



PREMIUM MILK FROTHER INDUCTION



**Handleiding voor gebruik en bediening van/**

**NL: 2-11**

BELANGRIJKE VEILIGHEIDSINSTRUCTIES .....	3
OVERZICHT VAN UW MELKSCHUIMER: .....	4
EIGENSCHAPPEN MELKSCHUIMER:.....	5
PROGRAMMA'S.....	5
AUTOMATISCHE RESET: .....	6
VOORAFGAAND AAN EERSTE GEBRUIK:.....	6
BEDIENING .....	6
FOUTEN OPSPOREN.....	7
REINIGING EN ONDERHOUD: .....	9
OPSLAG .....	10
TECHNISCHE SPECIFICATIES: .....	11
GARANTIE .....	11
SERVICE .....	11

## BELANGRIJKE VEILIGHEIDSINSTRUCTIES

Lees alle instructies voordat u dit apparaat bedient en bewaar ze om ze later te kunnen raadplegen. Probeer niet om dit apparaat te gebruiken voor andere doeleinden dan in de instructies beschreven. Alle vormen van overig gebruik, vooral misbruik, kan ernstig letsel, schade aan het product, elektrische schokken of brand veroorzaken.

### ALGEMENE VEILIGHEIDSINSTRUCTIES

- Dit apparaat is voor algemeen huishoudelijk gebruik en niet bedoeld voor gebruik in een rijdend voertuig. Gebruik of bewaar het apparaat niet in een vochtige omgeving of buitenshuis. Gebruik uitsluitend originele onderdelen en accessoires, anders ontstaat het risico op letsel bij gebruikers en schade aan het product.
- Houd de basis in de gaten als het apparaat op de stroom is aangesloten.
- Waarschuwing: Risico op verstikking! De magneet van de melkschuimer kan door kleine kinderen worden ingeslikt. Zorg ervoor dat het apparaat en alle onderdelen uit de buurt van kinderen blijven.
- Kinderen moeten altijd onder toezicht worden gehouden om er zeker van te zijn dat ze niet met (onderdelen van) het apparaat of met de verpakking spelen.
- Controleer het apparaat en het snoer regelmatig op correcte werking. Gebruik het apparaat niet als het deels of geheel beschadigd is om zo het risico op brand, elektrische schokken of letsel bij personen of schade aan het apparaat te voorkomen, als het bijvoorbeeld oververhit is, als er sprake is van een mechanische of elektrische schok, van scheuren, extreem versleten of gesmolten onderdelen of van verdraaiingen, of als het apparaat niet naar behoren werkt. In dit geval moet de gebruiker onmiddellijk de stekker uitnemen en het volledige apparaat (inclusief alle onderdelen en accessoires) ter inspectie en reparatie retourneren aan een bevoegd servicecentrum.
- Gebruik het apparaat niet bij functionele fouten of als het op andere wijze is beschadigd. De elektrische onderdelen van het apparaat of de basis niet aanraken of bewerken. Gevaar van elektrische schokken!
- Bedien het apparaat op een degelijk, stabiel en vlakke, droog oppervlak. Houd het apparaat altijd schoon, en droog gemorste vloeistof altijd direct af.  
Zorg er altijd voor dat de kan helemaal droog is voordat u hem op de basis zet.
- Plaats tijdens bedrijf geen kleding of andere voorwerpen onder of op de basis om risico op brand, elektrische schokken of oververhitting te voorkomen.
- Plaats het apparaat niet boven een snoer of aan de rand van een tafel of in de buurt van natte oppervlakken (zoals een gootsteen).
- Dit apparaat mag niet worden gebruikt door mensen (waaronder kinderen) met verminderde fysieke, sensorische of mentale vermogens of die niet beschikken over de nodige ervaring en kennis, tenzij zij onder toezicht blijven van of instructies hebben gekregen over het gebruik van het apparaat door iemand die verantwoordelijk is voor hun veiligheid.
- Kinderen mogen de melkschuimer niet zonder toezicht schoonmaken.
- Kinderen moeten altijd onder toezicht worden gehouden om er zeker van te zijn dat ze niet met (onderdelen van) het apparaat of met de verpakking spelen.
- Plaats het apparaat altijd op een droge, vorstvrije en schone plek. Niet vullen tot boven de maximaal aangeduide (MAX: 300 ml voor opschuimen, 600 ml voor opwarmen). Als de melkkan te vol zit, loopt u het risico dat hete vloeistof overloopt en de basis in loopt.
- Veeg gemorste vloeistof altijd weg en zorg ervoor dat de kan helemaal droog is voordat deze op de basis wordt gezet. Als er vloeistof uitloopt of op de basis wordt gemorst, trekt u de stekker uit het apparaat en maakt u het schoon.
- Plaats geen harde en/of zware voorwerpen op of in het apparaat. Gebruik geen harde, scherpe voorwerpen (zoals messen, vorken) bij het apparaat. Zorg ervoor dat het deksel tijdens bedrijf altijd goed gesloten is.
- Gebruik geen schurende schoonmaakmiddelen of -doekjes (bijvoorbeeld met staalwol) of etsende chemicaliën (zoals bleekmiddel) om het apparaat schoon te maken.
- Plaats de basis, het apparaat of het snoer niet in een afwasmachine.
- Maak het apparaat na elk gebruik grondig schoon om te voorkomen dat zich melkresten ophopen. Houd het apparaat en de onderdelen altijd schoon.

### Algemene veiligheidsinstructies voor alle elektrische apparaten

- Dit apparaat zorgt via een elektronisch inductiesysteem voor opwarming. Plaats het apparaat in de buurt van een algemeen stopcontact (220-240 V AC, 50/60 Hz, 10 A).
- Zorg ervoor dat de veiligheidseisen volgens lokale wetten en regels worden nageleefd in het land waar het apparaat wordt bediend.
- Gebruik van een externe timer, verlegde kabels en verlengsnoeren wordt niet aanbevolen. Zorg ervoor dat er eenvoudige toegang tot het stopcontact is, zodat het apparaat bij onjuiste functie of gevaar snel kan worden losgekoppeld van de stroom.
- Zorg ervoor dat de pennen van de stekker schoon zijn en niet misvormd zijn.
- Plaats het apparaat niet direct boven een snoer. Het snoer mag niet verdraaid of afgeklemd zijn. Trek nooit aan het snoer. Het snoer dient vóór gebruik volledig uitgerold te zijn.
- Zorg ervoor dat het snoer niet over de tafelrand hangt of in contact komt met warme oppervlakken of opgerold is.
- Het apparaat is niet bedoeld voor gebruik met behulp van een externe timer of een bijzonder systeem voor bediening op afstand.
- Raak het apparaat of de stekker niet aan met natte handen wanneer het op de stroom is aangesloten.
- Dompel de basis of het snoer niet onder in wat of een andere vloeistof, en zorg ervoor dat deze delen niet worden blootgesteld aan vocht.
- GEEN vloeistof in of op de basis of het snoer morsen. Gevaar van elektrische schokken of brand!
- Als er vloeistof het apparaat in loopt of als zich melkresten ophopen op of in het apparaat, koppelt u het onmiddellijk los van

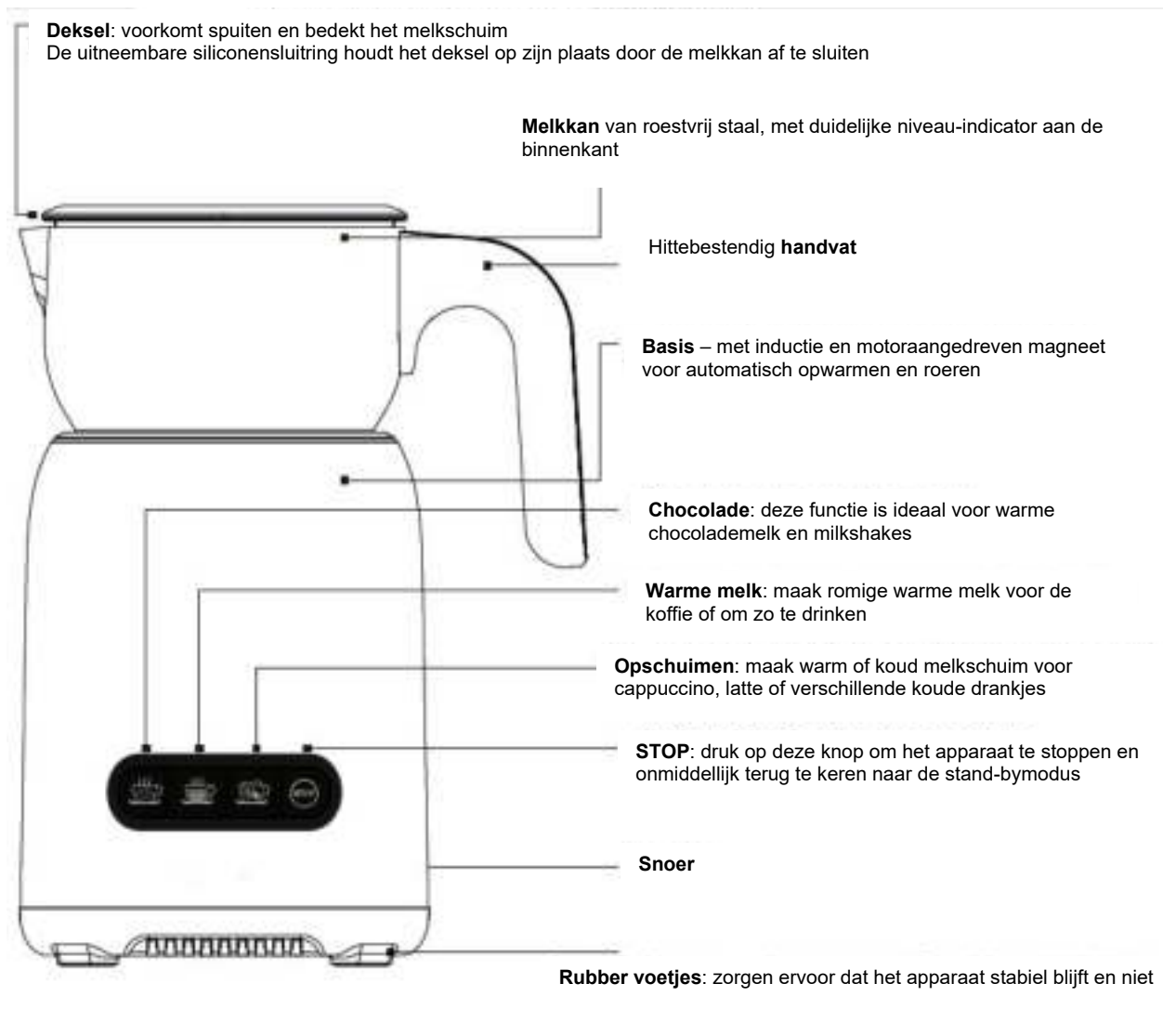
- de stroom. Zie voor instructies het gedeelte over fouten opsporen.
- Plaats de basis niet boven een metalen oppervlak om te voorkomen dat risico ontstaat op elektrische schokken, oververhitting of brand in het geval dat er vloeistof wordt gemorst.
- Verwijder de melkkan altijd uit de basis voordat u deze vult met vloeistof.
- Controleer het snoer, de stekker en het apparaat regelmatig op eventuele schade. Als u schade ontdekt, dient u het gebruik van het apparaat te stoppen en het aan de dichtstbijzijnde verkoper te retourneren. Uitsluitend bevoegd personeel mag de stekker vervangen en reparaties aan het apparaat uitvoeren.

### Hooge temperatuur – risico op verbranding

Het apparaat is ontworpen voor het opwarmen van drankjes. Wees voorzichtig: bij onjuist gebruik kan het apparaat brandwonden, verbrandingen en overig letsel veroorzaken.

- Wees voorzichtig bij het uitgieten van melk uit de kan: u kunt zich branden aan de kan en aan de hete melk. De kan en de inhoud kunnen een tijdje na bedrijf nog steeds heet zijn. Laat het apparaat altijd afkoelen voordat u het schoonmaakt of opbergt.
- Zet het deksel vast op de kan voordat u de kan gebruikt. Verwijder het deksel van de kan niet wanneer het apparaat in gebruik is.
- Ook al is het naar behoren gesloten, kan er tijdens bedrijf hete vloeistof en damp hete vloeistof uit komen. Zorg ervoor dat u tijdens bedrijf uw gezicht en lichaamsdelen weg van de melkkan houdt om brandwonden te voorkomen.
- Het apparaat mag niet door kinderen worden schoongemaakt, tenzij deze ouder dan 8 zijn en onder toezicht van een volwassene staan. Houd het apparaat en het snoer buiten bereik van kinderen.

### OVERZICHT VAN UW MELKSCHUIMER:



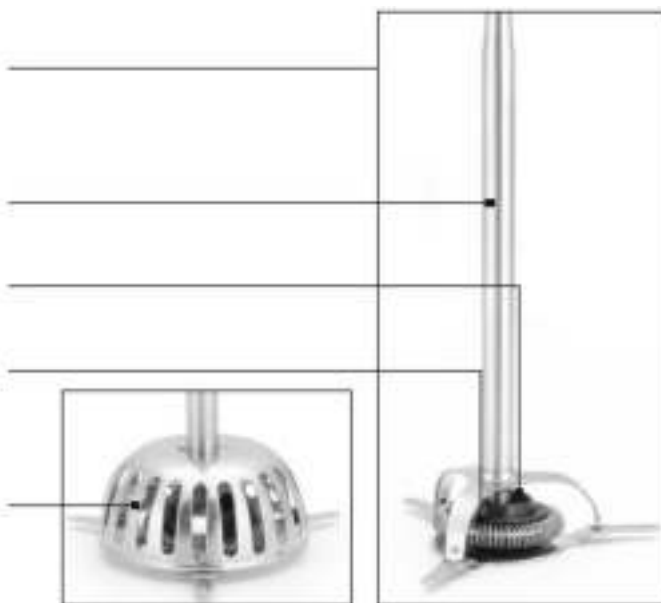
**Roerstaaf:** maakt zijdezacht en romig melkschuim

**Buis**

**Spiraal**

**Magneet:** met inductieverwarmingselement

Uitneembaar **chocolade-inzetstuk** dat voorkomt dat de magneet vast blijft zitten en te warm wordt wanneer stukjes chocolade worden toegevoegd







### EIGENSCHAPPEN MELKSCHUIMER:

Het apparaat is bedoeld voor het opwarmen en opschuimen van melk en voor het bereiden van warme chocolademelk en overige drankjes. Wanneer de gewenste optimale temperatuur en/of tijd is bereikt, stopt het opschuimen/roeren automatisch en geeft het apparaat een geluidssignaal af.

### PROGRAMMA'S

Het apparaat beschikt over 4 vooraf ingestelde programma's

Programma	Knop	Symbool	Tijd	Max. hoeveelheid	Temperatuur
Koud schuim	Houd de schuimknop 2 seconden ingedrukt: de knop wordt blauw verlicht		Ca. 2 minuten	300 ml zorgt voor 1/3 melk en 2/3 schuim	Geen opwarming
Warm schuim	Druk kort op de schuimknop: de knop wordt rood verlicht		Tot 3,5 minuten	300 ml zorgt voor 1/3 melk en 2/3 schuim	Circa 67 °C
Warme melk	Druk op de knop voor warme melk		Tot 6 minuten	600 ml zorgt voor 1/5 schuim	Circa 67 °C
Warme chocolademelk	Druk op de knop voor chocolade		Tot 7 minuten	300 ml: zonder chocolade-inzetstuk 600 ml: met chocolade-inzetstuk plus 2-4 stukjes chocolade.	Circa 77 °C

Als één programma actief is, zijn de andere programma's inactief. U kunt een programma echter altijd annuleren door op de STOP-knop te drukken: het apparaat gaat dan terug naar stand-by. Vervolgens kunt u een ander programma kiezen.

## AUTOMATISCHE RESET:

Het apparaat heeft een automatische resetfunctie: een veiligheidsfunctie tegen oververhitting van het verwarmingselement aan de kant van de magneet en het inductiesysteem in de basis. Als oververhitting voorkomt, zal het apparaat het inductiesysteem en de motor in de basis uitschakelen (binnen 20 seconden). De STOP-knop zal in dit geval knipperen en een geluidssignaal afgeven. Druk op STOP om terug te gaan naar stand-by.

Als het probleem is opgelost, kunt u een nieuw programma starten.

Een automatische uitschakeling kan de volgende oorzaken hebben:

- Er is onvoldoende vloeistof (melk of water) in de melkkan. Vul de kan altijd tot de MIN-aanduiding (300 ml).
- U hebt de roerstaaf of de melkkan tijdens bedrijf uit de basis verwijderd.
- De roerstaaf ontbreekt of is niet correct geplaatst.
- De roerstaaf zit vast of het verwarmingselement is beschadigd of geblokkeerd.

## VOORAFGAAND AAN EERSTE GEBRUIK:

**WAARSCHUWING:** Kinderen mogen niet spelen met het apparaat, accessoires of de verpakking. De magneet van de melkschuimer kan worden ingeslikt door kleine kinderen, wat verstikkingsgevaar kan opleveren! Houd dit onderdeel daarom buiten bereik van kinderen. Zorg ervoor dat u het snoer uit het stopcontact haalt voordat u het apparaat schoonmaakt en opbergt.

1. Pak het apparaat en alle accessoires zorgvuldig uit. Controleer op beschadigde of ontbrekende onderdelen. Verwijder stickers, karton enz. voorzichtig. Let er echter op dat u waarschuwinglabels of het model etiket NIET verwijdert.

**BELANGRIJK:** De spiraal onder in de roerstaaf fungeert als 'kooi' voor de magneet waarbinnen de magneet vrij kan bewegen. Dit is normaal gesproken geen reden tot zorgen. Ga altijd voorzichtig met de roerstaaf om schade aan de spiraal of magneet te voorkomen.

2. Vóór het eerste gebruik en na langdurige opslag moeten de basis en het snoer worden afgenomen met een zachte, vochtige doek. Maak de melkkan, het chocolade-inzetstuk, de roerstaaf en het deksel van het apparaat schoon in een beetje warm water met zeep. Vervolgens grondig afspoelen en drogen.

## BEDIENING

Het apparaat is bedoeld voor het opwarmen van drankjes en het opschuimen van melk door middel van een contactloos systeem. Probeer nooit om de melkkan met andere hulpmiddelen dan de bijbehorende basis op te warmen. Gebruik geen andere hulpmiddelen dan de bij geleverde het apparaat accessoires om brand, elektrische schokken of letsel te voorkomen. Plaats geen metalen onderdelen en dergelijke in de kan. Dit kan het apparaat beschadigen of de werking beïnvloeden. Controleer altijd of het apparaat is uitgeschakeld, of de stekker is uitgenomen en of het apparaat is afgekoeld voordat u het schoonmaakt of verplaatst of opbergt. Houd de basis altijd in de gaten als het apparaat op de stroom is aangesloten. Trek het snoer altijd uit de basis als het apparaat niet in gebruik is.

Zorg ervoor dat het apparaat zich op een vlak, stabiel, niet vochtig en warmtebestendig oppervlak bevindt.



### Roerstaaf

Als u chocoladestukjes in het apparaat wilt plaatsen, moet u het chocolade-inzetstuk op de roerstaaf aanbrengen om te voorkomen dat de magneet vast komt te zitten. Als uw recept bestaat uit vloeibare of fijn gekristalliseerde ingrediënten (bv. cacaopoeder, specerijen, suiker of zout), is het niet nodig om het chocolade-inzetstuk te gebruiken.

- Neem het chocolade-inzetstuk uit: trek de spiraal en het chocolade-inzetstuk uit elkaar om het chocolade-inzetstuk los te maken. Til vervolgens het chocolade-inzetstuk op om het van de roerstaaf te verwijderen.
- Plaats het chocolade-inzetstuk: Zet de roerstaaf loodrecht op de tafel. Zet het chocolade-inzetstuk met de grootste opening onder op de roerstaaf. Druk iets aan, tot het vastklikt op de spiraal.

### Bediening van het apparaat

1. Zet de basis op een geschikt oppervlak in de buurt van een stopcontact. Zorg ervoor dat er aan weerszijden van het apparaat ten minste 20 cm vrije afstand tot wand, gordijn of ander voorwerpen is.
2. Neem de melkkan van de basis en neem het deksel weg.
3. Vul de melkkan met de gewenste hoeveelheid vloeistof en ingrediënten. Zorg ervoor dat de hoeveelheid binnen de MIN-aanduiding (300 ml) en de MAX-aanduiding (600 ml) blijft.

Bij het opschuimen van melk  of bij gebruik van de  chocoladefunctie *zonder* het chocolade-inzetstuk

moet u de melkkan altijd tot 300 ml vullen voor de beste resultaten en om te voorkomen dat de vloeistof overloopt vanwege het schuim.

Als u warme melk of chocolademelk wilt maken *met* gebruik van het chocolade-inzetstuk, kunt u de melkkan vullen tussen 300 ml en 600 ml.

**BELANGRIJK:** Houd de buitenkant van de melkschuimer schoon en droog als u hem op de basis plaatst om te voorkomen dat de basis

beschadigd raakt.

4. Plaats de roerstaaf in de melkkan.
5. Als u het chocolade-inzetstuk hebt aangebracht, kunt u grotere stukjes chocolade in de kan toevoegen.
6. Als u nog meer (fijngemalen) ingrediënten aan uw drankje wilt toevoegen, laat u het deksel open staan en houdt u de ingrediënten paraat. Zo niet, sluit u het deksel.
7. Sluit het apparaat aan op de stroom. Er volgt een geluidssignaal (piep) en alle programmaknoppen gaan knipperen. De STOP-knop is voortdurend verlicht. Het apparaat is nu klaar voor gebruik (stand-by-modus).  
**WAARSCHUWING:** De melkkan en het bovenste deel van de basis kunnen tijdens bedrijf heet worden. Raak alleen het handvat en de hittevaste delen aan. Houd tijdens bedrijf gezicht, handen en overige lichaamsdelen weg van het apparaat.
8. Druk op de knop voor het gewenste programma.  
**Koud melkschuim:** Houd de opschuimknop 2 seconden ingedrukt om circa 2/3 schuim en 1/3 melk te maken. De knop wordt blauw verlicht.  
**Warm melkschuim:** Druk kort op de knop om 2/3 schuim en 1/3 melk te maken. De knop wordt rood verlicht.  
**Warme melk:** Max 1/5 melkschuim.  
**Warme chocolademelk.**  
Let op: Tijdens bedrijf is alleen de STOP-knop actief. Als u een actief programma wilt stoppen, drukt u op STOP. Het apparaat gaat direct terug naar stand-by. U kunt nu een nieuw programma kiezen.
9. Zodra de melk ronddraait, kunt u de fijngemalen ingrediënten (bv. suiker) toevoegen. Sluit het deksel van de melkkan. Als de vooraf ingestelde temperatuur is bereikt, gaat het apparaat automatisch naar stand-by en wordt een geluidssignaal afgegeven. Uw melk/drankje is klaar voor consumptie.  
Let op: Als het melkschuim klaar is (bv. voor cappuccino of latte), kunt u de warme melk uit de kan gieten terwijl het deksel op de kan blijft. Op deze manier blijft het schuim aan de binnenkant. Vervolgens kunt u het deksel en de roerstaaf wegnemen en het melkschuim met een plastic lepel uitscheppen.
10. Neem het deksel en de roerstaaf weg uit de melkkan. Leeg de kan.
11. Spoel de roerstaaf na gebruik altijd onmiddellijk af met koud water.
12. Het is belangrijk dat u het deksel, de melkkan en de roerstaaf na gebruik altijd onmiddellijk schoonmaakt. Als melk/ingrediënten indrogen op de roerstaaf, kan dit de prestaties van het apparaat aanzienlijk verminderen.
13. Sluit de stroom af als het apparaat niet in gebruik is om energieverstopping te voorkomen. Trek de stekker eruit als u het apparaat niet meer wilt gebruiken.

## FOUTEN OPSPOREN

**BELANGRIJK:** Reparaties, aanpassingen van het apparaat en het wisselen van het stroomsnoer mogen alleen door bevoegde professionals worden uitgevoerd. Onjuiste hantering van het apparaat kan leiden tot schade aan het product of letsel bij personen. Zie hieronder bij bedrijfsproblemen:

Probleem	Oorzaak	Oplossing
Alle knoppen blijven uitgeschakeld. Het apparaat reageert niet.	Het apparaat is niet ingeschakeld.	Zorg ervoor dat het apparaat is aangesloten op een geschikt stopcontact. Controleer of het stopcontact van stroom is voorzien door er een lamp op aan te sluiten.
	Er is een ernstig probleem opgetreden.	Sluit onmiddellijk de stroomtoevoer van het apparaat af. Neem contact op met een bevoegd servicecentrum voor reparatie van het apparaat.
He deksel sluit niet naar behoren.	De siliconensluitring zit niet goed en sluit daarom niet volledig.	Het uitsteeksel op de siliconensluitring moet omhoog en naar buiten wijzen en moet dusdanig worden geplaatst dat deze in de uitsparing aan de rand van het deksel ligt.
Het deksel valt eraf als met de kan wordt gegoten.	Het deksel is niet goed op de kan gedrukt.	Als het deksel naar behoren is gesloten, voorkomt de siliconensluitring dat het deksel ervan af valt als met de kan wordt gegoten. Druk het deksel op de melkkan om het naar behoren te sluiten.
	De siliconensluitring zit niet goed op het deksel.	Als de siliconensluitring verkeerd zit of in de verkeerde richting zit, kan het deksel niet naar behoren worden gesloten. Het uitsteeksel op de siliconensluitring moet omhoog en naar buiten wijzen en moet dusdanig worden geplaatst dat deze in de uitsparing aan de rand van het deksel ligt.
	De siliconensluitring ontbreekt	Plaats de siliconensluitring aan de rand van het deksel (zie 'Reiniging en onderhoud').
De STOP-knop knippert en er klinkt een piepgeluid. De veiligheidsfunctie is geactiveerd.	Het apparaat is geactiveerd zonder vloeistof of met te weinig vloeistof.	Druk op STOP. Vul de melkkan met ten minste 300 ml koude vloeistof en probeer het opnieuw.
	De roerstaaf ontbreekt of is onjuist aangebracht.	Druk op STOP. Zorg ervoor dat de roerstaaf juist aangebracht is en dat de magneet zich vrij in de spiraal kan bewegen. Plaats de roerstaaf in de melkkan en probeer het opnieuw.
	De melkkan is uit de basis genomen terwijl het apparaat actief	Druk op STOP om terug te gaan naar stand-by. Zet de melkkan terug op de basis. Het apparaat is nu weer klaar voor gebruik.

	was.	
	De melkkan is niet juist op de basis geplaatst.	Als de melkkan scheef op de basis staat, werkt het apparaat niet. Zorg ervoor dat de melkkan juist geplaatst is. Druk op STOP om terug te gaan naar stand-by en probeer het opnieuw.
	De roerstaaf is vast komen te zitten. Er kunnen zich vóór bedrijf vaste ingrediënten (stukjes chocolade) hebben opgehoopt op de bodem van de melkkan.	Beweeg de roerstaaf handmatig naar achteren en naar voren om de ingrediënten te roeren. Probeer het apparaat opnieuw op te starten. Voeg vaste ingrediënten (stukjes chocolade) toe nadat u het apparaat hebt geactiveerd. Wacht tot er een maalstroom in de melk is ontstaan. Vervolgens kunt u langzaam ingrediënten toevoegen. Voor grotere ingrediënten moet het chocolade-inzetstuk worden gebruikt.
	De roerstaaf is beschadigd.	Neem contact op met de verkoper of een bevoegd servicecentrum.
Er is onvoldoende schuim.	Er is een verkeerd programma gekozen.	Maak melkschuim: Gebruik de opschuimfunctie (zie 'Eigenschappen melkschuimer').
	Het chocolade-inzetstuk is op de roerstaaf aangebracht.	Maak melkschuim: Neem het chocolade-inzetstuk uit. Voeg grotere ingrediënten handmatig toe <i>nadat</i> het schuim is gemaakt.
	De melk is niet vers of u hebt een verkeerd type melk gebruikt.	Alleen met zeer verse melk kunnen grote hoeveelheden melkschuim worden gevormd. Echter niet alle typen melk zijn geschikt om op te schuimen.
	De roerstaaf is vuil.	Maak de roerstaaf los en leg hem in water (zie 'Reiniging en onderhoud').
De melk smaakt 'oud'.	De melk is niet vers.	Gebruik uitsluitend zeer verse melk.
	De deksel, de melkkan of de roerstaaf is vuil.	Melk kan al snel vies smaken en ruiken. Daarom moeten alle onderdelen van het apparaat grondig schoongehouden worden. Neem de roerstaaf uit en leg hem in water met zeep. Voer eventueel dezelfde handeling uit met de melkkan, het deksel en de siliconensluitring (zie 'Reiniging en onderhoud').
Het melkschuim is niet verwarmd.	U hebt de opschuimknop te lang ingedrukt gehouden.	Als u de opschuimknop 2 seconden ingedrukt houdt, wordt het verwarmingselement uitgeschakeld. Druk kort op de knop om warm melkschuim te maken.
	Het verwarmingselement is beschadigd.	Neem contact op met de verkoper of een bevoegd servicecentrum.
Er heeft zich water in de basis opgehoopt of er loopt vloeistof naar de buitenkant van de melkkan.	Er bevindt zich te veel melk in de melkkan.	Sluit onmiddellijk de stroomtoevoer van het apparaat af. Neem de melkkan uit en veeg het apparaat af met een vochtige zachte doek. Laag uitvoerig drogen. Let op de MAX- en de MIN-aanduiding, afhankelijk van het gekozen programma (300 ml of 600 ml; zie 'Bediening').
	Er is vloeistof gemorst bij de het vullen of verplaatsen van de melkkan.	Sluit onmiddellijk de stroomtoevoer van het apparaat af. Neem de melkkan uit en veeg het apparaat af met een vochtige zachte doek. Zorg er altijd voor dat de buitenkant van de melkkan schoon en droog is voordat u hem op de basis plaatst. Houd de melkkan bij het vullen stabiel.
De basis blijft tijdens bedrijf warm.	Het bovenste deel blijft tijdens bedrijf warm. Dit is normaal.	U hoeft niets te doen.
	Als de basis zeer warm wordt, is er een ernstig probleem ontstaan.	Sluit onmiddellijk de stroomtoevoer van het apparaat af. Neem contact op met een bevoegd servicecentrum voor reparatie.
De ventilatie blijft enkele minuten na afloop van bedrijf doorlopen.	Dit is normaal.	U hoeft niets te doen.



## REINIGING EN ONDERHOUD:

**WAARSCHUWING:** Vóór het schoonmaken moet u altijd het apparaat instellen op stand-by (druk op de STOP-knop), de stroom afsluiten en het apparaat laten afkoelen. Zorg er altijd voor dat het apparaat en alle onderdelen uit de buurt van kleine kinderen blijven. Er bestaat verstikkingsgevaar! Houd kinderen uit de buurt van de magneet, want deze kan worden ingeslikt. Verstikkingsgevaar! Dompel de basis of het snoer niet onder in wat of een andere vloeistof, en zorg ervoor dat deze delen niet worden blootgesteld aan vocht. GEEN vloeistof in of op de basis of het snoer morsen. Gevaar van elektrische schokken, oververhitting of brand!

Gebruik geen schurende schoonmaakmiddelen of -doekjes (bijvoorbeeld met staalwol) of etsende chemicaliën (zoals bleekmiddel) om het apparaat schoon te maken, want dit kan het oppervlak en de sluitring van het deksel doen scheuren en beschadigen. Wees extra voorzichtig bij het schoonmaken van de magneet om te voorkomen dat het verwarmingselement wordt beschadigd.

De basis en het snoer zijn NIET geschikt voor de afwasmachine!

**BELANGRIJK:** Na elk gebruik uitvoerig afspoelen en schoonmaken omdat opgehoopte melkresten de prestaties van het apparaat verminderen en voor een akelige geur en smaak zorgen.

1. Neem het deksel af en neem de roerstaaf uit het apparaat. Leeg de melkkan en spoel de kan, het deksel en de roerstaaf onder de kraan af.
2. Vul de melkkan met schoon water tot de MIN-aanduiding en voeg een aantal druppels mild afwasmiddel toe. Droog de melkkan van buiten. Plaats de roerstaaf, zet het deksel op de melkkan en sluit de kan. Zet de melkkan op de basis.
3. Druk op de knop voor chocolade om een volledige opwarmingscyclus uit te voeren. Neem de melkkan van de basis en verwijder vervolgens het deksel en de roerstaaf.  
**LET OP:** Verwijder indien nodig de siliconensluitring om het apparaat grondiger schoon te maken.
4. Gebruik een zachte borstel om de melkkan en het deksel met warm water en zeep schoon te maken. Er kan evt. een warm schoonmaakmiddel worden gebruikt voor de melkkan.
5. Spoel alle onderdelen grondig na met schoon water uit de kraan.  
TIP: Als er melkresten op de roerstaaf achterblijven, kunt u deze schoonmaken door de aanwijzingen in de volgende alinea 'Hardnekkige melkresten op de roerstaaf verwijderen' te volgen.  
**LET OP:** De melkkan, het deksel en de roerstaaf zijn geschikt voor de afwasmachine. Plaats het deksel en de roerstaaf in de bovenste lade. **VOORZICHTIG:** Neem de roerstaaf niet uit elkaar voordat u hem in de afwasmachine zet om te voorkomen dat kleine onderdelen bij het schoonmaken beschadigd raken of verdwijnen. Voorkom het morsen van vloeistof op de basis.
6. Veeg de basis en het snoer na met een zachte, vochtige doek. Laag uitvoerig drogen.
7. Laat alle onderdelen ongeveer een uur lang drogen. Zet ze op een plek weg buiten bereik van kinderen.
8. Plaats de siliconensluitring in de uitsparing aan de rand van het deksel. Het uitsteeksel op de siliconensluitring moet omhoog en naar buiten wijzen. **BELANGRIJK:** Zet de basis na het schoonmaken op de basis met de roerstaaf in de melkkan. Op deze manier voorkomt u schade aan de roerstaaf. Als u het apparaat lange tijd niet gebruikt, wordt aangeraden om het deksel naast het apparaat te leggen om zodoende vervelende luchtjes te voorkomen.

### Verwijder hardnekkige melkresten van de roerstaaf

**WAARSCHUWING:** Verstikkingsgevaar! Houd de onderdelen van de roerstaaf buiten bereik van kleine kinderen. Kleine kinderen kunnen de magneet inslikken. Verstikkingsgevaar!

U kunt de roerstaaf uit elkaar nemen als deze moet worden schoongemaakt.

1. Neem het chocolade-inzetstuk uit: Het chocolade-inzetstuk moet worden vastgeklikt op de roerstaaf. Trek de spiraal en het chocolade-inzetstuk uit elkaar om het chocolade-inzetstuk los te maken. Til vervolgens het chocolade-inzetstuk omhoog om het van de buis van de roerstaaf te verwijderen.
2. Houd de spiraal in uw hand en draai de buis los. Zorg er daarbij voor dat de magneet niet uitvalt.
3. Plaats de onderdelen van de ongeveer 10 minuten in warm water met zeep.
4. Gebruik een zacht borsteltje (bv. een tandenborstel) om het verwarmingselement bij de rand van de magneet, het inwendige deel van de spiraal en de draad aan uiteinde van de buis voorzichtig te wassen. Het chocolade-inzetstuk en de buis kunnen met een zachte doek of spons worden schoongemaakt.
5. Spoel alle onderdelen van de roerstaaf onder de kraan af en laat ze grondig drogen. Laat alle onderdelen ongeveer een uur lang drogen. Zet ze op een plek weg buiten bereik van kinderen.
6. Zet de roerstaaf na het schoonmaken weer in elkaar om beschadiging of zoekraken van onderdelen te voorkomen (zie de onderstaande alinea 'Plaats de roerstaaf').

### Plaats de roerstaaf

7. Leg de roerstaaf op een bord met de platte kant naar onderen. Zet de magneet in de spiraal, ook met de platte kant naar onderen.
8. Houd de spiraal met de ene hand vast en draai de buis van de roerstaaf met de andere hand in het gat in het midden van de spiraal, tot u merkt dat er weerstand is. U hoeft de buis niet te sterk aan te draaien. Als de roerstaaf correct in elkaar is gezet, bevindt de magneet zich comfortabel in de spiraal en kan deze zich bewegen zonder eruit te vallen. Nu is de roerstaaf weer klaar voor gebruik.

## **OPSLAG**

**WAARSCHUWING:** Kleine kinderen moeten onder toezicht blijven om er zeker van te zijn dat zij niet met (onderdelen van) het apparaat spelen. Koppel het apparaat los van de stroom. Laat het apparaat altijd volledig afkoelen voordat u het schoonmaakt of opbergt. Laat het apparaat tijdens bedrijf nooit zonder toezicht om risico op schade, elektrische schokken en brand te voorkomen. Maak het apparaat schoon voordat u het opbergt.

Trek niet aan het snoer en houd het snoer niet vast als u het apparaat verplaatst. Wees voorzichtig bij het hanteren van het snoer. Het snoer moet helemaal uitgerold zijn voordat u het apparaat in gebruik neemt. Bij het opbergen van het apparaat kunt u het snoer lichtjes om ede basis heen rollen. Plaats geen harde en/of zware voorwerpen op of in het apparaat. Gebruik het apparaat uitsluitend voor de beoogde doeleinden. Gebruik de onderdelen van het apparaat niet voor andere apparaten.

Bewaar het apparaat op een vorstvrije, schone en droge plek, buiten bereik van kleine kinderen, en beschermd tegen overdreven belasting (bv. elektrische schokken, hitte, direct zonlicht). Bij het opbergen raden wij aan om de melkkan op de basis en de roerstaaf in de melkkan te plaatsen.

**BELANGRIJK:** Als het apparaat meerdere dagen niet wordt gebruikt, laat u alle onderdelen uitgebreid drogen en plaatst u de roerstaaf in de melkkan, maar het deksel naast het apparaat. Als het deksel dicht op de melkkan zit, kan dit zorgen voor vervelende luchtjes.

## **TECHNISCHE SPECIFICATIES:**

Voeding: 220-240V AC, 50/60 Hz

Stroomverbruik: 650 W

Capaciteit: 300 ml (melkschuim), 600 ml (warme melk, warme chocolademelk)

Temperatuur: 67 °C (Warme chocolademelk: 77 °C); interval: +/- 5 °C

Kan zonder voorafgaande waarschuwing worden gewijzigd.

## **RECLAMATIE**

Er geldt 2 jaar reclamatierecht voor uw nieuwe product bij fabricage- en materiaalfouten, geldig vanaf de gedocumenteerde aankoopdatum. De garantie omvat materialen en werkuren. Bij servicecontact dient u de naam en het serienummer van het product op te geven. Deze gegevens vindt u op het typeplaatje. Noteer eventueel de gegevens hier in de gebruiksaanwijzing, zodat u ze bij de hand hebt. Zo kan de servicemonteur de juiste vervangende onderdelen sneller vinden.

### **De garantie geldt niet:**

- Bij fouten en schade die niet zijn veroorzaakt door fabricage- en materiaalfouten
- Bij gebrekkig onderhoud, waaronder het schoonmaken van het product
- Brand- en/of water- en vochtschade aan het product
- Bij transportschade, waarbij het product zonder de juiste verpakking is vervoerd
- Als er niet-originele vervangende onderdelen zijn gebruikt
- Als de gebruiksaanwijzing niet is opgevolgd
- Als de installatie niet volgens de instructie is uitgevoerd
- Als onbevoegden het product hebben geïnstalleerd of gerepareerd
- Voor batterijen of overige slijtstukken

### **Transportschade**

Transportschade die wordt vastgesteld bij levering door de verkoper aan de klant, is een zaak tussen de klant en de verkoper. In gevallen waarin de klant zelf verantwoordelijk is voor het transport van het product, neemt de leverancier geen enkele verplichting op zich in verband met eventuele transportschade. Eventuele transportschade dient onmiddellijk en uiterlijk 24 na ontvangst van het product te worden gemeld. In andere gevallen wordt de eis afgewezen.

### **Ongegronde service**

Als het product wordt ingestuurd voor service, en duidelijk wordt dat de klant de fout zelf had kunnen herstellen door de gebruiksaanwijzing te volgen, is de klant zelf verantwoordelijk voor de servicekosten.

### **Bedrijfsmatige aankoop**

Er is sprake van bedrijfsmatige aankoop wanneer de gekochte apparaten niet in een privéhuishouden, maar in een bedrijfs- of vergelijkbare omgeving worden gebruikt (restaurant, café, kantine enz.) of worden gebruikt om te worden uitgeleend of op een andere manier waar meerdere gebruikers bij betrokken zijn.

In verband met bedrijfsmatige aankoop wordt geen garantie aangeboden, aangezien dit product is bedoeld voor algemeen huishoudelijk gebruik.

## **SERVICE**

Voor service en het aanvragen van vervangende onderdelen moet contact worden opgenomen met de winkel waar het product is gekocht. Het registreren van reclamatie is ook mogelijk op [witt.dk](http://witt.dk) onder de kop 'Service' en 'Overige producten'. Kies uw land en taal en vul het serviceformulier in.

Onder voorbehoud van zelffouten.

De producent/distributeur kan niet verantwoordelijk worden gehouden voor schade aan producten en/of letsel bij personen indien de veiligheidsaanwijzingen niet worden opgevolgd. De garantie vervalt indien de aanwijzingen niet worden opgevolgd.

