

# 18V Gras trimmer

Gebruikershandleiding

**KIBANI**<sup>®</sup>  
immer das Beste



Lees deze handleiding voor je eigen veiligheid voordat je de kettingzaag in gebruik neemt.

Bewaar deze handleiding voor toekomstig gebruik.

# **Veiligheidsinstructies**

## **Algemene veiligheidsinstructies**



**WAARSCHUWING! Lees alle veiligheidswaarschuwingen en alle instructies.**

Het niet opvolgen van de waarschuwingen en instructies kan leiden tot elektrische schokken, brand en/of ernstig letsel.

**Bewaar alle waarschuwingen en instructies voor toekomstig gebruik.**

De term "elektrisch gereedschap" in de waarschuwingen verwijst naar uw elektrisch gereedschap met snoer of accu.

Dit product is niet bestemd voor gebruik door personen (inclusief kinderen) met verminderde lichamelijke, zintuiglijke of geestelijke vermogens, of met gebrek aan ervaring en kennis, tenzij zij onder toezicht staan of instructies hebben gekregen betreffende het gebruik van het toestel van een persoon die verantwoordelijk is voor hun veiligheid.

Gebruik het product alleen op de wijze en voor de functies die in deze gebruiksaanwijzing worden beschreven.

## **Veiligheid van de werkplek**

- Houd de werkplek schoon en goed verlicht. Onoverzichtelijke of donkere zones nodigen uit tot ongelukken
- Gebruik geen elektrisch gereedschap in een explosieve omgeving, zoals in de aanwezigheid van ontvlambare vloeistoffen, gassen of stof. Elektrisch gereedschap veroorzaakt vonken die het stof of de dampen kunnen doen ontbranden.

Houd kinderen en omstanders uit de buurt wanneer u een elektrisch apparaat bedient.

Afleiding kan ertoe leiden dat u de controle verliest.

## **Elektrische veiligheid**

- De stekkers van elektrisch gereedschap moeten overeenstemmen met die van het stopcontact. Wijzig de stekker op geen enkele manier. Gebruik geen verloopstekkers bij geaard elektrisch gereedschap. Niet-aangepaste stekkers en passende stopcontacten verminderen het risico op elektrische schokken.
- Stel elektrische apparaten niet bloot aan regen of natte omstandigheden. Als er water in een elektrisch apparaat komt, neemt het risico van elektrische schokken toe.

- Misbruik het snoer niet. Gebruik het snoer nooit om het elektrische apparaat te dragen, eraan te trekken of het los te koppelen. Houd het snoer uit de buurt van hitte, olie, scherpe randen of bewegende delen. Beschadigde of in de war geraakte snoeren verhogen het risico op elektrische schokken.
- Wanneer u een elektrisch apparaat buitenshuis gebruikt, gebruik dan een verlengsnoer dat geschikt is voor gebruik buitenshuis. Gebruik van een snoer dat geschikt is voor gebruik buitenshuis vermindert het risico van elektrische schokken.
- Als het netsnoer beschadigd is, moet het worden vervangen door de fabrikant, diens service-agent of een soortgelijk gekwalificeerd persoon om gevaar te voorkomen.

Aanbevolen wordt om apparaten te voeden via een aardlekschakelaar (RCD) met een uitschakelstroom van niet meer dan 30 mA.

### **Persoonlijke veiligheid**

- Blijf alert, kijk uit wat u doet en gebruik uw gezonde verstand wanneer u een elektrisch apparaat bedient. Gebruik geen elektrisch gereedschap als u moe bent of onder invloed van drugs, alcohol of medicijnen. Een moment van onoplettendheid bij het bedienen van elektrisch gereedschap kan leiden tot ernstig persoonlijk letsel.
- Persoonlijke beschermingsmiddelen gebruiken. Draag altijd oogbescherming. Beschermende uitrusting zoals een stofmasker, veiligheidsschoenen met antislipzool, een helm of gehoorbescherming die onder de juiste omstandigheden worden gebruikt, zullen persoonlijk letsel verminderen.
- Voorkom onbedoeld starten. Zorg ervoor dat de schakelaar in de uit-stand staat voordat u het apparaat aansluit op de stroombron en/of accu, oppakt of draagt. Het dragen van elektrisch gereedschap met uw vinger op de schakelaar of het onder spanning zetten van elektrisch gereedschap met de schakelaar aan nodigt uit tot ongelukken.
- Verwijder een stelsleutel of sleutel voordat u het elektrische apparaat aanzet. Als een sleutel of sleutel aan een draaiend deel van het elektrische apparaat blijft hangen, kan dit persoonlijk letsel tot gevolg hebben.
- Strek u niet te ver uit. Sta altijd stevig op uw benen en houd uw evenwicht. Dit maakt een betere beheersing van het elektrische gereedschap in onverwachte situaties mogelijk.

Kleed u goed. Draag geen losse kleding of juwelen. Houd uw haar, kleding en handschoenen uit de buurt van bewegende delen. Loszittende kleding, juwelen of lang haar kunnen in bewegende delen verstrikt raken.

### **Gebruik en onderhoud van elektrisch gereedschap**

- **Forceer het elektrische gereedschap niet.** Gebruik het juiste elektrische gereedschap voor uw toepassing. Het juiste elektrische gereedschap zal de klus beter en veiliger klaren met de snelheid waarvoor het ontworpen is.
- **Gebruik het elektrische apparaat niet als de schakelaar het niet aan en uit zet.** Elk elektrisch gereedschap dat niet met de schakelaar kan worden bediend, is gevaarlijk en moet worden gerepareerd
- **Haal de stekker uit het stopcontact en/of haal de accu uit het elektrische apparaat voordat u het apparaat aanpast, toebehoren verwisselt of het apparaat opbergt.** Dergelijke preventieve veiligheidsmaatregelen verminderen het risico dat het elektrische apparaat per ongeluk wordt gestart.
- **Berg elektrische apparaten die niet gebruikt worden buiten het bereik van kinderen op en sta niet toe dat personen die onbekend zijn met het elektrische apparaat of met deze instructies het elektrische apparaat bedienen.** Elektrisch gereedschap is gevaarlijk in de handen van ongetrainde gebruikers.
- Onderhoud elektrisch gereedschap. Controleer op onjuiste uitlijning of vastlopen van bewegende delen, op breuk van onderdelen en op elke andere omstandigheid die de werking van het elektrische apparaat kan beïnvloeden. Indien beschadigd, laat het elektrische apparaat dan repareren voordat u het gebruikt. Veel ongelukken worden veroorzaakt door slecht onderhouden elektrische apparaten.
- **Houd de snijdelen scherp en schoon.** Goed onderhouden snijgereedschap met scherpe snijkanten zal minder snel vastlopen en is gemakkelijker te controleren.
- Gebruik het motorapparaat, en de accessoires enz. in overeenstemming met deze handleiding, rekening houdend met de werkomstandigheden en de uit te voeren werkzaamheden. Gebruik van het motorapparaat voor andere dan de beoogde werkzaamheden kan tot gevaarlijke situaties leiden.

### **VEILIGHEIDSWAARSCHUWINGEN VOOR ACCUGAZONTRIMMERS**

1. **Houd alle delen van het lichaam uit de buurt van het snijblad. Verwijder geen gesneden materiaal en houd geen te snijden materiaal vast wanneer de messen in beweging zijn. Zorg ervoor dat het product uitgeschakeld is wanneer u vastgelopen materiaal opruimt.** Een moment van onoplettendheid bij het bedienen van het product kan leiden tot ernstig persoonlijk letsel.

2. **Draag het product aan het handvat met het snijblad gestopt. Wanneer u het product vervoert of opbergt, moet u altijd de afdekking van het snijapparaat monteren.** Een juiste behandeling van het product vermindert mogelijk persoonlijk letsel door de snijbladen.
3. **Houd het product alleen aan de geïsoleerde grijpvlakken vast, omdat het snijblad in contact kan komen met verborgen bedrading van het eigen snoer.** Snijbladen die in contact komen met een "stroomvoerende" draad kunnen blootliggende metalen delen van het product "stroomvoerend" maken en de gebruiker een elektrische schok geven.
4. Controleer de heg voor gebruik op vreemde voorwerpen, bijv. draadafscheidingen.
5. Houd het product goed vast, bijvoorbeeld met beide handen als er twee handgrepen zijn. Verlies van controle kan persoonlijk letsel veroorzaken.

#### **EXTRA VEILIGHEIDSWAARSCHUWINGEN**

**BELANGRIJK. Voor gebruik aandachtig lezen. Bewaren voor toekomstig gebruik**

#### **Opleiding**

- Lees de gebruiksaanwijzing zorgvuldig. Zorg dat u vertrouwd bent met de bedieningselementen en het juiste gebruik van het toestel.
- Sta nooit toe dat kinderen het product gebruiken.
- Laat het apparaat nooit gebruiken door personen die niet bekend zijn met deze instructies. Plaatselijke voorschriften kunnen beperkingen opleggen aan de leeftijd van de gebruiker.
- Bedien het apparaat nooit als er personen, met name kinderen, of huisdieren in de buurt zijn.
- De bediener of gebruiker is verantwoordelijk voor ongevallen of gevaren die zich voordoen voor andere personen of hun eigendom.

## **Vorbereiding**

- Draag een veiligheidsbril en gehoorokappen tijdens het werken.
- Draag altijd stevig schoeisel en een lange broek. Bedien de apparatuur niet op blote voeten of met open sandalen aan.
- Draag tijdens het werken altijd geschikte werkkleding, die bewegingsvrijheid mogelijk maakt.
- Gebruik nooit een toestel dat beschadigd, incompleet of veranderd is zonder toestemming van de fabrikant.

## **Operatie**

- Koppel de batterij los van het product:  
  
telkens wanneer u het product verlaat, voordat u een verstopping opruimt, voordat u het product controleert, reinigt of eraan werkt, als het product abnormaal begint te trillen.
- Operate the product only in daylight or in good artificial light.
- Ga niet te ver en houd altijd uw evenwicht.
- Wees altijd zeker van uw voeten op hellingen.
- Lopen, nooit rennen.
- Houd alle ventilatieopeningen vrij van puin.
- Blaas nooit puin in de richting van omstanders.

## **Onderhoud en opslag**

- 1) Houd alle moeren, bouten en schroeven vast om er zeker van te zijn dat het product in veilige staat is.
- 2) Vervang versleten of beschadigde onderdelen.

- 3) Bewaar het product uitsluitend op een droge plaats.

### **Overblijvende risico's**

Ook als u dit product in overeenstemming met de bepalingen gebruikt, blijven er altijd restrisico's bestaan. In verband met de opbouw en constructie van dit product kunnen de volgende gevaren optreden:

- 1). Gezondheidsgebreken als gevolg van trillingsemissie als het product gedurende langere tijd wordt gebruikt of niet goed wordt beheerd en onderhouden.
- 2). Verwondingen en materiële schade als gevolg van gebroken accessoires of verborgen voorwerpen die tijdens het gebruik van de grastrimmer worden geworpen.
- 3). Verwondingen en materiële schade ten gevolge van gegooide en gevallen voorwerpen.

**WAARSCHUWING!** Dit product produceert tijdens het gebruik een elektromagnetisch veld! Dit veld kan onder bepaalde omstandigheden interfereren met actieve of passieve medische implantaten! Om het risico op ernstig of dodelijk letsel te beperken, raden wij personen met medische implantaten aan hun arts en de fabrikant van het medische implantaat te raadplegen alvorens dit product te gebruiken!

### **Trillingen en geluiddemping**

Om de gevolgen van lawaai en trillingen te beperken, moet u de bedieningstijd beperken, trillings- en geluidsarme bedrijfsmodi gebruiken en persoonlijke beschermingsmiddelen dragen.

### **Noodgeval**

Maak uzelf vertrouwd met het gebruik van dit product aan de hand van deze gebruiksaanwijzing. Onthoud de veiligheidsaanwijzingen en volg ze naar de letter op. Dit zal risico's en gevaren helpen voorkomen.

- 1). Wees altijd alert bij het gebruik van dit product, zodat u risico's vroegtijdig kunt herkennen en aanpakken. Snel ingrijpen kan ernstig letsel en schade aan eigendommen voorkomen.
- 2). Stop de motor en ontkoppel de accu van het product als er een storing optreedt. Laat het product door een gekwalificeerde vakman nakijken en zo nodig repareren, voordat u het weer in gebruik neemt.

### **Veiligheidswaarschuwingen en instructies: Batterijen**

- Niet uit elkaar halen of openen, laten vallen (mechanisch misbruik), pletten, buigen of vervormen, doorboren of versnipperen.

- De batterij niet wijzigen of opnieuw fabriceren, proberen vreemde voorwerpen in de batterij te steken, onderdompelen of blootstellen aan water of andere vloeistoffen, of blootstellen aan vuur, overmatige hitte, inclusief soldeerbouten, of in een microgolfoven plaatsen.
- Gebruik de batterij/het gereedschap alleen met het door de fabrikant/leverancier gespecificeerde oplaadsysteem.
- Sluit een batterij niet kort en laat geen metalen of geleidende voorwerpen tegelijkertijd contact maken met beide batterijpolen.
- Gooi gebruikte batterijen onmiddellijk weg volgens de instructies van de fabrikant/leverancier.
- Onjuist gebruik van batterijen/gereedschap kan leiden tot brand, explosie of andere gevaren.
- Het gebruik van batterijen/gereedschap door kinderen moet onder toezicht gebeuren.

### **Veiligheidswaarschuwingen en instructies: Opladen**

1. Deze handleiding bevat belangrijke veiligheids- en bedieningsinstructies.
2. Lees voor gebruik van de batterijlader alle instructies en waarschuwingen op de batterijlader en het product dat de batterij gebruikt. **WAARSCHUWING:** Om het risico op letsel te verminderen, mag u deze oplader alleen met dit product gebruiken. Batterijen in andere producten kunnen barsten en persoonlijk letsel of schade veroorzaken.
3. Stel de lader niet bloot aan regen of sneeuw.
4. Gebruik van een niet aanbevolen hulpstuk kan leiden tot brand, elektrische schokken of verwondingen van personen.
5. Om het risico op beschadiging van de stekker en het snoer te verminderen, moet u bij het loskoppelen van de lader aan de stekker trekken in plaats van aan het snoer.
6. Zorg ervoor dat het snoer zo ligt dat er niet op gestapt kan worden, dat er niet over gestruikeld kan worden en dat het niet op een andere manier beschadigd kan raken of onder spanning kan komen te staan.
7. Een verlengsnoer mag niet worden gebruikt tenzij het absoluut noodzakelijk is. Het gebruik van een onjuist verlengsnoer kan leiden tot brand, elektrische schokken of elektrocutie.
  - a. Een verlengsnoer moet voldoende draadgrootte hebben (AWG of American Wire Gauge) voor de veiligheid, en om verlies van vermogen en oververhitting te voorkomen. Hoe kleiner het gauge-nummer van de draad, hoe groter de capaciteit van het snoer; d.w.z. 16 gauge heeft meer capaciteit dan 18 gauge. Wanneer u meer dan één verlengstuk gebruikt om de totale lengte te maken, moet u ervoor zorgen dat elk verlengstuk ten minste de minimumdraadgrootte heeft.

#### **TABEL VOOR MINIMUM DRAADGROOTTE (AWG) VAN VERLENGSNOEREN**

#### **NOMINALE STROOMSTERKTE OP TYPEPLAATJE - 0 - 10.0**



Totale lengte verlengsnoer (ft)	0-25 (0-7.6m)	26-50 (7.6-15.2m)	51-100 (15.2-30.4m)	101-150 (30.4-45.7m)
Draad Gauge	18	16	16	14

8. Gebruik alleen de bijgeleverde oplader om uw gereedschap op te laden. Het gebruik van een andere lader kan het gereedschap beschadigen of een gevaarlijke situatie creëren.
9. Gebruik slechts één lader bij het opladen.
10. Probeer de lader niet te openen. Er zitten geen onderdelen in die door de klant kunnen worden gerepareerd.
11. Verbrand het apparaat of de batterijen NIET, zelfs niet als ze ernstig beschadigd of volledig versleten zijn. De batterijen kunnen ontploffen in een brand. Bij verbranding van lithium-ionbatterijen ontstaan giftige dampen en stoffen.
12. Laad of gebruik de batterij niet in een explosieve omgeving, zoals in de aanwezigheid van ontvlambare vloeistoffen, gassen of stof. Het plaatsen of verwijderen van de batterij uit de oplader kan stof of dampen doen ontbranden.
13. Indien de inhoud van de batterij in contact komt met de huid, onmiddellijk wassen met milde zeep en water. Als batterijvloeistof in het oog komt, spoel dan met water over het open oog gedurende drie minuten of tot de irritatie ophoudt. Indien medische verzorging noodzakelijk is, bestaat de elektrolyt van de batterij uit een mengsel van vloeibare organische carbonaten en lithiumzouten.

**WAARSCHUWING: Verbrandingsgevaar.** Batterijvloeistof kan ontvlambaar zijn indien blootgesteld aan vonk of vlam.

## PRODUCTSPECIFICATIES

Model	GTCB1842
Nominale spanning	18V GELIJKSTROOM
Onbelast toerental	8500 rpm
Snijapparaat	Nylon lijn
Snijbreedte	250mm
Snijhoek	0°-60°/15° (5 posities)
Gewicht (met batterij)	2.0kg

Gegarandeerd geluidsvermogensniveau	92 dB(A)
Batterij	Lithium Ionen - 2000mA

Deze instructies moeten worden gelezen in samenhang met de gebruiksaanwijzing voor de accu en de lader.

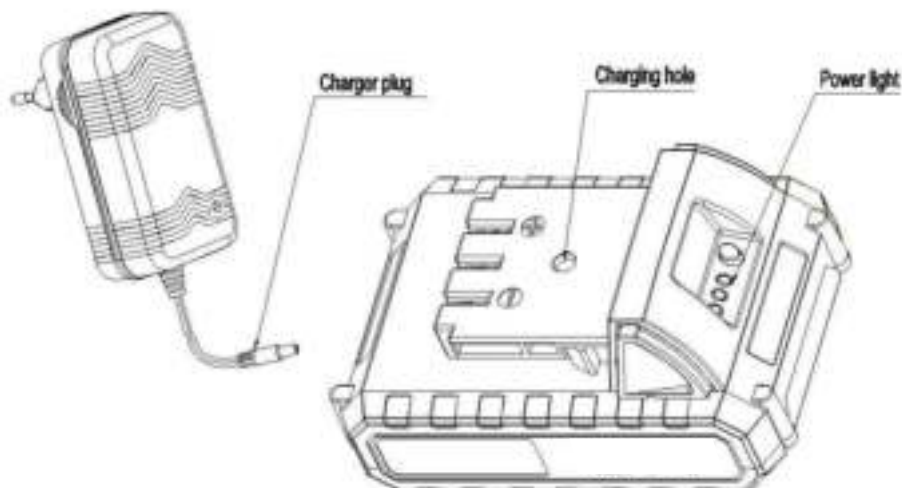
## SYM BOLEN

	Waarschuwing, veiligheidsalarm.
	Lees en volg alle veiligheidsvoorschriften in de gebruiksaanwijzing handleiding.
	Veiligheidsbril, veiligheidshelm en gehoorbescherming bescherming.
	Niet blootstellen aan regen.
	Pas op voor weggeslingerde of rondvliegende voorwerpen voor omstanders. Houd omstanders op een veilige afstand van de machine.
	Weggeslingerde voorwerpen kunnen afketsen en leiden tot persoonlijk letsel of materiële schade. Draag beschermende kleding en laarzen.
	Pas op voor vallende voorwerpen. Houd omstanders uit de buurt.

## LAADPROCES

**BELANGRIJK:** De accu's zijn in de fabriek niet volledig opgeladen. Lees alle veiligheidsinstructies grondig door voordat u ze probeert op te laden.

- (1) Om er zeker van te zijn dat de lader die u gebruikt geschikt is voor het batterijpak.
- (2) Steek de stekker van de oplader in het oplaadgat van de accu.
- (3) Steek de lader in een geschikt standaard stopcontact.
- (4) Laat het batterijpak eerst opladen tot het groene lampje gaat knipperen. Als de voedingslampjes allemaal branden, is het batterijpak volledig opgeladen.



**Laad ontladen batterijen na gebruik zo snel mogelijk weer op, anders kan de levensduur van de batterij sterk afnemen. Voor de langste levensduur van de batterijen, de batterijen niet volledig ontladen.**

Het wordt aanbevolen de batterijen na elk gebruik op te laden.

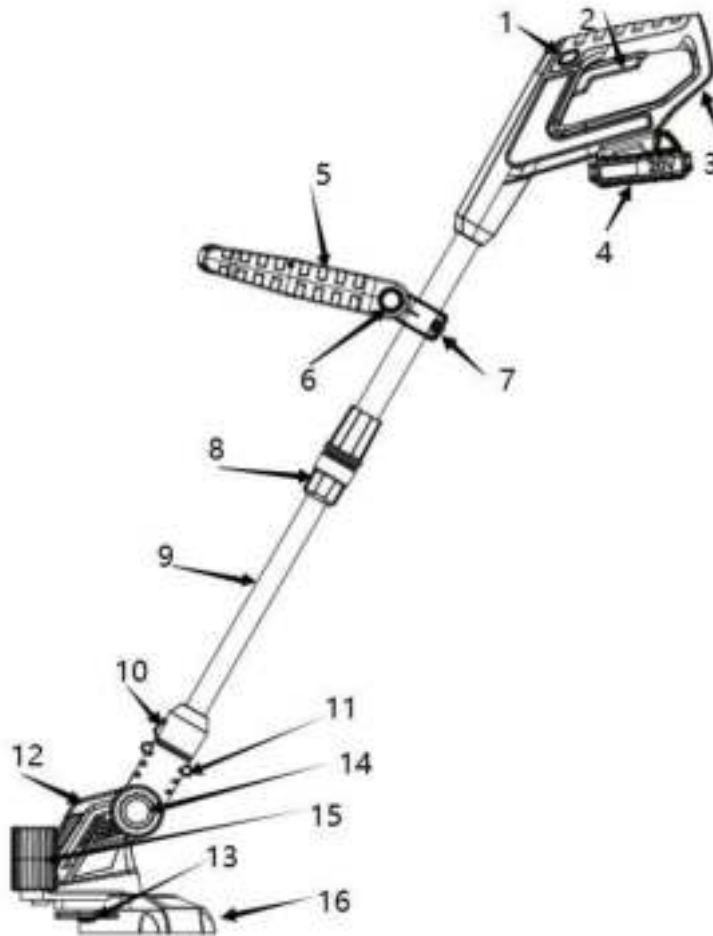
**WAARSCHUWING:** Brandgevaar. Wanneer u de uitgangstekker uit het laadgat haalt, moet u eerst de stekker van de oplader uit het stopcontact halen en dan pas de uitgangstekker van de oplader uit het laadgat.

### **Belangrijke opmerkingen over het opladen**

1. Uw gereedschap is in ongeladen toestand vanuit de fabriek verzonden. Voordat u het probeert te gebruiken, moet het worden opgeladen.
2. LET OP: Om het risico van beschadiging van de accu's te verminderen, mag u ze NOOIT opladen bij een luchttemperatuur van minder dan 4,5°C (40,5°C) of meer dan 40,5°C (105°F). Laad ze ook NOOIT op als de temperatuur van de batterij lager is dan 4,5°C (40,5°C) of hoger dan 40,5°C (105°F). De langste levensduur en de beste prestaties treden op wanneer accu's worden opgeladen bij een luchttemperatuur van ongeveer 75°F (24°C). OPMERKING: Het apparaat wordt niet opgeladen als de temperatuur van het apparaat lager is dan ongeveer 32°F (0°C) of hoger dan 113°F (45°C).
3. Tijdens het opladen kan de lader brommen en warm aanvoelen. Dit is een normaal verschijnsel en wijst niet op een probleem.

4. Als de batterijen niet goed worden opgeladen-(1) Controleer de stroomsterkte bij het stopcontact door een lamp of een ander apparaat aan te sluiten. (2) Controleer of het stopcontact is aangesloten op een lichtschakelaar die de stroom uitschakelt als u het licht uitdoet. (3) Verplaats de oplader en het apparaat naar een omgevingstemperatuur van 4,5°C tot +40,5°C. (4) Als het stopcontact en de temperatuur in orde zijn, en u wordt niet goed opgeladen, breng of stuur het gereedschap en de oplader dan naar uw plaatselijke servicecentrum. Zie Gereedschap Elektrisch in gele pagina's.
5. Het apparaat moet worden opgeladen wanneer het niet voldoende vermogen levert voor werkzaamheden die voorheen gemakkelijk konden worden uitgevoerd. De levensduur van de batterijen kan sterk afnemen als deze diep ontladen zijn. **GEBRUIK** het apparaat **NIET** als de batterijen leeg zijn. Laad lege batterijen onmiddellijk op.
6. Om de levensduur van de batterij te maximaliseren:
  - a. Batterijen niet volledig ontladen.
  - b. Laad de batterijen na elk gebruik volledig op.
  - c. Bewaar het apparaat op een plaats waar de omgevingsluchttemperatuur ongeveer 40°F-75°F (4,5°C - 24°C) is.
  - d. Koppel de lader los van het gereedschap nadat het laden is voltooid.  
**WAARSCHUWING:** Brandgevaar. Wanneer u de oplader loskoppelt van het apparaat, moet u eerst de stekker van de oplader uit het stopcontact halen en vervolgens het oplaadsnoer loskoppelen van het apparaat.

## BELANGRIJKSTE ONDERDELEN VAN DE GRASTRIMMER



- |    |                       |    |  |
|----|-----------------------|----|--|
| 1  | Ontgrendelknop        | 2  | Schakelaar handvat                     |
| 3  | Hoofdgreep            | 4  | Batterij                               |
| 5  | Hulp handvat          | 6  | Borgmoer handvat                       |
| 7  | Handvat ondersteuning | 8  | Sluitbus (lengte aanpassing)           |
| 9  | Telescopische paal    | 10 | Vergrendelingshuls en randfunctietoets |
| 11 | Hoekinstelhendel      | 12 | Trimmerkop                             |
| 13 | Nylon lijn            | 14 | Hoekinsteltoets                        |
| 15 | Randfunctie wiel      | 16 | Veiligheid                             |

### ONDERDELEN

Grastrimmer  
Batterijpak. Lader.  
Veiligheidsafscherming.

## ASSEMBLAGE



**Waarschuwing!** Verwijder de accu voordat u het apparaat reinigt of onderhoudt, plaats de beschermkap voordat u aanpassingen aan het apparaat verricht, vooral rond de snaarkop. Verwijder de accu voordat u het apparaat vervoert of opbergt.

### Installeer de leiding en bedien

Plaats het bredere oog van het snijmes over het metalen tapeind en trek er stevig aan tot het mes volledig op het tapeind zit. Verwijder in omgekeerde volgorde



### Montage van de beschermer

De beschermer is een essentieel onderdeel van het apparaat en moet **ALTIJD** worden gebruikt. Anders kan schade aan de trimmer en letsel van de bediener het gevolg zijn. De beschermer is niet op de trimmer gemonteerd wanneer deze aan u wordt geleverd, om schade tijdens het transport te voorkomen. Lijn de beschermplaat uit met de trimmerkop zoals afgebeeld



### **Plaatsen en verwijderen van de batterij**



**De batterij moet altijd worden verwijderd wanneer u het apparaat niet gebruikt en vooral wanneer u het apparaat afstelt of vervoert, om onbedoelde werking te voorkomen.**

Om de accu te plaatsen, schuift u deze in de grastrimmer tot deze op zijn plaats klikt. Controleer of de batterij goed vergrendeld is ( Fig.5)

Om de batterij te verwijderen, houdt u de knop aan de twee kant van de batterij ingedrukt en schuift u de batterij weg van de trimmer.

### **OPERATIE**

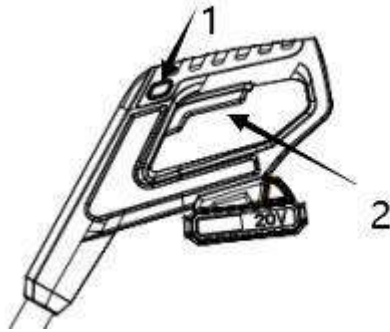


ZORG ERVOOR DAT DE BESCHERM KAP IS GEM ONTEERD VOORDAT U DIT GEREEDSCHAP GEBRUIKT AAN DE KOP VAN DE MACHINE. GEBRUIK DE MACHINE NOOIT ZONDER DE BESCHERM KAP

### **Starten/ stoppen van de trimmer:**

Om de trimmer in te schakelen, duwt u eerst de ontgrendelknop(1) naar voren en houdt dan de schakelhendel(2) vast, de trimmer draait nu. U kunt de ontgrendelknop loslaten.

Om de trimmer uit te schakelen, laat u de schakelaarhendel los. Houd er rekening mee dat het mes nog korte tijd zal blijven draaien.



### Instellen van de hulphendel

De extra handgreep is in hoogte en hoek verstelbaar. Om de handgreep te verstellen, drukt u tegelijkertijd op de knop aan beide zijden van de handgreep. Draai de extra handgreep in de gewenste stand en schuif de handgreepsteun op de gewenste hoogte, klem hem vast.



### Instellen van de hoek van de trimmerkop

De hoek van de trimmerkop kan worden ingesteld op verschillende werkposities. Druk met één hand op de hoekinsteltoets en draai de trimmerkop naar de gewenste positie. Laat de knop los en de kop wordt op zijn plaats vergrendeld. Er zijn 3 voorgeprogrammeerde vergrendelposities



### Instellen van de greep lengte

Draai de vergrendelingshuls (8) ongeveer een halve slag in de richting van het 'ontgrendelings'-symbool. Schuif het onderste deel van de trimmer omhoog of omlaag tot de gewenste lengte. Vergrendel het in positie door de vergrendelingshuls in de richting van het 'lock' symbool te draaien.





ontgrendelen

Fig.13

## Trimmen Mode

Er zijn 2 werkstanden, voor normaal trimmen (getoond in Fig.14) en voor afkanten (getoond in Fig.15).

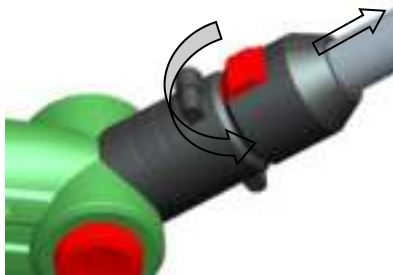


Fig.14

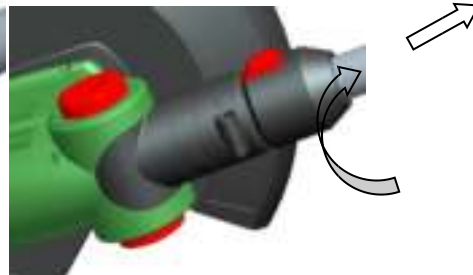


.15

Om de trimmer in de randfunctie te gebruiken, zoals getoond in Fig.16. Schuif de vergrendelingshuls en de knop voor de randfunctie(10) en draai het onderste deel van de trimmer 90° totdat de knop uitgelijnd is met de hoekinstelhendel(11). Laat de vergrendelingsknop los. Stel vervolgens de hoek van de trimmerkop in zoals aangegeven in AFB.10. De trimmer zal in de randmodus vergrendelen (Fig.15). Keer terug naar de normale trimmodus zoals getoond in Fig.17.



Afb.16



Afb.17

## Onderhoud, opslag en verwijdering

1. Koppel de accu los van de machine voordat u onderhouds- of reinigingswerkzaamheden uitvoert.
2. Bewaar het apparaat buiten het bereik van kinderen wanneer het niet in gebruik is.
3. Om het apparaat schoon te maken, verwijdert u de accu en gebruikt u alleen milde zeep en een vochtige doek om het apparaat schoon te maken. Dompel het

apparaat niet onder in water en spuit het niet af met een slang. Zorg dat er geen vloeistof in het apparaat terechtkomt. Niet schoonmaken met een hogedrukreiniger.

4. Inspecteer en onderhoud de machine regelmatig. Laat de machine alleen repareren door een erkende reparateur.
5. De batterij moet uit het toestel worden verwijderd voordat het wordt afgedankt.
6. Bij het verwijderen van de batterij moet het toestel van het stroomnet worden losgekoppeld.
7. De batterij moet veilig worden weggegooid.