



H E N D I
FOOD SERVICE EQUIPMENT

User manual
Gebrauchsanweisung
Gebruiksaanwijzing
Instrukcja obsługi
Mode d'emploi

Istruzioni per l'utente
Instrucțiunile utilizatorului
Руководство по эксплуатации
Οδηγίες χρήσης

CONTACT GRILL



Item: 263501
263600
263655
263662
263709
263808
263907
263716
263815

You should read this user manual carefully before using the appliance.

Bevor Sie das Gerät in Betrieb nehmen, sollten Sie diese Gebrauchsanweisung aufmerksam lesen.

Alvorens de apparatuur in gebruik te nemen dient u deze gebruiksaanwijzing aandachtig te lezen.

Przed uruchomieniem urządzenia należy koniecznie dokładnie przeczytać niniejszą instrukcję obsługi.

Lisez attentivement ce mode d'emploi avant d'utiliser l'appareil .

Prima di utilizzare l'apparecchio in funzione leggere attentamente le istruzioni per l'uso.

Citiți cu atenție prezentul manual de utilizare înainte de folosirea aparatului.

Внимательно прочитайте руководство пользователя перед использованием прибора.

Πρέπει να διαβάσετε αυτές τις οδηγίες χρήσης προσεκτικά πριν χρησιμοποιήσετε τη συσκευή.



Keep these instructions with the appliance.
Diese Gebrauchsanweisung bitte beim Gerät aufbewahren.
Bewaar deze handleiding bij het apparaat.
Zachowaj instrukcję urządzenia
Gardez ces instructions avec cet appareil.
Conservate le istruzioni insieme all'apparecchio.
Păstrați manualul de utilizare alături de aparat.
Хранить руководство вместе с устройством.
Φυλάξτε αυτές τις οδηγίες μαζί με τη συσκευή.



For indoor use only.
Nur zur Verwendung im Innenbereich.
Alleen voor gebruik binnenshuis.
Do użytku wewnątrz pomieszczeń.
Pour l'usage à l'intérieur seulement.
Destinato solo all'uso domestico.
Doar pentru uz la interior.
Использовать только в помещениях.
Για χρήση μόνο σε εσωτερικό χώρο.



Dear Customer,

Thank you for purchasing this HENDI appliance. Before using the appliance for the first time, please read this manual carefully, paying particular attention to the safety regulations outlined below.

Safety regulations

- This appliance is intended for commercial use only and must not be used for household use.
- The appliance must only be used for the purpose for which it was intended and designed. The manufacturer is not liable for any damage caused by incorrect operation and improper use.
- Keep the appliance and electrical plug away from water and any other liquids. In the event that the appliance should fall into water, immediately remove plug from the socket and do not use until the appliance has been checked by a certified technician. Failure to follow these instructions could cause a risk to lives.
- Never attempt to open the casing of the appliance yourself.
- Do not insert any objects in the casing of the appliance.
- Do not touch the plug with wet or damp hands.
- Danger of electric shock! Do not attempt to repair the appliance yourself. In case of malfunctions, repairs are to be conducted by qualified personnel only.
- Never use a damaged appliance! Disconnect the appliance from the electrical outlet and contact the retailer if it is damaged.
- Warning! Do not immerse the electrical parts of the appliance in water or other liquids. Never hold the appliance under running water.
- Regularly check the power plug and cord for any damage. If the power plug or power cord is damaged, it must be replaced by a service agent or similarly qualified persons in order to avoid danger or injury.
- Make sure the cord does not come in contact with sharp or hot objects and keep it away from open fire. To pull the plug out of the socket, always pull on the plug and not on the cord.
- Ensure that the power cord is positioned so that it will not cause a trip hazard.
- Always keep an eye on the appliance when in use.
- Warning! As long as the plug is in the socket the appliance is connected to the power source.
- Turn off the appliance before pulling the plug out of the socket.
- Never carry the appliance by the cord.
- Do not use any extra devices that are not supplied along with the appliance.
- Only connect the appliance to an electrical outlet with the voltage and frequency mentioned on the appliance label.
- Connect the power plug to an easily accessible electrical outlet so that in case of emergency the appliance can be unplugged immediately. To completely switch off the appliance pull the power plug out of the electrical outlet.

EN





- Always turn the appliance off before disconnecting the plug.
- Never use accessories other than those recommended by the manufacturer. Failure to do so could pose a safety risk to the user and could damage the appliance. Only use original parts and accessories.
- This appliance is not intended for use by persons (including children) with reduced physical, sensory or mental capabilities, or lack of experience and knowledge.
- This appliance must not be used by children under any circumstances.
- Keep the appliance and its cord out of reach of children.
- Always disconnect the appliance from the mains if it is left unattended or is not in use, and before assembly, disassembly or cleaning.
- Never leave the appliance unattended during use.

Special safety precautions

- Do not place any object on the grilling place & close it with great force.
- The adjustable temperature setting of the equipment is between 50~300°C. It is recommended that the average working temperature normally should be 200~250°C.
- Do not place the appliance near heat sources, like cooking stove, heater or fire, etc. The environment temperature lower than 45°C, the humidity is under 85%.

Important Safety Instructions

-  **Risk of burns! Hot surface!** Fat and oil become very hot while grilling and can cause severe burns.
-  **Caution! Risk of burns!** The grill plates and adjacent metal and plastic become very hot. The grill plates and adjacent metal and plastic parts become very hot. Therefore, use only the designated handle to open and close the grill plates.
- Do not cover the appliance in operation and keep it away from inflammable objects, e.g. curtains or newspapers or liquids, e.g. alcohol or fuels.
- This appliance exclusively meant for private commercial use and should not be used for household use.
- This appliance is serves only for the preparation of food.
- Use the appliance only in a well-ventilated area. Place the appliance on a flat and stable surface.
- Clean the appliance after each use to avoid infestation with mould fungus or vermin.

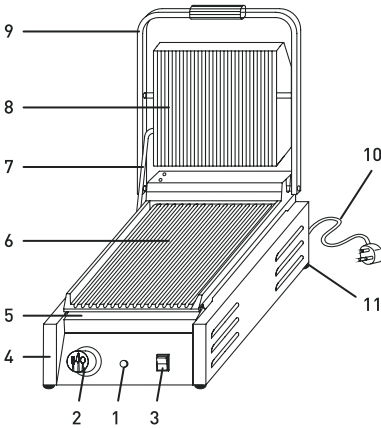


Hendi Contact Grill

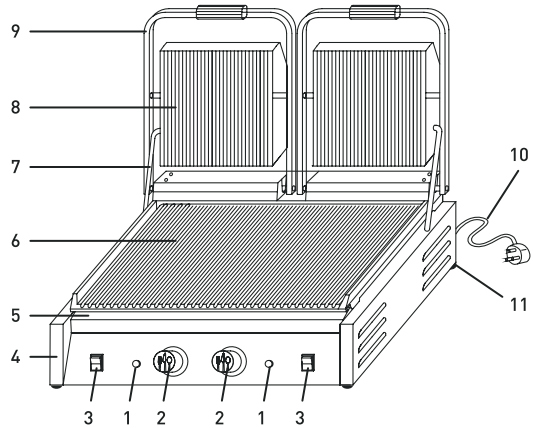
The temperature of the grill plates can be regulated for different cooking requirements. This ap-

pliance is mainly used for grilling sandwiches and meat but can also be used for other purposes.

Exterior Structure



1. Heating indicator
2. Temperature controller
3. ON/OFF switch
4. Housing
5. Drip tray
6. Lower grill plate



7. Opening support system
8. Upper grill plate
9. Upper grill plate handle
10. Power cord
11. Rubber feet

Features of Function and Structure

- The upper and lower grill plates are enameled and are easy to clean.
- Independent temperature controls on the double contact grill is convenient and allows the use of a single grill plate.
- Internal temperature protector is reliable and safe.
- Grilling temperature is adjustable.
- Made of stainless steel and the drawer-style dripping tray is also made of stainless steel.
- Grill is easy to open thanks to the support system.

Operating instructions

- Before use, make sure the supply voltage matches with the rating plate.
- Plug into the socket & switch on the appliance.
- Set temperature controller clockwise to the desired temperature. The orange indicator light up. The upper and lower grilling plate starts heating up.
- Temperature can be adjusted depends on different food within 180°C to 250°C.
- After approx. 8 minutes, swivel the upper grilling plate with the handle.
- Put some edible oil on the upper & lower grilling plate.
- Place the food to be grilled on the lower grilling plate and then close the appliance using the handle. Keep an eye during cooking.
- When the temperature reaches the setting value, the orange indicator light off.
- At the front side of the lower grilling plate, there is the drip tray. The remaining edible oil will flow to the drip tray.
- Open the appliance by lifting the handle and take away the grilled food.
- After finish grilling, set the temperature controller to the "OFF" position and unplug the appliance.



Cleaning and Maintenance



Attention! Edible oil remaining on the grill is very hot after use of the appliance.



Risk of Electric Shock!

- Do not let water or liquids enter the appliance.
- Always disconnect the power plug before cleaning.



Risk of burns!

- Make sure the grilling plates cool down before cleaning.
- **ATTENTION!** Always unplug the appliance and cool down before cleaning.
- Clean the appliance after each use.

- Properly dispose of the oil in the drip tray.
- Drop a little edible oil on stubborn residues on the grill plates and let these soak for approx. 20 minutes.
- Wipe the grill plates and the housing with a slightly damp cloth.
- Avoid strong cleaning agents or scouring pads as these may damage the grilling plates corrode the plastic.
- Keep the appliance in a clean and dry location, away from the direct sunlight.
- Keep the appliance out of reach of the children.

Transportation and Storage

- Please handle with care during transport, never transport or store the appliance up side down or on it's sides. This may cause damage to the appliance.
- When storing the appliance, make sure the storage space is ventilated and that there are no corrosives near the appliance.

Troubleshooting

Problems	Causes	Solutions
1. Heating plates are not heated after the appliance turn on.	1. If the thermostat is defective the orange heating indicator would not be illuminated. 2. At least one of heating element is burned. 3. If the Hi-limiter is triggered the orange indicator would be off.	1. Contact supplier for repair 2. Contact supplier for repair 3. There is a reset rod on the bottom of the appliance. There is no need to open the appliance.
2. Temperature controller has no function.	Temperature controller is defective	Contact supplier for repair
3. The indicator does not light up.	Indicator is broken.	If the indicator is broken you don't need to replace the thermostat but you should contact the supplier.

Aforementioned troubles are just for reference. If any fault occurs, please cease using and contact the supplier.

WARNING!

- Check the operation of the appliance regularly to prevent problems that can cause serious accidents.
- As soon as you feel the appliance isn't working correctly or there is a problem, stop using the appliance, shut it off and contact the supplier.

Technical specifications

Model	Contact Grill single lower/upper ribbed	Contact Grill single upper ribbed / lower flat	Panini Grill lower/upper ribbed	Panini Grill lower flat/ upper ribbed	Contact Grill double, left flat / right ribbed	Contact Grill double, upper ribbed / lower flat	Contact Grill double, lower & upper ribbed	Contact Grill double, upper ribbed / lower flat	Contact Grill double, lower & upper ribbed
Model	263501	263600	263655	263662	263907	263808	263709	263815	263716
Voltage	230V-50Hz						240V-50Hz		
Power	1800W	1800W	2200W	2200W	3600W	3600W	3600W	3000W	3000W
Number of controllers	1	1	1	1	1	2	2	2	2
Temperature range	50-300 °C								
Upper grill size	214x214mm	214x214mm	340 x 220mm	340 x 220mm	214x214mm	214x214mm	214x214mm	214x214mm	214x214mm
Lower grill size	218x230mm	218x230mm	340 x 230mm	340 x 230mm	475x230mm	475x230mm	475x230mm	475x230mm	475x230mm
Dimensions	290x395x210 mm	290x395x210 mm	410x395x210 mm	410x395x210 mm	570x395x210 mm	570x395x210 mm	570x395x210 mm	570x395x210 mm	570x395x210 mm
Weight	14kg	14kg	16 kg	16 kg	28.5kg	26kg	27kg	26kg	27kg

Warranty

Any defect affecting the functionality of the appliance which becomes apparent within one year after purchase will be repaired by free repair or replacement provided the appliance has been used and maintained in accordance with the instructions and has not been abused or misused in any way. Your statutory rights are not affected. If the appliance is claimed under warranty, state where and

when it was purchased and include proof of purchase (e.g. receipt).

In line with our policy of continuous product development we reserve the right to change the product, packaging and documentation specifications without notice.

EN

Discarding & Environment

At the end of the life of the appliance, please dispose of the appliance according to the regulations and guidelines applicable at the time.

Throw packing materials like plastic and boxes in the appropriate containers.



Important notice to UK users

This appliance is fitted with a UK approved mains plug and a 13A fuse. Should the fuse need to be replaced, an ASTA or BSI approved BS1362 fuse, rated at 13A must be used. If the plug needs re-

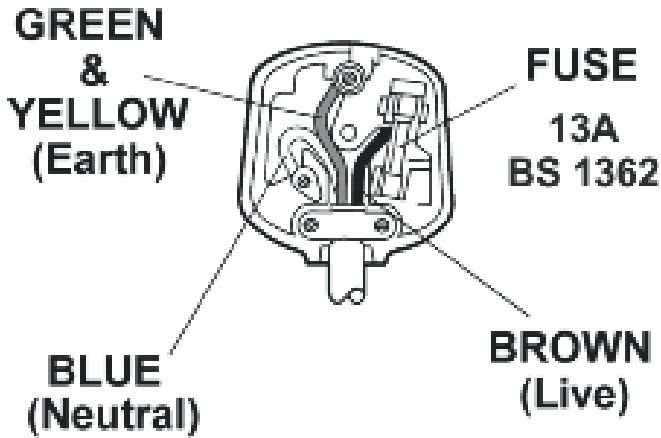
placing, ensure that the fuse is removed beforehand. Always dispose of defunct plugs and fuses immediately.

Connecting a mains plug


The wires in the mains lead are coloured as following:

Blue: NEUTRAL **Brown:** LIVE **Green & Yellow:** EARTH

As these colours may not correspond to the coloured markings identifying the terminals in your plug, proceed as follows:



EN

- The wire coloured BLUE must be connected to the terminal marked with the letter N or coloured BLUE or BLACK.
- The wire coloured BROWN must be connected to the terminal marked with the letter L or coloured BROWN or RED.
- The wire coloured GREEN & YELLOW must be connected to the terminal marked with the letter E or coloured GREEN or GREEN & YELLOW or marked with the Earth Symbol 

If you have any doubt about the electrical supply to you appliance, consult a qualified electrician before use.

Sehr geehrte Kundin, sehr geehrter Kunde,

wir danken Ihnen für den Kauf des Gerätes Hendi. Machen Sie sich bitte mit dieser Anleitung noch vor der Inbetriebnahme des Gerätes vertraut, um Schäden durch die unsachgemäße Bedienung zu vermeiden. Den Sicherheitsregeln ist besondere Aufmerksamkeit zu widmen.

Sicherheitsregeln

- Die unsachgemäße Bedienung des Geräts kann zur schweren Beschädigung des Geräts sowie zu Verletzungen führen.
- Das vorliegende Gerät ist ausschließlich für den gewerblichen Gebrauch bestimmt und darf nicht im Haushalt verwendet werden.
- Das Gerät ist ausschließlich zu dem Zweck zu benutzen, zu dem es hergestellt wurde. Der Hersteller haftet nicht für Schäden, die auf unsachgemäße Bedienung des Geräts zurückzuführen sind.
- Den Kontakt des Gerätes und des Steckers mit Wasser oder einer anderen Flüssigkeit vermeiden. Den Stecker unverzüglich aus dem Stecker ziehen und das Gerät von einem anerkannten Fachmann prüfen lassen, wenn das Gerät unbeabsichtigterweise ins Wasser fällt. Bei Nichteinhaltung dieser Sicherheitsvorschriften besteht Lebensgefahr.
- Nie eigenständig das Gehäuse des Gerätes zu öffnen versuchen.
- In das Gehäuse des Gerätes keine Gegenstände einführen.
- Den Stecker nicht mit nassen oder feuchten Händen berühren.
- **Gefahr eines Stromschlags!** Das Gerät darf nicht selbstständig repariert werden. Sämtliche Mängel und Unzulänglichkeiten sind ausschließlich durch qualifiziertes Personal zu beseitigen.
- **Niemals ein beschädigtes Gerät benutzen!** Das beschädigte Gerät vom Netz trennen und sich mit dem Verkäufer in Verbindung setzen.
- **Warnung:** Die Elektroteile des Gerätes dürfen weder in Wasser noch in andere Flüssigkeiten getaucht werden. Ebenso ist das Gerät nicht unter fließendes Wasser zu halten.
- Der Stecker und die Stromversorgungsleitung sind regelmäßig auf Beschädigungen zu prüfen. Der beschädigte Stecker oder Leitung sind an eine Servicestelle oder einer anderen qualifizierten Person zur Reparatur zu übergeben, um eventuellen Gefahren und Verletzungen des Körpers vorzubeugen.
- Man muss sich davon überzeugen, ob die Stromversorgungsleitung weder mit scharfkantigen noch mit heißen Gegenständen in Berührung kommt; halten Sie die Leitung weit entfernt von einer offenen Flamme. Um den Stecker aus der Netzsteckdose zu nehmen, muss man immer am Stecker und nicht an der Leitung ziehen.
- Die Stromversorgungsleitung (oder Verlängerungsleitung) ist vor dem zufälligen Herausziehen aus der Steckdose zu schützen. Die Stromversorgungsleitung muss so geführt werden, dass niemand zufällig darüber stolpern kann.
- Das Gerät muss während seiner Anwendung ständig kontrolliert werden.
- **Warnung!** Wenn der Stecker in der Netzsteckdose ist, muss man das Gerät als an die Stromversorgung angeschlossen betrachten.

DE





- Bevor der Stecker aus der Netzsteckdose genommen wird, ist das Gerät auszuschalten.
- Das Gerät darf beim Tragen nicht an der Leitung gehalten werden.
- Benutzen Sie kein Zubehör, das nicht mit diesem Gerät mitgeliefert wurde.
- Das Gerät muss man ausschließlich an die Steckdose mit solch einer Spannung und Frequenz anschließen, wie auf dem Typenschild angegeben wird.
- Stecken Sie den Stecker in die Steckdose, die an einem leicht und bequem zugänglichen Ort angeordnet ist, und zwar so, dass das Gerät bei einer Störung sofort abgeschaltet werden kann. Um das Gerät vollständig auszuschalten, muss man es von der Stromquelle trennen. Zu diesem Zweck muss man den Stecker, der sich am Ende der vom Gerät getrennten Leitung befindetet, aus der Netzsteckdose ziehen.
- Vor dem Abtrennen des Steckers ist das Gerät auszuschalten!
- Benutzen Sie kein Zubehör, das nicht vom Hersteller empfohlen wird. Die Anwendung vom nicht empfohlenen Zubehör stellt eine Gefahr für den Nutzer dar und kann zur Beschädigung des Gerätes führen. Benutzen Sie ausschließlich Ersatzteile und Zubehör im Original.
- Dieses Gerät eignet sich nicht für den Gebrauch durch Personen (gilt auch für Kinder) mit geringerer Motorik, Sensorik oder geistiger Fähigkeit oder mangelhafter Erfahrung und Wissen.
- Auf keinen Fall darf das Bedienen des Gerätes durch Kinder zugelassen werden.
- Das Gerät mit Stromversorgungsleitung ist außerhalb der Reichweite von Kindern zu lagern.
- Ebenso muss dafür gesorgt werden, dass die Kinder das Gerät nicht zum Spielen benutzen.
- Das Gerät ist immer dann von der Stromversorgung zu trennen, wenn es ohne Aufsicht bleiben soll bzw. auch vor der Montage, Demontage und Reinigung.
- Während der Nutzung darf das Gerät nicht ohne Aufsicht gelassen werden.

Besondere Sicherheitsvorschriften

- Stellen Sie keine Gegenstände auf der Heizfläche auf und üben Sie nicht zu viel Kraft beim Schließen des Geräts aus.
- Die Temperatur des Geräts lässt sich zwischen 50 und 300°C einstellen. Die mittlere Heiztemperatur sollte 200-250°C betragen.
- Stellen Sie das Gerät nicht in der Nähe von Wärmequellen, z.B. Küchenherden, Heizkörpern oder Feuer, etc. Die optimale Umgebungstemperatur sollte 45 °C nicht überschreiten, und die Luftfeuchtigkeit sollte niedriger als 85% sein.

Wichtige Sicherheitshinweise

-  **Es besteht die Verbrennungsgefahr! Heiße Fläche!** Während des Grillens erwärmen sich Fett und Öl auf hohe Temperaturen und deshalb schaffen sie das Risiko der schwerwiegenden Verbrennungen.
-  **Achtung! Es besteht die Verbrennungsgefahr!** Die Heizplatten und die an sie anliegenden Metall- und Kunststoffelemente können sich stark erwärmen. Verwenden Sie daher ausschließlich den Handgriff, der zum Öffnen und Schließen der Heizplatten bestimmt ist.
- Halten Sie das Gerät während seines Betriebs von leichtbrennbaren Gegenständen fern, z.B. von Vorhängen, Zeitungen sowie leichtbrennbaren Flüssigkeiten wie Alkohol und Brennstoffe. Bedecken Sie das Gerät nicht, wenn es in Betrieb ist.
- Der Grill ist nur für den kommerziellen Gebrauch geeignet und darf nicht im Haushalt verwendet werden.
- Das Gerät darf nur zur Zubereitung von Speisen verwendet werden.
- Verwenden Sie den Grill nur an gut belüfteten Orten. Stellen Sie das Gerät auf eine ebene und stabile Fläche.
- Reinigen Sie das Gerät nach jedem Gebrauch, um die Schimmel- oder Insektenbildung zu vermeiden.



Besondere Sicherheitshinweise

- Stellen Sie keine Gegenstände auf die obere Platte. Üben Sie durch festes Ziehen am Handgriff nicht zu viel Kraft auf die obere Platte aus.
- Die Temperatur des Geräts lässt sich zwischen 50 und 300°C einstellen. Wir empfehlen als mittel Temperatur 200 bis 250°C.
- Stellen Sie keine brennbaren Gegenstände in die Nähe des Geräts. Umgebungsbedingungen: max. Temperatur 45 °C, max. relative Luftfeuchtigkeit 85%.

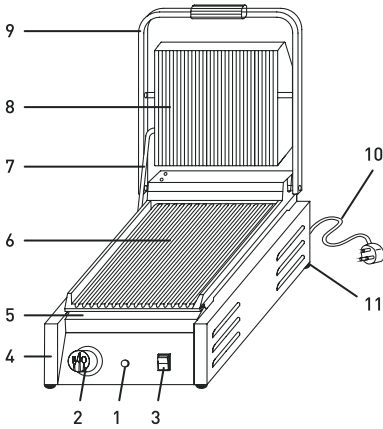
Hendi Kontaktgrill

Die Kontaktgrill wurde nach einem sorgfältigen Vergleich mit ähnlichen in- und ausländischen Geräten mit größter Sorgfalt entwickelt. Das Ergebnis ist ein Gerät mit einer großen Anzahl von Vorteilen, wie z.B. ein modernes und rationelles Design, eine komfortable Bedienung, eine einfache Wartung

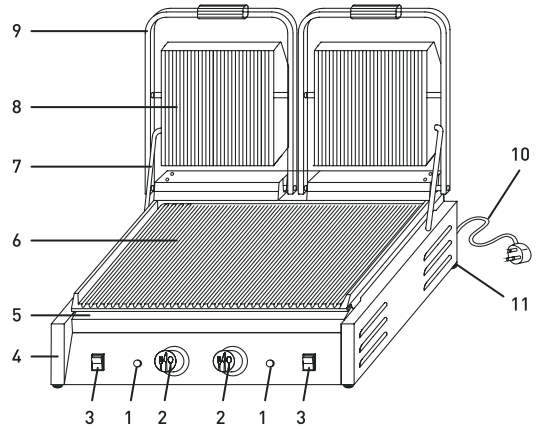
und eine lange Lebensdauer. Das Gerät dient zum Grillen von Fleisch, als Toastgrill und zur Zubereitung von anderen Gerichten für gewerbliche Zwecke in Restaurants, Imbissstuben, Hotels, Supermärkten usw.



Äußere Konstruktion



1. Heiz-Anzeigelampe
2. Regelbarer Thermostat
3. An/Aus Schalter
4. Unteres Gehäuse
5. Öltropfwanne
6. Untere Heizplatte



7. Schutzhülle Speisekabel
8. Obere Heizplatte
9. Bedienungsriff
10. Netzkabel
11. GummifüÙe

DE

Eigenschaften, Funktionsweise und Konstruktion

- Die obere und die untere Heizplatte sind emailliert und einfach zu reinigen.
- Auf Wunsch können sowohl einfache als auch doppelte Grillplatten verwendet werden.
- Die unabhängige Temperaturregelung ist einfach zu bedienen und ermöglicht einen wirtschaftlichen Gebrauch.
- Die eingebaute thermische Sicherung funktioniert zuverlässig und sicher.
- Die Grill- bzw. Brattemperatur kann je nach Anwendung geändert werden.
- Das Gehäuse des Geräts und die Öltropfwanne sind aus Edelstahl gefertigt.
- Das Gerät ist einfach umzustellen, zu öffnen und zu schließen und äußerst bedienungs- und wartungsfreundlich.

Gebrauchsanweisung


- Vergewissern Sie sich vor dem Gebrauch, dass die Parameter der Steckdose, an die das Gerät anzuschließen ist, den Angaben auf dem Typenschild entsprechen.
- Schließen Sie den Stecker des Geräts an die Steckdose an und schalten Sie es ein.
- Stellen Sie die gewünschte Temperatur ein, indem Sie die Temperaturregelung im Uhrzeigersinn drehen. Die orange Kontrollleuchte leuchtet auf. Die beiden Platten (die obere und die untere) beginnen sich zu erwärmen.
- Die Heiztemperatur lässt sich zwischen 180°C und 250°C einstellen, abhängig von Lebensmitteltart.
- Heben Sie die obere Platte nach ca. 8 Minuten an, indem Sie sie am Handgriff halten.
- Verteilen Sie Speiseöl auf der oberen und unteren Heizplatte.
- Legen Sie das Grillgut auf die untere Platte und schließen Sie das Gerät, indem Sie es am Handgriff halten. Kontrollieren Sie stets das Gerät während seines Betriebs.
- Wenn das Gerät die eingestellte Temperatur erreicht, erlischt die orange Kontrollleuchte.




- An der Vorderseite der unteren Heizplatte befindet sich die Tropfwanne. In die Tropfwanne tropft Öl, das im Grillprozess nicht genutzt wurde.
- Öffnen Sie das Gerät, indem Sie es am Handgriff halten und nehmen Sie das fertige Grillgut heraus.


- Stellen Sie die Temperaturregelung auf „OFF“ ein und ziehen Sie den Stecker aus der Steckdose nach Beendigung des Grillens.

Reinigung und Wartung

 **Achtung!** Nach Beendigung des Grillens ist das auf den Heizplatten übriggebliebene Speiseöl sehr heiß.

 **Es besteht die Gefahr des Stromschlags!**

- Lassen Sie nicht Wasser oder andere Flüssigkeiten ins Gerät einführen.
- Ziehen Sie den Stecker aus der Steckdose, bevor das Gerät gereinigt wird.

 **Es besteht die Verbrennungsgefahr!**

- Vergewissern Sie sich vor dem Reinigen des Geräts, ob die Heizplatten völlig abgekühlt sind.
- **ACHTUNG!** Ziehen Sie den Stecker aus der Steckdose, bevor das Gerät gereinigt wird, und lassen Sie es abkühlen.

- Reinigen Sie das Gerät nach jedem Gebrauch.
- Reinigen Sie genau die Tropfwanne vom Fett.
- Geben Sie etwas Speiseöl auf die schwer entfernbaren Rückstände auf den Heizplatten und warten Sie ca. 20 Minuten ab.
- Wischen Sie die Heizplatten und das Gehäuse mit einem feuchten Tuch ab.
- Verwenden Sie weder aggressive Reinigungsmittel noch Scheuerschwämme wegen des Risikos der Beschädigung der Heizplatten und Kunststoffelemente.
- Lagern Sie das Gerät an einem sauberen und kühlen Ort, an dem es nicht direkter Sonneneinstrahlung ausgesetzt ist.
- Halten Sie Kinder vom Gerät fern.

Transport und Lagerung

Behandeln Sie die Kontaktgrill während des Transport vorsichtig und sorgfältig. Achten Sie darauf, dass das Gerät gerade steht, um Beschädigungen an der Außen- und Innenseite zu vermeiden. Das verpackte Gerät ist in einem gut belüfteten Lager

aufzubewahren und darf nicht ätzenden Dämpfen ausgesetzt werden. Achten Sie darauf, dass das Gerät auch bei vorübergehender Lagerung nicht schlechten Witterungsbedingungen ausgesetzt wird.

Problemlösung

Problem	Ursache	Lösung
1. Nach dem Einschalten des Geräts erwärmen sich die Heizplatten nicht.	1. Wenn der Thermostat defekt ist, leuchtet die orange Kontrollleuchte nicht auf. 2. Mindestens ein Heizelement ist durchgebrannt. 3. Wenn die Thermo­sicherung aktiviert wird, leuchtet die orange Kontrollleuchte nicht auf.	1. Setzen Sie sich mit dem Lieferanten in Verbindung, um das Gerät reparieren zu lassen. 2. Setzen Sie sich mit dem Lieferanten in Verbindung, um das Gerät reparieren zu lassen. 3. Auf dem Boden des Geräts befindet sich der Reset-Knopf. Man muss nicht das Gerät öffnen.
2. Die Temperaturregelung funktioniert nicht.	Die Temperaturregelung ist defekt.	Setzen Sie sich mit dem Lieferanten in Verbindung, um das Gerät reparieren zu lassen.
3. Die orange Kontrollleuchte leuchtet nicht auf.	Die Kontrollleuchte ist defekt.	Wenn die Kontrollleuchte defekt ist, ist es nicht notwendig, den Thermo­satt auszuwechseln, sondern man muss sich mit dem Lieferanten in Verbindung setzen.

Die oben stehende Störungsliste ist lediglich als Hinweis zu betrachten. Schalten Sie das Gerät aus, wenn eine Störung auftritt, und wenden Sie sich zur Kontrolle und Reparatur an einen anerkannten Fachmann.



ACHTUNG!

- Kontrollieren Sie das Gerät täglich. Nur so können schwere Unfälle vermieden werden.
- Schalten Sie das Gerät aus, sobald Sie etwas Ungewöhnliches an der Funktionsweise bemerken.

Wenden Sie sich zur Kontrolle und Reparatur möglichst schnell an einen anerkannten Fachmann.

Technische Angaben

Bezeichnung	Kontaktgrill einzig, unter & oben gerillt	Kontaktgrill einzig, oben gerillt / unter glatt	Panini Grill einzig, unter & oben gerillt	Panini Grill einzig, oben gerillt, unten glatt	Kontaktgrill doppelt, links glatt / rechts gerillt	Kontaktgrill doppelt, oben gerillt / unter glatt	Kontaktgrill doppelt, unter & oben gerillt	Kontaktgrill doppelt, oben gerillt / unter glatt	Kontaktgrill doppelt, unter & oben gerillt
Modell	263501	263600	263655	263662	263907	263808	263709	263815	263716
Spannung	230V-50Hz							240V-50Hz	
Leistung	1800W	1800W	2200W	2200W	3600W	3600W	3600W	3000W	3000W
Anzahl regelbarer Thermostate	1	1	1	1	1	2	2	2	2
Temperaturbereich	50-300 °C								
Größe obere Platte	214x214mm	214x214mm	340 x 220mm	340 x 220mm	214x214mm	214x214mm	214x214mm	214x214mm	214x214mm
Größe untere Platte	218x230mm	218x230mm	340 x 230mm	340 x 230mm	475x230mm	475x230mm	475x230mm	475x230mm	475x230mm
Äußere Abmessungen	290x395x210 mm	290x395x210 mm	410x395x210 mm	410x395x210 mm	570x395x210 mm	570x395x210 mm	570x395x210 mm	570x395x210 mm	570x395x210 mm
Gewicht	14kg	14kg	16 kg	16 kg	28,5kg	26kg	27kg	26kg	27kg

DE

Garantie

Alle innerhalb von einem Jahr nach dem Kaufdatum festgestellten Defekte oder Mängel, die die Funktionalität des Gerätes beeinträchtigen, werden auf dem Wege der unentgeltlichen Reparatur bzw. des Austausches unter der Voraussetzung beseitigt, dass das Gerät in einer der Bedienungsanleitung gemäßen Art und Weise betrieben und gewartet wird und weder vorsätzlich vernichtet noch nicht bestimmungsgemäß genutzt wurde. Ihre Rechte aus den entsprechenden Gesetzen

bleiben davon unberührt. Eine in der Garantiefrist einzureichende Beanstandung hat die Angabe des Kaufortes und Kaufdatums und in der Anlage einen Kaufbeleg (z.B. Kassenzettel) zu enthalten.

Gemäß unserer Politik der ständigen Weiterentwicklung unserer Produkte behalten wir uns vor, Änderungen am Produkt, an seiner Verpackung und an den dokumentierten technischen Daten ohne vorherige Ankündigung vorzunehmen.

Entsorgung und Umweltschutz

Nach Beendigung seiner Lebensdauer ist das Gerät rechtmäßig und den jeweils geltenden Richtlinien entsprechend zu entsorgen.

Verpackungsmaterial, wie Kunststoffe bzw. Schachteln, in die entsprechenden Behälter geben.



Geachte klant,

Hartelijk dank voor de aankoop van dit Hendi apparaat. Leest u deze gebruiksaanwijzing zorgvuldig voordat u het apparaat gebruikt, dit om schade door verkeerd gebruik te voorkomen. Lees vooral de veiligheidsinstructies aandachtig door.

Veiligheidsinstructies

- Onjuiste bediening en verkeerd gebruik van het apparaat kan ernstige schade aan het apparaat en verwonding van personen tot gevolg hebben.
- Dit apparaat mag alleen worden gebruikt voor commerciële doeleinden en mag niet worden gebruikt voor huishoudelijk gebruik.
- Het apparaat mag alleen worden gebruikt voor het doel waarvoor het werd ontworpen. De fabrikant aanvaardt geen enkele aansprakelijkheid voor schade als gevolg van onjuiste bediening en verkeerd gebruik.
- Zorg dat het apparaat en de stekker niet met water of een andere vloeistof in aanraking komen. Mocht het apparaat onverhoopt in het water vallen, trek dan onmiddellijk de stekker uit het stopcontact en laat het apparaat controleren door een erkend vakman. Niet-naleving hiervan kan levensgevaar opleveren.
- Probeer nooit zelf de behuizing van het apparaat te openen.
- Steek geen voorwerpen in de behuizing van het apparaat.
- Raak de stekker niet met natte of vochtige handen aan.
- **Gevaar van elektrische schokken!** Probeer het apparaat niet zelf te repareren. In het geval van storingen, laat reparaties alleen uitvoeren door gekwalificeerd personeel.
- **Gebruik nooit een beschadigd apparaat!** Als het apparaat is beschadigd, haal de stekker dan uit het stopcontact en neem contact op met de winkel.
- **Waarschuwing!** Dompel de elektrische onderdelen van het apparaat niet onder in water of andere vloeistoffen. Houd het apparaat nooit onder stromend water.
- Controleer de stekker en het netsnoer regelmatig op schade. Als de stekker of het netsnoer is beschadigd, moet het worden vervangen door de technische dienst of een soortgelijk gekwalificeerd persoon om gevaar of letsel te voorkomen.
- Zorg ervoor dat het netsnoer niet in contact komt met scherpe of hete voorwerpen en houd het uit de buurt van open vuur. Als u de stekker uit het stopcontact wilt halen, trek dan altijd aan de stekker en niet aan het netsnoer.
- Zorg ervoor dat niemand per ongeluk aan het netsnoer (of verlengsnoer) kan trekken of kan struikelen over het netsnoer.
- Houd het apparaat in de gaten tijdens gebruik.
- **Waarschuwing!** Zolang de stekker in het stopcontact zit, is het apparaat aangesloten op de voedingsbron.
- Schakel het apparaat uit voordat u de stekker uit het stopcontact trekt.
- Draag het apparaat nooit aan het netsnoer.
- Gebruik geen extra hulpmiddelen die niet worden meegeleverd met het apparaat.
- Sluit het apparaat alleen aan op een stopcontact met de spanning en frequentie die is vermeld op het typeplaatje.

NL



- Sluit de stekker aan op een stopcontact dat eenvoudig bereikt kan worden, zodat de stekker in geval van nood onmiddellijk uit het stopcontact kan worden getrokken. Trek de stekker volledig uit het stopcontact om het apparaat volledig uit te schakelen. Gebruik de stekker om het apparaat los te koppelen van het lichtnet.
- Schakel het apparaat altijd uit voordat u de stekker uit het stopcontact trekt.
- Gebruik nooit accessoires die niet worden aanbevolen door de fabrikant. Zij kunnen mogelijk een veiligheidsrisico vormen voor de gebruiker en kunnen het apparaat mogelijk beschadigen. Gebruik alleen originele onderdelen en accessoires.
- Dit apparaat is niet geschikt voor gebruik door personen (inclusief kinderen) met een verminderd fysiek, sensorisch of geestelijk vermogen, of gebrek aan ervaring en kennis.
- Dit apparaat mag onder geen enkele omstandigheid worden gebruikt door kinderen.
- Houd het apparaat en het netsnoer buiten bereik van kinderen.
- Kinderen mogen niet met het apparaat spelen.
- Koppel het apparaat altijd los van het lichtnet als het onbeheerd wordt achtergelaten en voordat het apparaat wordt gemonteerd, gedemonteerd of gereinigd.
- Laat het apparaat nooit onbeheerd achter tijdens gebruik.

Speciale veiligheidsvoorschriften

- Plaats geen voorwerpen op de grillplaat & sluit niet met grote kracht.
- De temperatuur van de apparatuur kan worden ingesteld tussen 50~300°C. Het wordt aanbevolen om de temperatuur bij normaal gebruik in te stellen op 200~250°C.
- Plaats het apparaat niet in de buurt van warmtebronnen, zoals een fornuis, verwarming of vuur, etc. De omgevingstemperatuur moet lager zijn dan 45°C en de vochtigheid moet lager zijn dan 85%.

Belangrijke veiligheidsinstructies

-  **Risico van brandwonden! Heet oppervlak!** Vet en olie kunnen erg heet worden tijdens het grillen en kunnen ernstige brandwonden veroorzaken.
-  **Let op! Risico van brandwonden!** De grillplaten en het aangrenzende metaal en kunststof worden erg heet. Gebruik daarom alleen het daarvoor bestemde handvat om de grillplaten te openen en te sluiten.
- Bedek het apparaat niet als het in gebruik is en houd het uit de buurt van brandbare voorwerpen, bijv. gordijnen, kranten of vloeistoffen als alcohol en brandstof.
- Dit apparaat is uitsluitend bestemd voor privaat commercieel gebruik en mag niet worden gebruikt voor huishoudelijk gebruik.
- Dit apparaat is alleen bedoeld voor het bereiden van voedsel.
- Gebruik het apparaat alleen in een goed geventileerde ruimte. Plaats het apparaat op een vlak en stabiel oppervlak.
- Reinig het apparaat na elk gebruik om besmetting met schimmel of ongedierte te voorkomen.

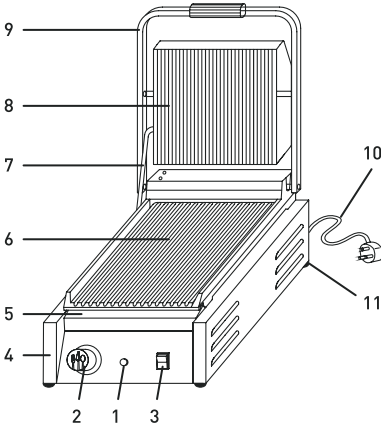


Hendi Contactgrill

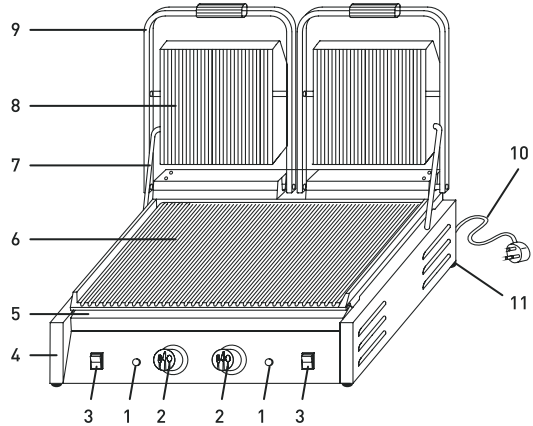
De Hendi Contactgrill is met zorg ontworpen en ontwikkeld, na zorgvuldige vergelijking van vergelijkbare binnen- en buitenlandse producten. Het resultaat is een apparaat met een groot aantal voordelen zoals een moderne, rationele vormgeving, comfortabele bediening, eenvoudig onder-

houd en grote duurzaamheid. Het is bedoeld als grill voor vlees, als tostiapparaat en voor het bereiden van andere gerechten en speciaal bestemd voor professioneel gebruik in restaurants, snackbars, hotels, supermarkten enz.

Uitwendige constructie



1. Indicatielampje verwarming
2. Regelbare thermostaat
3. Aan/uit schakelaar
4. Behuizing onderstuk
5. Olielekbak
6. Onderste verwarmingsplaat



7. Beschermhuls voedingskabel
8. Bovenste verwarmingsplaat
9. Bedieningshandgreep
10. Netsnoer
11. Rubber pootjes

Eigenschappen, werking en constructie


- De bovenste en onderste verwarmingsplaten zijn geëmailleerd en eenvoudig schoon te maken.
- Naar keuze kunnen zowel enkele als dubbele grillplaten worden gebruikt.
- De onafhankelijke temperatuurregeling is eenvoudig te bedienen en maakt economisch gebruik mogelijk.
- De ingebouwde thermische beveiliging werkt betrouwbaar en veilig.
- De grill- of braadtemperatuur kan afhankelijk van de gebruikseisen worden aangepast.
- De behuizing van het apparaat en de olielekbak zijn gemaakt van roestvrij staal.
- Het apparaat is eenvoudig te verplaatsen, openen en sluiten en is comfortabel in bediening en onderhoud.



Gebruiksaanwijzing

- Controleer vóór gebruik of de spanning van het lichtnet overeenkomt met de gegevens op het typeplaatje.
- Steek de stekker in het stopcontact & schakel het apparaat in.
- Stel de temperatuur naar wens in door de temperatuurknop met de klok mee te draaien. Het oranje indicatielampje licht op. De bovenste en onderste grillplaat beginnen op te warmen.
- De temperatuur kan, afhankelijk van het voedsel, worden ingesteld op 180°C tot 250°C.
- Draai de bovenste grillplaat na ca. 8 minuten met behulp van het handvat.
- Doe wat spijsolie op de bovenste & onderste grillplaat.
- Plaats het voedsel dat u wilt grillen op de onderste grillplaat en sluit het apparaat met behulp van het handvat. Houd het apparaat in de gaten tijdens het bereiden van voedsel.
- Als de temperatuur de ingestelde waarde bereikt, zal het oranje indicatielampje uitschakelen.
- Aan de voorkant van de onderste grillplaat zit een lekbak. De resterende spijsolie zal naar de lekbak vloeien.
- Open het apparaat door het handvat op te tillen en haal het gegrilde voedsel uit het apparaat.
- Zet de temperatuurknop na het grillen in de stand "OFF" en haal de stekker van het apparaat uit het stopcontact.

Schoonmaken en onderhoud

 **Let op!** Spijsolie die achterblijft op de grill is na gebruik van het apparaat erg heet.

Risico van elektrische schokken!

- Laat geen water of vloeistoffen in het apparaat lopen.
- Haal de stekker altijd uit het stopcontact voordat u het apparaat reinigt.

Risico van brandwonden!

- Zorg er vóór het reinigen voor dat de grillplaten zijn afgekoeld.
- **LET OP!** Haal de stekker altijd uit het stopcontact en laat het apparaat afkoelen voordat het apparaat reinigt.

- Reinig het apparaat na elk gebruik.
- Verwijder de olie in de lekbak op de juiste wijze.
- Doe een klein beetje spijsolie op hardnekkige resten op de grillplaten en laat het ca. 20 minuten inwerken.
- Veeg de grillplaten en de behuizing af met een licht bevochtigde doek.
- Vermijd het gebruik van sterke reinigingsmiddelen of schuursponsjes, omdat deze de grillplaten en het kunststof kunnen beschadigen.
- Berg het apparaat op in een schone, droge omgeving, uit de buurt van direct zonlicht.
- Berg het apparaat op buiten bereik van kinderen.

Transport en opslag

Behandel de contactgrill tijdens het transport voorzichtig en met zorg. Let op dat het rechtop staat om schade aan de buiten- en binnenzijde te voorkomen. Het verpakte apparaat in goed ge-

ventileerd magazijn bewaren en niet aan bijtende dampen blootstellen. Zorg dat het apparaat ook bij tijdelijke opslag niet aan ongunstige weersomstandigheden wordt blootgesteld.

Storingen opsporen en verhelpen

Problemen	Oorzaken	Oplossingen
1. De grillplaten worden niet verwarmd nadat het apparaat is ingeschakeld.	<ol style="list-style-type: none"> Als de thermostaat defect is, zal het oranje indicatielampje niet oplichten. Er is ten minste een verwarmings-element dat is verbrand. Als de Hi-limiter is geactiveerd, zal het oranje indicatielampje niet oplichten. 	<ol style="list-style-type: none"> Neem contact op met de leverancier voor reparatie. Neem contact op met de leverancier voor reparatie. Er zit een resetstaaf op de onderkant van het apparaat. Het apparaat hoeft niet geopend te worden.
2. De temperatuurregeling werkt niet.	De temperatuurregeling is defect	Neem contact op met de leverancier voor reparatie
3. Het indicatielampje licht niet op.	Het indicatielampje is defect.	Als het indicatielampje defect is, hoeft u de thermostaat niet te vervangen, maar u moet wel contact opnemen met uw leverancier.

Bovenstaande lijst storingen geeft niet meer dan een indicatie. Schakel het apparaat uit als er een storing optreedt en roep voor controle en reparatie de hulp in van een erkend vakman.

WAARSCHUWING!

- Controleer het apparaat dagelijks. Hierdoor kunnen ernstige ongevallen worden voorkomen.
- Schakel het apparaat uit zodra u iets ongebruikelijks in de werking opmerkt. Roep voor controle en reparatie zo snel mogelijk de hulp in van een erkend vakman.

Technische gegevens

Aanduiding	Contactgrill enkel onder en boven geribd	Contactgrill enkel boven geribd onder glad	Panini Grill onder en boven geribd	Panini Grill Onder glad en boven geribd	Contactgrill dubbel links glad rechts geribd	Contactgrill dubbel boven geribd onder glad	Contact grill dubbel onder en boven geribd	Contactgrill dubbel boven geribd onder glad	Contact grill dubbel onder en boven geribd
Model	263501	263600	263655	263662	263907	263808	263709	263815	263716
Voltage	230V-50Hz						240V-50Hz		
Vermogen	1800W	1800W	2200W	2200W	3600W	3600W	3600W	3000W	3000W
Aantal regelbare thermostaten	1	1	1	1	1	2	2	2	2
Temperatuurbereik	50-300 °C								
Afm. bovenplaat	214x214mm	214x214mm	340 x 220mm	340 x 220mm	214x214mm	214x214mm	214x214mm	214x214mm	214x214mm
Afm. onderplaat	218x230mm	218x230mm	340 x 230mm	340 x 230mm	475x230mm	475x230mm	475x230mm	475x230mm	475x230mm
Buitenmaten	290x395x210 mm	290x395x210 mm	410x395x210 mm	410x395x210 mm	570x395x210 mm	570x395x210 mm	570x395x210 mm	570x395x210 mm	570x395x210 mm
Gewicht	14kg	14kg	16 kg	16 kg	28,5kg	26kg	27kg	26kg	27kg



Garantie

Elk defect waardoor de werking van het apparaat nadelig wordt beïnvloed dat zich binnen één jaar na aankoop van het apparaat voordoet, wordt gratis hersteld door reparatie of vervanging, mits het apparaat conform de instructies is gebruikt en onderhouden en niet op enigertei wijze verkeerd is behandeld of misbruikt. Dit laat onverlet uw bij wet bepaalde rechten. Als de garantie van kracht is, vermeld dan waar en wanneer u het apparaat

hebt gekocht en sluit een aankoopbewijs bij (bijv. kassabon of factuur).

Gezien ons streven naar voortdurende verdere productontwikkeling behouden wij ons het recht voor, zonder voorafgaande kennisgeving wijzigingen aan te brengen aan product, verpakking en documentatie.

Afdanken & Milieu

Aan het einde van de levensduur, het apparaat afdanken volgens de op dat moment geldende voorschriften en richtlijnen.

Werp verpakkingsmateriaal zoals plastic en dozen in de daarvoor bestemde containers.

Szanowny Kliencie,

Dziękujemy za zakup urządzenia firmy Hendi. Prosimy o uważne zapoznanie się z niniejszą instrukcją przed podłączeniem urządzenia, aby uniknąć uszkodzeń spowodowanych niewłaściwą obsługą. Należy zwrócić szczególną uwagę na zasady bezpieczeństwa.

Zasady bezpieczeństwa

- Nieprawidłowa obsługa i niewłaściwe użytkowanie mogą spowodować poważne uszkodzenie urządzenia lub zranienie osób.
- Niniejsze urządzenie przeznaczone jest wyłącznie do użytku komercyjnego i nie może być stosowane do użytku domowego.
- Urządzenie należy stosować wyłącznie zgodnie z przeznaczeniem. Producent nie ponosi żadnej odpowiedzialności za szkody spowodowane nieprawidłową obsługą i niewłaściwym użytkowaniem urządzenia.
- W czasie użytkowania zabezpiecz urządzenie i wtyczkę kabla zasilającego przed kontaktem z wodą lub innymi płynami. W mało prawdopodobnym przypadku zanurzenia urządzenia w wodzie, należy natychmiast wyciągnąć wtyczkę z kontaktu, a następnie zlecić kontrolę urządzenia specjalście. Nieprzestrzeganie tej instrukcji może spowodować zagrożenie życia.
- Nigdy nie otwieraj samodzielnie obudowy urządzenia.
- Nie tykaj żadnych przedmiotów w obudowę urządzenia.
- Nie dotykaj wtyczki kabla zasilającego wilgotnymi rękami.
- **Niebezpieczeństwo porażenia prądem!** Nie należy samodzielnie naprawiać urządzenia. Wszelkie usterki i niesprawności winny być usuwane wyłącznie przez wykwalifikowany personel.
- **Nigdy nie używać uszkodzonego urządzenia!** Uszkodzone urządzenie należy odłączyć od sieci i skontaktować się ze sprzedawcą.
- **Ostrzeżenie:** Nie zanurzać części elektrycznych urządzenia w wodzie ani w innych płynach. Nie wkładać urządzenia pod bieżącą wodę.
- Regularnie sprawdzać wtyczkę i sznur zasilający pod kątem uszkodzeń. Uszkodzoną wtyczkę lub sznur przekazać w celu naprawy do punktu serwisowego lub innej wykwalifikowanej osoby, aby zapobiec ewentualnym zagrożeniom i obrażeniom ciała.
- Upewnić się, czy sznur zasilający nie styka się z ostrymi ani gorącymi przedmiotami; trzymać sznur z dala od otwartego płomienia. Aby wyjąć wtyczkę z gniazdka, zawsze ciągnąć za wtyczkę, a nie za sznur.
- Zabezpieczyć sznur zasilający (lub przedłużający) przez przypadkowym wyciągnięciem z kontaktu. Sznur prowadzić w sposób uniemożliwiający przypadkowe potknięcie.
- Stale nadzorować urządzenie podczas użytkowania.
- **Ostrzeżenie!** Jeżeli wtyczka jest włożona do gniazdka, urządzenie należy uważać za podłączone do zasilania.
- Przed wyjęciem wtyczki z gniazdka wyłączyć urządzenie!
- Nigdy nie przenosić urządzenia, trzymając za sznur.

PL





- Nie używać żadnych akcesoriów, które nie zostały dostarczone wraz z urządzeniem.
- Urządzenie należy podłączać wyłącznie do gniazdka o napięciu i częstotliwości podanych na tabliczce znamionowej.
- Włożyć wtyczkę do gniazdka zlokalizowanego w dogodnym łatwo dostępnym miejscu, tak by w przypadku awarii istniała możliwość natychmiastowego odłączenia urządzenia. W celu całkowitego wyłączenia urządzenia odłączyć je od źródła zasilania. W tym celu wyjąć z gniazdka wtyczkę znajdującą się na końcu sznura odłączanego urządzenia.
- Przed odłączeniem wtyczki zawsze pamiętać o wyłączeniu urządzenia!
- Nie korzystać z akcesoriów niezalecanych przez producenta. Zastosowanie niezalecanych akcesoriów może stwarzać zagrożenie dla użytkownika oraz prowadzić do uszkodzenia urządzenia. Korzystać wyłącznie z oryginalnych części i akcesoriów.
- Z urządzenia nie mogą korzystać osoby (także dzieci), u których stwierdzono osłabione zdolności fizyczne, sensoryczne lub umysłowe, albo którym brakuje odpowiedniej wiedzy i doświadczenia.
- W żadnym wypadku nie zezwalać na obsługę urządzenia przez dzieci.
- Urządzenie wraz ze sznurem przechowywać poza zasięgiem dzieci.
- Nie dopuścić, by dzieci wykorzystywały urządzenie do zabawy.
- Zawsze odłączyć urządzenie od zasilania, jeżeli ma być ono pozostawione bez nadzoru, a także przed montażem, demontażem i czyszczeniem.
- Nie zostawiać urządzenia bez nadzoru podczas użytkowania.

PL

Szczególne przepisy bezpieczeństwa

- Nie umieszczać żadnych przedmiotów na powierzchni grzewczej i nie zamykać urządzenia z użyciem dużej siły.
- Temperaturę urządzenia można regulować w zakresie 50-300°C. Zaleca się, by średnia temperatura grzania wynosiła 200-250°C.
- Nie umieszczać urządzenia w pobliżu źródeł ciepła, np. kuchenek, grzejników lub ognia itp. Optymalna temperatura otoczenia nie powinna przekraczać 45 °C, a wilgotność powinna być niższa niż 85%.

Ważne przepisy bezpieczeństwa

-  **Niebezpieczeństwo poparzenia! Gorąca powierzchnia!** Podczas grillowania tłuszcz i olej rozgrzewają się do bardzo wysokich temperatur i stwarzają ryzyko poważnych poparzeń.
-  **Uwaga! Niebezpieczeństwo poparzenia!** Płyty grzewcze oraz przylegające do nich elementy metalowe i plastikowe mogą się mocno nagrzewać. W związku z powyższym, do otwierania i zamykania płyt grzewczych używać wyłącznie przeznaczonego do tego uchwyty.
- Podczas pracy urządzenia trzymać je z dala od przedmiotów łatwopalnych, np. zaston, gazet, oraz łatwopalnych płynów, takich jak alkohole lub paliwa. Nie przykrywać urządzenia podczas pracy.
- Grill przeznaczony jest wyłącznie do użytku komercyjnego i nie może być stosowany do użytku domowego.



- Urządzenie przeznaczone jest wyłącznie do przygotowywania żywności.
- Grill używać wyłącznie w dobrze wentylowanych miejscach. Urządzenie ustawiać na płaskiej i stabilnej powierzchni.
- Urządzenie umyć po każdym użyciu, aby nie dopuścić rozwoju pleśni lub zagnieżdżenia się insektów.

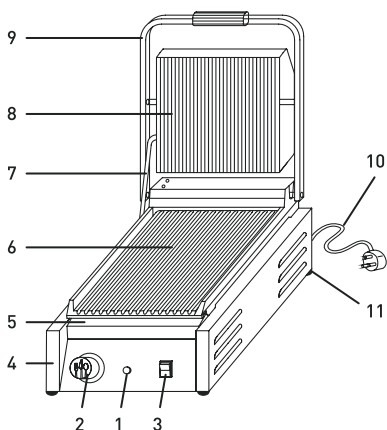


Hendi Grill elektryczny

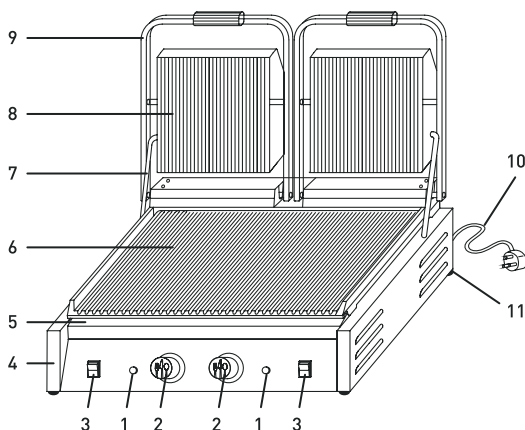
Grill elektryczny został wykonany z największą starannością, po dokładnym porównaniu podobnych urządzeń krajowych i zagranicznych. W wyniku tych działań urządzenie cechuje się wieloma zaletami, jak np. nowoczesnym i praktycznym Design, jest

proste w obsłudze i konserwacji i posiada długą żywotność. Urządzenie służy do grillowania mięsa, można je wykorzystać do przygotowywania tostów i innych potraw w celach przemysłowych w restauracjach, barach, hotelach, supermarketach itp.

Konstrukcja zewnętrzna



1. Lampka wskazująca grzanie
2. Termostat z możliwością regulacji
3. Włącznik "On/Off"
4. Dolna obudowa
5. Taca do ściekającego oleju
6. Dolna płyta grzewcza



7. Ochronna tuleja do przewodu zasilającego
8. Górna płyta grzewcza
9. Uchwyt
10. Kabel sieciowy
11. Gumowane nóżki

Właściwości, działanie i konstrukcja

- Dolna i górna płyta grzewcza jest emaliowana i prosta w czyszczeniu.
- Można korzystać zarówno z pojedynczej jak i podwójnych płyt grillowych.
- Niezależna regulacja temperatury jest łatwa w obsłudze i umożliwia ekonomiczne korzystanie z urządzenia.
- Wmontowany termiczny bezpiecznik działa pew-

nie i niezawodnie.


- W zależności od używania można zmieniać temperaturę grillowania lub pieczenia.
- Obudowa i taca na ściekający olej, wykonane ze stali szlachetnej.
- Urządzenie można łatwo przestawić, otworzyć i zamknąć, jest nadzwyczaj proste w obsłudze i konserwacji.



Instrukcja użytkowania

- Przed użyciem upewnić się, czy parametry gniazdka, do którego ma być podłączone urządzenie, odpowiadają danym umieszczonym na tabliczce znamionowej
- Podłączyć urządzenie do gniazdka i uruchomić.
- Ustawić wybraną temperaturę, przekręcając pokrętkę temperatury zgodnie z ruchem wskazówek zegara. Zapali się pomarańczowa lampka kontrolna. Obydwie płyty (górną i dolną) zaczną się nagrzewać.
- Temperatura grzania może być regulowana, w zależności od rodzaju przygotowywanej żywności, od 180°C do 250°C.
- Po ok. 8 minutach, unieść górną płytę trzymając ją za uchwyt.
- Rozprowadzić olej spożywczy na górnej i dolnej płycie grzewczej.
- Na dolnej płycie umieścić żywność przeznaczoną do grillowania i zamknąć urządzenie trzymając ją za uchwyt. Stale kontrolować urządzenie podczas pracy.
- Kiedy urządzenie osiągnie wyznaczoną temperaturę, pomarańczowa lampka kontrolna zgaśnie.
- Z przodu dolnej płyty grzewczej znajduje się tacka ociekowa. Na tackę kapie tłuszcz niewykorzystany w procesie grillowania.
- Otworzyć urządzenie trzymając ją za uchwyt i wyjąć gotową żywność.
- Po zakończeniu grillowania, ustawić pokrętkę temperatury w pozycji „OFF” i wyjąć wtyczkę z gniazdka.

Czyszczenie i konserwacja

 **Uwaga!** Po zakończeniu grillowania olej spożywczy pozostały na płytach grzewczych jest bardzo gorący.

Niebezpieczeństwo porażenia prądem!

- Nie dopuścić do przedostania się wody ani innych płynów do środka urządzenia.
- Przed czyszczeniem urządzenia wyjąć wtyczkę z gniazdka.

Niebezpieczeństwo poparzenia!

- Przed czyszczeniem urządzenia upewnić się, czy płyty grzewcze całkowicie wystygły.
- **UWAGA!** Przed czyszczeniem wyjąć wtyczkę z gniazdka i pozostawić urządzenie do wystygnięcia.

- Urządzenie umyć po każdym użyciu.
- Dokładnie wyczyścić tacę ociekową z tłuszczu.
- Na trudne do usunięcia pozostałości na płytach grzewczych nalać kilka kropel oleju spożywczego i pozostawić na ok. 20 minut.
- Wytrzeć płyty grzewcze oraz obudowę wilgotną ściereczką.
- Nie używać silnych środków czyszczących ani szorstkich gąbek ze względu na ryzyko uszkodzenia płyt grzewczych i elementów plastikowych.
- Urządzenie przechowywać w czystym i chłodnym miejscu, nienarażonym na bezpośrednie działanie promieni słonecznych.
- Urządzenie przechowywać poza zasięgiem dzieci.

Transport i przechowywanie

W czasie transportu należy obchodzić się z urządzeniem bardzo ostrożnie. Należy zwrócić uwagę, aby grill stał prosto, co pozwoli uniknąć uszkodzeń zarówno zewnętrznych jak i wewnętrznych. Zapakowane urządzenie należy magazynować w

pomieszczeniu dobrze napowietrzonym i z dala od żrących oparów. Należy pamiętać, aby urządzenie nie było poddane złym warunkom atmosferycznym, nawet podczas przejściowego magazynowania.

Rozwiązywanie problemów

Problemy	Przyczyny	Rozwiązania
1. Po włączeniu urządzenia płyty grzewcze nie nagrzewają się.	<ol style="list-style-type: none"> 1. Jeśli termostat jest uszkodzony, pomarańczowa lampka kontrolna nie zapala się. 2. Co najmniej jeden z elementów grzewczych jest spalony. 3. Jeśli bezpiecznik termiczny jest uruchomiony, pomarańczowa lampka kontrolna nie zapala się. 	<ol style="list-style-type: none"> 1. Skontaktować się z dostawcą w celu naprawy urządzenia. 2. Skontaktować się z dostawcą w celu naprawy urządzenia. 3. Na spodzie urządzenia znajduje się przycisk resetujący. Nie ma potrzeby otwierania urządzenia.
2. Nie działa pokrętko temperatury.	Pokrętko temperatury jest uszkodzone.	Skontaktować się z dostawcą w celu naprawy urządzenia.
3. Pomarańczowa lampka kontrolna nie zapala się.	Lampka kontrolna jest uszkodzona.	Jeśli lampka kontrolna jest uszkodzona, nie ma potrzeby wymiany termostatu, należy jednak skontaktować się z dostawcą.

Powyższą listę awarii należy traktować jedynie jako wskazówkę. Gdy dojdzie do awarii należy wyłączyć urządzenie i zwrócić się do właściwego serwisu w celu kontroli i naprawy.

UWAGA!

- Należy codziennie kontrolować urządzenie. Tylko w ten sposób można uniknąć ciężkich wypadków.
- Natychmiast wyłączyć urządzenie, gdy zauważymy coś niezwykłego w jego działaniu. Możliwie szybko należy zwrócić się po poradę do wykwalifikowanego specjalisty.

Dane techniczne

Nazwa	Grill elektryczny pojedynczy, z rowkami na dole i górze	Grill elektryczny pojedynczy, z rowkami na górze / gładki na dole	Grill Panini pojedynczy, z rowkami na dole i górze	Grill Panini pojedynczy, z rowkami na górze / gładki na dole	Grill elektryczny podwójny, gładki po lewej stronie / z rowkami po prawej stronie	Grill elektryczny podwójny, z rowkami na górze / gładki na dole	Grill elektryczny podwójny, z rowkami na górze i dole	Grill elektryczny podwójny, z rowkami na górze / gładki na dole	Grill elektryczny podwójny, z rowkami na górze i dole
Model	263501	263600	263655	263662	263907	263808	263709	263815	263716
Napięcie	230V-50Hz							240V-50Hz	
Moc	1800W	1800W	2200W	2200W	3600W	3600W	3600W	3000W	3000W
Ilość termostatów z regulacją	1	1	1	1	1	2	2	2	2
Zakres temperatury	50-300 °C								
Wielkość płyty górnej	214x214mm	214x214mm	340 x 220mm	340 x 220mm	214x214mm	214x214mm	214x214mm	214x214mm	214x214mm
Wielkość płyty dolnej	218x230mm	218x230mm	340 x 230mm	340 x 230mm	475x230mm	475x230mm	475x230mm	475x230mm	475x230mm
Wymiary zewnętrzne	290x395x210 mm	290x395x210 mm	410x395x210 mm	410x395x210 mm	570x395x210 mm	570x395x210 mm	570x395x210 mm	570x395x210 mm	570x395x210 mm
Masa	14kg	14kg	16 kg	16 kg	28,5kg	26kg	27kg	26kg	27kg



Gwarancja

Każda wada bądź usterka powodująca niewłaściwe funkcjonowanie urządzenia, która ujawni się w ciągu jednego roku od daty zakupu, zostanie bezpłatnie usunięta lub urządzenie zostanie wymienione na nowe, o ile było użytkowane i konserwowane zgodnie z instrukcją obsługi i nie było wykorzystywane w niewłaściwy sposób lub niezgodnie z przeznaczeniem. Postanowienie to w żadnej mierze nie narusza innych praw użytkownika wynikających z przepisów prawa. W przypadku zgłoszenia urzą-

dzenia do naprawy lub wymiany w ramach gwarancji należy podać miejsce i datę zakupu urządzenia i dołączyć dowód zakupu (np. paragon).

Zgodnie z naszą polityką ciągłego doskonalenia wyrobów zastrzegamy sobie prawo do wprowadzania bez uprzedzenia zmian w wyrobie, opakowaniu oraz danych technicznych podawanych w dokumentacji.

Wycofanie z użytkowania i ochrona środowiska

Urządzenie zużyte i wycofane z użytkowania należy zutylizować zgodnie z przepisami i wytycznymi obowiązującymi w momencie wycofania urządzenia.

Materiały opakowaniowe, jak tworzywa sztuczne i pudła, należy umieszczać w pojemnikach na odpady właściwych dla rodzaju materiału.

Cher client,

Merci d'avoir acheté cet appareil de HENDI. Veuillez lire attentivement ce mode d'emploi avant de brancher l'appareil afin d'éviter tout endommagement pour cause d'usage abusif. Veuillez notamment lire les consignes de sécurité avec la plus grande attention.

Règles de sécurité

- L'utilisation abusive et le maniement incorrect de l'appareil peuvent entraîner une grave détérioration de l'appareil ou provoquer des blessures.
- Cet appareil est conçu exclusivement à des fins commerciales et non pour un usage domestique.
- L'appareil doit être utilisé uniquement pour le but il a été conçu. Le fabricant décline toute responsabilité en cas de dommage consécutif à un usage abusif ou un maniement incorrect.
- Veillez à tenir l'appareil et la prise électrique hors de portée de l'eau ou de tout autre liquide. Si malencontreusement l'appareil tombe dans l'eau, débranchez immédiatement la prise électrique et faites contrôler l'appareil par un réparateur agréé. La non-observation de cette consigne entraîne un risque d'accident mortel.
- Ne tentez jamais de démonter vous-même le bâti de l'appareil.
- N'enfoncez aucun objet dans la carcasse de l'appareil.
- Ne touchez pas la prise avec les mains mouillées ou humides.
- **Risque d'électrocution!** Ne tentez jamais de réparer l'appareil. Tous défauts et dysfonctionnement doivent être supprimés par le personnel qualifié.
- **N'utilisez jamais l'appareil endommagé!** Débranchez l'appareil endommagé de l'alimentation électrique et contactez votre revendeur.
- **Avertissement:** N'immergez pas les pièces électriques de l'appareil dans l'eau ou dans d'autres liquides. Ne mettez pas l'appareil sous l'eau courante.
- Vérifiez régulièrement la fiche et le câble d'alimentation pour les dommages. La fiche ou le câble d'alimentation endommagé(e) transmettent pour la réparation au service ou à une personne qualifiée, pour prévenir tous les menaces ou les blessures possibles.
- Assurez-vous que le câble d'alimentation n'est pas en contact avec les objets pointus ou chauds ; gardez le câble loin des flammes nues. Pour retirer la fiche de la prise murale, tirez toujours en tenant la fiche et non le câble d'alimentation.
- Protégez le câble d'alimentation (ou la rallonge) contre le débranchement accidentel de la prise murale. Le câble doit être posé de manière ne provoquant pas les chutes accidentelles.
- Surveillez en permanence l'appareil pendant l'utilisation.
- Avertissement ! Si la fiche est insérée dans la prise murale, l'appareil doit être considéré comme branché à l'alimentation.
- Avant de retirer la fiche de la prise, éteignez l'appareil !
- Ne transportez jamais l'appareil en tenant le câble.
- N'utilisez aucuns accessoires qui n'ont pas été fournis avec l'appareil.

FR





- L'appareil doit être branché à la prise murale avec une tension et la fréquence indiquées sur la plaque signalétique.
- Insérez la fiche à la prise murale située dans un endroit facilement accessible de sorte qu'en cas de panne l'appareil puisse être immédiatement déconnecté. Pour éteindre complètement l'appareil, débranchez-le de la source d'alimentation. Pour cela, retirez la fiche à l'extrémité du câble d'alimentation de la prise murale.
- Eteignez l'appareil avant de débrancher l'appareil de la prise!
- N'utilisez jamais les accessoires non recommandés par le fabricant. L'utilisation des accessoires non recommandés peut présenter des risques pour l'utilisateur et provoquer les dommages à l'appareil. Utilisez uniquement des pièces et accessoires originaux.
- Cet appareil n'est pas apte à être utilisé par des personnes (enfants compris) avec capacités physiques, sensorielles ou intellectuelles diminuées ou ne possédant pas l'expérience et les connaissances suffisantes.
- Ne laissez jamais les enfants utiliser l'appareil.
- L'appareil et le câble d'alimentation doivent être stockés hors de la portée des enfants.
- Ne permettez pas aux enfants d'utiliser l'appareil pour jouer
- Débranchez toujours l'appareil de l'alimentation s'il doit être laissé sans surveillance et également avant le montage, le démontage et le nettoyage.
- Ne laissez jamais l'appareil sans surveillance lorsqu'il est utilisé.

Règles de sécurité spéciales

FR

- Ne placez aucuns objets sur la surface chauffante et ne fermez pas l'appareil en utilisant de la force.
- La température de l'appareil peut être réglée dans la plage de 50 à 300°C. Il est recommandé que la température moyenne de chauffage soit réglée dans la plage de 200 à 250°C.
- Ne placez pas l'appareil à proximité d'une source de chaleur, par exemple des fours, du feu etc. LA température optimale ambiante ne doit pas être supérieure à 45 °C et l'humidité doit être inférieure à 85%.

Règles de sécurité importantes

-  **Risque de brûlures! Surface chaude!** Pendant l'utilisation du grill la graisse et l'huile chauffent à des températures très élevées et présentent un risque de brûlures graves.
-  **Attention ! Risque de brûlures!** Les plaques chauffantes et les pièces en métal et en plastique adhérentes peuvent chauffer fort. En conséquence, pour ouvrir ou fermer les plaques chauffantes, utilisez uniquement la poignée conçue spécialement à cette fin.
- Pendant l'utilisation gardez l'appareil loin des objets inflammables par exemple des rideaux, des journaux et des liquides inflammables comme l'alcool ou le carburant Ne couvrez pas l'appareil pendant le fonctionnement.
- Le grill est destiné uniquement à l'utilisation commerciale et ne peut pas être utilisé pour un usage domestique.
- L'appareil est destiné uniquement à la préparation des aliments.



- Utilisez le grill uniquement dans des locaux bien ventilés. L'appareil doit être mis sur une surface plane et stable.
- L'appareil doit être lavé après chaque utilisation pour empêcher la croissance de moisissures ou des insectes.

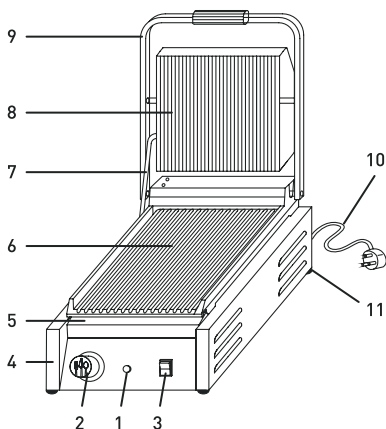


Le Grill de Contact Hendi

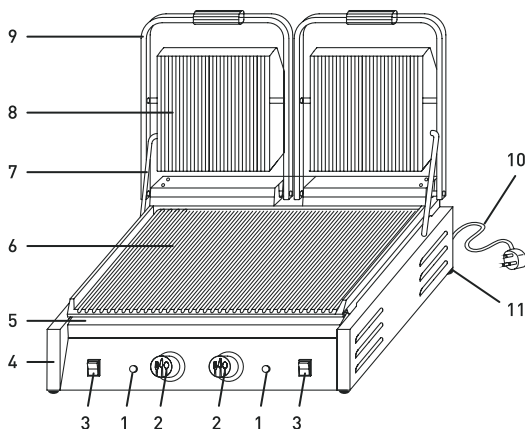
Le Grill de Contact a été développé avec soin après comparaison de produits identiques vendus dans votre pays et à l'étranger. Le résultat est un appareil présentant de nombreux avantages : une esthétique moderne et rationnelle, une commande

aisée et une longue durabilité. Il sert à faire griller des viandes, préparer des croque-monsieur et autres mets. Il est destiné à être utilisé dans les restaurants, snack-bars, hôtels, supermarchés etc.

Composants externes



1. Témoin lumineux chauffage
2. Thermostat réglable
3. Bouton marche/arrêt
4. Socle
5. Bak de réception d'huile
6. Plaque chauffante inférieure



7. Gaine de protection du câble électrique
8. Plaque chauffante supérieure
9. Poignée de commande
10. Câble électrique
11. Pieds en caoutchouc

Caractéristiques, fonctionnement et composants

- Les plaques chauffantes sont émaillées et faciles à nettoyer.
- Vous pouvez utiliser au choix des plaques grill simple ou double.
- Il est possible de régler la température indépendamment, ce qui permet un usage économique.
- La sécurité thermique intégrée est fiable et sûre.
- Il est possible d'adapter la température de grill ou

de rôtissage en fonction des exigences de cuisson.


- Le boîtier de l'appareil et le bac de réception de l'huile sont en acier inoxydable.
- L'appareil est facile à déplacer, ouvrir, fermer. L'entretien et la commande sont aisés.



Mode d'emploi

- Avant l'utilisation assurez-vous que les paramètres de la prise électrique à laquelle l'appareil est connecté correspondent aux caractéristiques indiquées sur la plaque signalétique.
- Branchez l'appareil à la prise électrique et démarrez-le.
- Réglez la température souhaitée en tournant le bouton de température dans le sens horaire. Le voyant orange s'allume. Les deux plaques (supérieure et inférieure) commencent à chauffer.
- La température de chauffage peut être réglée en fonction de type de l'aliment préparé, dans la plage de 180°C à 250°C.
- Après environ 8 minutes, soulevez la plaque supérieure en tenant la poignée.
- Étalez de l'huile de cuisson sur la plaque chauffante supérieure et inférieure.
- Placez dans la plaque inférieure l'aliment qui va être grillé et fermez l'appareil en tenant la poignée. Surveillez en continu la température pendant le fonctionnement de l'appareil.
- Lorsque l'appareil atteint la température désignée, le voyant orange s'éteint.
- Un plateau collecteur se trouve à l'avant de la plaque chauffante. La graisse non utilisée dans le processus de cuisson coule sur ce plateau.
- Ouvrez l'appareil en tenant la poignée et retirez l'aliment préparé.
- Après avoir terminé la cuisson, tournez le bouton de température sur la position „OFF” et débranchez la fiche de la prise murale.

Nettoyage et entretien

 **Attention!** Après la cuisson de l'huile de cuisson restant sur les plaques chauffantes est très chaude.

Risque de choc électrique!

- Ne laissez pas pénétrer l'eau ou d'autres liquides à l'intérieur de l'appareil.
- Avant de nettoyer l'appareil, retirez la fiche de la prise murale.

Risque de brûlures!

- Avant de nettoyer l'appareil, assurez-vous que les plaques ont totalement refroidi.
- **ATTENTION!** Avant le nettoyage retirez la fiche de la prise murale et laissez l'appareil refroidir.

- Lavez l'appareil après chaque utilisation.
- Nettoyez soigneusement le plateau collecteur de la graisse.
- Versez quelques gouttes d'huile de cuisson sur les résidus sur les plaques chauffantes et laissez pendant environ 20 minutes.
- Essuyez les plaques chauffantes et le boîtier avec un chiffon humide.
- N'utilisez pas de nettoyeurs abrasifs ou d'éponges abrasives pour éviter tout endommagement des plaques chauffantes ou des pièces en plastique.
- Gardez l'appareil dans un endroit propre et frais, hors du soleil direct.
- Gardez l'appareil hors de la portée des enfants.

Transport et stockage

Pendant le transport, manipulez l'appareil à croque-monsieur avec soin et précaution. Veillez à le mettre debout pour éviter tout dommage à l'intérieur et à l'extérieur. Conservez l'appareil dans un

dépôt bien aéré et ne l'exposez pas à des vapeurs corrosives. Veillez à ce que l'appareil ne soit pas exposé à de mauvaises conditions atmosphériques même dans le cas d'un stockage temporaire.

Dépannage

Problèmes	Cause	Solution
1. Les plaques chauffantes ne chauffent pas après le démarrage de l'appareil.	1. Si le thermostat est endommagé, le voyant orange ne s'allume pas. 2. Au moins un des éléments chauffants est brûlé. 3. Si le fusible thermique est en marche, le voyant orange ne s'allume pas.	1. Contactez votre fournisseur pour réparer l'appareil. 2. Contactez votre fournisseur pour réparer l'appareil. 3. Au bas de l'appareil il y a le bouton de réinitialisation. Vous ne devez pas ouvrir l'appareil.
2. Le bouton de température ne fonctionne pas.	Le bouton de température est endommagé.	Contactez votre fournisseur pour réparer l'appareil.
3. Le voyant orange ne s'allume pas.	Le voyant est endommagé.	Si le voyant est endommagé, le thermostat ne doit pas être remplacé. Contactez votre fournisseur.

La liste des pannes susmentionnées ne donne que des indications. Quand l'appareil est en panne, débranchez-le et faites appel à un monteur agréé pour le faire contrôler et réparer.

AVERTISSEMENT!

- Contrôlez quotidiennement l'appareil, vous pourrez ainsi éviter de graves accidents.
- Débranchez automatiquement l'appareil dès que vous remarquez quelque chose d'anormal dans le fonctionnement. Consultez le plus vite possible un monteur agréé pour contrôler ou réparer l'appareil.

FR

Données techniques

Désignation	Grill de Contact simple, en bas & en haut rainures	Grill de Contact simple, en haut rainures / en bas lisse	Grill de Panini simple, en bas & en Haut rainures	Grill de Panini simple, dessus rainuré et dessous lisse	Grill de Contact double, gauche lisse / droite rainures	Grill de Contact double, en haut rainures / en bas lisse	Grill de Contact double, en bas & en haut rainures	Grill de Contact double, en haut rainures / en bas lisse	Grill de Contact double, en bas & en haut rainures
Modèle	263501	263600	263655	263662	263907	263808	263709	263815	263716
Voltage	230V-50Hz							240V-50Hz	
Puissance	1800W	1800W	2200W	2200W	3600W	3600W	3600W	3000W	3000W
Nombre de thermostats réglables	1	1	1	1	1	2	2	2	2
Echelle de température	50-300 °C								
Dim. Plaque supérieure	214x214mm	214x214mm	340 x 220mm	340 x 220mm	214x214mm	214x214mm	214x214mm	214x214mm	214x214mm
Dim. Plaque inférieure	218x230mm	218x230mm	340 x 230mm	340 x 230mm	475x230mm	475x230mm	475x230mm	475x230mm	475x230mm
Dimensions extérieures	290x395x210 mm	290x395x210 mm	410x395x210 mm	410x395x210 mm	570x395x210 mm	570x395x210 mm	570x395x210 mm	570x395x210 mm	570x395x210 mm
Poids	14kg	14kg	16 kg	16 kg	28,5kg	26kg	27kg	26kg	27kg



Garantie

Tout vice ou toute défaillance entraînant un dysfonctionnement de l'appareil qui se déclare dans les 12 mois suivant la date de l'achat sera éliminé à titre gratuit ou l'appareil sera remplacé par un appareil nouveau si le premier a été dûment exploité et entretenu conformément aux termes de la notice d'exploitation et s'il n'a pas été indûment exploité ou de manière non conforme à sa destination. La présente stipulation ne porte pas de préjudice aux autres droits de l'utilisateur prévus par les dispositions légales. Dans le cas où l'appareil est donné à la réparation ou doit être remplacé

dans le cadre de la garantie, il y a lieu de spécifier le lieu et la date de l'achat de l'appareil et produire un justificatif nécessaire (par ex. facture ou ticket de caisse).

Conformément à notre politique d'amélioration permanente de nos produits, nous nous réservons le droit d'introduire sans avertissement préalable des modifications à l'appareil, à l'emballage et aux caractéristiques techniques précisées dans la documentation.

Retrait de l'exploitation et protection de l'environnement

L'équipement usé et retiré de l'exploitation doit être valorisé conformément aux dispositions légales et aux recommandations en vigueur à la date de son retrait.

Les matériaux d'emballage tels que matières plastiques et cartons doivent être déposés dans les bennes prévues pour le type du matériau considéré.

Gentile cliente,

grazie per aver acquistato questo apparecchio Hendi. Ti invitiamo a leggere queste istruzioni per l'uso con attenzione prima di collegare l'apparecchio al fine di evitare danni dovuti a uso improprio. Ti invitiamo inoltre a prestare particolare attenzione alle precauzioni di sicurezza.

Precauzioni di sicurezza

- L'uso scorretto e improprio dell'apparecchio possono danneggiare seriamente l'apparecchio e ferire gli utenti.
- Questo dispositivo è destinato esclusivamente per uso commerciale e non può essere utilizzato per uso domestico.
- L'apparecchio può essere utilizzato solo per lo scopo per cui è stato concepito e progettato. Il produttore non è responsabile di eventuali danni provocati da uso scorretto ed improprio.
- Tenere l'apparecchio e la spina elettrica lontani da acqua ed altri liquidi. Nel caso improbabile che l'apparecchio cada in acqua, staccare immediatamente la spina dalla presa e fare ispezionare l'apparecchio da un tecnico certificato. . L'inosservanza delle presenti istruzioni può dare luogo a situazioni pericolose
- Non provare mai ad aprire l'involucro dell'apparecchio da soli.
- Non inserire oggetti nell'involucro dell'apparecchio.
- Non toccare la presa con le mani bagnate o umide.
- **Pericoli di scosse elettriche!** Non tentare di riparare l'apparecchio da solo. Eventuali difetti e malfunzionamenti devono essere rimossi solo da personale qualificato.
- **Non usare l'apparecchio danneggiato!** L'apparecchio difettoso deve essere immediatamente scollegato dalla rete e contattare il rivenditore.
- **Attenzione:** Non immergere parti elettriche in acqua o altri liquidi. Non mettere l'apparecchio sotto l'acqua corrente.
- Controllare regolarmente se la spina e il cavo di alimentazione non sono danneggiati. La spina o il cavo danneggiati trasmettere al servizio o alla persona qualificare per riparare, per evitare eventuali pericoli e lesioni.
- Assicurarsi che il cavo di alimentazione non è in contatto con oggetti appuntiti o caldi. Tenere il cavo lontano da fiamme libere. Per scollegare la spina dalla presa, tirare sempre la spina, mai il cavo.
- Proteggere il cavo di alimentazione (o di estensione) per la sconnessione accidentale dalla presa. Disporre il cavo in modo per evitare lo slittamento accidentale.
- Sorvegliare l'apparecchio continuamente durante l'uso.
- **Attenzione!** Se la spina è inserita nella presa, l'apparecchio è considerato come collegato.
- Prima di rimuovere la spina dalla presa, spegnere l'apparecchio!
- Non trasportare l'apparecchio tenendo il cavo di alimentazione.
- Non utilizzare qualsiasi accessorio che non è stato fornito con l'apparecchio.
- L'apparecchio deve essere collegato ad una presa con tensione e frequenza indicate sulla targhetta.

IT





- Inserire la spina nella presa situata in un punto facilmente accessibile in modo che in caso di guasto sia possibile scollegare immediatamente l'apparecchio. Per spegnere completamente l'apparecchio, scollegarlo dalla presa di corrente. Per questo staccare la spina che si trova sull'estremità del cavo di alimentazione.
- Prima di scollegare la spina, ricordarsi sempre di spegnere l'apparecchio!
- Non usare gli accessori non raccomandati dal produttore. L'uso di accessori non raccomandati può creare i rischi per l'utente e provocare i danni all'apparecchio. Usare unicamente solo pezzi ed accessori originali.
- L'installazione elettrica deve soddisfare le normative nazionali e locali applicabili. Questo apparecchio non è destinato all'uso da parte di persone (inclusi i bambini) con capacità fisiche, sensoriali o mentali ridotte, o senza esperienza e conoscenza.
- Non permettere ai bambini di utilizzare l'apparecchio.
- Tenere l'apparecchio con il cavo fuori dalla portata dei bambini.
- Non permettere ai bambini di giocare con l'apparecchio.
- Scollegare l'apparecchio dalla rete se esso deve essere lasciato incustodito e prima del montaggio, dello smontaggio o della pulizia.
- Non lasciare l'apparecchio incustodito durante l'utilizzazione.

Regole di sicurezza speciali

- Non appoggiare oggetti sulla superficie riscaldante e non chiudere l'apparecchio usando della forza.
- La temperatura del dispositivo può essere regolata nell'intervallo 50-300°C. Si raccomanda che la temperatura media di riscaldamento sia da 200-250°C.
- Non mettere l'apparecchio in prossimità di fonti di calore per esempio cucine o fuoco. La temperatura ottimale dell'ambiente non deve superare i 45 °C, e l'umidità dovrebbe essere inferiore a 85%.

Regole di sicurezza importanti

-  **Pericolo di ustioni! Superficie calda!** Durante la cottura il grasso e l'olio riscaldano fino a temperature molto alte e rappresentano il rischio di ustioni gravi.
-  **Attenzione! Pericolo di ustioni!** Le piastre riscaldanti e le parti di metallo e di plastica aderenti possono diventare molto calde. Pertanto, durante l'apertura e la chiusura delle piastre riscaldanti utilizzare solo la maniglia.
- Durante il funzionamento dell'apparecchio tenerlo lontano da oggetti infiammabili per esempio tende, giornali o liquidi infiammabili come alcool o benzina. Non coprire l'apparecchio durante il funzionamento.
- Il grill è destinato esclusivamente per uso commerciale e non può essere utilizzato per uso domestico.
- L'apparecchio è destinato esclusivamente per la preparazione dei cibi.
- Il grill deve essere utilizzato solo in un luogo ben ventilato. L'apparecchio deve essere messo su una superficie piana e stabile.
- Pulire l'apparecchio dopo ogni uso per prevenire la crescita di muffe o di insetti.

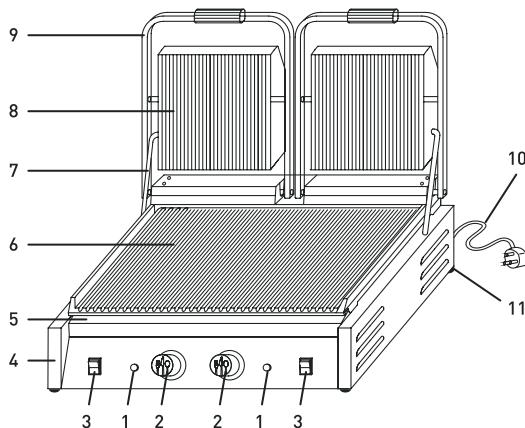
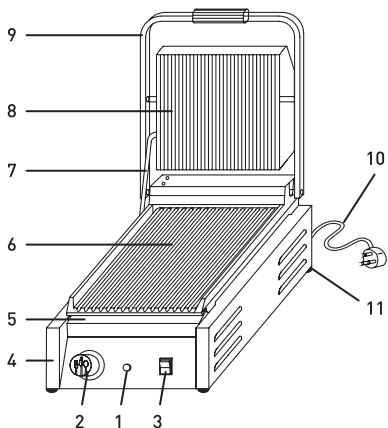


La bistecchiera Hendi

La bistecchiera Hendi è stata progettata e sviluppata dalla nostra azienda combinando i vantaggi di prodotti simili, sia nazionali che internazionali, per ottenere i seguenti benefici: design alla moda, struttura razionale, comodità di funzionamento e manutenzione e maggiore durata. La temperatura delle piastre può essere regolata entro una certa

scala in base ai vari requisiti di cottura. Utilizzata principalmente per la cottura alla griglia di carne per sandwich, ma anche per altri cibi, è la scelta privilegiata delle imprese del settore alimentare come ad esempio ristoranti con cucina occidentale, ristoranti fast food, hotel e supermarket, ecc.

Struttura esterna



1. Spia di riscaldamento
2. Controller di temperatura
3. ON/OFF interruttore
4. Scatola inferiore
5. Cassetto olio
6. Piastra modulo inferiore

7. Tubo di alimentazione
8. Piastra modulo superiore
9. Maniglia
10. Cavo di alimentazione
11. Piedino di gomma

Funzioni e struttura

- Le piastre superiore e inferiore sono smaltate e facili da pulire.
- Si può scegliere liberamente la piastra singola o doppia.
- I sistemi indipendenti di controllo della temperatura sono facili da usare e permettono anche di ottenere un risparmio energetico.
- Il dispositivo di protezione termica interno è affidabile e sicuro.
- La temperatura di cottura può essere regolata in base a differenti requisiti.
- È in acciaio inossidabile così come il cassetto dell'olio.
- La piastra può essere alzata e abbassata con facilità. Può essere utilizzata e mantenuta in modo molto comodo.



Istruzioni d'uso

- Prima dell'uso accertarsi che i parametri della presa elettrica cui l'apparecchio deve essere collegato corrispondono ai dati indicati sulla targhetta.
- Collegare l'apparecchio a una presa di corrente e avviare.
- Impostare la temperatura desiderata ruotando la manopola della temperatura in senso orario. La spia arancione si accende. Entrambe le piastre (superiore e inferiore) cominciano a scaldarsi.
- La temperatura di riscaldamento può essere regolata secondo il tipo di cibo preparato da 180°C a 250°C.
- Dopo circa 8 minuti sollevare la piastra superiore tenendo la maniglia.
- Stendere l'olio di cucina sulla piastra riscaldante superiore e inferiore.
- Sulla piastra inferiore mettere il cibo e chiudere l'apparecchio tenendo la maniglia. Controllare costantemente l'apparecchio durante il funzionamento.
- Quando l'apparecchio raggiunge la temperatura impostata, la spia arancione si spegne.
- Nella parte anteriore della piastra riscaldante c'è un vassoio raccogli grasso sul quale gocciola il grasso non utilizzato durante la cottura.
- Aprire l'apparecchio per la maniglia e rimuovere il cibo.
- Dopo aver terminato la cottura, posizionare la manopola di temperatura nella posizione „OFF” e scollegare la spina dalla presa.

Pulizia e manutenzione

 **Attenzione!** Dopo aver finito la cottura, l'olio di cucina rimanente sulle piastre riscaldanti è molto caldo.

Pericolo di scossa elettrica!

- Non permettere la penetrazione di acqua o altri liquidi all'interno dell'apparecchio.
- Prima di pulire l'apparecchio, staccare la spina dalla presa di corrente.

Pericolo di ustioni!

- Prima di pulire l'apparecchio assicurarsi che le piastre riscaldanti sono completamente fredde.
- **ATTENZIONE!** Prima della pulizia dell'apparecchio staccare la spina dalla presa di corrente e lasciare raffreddare.

- Pulire l'apparecchio dopo ogni utilizzo.
- Pulire accuratamente il vassoio dal grasso rimanente.
- Versare qualche goccia di olio sui residui difficili da rimuovere e lasciare per circa 20 minuti.
- Asciugare le piastre riscaldanti e la scatola con un panno umido.
- Non utilizzare detergenti abrasivi o spugne abrasive a causa del rischio di danni alle piastre riscaldanti e di elementi di plastica.
- L'apparecchio deve essere tenuto in un luogo pulito, fresco, fuori dalla luce solare diretta.
- L'apparecchio deve essere tenuto fuori dalla portata dei bambini.

Trasporto e immagazzinamento

Manipolare la bisticchiera con cura e cautela durante il trasporto e non capovolgerla per impedire qualsiasi danno all'involucro e alle parti interne. La bisticchiera imballata dovrebbe essere conservata

in un magazzino ventilato dove non sono presenti gas corrosivi. Nel corso di immagazzinamenti temporanei si dovrebbero intraprendere delle misure di protezione dalle intemperie.

Risoluzione dei problemi

Problema	Causa	Soluzione
1. Dopo l'accensione le piastre riscaldanti non riscaldano.	<ol style="list-style-type: none"> 1. Se il termostato è danneggiato, la spia arancione non si accende. 2. Almeno uno degli elementi riscaldanti è bruciato. 3. Se il fusibile termico è azionato, la spia arancione non si accende. 	<ol style="list-style-type: none"> 1. Contattare il fornitore per la riparazione. 2. Contattare il fornitore per la riparazione. 3. Nella parte inferiore dell'apparecchio c'è il pulsante di reset. Non vi è alcuna necessità di aprire l'apparecchio.
2. La manopola di temperatura non funziona.	La manopola di temperatura è danneggiata.	Contattare il fornitore per la riparazione.
3. La spia arancione non si accende.	La spia è danneggiata.	Se la spia è danneggiata, non è necessario sostituire il termostato. Contattare il fornitore.

I problemi di cui sopra sono menzionati solo come riferimento. Se si verifica qualsiasi guasto, non utilizzare l'apparecchio e rivolgersi a un tecnico qualificato per controllo e riparazione.

ATTENZIONE!

- Si deve controllare la macchina ogni giorno. In tal modo si può evitare qualsiasi incidente grave.
- Non utilizzare l'apparecchio se ci sono dei problemi con i circuiti della macchina. Chiedere a un tecnico specializzato di controllare e riparare la macchina al più presto possibile.

Parametri di base

Nome	Bistecchiera singola piastra inferiore/superiore ondulate	Bistecchiera singola piastra superiore ondulata/inferiore liscia	Piastra per panini piastre inferiore/superiore ondulate	Piastra per panini piastre piastra superiore ondulata/inferiore liscia	Bistecchiera doppia, piastra sinistra liscia/destra ondulata	Bistecchiera doppia, piastra superiore ondulata/inferiore ondulate	Bistecchiera doppia, piastre inferiore e superiore ondulate	Bistecchiera doppia, piastra superiore ondulata/inferiore liscia	Bistecchiera doppia, piastre inferiore e superiore ondulate
Modello	263501	263600	263655	263662	263907	263808	263709	263815	263716
Tensione	230V-50Hz							240V-50Hz	
Alimentazione	1800W	1800W	2200W	2200W	3600W	3600W	3600W	3000W	3000W
Numero di termoregolatori	1	1	1	1	1	2	2	2	2
Gamma di temperature	50-300 °C								
Dimensioni griglia superiore	214x214mm	214x214mm	340 x 220mm	340 x 220mm	214x214mm	214x214mm	214x214mm	214x214mm	214x214mm
Dimensioni griglia inferiore	218x230mm	218x230mm	340 x 230mm	340 x 230mm	475x230mm	475x230mm	475x230mm	475x230mm	475x230mm
Dimensioni	290x395x210 mm	290x395x210 mm	410x395x210 mm	410x395x210 mm	570x395x210 mm	570x395x210 mm	570x395x210 mm	570x395x210 mm	570x395x210 mm
Peso	14kg	14kg	16 kg	16 kg	28,5kg	26kg	27kg	26kg	27kg



Garanzia

Qualsiasi difetto che influenzi la funzionalità del dispositivo che compaia entro un anno dall'acquisto sarà corretto a titolo interamente gratuito o con la sostituzione del prodotto che è stato utilizzato e sottoposto a manutenzione corretta seguendo le istruzioni, senza alcuna violazione. I diritti legali del cliente non sono assolutamente modificati. Nel caso in cui l'intervento di manutenzione o sostitu-

zione sia previsto nel periodo di validità della garanzia, precisare dove e quando si è acquistato il prodotto, possibilmente allegando lo scontrino.

In linea con la nostra politica di sviluppo continuo dei prodotti, ci riserviamo il diritto di modificare il prodotto, l'imballo e le specifiche di documentazione, senza notifica alcuna.

Smaltimento & Ambiente

Alla fine della vita utile del dispositivo, smaltire conformemente alle normative e linee guida applicabili.

Eliminare i materiali di imballaggio, quali plastica e cartone, negli specifici contenitori.

Stimate client,

Vă mulțumim pentru achiziționarea acestui aparat Hendi. Vă rugăm să citiți cu atenția acest manual înainte de a conecta aparatul pentru evitarea defectării ca urmare a utilizării incorecte. Acordați o atenție deosebită regulilor de siguranță.

Reguli de siguranță

- Operarea incorectă și utilizarea necorespunzătoare a aparatului poate avaria grav aparatul și poate cauza răni oamenilor.
- Aparatul este utilizat exclusiv în scopuri comerciale și nu trebuie folosit pentru uz casnic.
- Aparatul poate fi folosit doar în scopul pentru care a fost proiectat. Producătorul nu este răspunzător pentru orice avariere cauzată operării incorecte și a utilizării necorespunzătoare.
- Asigurați-vă că aparatul și ștecherul nu intră în contact cu apă sau alte lichide. În cazul în care aparatul este scăpat în apă, scoateți imediat ștecherul din priză și un tehnician autorizat trebuie să-l verifice. Dacă nu respectați aceste instrucțiuni, acest lucru poate cauza situații care vă pot pune viața în pericol.
- Nu încercați să deschideți singuri carcasa aparatului.
- Nu introduceți nici un fel de obiecte în carcasa aparatului.
- Nu atingeți ștecherul cu mâinile ude sau umede.
- **Pericol de electrocutare!** Nu încercați să reparați singur/ă aparatul. În cazul unei defecțiuni, reparațiile vor fi efectuate întotdeauna numai de personal calificat.
- **Nu utilizați niciodată un aparat defect!** Deconectați aparatul de la priza electrică și contactați distribuitorul în cazul unei defecțiuni.
- **Avertisment!** Nu scufundați părțile electrice ale aparatului în apă sau în alte lichide. Nu țineți niciodată aparatul sub jet de apă.
- Verificați în mod regulat ștecărul și cablul pentru a vă asigura că nu sunt deteriorate. În cazul în care ștecărul sau cablul de alimentare este deteriorat, acesta trebuie înlocuit de agentul de service sau de alt personal calificat similar pentru a evita orice pericol.
- Cablul nu trebuie să intre în contact cu obiecte ascuțite sau fierbinți și trebuie păstrat departe de foc. Pentru a scoate ștecărul din priză, trageți întotdeauna de ștecăr, nu de cablu.
- Asigurați-vă că nimeni nu poate trage din greșeală cablul (sau prelungitorul) și că nimeni nu se poate împiedica de el.
- Supravegheați întotdeauna aparatul atunci când este în funcțiune.
- Avertisment! Atât timp cât ștecărul este în priză, aparatul este conectat la sursa de electricitate.
- Opriti aparatul înainte de a scoate ștecărul din priză.
- Nu cărați niciodată aparatul ținându-l de cablu.
- Nu utilizați dispozitive suplimentare care nu sunt livrate împreună cu aparatul.
- Conectați aparatul doar la prize electrice cu intensitatea și frecvența electrice menționate pe eticheta aparatului.

RO





- Conectați cablul de alimentare la o priză electrică ușor accesibilă, astfel încât aparatul să poată fi deconectat imediat în caz de urgență. Scoateți cablul de alimentare din priza electrică pentru a opri complet aparatul. Utilizați cablul de alimentare ca dispozitiv de deconectare.
- Opriti întotdeauna aparatul înainte de a deconecta cablul de alimentare.
- Nu utilizați niciodată accesoriile care nu sunt recomandate de către producător. Acestea pot reprezenta un risc de siguranță pentru utilizator și pot deteriora aparatul. Utilizați numai piese și accesoriile originale.
- Acest aparat nu trebuie folosit de copii sau persoane care au capacități mentale, senzoriale sau fizice reduse, sau lipsă de experiență și cunoștințe.
- Acest aparat nu trebuie utilizat sub nicio formă de către copii.
- Nu țineți produsul și cablurile sale la îndemâna copiilor.
- Copiii nu trebuie să se joace cu acest produs.
- Deconectați întotdeauna aparatul de la sursa de alimentare în cazul în care este lăsat nesupravegheat, precum și înainte de asamblare, dezasamblare sau curățare.
- Nu lăsați niciodată aparatul nesupravegheat pe parcursul utilizării.

Măsurile speciale de precauție

- Nu puneți niciun obiect pe grătar, pe care trebuie să-l închideți cu putere.
- Temperatura reglabilă a aparatului este cuprinsă între 50~300°C. Se recomandă ca temperatura medie de lucru să fie de 200~250°C.
- Nu amplasați aparatul aproape de surse de căldură, cum ar fi aragazul, încălzitorul sau focul etc. Temperatura ambiantă trebuie să fie sub 45°C, iar umiditatea sub 85%.

Instrucțiuni speciale de siguranță

-  **Risc de arsuri! Suprafață fierbinte!** Grăsimea și uleiul se încing în timpul preparării grătarului și pot cauza arsuri grave.
-  **Atenție! Risc de arsuri!** Plăcile grătarului și obiectele din metal și plastic aferente acestora se încing. Plăcile grătarului și componentele din metal și plastic aferente acestora se încing. Prin urmare, se recomandă să folosiți doar mânerul prevăzut pentru a deschide și închide plăcile grătarului.
- Nu acoperiți aparatul pe durata funcționării și țineți-l departe de obiectele inflamabile, de exemplu, perdele, ziare sau lichide, precum alcoolul sau combustibilul.
- Acest produs este destinat numai uzului comercial privat și nu trebuie folosit pentru uzul casnic.
- Acest aparat servește numai pentru prepararea produselor alimentare.
- Utilizați aparatul numai în zone bine-aerisite. Amplasați aparatul pe o suprafață plană și stabilă.
- Curățați aparatul după fiecare utilizare pentru a evita infestarea cu ciuperci sau viermi.

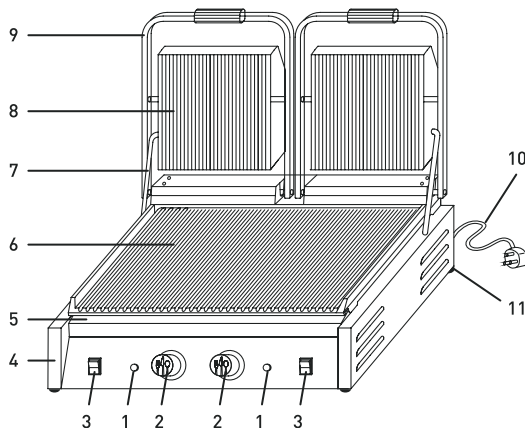
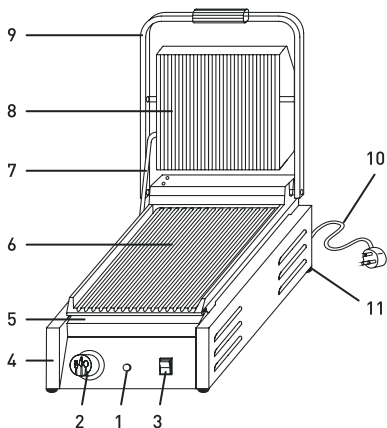


Grătar de contact Hendi

Grătarul cu contact Hendi este conceput și construit de firma noastră ca o combinație a avantajelor produselor similare atât de producție internă cât și străine și are o serie de avantaje cum ar fi aspectul modern, structura bine realizată, ușurința în utilizare și durabilitatea. Temperatura plăcilor grătarului poate fi reglată cu ajutorul unei scale,

în funcție de diversele cerințe ale gătitului. Utilizat mai ales la frigerea cărnii de vacă pentru sandvi-ciuri dar și pentru alte tipuri de alimente, acest grătar este prima opțiune atât pentru fabricile de produse alimentare cât și pentru restaurantele western, pentru fast-food-uri, hoteluri, supermarketuri etc.

Structura exterioară



1. Indicatorul de temperatură
2. Controlerul de temperatură
3. Comutatorul pornit/oprit
4. Cutia de fund
5. Tava de ulei
6. Placa inferioară

7. Tubul cablului de alimentare a grătarului
8. Placa superioară
9. Manetă de acționare
10. Cordonul de alimentare
11. Picioare de cauciuc

Caracteristici de funcționare și structura


- Plăcile superioară și inferioară sunt emailate și pot fi ușor curățate.
- Se poate alege între plăcile cu grătar simplu și cele cu grătar dublu.
- Sistemele independente de control al temperaturii sunt ușor de manevrat și pot realiza și economii de energie.
- Protecția termică internă este fiabilă și sigură.
- Temperatura de frigere poate fi reglată în funcție de necesități.
- Grătarul este confecționat din oțel inox iar tava de ulei este de asemenea din oțel inox.
- Este ușor de ridicat și coborât, ușor de manevrat și de întreținut.




Instrucțiuni de utilizare

- Înainte de utilizare, asigurați-vă că tensiunea de alimentare este cea menționată pe plăcuța de identificare.
- Conectați aparatul la priză și porniți-l.
- Răsuciți controlerul de temperatură în sensul acelor de ceasornic până la temperatura dorită. Indicatorul portocaliu se aprinde. Plăcile de grătar superioară și inferioară încep să se încălzească.
- Temperatura poate fi reglată începând cu 180°C și până la 250°C, în funcție de diferitele produse alimentare.
- După aproximativ 8 minute, rotiți placa superioară de grătar cu ajutorul mânerului.
- Ungeți plăcile superioară și inferioară de grătar cu ulei alimentar.
- Puneți alimentele pe placa inferioară de grătar și închideți aparatul cu ajutorul mânerului. Supravegheați aparatul pe durata funcționării.
- Atunci când aparatul atinge valoarea stabilită, indicatorul portocaliu se stinge.
- Tava de scurgere se află în partea frontală a plăcii inferioare de grătar. Uleiul alimentar rezidual se va scurge în această tavă.
- Deschideți aparatul prin ridicarea mânerului și scoateți alimentele preparate pe grătar.
- După finalizarea grătarului, setați termostatul în poziția „OPRIRE” și deconectați aparatul de la priză.

Curățare și întreținere

 **Atenție!** Resturile de ulei alimentar de pe grătar după utilizarea acestuia sunt foarte fierbinți.

 **Pericol de electrocutare!**

- Nu lăsați ca apa sau alte lichide să pătrundă în aparat.
- Scoateți întotdeauna ștecherul din priză înainte de curățare.

 **Risc de arsuri!**

- Asigurați-vă că plăcile grătarului s-au răcit înainte de curățare.
- **ATENȚIE!** Deconectați întotdeauna aparatul și lăsați-l să se răcească înainte de curățare.

- Curățați aparatul după fiecare utilizare.
- Debarasați în mod corespunzător uleiul din tava de scurgere.
- Turnați puțin ulei alimentar pe reziduurile persistente de pe plăcile de grătar și lăsați-l să acționeze timp de aproximativ 20 minute.
- Ștergeți plăcile de grătar cu o cârpă ușor umedă.
- Evitați utilizarea agenților puternici de curățare și a bureților abrazivi, pentru că acestea pot provoca deteriorarea plăcilor de grătar și coroziunea materialului plastic.
- Depozitați aparatul într-un mediu curat și uscat, departe de contactul direct cu lumina soarelui.
- Nu țineți produsul la îndemâna copiilor.

Transportul și depozitarea

Aparatul trebuie manipulat cu grijă și transportat cu atenție și nu trebuie răsturnat pentru a se evita avariile la carcasă sau în interior. Aparatul ambalat

trebuie depozitat în locuri bine ventilate și ferite de gaze corozive. În timpul depozitării temporare trebuie luate măsuri de impermeabilizare.

Depanare

Probleme	Cauze	Soluții
1. Plăcile termice nu se încălzesc după pornirea aparatului.	<ol style="list-style-type: none"> 1. Dacă termostatul este defect, indicatorul portocaliu de încălzire nu se va aprinde. 2. Cel puțin unul dintre elementele termice este defect. 3. În cazul declanșării limitatorului superior--indicatorul portocaliu se stinge. 	<ol style="list-style-type: none"> 1. Contactați furnizorul pentru remedierea problemei 2. Contactați furnizorul pentru remedierea problemei 3. În partea inferioară a aparatului se află o tijă de resetare. Nu este necesară deschiderea aparatului.
2. Termostatul nu funcționează.	Termostatul este defect.	Contactați furnizorul pentru remedierea problemei.
3. Indicatorul nu se aprinde.	Indicatorul este stricat.	Nu trebuie să înlocuiți termostatul dacă indicatorul este stricat, dar vă recomandăm să contactați furnizorul.

Defecțiunile de mai sus sunt indicate în scop consultativ. Dacă apare vreo defecțiune opriți aparatul și chemați un tehnician specializat să îl verifice și să îl repare.

AVERTISMENT!

- Aparatul trebuie controlat zilnic. Verificarea regulată a produsului poate preveni accidentări serioase.
- Dacă utilizatorul simte că sunt probleme la circuitul electric sau la aparat acesta nu mai trebuie folosit. Chemați cât mai repede un tehnician specializat care să verifice și să remedieze aparatul.

RO

Parametrii de bază

Denumirea	Grătar de contact simplu inferioră/ superioră cu striaiții	Grătar de contact simplu superioră cu striaiții / inferioră netedă	Grătar Panini inferioră/ superioră cu striaiții	Grătar Panini inferioră netedă / superioră cu striaiții	Grătar de contact, stânga netedă / dreapta striată	Grătar de contact dublu, superioră cu striaiții / inferioră netedă	Grătar de contact dublu, superioră și inferioră cu striaiții	Grătar de contact dublu, superioră cu striaiții / inferioră netedă	Grătar de contact dublu, superioră și inferioră cu striaiții
Model	263501	263600	263655	263662	263907	263808	263709	263815	263716
Tensiunea	230V-50Hz						240V-50Hz		
Puterea	1800W	1800W	2200W	2200W	3600W	3600W	3600W	3000W	3000W
Numărul controlerului de temperatură	1	1	1	1	1	2	2	2	2
Interval de temperatură	50-300 °C								
Dimensiunea grătarului superior	214x214mm	214x214mm	340 x 220mm	340 x 220mm	214x214mm	214x214mm	214x214mm	214x214mm	214x214mm
Dimensiunea grătarului inferior	218x230mm	218x230mm	340 x 230mm	340 x 230mm	475x230mm	475x230mm	475x230mm	475x230mm	475x230mm
Dimensiune	290x395x210 mm	290x395x210 mm	410x395x210 mm	410x395x210 mm	570x395x210 mm	570x395x210 mm	570x395x210 mm	570x395x210 mm	570x395x210 mm
Greutate	14kg	14kg	16 kg	16 kg	28,5kg	26kg	27kg	26kg	27kg



Garanție

Orice defecțiune care afectează funcționarea aparatului apărută la mai puțin de un an de la cumpărarea acestuia va fi remediată prin reparație sau înlocuire gratuită, cu condiția ca aparatul să fi fost folosit și întreținut conform instrucțiunilor nu să nu fi fost bruscat sau folosit necorespunzător în vreun fel. Drepturile dumneavoastră legale nu sunt afec-

tate. Dacă aparatul este în garanție, menționați când și de unde a fost cumpărat și includeți dovada cumpărării (de ex. chitanța).

Conform politicii noastre de dezvoltare continuă a produsului, ne rezervăm dreptul de a modifica produsul, ambalajul și documentația fără notificare.

Eliminarea și mediul înconjurător

La sfârșitul vieții aparatului, vă rugăm să-l eliminați conform regulamentelor și instrucțiunilor aplicabile în acel moment.

Aruncați ambalajul (plastic sau carton) în recipientele corespunzătoare.

Большое Вам спасибо за то, что Вы купили оборудование фирмы HENDI. Вам следует внимательно прочитать настоящую инструкцию пользователя во избежание повреждения машины в результате неправильной эксплуатации. Особенно рекомендуем ознакомиться с предупреждениями.

Правила техники безопасности

- Неправильная эксплуатация и неподходящее использование агрегата может привести к его поломке и поранить оператора.
- Настоящее устройство предназначено исключительно для коммерческого использования и не должно использоваться в домашних условиях.
- Оборудование следует использовать точно по назначению. Производитель не несет ответственности за повреждения, вызванные неправильной эксплуатацией или неправильным обслуживанием оборудования.
- Оборудование и электрическую штепсельную вилку следует держать вдали от воды и прочих жидкостей. Если штепсельная вилка попадет в воду, ее следует тут же вытащить из розетки электропитания и обратиться в службу сертифицированного сервиса для проверки устройства. Несоблюдение данных указаний может повлечь за собой угрозу здоровью и жизни обслуживающего персонала.
- Нельзя снимать кожу без особого разрешения.
- Нельзя класть никаких посторонних предметов вовнутрь агрегата.
- Нельзя касаться мокрыми, или влажными руками штепсельной вилки.
- **Опасность поражения током!** Не следует самостоятельно чинить электроаппаратуру. Любые поломки и неисправности должны устраняться квалифицированным персоналом.
- **Никогда не следует пользоваться поврежденной электроаппаратурой.** Поврежденное устройство нужно отсоединить от электросети и обратиться к продавцу.
- **Предупреждение:** не следует погружать электрических деталей в воду, или иные жидкости. Не омыwać в струе воды.
- Регулярно проверять вилку и провод электропитания на предмет повреждений. Поврежденные вилку или провод передать для ремонта в сервисную точку, или обратиться к квалифицированному электрику во имя предотвращения опасности травм.
- Удостовериться, что провод электропитания не касается острых и горячих предметов; держать электропровод вдали от открытого огня. Для того, чтобы вынуть вилку из розетки всегда нужно тянуть за вилку, а не за электропровод.
- Защитить провод электропитания (удлинитель) от случайного выпадения из розетки. Электропровод прокладывать так, чтобы случайно не зацепиться за него.
- Непрестанно наблюдать за работающей электроаппаратурой.
- **Предупреждение!** Если вилка находится в розетке – это означает, что электроаппаратура считается подключенной к электропитанию.
- Перед тем, как вынуть вилку из розетки, электроаппаратуру следует выключить!
- Никогда нельзя переносить, передвигать электроаппаратуру держа за электропро-



вод.



- Не использовать никаких деталей, аксессуаров, которые не поставляются вместе с этой электроаппаратурой.
- Электроаппаратуру следует подключать исключительно к розетке, в которой имеется напряжение и частоту, указанную на щитке электроаппаратуры.
- Вилку следует вставлять в розетку, расположенную в удобном и легкодоступном месте, так чтобы в случае аварии можно бы ее немедленно вынуть. Для полного обесточивания электроаппаратуры ее следует отсоединить от электропитания; для этого следует вынуть вилку, находящуюся на конце провода электропитания, из розетки.
- Перед тем, как вынуть вилку всегда следует помнить о том, чтобы сначала выключить электроаппаратуру!
- Не следует использовать детали, аксессуары, не рекомендуемые производителем данной электроаппаратуры, т.к. использование таких деталей, аксессуаров может создать для пользователя угрозу его здоровью и жизни, а также может привести к поломке электроаппаратуры. Следует всего использовать оригинальные детали, аксессуары.
- Без надлежащего контроля или предварительного обучения эксплуатации оборудования проводимого лицом, отвечающим за безопасную эксплуатацию, оборудованием не могут пользоваться ни дети, ни лица с ограниченными физическими, или психическими возможностями, ни лица, которые не обладают необходимым опытом работы и знаниями в данной области.
- Ни в коем случае нельзя допускать к использованию электроаппаратуры детей.
- Электроаппаратуру следует хранить в месте недоступном для детей.
- Нельзя разрешать детям использовать электроаппаратуру в качестве игрушки.
- Всегда электроаппаратуру следует отсоединить от электропитания, если оставляем ее без надзора, перед монтажом, демонтажем и чисткой.
- Нельзя оставлять работающую электроаппаратуру без надзора.

RU

Особые меры техники безопасности

- Не допускается размещать никаких предметов на нагревательную плиту и замыкать устройство с применением большого усилия.
- Температура аппарата регулируется в границах с 50 по 300°C. Рекомендуется пользоваться нагревом аппарата в границах с 200 по 250°C.
- Не допускается ставить аппарат вблизи источников тепла, например, кухонных плит, радиаторов или открытого огня и т.д. Оптимальная температура окружающей среды не должна превышать 45 °C, а влажность 85%.

Важные правила по технике безопасности

-  **Существует опасность ожогов! Горячая поверхность!** Во время пользования грилем, жир, масло, нагреваются до очень высокой температуры и отсюда возникает риск получить серьезные ожоги.
-  **Внимание! Опасность ожогов!** Нагревательные плиты и примыкающие к ним металлические и пластиковые элементы способны очень сильно разогреться, поэ-



тому для открывания и замыкания следует использовать исключительно предназначенную для этого ручку держателя.

- Во время работы аппарата следует его держать на удалении от легковоспламеняющиеся предметов, например, штор, занавесок, газет, и горючих жидкостей, таких как алкоголь и бензин. Аппарат во время работы нельзя ничем перекрывать.
- Гриль предназначается исключительно для коммерческого употребления и не допускается для домашнего пользования.
- Аппарат предназначается исключительно для приготовления еды.
- Грилем можно пользоваться исключительно в хорошо вентилируемом помещении. Аппарат следует ставить на плоское и неподвижное основание.
- Аппарат следует мыть после каждого использования, чтобы не допускать развития плесени или появления и размножения насекомых.

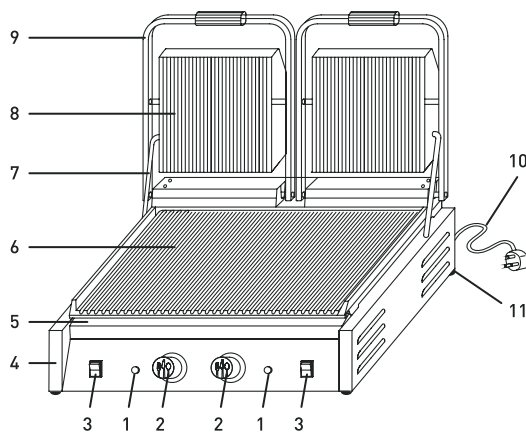
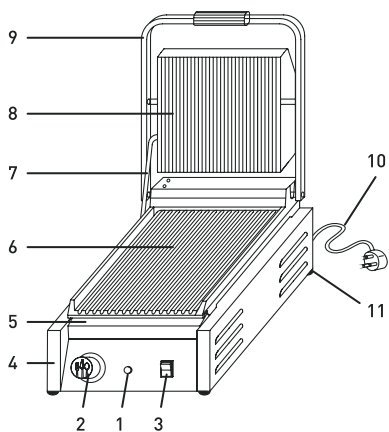


Электрический гриль Hendi

Электрический гриль выполнен с особой тщательностью, после подробного сравнения с аналогичным отечественным и заграничным оборудованием. В результате этого, устройство имеет много преимуществ, такие как: современный и практичный дизайн, простота эксплуатации и об-

служивания и длительный срок службы. Устройство используется для жарки мяса, его можно использовать для приготовления тостов и других блюд для промышленных целей в ресторанах, барах, гостиницах, супермаркетах и т.п.

Внешняя конструкция



1. Световой индикатор показывающий нагревание
2. Термостат с регулированием
3. Переключатель "On/Off"
4. Нижний корпус
5. Лоток для стекания жира
6. Нижняя жаровая панель

7. Защитный кожух для сетевого шнура
8. Верхняя жаровая панель
9. Ручка
10. Сетевой шнур
11. Резиновые ножки




Свойства, эксплуатация и конструкция

- Нижняя и верхняя жаровая панель – эмалированные и легко чистятся.
- Можно использовать, как одну, так и обе панели гриля.
- Независимое регулирование температуры – простое в использовании, позволяет экономно использовать устройство.
- Установленный тепловой предохранитель работает безопасно и надёжно.
- В зависимости от использования, можно регулировать температуру гриля или духовки.
- Корпус и лоток для стекания жира изготовлены из нержавеющей стали.
- Устройство можно легко передвигать, открывать и закрывать, оно очень простое в использовании и обслуживании.

Инструкция по обслуживанию

- Перед пуском аппарата нужно удостовериться, что параметры розетки, к которой будет подключен гриль, соответствуют данным, имеющимся на его номинальном щитке.
- Аппарат подключить к розетке и запустить.
- Установить нужную температуру с помощью ручки регулировки температуры, поворачивая по направлению движения часовых стрелок. Засветится оранжевая контрольная лампочка. С этого момента обе плиты – верхняя и нижняя – начнут нагреваться.
- Температуру нагрева можно регулировать в зависимости от приготавливаемых блюд в границах с 180°C до 250°C.
- По истечении около 8 минут нужно поднять верхнюю плиту пользуясь ручкой держателя.
- Смазать пищевым маслом верхнюю и нижнюю нагревательные плиты.
- На нижней плите расположить продукты, которые предназначаются для гриля и замкнуть аппарат, пользуясь ручкой держателя. Следует непрерывно следить за работой гриля.
- Когда аппарат достигнет заданную температуру, оранжевая контрольная лампочка потухнет.
- Спереди нижней нагревательной плиты имеется поддон для жира, стекающего во время приготовления пищи.
- Открыть аппарат, держа за ручку держателя и вынуть готовую пищу.
- После завершения приготовления пищи, ручку регулировки температуры установить в положение „OFF” и вынуть вилку из розетки.

Чистка и техническое обслуживание

 **Внимание!** Масло, оставшееся на нагревательной плите от приготовления пищи, имеет очень высокую температуру.

Опасность от поражения током!

- Нельзя допускать попадания воды, или иных жидкостей внутрь аппарата.
- Перед чисткой аппарата следует вынуть вилку из розетки.

Опасность получения ожогов!

- Перед чисткой аппарата следует удостовериться, что нагревательные плиты полностью остыли.
- **ВНИМАНИЕ!** Перед чисткой аппарата следует вынуть вилку из розетки и аппарат оставить в покое до полного остывания.
- Аппарат нужно мыть после каждого использования.

- Поддон нужно тщательно очистить от жира.
- На трудно очищаемые пятна на нагревательных плитах капнуть несколько капель пищевого масла и оставить в покое на около 20 минут.
- Вытереть нагревательные плиты и наружные поверхности аппарата влажной тряпкой.
- Не разрешается использовать крепких чистящих жидкостей, жестких губок во избежание повреждения нагревательных плит и пластиковых элементов.
- Аппарат следует хранить в чистом и прохладном месте, не подверженном прямому воздействию солнечных лучей.
- Аппарат хранить в месте, недоступном для детей.

Транспорт и хранение

Во время транспортировки следует осторожно обращаться с устройством. Обращайте внимание, чтобы гриль стоял прямо, чтобы избежать внутренних и внешних повреждений. Упакованное устройство хранить в хорошо проветриваемом по-

мещении, подальше от агрессивных паров. Помните, чтобы устройство не подвергалось плохим атмосферным условиям, даже во время временного хранения.

Устранение поломок

Пломка	Причина	Устранение поломки
1. После включения аппарата, нагревательные плиты не нагреваются.	1. Если термостат поврежден, оранжевая контрольная лампочка не загорается. 2. Как минимум, один из нагревательных элементов сгорел. 3. Если сработал плавкий предохранитель, оранжевая контрольная лампочка не загорится.	1. Обратиться к поставщику, чтобы тот починил аппарат. 2. Обратиться к поставщику, чтобы тот починил аппарат. 3. Внизу аппарата имеется кнопка перезагрузки аппарата. Нет нужды вскрывать аппарат.
2. Не работает ручка регулировки температуры.	Ручка регулировки температуры повреждена	Обратиться к поставщику, чтобы тот починил аппарат.
3. Оранжевая контрольная лампочка не загорается.	Оранжевая контрольная лампочка сгорела.	Если оранжевая контрольная лампочка сгорела, нет нужды в замене всего термостата, тем не менее нужно обратиться к поставщику.

Приведенный выше перечень следует рассматривать только, как рекомендацию. Когда произойдет сбой, выключите устройство и обратитесь в соответствующий сервисный центр для осмотра и ремонта.

RU

ВНИМАНИЕ!

- Следует ежедневно проверять устройство. Только таким образом можно избежать серьезных повреждений.
- Сразу же выключите устройство, как только заметите что-то необычное в его действии. Как можно скорее обратитесь за помощью к квалифицированному специалисту.



Технические данные

Название	Электрогриль одинарный, с рифленной поверхностью внизу и вверх	Электрогриль одинарный, с рифленной поверхностью сверху/гладкой внизу	Гриль Panini одинарный, с рифленной поверхностью внизу и вверх	Гриль Panini одинарный, с рифленной поверхностью сверху/гладкой внизу	Электрогриль двойной, гладкий с левой стороны / рифленный с правой стороны	Электрогриль двойной, с рифленной поверхностью сверху/гладкой внизу	Электрогриль двойной, с рифленной поверхностью внизу и вверх	Электрогриль двойной, с рифленной поверхностью сверху/гладкой внизу	Электрогриль двойной, с рифленной поверхностью внизу и вверх
Модель	263501	263600	263655	263662	263907	263808	263709	263815	263716
Напряжение	230В-50 Гц							240В-50 Гц	
Мощность	1800 Вт	1800 Вт	2200 Вт	2200 Вт	3600 Вт	3600 Вт	3600 Вт	3000 Вт	3000 Вт
Количество термостатов с регулировкой	1	1	1	1	1	2	2	2	2
Диапазон температуры	50-300 °С								
Размер верхней панели	214×214 мм	214×214 мм	340 x 220 мм	340 x 220 мм	214×214 мм	214×214 мм	214×214 мм	214×214 мм	214×214 мм
Размер нижней панели	218×230 мм	218×230 мм	340 x 230 мм	340 x 230 мм	475×230 мм	475×230 мм	475×230 мм	475×230 мм	475×230 мм
Внешние размеры	290×395×210 мм	290×395×210 мм	410×395×210 мм	410×395×210 мм	570×395×210 мм	570×395×210 мм	570×395×210 мм	570×395×210 мм	570×395×210 мм
Вес	14кг	14кг	16кг	16кг	28,5кг	26кг	27кг	26кг	27кг

Гарантия

Любая неполадка или поломка, которая влечет за собой неправильную работу устройства, которая будет выявлена в течение первого года от даты покупки, будет устранена бесплатно, или же все устройство будет заменено новым, если оно эксплуатировалось и обслуживалось согласно инструкции по обслуживанию и не использовалось неправильно, или в разрез с назначением. Данное положение ни коим образом не нарушает иных прав потребителя, изложенных в законо-

дательстве. В случае заявления устройства в ремонт или на замену в рамках гарантии, следует указать место и дату покупки устройства и приложить счет, или чековую квитанцию.

Согласно нашей политике совершенствования наших продуктов оставляем за собой право на внос изменений в конструкцию, упаковку и в технические параметры, указываемые в технической документации без предупреждения.

Списание с эксплуатации. Защита окружающей среды

Оборудование, изношенное и списанное с эксплуатации следует утилизировать согласно правилам и указаниям, действующим на день снятия с эксплуатации.

Материалы упаковки, такие как пластик, картонные коробки, древесина, следует складировать отдельно в соответствующие контейнеры.

Σας ευχαριστούμε που αγοράσατε και χρησιμοποιείτε το Γκριλ Επαφής της HENDI. Για να χρησιμοποιήσετε πλήρως τις λειτουργίες του παρόντος προϊόντος και για να μειώσετε περιττές ζημιές και άσκοπους τραυματισμούς. Διαβάστε αυτό το εγχειρίδιο προσεκτικά πριν χρησιμοποιήσετε τη συσκευή και φυλάξτε το για μελλοντική χρήση.

Κανονισμοί ασφαλείας

- Αυτή η συσκευή προορίζεται μόνο για επαγγελματική χρήση και δεν πρέπει να χρησιμοποιείται για οικιακή χρήση.
- Η συσκευή πρέπει να χρησιμοποιείται μόνο για τον σκοπό για τον οποίο προορίζεται και σχεδιάστηκε. Ο κατασκευαστής δεν ευθύνεται για τυχόν ζημιές που προκλήθηκαν από εσφαλμένη λειτουργία και ακατάλληλη χρήση.
- Κρατήστε τη συσκευή και το βύσμα μακριά από νερό και άλλα υγρά. Σε περίπτωση που η συσκευή πέσει μέσα σε νερό, αφαιρέστε αμέσως το βύσμα από την πρίζα και μην τη χρησιμοποιήσετε μέχρι να ελεγχθεί η συσκευή από πιστοποιημένο τεχνικό. Η μη τήρηση των οδηγιών ενδέχεται να προκαλέσει κίνδυνο προς τη ζωή.
- Μην επιχειρήσετε ποτέ να ανοίξετε μόνοι σας το περίβλημα της συσκευής.
- Μην εισάγετε αντικείμενα στο περίβλημα της συσκευής.
- Μην αγγίζετε το βύσμα με υγρά χέρια.
- Κίνδυνος ηλεκτροπληξίας! Μην επιχειρήσετε να επισκευάσετε μόνοι σας τη συσκευή. Σε περίπτωση δυσλειτουργίας, οι επισκευές πρέπει να διενεργούνται μόνο από εξειδικευμένο προσωπικό.
- Μην χρησιμοποιείτε ποτέ συσκευή με βλάβη! Σε περίπτωση βλάβης, αποσυνδέστε τη συσκευή από την πρίζα και επικοινωνήστε με τον πωλητή.
- Προειδοποίηση! Μην βυθίζετε τα ηλεκτρικά μέρη της συσκευής σε νερό ή άλλα υγρά. Μην βάζετε ποτέ τη συσκευή κάτω από τρεχούμενο νερό.
- Ελέγχετε τακτικά το βύσμα και το καλώδιο τροφοδοσίας για τυχόν ζημιές. Εάν το βύσμα ή το καλώδιο τροφοδοσίας είναι κατεστραμμένο, πρέπει να αντικατασταθεί από τεχνικό σέρβις ή εξειδικευμένα άτομα για την αποφυγή τυχόν κινδύνου ή τραυματισμού.
- Βεβαιωθείτε ότι το καλώδιο δεν έρχεται σε επαφή με αιχμηρά ή θερμά αντικείμενα και κρατήστε το μακριά από φωτιά. Για να βγάλετε το βύσμα από την πρίζα, να τραβάτε πάντα το βύσμα και όχι το καλώδιο.
- Βεβαιωθείτε ότι το καλώδιο (ή το καλώδιο επέκτασης) είναι τοποθετημένο έτσι ώστε να μην προκαλέσει κίνδυνο να σκοντάψει κανείς.
- Να προσέχετε πάντα τη συσκευή κατά τη χρήση.
- Προειδοποίηση! Όσο το βύσμα είναι στην πρίζα, η συσκευή είναι συνδεδεμένη στην πηγή τροφοδοσίας.
- Απενεργοποιήστε τη συσκευή πριν τραβήξετε το βύσμα από την πρίζα.
- Ποτέ μην μεταφέρετε τη συσκευή από το καλώδιο.
- Μην χρησιμοποιείτε συσκευές που δεν παρέχονται μαζί με τη συσκευή.
- Συνδέστε τη συσκευή μόνο σε ηλεκτρική πρίζα με τάση και συχνότητα που αναφέρονται στην ετικέτα της συσκευής.
- Συνδέστε το βύσμα σε μια εύκολα προσβάσιμη ηλεκτρική πρίζα έτσι ώστε σε περίπτωση



έκτακτης ανάγκης η συσκευή να μπορεί να αποσυνδεθεί αμέσως. Για να απενεργοποιήσετε πλήρως τη συσκευή, βγάλτε το βύσμα από την πρίζα.

- Απενεργοποιείτε πάντα τη συσκευή πριν αποσυνδέσετε το βύσμα.
- Μην χρησιμοποιείτε ποτέ εξαρτήματα διαφορετικά από αυτά που συνιστώνται από τον κατασκευαστή. Σε αντίθετη περίπτωση, μπορεί να δημιουργηθεί κίνδυνος για τον χρήστη και να προκληθεί ζημιά στη συσκευή. Χρησιμοποιείτε μόνο αυθεντικά εξαρτήματα και αξεσουάρ.
- Αυτή η συσκευή δεν προορίζεται για χρήση από άτομα (συμπεριλαμβανομένων παιδιών) με μειωμένες σωματικές, αισθητήριες ή διανοητικές ικανότητες ή με έλλειψη πείρας και γνώσης.
- Αυτή η συσκευή δεν πρέπει, σε καμία περίπτωση, να χρησιμοποιείται από παιδιά.
- Κρατήστε τη συσκευή και το καλώδιο μακριά από παιδιά.
- Να αποσυνδέετε πάντα τη συσκευή από το ρεύμα εάν αφήνεται χωρίς επιτήρηση ή δεν χρησιμοποιείται και πριν από εργασίες συναρμολόγησης, αποσυναρμολόγησης ή καθαρισμού.
- Μην αφήνετε ποτέ τη συσκευή χωρίς επιτήρηση ενώ βρίσκεται σε λειτουργία.

Ειδικές προφυλάξεις ασφαλείας

- **Προειδοποίηση!** Οποιαδήποτε επισκευή και λάθος τοποθέτηση, προσαρμογή και συντήρηση μπορεί να οδηγήσει σε απώλεια περιουσίας και σε ατυχήματα. Επικοινωνήστε με τον προμηθευτή σε περίπτωση που ο χρήστης επιθυμεί να προσαρμόσει τη συσκευής και όλα αυτά θα πρέπει να γίνουν από εκπαιδευμένους, εξειδικευμένους επαγγελματίες.
- **Προειδοποίηση!** Για την ασφάλεια σας μην τοποθετείτε ή αποθηκεύετε τυχόν εύφλεκτα υγρά, αέρια ή άλλα αντικείμενα γύρω από αυτό το προϊόν.
- **Προειδοποίηση!** Για λόγους ασφαλείας πρέπει το περίβλημα αυτού του εξοπλισμού να είναι γειωμένο. Να χρησιμοποιείτε αυτό το γκριλ μόνο με γειωμένη πρίζα!
- Το Γκριλ Επαφής της HENDI έχει σχεδιαστεί και αναπτυχθεί από την εταιρεία με μία σειρά πλεονεκτημάτων που συναντάται τόσο στα παρεμφερή εγχώρια προϊόντα όσο και σε αυτά της αλλοδαπής όπως είναι ο μοντέρνος σχεδιασμός, η λογική δομή και ο άνετος χειρισμός καθώς και η συντήρηση και ανθεκτικότητα. Η θερμοκρασία στις πλάκες του γκριλ μπορεί να ρυθμιστεί σε συγκεκριμένη κλίμακα ανάλογα με τις διαφορετικές απαιτήσεις μαγειρέματος. Κυρίως χρησιμοποιείται για το ψήσιμο βοδινού κρέατος για σάντουιτς αλλά και για άλλες τροφές. Αποτελεί την πρώτη επιλογή για τις επιχειρήσεις του τομέα τροφίμων όπως είναι εστιατόρια, ταχυφαγεία, ξενοδοχεία, σουπερ-μάρκετ κλπ.

Ειδικές Σημειώσεις

ΠΡΟΕΙΔΟΠΟΙΗΣΗ!

Το προϊόν προορίζεται μόνο για επαγγελματική χρήση.

Μην αποσυναρμολογείτε και επισκευάζετε τη συσκευή μόνοι σας. Μην ανοίγετε απότομα και με δύναμη την πάνω πλάκα. Η αποσυναρμολόγηση και η μετατροπή της συσκευής μπορεί να προκαλέσει σοβαρά ατυχήματα.

Πριν από τον καθαρισμό βγάλτε το φινι από την πρίζα και αποσυνδέστε την από το δίκτυο ηλεκτρικού ρεύματος. Μην ψεκάζετε απευθείας με νερό το προϊόν. Το νερό είναι καλός αγωγός του ηλεκτρισμού και μπορεί να υπάρχει διαρροή ηλεκτρισμού. Μην χτυπάτε τα δάκτυλα σας στη συσκευή και μην τοποθετείτε βαριά αντικείμενα πάνω στο προϊόν. Ο λανθασμένος χειρισμός μπορεί να προκαλέσει βλάβη στη συσκευή και είναι επικίνδυνος.

Η υψηλή θερμοκρασία μπορεί να προκαλέσει εγκαύματα. Όταν η συσκευή χρησιμοποιείται αλλά και πριν ή μετά τη χρήση της μην αγγίζετε το κουτί και τις πλάκες λόγω της υψηλής θερμοκρασίας.

Προσέχετε ώστε το δίκτυο τροφοδοσίας ρεύματος συμμορφώνεται με τα πρότυπα ασφαλείας.

Η συσκευή δεν προορίζεται για χρήση από άτομα

(συμπεριλαμβανομένων των παιδιών) με μειωμένες σωματικές, αισθητηριακές ή νοητικές ικανότητες ή που έχουν έλλειψη εμπειρίας και γνώσεων, εκτός και εάν τηρούν υπό επίβλεψη ή τους έχουν δοθεί οδηγίες ως προς τη χρήση της συσκευής από άτομο που φέρει την ευθύνη για την ασφάλειά τους.

ΠΡΟΣΟΧΗ!

Σε περίπτωση κακοκαιρίας πρέπει να αποσυνδέσετε άμεσα τη συσκευή από το δίκτυο τροφοδοσίας ρεύματος.

Έτσι αποφεύγεται η ζημιά στη συσκευή σε περίπτωση πτώσης κεραυνού.

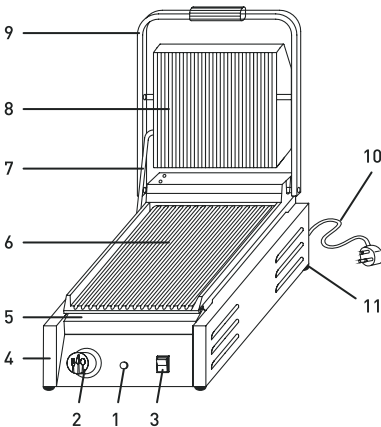
Προσέχετε ώστε να μην καταστραφούν ο πίνακας ελέγχου και η επιφάνεια της συσκευής από τη χρήση σκληρών και κοφτερών αντικειμένων.

Όταν η συσκευή βρίσκεται εκτός λειτουργίας, απενεργοποιείτε τον κεντρικό διακόπτη της συσκευής. Οι εργασίες εγκατάστασης και συντήρησης πρέπει να πραγματοποιούνται από εξειδικευμένο τεχνικό.

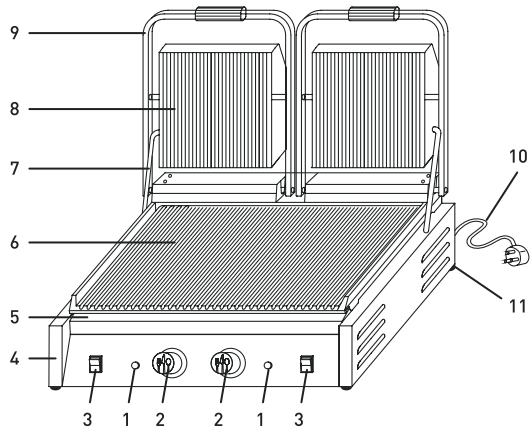
Αν το καλώδιο παροχής ρεύματος έχει υποστεί ζημιά πρέπει να αντικατασταθεί από τον κατασκευαστή, το σέρβις του κατασκευαστή ή εξουσιοδοτημένο τεχνικό ώστε να αποφευχθούν σοβαρά ατυχήματα.

GR

Εξωτερική δομή



1. ΕΝΔΕΙΞΗ ΘΕΡΜΟΤΗΤΑΣ
2. ΔΙΑΚΟΠΤΗΣ ΧΕΙΡΙΣΜΟΥ ΘΕΡΜΟΚΡΑΣΙΑΣ
3. ΔΙΑΚΟΠΤΗΣ ΟΝ/OFF
4. ΚΑΤΩ ΠΕΡΙΒΛΗΜΑ
5. ΔΙΣΚΟΣ ΠΕΡΙΣΥΛΛΟΓΗΣ ΛΑΔΙΟΥ
6. ΚΑΤΩ ΠΛΑΚΑ



7. ΣΩΛΗΝΑΣ ΚΑΛΩΔΙΟΥ ΤΡΟΦΟΔΟΣΙΑΣ
8. ΠΑΝΩ ΠΛΑΚΑ
9. ΛΑΒΗ ΧΕΙΡΙΣΜΟΥ
10. ΚΑΛΩΔΙΟ ΤΡΟΦΟΔΟΣΙΑΣ ΙΣΧΥΟΣ
11. ΠΛΑΣΤΙΚΑ ΠΟΔΑΡΑΚΙΑ



Χαρακτηριστικά λειτουργίας και δομής

1. Οι πάνω και οι κάτω πλάκες είναι επισμαλτωμένες και καθαρίζονται εύκολα.
2. Μπορείτε να επιλέξετε ελεύθερα μεταξύ μονής και διπλής πλάκας γκριλ.
3. Το αυτόνομο σύστημα ελέγχου θερμοκρασίας είναι άνετο στη χρήση και μπορεί επίσης να επιτευχθεί οικονομία ενέργειας.
4. Ο εσωτερική προστατευτική διάταξη θερμοκρασίας είναι αξιόπιστη και ασφαλής.
5. Η θερμοκρασία ψσίματος στο γκριλ προσαρμόζεται ανάλογα με τις διαφορετικές απαιτήσεις.
6. Η συσκευή κατασκευάζεται από ανοξείδωτο ατσάλι και ο δίσκος περισυλλογής λαδιού συρταρωτού τύπου, κατασκευάζεται επίσης από ανοξείδωτο ατσάλι.
7. Είναι εύκολο να ανασπώνεται η συσκευή και είναι επίσης άνετη στο χειρισμό και τη συντήρηση.

Βασικές παράμετροι

Όνομασία	Γκριλ επαφής μονό κάτω/πάνω πλάκα με ραβδώσεις	Γκριλ επαφής μονό πάνω πλάκα με ραβδώσεις / κάτω πλάκα λεία	Γκριλ Panini κάτω/πάνω πλάκα με ραβδώσεις	Γκριλ Panini κάτω πλάκα λεία/πάνω πλάκα με ραβδώσεις	Γκριλ επαφής διπλό, αριστερό λείο / δεξί με ραβδώσεις	Γκριλ επαφής διπλό πάνω πλάκα με ραβδώσεις / κάτω πλάκα λεία	Γκριλ επαφής διπλό κάτω & πάνω πλάκα με ραβδώσεις	Γκριλ επαφής διπλό πάνω πλάκα με ραβδώσεις / κάτω πλάκα λεία	Γκριλ επαφής διπλό κάτω & πάνω πλάκα με ραβδώσεις
Μοντέλο	263501	263600	263655	263662	263907	263808	263709	263815	263716
Τύπος	230V-50 Hz							24V-50 Hz	
Ισχύς	1800 W	1800 W	2200 W	2200 W	3600 W	3600 W	3600 W	3000 W	3000 W
Αριθμός ρυθμιστών θερμοκρασίας	1	1	1	1	1	2	2	2	2
Εύρος τιμών θερμοκρασίας	50-300 °C								
Μέγεθος πάνω πλάκας ψσίματος	214x214 mm	214x214 mm	340 x 220 mm	340 x 220 mm	214x214 mm	214x214 mm	214x214 mm	214x214 mm	214x214 mm
Μέγεθος κάτω πλάκας ψσίματος	218x230 mm	218x230 mm	340 x 230 mm	340 x 230 mm	475x230 mm	475x230 mm	475x230 mm	475x230 mm	475x230 mm
Διαστάσεις	290x395x210 mm	290x395x210 mm	410x395x210 mm	410x395x210 mm	570x395x210 mm	570x395x210 mm	570x395x210 mm	570x395x210 mm	570x395x210 mm
Βάρος	14kg	14kg	16kg	16kg	28,5kg	26kg	27kg	26kg	27kg

Μεταφορά και αποθήκευση

Να χειρίζεστε το γκριλ με προσοχή και μην το αναποδογυρίζετε για να αποφύγετε τυχόν ζημιά στο περίβλημα και στο εσωτερικό. Η συσκευασμένη συσκευή πρέπει να αποθηκεύεται σε καλά αεριζόμενο χώρο και να μην εκτίθεται σε επιβλαβή αέρια. Μην αφή-

νετε τη συσκευή εκτεθειμένη σε άσχημες καιρικές συνθήκες ακόμα και αν πρόκειται για προσωρινή αποθήκευση.



Σημειώσεις

1. Η τάση τροφοδοσίας της συσκευής πρέπει να συμμορφώνεται με την τάση τροφοδοσίας του δικτύου.
2. Κοντά στη συσκευή πρέπει να υπάρχει κατάλληλος διακόπτης, ασφάλεια και πρίζα.
3. Πριν από τη χρήση ο χρήστης πρέπει να ελέγξει εάν η σύνδεση είναι σταθερή και η τάση κανονική.
4. Μην τοποθετείτε κανένα αντικείμενο στην πάνω πλάκα και μην ασκείται μεγάλη δύναμη σε αυτή τραβώντας απότομα το χερούλι για να ανοίξει.
5. Να αποσυνδέετε τη συσκευή από την πρίζα κατά τον καθαρισμό της. Μην χρησιμοποιείται διαβρωτικά καθαριστικά για τη συσκευή και μη ρίχνετε

απευθείας νερό σε αυτή.

6. Μπορείτε να ρυθμίσετε τη θερμοκρασία της συσκευής μεταξύ 50–300°C. Συνιστάται η μέση θερμοκρασία λειτουργίας να βρίσκεται στους 200–250°C
7. Μην αποθηκεύετε εύφλεκτα αντικείμενα κοντά στη συσκευή. Συνθήκες περιβάλλοντος: μεγ. θερμοκρασία 45°C, μεγ. υγρασία 85%.
8. Η εγκατάσταση και συντήρηση της συσκευής πρέπει να εκτελούνται από επαγγελματίες τεχνικούς.

Οδηγίες λειτουργίας

1. Πριν τη χρήση, ελέγξτε αν η συσκευή έχει συνδεθεί σωστά στο δίκτυο παροχής ρεύματος και βεβαιωθείτε ότι η τάση της συσκευής συμφωνεί με την τάση του δικτύου.
2. Βάζετε το φινι στην πρίζα και θέτετε τη συσκευή σε λειτουργία.
3. Περιστρέψτε το θερμοστάτη δεξιόστροφα στην επιθυμητή θερμοκρασία. Η κίτρινη ένδειξη ανάβει και δείχνει ότι η αντίσταση ζεσταίνεται, θερμαίνονται οι πλάκες επαφής και αρχίζει να αυξάνεται η θερμοκρασία.
4. Η θερμοκρασία μπορεί να προσαρμόζεται ανάλογα με τα τρόφιμα κατά προτίμηση μεταξύ 180°C–250°C. Χρειάζονται περίπου 8 λεπτά για τη θερμοκρασία να αυξηθεί στους 250°C από τη στιγμή που ενεργοποιείται η συσκευή.
5. Όταν η θερμοκρασία φτάσει τους 250°C ανασκώνετε την πάνω πλάκα πιάνοντας από το χερούλι και την τοποθετείτε σε μία κατάλληλη θέση. Βάζετε λίγο μαγειρικό λάδι στην κάτω πλάκα και τοποθετείτε συνεχώς τα τρόφιμα σε αυτή. Κλείστε τις πλάκες και πιέστε ελαφρώς το χερούλι. Προσέχετε το φαγητό μέχρι να γίνει εντελώς.
6. Όταν επιτευχθεί η ρυθμισμένη θερμοκρασία τότε ο θερμοστάτης απενεργοποιεί αυτόματα την παροχή ηλεκτρικού ρεύματος. Ταυτόχρονα σβήνει η κίτρινη ένδειξη και ανάβει η πράσινη. Αυτό σημαίνει ότι η παροχή ρεύματος είναι απενεργοποιημένη μέχρι την επόμενη φορά που θα χρειαστεί να θερμανθεί η συσκευή.

7. Στην μπροστινή πλευρά στο κάτω μέρος της πλάκας βρίσκεται ο δίσκος περισυλλογής λαδιού. Σε αυτόν συλλέγεται το φυτικό και ζωικό λίπος που αποδεσμεύεται από το ψήσιμο.
8. Σηκώνετε την πάνω πλάκα για να αφαιρέσετε το σάντουιτς ή ότι άλλο φαγητό ψήνετε και είναι έτοιμο.
9. Αν η θερμοκρασία πέσει κάτω από τη ρυθμισμένη θερμοκρασία τότε ο θερμοστάτης ενεργοποιεί και πάλι αυτόματα την παροχή ρεύματος. Οι πλάκες ψησίματος αρχίζουν και πάλι να λειτουργούν και να θερμαίνονται.
10. Μόλις τελειώσει η εργασία γυρίζετε το διακόπτη ρύθμισης της θερμοκρασίας στη θέση "off". Βγάzte το φινι από την πρίζα και διακόπτετε την παροχή ηλεκτρικού ρεύματος.
11. Σημείωση: Υπάρχει ένας περιοριστής θερμοκρασίας στο κάτω μέρος του περιβλήματος. Αυτός ενεργοποιείται όταν η θερμοκρασία είναι 130°C και απενεργοποιείται όταν η θερμοκρασίας είναι <40°C. Όταν η θερμοκρασία είναι πολύ υψηλή το κουμπί ασφαλείας αναπηδά από τη θέση του. Η συσκευή μπορεί και πάλι να ενεργοποιηθεί όταν πατηθεί το κουμπί ασφαλείας.

GR



Καθαρισμός και συντήρηση

- Αποσυνδέστε τη συσκευή από το δίκτυο πριν τον καθαρισμό για να αποφευχθούν τυχόν ατυχήματα.
- Μη χρησιμοποιείτε ποτέ σκληρά καθαριστικά. Μη χρησιμοποιείτε κοφτερά ή αιχμηρά αντικείμενα, βενζίνη ή διαλυτικά! Καθαρίζετε με νωπό πανί και υγρό πιάτων και εφόσον απαιτείται χρησιμοποιείτε το παραδοτέο σύρμα. Η πλάκα μπορεί να καθαριστεί με το παραδοτέο σύρμα.
- Όταν η συσκευή δε χρησιμοποιείται κλείστε το θερμοστάτη και τον κεντρικό διακόπτη.
- Εφόσον η συσκευή δε χρησιμοποιείται για μεγάλο χρονικό διάστημα να την καθαρίσετε διεξοδικά και να την αποθηκεύσετε σε καλά αεριζόμενο χώρο όπου δε θα είναι εκτεθειμένη σε επιβλαβή αέρια.

Επίλυση προβλημάτων

Προβλήματα	Αιτίες	Λύσεις
1. Οι πλάκες δε θερμαίνονται ενώ ανάβουν τόσο η ένδειξη ισχύος και θέρμανσης.	1. Έχει χαλάσει ο θερμοστάτης. 2. Έχει καεί τουλάχιστον μία αντίσταση. 3. Η ασφάλεια θερμότητας βρίσκεται σε λειτουργία.	1. Αντικατάσταση θερμοστάτη. 2. Αντικατάσταση της καμένης αντίστασης. 3. Αποσυναρμολογείτε το κάτω μέρος του περιβλήματος και πατάτε το κουμπί της ασφάλειας θερμότητας.
2. Η ρύθμιση της θερμοκρασίας δε λειτουργεί, παρόλο που ανάβουν οι ενδείξεις ισχύος και θερμότητας και ο θερμοστάτης βρίσκεται στη σωστή θέση.	Ο θερμοστάτης είναι χαλασμένος.	Αντικατάσταση θερμοστάτη.
3. Η ενδεικτική λυχνία ισχύος δεν ανάβει παρόλο που η συσκευή είναι ενεργοποιημένη και θερμαίνεται κανονικά.	Η ενδεικτική λυχνία είναι χαλασμένη.	Αντικατάσταση θερμοστάτη.
4. Η ενδεικτική λυχνία δεν ανάβει ενώ η συσκευή έχει ενεργοποιηθεί.	1. Η παροχή ρεύματος δεν είναι κανονική ή έχει διακοπεί. 2. Έχει καεί η ασφάλεια.	1. Ελέγξτε την παροχή ρεύματος και τις συνδέσεις. 2. Αντικαταστήστε την ασφάλεια.

Τα προαναφερόμενα προβλήματα είναι ενδεικτικά. Αν προκύψουν βλάβες, σταματήστε τη χρήση της συσκευής και απευθυνθείτε σε ειδικούς τεχνικούς για έλεγχο και επισκευή.

Καθημερινός έλεγχος

Να ελέγχετε καθημερινά τη συσκευή πριν και μετά τη χρήση.

Πριν τη χρήση	Μήπως έχει ανατραπεί η συσκευή; Είναι το καλώδιο παροχής παλιό, σπασμένο και κατεστραμμένο; Μήπως έχει υποστεί ζημιές ο πίνακας ελέγχου;
Μετά τη χρήση	Μήπως υπάρχει μια περίεργη μυρωδιά; Μήπως η πάνω και η κάτω πλάκα δε θερμαίνονται ταυτόχρονα; Μήπως ακούγεται ένας περίεργος θόρυβος όταν η συσκευή κινείται ή ανοίγει;

ΠΡΟΕΙΔΟΠΟΙΗΣΗ!

Πρέπει να ελέγχεται τη συσκευή καθημερινά.

Συχνά ο έλεγχος του προϊόντος μπορεί να συμβάλει στην αποφυγή σοβαρών ατυχημάτων.

Σταματήστε να χρησιμοποιείτε τη συσκευή αν αισθανθείτε ότι υπάρχουν προβλήματα στο κύκλωμα ή στη συσκευή. Ζητήστε από τον τεχνικό να ελέγξει και να συντηρήσει τη συσκευή το δυνατό συντομότερο.



Εγγύηση

Οποιοδήποτε ελάττωμα επηρεάζει τη λειτουργικότητα της συσκευής που γίνεται προφανές ένα χρόνο μετά την αγορά της, θα διορθώνεται με δωρεάν επισκευή ή αντικατάσταση, αρκεί η συσκευή να έχει χρησιμοποιηθεί και συντηρηθεί σύμφωνα με τις οδηγίες και να μην έχει γίνει κατάχρηση ή λανθασμένη χρήση της με οποιοδήποτε τρόπο. Δεν επηρεάζονται τα νόμιμα δικαιώματά σας. Εάν η συσκευή έχει εγγύηση

σε ισχύ, δηλώστε πού και πότε έχει αγοραστεί και συμπεριλάβετε την απόδειξη αγοράς (π.χ. απόδειξη λιανικής πώλησης). Σύμφωνα με την πολιτική μας για τη συνεχή εξέλιξη των προϊόντων μας, διατηρούμε το δικαίωμα να αλλάξουμε το προϊόν, τη συσκευασία και τις προδιαγραφές τεκμηρίωσής του χωρίς προειδοποίηση.

Απόρριψη & Περιβάλλον

Στο τέλος της διάρκειας ζωής της συσκευής, απορρίψτε τη συσκευή σύμφωνα με τους κανονισμούς και τις κατευθυντήριες γραμμές που ισχύουν τη

συγκεκριμένη χρονική στιγμή.

Πετάξτε τα υλικά συσκευασίας, όπως το πλαστικό και τα κουτιά, στα κατάλληλα σημεία απόρριψης.

ΣΕΡΒΙΣ ΕΛΛΑΔΟΣ:

Serviceworld

τηλ.: 210.6203.838 (10 γραμμές)

info@serviceworld.gr

www.serviceworld.gr







Hendi B.V.

Steenoven 21
3911 TX Rhenen, The Netherlands
Tel: +31 (0)317 681 040
Email: info@hendi.eu

Hendi Polska Sp. z o.o.

ul. Magazynowa 5
62-023 Gądk, Poland
Tel: +48 61 6587000
Email: info@hendi.pl

Hendi Food Service Equipment GmbH

Gewerbegebiet Ehring 15
5112 Lamprechtshausen, Austria
Tel: +43 (0) 6274 200 10 0
Email: office.austria@hendi.eu

Hendi UK Ltd.

Central Barn, Hornby Road
Lancaster, LA2 9JX, United Kingdom
Tel: +44 (0)333 0143200
Email: sales@hendi.co.uk

Hendi Food Service Equipment Romania Srl

Str. 13 decembrie 94A, Hala 14
Braşov, 500164, Romania
Tel: +40 268 320330
Email: office@hendi.ro

PKS Hendi South East Europe SA

5 Metsovou Str.
18346 Moschato, Athens, Greece
Tel: +30 210 4839700
Email: office.greece@hendi.eu

Hendi HK Ltd.

1208, 12/F Exchange Tower
33 Wang Chiu Road, Kowloon Bay, Hong Kong
Tel: +852 2154 2618
Email: info-hk@hendi.eu

Find Hendi on internet:

www.hendi.eu
www.facebook.com/HendiFoodServiceEquipment
www.linkedin.com/company/hendi-food-service-equipment-b.v.
www.youtube.com/HendiEquipment

- Changes, printing and typesetting errors reserved.
- Änderungen und Druckfehler vorbehalten.
- Wijzigingen en drukfouten voorbehouden.
- Producent zastrzega sobie prawo do zmian oraz błędów drukarskich w instrukcji.
- Variations et fautes d'impression réservés.

- Errori di cambiamenti, di stampa e di impaginazione riservati.
- Drepturi rezervate cu privire la modificări și greșeli de imprimare.
- Изменения, печати и верстки ошибки защищены.
- Με επιφύλαξη αλλαγών, λαθών εκτύπωσης και στοιχειοθεσίας.