

# COTTON CANDY MACHINE

282731



You should read this user manual carefully before using the appliance.

Bevor Sie das Gerät in Betrieb nehmen, sollten Sie diese Gebrauchsanweisung aufmerksam lesen.

Alvorens de apparatuur in gebruik te nemen dient u deze gebruiksaanwijzing aandachtig te lezen.

Przed uruchomieniem urządzenia należy koniecznie dokładnie przeczytać niniejszą instrukcję obsługi.

Lisez attentivement ce mode d'emploi avant d'utiliser l'appareil .

Prima di utilizzare l'apparecchio in funzione leggere attentamente le istruzioni per l'uso.

Citiți cu atenție prezentul manual de utilizare înainte de folosirea aparatului.

Внимательно прочитайте руководство пользователя перед использованием прибора.

Πρέπει να διαβάσετε αυτές τις οδηγίες χρήσης προσεκτικά πριν χρησιμοποιήσετε τη συσκευή.



Keep these instructions with the appliance.  
Diese Gebrauchsanweisung bitte beim Gerät aufbewahren.  
Bewaar deze handleiding bij het apparaat.  
Zachowaj instrukcję urządzenia  
Gardez ces instructions avec cet appareil.  
Conservate le istruzioni insieme all'apparecchio.  
Păstrați manualul de utilizare alături de aparat.  
Хранить руководство вместе с устройством.  
Φυλάξτε αυτές τις οδηγίες μαζί με τη συσκευή.



For indoor use only.  
Nur zur Verwendung im Innenbereich.  
Alleen voor gebruik binnenshuis.  
Do użytku wewnątrz pomieszczeń.  
Pour l'usage à l'intérieur seulement.  
Destinato solo all'uso domestico.  
Doar pentru uz la interior.  
Использовать только в помещениях.  
Για χρήση μόνο σε εσωτερικό χώρο.




Dear Customer,

Thank you for purchasing this HENDI appliance. Before using the appliance for the first time, please read this manual carefully, paying particular attention to the safety regulations outlined below.

---

## Safety regulations

- This appliance is intended for commercial use only.
- The appliance must only be used for the purpose for which it was intended and designed. The manufacturer is not liable for any damage caused by incorrect operation and improper use.
- Keep the appliance and electrical plug away from water and any other liquids. In the event that the appliance should fall into water, immediately remove plug from the socket and do not use until the appliance has been checked by a certified technician. Failure to follow these instructions could cause a risk to lives.
- Never attempt to open the casing of the appliance yourself.
- Do not insert any objects in the casing of the appliance.
- Do not touch the plug with wet or damp hands.
-  **Danger of electric shock!** Do not attempt to repair the appliance yourself. In case of malfunctions, repairs are to be conducted by qualified personnel only.
- **Never use a damaged appliance!** Disconnect the appliance from the electrical outlet and contact the retailer if it is damaged.
- **Warning!** Do not immerse the electrical parts of the appliance in water or other liquids. Never hold the appliance under running water.
- Regularly check the power plug and cord for any damage. If the power plug or power cord is damaged, it must be replaced by a service agent or similarly qualified persons in order to avoid danger or injury.
- Make sure the cord does not come in contact with sharp or hot objects and keep it away from open fire. To pull the plug out of the socket, always pull on the plug and not on the cord.
- Ensure that the cord (or extension cord) is positioned so that it will not cause a trip hazard.
- Always keep an eye on the appliance when in use.
- **Warning!** As long as the plug is in the socket the appliance is connected to the power source.
- Turn off the appliance before pulling the plug out of the socket.
- Never carry the appliance by the cord.
- Do not use any extra devices that are not supplied along with the appliance.
- Only connect the appliance to an electrical outlet with the voltage and frequency mentioned on the appliance label.
- Connect the power plug to an easily accessible electrical outlet so that in case of emergency the appliance can be unplugged immediately. To completely switch off the appliance pull the power plug out of the electrical outlet.
- Always turn the appliance off before disconnecting the plug.

EN



- Never use accessories other than those recommended by the manufacturer. Failure to do so could pose a safety risk to the user and could damage the appliance. Only use original parts and accessories.
- This appliance is not intended for use by persons (including children) with reduced physical, sensory or mental capabilities, or lack of experience and knowledge.
- This appliance must not be used by children under any circumstances.
- Keep the appliance and its cord out of reach of children.
- Always disconnect the appliance from the mains if it is left unattended or is not in use, and before assembly, disassembly or cleaning.
- Never leave the appliance unattended during use.



## Special Safety Regulations

- This appliance is designed only for making candy floss only. Not suitable for other food. Any other use may lead to damage to the appliance or personal injury.
- This appliance must be operated and maintained by specialized trained personnel in kitchen of the restaurant or canteens or bar staff.
- Do not place any objects on the top of the appliance. Do not place objects with open flames, e.g. candles on top of or beside of the appliance. Do not place objects filled with water.
- Keep the appliance away from the hot surfaces and heat sources such as heat stoves, fire, ovens, gas burners or other flammable objects such as alcohol, fuels, etc.
- When this appliance is to be positioned in close proximity to a wall, partitions, kitchen furniture, decorative finishes, etc., it is recommended that they are made of non-combustible material; if not, they shall be clad with a suitable non-combustible heat insulating material, and that the closest attention be paid to fire prevention regulations.



**Caution! Risk of burns!** The surface of the appliance and adjacent areas are very hot. Touch only the power switch, and the temperature control knob only.

- Do not cover the appliance during the operation.
- Do not use hard utensils to hit the enclosure. Do not use water jet, flush directly with water or steam cleaner as the parts will get wet and electric shock might be resulted.
- Leave at least 10cm surrounding the appliance for ventilation purpose. Use the appliance only in a well-ventilated area and avoid blocking the ventilation holes. Place the appliance on a stable, clean, dry, level and heat-resistant surface.
- Clean the appliance after each use for the reason of hygiene.
- **WARNING!** Allow completely cool down before cleaning and storage.
- Do not touch the surface of the heating head while the machine is on.
- Do not place hand into the pan to remove the sugar while the machine is on.
- Do not move the machine while it is on. Allow the machine to cool before moving it or removing excess sugar.

- Avoid the long periods of continuous operation in order to prolong the life of the motor. Allow the machine to rest for 20 minutes after 1 hour of continuous operation.
-  An equipotential bonding terminal is provided to allow cross bonding with other equipment.
-  **Caution! Dangerous zone!** Keep clear

---

### Intended use

- The appliance is intended for professional use.
- The appliance is designed only for making candy floss only. Not suitable for other food. Any other use may lead to damage to the appliance or personal injury.
- Operating the appliance for any other purpose shall be deemed a misuse of the device. The user shall be solely liable for improper use of the device.

---

### Grounding installation

This appliance is classified as protection class I appliance and must be connected to a protective ground. Grounding reduces the risk of electric shock by providing an escape wire for the electric

current. This appliance is equipped with a cord having a grounding wire with a grounding plug. The plug must be plugged into an outlet that is properly installed and grounded.

---

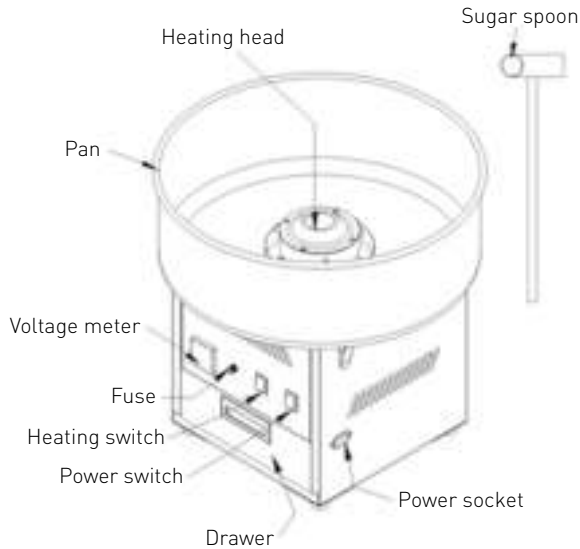
### Preparation before using for the first time

- Remove all protective packaging and wrapping. Make sure no packaging debris remain on the appliance.
- Check for completeness (1 sugar spoon included) and any transport damage. In case of damages or incomplete delivery, please contact supplier (See --- > Warranty page).
- Keep the packaging for storing your appliance when not in use for an extended period of time.
- Ensure there is enough clearance around the appliance. Place the appliance in a well-ventilated area.
- Install the heating head and pan correctly.

**Note:** Due to the manufacturing residues, the appliance may emit a slight odor in the first few cycles. This is normal and does not indicate any defect or hazard. Make sure the appliance is well ventilated.



## Main parts of the appliance



## Operation

**Attention:** DO NOT touch directly the pan and heating head. Wear heat resistant gloves (not supplied) if necessary.

- Turn on the power switch and let the machine run for 1-2 minutes. If the machine needs adjusted, the machine will shake. Please make sure the machine is running smoothly before continuing.
- Turn on the heating switch and let the machine warm-up for about 4-5 minutes.
- Pour one spoonful of the granulated sugar into the center of the running head.
- The candy floss will form after roughly 30 seconds. Use a candy stick or other related object for the candy floss to stick to. Revolve the stick in a circular motion following the pan.
- To continue to make candy floss, repeat the above procedures.
- Once all candy floss has been gathered, put little water into the heating head and repeat 4-5 times for cleaning inside.
- Turn off and unplug the machine for cleaning outside[see ----->Cleaning and Maintenance]

### Note:

- Allow the motor to rest for 20 minutes after working continuously for an hour

## Cleaning and Maintenance

**WARNING!** Always disconnect the appliance from the electrical power supply and allow the appliance completely cool down before cleaning.

- Never use abrasive sponges or aggressive detergents, steel wool or metallic utensils to clean the heating area.
- Avoid the use of sprays as this may damage the heating area.
- Never immerse the appliance in water or any other liquid.

- This appliance should be cleaned regularly and any food deposit removed.
- Clean the surface of the heating area with a damp cloth (water with mild detergent).

### Storage

- Always make sure the appliance has already been disconnected from the electrical wall outlet and cooled down completely.
- Store the appliance in a cool and clean place.



## Troubleshooting

- If the appliance does not function properly, please check the below table for the solution.
- If you are unable to solve the problem, please contact the supplier/service provider.

Problem	Possible cause	Possible solution
Voltage meter is abnormal. Heating head and indicators do not functional	1. Power plug and the outlet are not connected firmly	1. Check again the connections and make sure they are firmly connected
	2. Fuse is blew out	2. Replace the fuse
	3. Electrical components are damaged	3. Contact your supplier
Voltage meter is normal. Heating head does not functional but indicators light on.	Heating element becomes defective.	Contact your supplier
Voltage meter is normal. Heater head is functional but no indicators light on.	Indicators becomes defective.	Contact your supplier

## Technical specification

Item no.: 282731

Operating voltage and frequency: 220-240V~ 50/60Hz

Rated input power: 1200W

Protection class: Class I

Waterproof protection class: IPX3

Dimensions (W x D x H): 520x520x(H)500mm

Net weight: approx. 11kg

**Remarks: Technical specification is subjected to change without prior notification.**

EN

## Warranty

Any defect affecting the functionality of the appliance which becomes apparent within one year after purchase will be repaired by free repair or replacement provided the appliance has been used and maintained in accordance with the instructions and has not been abused or misused in any way. Your statutory rights are not affected. If the appliance is claimed under warranty, state where and

when it was purchased and include proof of purchase (e.g. receipt).

In line with our policy of continuous product development we reserve the right to change the product, packaging and documentation specifications without notice.

## Discarding & Environment

When decommissioning the appliance, the product must not be disposed of with other household waste. Instead, it is your responsibility to dispose to your waste equipment by handing it over to a designated collection point. Failure to follow this rule may be penalized in accordance with applicable regulations on waste disposal. The separate collection and recycling of your waste equipment at the time of disposal will help conserve natural re-

sources and ensure that it is recycled in a manner that protects human health and the environment. For more information about where you can drop off your waste for recycling, please contact your local waste collection company. The manufacturers and importers do not take responsibility for recycling, treatment and ecological disposal, either directly or through a public system.



Sehr geehrte Kundin, sehr geehrter Kunde,

wir danken Ihnen für den Kauf des Gerätes Hendi. Machen Sie sich bitte mit dieser Anleitung noch vor der Inbetriebnahme des Gerätes vertraut, um Schäden durch die unsachgemäße Bedienung zu vermeiden. Den Sicherheitsregeln ist besondere Aufmerksamkeit zu widmen.

## Sicherheitsregeln

- Die unsachgemäße Bedienung des Geräts kann zur schweren Beschädigung des Geräts sowie zu Verletzungen führen.
- Dieses Gerät ist nur für den gewerblichen Gebrauch bestim.
- Das Gerät ist ausschließlich zu dem Zweck zu benutzen, zu dem es hergestellt wurde. Der Hersteller haftet nicht für Schäden, die auf unsachgemäße Bedienung des Geräts zurückzuführen sind.
- Den Kontakt des Gerätes und des Steckers mit Wasser oder einer anderen Flüssigkeit vermeiden. Den Stecker unverzüglich aus dem Stecker ziehen und das Gerät von einem anerkannten Fachmann prüfen lassen, wenn das Gerät unbeabsichtigterweise ins Wasser fällt. Bei Nichteinhaltung dieser Sicherheitsvorschriften besteht Lebensgefahr.
- Nie eigenständig das Gehäuse des Gerätes zu öffnen versuchen.
- In das Gehäuse des Gerätes keine Gegenstände einführen.
- Den Stecker nicht mit nassen oder feuchten Händen berühren.
- ⚡ **Gefahr eines Stromschlags!** Das Gerät darf nicht selbstständig repariert werden. Sämtliche Mängel und Unzulänglichkeiten sind ausschließlich durch qualifiziertes Personal zu beseitigen.
- **Niemals ein beschädigtes Gerät benutzen!** Das beschädigte Gerät vom Netz trennen und sich mit dem Verkäufer in Verbindung setzen.
- **Warnung:** Die Elektroteile des Gerätes dürfen weder in Wasser noch in andere Flüssigkeiten getaucht werden. Ebenso ist das Gerät nicht unter fließendes Wasser zu halten.
- Der Stecker und die Stromversorgungsleitung sind regelmäßig auf Beschädigungen zu prüfen. Der beschädigte Stecker oder Leitung sind an eine Servicestelle oder einer anderen qualifizierten Person zur Reparatur zu übergeben, um eventuellen Gefahren und Verletzungen des Körpers vorzubeugen.
- Man muss sich davon überzeugen, ob die Stromversorgungsleitung weder mit scharfkantigen noch mit heißen Gegenständen in Berührung kommt; halten Sie die Leitung weit entfernt von einer offenen Flamme. Um den Stecker aus der Netzsteckdose zu nehmen, muss man immer am Stecker und nicht an der Leitung ziehen.
- Die Stromversorgungsleitung (oder Verlängerungsleitung) ist vor dem zufälligen Herausziehen aus der Steckdose zu schützen. Die Stromversorgungsleitung muss so geführt werden, dass niemand zufällig darüber stolpern kann.
- Das Gerät muss während seiner Anwendung ständig kontrolliert werden.
- **Warnung!** Wenn der Stecker in der Netzsteckdose ist, muss man das Gerät als an die Stromversorgung angeschlossen betrachten.
- Bevor der Stecker aus der Netzsteckdose genommen wird, ist das Gerät auszuschalten.

DE





- Das Gerät darf beim Tragen nicht an der Leitung gehalten werden.
- Benutzen Sie kein Zubehör, das nicht mit diesem Gerät mitgeliefert wurde.
- Das Gerät muss man ausschließlich an die Steckdose mit solch einer Spannung und Frequenz anschließen, wie auf dem Typenschild angegeben wird.
- Stecken Sie den Stecker in die Steckdose, die an einem leicht und bequem zugänglichen Ort angeordnet ist, und zwar so, dass das Gerät bei einer Störung sofort abgeschaltet werden kann. Um das Gerät vollständig auszuschalten, muss man es von der Stromquelle trennen. Zu diesem Zweck muss man den Stecker, der sich am Ende der vom Gerät getrennten Leitung befindet, aus der Netzsteckdose ziehen.
- Vor dem Abtrennen des Steckers ist das Gerät auszuschalten!
- Benutzen Sie kein Zubehör, das nicht vom Hersteller empfohlen wird. Die Anwendung vom nicht empfohlenen Zubehör stellt eine Gefahr für den Nutzer dar und kann zur Beschädigung des Gerätes führen. Benutzen Sie ausschließlich Ersatzteile und Zubehör im Original.
- Dieses Gerät eignet sich nicht für den Gebrauch durch Personen (gilt auch für Kinder) mit geringerer Motorik, Sensorik oder geistiger Fähigkeit oder mangelhafter Erfahrung und Wissen.
- Auf keinen Fall darf das Bedienen des Gerätes durch Kinder zugelassen werden.
- Das Gerät mit Stromversorgungsleitung ist außerhalb der Reichweite von Kindern zu lagern.
- Ebenso muss dafür gesorgt werden, dass die Kinder das Gerät nicht zum Spielen benutzen.
- Das Gerät ist immer dann von der Stromversorgung zu trennen, wenn es ohne Aufsicht bleiben soll bzw. auch vor der Montage, Demontage und Reinigung.
- Während der Nutzung darf das Gerät nicht ohne Aufsicht gelassen werden.


---

## **Besondere Sicherheitsvorschriften**

- Dieses Gerät ist ausschließlich zur Herstellung von Zuckerwatte bestimmt. Nicht für andere Lebensmittel geeignet. Jede andere Verwendung kann zu Schäden am Gerät oder an Personen führen.
- Das Gerät sollte durch qualifiziertes Küchenpersonal in Restaurants und Kantinen oder oder durch ein Bedienpersonal in Imbissständen bedient und gewartet werden.
- Legen Sie keine Gegenstände auf das Gerät. Weder in der Nähe des Gerätes noch auf ihm dürfen keine brennenden Gegenstände (z.B. brennende Kerzen) angeordnet werden. Ebenso dürfen keine mit Wasser gefüllten Gegenstände in der Nähe des Geräts oder auf ihm vorhanden sein.
- Das Gerät ist weit entfernt von heißen Oberflächen und Wärmequellen wie Öfen, Feuer, Herde, Brenner oder von leichtbrennenden Objekten wie Alkohol oder Brennstoff zu lagern.



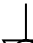
- Wenn dieses Gerät in unmittelbarer Nähe zu einer Wand, Trennwänden, Küchenmöbeln, dekorativen Oberflächen usw. gestellt werden soll, empfiehlt es sich ihre Bedeckung mit feuerbeständigen Materialien; wenn dieses aber nicht möglich ist, sind sie mit einem geeigneten nicht brennbaren, wärmedämmenden Material bekleidet, wobei die Brandschutzvorschriften zu beachten sind.

-  **Achtung! Es besteht die Verbrennungsgefahr!** Die Oberfläche des Geräts und die angrenzenden Bereiche sind sehr heiß. Berühren Sie nur den Schalter und den Drehknopf zur Temperaturregelung.

- Bedecken Sie das Gerät nicht, wenn es in Betrieb ist.
- Verwenden Sie keine harten Gegenstände, um das Gehäuse zu treffen. Verwenden Sie weder einen direkten Wasserstrahl noch einen Dampfreiniger zur Reinigung des Geräts, spülen Sie es auch nicht mit Wasser - es besteht die Gefahr des Stromschlags.
- Um eine ausreichende Belüftung des Geräts zu gewährleisten, belassen Sie einen Freiraum von mindestens 10 cm rundum und über dem Gerät. Verwenden Sie das Gerät nur an gut belüfteten Stellen und achten Sie darauf, dass die Lüftungsöffnungen nicht blockiert sind. Stellen Sie das Gerät auf eine saubere, trockene, ebene und stabile Fläche, die auch gegen die Einwirkung hoher Temperaturen beständig ist.
- Aus hygienischen Gründen ist das Gerät nach jedem Gebrauch zu reinigen.
- **WARNUNG!** - Vor der Reinigung und Aufbewahrung des Geräts muss man abwarten, bis es völlig abgekühlt ist.

DE

- Berühren Sie die Oberfläche des Heizkopfes nicht, während das Gerät eingeschaltet ist.
- Greifen Sie nicht in die Pfanne, um den Zucker zu entfernen, während das Gerät eingeschaltet ist.
- Bewegen Sie das Gerät nicht, während es eingeschaltet ist. Lassen Sie das Gerät abkühlen, bevor Sie es bewegen oder überschüssigen Zucker entfernen.
- Vermeiden Sie den langen Dauerbetrieb, um die Lebensdauer des Motors zu verlängern. Lassen Sie das Gerät nach 1 Stunde Dauerbetrieb 20 Minuten lang ruhen.

-  Das Gerät ist mit einem Verbinder für den Anschluss einer externen Ausgleichsleitung ausgerüstet, welche den Potentialausgleich gewährleistet.

-  **Vorsicht! Gefahrenbereich!** Abstand halten.

### Verwendungszweck des Gerätes

- Das Gerät ist für den professionellen Einsatz geeignet.
- Dieses Gerät ist ausschließlich zur Herstellung von Zuckerwatte bestimmt. Nicht für andere Lebensmittel geeignet. Die Verwendung des Gerätes für andere Zwecke kann zu seiner Beschädigung sowie zu Körperverletzungen führen.
- Jede andere Verwendung des Gerätes gilt als nicht bestimmungsgemäß. Der Benutzer ist allein verantwortlich für die unsachgemäße Nutzung des Gerätes.

## Montage der Erdung

Der Dispenser ist ein Gerät der I. Schutzklasse und bedarf der Erdung. Die Erdung verringert das Risiko des elektrischen Schlages durch Anwendung einer Ableitung des elektrischen Stromes. Das

Gerät ist mit einer Erdungsleitung mit Erdungsstecker ausgestattet. Stecken Sie den Stecker nicht in die Steckdose, wenn das Gerät nicht entsprechend installiert und geerdet wurde.

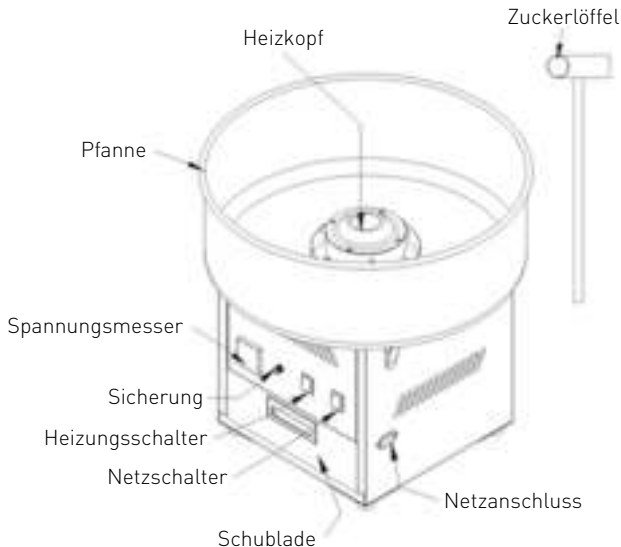
## Vor erstem Gebrauch

- Die Verpackung und die Schutzeinrichtungen sind abzunehmen und zu entsorgen. Vergewissern Sie sich, dass es auf dem Gerät keine Verpackungsreste mehr gibt.
- Überprüfen Sie das Gerät auf Vollständigkeit (1 Zuckerlöffel im Lieferumfang enthalten) und eventuelle Beschädigungen während des Transports. Im Falle von Beschädigungen oder einer unvollständigen Lieferung setzen Sie sich mit dem Lieferanten in Verbindung (siehe --> Garantie).
- Bewahren Sie die Verpackung zwecks der Lagerung des Geräts, wenn es über eine längere Zeit nicht verwendet wird.

- Vergewissern Sie sich, dass genügend Freiraum um das Gerät vorhanden ist. Stellen Sie das Gerät an einem gut belüfteten Ort.
- Installieren Sie den Heizkopf und die Pfanne korrekt.

**Achtung:** Wegen der Herstellungsrückstände kann ein unangenehmer Geruch bei einigen ersten Arbeitszyklen des Geräts entweichen. Das ist aber normal und bedeutet weder eine Beschädigung des Geräts noch eine Gefährdung für den Nutzer. Überprüfen Sie, ob das Gerät gut belüftet wird.

## Hauptteile des Gerätes



---

## Betrieb

**Achtung:** Die Pfanne und den Heizkopf NICHT direkt berühren. Tragen Sie hitzebeständige Handschuhe (nicht mitgeliefert), falls erforderlich.

- Schalten Sie den Netzschalter ein und lassen Sie das Gerät 1-2 Minuten lang laufen. Wenn das Gerät vibriert, muss es justiert werden. Bitte stellen Sie sicher, dass das Gerät ruhig läuft, bevor Sie fortfahren.
- Schalten Sie den Heizungsschalter ein und lassen Sie das Gerät ca. 4-5 Minuten aufwärmen.
- Geben Sie einen Löffel Kristallzucker in die Mitte des eingeschalteten Kopfes.
- Die Zuckerwatte bildet sich nach etwa 30 Sekunden. Verwenden Sie einen Zuckerwattestab oder einen anderen ähnlichen Gegenstand, an dem die Zuckerwatte haften bleibt. Drehen Sie den Stab in einer kreisförmigen Bewegung in Richtung der Pfannendrehung.
- Um weiterhin Zuckerwatte herzustellen, wiederholen Sie die oben beschriebenen Verfahren.
- Sobald die gesamte Zuckerwatte aufgenommen ist, geben Sie ein wenig Wasser in den Heizkopf und wiederholen Sie den Vorgang 4-5 Mal, um das Innere zu reinigen.
- Schalten Sie das Gerät aus, ziehen Sie den Netzstecker und reinigen Sie es an der Außenseite. (siehe ---->Reinigung und Wartung).

### Achtung:

- Lassen Sie den Motor nach einem ununterbrochenen Betrieb von einer Stunde 20 Minuten lang ruhen.

---

## Reinigung und Wartung

**WARNUNG!** Trennen Sie das Gerät von der Stromquelle, indem Sie den Stecker aus der Steckdose ziehen. Lassen Sie das Gerät völlig abkühlen.

- Verwenden Sie zur Reinigung des Heizbereichs niemals Scheuerschwämme, aggressive Reinigungsmittel, Stahlwolle oder metallische Utensilien.
- Vermeiden Sie die Verwendung von Sprays, da dies den Heizbereich beschädigen kann.
- Tauchen Sie das Gerät nie in Wasser oder andere Flüssigkeiten ein.
- Reinigen Sie das Gerät und entfernen Sie die Essensreste regelmäßig.

- Reinigen Sie die Oberfläche des Heizbereichs mit einem feuchten Tuch, benetzt mit Wasser und einem nicht aggressivem Reinigungsmittel.

### Lagerung

- Vergewissern Sie sich vor der Lagerung, dass das Gerät aus der Steckdose genommen wird und völlig abgekühlt ist.
- Lagern Sie das Gerät an einem sauberen und kühlen Ort.

## Entdeckung und Beseitigung von Mängeln

- Wenn das Gerät nicht richtig funktioniert, machen Sie sich mit der nachfolgenden Tabelle zwecks der Suche nach einer entsprechenden Lösung vertraut.
- Wenn Sie das Problem nicht lösen können, setzen Sie sich mit dem Lieferanten in Verbindung.

Alle innerhalb von einem Jahr nach dem Kaufdatum festgestellten Defekte oder Mängel, die die Funktionalität des Gerätes beeinträchtigen, werden auf dem Wege der unentgeltlichen Reparatur bzw. des Austausches unter der Voraussetzung beseitigt, dass das Gerät in einer der Bedienungsanleitung gemäßen Art und Weise betrieben und gewartet wird und weder vorsätzlich vernichtet noch nicht bestimmungsgemäß genutzt wurde. Ihre Rechte aus den entsprechenden Gesetzen

bleiben davon unberührt. Eine in der Garantiefrist einzureichende Beanstandung hat die Angabe des Kaufortes und Kaufdatums und in der Anlage einen Kaufbeleg (z.B. Kassenzettel) zu enthalten.

Gemäß unserer Politik der ständigen Weiterentwicklung unserer Produkte behalten wir uns vor, Änderungen am Produkt, an seiner Verpackung und an den dokumentierten technischen Daten ohne vorherige Ankündigung vorzunehmen.



---

## Entsorgung und Umweltschutz

Wird das Gerät außer Betrieb genommen, darf es nicht über den Hausmüll entsorgt werden. Der Benutzer ist für die Übergabe des Gerätes an eine geeignete Sammelstelle für Altgeräte verantwortlich. Die Nichteinhaltung dieser Regel kann gemäß den geltenden Vorschriften über die Abfallentsorgung bestraft werden. Die getrennte Sammlung und das Recycling der Altgeräte trägt zur Schonung der natürlichen Ressourcen bei und sorgt

für eine umwelt- und gesundheitsschonende Verwertungsweise. Weitere Informationen darüber, wo Sie Ihre Altgeräte entsorgen können, erhalten Sie bei Ihrem örtlichen Entsorgungsunternehmen. Der Hersteller und der Importeur übernehmen keine Verantwortung für das Recycling sowie die umweltfreundliche Verwertung von Abfällen, weder direkt noch über ein öffentliches System.

Geachte klant,

Hartelijk dank voor de aankoop van dit Hendi apparaat. Leest u deze gebruiksaanwijzing zorgvuldig voordat u het apparaat gebruikt, dit om schade door verkeerd gebruik te voorkomen. Lees vooral de veiligheidsinstructies aandachtig door.

## Veiligheidsinstructies

- Onjuiste bediening en verkeerd gebruik van het apparaat kan ernstige schade aan het apparaat en verwonding van personen tot gevolg hebben.
- Dit apparaat bedoeld voor commerciële doeleinde.
- Het apparaat mag alleen worden gebruikt voor het doel waarvoor het werd ontworpen. De fabrikant aanvaardt geen enkele aansprakelijkheid voor schade als gevolg van onjuiste bediening en verkeerd gebruik.
- Zorg dat het apparaat en de stekker niet met water of een andere vloeistof in aanraking komen. Mocht het apparaat onverhoopt in het water vallen, trek dan onmiddellijk de stekker uit het stopcontact en laat het apparaat controleren door een erkend vakman. Niet-naleving hiervan kan levensgevaar opleveren.
- Probeer nooit zelf de behuizing van het apparaat te openen.
- Steek geen voorwerpen in de behuizing van het apparaat.
- Raak de stekker niet met natte of vochtige handen aan.
- ⚡ **Gevaar van elektrische schokken!** Probeer het apparaat niet zelf te repareren. In het geval van storingen, laat reparaties alleen uitvoeren door gekwalificeerd personeel.
- **Gebruik nooit een beschadigd apparaat!** Als het apparaat is beschadigd, haal de stekker dan uit het stopcontact en neem contact op met de winkel.
- **Waarschuwing!** Dompel de elektrische onderdelen van het apparaat niet onder in water of andere vloeistoffen. Houd het apparaat nooit onder stromend water.
- Controleer de stekker en het netsnoer regelmatig op schade. Als de stekker of het netsnoer is beschadigd, moet het worden vervangen door de technische dienst of een soortgelijk gekwalificeerd persoon om gevaar of letsel te voorkomen.
- Zorg ervoor dat het netsnoer niet in contact komt met scherpe of hete voorwerpen en houd het uit de buurt van open vuur. Als u de stekker uit het stopcontact wilt halen, trek dan altijd aan de stekker en niet aan het netsnoer.
- Zorg ervoor dat niemand per ongeluk aan het netsnoer (of verlengsnoer) kan trekken of kan struikelen over het netsnoer.
- Houd het apparaat in de gaten tijdens gebruik.
- **Waarschuwing!** Zolang de stekker in het stopcontact zit, is het apparaat aangesloten op de voedingsbron.
- Schakel het apparaat uit voordat u de stekker uit het stopcontact trekt.
- Draag het apparaat nooit aan het netsnoer.
- Gebruik geen extra hulpmiddelen die niet worden meegeleverd met het apparaat.
- Sluit het apparaat alleen aan op een stopcontact met de spanning en frequentie die is vermeld op het typeplaatje.

NL



- Sluit de stekker aan op een stopcontact dat eenvoudig bereikt kan worden, zodat de stekker in geval van nood onmiddellijk uit het stopcontact kan worden getrokken. Trek de stekker volledig uit het stopcontact om het apparaat volledig uit te schakelen. Gebruik de stekker om het apparaat los te koppelen van het lichtnet.
- Schakel het apparaat altijd uit voordat u de stekker uit het stopcontact trekt.
- Gebruik nooit accessoires die niet worden aanbevolen door de fabrikant. Zij kunnen mogelijk een veiligheidsrisico vormen voor de gebruiker en kunnen het apparaat mogelijk beschadigen. Gebruik alleen originele onderdelen en accessoires.
- Dit apparaat is niet geschikt voor gebruik door personen (inclusief kinderen) met een verminderd fysiek, sensorisch of geestelijk vermogen, of gebrek aan ervaring en kennis.
- Dit apparaat mag onder geen enkele omstandigheid worden gebruikt door kinderen.
- Houd het apparaat en het netsnoer buiten bereik van kinderen.
- Kinderen mogen niet met het apparaat spelen.
- Koppel het apparaat altijd los van het lichtnet als het onbeheerd wordt achtergelaten en voordat het apparaat wordt gemonteerd, gedemonteerd of gereinigd.
- Laat het apparaat nooit onbeheerd achter tijdens gebruik.

## Speciale veiligheidsvoorschriften

- Dit apparaat is uitsluitend bestemd voor het maken van suikerspinnen. Niet geschikt voor ander voedsel. Elk ander gebruik kan leiden tot schade aan het apparaat of lichamelijk letsel.
- Dit apparaat moet worden gebruikt en onderhouden door gespecialiseerd en getraind personeel in keukens van restaurants of kantines of barpersoneel.
- Plaats geen voorwerpen op het apparaat. Plaats geen open vuurbronnen, bijv. kaarsen op of naast het apparaat. Plaats geen voorwerpen gevuld met water op of in de buurt van het apparaat.
- Houd het apparaat uit de buurt van warme oppervlakken en warmtebronnen, zoals kachels, vuur, ovens, gasbranders of brandbare stoffen zoals alcohol, brandstoffen, etc.
- Als dit apparaat in de buurt van muren, scheidingswanden, keukenmeubilair, decoratieve afwerkingen, etc. wordt geplaatst, wordt aanbevolen dat deze zijn gemaakt van niet-brandbaar materiaal; als dit niet het geval is, moeten ze worden gecoat met een niet-brandbare warmte-isolerend materiaal, en moet er zeer veel aandacht worden besteed aan de brandpreventievoorschriften.

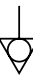



**Let op! Gevaar voor brandwonden!** Het oppervlak van het apparaat en de aangrenzende oppervlakken worden erg heet. Raak alleen de power-knop en de temperatuurknop aan.

- Bedek het apparaat niet tijdens gebruik.
- Gebruik geen hard keukengerei om op de behuizing te slaan. Gebruik geen waterstralen of stoomreiniger en spoel niet rechtstreeks af met water, omdat de onderdelen van het apparaat nat kunnen worden en dit kan leiden tot elektrische schokken.
- Laat minimaal 10cm vrij rond het apparaat voor voldoende ventilatie. Gebruik het appa-



raat alleen in een goed geventileerde ruimte en voorkom dat de ventilatiegaten worden geblokkeerd. Plaats het apparaat op een stabiele, schone, droge, vlakke en hittebestendige ondergrond.

- Reinig het apparaat na elk gebruik omwille van hygiënische redenen.
- **WAARSCHUWING!** Laat volledig afkoelen alvorens te reinigen en op te bergen.
- Raak de oppervlakte van de verwarmingskop niet aan terwijl de machine is ingeschakeld.
- Steek nooit uw handen in de pan om de suiker te verwijderen terwijl de machine is ingeschakeld.
- Verplaats de machine niet terwijl deze is ingeschakeld. Laat de machine afkoelen voordat u deze verplaatst of het teveel aan suiker verwijdert.
- Om de levensduur van de motor te verlengen, dient u de machine niet te lang onafgebroken te laten werken. Laat de machine na 1 uur onafgebroken gebruik 20 minuten rusten.
-  Er zit een potentiaalvereffeningsaansluiting op de achterkant van het apparaat voor 'cross bonding' met andere apparatuur.
-  **Opgelet! Gevarezone!** Vrij houden.

---

### Beoogd gebruik

- Het apparaat is bestemd voor professioneel gebruik.
- Dit apparaat is uitsluitend bestemd voor het maken van suikerspinnen. Niet geschikt voor ander voedsel. Elk ander gebruik kan leiden tot schade aan het apparaat of lichamelijk letsel.
- Gebruik van het apparaat voor andere doeleinden wordt beschouwd als verkeerd gebruik van het apparaat. De gebruiker is volledig aansprakelijk voor alle risico's die voortvloeien uit verkeerd gebruik van het apparaat.

---

### Installatie met aarding

Dit apparaat is geclassificeerd als beschermingsklasse I en moet worden aangesloten op een aansluiting met aarde. Aarding verlaagt de kans op elektrische schokken doordat elektrische stroom via een ontsnapingsdraad kan weglopen. Dit ap-

paraat is uitgerust met een snoer met een aarde draad en een geaarde stekker. De stekker moet in een stopcontact worden gestoken dat juist is geïnstalleerd en geaard.

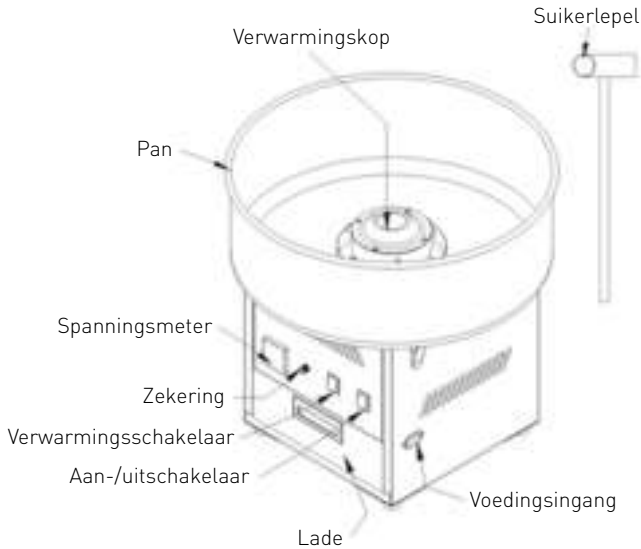
---

### Vorbereiding voor het eerste gebruik

- Verwijder al het verpakkingsmateriaal. Zorg ervoor dat er geen vuil van de verpakking achterblijft op het apparaat.
  - Controleer of er geen onderdelen ontbreken (1 suikerlepel inbegrepen) en controleer op eventuele transportschade. Neem in het geval van ontbrekende onderdelen of transportschade onmiddellijk contact op met uw leverancier (Zie --- > Garantiepagina).
  - Bewaar de verpakking om uw apparaat op te bergen als het voor een lange periode niet wordt gebruikt.
  - Zorg ervoor dat er voldoende ruimte vrij is rond het apparaat. Plaats het apparaat in een goed geventileerde ruimte.
  - Installeer de verwarmingskop en pan op de juiste wijze.
- Opmerking:** Door fabricageresten kan het apparaat de eerste gebruikscyclus een lichte geur afgeven. Dit is normaal en duidt niet op een defect of gevaar. Zorg ervoor dat het apparaat goed wordt geventileerd.



## Belangrijkste onderdelen van het apparaat



## Bediening

**Attentie:** Raak de pan en verwarmingskop NIET direct aan. Draag indien nodig hittebestendige wanten (niet meegeleverd).

- Schakel de aan-/uitschakelaar in en laat de machine 1-2 minuten werken. De machine zal schudden als deze moet worden aangepast. Zorg ervoor dat de machine soepel werkt voordat u verdergaat.
- Schakel de aan-/uitschakelaar in aan en laat de machine 4-5 minuten opwarmen.
- Schep één lepel kristalsuiker in het midden van de werkende kop.
- De suikerspin zal na ongeveer 30 seconden worden gevormd. Gebruik een suikerspinstokje of ander soortgelijk voorwerp waar de suikerspin aan kan vastplakken. Draai het stokje in een cirkelvormige beweging in de richting van de pan.
- Herhaal de bovengenoemde stappen om meer suikerspinnen te blijven maken.
- Nadat alle suikerspin is verzameld, kunt u wat water in de verwarmingskop gieten en dit 4-5 keer herhalen om de binnenzijde schoon te maken.
- Schakel de machine uit en koppel deze los om de buitenzijde te reinigen. (zie ----->Reiniging en onderhoud)

### Opmerking:

- Laat de motor na een uur onafgebroken gebruik 20 minuten rusten.

## Reiniging en onderhoud

**WAARSCHUWING!** Trek de stekker van het apparaat altijd uit het stopcontact en laat het apparaat volledig afkoelen alvorens het te reinigen.

- Gebruik nooit schurende sponzen, agressieve schoonmaakmiddelen, staalwol of metalen gereedschap om de verwarmingszone schoon te maken.
- Vermijd het gebruik van sprays, aangezien dit de verwarmingszone kan beschadigen.
- Dompel het apparaat nooit onder in water of andere vloeistoffen.

- Dit apparaat moet regelmatig worden gereinigd en daarbij moeten voedselresten worden verwijderd.
- Maak het oppervlak van de verwarmingszone schoon met een vochtige doek (water met een mild schoonmaakmiddel).

## Opslag

- Zorg er altijd voor dat het apparaat al is losgekoppeld van het stopcontact en volledig is afgekoeld.
- Berg het apparaat op een koele en schone plaats op.

## Problemen oplossen

- Als het apparaat niet naar behoren werkt, kijk dan in de onderstaande tabel voor een oplossing.
- Als u het probleem niet zelf kunt oplossen, neem dan contact op met de leverancier/dienstverlener.

Probleem	Mogelijke oorzaak	Mogelijke oplossing
De spanningsmeter is abnormaal. De verwarmingskop en indicatoren werken niet	1. De stekker zit niet stevig in het stopcontact	1. Controleer de aansluitingen opnieuw en zorg ervoor dat deze stevig zijn aangesloten
	2. De zekering is doorgebrand	2. Vervang de zekering
	3. De elektrische componenten zijn beschadigd	3. Neem contact op met de leverancier.
De spanningsmeter is normaal. De verwarmingskop werkt niet, maar de indicatielampjes branden.	Het verwarmingselement is defect.	Neem contact op met de leverancier.
De spanningsmeter is normaal. De verwarmingskop werkt, maar de indicatielampjes branden niet.	De indicatoren zijn defect.	Neem contact op met de leverancier.

NL



---

## Technische specificaties

Itemnr.: 282731

Bedrijfsspanning en frequentie: 220-240V~ 50/60Hz

Nominaal ingangsvermogen: 1200W

Beschermingsklasse: Klasse I

Waterbeschermingsklasse: IPX3

Afmetingen apparaat (W x D x H):

520x520x(H)500mm

Nettogewicht : ca. 11kg

---

**Opmerking: Technische specificaties onderhevig aan verandering zonder kennisgeving.**

---

## Garantie

Elk defect waardoor de werking van het apparaat nadelig wordt beïnvloed dat zich binnen één jaar na aankoop van het apparaat voordoet, wordt gratis hersteld door reparatie of vervanging, mits het apparaat conform de instructies is gebruikt en onderhouden en niet op enigerlei wijze verkeerd is behandeld of misbruikt. Dit laat onverlet uw bij wet bepaalde rechten. Als de garantie van kracht is, vermeld dan waar en wanneer u het apparaat

hebt gekocht en sluit een aankoopbewijs bij (bijv. kassabon of factuur).

Gezien ons streven naar voortdurende verdere productontwikkeling behouden wij ons het recht voor, zonder voorafgaande kennisgeving wijzigingen aan te brengen aan product, verpakking en documentatie.

---

## Verwijdering & milieu

Bij de buitengebruikstelling van het apparaat, mag het niet met het overige huisafval worden verwijderd. In plaats daarvan is het uw verantwoordelijkheid om uw afgedankte apparatuur in te leveren bij een daartoe aangewezen inzamelpunt. Het niet opvolgen van deze regel kan worden bestraft in overeenstemming met de geldende voorschriften voor afvalverwerking. De gescheiden inzameling en recycling van uw afgedankte apparatuur ten tijde van buitengebruikstelling helpt bij de instand-

houding van natuurlijke hulpbronnen en waarborgt dat de apparatuur wordt gerecycled op een manier die de volksgezondheid en het milieu beschermt. Voor meer informatie over waar u uw afval kunt inleveren voor recycling kunt u contact opnemen met uw lokale afvalverwerkingsbedrijf. De fabrikant en importeurs nemen geen verantwoordelijkheid voor de recycling, behandeling en ecologische verwijdering, hetzij rechtstreeks of via een openbaar systeem.

Szanowny Kliencie,

Dziękujemy za zakup urządzenia firmy Hendi. Prosimy o uważne zapoznanie się z niniejszą instrukcją przed podłączeniem urządzenia, aby uniknąć uszkodzeń spowodowanych niewłaściwą obsługą. Należy zwrócić szczególną uwagę na zasady bezpieczeństwa.

## WAŻNE ZASADY BEZPIECZEŃSTWA

- Nieprawidłowa obsługa i niewłaściwe użycie mogą spowodować poważne uszkodzenie urządzenia lub zranienie osób.
- Niniejsze urządzenie przeznaczone jest wyłącznie do użytku komercyjnego.
- Urządzenie stosuj wyłącznie zgodnie z przeznaczeniem. Producent i/lub Sprzedawca nie ponosi żadnej odpowiedzialności za szkody spowodowane nieprawidłową obsługą i niewłaściwym użytkowaniem urządzenia.
- W czasie użycia zabezpiecz urządzenie i wtyczkę kabla zasilającego przed kontaktem z wodą lub innymi płynami. W mało prawdopodobnym przypadku zanurzenia urządzenia w wodzie, natychmiast wyciągnij wtyczkę z kontaktu, a następnie zleć kontrolę urządzenia specjalistom. Nieprzestrzeganie tej instrukcji może spowodować zagrożenie życia.
- Nigdy nie otwieraj samodzielnie obudowy urządzenia.
- Nie wtykaj żadnych przedmiotów w obudowę urządzenia.
- Nie dotykaj wtyczki kabla zasilającego wilgotnymi rękami.
- ⚡ **Ryzyko porażenia prądem!** Regularnie kontroluj stan wtyczki i kabla. W przypadku wykrycia uszkodzenia wtyczki lub kabla, zleć naprawę w wyspecjalizowanym punkcie naprawczym.
- **Nigdy nie używaj uszkodzonego urządzenia!** W przypadku, gdy urządzenie spadnie lub ulegnie uszkodzeniu w inny sposób, przed dalszym użyciem zawsze zleć przeprowadzenie kontroli i ewentualną naprawę w wyspecjalizowanym punkcie naprawczym.
- **Ostrzeżenie!** Nie zanurzaj elektrycznych części urządzenia w wodzie lub w innych płynach. Nigdy nie trzymaj urządzenia pod bieżącą wodą.
- Nigdy nie naprawiaj urządzenia samodzielnie może to spowodować zagrożenie życia.
- Chroń kabel zasilający przed kontaktem z ostrymi lub gorącymi przedmiotami i chroń go przed otwartym ogniem. Jeżeli chcesz odłączyć urządzenie z kontaktu, zawsze chwytaj za wtyczkę, nigdy nie ciągnij za kabel.
- Zabezpiecz kabel (lub przedłużacz), aby nikt przez omyłkę nie wyciągnął go z kontaktu ani się o niego nie potknął.
- Urządzenie powinno być używane tylko do celów, dla których zostały pierwotnie zaprojektowane.
- Kontroluj funkcjonowanie urządzenia w czasie użytkowania.
- Dzieci nie uświadamiają sobie zagrożeń, jakie może spowodować użycie urządzeń elektrycznych. Nigdy nie pozwalaj dzieciom posługiwać się elektrycznymi urządzeniami gospodarstwa domowego bez nadzoru.
- Gdy urządzenie nie jest używane oraz zawsze przed czyszczeniem, odłącz je od źródła zasilania, wyciągając wtyczkę z kontaktu.

PL



- **Uwaga!** Jeżeli wtyczka kabla zasilającego jest podłączona do kontaktu, urządzenie cały czas pozostaje pod napięciem.
- Wyłącz urządzenie, zanim wyciągniesz wtyczkę z kontaktu.
- Nigdy nie przenoś urządzenia za kabel zasilający.
- Nie używaj akcesoriów innych niż dostarczone z urządzeniem.
- Urządzenie można podłączać wyłącznie do gniazda o napięciu i częstotliwości zgodnej z danymi znajdującymi się na tabliczce znamionowej.
- Unikaj przeciążenia.
- Po użyciu wyłącz urządzenie wyjmując wtyczkę z gniazda.
- Instalacja elektryczna musi odpowiadać krajowym i lokalnym przepisom.
- Z urządzenia nie mogą korzystać osoby (także dzieci), u których stwierdzono osłabione zdolności fizyczne, sensoryczne lub umysłowe, albo którym brakuje odpowiedniej wiedzy i doświadczenia, chyba że odbywa się to pod nadzorem lub zgodnie z instrukcjami osoby odpowiedzialnej za ich bezpieczeństwo.

## Szczególne przepisy bezpieczeństwa



- Urządzenie jest przeznaczone wyłącznie do produkcji waty cukrowej. Nie nadaje się do innych produktów spożywczych. Każde inne zastosowanie może doprowadzić do uszkodzenia urządzenia lub obrażeń ciała.
- Urządzenie powinno być obsługiwane i konserwowane przez wykwalifikowany personel kuchenny w restauracjach, stołówkach, punktach gastronomicznych lub przez osoby obsługujące bar.
- Nie kładź żadnych przedmiotów na urządzeniu. W pobliżu lub na urządzeniu nie umieszczaj żadnych płonących obiektów (np. zapalonych świec). W pobliżu lub na urządzeniu umieszczaj żadnych przedmiotów napętnionych wodą.
- Przechowuj urządzenie z dala od gorących powierzchni i źródeł ciepła, takich jak piecyki, ogień, piekarniki, palniki oraz z dala od obiektów łatwopalnych, takich jak alkohol, paliwo itp.
- Jeśli urządzenie ma zostać umieszczone blisko ściany, ścianek działowych, mebli kuchennych, wykończeń dekoracyjnych itp., zaleca się, by pokryte były one materiałami niepalnymi; jeśli nie jest to możliwe, należy pokryć takie powierzchnie odpowiednim niepalnym materiałem termoizolacyjnym i postępować zgodnie z przepisami przeciwpożarowymi.



**Uwaga! Niebezpieczeństwo poparzenia!** Powierzchnia urządzenia oraz powierzchnie je otaczające są bardzo gorące. Dotykaj jedynie włącznika i pokrętła regulacji temperatury.

- Nie przykrywaj urządzenia podczas pracy.
- Nie używaj twardych przyborów, aby uderzać w obudowę. Nie czyść urządzenia za pomocą bezpośredniego strumienia wody lub myjki parowej, ani nie płucz przy użyciu wody - ryzyko porażenia prądem.



- Pozostaw co najmniej 10 cm miejsca wokół urządzenia w celu zapewnienia właściwej wentylacji. Z urządzenia korzystaj wyłącznie w dobrze wentylowanych miejscach i zwróć uwagę, by nie blokować otworów wentylacyjnych. Urządzenie ustaw na stabilnej, czystej, suchej i równej powierzchni odpornej na działanie wysokich temperatur.
- Ze względów higienicznych umyj urządzenie po każdym użyciu.
- **OSTRZEŻENIE!** Przed czyszczeniem i przechowywaniem pozostaw urządzenie do całkowitego wystygnięcia.
- Dopóki maszyna jest włączona, nie dotykaj powierzchni głowicy grzewczej.
- Dopóki maszyna jest włączona, nie usuwaj cukru z misy gotą ręką.
- Dopóki maszyna jest włączona, nie przemieszczaj jej. Zanim przeprowadzisz maszynę w inne miejsce lub usuniesz nadmiarowy cukier, poczekaj, aż wystygnie.
- Aby wydłużyć okres eksploatacji silnika, nie pozostawiaj maszyny włączonej na długo. Po 1 godzinie ciągłej pracy pozostaw maszynę wyłączonej na 20 minut.
-  Urządzenie wyposażone jest w złącze do podłączenia z zewnętrznym przewodem wyrównawczym zapewniającym wyrównanie potencjałów.
-  **Uwaga! Niebezpieczeństwo!** Dbaj o czystość.

## PRZEZNACZENIE

- Urządzenie przeznaczone jest do zastosowania profesjonalnego.
- Urządzenie jest przeznaczone wyłącznie do produkcji waty cukrowej. Nie nadaje się do innych produktów spożywczych. Użycie urządzenia w jakimkolwiek innym celu może prowadzić do jego uszkodzenia lub do obrażeń ciała.
- Wykorzystanie urządzenia w jakimkolwiek innym celu uznane będzie za wykorzystanie niezgodne z przeznaczeniem. Użytkownik będzie wyłącznie odpowiedzialny za nieprawidłowe wykorzystanie urządzenia.

## Montaż uziemienia

Kuchenka jest urządzeniem I klasy ochronności i wymaga uziemienia. Uziemienie zmniejsza ryzyko porażenia prądem, dzięki zastosowaniu przewodu odprowadzającego prąd elektryczny. Kuchenka wy-

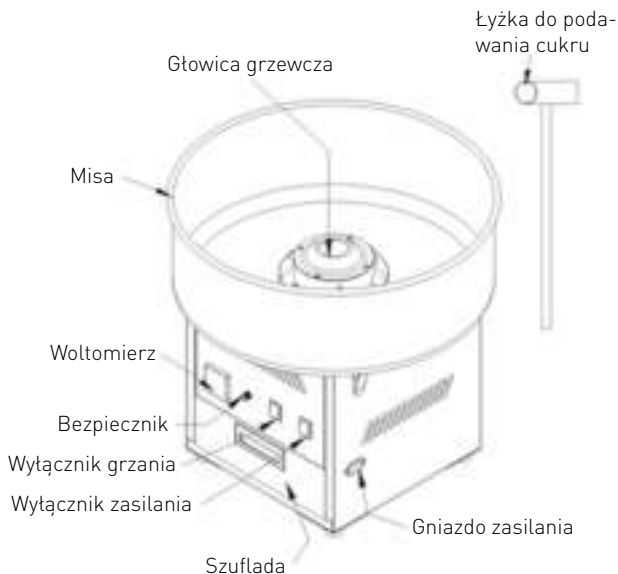
posażona jest w przewód z uziemieniem z wtykiem uziemiającym. Wtyczka musi zostać podłączona do gniazdka sieciowego, które zostało odpowiednio zamontowane i uziemione.

## Przed pierwszym użyciem

- Zdejmij i usuń opakowanie i zabezpieczenia. Upewnij się, czy na urządzeniu nie pozostały fragmenty opakowania.
  - Sprawdź urządzenie pod kątem kompletności (dotychczas 1 tyżka do podawania cukru) i ewentualnych uszkodzeń podczas transportu. W przypadku uszkodzeń lub niekompletnej dostawy, skontaktuj się z dostawcą [patrz --> Gwarancja].
  - Zachowaj opakowanie w celu przechowywania urządzenia, jeśli nie jest używane przez dłuższy okres czasu.
  - Upewnij się, czy wokół urządzenia została zachowana odpowiednia przestrzeń. Umieść urządzenie w dobrze wentylowanym miejscu.
  - Prawidłowo zamontuj misę i głowicę grzewczą.
- Uwaga:** Ze względu na pozostałości z procesu produkcyjnego, podczas kilku pierwszych uruchomień z urządzenia może wydobywać się nieprzyjemny zapach. Jest to zjawisko normalne i nie świadczy o uszkodzeniu urządzenia ani zagrożeniu dla użytkownika. Sprawdź, czy urządzenie jest dobrze wentylowane.



## Główne części urządzenia



## Działanie

**Uwaga:** NIE dotykaj bezpośrednio miski ani głowicy grzewczej. Jeśli jest to konieczne, załóż rękawice odporne na wysokie temperatury (niedotęczone do zestawu).

- Włącz maszynę wyłącznikiem zasilania i poczekaj 1–2 minuty. Jeśli wymagana będzie konfiguracja, maszyna będzie drgała. Zanim przejdziesz do kolejnego kroku, upewnij się, że maszyna działa płynnie.
- Włącz głowicę grzewczą wyłącznikiem grzania i poczekaj 4–5 minut, aż maszyna się nagrzeje.
- Wsyp jedną łyżkę cukru granulowanego na środek pracującej głowicy.
- Produkcja waty cukrowej zacznie się po około 30 sekundach. Użyj patyczka lub podobnego przedmiotu do nawinięcia waty cukrowej. Wykonuj patyczkiem ruch kołowy wokół miski.
- Powtarzaj powyższe czynności, aby kontynuować produkcję waty cukrowej.
- Po zebraniu całej waty cukrowej wlej odrobinę wody do głowicy grzewczej. Powtórz czynność 4–5 razy, aby wyczyścić wnętrze urządzenia.
- Przed czyszczeniem zewnętrznych części maszyny wyłącz ją. (patrz -----> czyszczenie i konserwacja)

### Note:

- Po godzinie nieprzerwanej eksploatacji odczekaj 20 minut, aby nie przeciążyć silnika.





## Czyszczenie i konserwacja

**OSTRZEŻENIE!** Przed czyszczeniem zawsze odłącz urządzenie od źródła zasilania wyjmując wtyczkę z gniazdka. Pozostaw do całkowitego wystygnięcia.

- Do czyszczenia obszaru grzewczego nie używaj gąbek ściernych, żrących detergentów, wetny stalowej ani metalowych przyborów.
- Unikaj stosowania środków w sprayu, ponieważ mogą one uszkodzić powierzchnię obszaru grzewczego.
- Nigdy nie zanurzaj urządzenia w wodzie ani w innym płynie.

- Urządzenie należy regularnie czyścić i usuwać resztki pożywienia.
- Powierzchnię obszaru grzewczego czyść przy użyciu szmatki zmoconej wodą z dodatkiem łagodnego detergentu.

## Przechowywanie

- Przed przechowywaniem upewnij się, czy urządzenie zostało odłączone z gniazdka i całkowicie wystygło.

## Wyszukiwanie i usuwanie usterek

- Jeśli urządzenie nie działa prawidłowo, przeczytaj poniższą tabelę w celu znalezienia prawidłowego rozwiązania.
- Jeśli nie możesz rozwiązać problemu, skontaktuj się z dostawcą.

Problem	Możliwa przyczyna	Możliwe rozwiązanie
Nieprawidłowa wartość woltomierza. Głowica grzewcza i kontrolki nie działają	1. Możliwe, że nieprawidłowo podłączono wtyczkę przewodu zasilającego do gniazdka.	1. Jeszcze raz sprawdź połączenia i upewnij się, że wszystko podłączono prawidłowo.
	2. Możliwe, że spalił się bezpiecznik.	2. Wymień bezpiecznik.
	3. Możliwe, że doszło do uszkodzenia komponentów elektrycznych.	3. Skontaktuj się z dostawcą.
Prawidłowa wartość woltomierza. Głowica grzewcza nie działa pomimo tego, że kontrolka została podświetlona.	Element grzejny jest wadliwy.	Skontaktuj się z dostawcą.
Prawidłowa wartość woltomierza. Głowica grzewcza działa, ale kontrolka nie została podświetlona.	Doszło do awarii kontrolki.	Skontaktuj się z dostawcą.

## Specyfikacja techniczna

Nr artykułu: 282731

Napięcie robocze i częstotliwość: 220-240V~ 50/60Hz

Moc znamionowa: 1200W

Klasa ochronności: Klasa I

Współczynnik szczelności: IPX3

Wymiary urządzenia (W x D x H): 520x520x(H)500mm

Waga netto: ok. 11kg

**Uwagi: Specyfikacja techniczna może ulec zmianie bez uprzedzenia.**



## Gwarancja

Każda usterka powodująca złe funkcjonowanie urządzenia, która ujawni się w ciągu jednego roku od zakupu, zostanie bezpłatnie usunięta lub urządzenie zostanie wymienione na inne, pod warunkiem, że było użytkowane i konserwowane zgodnie z instrukcją obsługi i nie było wykorzystywane do innych celów lub w jakikolwiek inny niewłaściwy sposób. Nie narusza to innych praw użytkownika, wynikających z przepisów prawa. W przypadku ko-

rzystania z gwarancji, należy podać miejsce i czas zakupu urządzenia, dotychczas do niego dowód zakupu (np. paragon).

Zgodnie z naszą polityką ciągłego udoskonalania produktów zastrzegamy sobie prawo do wprowadzania zmian w produkcie, opakowaniu oraz specyfikacjach zawartych w dokumentacji bez uprzedniego powiadomienia.

## Wycofanie z użytkowania i ochrona środowiska

### Pamiętaj!

**Nie wyrzucaj zużytego sprzętu łącznie z innymi odpadami**

**Nie demontuj zużytych urządzeń zawierających niebezpieczne składniki na własną rękę!**

**Grożą Ci za to kary grzywny!**

Po zakończeniu eksploatacji produktu nie wolno gromadzić razem z odpadami komunalnymi, tylko należy odstawić do punktu odbioru odpadów elektrycznych i elektronicznych. Użytkownik ponosi odpowiedzialność za przekazanie wycofanego z użytkowania urządzenia do punktu gospodarowania odpadami. Nieprzestrzeganie tej zasady może być karane zgodnie z lokalnie obowiązującymi przepisami dotyczącymi gospodarowania odpadami. Jeśli urządzenie wycofane z użytkowania jest poprawnie odebrane jako osobny odpad, może zostać przetworzone i zutyliczowane w sposób przyjazny dla środowiska, co zmniejsza negatywny wpływ na środowisko i zdrowie ludzi. Aby uzyskać więcej informacji dotyczących dostępnych usług w zakresie odbioru odpadów, należy skontaktować się z lokalną firmą odbierającą odpady.



**Symbol przekreślonego kosza na śmieci oznacza, że tego produktu nie wolno wyrzucać do zwykłych pojemników na odpady.**

Zużyte urządzenia elektryczne i elektroniczne mogą zawierać niebezpieczne składniki np. rtęć, ołów, kadm lub freon. Jeśli tego typu substancje przedostaną się w sposób niekontrolowany do środowiska, spowodują skażenie wody i gleby, a także wptyną niekorzystnie na zdrowie ludzi i zwierząt.


Właściwe postępowanie ze zużytym sprzętem zapobiega potencjalnym negatywnym konsekwencjom dla środowiska naturalnego i ludzkiego zdrowia.

Jednocześnie oszczędzamy naturalne zasoby naszej Ziemi wykorzystując powtórnie surowce uzyskane z przetwarzania sprzętu.

Cher client,

Merci d'avoir acheté cet appareil de Hendi. Veuillez lire attentivement ce mode d'emploi avant de brancher l'appareil afin d'éviter tout endommagement pour cause d'usage abusif. Veuillez notamment lire les consignes de sécurité avec la plus grande attention.

## Règles de sécurité

- L'utilisation abusive et le maniement incorrect de l'appareil peuvent entraîner une grave détérioration de l'appareil ou provoquer des blessures.
- L'appareil est destiné à un usage commercial.
- L'appareil doit être utilisé uniquement pour le but il a été conçu. Le fabricant décline toute responsabilité en cas de dommage consécutif à un usage abusif ou un maniement incorrect.
- Veillez à tenir l'appareil et la prise électrique hors de portée de l'eau ou de tout autre liquide. Si malencontreusement l'appareil tombe dans l'eau, débranchez immédiatement la prise électrique et faites contrôler l'appareil par un réparateur agréé. La non-observation de cette consigne entraîne un risque d'accident mortel.
- Ne tentez jamais de démonter vous-même le bâti de l'appareil.
- N'enfoncez aucun objet dans la carcasse de l'appareil.
- Ne touchez pas la prise avec les mains mouillées ou humides.
-  **Risque d'électrocution!** Ne tentez jamais de réparer l'appareil. Tous défauts et dysfonctionnement doivent être supprimés par le personnel qualifié.
- **N'utilisez jamais l'appareil endommagé!** Débranchez l'appareil endommagé de l'alimentation électrique et contactez votre revendeur.
- **Avertissement:** N'immergez pas les pièces électriques de l'appareil dans l'eau ou dans d'autres liquides. Ne mettez pas l'appareil sous l'eau courante.
- Vérifiez régulièrement la fiche et le câble d'alimentation pour les dommages. La fiche ou le câble d'alimentation endommagé(e) transmettre pour la réparation au service ou à une personne qualifiée, pour prévenir tous les menaces ou les blessures possibles.
- Assurez-vous que le câble d'alimentation n'est pas en contact avec les objets pointus ou chauds ; gardez le câble loin des flammes nues. Pour retirer la fiche de la prise murale, tirez toujours en tenant la fiche et non le câble d'alimentation.
- Protégez le câble d'alimentation (ou la rallonge) contre le débranchement accidentel de la prise murale. Le câble doit être posé de manière ne provoquant pas les chutes accidentelles.
- Surveillez en permanence l'appareil pendant l'utilisation.
- **Avertissement!** Si la fiche est insérée dans la prise murale, l'appareil doit être considéré comme branché à l'alimentation.
- Avant de retirer la fiche de la prise, éteignez l'appareil !
- Ne transportez jamais l'appareil en tenant le câble.
- N'utilisez aucuns accessoires qui n'ont pas été fournis avec l'appareil.
- L'appareil doit être branché à la prise murale avec une tension et la fréquence indiquées sur la plaque signalétique.

FR



- Insérez la fiche à la prise murale située dans un endroit facilement accessible de sorte qu'en cas de panne l'appareil puisse être immédiatement déconnecté. Pour éteindre complètement l'appareil, débranchez-le de la source d'alimentation. Pour cela, retirez la fiche à l'extrémité du câble d'alimentation de la prise murale.
- Éteignez l'appareil avant de débrancher l'appareil de la prise!
- N'utilisez jamais les accessoires non recommandés par le fabricant. L'utilisation des accessoires non recommandés peut présenter des risques pour l'utilisateur et provoquer les dommages à l'appareil. Utilisez uniquement des pièces et accessoires originaux.
- Cet appareil n'est pas apte à être utilisé par des personnes (enfants compris) avec capacités physiques, sensorielles ou intellectuelles diminuées ou ne possédant pas l'expérience et les connaissances suffisantes.
- Ne laissez jamais les enfants utiliser l'appareil.
- L'appareil et le câble d'alimentation doivent être stockés hors de la portée des enfants.
- Ne permettez pas aux enfants d'utiliser l'appareil pour jouer
- Débranchez toujours l'appareil de l'alimentation s'il doit être laissé sans surveillance et également avant le montage, le démontage et le nettoyage.
- Ne laissez jamais l'appareil sans surveillance lorsqu'il est utilisé.

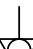

## Consignes de sécurité spéciales

- Cet appareil est conçu uniquement pour la fabrication de barbe à papa. Ne convient pas pour d'autres aliments. Toute autre utilisation est susceptible d'endommager l'appareil ou de provoquer des blessures corporelles.
- L'appareil doit être utilisé et entretenu par le personnel de cuisine qualifié ou par des personnes employées dans des restaurants, les cantines, les services de restauration et par le personnel du bar bar.
- Ne placez aucuns objets sur l'appareil. Ne placez pas près de l'appareil ou sur l'appareil d'objets brûlants (par exemple des bougies allumées). Ne placez pas près de l'appareil ou sur l'appareil d'objets remplis d'eau.
- Maintenez l'appareil à l'écart des surfaces chaudes et des sources de chaleurs tels que les fours ; les cuisinières, le feu et loin des objets inflammables tels que l'alcool, le combustible etc.
- Si l'appareil doit être placé à proximité d'un mur, des cloisons, des meubles de cuisine, des décors etc. il est recommandé de les recouvrir d'un matériau non combustible et si cela est possible de couvrir de telles surfaces d'un matériau non inflammable d'isolation thermique et respecter les dispositions en matière de protection contre-incendie.



**Attention ! Risque de brûlures !** La surface de l'appareil et les surfaces qui sont autour sont très chaudes. Ne touchez que l'interrupteur et le bouton de réglage de la température.

- Ne couvrez pas l'appareil pendant le fonctionnement.

- Ne pas utiliser d'ustensiles rigides pouvant heurter le boîtier. Ne nettoyez pas l'appareil à l'aide d'un jet d'eau direct ou le nettoyeur à vapeur et ne rincez pas en utilisant de l'eau – le risque de choc électrique.
- Laissez au moins 10 cm d'espace autour de l'appareil pour assurer une bonne ventilation. Utilisez l'appareil uniquement dans des endroits bien ventilés et faites attention à ne pas obstruer les trous de ventilation. Placez l'appareil sur une surface stable, propre, sèche et plane, résistant à des températures élevées.
- Pour des raisons d'hygiène nettoyez l'appareil après chaque utilisation.
- **ATTENTION !** Avant le nettoyage et le stockage laissez l'appareil refroidir.
- Ne pas toucher la surface de la tête chauffante si la machine est en marche.
- Ne pas mettre la main dans le récipient pour retirer le sucre lorsque la machine est en marche.
- Ne pas déplacer la machine lorsqu'elle est en marche. Laissez refroidir la machine avant de la déplacer ou de retirer l'excédent de sucre.
- Afin de prolonger la durée de vie du moteur, évitez les longues périodes de fonctionnement continu. Laissez la machine au repos pendant 20 minutes après 1 heure de fonctionnement continu.
-  Sur la partie arrière de l'appareil il y a une prise équipotentielle qui permet l'assemblage en croix d'un autre appareil.
-  **Attention ! Zone dangereuse !** Restez à distance.

### Destination de l'appareil

- L'appareil est destiné à un usage professionnel.
- Cet appareil est conçu uniquement pour la fabrication de barbe à papa. Ne convient pas pour d'autres aliments. L'utilisation de l'appareil à d'autres fins peut entraîner des dommages ou des blessures.
- L'utilisation de l'appareil à d'autres fins sera considérée comme une utilisation inappropriée. L'utilisateur sera seul responsable de l'utilisation incorrecte de l'appareil.

### Mise à la terre

La cuisinière est un appareil de la 1ère classe de protection et doit être obligatoirement mis à la terre. La mise à la terre réduit le risque de choc électrique grâce à un conduit évacuant le courant

électrique. L'appareil est équipé d'un conduit avec la mise à la terre et la prise de terre. N'insérez pas la fiche à la prise murale si l'appareil n'a pas été correctement installé et mis à la terre.



## Avant la première utilisation

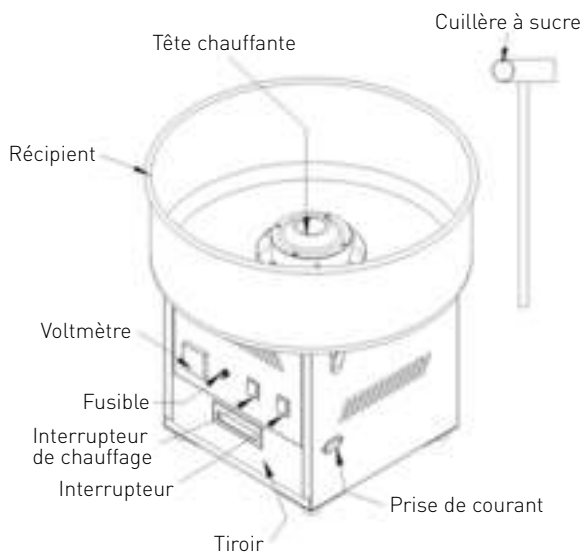
- Retirez et éliminez l'emballage. Assurez-vous que sur l'appareil il n'y a plus de restes d'emballage.
- Vérifiez que l'appareil est complet (1 cuillère à sucre incluse) et en ce qui concerne les dommages éventuels pendant le transport. En cas de dommages ou de livraison incomplète, contactez votre fournisseur (voir --> Garantie).
- Conservez l'emballage pour le stockage de l'appareil si celui-ci n'est pas utilisé pendant une longue période.
- Assurez-vous qu'autour de l'appareil il y a de

l'espace adéquat. Placez l'appareil dans un endroit bien ventilé.

- Installez correctement la tête de chauffage et le récipient.

**Attention** : En raison des résidus de production, l'appareil peut émettre une odeur désagréable au début du fonctionnement. Ce phénomène est tout à fait normal et ne signifie pas un mauvais fonctionnement ou le fonctionnement dangereux. Assurez-vous que l'appareil est bien ventilé.

## Principales pièces de l'appareil



---

## Fonctionnement

**Attention:** NE PAS TOUCHER directement le récipient et la tête chauffante. Portez des gants résistant à la chaleur (non fournis), si nécessaire.

- Allumez l'interrupteur d'alimentation et laissez la machine fonctionner pendant 1 à 2 minutes. Les secousses de la machine signifient qu'elle nécessite d'être réglée. Veuillez vous assurer du bon fonctionnement de la machine avant de continuer.
- Allumez l'interrupteur de chauffage et laissez la machine chauffer pendant environ 4 à 5 minutes.
- Versez une cuillerée de sucre granulé au centre de la tête de course.
- La barbe à papa se formera au bout de 30 secondes environ. Utilisez un bâtonnet ou tout autre objet similaire pour accrocher la barbe à papa. Faites tourner le bâtonnet dans un mouvement circulaire en suivant le récipient.
- Pour continuer à fabriquer de la barbe à papa, répétez les procédures ci-dessus.
- Lorsque toute la barbe à papa a été recueillie, mettez un peu d'eau dans la tête chauffante et répétez l'opération 4 à 5 fois pour nettoyer l'intérieur.
- Éteignez et débranchez la machine pour en nettoyer l'extérieur. (voir ----> Nettoyage et entretien)

### Attention :

- Laissez le moteur au repos pendant 20 minutes après une heure de travail continu.

---

## Nettoyage et entretien

**ATTENTION !** Avant le nettoyage débranchez toujours l'appareil de la source d'alimentation en retirant la fiche de la prise électrique. Laissez refroidir l'appareil complètement.

- N'utilisez jamais d'éponges abrasives ou de détergents agressifs, de laine d'acier ou d'ustensiles métalliques pour nettoyer la surface de chauffe.
- Évitez d'utiliser des sprays car ils pourraient endommager la surface de chauffe.
- N'immergez jamais l'appareil dans l'eau ou dans tout autre liquide.

- L'appareil doit être régulièrement nettoyé et il est obligatoire d'éliminer les restes de nourriture.
- Nettoyez la surface de chauffe avec un chiffon humide (eau et détergent doux).

## Stockage

- Avant le stockage assurez-vous que l'appareil a été déconnecté de la prise murale et a complètement refroidi.
- Stockez l'appareil dans un endroit frais et propre.



## Dépannage

- Si l'appareil ne fonctionne pas correctement, lisez le tableau ci-dessous pour trouver une bonne solution.
- Si vous ne pouvez pas résoudre le problème, contactez votre revendeur.

Problème	Cause possible	Solution possible
Anomalie du voltmètre. La tête de chauffage et les voyants ne fonctionnent pas	1. La fiche d'alimentation et la prise ne sont pas connectées fermement	1. Vérifiez à nouveau les connexions et assurez-vous qu'elles sont fermement connectées
	2. Le fusible a sauté	2. Remplacez le fusible
	3. Les composants électriques sont endommagés	3. Contactez votre revendeur.
Anomalie du voltmètre La tête de chauffage ne fonctionne pas mais les voyants s'allument.	L'élément chauffant devient défectueux.	Contactez votre revendeur.
Anomalie du voltmètre La tête de chauffage fonctionne mais aucun voyant ne s'allume.	Les voyants sont défectueux.	Contactez votre revendeur.

## Technical specification

Numéro de produit: 282731

Tension et fréquence: 220-240V~ 50/60Hz

Puissance nominale: 1200W

Classe de protection: Classe I

Classe de résistance à l'eau: IPX3

Dimensions de l'appareil (W x D x H):

520x520x(haut.)500mm

Poids net : env. 11kg

**Remarque : Les caractéristiques peuvent être modifiées sans préavis.**

## Garantie

Tout vice ou toute défaillance entraînant un dysfonctionnement de l'appareil qui se déclare dans les 12 mois suivant la date de l'achat sera éliminé à titre gratuit ou l'appareil sera remplacé par un appareil nouveau si le premier a été dûment exploité et entretenu conformément aux termes de la notice d'exploitation et s'il n'a pas été indûment exploité ou de manière non conforme à sa destination. La présente stipulation ne porte pas de préjudice aux autres droits de l'utilisateur prévus par les dispositions légales. Dans le cas où l'appareil est donné à la réparation ou doit être remplacé

dans le cadre de la garantie, il y a lieu de spécifier le lieu et la date de l'achat de l'appareil et produire un justificatif nécessaire (par ex. facture ou ticket de caisse).

Conformément à notre politique d'amélioration permanente de nos produits, nous nous réservons le droit d'introduire sans avertissement préalable des modifications à l'appareil, à l'emballage et aux caractéristiques techniques précisées dans la documentation.





---

## Élimination et protection de l'environnement

En cas de retrait du produit de l'exploitation l'appareil ne peut pas être jeté avec d'autres déchets ménagers. L'utilisateur est responsable de la remise de l'équipement au point de collecte approprié pour l'équipement usagé. Le non-respect des dispositions ci-dessus peut entraîner les pénalités conformément à la réglementation applicable en matière d'élimination des déchets. La collecte sélective et le recyclage des équipements usagés contribuent à la conservation des ressources na-


turelles et assurent un recyclage sans danger pour la santé et l'environnement. Pour plus d'informations sur les endroits de collecte des équipements usagés pour le recyclage, contactez la société de collecte des déchets locale. Le producteur et l'importateur ne sont pas responsables du recyclage et du traitement des déchets d'une manière respectueuse de l'environnement directement et dans le système public.



Gentile cliente,

grazie per aver acquistato questo apparecchio Hendi. Ti invitiamo a leggere queste istruzioni per l'uso con attenzione prima di collegare l'apparecchio al fine di evitare danni dovuti a uso improprio. Ti invitiamo inoltre a prestare particolare attenzione alle precauzioni di sicurezza.

## Precauzioni di sicurezza


- L'uso scorretto e improprio dell'apparecchio possono danneggiare seriamente l'apparecchio e ferire gli utenti.
- Questo apparecchio è destinato all'uso commerciale.
- L'apparecchio può essere utilizzato solo per lo scopo per cui è stato concepito e progettato. Il produttore non è responsabile di eventuali danni provocati da uso scorretto ed improprio.
- Tenere l'apparecchio e la spina elettrica lontani da acqua ed altri liquidi. Nel caso improbabile che l'apparecchio cada in acqua, staccare immediatamente la spina dalla presa e fare ispezionare l'apparecchio da un tecnico certificato. L'inosservanza delle presenti istruzioni può dare luogo a situazioni pericolose
- Non provare mai ad aprire l'involucro dell'apparecchio da soli.
- Non inserire oggetti nell'involucro dell'apparecchio.
- Non toccare la presa con le mani bagnate o umide.
-  **Pericoli di scosse elettriche!** Non tentare di riparare l'apparecchio da solo. Eventuali difetti e malfunzionamenti devono essere rimossi soli da personale qualificato.
- **Non usare l'apparecchio danneggiato!** L'apparecchio difettoso deve essere immediatamente scollegato dalla rete e contattare il rivenditore.
- **Attenzione:** Non immergere parti elettriche in acqua o altri liquidi. Non mettere l'apparecchio sotto l'acqua corrente.
- Controllare regolarmente se la spina e il cavo di alimentazione non sono danneggiati. La spina o il cavo danneggiati trasmettere al servizio o alla persona qualificare per riparare, per evitare eventuali pericoli e lesioni.
- Assicurarsi che il cavo di alimentazione non è in contatto con oggetti appuntiti o caldi. Tenere il cavo lontano da fiamme libere. Per scollegare la spina dalla presa, tirare sempre la spina, mai il cavo.
- Proteggere il cavo di alimentazione (o di estensione) per la sconnessione accidentale dalla presa. Disporre il cavo in modo per evitare lo slittamento accidentale.
- Sorvegliare l'apparecchio continuamente durante l'uso.
- **Attenzione!** Se la spina è inserita nella presa, l'apparecchio è considerato come collegato.
- Prima di rimuovere la spina dalla presa, spegnere l'apparecchio!
- Non trasportare l'apparecchio tenendo il cavo di alimentazione.
- Non utilizzare qualsiasi accessorio che non è stato fornito con l'apparecchio.
- L'apparecchio deve essere collegato ad una presa con tensione e frequenza indicate sulla targhetta.

IT





- Inserire la spina nella presa situata in un punto facilmente accessibile in modo che in caso di guasto sia possibile scollegare immediatamente l'apparecchio. Per spegnere completamente l'apparecchio, scollegarlo dalla presa di corrente. Per questo staccare la spina che si trova sull'estremità del cavo di alimentazione.
- Prima di scollegare la spina, ricordarsi sempre di spegnere l'apparecchio!
- Non usare gli accessori non raccomandati dal produttore. L'uso di accessori non raccomandati può creare i rischi per l'utente e provocare i danni all'apparecchio. Usare unicamente solo pezzi ed accessori originali.
- L'installazione elettrica deve soddisfare le normative nazionali e locali applicabili. Questo apparecchio non è destinato all'uso da parte di persone (inclusi i bambini) con capacità fisiche, sensoriali o mentali ridotte, o senza esperienza e conoscenza.
- Non permettere ai bambini di utilizzare l'apparecchio.
- Tenere l'apparecchio con il cavo fuori dalla portata dei bambini.
- Non permettere ai bambini di giocare con l'apparecchio.
- Scollegare l'apparecchio dalla rete se esso deve essere lasciato incustodito e prima del montaggio, dello smontaggio o della pulizia.
- Non lasciare l'apparecchio incustodito durante l'utilizzazione.

## Norme di sicurezza speciali

- Questo apparecchio è progettato solo per fare zucchero filato. Non idoneo per altri alimenti. Usi diversi potrebbero danneggiare l'apparecchiatura o provocare lesioni personali.
- L'apparecchio dovrebbe essere utilizzato e mantenuto dal personale di cucina qualificato in ristoranti, mense, punti di ristoro o da persone che servono bar.
- Non mettere qualsiasi oggetto sull'apparecchio. Non mettere vicino all'apparecchio o sull'apparecchio qualsiasi oggetto che brucia (ad es. candele). Non mettere vicino all'apparecchio qualsiasi oggetto con l'acqua.
- Stoccare l'apparecchio lontano da superfici calde e fonti di calore come
- Tenere l'apparecchio lontano dalle superfici calde e altri fonti di calore come forni, fornelli, oggetti infiammabili come alcool e carburante ecc.
- Se l'apparecchio deve essere posizionato vicino ad una parete, pareti divisorie, mobili da cucina, rivestimenti decorativi ecc. Si consiglia di coprire queste superfici con un materiale non combustibile, se non è possibile, coprire queste superfici con il materiale infiammabile isolante termicamente e rispettare le norme antincendio.
-  **Attenzione! Pericolo di ustioni!** La superficie dell'apparecchio e le superficie circostanti sono molto caldi. Toccare solo l'interruttore e la manopola di regolazione della temperatura.
- Non coprire l'apparecchio durante il funzionamento.
- Non usare utensili rigidi per colpire o urtare il telaio. Non usare getti d'acqua, non risciacquare sotto acqua corrente o con pulitori a vapore poiché i componenti si bagnano e vi è il rischio di folgorazione elettrica.



- Lacciare almeno 10 cm intorno all'apparecchio per garantire una corretta ventilazione. Utilizzare solo in luoghi ben ventilati e prestare attenzione a non bloccare i sfiati di ventilazione. Posizionare l'apparecchio su una superficie stabile, pulita, asciutta e piatta resistente alle alte temperature.
- Per motivi igienici pulire l'apparecchio dopo ogni utilizzo.
- **ATTENZIONE!** Prima della pulizia e lo stoccaggio lasciare l'apparecchio raffreddare completamente.
- Non toccare la superficie della testa riscaldante mentre la macchina è accesa.
- Non inserire la mano nel contenitore per rimuovere lo zucchero mentre la macchina è accesa.
- Non spostare la macchina mentre è accesa. Lasciar raffreddare la macchina prima di spostarla o rimuovere lo zucchero in eccesso.
- Evitare lunghi periodi di funzionamento continuativo per prolungare la durata del motore. Lasciar riposare la macchina per 20 minuti dopo un'ora di funzionamento continuativo.
-  Sulla parte posteriore si trova una presa equipotenziale che permette il collegamento a croce di un altro dispositivo.
-  **Cautela! Area pericolosa!** Tenersi alla larga.

---

#### Destinazione del dispositivo

- Il dispositivo è destinato all'uso professionale.
- Questo apparecchio è progettato solo per fare zucchero filato. Non idoneo per altri alimenti. L'uso del dispositivo per qualsiasi altro scopo può causare danni o lesioni.
- L'uso del dispositivo per qualsiasi altro scopo sarà considerato un uso improprio. L'utente sarà l'unico responsabile per l'uso scorretto del dispositivo.

---

#### Messa a terra

Il fornello è l'apparecchio della I classe di protezione e deve esser messa a terra. La messa a terra riduce il rischio di scosse elettriche grazie al cavo evacuante il corrente elettrico. L'apparecchio è do-

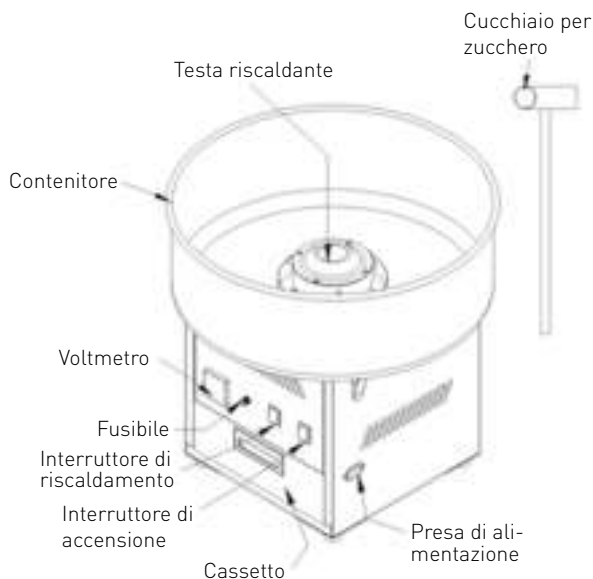
tato di un cavo con una messa a terra. Non inserire la spina nella presa di corrente se l'apparecchio non è stato correttamente installato o messo a terra.

---

#### Prima del primo utilizzo

- Rimuovere e eliminare l'imballaggio e le protezioni. Assicurarsi che sull'apparecchio non ci sono più i frammenti dell'imballaggio.
  - Controllare l'apparecchio e gli accessori per la completezza (1 cucchiaino per zucchero incluso) e possibili danni durante il trasporto. In caso di danni o consegna incompleta, contattare il fornitore (vedere --> Garanzia).
  - Conservare l'imballaggio per un eventuale stoccaggio dell'apparecchio se non è utilizzato per un lungo periodo di tempo.
  - Assucciarsi che intorno all'apparecchio è stato mantenuto lo spazio adeguato. Collocare l'apparecchio in un luogo ben ventilato.
  - Installare correttamente la testa riscaldante e il contenitore.
- Attenzione:** A causa di residui di produzione, l'apparecchio può emettere un odore sgradevole all'inizio del funzionamento dell'apparecchio. Questo è normale e non significa che il funzionamento non corretto o pericolo. Assicurarsi che l'apparecchio è ben ventilato.

## Parti principali del dispositivo



## Funzionamento

**Attenzione:** NON toccare direttamente il contenitore e la testa riscaldante. Se necessario, indossare guanti resistenti al calore (non in dotazione).

- Accendere l'interruttore di alimentazione e lasciare la macchina in funzione per 1-2 minuti. Se la macchina dev'essere regolata, tremerà. Assicurarsi che la macchina funzioni senza intoppi prima di continuare.
- Accendere l'interruttore di riscaldamento e lasciare che la macchina si riscaldi per 4-5 minuti.
- Versare un cucchiaio pieno di zucchero granulare nel centro della testa in funzione.
- Lo zucchero filato inizia a formarsi dopo circa 30 secondi. Usare un bastoncino per zucchero o un altro oggetto simile su cui far aderire lo zucchero filato. Ruotare il bastoncino con un movimento circolare seguendo il contenitore.

- Per continuare a fare lo zucchero filato, ripetere le procedure descritte sopra.
- Quando tutto lo zucchero filato è stato raccolto, versare poca acqua nella testa riscaldante e ripetere l'operazione 4-5 volte per pulire l'interno.
- Spegner e scollegare la macchina dall'alimentazione per pulire l'esterno. (vedere ---->Pulizia e manutenzione)

### Attenzione:

- Lasciar riposare il motore per 20 minuti dopo che ha lavorato continuamente per un'ora.



## Pulizia e manutenzione

**ATTENZIONE!** Prima della pulizia scollegare sempre l'apparecchio dalla fonte di alimentazione togliendo la spina dalla presa. Lasciare raffreddare completamente.

- Non utilizzare mai spugne abrasive o detersivi aggressivi, lana d'acciaio o utensili metallici per pulire la zona riscaldante.
- Evitare l'uso di spray in quanto potrebbero danneggiare l'area di riscaldamento.
- Non immergere l'apparecchio in acqua o altri liquidi.

- L'apparecchio deve essere pulito regolarmente; si deve rimuovere i residui di cibo.
- Pulire la superficie con un panno umido (acqua con detergente delicato).

## Stoccaggio

- Prima dello stoccaggio assicurarsi che l'apparecchio è stato scollegato dalla presa murale.
- Conservare l'apparecchio in un luogo fresco e pulito.

## Risoluzione dei problemi

- Se l'apparecchio non funziona correttamente, leggere la seguente tabella per trovare la soluzione
- Se non è possibile risolvere il problema contattare il rivenditore.

Problema	Causa possibile	Soluzione possibile
Il voltmetro è anomalo. La testa riscaldante e le spie non funzionano	1. Spina di alimentazione e presa non sono collegate saldamente	1. Controllare di nuovo i collegamenti e assicurarsi che siano collegati saldamente
	2. Il fusibile è bruciato	2. Sostituire il fusibile
	3. I componenti elettrici sono danneggiati	3. Contattare il rivenditore
Il voltmetro è normale. La testa riscaldante non funziona, ma le spie sono accese.	L'elemento riscaldante è difettoso.	Contattare il rivenditore
Il voltmetro è normale. La testa riscaldante funziona, ma nessuna spia è accesa.	Le spie diventano difettose.	Contattare il rivenditore

## Specifiche tecniche

Numero del prodotto: 282731

Tensione e frequenza: 220-240V~ 50/60Hz

Consumo di energia: 1200W

Classe di protezione: Classe I

Resistenza all'acqua: IPX3

Dimensioni dell'apparecchio (W x D x H):

520x520x(H)500mm

Peso netto : 11 kg circa

**Attenzione: Le specifiche tecniche sono soggette a modifiche senza preavviso.**

---

## **Garanzia**

Qualsiasi difetto che influenza la funzionalità del dispositivo che compaia entro un anno dall'acquisto sarà corretto a titolo interamente gratuito o con la sostituzione del prodotto che è stato utilizzato e sottoposto a manutenzione corretta seguendo le istruzioni, senza alcuna violazione. I diritti legali del cliente non sono assolutamente modificati. Nel caso in cui l'intervento di manutenzione o sostitu-

zione sia previsto nel periodo di validità della garanzia, precisare dove e quando si è acquistato il prodotto, possibilmente allegando lo scontrino.

In linea con la nostra politica di sviluppo continuo dei prodotti, ci riserviamo il diritto di modificare il prodotto, l'imballo e le specifiche di documentazione, senza notifica alcuna.

---

## **Smaltimento e protezione dell'ambiente**

In caso di ritiro dell'apparecchiatura dal funzionamento il prodotto non può essere smaltito con altri rifiuti domestici. L'utente è responsabile della consegna dell'attrezzatura al punto di raccolta appropriato per l'attrezzatura usata. Il mancato rispetto delle disposizioni sopramenzionate può comportare l'imposizione di sanzioni in conformità con le normative vigenti in materia di smaltimento dei rifiuti. La raccolta e il riciclaggio selettivi di attrezzature usate contribuiscono alla conserva-


zione delle risorse naturali e garantiscono il riciclaggio in modo tale da non nuocere alla salute e all'ambiente. Per ulteriori informazioni sui luoghi di smaltimento delle apparecchiature usate per il riciclaggio, contattare la società locale di raccolta dei rifiuti. Il produttore e l'importatore non sono responsabili per il riciclaggio e il trattamento dei rifiuti in modo ecologico, sia direttamente che nel quadro del sistema pubblico.



Stimate client,

Vă mulțumim pentru achiziționarea acestui aparat Hendi. Vă rugăm să citiți cu atenția acest manual înainte de a conecta aparatul pentru evitarea defectării ca urmare a utilizării incorecte. Acordați o atenție deosebită regulilor de siguranță.

## Reguli de siguranță

- Operarea incorectă și utilizarea necorespunzătoare a aparatului poate avaria grav aparatul și poate cauza răni oamenilor.
- Acest aparat este destinat uzului comercial.
- Aparatul poate fi folosit doar în scopul pentru care a fost proiectat. Producătorul nu este răspunzător pentru orice avariere cauzată operării incorecte și a utilizării necorespunzătoare.
- Asigurați-vă că aparatul și ștecherul nu intră în contact cu apă sau alte lichide. În cazul în care aparatul este scăpat în apă, scoateți imediat ștecherul din priză și un tehnician autorizat trebuie să-l verifice. Dacă nu respectați aceste instrucțiuni, acest lucru poate cauza situații care vă pot pune viața în pericol.
- Nu încercați să deschideți singuri carcasa aparatului.
- Nu introduceți nici un fel de obiecte în carcasa aparatului.
- Nu atingeți ștecherul cu mâinile ude sau umede.
-  **Pericol de electrocutare!** Nu încercați să reparați singur/ă aparatul. În cazul unei defecțiuni, reparațiile vor fi efectuate întotdeauna numai de personal calificat.
- **Nu utilizați niciodată un aparat defect!** Deconectați aparatul de la priza electrică și contactați distribuitorul în cazul unei defecțiuni.
- **Avertisment!** Nu scufundați părțile electrice ale aparatului în apă sau în alte lichide. Nu țineți niciodată aparatul sub jet de apă.
- Verificați în mod regulat ștecărul și cablul pentru a vă asigura că nu sunt deteriorate. În cazul în care ștecărul sau cablul de alimentare este deteriorat, acesta trebuie înlocuit de agentul de service sau de alt personal calificat similar pentru a evita orice pericol.
- Cablul nu trebuie să intre în contact cu obiecte ascuțite sau fierbinți și trebuie păstrat departe de foc. Pentru a scoate ștecărul din priză, trageți întotdeauna de ștecăr, nu de cablu.
- Asigurați-vă că nimeni nu poate trage din greșeală cablul (sau prelungitorul) și că nimeni nu se poate împiedica de el.
- Supravegheați întotdeauna aparatul atunci când este în funcțiune.
- **Avertisment!** Atât timp cât ștecărul este în priză, aparatul este conectat la sursa de electricitate.
- Opriiți aparatul înainte de a scoate ștecărul din priză.
- Nu cărați niciodată aparatul ținându-l de cablu.
- Nu utilizați dispozitive suplimentare care nu sunt livrate împreună cu aparatul.
- Conectați aparatul doar la prize electrice cu intensitatea și frecvența electrice menționate pe eticheta aparatului.

RO





- Conectați cablul de alimentare la o priză electrică ușor accesibilă, astfel încât aparatul să poată fi deconectat imediat în caz de urgență. Scoateți cablul de alimentare din priza electrică pentru a opri complet aparatul. Utilizați cablul de alimentare ca dispozitiv de deconectare.
- Opriți întotdeauna aparatul înainte de a deconecta cablul de alimentare.
- Nu utilizați niciodată accesorii care nu sunt recomandate de către producător. Acestea pot reprezenta un risc de siguranță pentru utilizator și pot deteriora aparatul. Utilizați numai piese și accesorii originale.
- Acest aparat nu trebuie folosit de copii sau persoane care au capacități mentale, senzoriale sau fizice reduse, sau lipsă de experiență și cunoștințe.
- Acest aparat nu trebuie utilizat sub nicio formă de către copii.
- Nu țineți produsul și cablurile sale la îndemâna copiilor.
- Copiii nu trebuie să se joace cu acest produs.
- Deconectați întotdeauna aparatul de la sursa de alimentare în cazul în care este lăsat nesupravegheat, precum și înainte de asamblare, dezasamblare sau curățare.
- Nu lăsați niciodată aparatul nesupravegheat pe parcursul utilizării.

## Reguli speciale de siguranță

- Acest aparat este conceput numai pentru fabricarea vatei de zahăr. Nu este adecvat pentru alte alimente. Utilizarea în alt scop decât cel destinat poate conduce la deteriorarea aparatului sau poate provoca vătămare corporală.
- Acest aparat trebuie utilizat și întreținut de lucrători specializați și instruiți din rândul personalului de la bucătăria restaurantului sau cantinei sau de către personalul de la bar.
- Nu amplasați obiecte în partea de sus a aparatului. Nu puneți obiecte care prezintă foc deschis (de exemplu, lumânări) pe aparat sau lângă acesta. Nu așezați obiecte care pline cu apă.
- Sursele de suprafețele fierbinți și de sursele de căldură cum ar fi sobele, focul, cuptoarele, arzătoarele de gaz sau obiectele inflamabile cum ar fi alcoolul, combustibilul etc.
- Dacă aparatul trebuie așezat în apropierea unui zid, perete despărțitor, mobilier de bucătărie, finisaje decorative etc., recomandăm ca acestea să fie făcute din materiale necombustibile; dacă nu, acestea trebuie învelite în materiale termoizolatoare, cu maximum de atenție la respectarea normelor de prevenire a incendiilor.





**Atenție! Risc de arsuri!** Suprafața aparatului și zonele învecinate sunt foarte fierbinți. Atingeți doar întrerupătorul și butonul de comandă.

- Nu acoperiți aparatul în timpul funcționării.
- Nu utilizați ustensile rigide pentru a apăsa pe carcasă. Nu folosiți niciodată jeturi de apă, nu turnați direct apă peste aparat și nu curățați aparatul cu abur deoarece piesele se vor uda ceea ce ar duce la scurt-circuite.
- Lăsați un spațiu liber de cel puțin 10 cm în jurul aparatului pentru ventilație. Utilizați



aparatur numai în zone bine aerisite și evitați blocarea orificiilor de ventilație. Amplasați aparatul pe o suprafață stabilă, curată, uscată, stabilă, plană și termorezistentă.

- Din motive de igienă, curățați aparatul după fiecare utilizare.
- **AVERTISMENT!** - Lăsați aparatul să se răcească deplin înainte de a-l curăța sau depozita.
- Nu atingeți suprafața dispozitivului de încălzire în timp ce aparatul este pornit.
- Nu puneți mâna în recipient pentru a îndepărta zahărul în timp ce aparatul este pornit.
- Nu mutați aparatul în timp ce este pornit. Lăsați aparatul să se răcească înainte de a-l muta sau de a elimina excesul de zahăr.
- Evitați perioadele lungi de funcționare continuă pentru a prelungi durata de viață a motorului. Lăsați aparatul în repaus timp de 20 de minute după o oră de funcționare continuă.
-  Este montată o bornă de legătură echipotențială în partea din spate a aparatului, care să asigure interconexiunea cu alte echipamente.
-  **Avertizare! Zonă periculoasă!** Păstrați distanța

---

### Destinația produsului

- Acesta este un aparat de uz profesional.
- Acest aparat este conceput numai pentru fabricarea vatei de zahăr. Nu este adecvat pentru alte alimente. Orice altă utilizare poate provoca avarierea aparatului sau accidentarea persoanelor.
- Utilizarea aparatului în orice alt scop reprezintă o utilizare incorectă. Utilizatorul este singurul răspunzător de orice utilizare incorectă a aparatului.

RO

---

### Instalația de împământare

Acest aparat este încadrat în clasa de protecție I și trebuie împământat. Împământarea reduce riscul electrocutării prin asigurarea unui fir de ieșire pentru curentul electric. Acest aparat este dotat cu

un cablu cu fir de împământare cu fișă. Fișa trebuie conectată la o priză instalată corespunzător și împământată.

---

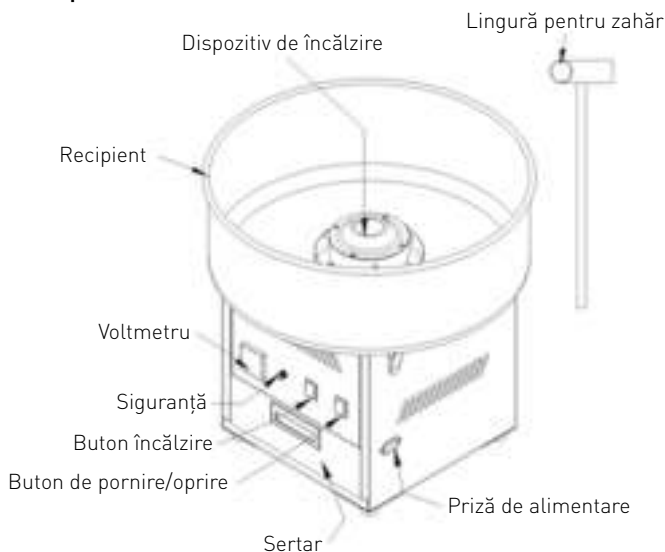
### Pregătirea înainte de prima utilizare

- Desfaceți ambalajul și învelitoarea de protecție. Aveți grijă ca pe aparat să nu rămână resturi de ambalaj.
- Verificați integralitatea coletului (1 lingură pentru zahăr inclusă) și să nu se fi produs avarii în timpul transportului. În cazul unor avarii sau al unei livrări incomplete, luați legătura cu furnizorul (Vedeți ---> Garanția).
- Păstrați ambalajul pentru a depozita aparatul atunci când nu este folosit o perioadă mai lungă de timp.
- Asigurați-vă că în jurul aparatului este suficient loc liber. Așezați aparatul numai în zone bine aerisite.
- Instalați corect dispozitivul de încălzire și recipientul.

**Notă:** Resturile rămase din fabricație pot face ca aparatul să emită un ușor miros în timpul primelor cicluri de funcționare. Acest lucru este normal și nu este un semn de defecțiune sau de pericol. Asigurați-vă că aparatul este bine ventilat.



## Principalele piese ale aparatului



## Operare

**Atenție:** NU puneți mâna direct pe cratiță sau pe dispozitivul de încălzire. Purtați mănuși rezistente la căldură (nu sunt furnizate) dacă este necesar.

- Apăsați pe butonul de pornire/oprire și lăsați aparatul să funcționeze timp de 1-2 minute. Dacă este necesară reglarea aparatului, acesta va vibra. Asigurați-vă că aparatul funcționează corect înainte de a continua.
- Apăsați pe butonul de încălzire și lăsați aparatul să funcționeze timp de 4-5 minute.
- Turnați o lingură de zahăr tos în centrul capului de rulare.
- În aproximativ 30 de secunde se va forma vata de zahăr. Utilizați un băț sau un obiect similar de care să se prindă vata de zahăr. Rotiți bățul cu o mișcare circulară pe marginea recipientului.

- Pentru a continua obținerea vatei de zahăr, repetați procedurile de mai sus.
- Odată ce întregul conținut de vată de zahăr a fost colectat, puneți puțină apă în dispozitivul de încălzire și repetați această operațiune de 4-5 ori pentru a curăța aparatul în interior.
- Opriți și deconectați aparatul pentru a-l curăța pe exterior. (consultați →Curățenie și întreținere)

### Notă:

- Lăsați motorul în repaus timp de 20 de minute după ce a funcționat în continuu timp de o oră.

RO



## Curățarea și întreținerea

AVERTISMENT! Deconectați întotdeauna aparatul de la sursa de alimentare și permiteți-i să se răcească înainte de a-l curăța.

- Nu folosiți niciodată bureți abrazivi sau detergenți agresivi, burete de sarma sau ustensile metalice pentru a curăța zona de încălzire.
- Evitați utilizarea spray-urilor, deoarece acestea pot deteriora zona de încălzire.
- Nu scufundați niciodată aparatul în apă sau în vreun alt lichid.

- Acest aparat trebuie curățat în mod regulat, iar depunerile de alimente trebuie îndepărtate.
- Curățați suprafața zonei de încălzire cu o cârpă umedă [apă cu detergent].

## Depozitare

- Asigurați-vă întotdeauna înainte de depozitare că aparatul a fost deconectat de la sursa de alimentare și s-a răcit complet.
- Depozitați aparatul într-un loc răcoros și curat.

## Depanarea

- Dacă aparatul nu funcționează bine consultați tabelul de mai jos pentru a găsi soluția.
- Dacă nu puteți rezolva problema luați legătura cu furnizorul/agentul de service.

Problemă	Cauză posibilă	Soluție posibilă
Voltmetrul este anormal. Dispozitivul de încălzire și indicatorii nu funcționează	1. Conectorul de alimentare și priza nu sunt conectate strâns	1. Verificați din nou conexiunile și asigurați-vă că sunt conectate strâns
	2. Siguranța este arsă	2. Înlocuiți siguranța
	3. Componentele electrice sunt deteriorate	3. Contactați furnizorul dumneavoastră
Voltmetrul este normal. Dispozitivul de încălzire nu funcționează, dar indicatoarele se aprind.	Elementul de încălzire este defect.	Contactați furnizorul dumneavoastră
Voltmetrul este normal. Dispozitivul de încălzire este funcțional, dar indicatoarele nu se aprind.	Indicatoarele sunt defecte.	Contactați furnizorul dumneavoastră

## Specificația tehnică

Articol nr.: 282731

Tensiune și frecvență de funcționare: 220-240V-50/60Hz

Puterea nominală de intrare: 1200W

Clasa de protecție: Clasa I

Clasa de protecție contra apei: IPX3

Dimensiunile mașinii (W x D x H):

520x520x(H)500mm

Greutate netă : aprox 11kg

**Observații: Specificația tehnică poate fi modificată fără preaviz.**



---

## Garanție

Orice defecțiune care afectează funcționarea aparatului apărută la mai puțin de un an de la cumpărarea acestuia va fi remediată prin reparație sau înlocuire gratuită, cu condiția ca aparatul să fi fost folosit și întreținut conform instrucțiunilor nu să nu fi fost bruscat sau folosit necorespunzător în vreun fel. Drepturile dumneavoastră legale nu sunt afec-

tate. Dacă aparatul este în garanție, menționați când și de unde a fost cumpărat și includeți dovada cumpărării (de ex. chitanța).

Conform politicii noastre de dezvoltare continuă a produsului, ne rezervăm dreptul de a modifica produsul, ambalajul și documentația fără notificare.

---

## Eliminarea și mediul înconjurător

La dezafectarea aparatului, produsul nu trebuie aruncat împreună cu alte deșeuri menajere. În schimb, este responsabilitatea dumneavoastră să eliminați echipamentul uzat prin predarea acestuia la un punct de colectare desemnat. Nerespectarea acestei reguli poate fi penalizată în conformitate cu reglementările aplicabile privind eliminarea deșeurilor. Colectarea separată și reciclarea echipamentului dumneavoastră uzat la momentul debarasării contribuie la conservarea resurselor na-

turale și asigură realizarea reciclării într-un mod care protejează sănătatea ființelor umane și a mediului. Pentru informații suplimentare privind modul în care puteți preda deșeurile dumneavoastră în scopul reciclării, vă rugăm să contactați compania locală de colectare a deșeurilor. Producătorii și importatorii nu își asumă responsabilitatea cu privire la reciclarea, tratarea și eliminarea ecologică a deșeurilor, fie direct, fie prin intermediul unui sistem public.



Большое Вам спасибо за то, что Вы купили оборудование фирмы Hendi. Вам следует внимательно прочитать настоящую инструкцию пользователя во избежание повреждения машины в результате неправильной эксплуатации. Особенно рекомендуем ознакомиться с предупреждениями.

## Правила техники безопасности

- Неправильная эксплуатация и неподходящее использование агрегата может привести к его поломке и поранить оператора.
- Это оборудование предназначено только для коммерческого использования.
- Оборудование следует использовать точно по назначению. Производитель не несет ответственности за повреждения, вызванные неправильной эксплуатацией или неправильным обслуживанием оборудования.
- Оборудование и электрическую штепсельную вилку следует держать вдали от воды и прочих жидкостей. Если штепсельная вилка попадет в воду, ее следует тут же вытащить из розетки электропитания и обратиться в службу сертифицированного сервиса для проверки устройства. Несоблюдение данных указаний может повлечь за собой угрозу здоровью и жизни обслуживающего персонала.
- Нельзя снимать кожух без особого разрешения.
- Нельзя класть никаких посторонних предметов вовнутрь агрегата.
- Нельзя касаться мокрыми, или влажными руками штепсельной вилки.
-  **Опасность поражения током!** Не следует самостоятельно чинить электроаппаратуру. Любые поломки и неисправности должны устраняться квалифицированным персоналом.
- **Никогда не следует пользоваться поврежденной электроаппаратурой.** Поврежденное устройство нужно отсоединить от электросети и обратиться к продавцу.
- **Предупреждение:** не следует погружать электрических деталей в воду, или иные жидкости. Не омыwać в струе воды.
- Регулярно проверять вилку и провод электропитания на предмет повреждений. Поврежденные вилку или провод передать для ремонта в сервисную точку, или обратиться к квалифицированному электрику во имя предотвращения опасности травм.
- Удостовериться, что провод электропитания не касается острых и горячих предметов; держать электропровод вдали от открытого огня. Для того, чтобы вынуть вилку из розетки всегда нужно тянуть за вилку, а не за электропровод.
- Защитить провод электропитания (удлинитель) от случайного выпадения из розетки. Электропровод прокладывать так, чтобы случайно не зацепиться за него.
- Непрестанно наблюдать за работающей электроаппаратурой.
- **Предупреждение!** Если вилка находится в розетке – это означает, что электроаппаратура считается подключенной к электропитанию.
- Перед тем, как вынуть вилку из розетки, электроаппаратуру следует выключить!
- Никогда нельзя переносить, передвигать электроаппаратуру держа за электропровод.


- Не использовать никаких деталей, аксессуаров, которые не поставляются вместе с этой электроаппаратурой.
- Электроаппаратуру следует подключать исключительно к розетке, в которой имеется напряжение и частота, указанную на щитке электроаппаратуры.
- Вилку следует вставлять в розетку, расположенную в удобном и легкодоступном месте, так чтобы в случае аварии можно бы ее немедленно вынуть. Для полного обесточивания электроаппаратуры ее следует отсоединить от электропитания; для этого следует вынуть вилку, находящуюся на конце провода электропитания, из розетки.
- Перед тем, как вынуть вилку всегда следует помнить о том, чтобы сначала выключить электроаппаратуру!
- Не следует использовать детали, аксессуары, не рекомендуемые производителем данной электроаппаратуры, т.к. использование таких деталей, аксессуаров может создать для пользователя угрозу его здоровью и жизни, а также может привести к поломке электроаппаратуры. Следует всего использовать оригинальные детали, аксессуары.
- Без надлежащего контроля или предварительного обучения эксплуатации оборудования проводимого лицом, отвечающим за безопасную эксплуатацию, оборудованием не могут пользоваться ни дети, ни лица с ограниченными физическими, или психическими возможностями, ни лица, которые не обладают необходимым опытом работы и знаниями в данной области.
- Ни в коем случае нельзя допускать к использованию электроаппаратуры детей.
- Электроаппаратуру следует хранить в месте недоступном для детей.
- Нельзя разрешать детям использовать электроаппаратуру в качестве игрушки.
- Всегда электроаппаратуру следует отсоединить от электропитания, если оставляем ее без надзора, перед монтажом, демонтажем и чисткой.
- Нельзя оставлять работающую электроаппаратуру без надзора.

## **Специальные правила техники безопасности**

- Данный прибор предназначен только для изготовления сахарной ваты. Не пригоден для других пищевых продуктов. Использование для любой иной цели может повлечь повреждение устройства или травмы.
- Устройство должен обслуживать квалифицированный персонал кухни в ресторанах, столовых, пунктах общественного питания или баре.
- Не ставьте на устройство никакие предметы. Рядом с устройством не помещайте источники открытого огня (например, горящие свечи). Не помещайте в непосредственной близости от устройства какие-либо предметы, наполненные водой.
- Держите устройство подальше от горячих поверхностей и источников тепла, таких как печи, огонь, духовки, нагревательные плиты и вдали от легковоспламеняющихся предметов, таких, как алкоголь, топливо и т.п.



- Если устройство должно быть размещено вблизи стены, перегородки, кухонной мебели, декоративной отделки и т.д., рекомендуется, чтобы они были покрыты негорючими материалами; а, если это невозможно, эти поверхности следует покрыть подходящим негорючим термоизоляционным материалом и действовать в соответствии с правилами пожарной безопасности.

-  **Внимание! Опасность ожогов!** Поверхность устройства и окружающие её поверхности очень горячие. Прикасайтесь только к переключателю и ручке регулировки температуры.

- Не накрывайте устройство во время работы.
- Не ударяйте по корпусу твердыми приборами. Не чистите устройство с помощью прямой струи воды или паровой мойки и не смывайте водой – существует риск поражения электрическим током.
- Оставьте не менее 10 см вокруг устройства для обеспечения надлежащей вентиляции. Используйте устройство только в хорошо вентилируемых местах и обратите внимание, чтобы не блокировать вентиляционные отверстия. Установите устройство на твердую, чистую, сухую и ровную поверхность, устойчивую к воздействию высоких температур.
- По гигиеническим соображениям, очищайте устройство после каждого использования.

- **ПРЕДУПРЕЖДЕНИЕ!** Перед очисткой и хранением оставьте устройство, чтобы оно полностью остыло.

- Не прикасайтесь к поверхности нагревательной головки, когда прибор включен.
- Не помещайте руку на поддон для удаления сахара при включенном приборе.
- Не перемещайте прибор, пока он включен. Дайте прибору остыть, прежде чем перемещать его или удалять излишки сахара.
- Избегайте длительных периодов непрерывной работы, чтобы продлить срок службы двигателя. Выключайте прибор на 20 минут после 1 часа непрерывной работы.

-  Устройство оснащено разъемом для подключения внешнего кабеля для выравнивания потенциалов.

-  **Осторожно! Опасная зона!** Не подходить.

### Назначение устройства

- Устройство предназначено для профессионального использования.
- Данный прибор предназначен только для изготовления сахарной ваты. Не пригоден для других пищевых продуктов. Использование устройства для любых других целей может привести к повреждению или травме тела.
- Использование устройства для любых других целей будет рассматриваться, как использование не по назначению. Пользователь будет нести исключительную ответственность за неправильное использование устройства.



## Монтаж устройства

Гранитор является устройством I класса защиты и должен быть заземлен. Заземление снижает риск поражения электрическим током за счет использования отводящего провода. Устройство оснащено заземляющим проводом с вилкой с

заземляющим контактом. Не вставляйте вилку в розетку, если устройство не установлено надлежащим образом и не заземлено. ено надлежащим образом и не заземлено.

## Перед первым использованием

- Снимите и удалите упаковку и защиту. Проверьте, чтобы на устройстве не остались фрагменты упаковки.
- Проверьте комплектность устройства (1 ложка для сахара в комплекте) и возможные повреждения во время транспорта. В случае обнаружения повреждений или неполной поставки, свяжитесь с поставщиком (смотри --> Гарантия).
- Сохраните упаковку для хранения устройства, если оно не используется в течение длительного периода времени.

- Убедитесь, что вокруг устройства имеется достаточно пространства. Поместите устройство в хорошо вентилируемом месте.
- Устанавливайте нагревательную головку и поддон правильно.

**Замечание:** Из-за остатка от производственного процесса, в течение первых нескольких запусков из устройства может выходить неприятный запах. Это нормальное явление и не указывает на повреждение устройства или опасность для пользователя. Убедитесь, что устройство хорошо вентилируется.

## Основные части устройства



## Использование

**Внимание:** НЕ прикасайтесь напрямую к поддону и нагревательной головке. Используйте термостойкие перчатки (не входят в комплект), если это необходимо.

- Включите выключатель питания и дайте прибору поработать в течение 1-2 минут. Если прибор нужно будет отрегулировать, он начнет трястись. Прежде чем продолжить, убедитесь, что прибор стабильно работает.
- Включите выключатель питания и дайте прибору разогреться в течение 4-5 минут.
- Насыпьте одну ложку гранулированного сахара в центр рабочей головки.
- Сахарная вата образуется примерно через 30 секунд. Используйте палочку для леденцов или другой предмет, на который нужно надевать вату. Поверните палочку по кругу вслед за поддоном.
- Чтобы продолжить изготовление сахарную вату, повторите вышеуказанные процедуры.
- После сбора всей сахарной ваты, необходимо налить немного воды в нагревательную головку повторите 4-5 раз для очистки изнутри.
- Выключите прибор и отключите его от розетки для очистки снаружи. (см. ----->Очистка и обслуживание)

### Замечание:

- Дайте двигателю отдохнуть в течение 20 минут после одного часа непрерывной работы.

## Очистка и техническое обслуживание

**ПРЕДУПРЕЖДЕНИЕ!** Перед чисткой всегда отключайте устройство от источника питания, вынув вилку из розетки. Оставьте устройство, чтобы оно полностью остыло.

- Не использовать абразивные губки, агрессивные моющие средства, стальную вату или металлические приборы для очистки зоны нагрева.
- Избегать использования аэрозолей, так как они могут повредить поверхность зоны нагрева.

- Никогда не погружайте устройство в воду или другую жидкость.
- Устройство следует регулярно очищать и удалять остатки пищи.
- Очистить поверхность зоны нагрева тряпкой, смоченной водой и мягким моющим средством.

## Хранение

- Перед хранением убедитесь, что устройство отключено от розетки и полностью остыло.
- Устройство храните в чистом и прохладном месте.

## Поиск и устранение неисправностей

- Если устройство не работает должным образом, прочитайте таблицу ниже, чтобы найти правильное решение.
- Если вы не можете решить проблему, обратитесь к поставщику

Проблема	Возможная причина	Возможное решение
Вольтметр работает anomalно. Нагревательная головка и индикаторы не работают	1. Электрический штекер не подключен в розетку	1. Еще раз проверьте соединения и убедитесь, что они прочно соединены
	2. Плавкий предохранитель сгорел	2. Замените предохранитель
	3. Электрические компоненты повреждены	3. Обратитесь к поставщику.
Вольтметр работает нормально. Нагревательная головка не работает, но индикаторы горят.	Неисправность нагревательного элемента.	Обратитесь к поставщику.
Вольтметр работает нормально. Нагревательная головка работает, но индикаторы не горят.	Неисправность индикаторов.	Обратитесь к поставщику.

## Технические характеристики

№ продукта: 282731

Рабочее напряжение (В) и частота (Гц): 220-240В-50/60Гц

Максимальная потребляемая мощность: 1200Вт

Степень защиты: I Класс

Класс защиты от воды: IPX3

Размеры устройства (WxDxH): 520x520x(H)500мм  
Каваро Вáрос; Пер. 11 кг

RU

**Замечания: Технические характеристики могут быть изменены без предварительного уведомления.**

## Гарантия

Любая неполадка или поломка, которая влечет за собой неправильную работу устройства, которая будет выявлена в течение первого года от даты покупки, будет устранена бесплатно, или же все устройство будет заменено новым, если оно эксплуатировалось и обслуживалось согласно инструкции по обслуживанию и не использовалось неправильно, или в разрез с назначением. Данное положение ни в коей мере не нарушает иных прав потребителя, изложенных в законо-

дательстве. В случае заявления устройства в ремонт или на замену в рамках гарантии, следует указать место и дату покупки устройства и приложить счет, или чековую квитанцию.

Согласно нашей политике совершенствования наших продуктов оставляем за собой право на внос изменений в конструкцию, упаковку и в технические параметры, указываемые в технической документации без предупреждения.



---

## Утилизация и защита окружающей среды

В случае вывода оборудования из эксплуатации, продукт нельзя утилизировать вместе с другими бытовыми отходами. Пользователь несет ответственность за передачу оборудования в соответствующий пункт приёма техники бывшей в употреблении. Несоблюдение вышеуказанного положения может привести к наложению штрафов в соответствии с действующими правилами в отношении утилизации отходов. Селективный сбор и утилизация использованного оборудования способствуют сохранению природных

ресурсов и обеспечивают рециркуляцию таким образом, который не вреден для здоровья и окружающей среды. Для получения дополнительной информации о том, где можно отдать использованное оборудование для утилизации, обратитесь в местную компанию по сбору отходов. Производитель и импортер не несут ответственности за рециркуляцию и переработку отходов экологически безопасным способом, как непосредственно, так и в рамках государственной системы.

Αγαππητέ πελάτη,

Ευχαριστούμε που αγοράσατε αυτό το προϊόν Hendi. Διαβάστε προσεκτικά το παρόν εγχειρίδιο πριν συνδέσετε τη συσκευή, προκειμένου να προλάβετε πιθανή βλάβη που μπορεί να οφείλεται σε λαν- θασμένη χρήση. Διαβάστε ιδίως τους κανονισμούς ασφαλείας πολύ προσεκτικά.

## Κανονισμοί ασφαλείας

- Η συσκευή είναι για επαγγελματική χρήση.
- Η συσκευή πρέπει να χρησιμοποιείται μόνο για τον σκοπό για τον οποίο προορίζεται και σχεδιάστηκε. Ο κατασκευαστής δεν ευθύνεται για τυχόν ζημιές που προκλήθηκαν από εσφαλμένη λειτουργία και ακατάλληλη χρήση.
- Κρατήστε τη συσκευή και το βύσμα μακριά από νερό και άλλα υγρά. Σε περίπτωση που η συσκευή πέσει μέσα σε νερό, αφαιρέστε αμέσως το βύσμα από την πρίζα και μην τη χρησιμοποιήσετε μέχρι να ελεγχθεί η συσκευή από πιστοποιημένο τεχνικό. Η μη τήρηση των οδηγιών ενδέχεται να προκαλέσει κίνδυνο προς τη ζωή.
- Μην επιχειρήσετε ποτέ να ανοίξετε μόνοι σας το περίβλημα της συσκευής.
- Μην εισάγετε αντικείμενα στο περίβλημα της συσκευής.
- Μην αγγίζετε το βύσμα με υγρά χέρια.
- ⚡ **Κίνδυνος ηλεκτροπληξίας!** Μην επιχειρήσετε να επισκευάσετε μόνοι σας τη συσκευή. Σε περίπτωση δυσλειτουργίας, οι επισκευές πρέπει να διενεργούνται μόνο από εξειδικευμένο προσωπικό.
- **Μην χρησιμοποιείτε ποτέ συσκευή με βλάβη!** Σε περίπτωση βλάβης, αποσυνδέστε τη συσκευή από την πρίζα και επικοινωνήστε με τον πωλητή.
- **Προειδοποίηση!** Μην βυθίζετε τα ηλεκτρικά μέρη της συσκευής σε νερό ή άλλα υγρά. Μην βάζετε ποτέ τη συσκευή κάτω από τρεχούμενο νερό.
- Ελέγχετε τακτικά το βύσμα και το καλώδιο τροφοδοσίας για τυχόν ζημιές. Εάν το βύσμα ή το καλώδιο τροφοδοσίας είναι κατεστραμμένο, πρέπει να αντικατασταθεί από τεχνικό σέρβις ή εξειδικευμένα άτομα για την αποφυγή τυχόν κινδύνου ή τραυματισμού.
- Βεβαιωθείτε ότι το καλώδιο δεν έρχεται σε επαφή με αιχμηρά ή θερμά αντικείμενα και κρατήστε το μακριά από φωτιά. Για να βγάλετε το βύσμα από την πρίζα, να τραβάτε πάντα το βύσμα και όχι το καλώδιο.
- Βεβαιωθείτε ότι το καλώδιο (ή το καλώδιο επέκτασης) είναι τοποθετημένο έτσι ώστε να μην προκαλέσει κίνδυνο να σκοντάψει κανείς.
- Να προσέχετε πάντα τη συσκευή κατά τη χρήση.
- **Προειδοποίηση!** Όσο το βύσμα είναι στην πρίζα, η συσκευή είναι συνδεδεμένη στην πηγή τροφοδοσίας.
- Απενεργοποιήστε τη συσκευή πριν τραβήξετε το βύσμα από την πρίζα.
- Ποτέ μην μεταφέρετε τη συσκευή από το καλώδιο.
- Μην χρησιμοποιείτε συσκευές που δεν παρέχονται μαζί με τη συσκευή.
- Συνδέστε τη συσκευή μόνο σε ηλεκτρική πρίζα με τάση και συχνότητα που αναφέρονται στην ετικέτα της συσκευής.
- Συνδέστε το βύσμα σε μια εύκολα προσβάσιμη ηλεκτρική πρίζα έτσι ώστε σε περίπτωση

GR



έκτακτης ανάγκης η συσκευή να μπορεί να αποσυνδεθεί αμέσως. Για να απενεργοποιήσετε πλήρως τη συσκευή, βγάλτε το βύσμα από την πρίζα.

- Απενεργοποιείτε πάντα τη συσκευή πριν αποσυνδέσετε το βύσμα.
- Μην χρησιμοποιείτε ποτέ εξαρτήματα διαφορετικά από αυτά που συνιστώνται από τον κατασκευαστή. Σε αντίθετη περίπτωση, μπορεί να δημιουργηθεί κίνδυνος για τον χρήστη και να προκληθεί ζημιά στη συσκευή. Χρησιμοποιείτε μόνο αυθεντικά εξαρτήματα και αξεσουάρ.
- Αυτή η συσκευή δεν προορίζεται για χρήση από άτομα (συμπεριλαμβανομένων παιδιών) με μειωμένες σωματικές, αισθητήριες ή διανοητικές ικανότητες ή με έλλειψη πείρας και γνώσης.
- Αυτή η συσκευή δεν πρέπει, σε καμία περίπτωση, να χρησιμοποιείται από παιδιά.
- Κρατήστε τη συσκευή και το καλώδιο μακριά από παιδιά.
- Να αποσυνδέετε πάντα τη συσκευή από το ρεύμα εάν αφήνεται χωρίς επιτήρηση ή δεν χρησιμοποιείται και πριν από εργασίες συναρμολόγησης, αποσυναρμολόγησης ή καθαρισμού.
- Μην αφήνετε ποτέ τη συσκευή χωρίς επιτήρηση ενώ βρίσκεται σε λειτουργία.



## Ειδικές οδηγίες ασφαλείας

- Αυτή η συσκευή έχει σχεδιαστεί μόνο για την παραγωγή μαλλίου της γριάς. Δεν ενδείκνυται για άλλα είδη φαγητού. Η χρήση οποιουδήποτε άλλου μπορεί να οδηγήσει σε ζημιά στο συσκευή ή σε τραυματισμό.
- Η συσκευή πρέπει να χειρίζεται και να συντηρείται από εξειδικευμένο, εκπαιδευμένο προσωπικό στην κουζίνα του εστιατορίου ή προσωπικό καντινών ή μπαρ.
- Μην τοποθετείτε αντικείμενα πάνω στη συσκευή. Μην τοποθετείτε αντικείμενα με ανοικτές φλόγες, π.χ. κεριά, στην κορυφή της συσκευής ή δίπλα σε αυτήν. Μην τοποθετείτε αντικείμενα που περιέχουν νερό.
- Διατηρείτε τη συσκευή μακριά από καυτές επιφάνειες και πηγές θερμότητας όπως θερμάστρες, φωτιά, φούρνους, εστίες γκαζιού ή άλλα εύφλεκτα αντικείμενα, όπως οινόπνευμα, καύσιμα κ.λπ.
- Όταν η συσκευή τοποθετηθεί κοντά σε τοίχο, χωρίσματα, έπιπλα κουζίνας, διακοσμητικά φινιρίσματα κ.λπ., προτείνεται τα αντικείμενα αυτά να αποτελούνται από μη εύφλεκτα υλικά. Διαφορετικά, θα πρέπει να επενδύονται με κατάλληλο μη εύφλεκτο θερμομονωτικό υλικό και να τηρούνται αυστηρά οι κανονισμοί πυροπροστασίας.



**Προσοχή! Κίνδυνος εγκαυμάτων!** Η επιφάνεια της συσκευής και οι παρακείμενες περιοχές είναι εξαιρετικά θερμές. Αγγίζετε μόνο τον διακόπτη ενεργοποίησης και το κουμπί ελέγχου θερμοκρασίας.

- Μην καλύπτετε ποτέ τη συσκευή στη διάρκεια λειτουργίας της.
- Μην χρησιμοποιείτε σκληρά σκεύη για να χτυπήσετε το θάλαμο. Μην χρησιμοποιείτε πίδακες νερού και μην ξεπλένετε άμεσα με νερό ή συσκευές καθαρισμού με ατμό, καθώς τα εξαρτήματα θα βραχούν και μπορεί να προκληθεί ηλεκτροπληξία.

- Αφήνετε απόσταση τουλάχιστον 10 εκ. γύρω από τη συσκευή για σωστό εξαερισμό. Χρησιμοποιείτε τη συσκευή μόνο σε χώρους με καλό εξαερισμό και μην φράσσετε τις οπές εξαερισμού. Τοποθετείτε τη συσκευή σε σταθερή, καθαρή, στεγνή, επίπεδη και ανθεκτική στη θερμότητα επιφάνεια.
- Καθαρίζετε τη συσκευή μετά από κάθε χρήση, για λόγους υγιεινής.
- **ΠΡΟΕΙΔΟΠΟΙΗΣΗ!** Αφήνετε τη συσκευή να κρυώσει πλήρως πριν την καθαρίσετε και την φυλάξετε.
- Μην αγγίζετε την επιφάνεια της κεφαλής θέρμανσης όταν το μηχανήμα είναι σε λειτουργία.
- Μην βάζετε το χέρι στο ταψί για να αφαιρέσετε τη ζάχαρη όταν το μηχανήμα είναι σε λειτουργία.
- Μην μετακινείτε το μηχανήμα όταν είναι σε λειτουργία. Αφήστε το μηχανήμα να κρυώσει πριν το μετακινήσετε ή αφαιρέσετε την ζάχαρη που περισσεύει.
- Αποφύγετε μεγάλα διαστήματα συνεχούς λειτουργίας για να παρατείνετε τη διάρκεια ζωής του κινητήρα. Αφήστε το μηχανήμα να ξεκουραστεί για 20 λεπτά μετά από 1 ώρα συνεχούς λειτουργίας.
-  Στο πίσω τμήμα της συσκευής παρέχεται τερματικό ισοδυναμικής σύνδεσης, που επιτρέπει τη σύνδεση με άλλο εξοπλισμό.
-  **Προσοχή! Ζώνη κινδύνου!** Αποφύγετε την επαφή.

### Προβλεπόμενη χρήση

- Η συσκευή προορίζεται για επαγγελματική χρήση.
- Αυτή η συσκευή έχει σχεδιαστεί μόνο για την παραγωγή μαλλιού της γριάς. Δεν ενδείκνυται για άλλα είδη φαγητού. Οποιαδήποτε άλλη χρήση μπορεί να προκαλέσει ζημιά στη συσκευή ή τραυματισμό.
- Η χρήση της συσκευής για οποιονδήποτε άλλο σκοπό θεωρείται εσφαλμένη. Ο χρήστης είναι αποκλειστικά υπεύθυνος για την μη κατάλληλη χρήση της συσκευής.

GR

### Γείωση

Αυτή η συσκευή ταξινομείται στην κλάση προστασίας I και πρέπει να συνδέεται με γείωση προστασίας. Η γείωση μειώνει τον κίνδυνο ηλεκτροπληξίας παρέχοντας ένα καλώδιο διαφυγής για το ηλεκτρικό ρεύμα.

Αυτή η συσκευή είναι εξοπλισμένη με καλώδιο που φέρει καλώδιο γείωσης με βύσμα γείωσης. Το βύσμα πρέπει να είναι συνδεδεμένο σε σωστά τοποθετημένη και γειωμένη πρίζα.

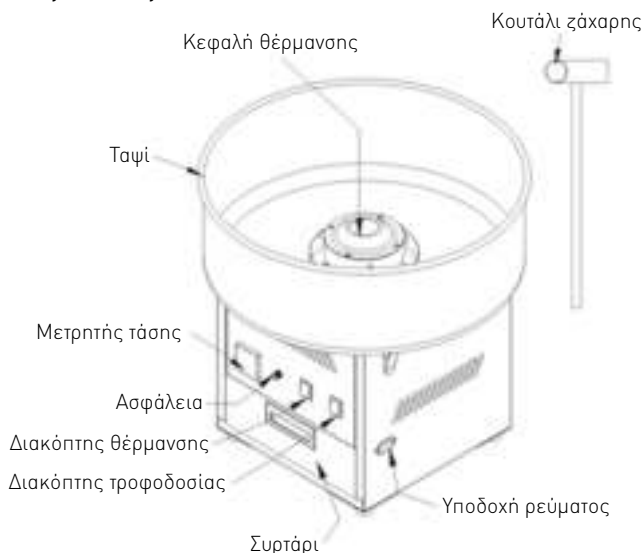
### Προετοιμασία πριν την πρώτη χρήση

- Αφαιρέστε κάθε προστατευτική συσκευασία και περιτύλιγμα. Βεβαιωθείτε ότι δεν έχουν απομείνει υλικά συσκευασίας στη συσκευή.
- Ελέγξτε εάν η συσκευή είναι πλήρης (Περιλαμβάνεται 1 κουτάλι ζάχαρης) και για τυχόν ζημιές κατά τη μεταφορά. Σε περίπτωση ζημιών ή μη ολοκληρωμένης παράδοσης, επικοινωνήστε με τον προμηθευτή (Βλ. ---> σελίδα Εγγύησης).
- Διατηρήστε τη συσκευασία για να φυλάσσετε τη συσκευή όταν δεν πρόκειται να τη χρησιμοποιήσετε για μεγάλο διάστημα.
- Βεβαιωθείτε ότι υπάρχει επαρκής χώρος γύρω από τη συσκευή. Τοποθετείτε τη συσκευή σε χώρο με καλό εξαερισμό.
- Τοποθετήστε σωστά την κεφαλή θέρμανσης και το ταψί

**Σημείωση:** Λόγω καταλοίπων από τη διαδικασία παραγωγής, η συσκευή ενδέχεται να προκαλεί μια ελαφριά μυρωδιά στους πρώτους κύκλους λειτουργίας της. Αυτό είναι φυσιολογικό και δεν υποδηλώνει ατέλεια ή κίνδυνο. Βεβαιωθείτε ότι η συσκευή διαθέτει καλό εξαερισμό.



## Βασικά εξαρτήματα της συσκευής



## Λειτουργία

**Προσοχή:** ΜΗΝ αγγίζετε το ταψί και την κεφαλή θέρμανσης. Φοράτε γάντια ανθεκτικά στη θερμότητα (δεν παρέχονται) εάν χρειάζεται.

- Ανάψτε το διακόπτη τροφοδοσίας και αφήστε το μηχάνημα να λειτουργήσει για 1-2 λεπτά. Εάν το μηχάνημα χρειάζεται ρύθμιση, θα ξεκινήσει να κουνάει. Βεβαιωθείτε ότι το μηχάνημα λειτουργεί σωστά πριν συνεχίσετε.
- Ενεργοποιήστε το διακόπτη θέρμανσης και αφήστε το μηχάνημα να ζεσταθεί για περίπου 4-5 λεπτά.
- Ρίξτε μια κουταλιά ψιλή ζάχαρη στο κέντρο της κεφαλής.
- Το μαλλί της γριάς θα παρασκευαστεί σε περίπου 30 δευτερόλεπτα. Χρησιμοποιήστε ένα ξυλάκι ή άλλο παρόμοιο αντικείμενο για να κολλήσετε το μαλλί της γριάς. Περιστρέψτε το ξυλάκι σε κυκλική κίνηση μέσα στο ταψί.

- Για να συνεχίσετε να φτιάχνετε μαλλί της γριάς, επαναλάβετε τα παραπάνω βήματα.
- Μόλις μαζέψετε το μαλλί της γριάς, βάλτε λίγο νερό στην κεφαλή θέρμανσης και επαναλάβετε 4-5 φορές για καθαρισμό στο εσωτερικό.
- Απενεργοποιήστε και αποσυνδέστε το μηχάνημα για καθαρισμό του εξωτερικού περιβλήματος. (Βλ. ---->Καθαρισμός και συντήρηση).

## Σημείωση:

- Αφήστε τον κινητήρα να ξεκουραστεί για 20 λεπτά μετά από συνεχόμενη λειτουργίας 1 ώρας.



## Καθαρισμός και Συντήρηση

**ΠΡΟΕΙΔΟΠΟΙΗΣΗ!** Αποσυνδέετε πάντα τη συσκευή από την πρίζα και περιμένετε να κρυώσει πλήρως, πριν τον καθαρισμό.

- Μην χρησιμοποιείτε ποτέ λειαντικά σφουγγάρια ή επιθετικά απορρυπαντικά, στοάλινο μαλλί ή μεταλλικά εργαλεία για τον καθαρισμό της περιοχής θέρμανσης.
- Αποφύγετε τη χρήση σπρέι, καθώς αυτό μπορεί να προκαλέσει ζημιά στην περιοχή θέρμανσης.
- Μην βυθίζετε ποτέ τη συσκευή στο νερό ή σε άλλο υγρό.

- Η συσκευή πρέπει να καθαρίζεται τακτικά και να αφαιρούνται τυχόν υπολείμματα τροφίμων.
- Καθαρίστε την επιφάνεια της περιοχής θέρμανσης με ένα υγρό πανί (νερό με ήπιο απορρυπαντικό).

## Φύλαξη

- Βεβαιωθείτε ότι η συσκευή έχει ήδη αποσυνδεθεί από την πρίζα και έχει κρυώσει πλήρως.
- Φυλάσσετε τη συσκευή σε δροσερό και καθαρό χώρο.

## Αντιμετώπιση προβλημάτων

- Αν η συσκευή δεν λειτουργεί σωστά, συμβουλευτείτε τον παρακάτω πίνακα για πιθανές λύσεις.
- Αν δεν μπορείτε να επιλύσετε το πρόβλημα, επικοινωνήστε με τον προμηθευτή/πάροχο σέρβις.

Πρόβλημα	Πιθανή αιτία	Πιθανή λύση
Η ηλεκτρική τάση δεν είναι φυσιολογική. Η κεφαλή θέρμανσης και οι ενδείξεις δε λειτουργούν.	1. Το φις δεν έχει συνδεθεί καλά στην πρίζα.	1. Ελέγξτε ξανά τις συνδέσεις και βεβαιωθείτε ότι είναι καλά συνδεδεμένες
	2. Η ασφάλεια έχει καεί	2. Αντικαταστήστε την ασφάλεια
	3. Τα ηλεκτρικά εξαρτήματα είναι χαλασμένα	3. Επικοινωνήστε με τον προμηθευτή σας
Η ηλεκτρική τάση είναι σωστή. Η κεφαλή θέρμανσης δε λειτουργεί αλλά οι ενδεικτικές λυχνίες ανάβουν.	Heating element becomes defective.	Επικοινωνήστε με τον προμηθευτή σας
Η ηλεκτρική τάση είναι σωστή. Η κεφαλή θέρμανσης λειτουργεί αλλά οι ενδεικτικές λυχνίες δεν ανάβουν.	Οι ενδεικτικές λυχνίες είναι ελαττωματικές.	Επικοινωνήστε με τον προμηθευτή σας

GR

## Τεχνικές προδιαγραφές

Αρ. προϊόντος: 282731

Τάση και συχνότητα λειτουργίας: 220-240V~ 50/60Hz

Ονομαστική ισχύς εισόδου: 1200W

Κατηγορία προστασίας: Κατηγορία I

Κλάση προστασίας νερού: IPX3

Διαστάσεις (W x D x Y): 520x520x(Y)500mm

Καθαρό βάρος: περίπου 11kg

**μείωση: Οι τεχνικές προδιαγραφές μπορούν να τροποποιηθούν χωρίς προηγούμενη ειδοποίηση.**



---

## Εγγύηση

Οποιοδήποτε ελάττωμα επηρεάζει τη λειτουργικότητα της συσκευής που γίνεται προφανές δύο χρόνια μετά την αγορά της, θα διορθώνεται με δωρεάν επισκευή ή αντικατάσταση, αρκεί η συσκευή να έχει χρησιμοποιηθεί και συντηρηθεί σύμφωνα με τις οδηγίες και να μην έχει γίνει κατάχρηση ή λανθασμένη χρήση της με οποιονδήποτε τρόπο. Δε θίγονται τα νόμιμα δικαιώματά σας. Εάν η συσκευή υποστηρίζεται

από εγγύηση, δηλώστε πού και πότε έχει αγοραστεί και συμπεριλάβετε την απόδειξη αγοράς (π.χ. απόδειξη λιανικής πώλησης).

Σύμφωνα με την πολιτική μας για τη συνεχή εξέλιξη των προϊόντων μας, διατηρούμε το δικαίωμα να αλλάξουμε το προϊόν, τη συσκευασία και τις προδιαγραφές τεκμηριωσής του χωρίς προειδοποίηση.

---

## Απόρριψη & Περιβάλλον

Η συσκευή, μετά το πέρας της διάρκειας ζωής της, δεν πρέπει να απορρίπτεται ως οικιακό απόρριμμα. Πρέπει να απορρίπτεται, με δική σας ευθύνη, σε καθορισμένο σημείο συλλογής. Η μη τήρηση αυτού ενδέχεται να τιμωρείται σύμφωνα με τους ισχύοντες κανονισμούς για τη διάθεση των απορριμμάτων. Η χωριστή συλλογή και ανακύκλωση αυτής της συσκευής κατά τη στιγμή της απόρριψης βοηθά στη διατήρηση των φυσικών πόρων και εξασφαλίζει την

ανακύκλωσή της με τρόπο που προστατεύει την ανθρώπινη υγεία και το περιβάλλον. Για περισσότερες πληροφορίες σχετικά με το πού μπορείτε να απορρίψετε τη συσκευή για ανακύκλωση, επικοινωνήστε με την τοπική εταιρεία συλλογής απορριμμάτων. Οι κατασκευαστές και οι εισαγωγείς δεν αναλαμβάνουν την ευθύνη ανακύκλωσης, επεξεργασίας και οικολογικής διάθεσης, είτε άμεσα είτε μέσω δημόσιου συστήματος.

ΣΕΡΒΙΣ ΕΛΛΑΔΟΣ:

Τηλ.: 213 0 998989 (10 γραμμές)

info@pks-hendi.com





# HENDI

Tools for Chefs

## **Hendi B.V.**

Innovatielaan 6  
6745 XW De Klomp, The Netherlands  
**Tel:** +31 317 681 040  
**Email:** info@hendi.eu

## **Hendi Polska Sp. z o.o.**

ul. Firmowa 12  
62-023 Robakowo, Poland  
**Tel:** +48 61 658 7000  
**Email:** info@hendi.pl

## **Hendi Food Service Equipment GmbH**

Ehring 15  
5112 Lamprechtshausen, Austria  
**Tel:** +43 6274 200 10 0  
**Email:** office.austria@hendi.eu

## **Hendi Food Service Equipment Romania S.R.L.**

Str. 13 decembrie 94A, Hala 14  
Braşov, 500164, Romania  
**Tel:** +40 268 320330  
**Email:** office@hendi.ro

## **PKS Hendi South East Europe SA**

5 Metsovou Str.  
18346 Moschato, Athens, Greece  
**Tel:** +30 210 4839700  
**Email:** info@pks-hendi.com

## **Hendi Italia S.R.L.**

Via Leonardo da Vinci 4  
39100 Bolzano (BZ), Italy  
**Tel:** +39 800 727 438  
**Email:** office.italy@hendi.eu

## **Hendi HK Ltd.**

1208, 12/F Exchange Tower  
33 Wang Chiu Road, Kowloon Bay, Hong Kong  
**Tel:** +852 2154 2618  
**Email:** info-hk@hendi.eu

## **Find Hendi on internet:**

[www.hendi.eu](http://www.hendi.eu)  
[www.facebook.com/HendiToolsforChefs](https://www.facebook.com/HendiToolsforChefs)  
[www.linkedin.com/company/hendi-food-service-equipment-b.v.](https://www.linkedin.com/company/hendi-food-service-equipment-b.v.)  
[www.youtube.com/HendiEquipment](https://www.youtube.com/HendiEquipment)

- Changes, printing and typesetting errors reserved.
- Änderungen und Druckfehler vorbehalten.
- Wijzigingen en drukfouten voorbehouden.
- Producent zastrzega sobie prawo do zmian oraz błądów drukarskich w instrukcji.
- Variations et fautes d'impression réservés.

- Errori di cambiamenti, di stampa e di impaginazione riservati.
- Drepturi rezervate cu privire la modificări și greșeli de imprimare.
- Изменения, печати и верстки ошибки защищены.
- Με επιφύλαξη αλλαγών, λαθών εκτύπωσης και στοιχειοθεσίας.