

Deuba – Der Onlinehändler Ihres Vertrauens wenn es um Garten-, Deko- und Haushaltswaren geht. Mit über 4000 Produkten lassen wir Ihr Herz höher schlagen.

www.DeubaXXL.de



Entdecken Sie täglich Neuheiten und Sonderangebote aus unserem Sortiment, ein Besuch lohnt sich immer!

Hergestellt für:
Deuba GmbH & Co. KG
Zum Wiesenhof 84 · 66663 Merzig · Germany

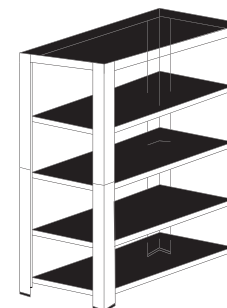
Copyright by



Alle Rechte vorbehalten. Ohne schriftliche Zustimmung der Deuba GmbH & Co. KG darf dieses Handbuch, auch nicht auszugsweise, in irgendeiner Form reproduziert werden oder unter Verwendung elektronischer, mechanischer oder chemischer Verfahren vervielfältigt oder verarbeitet werden. Änderungen im Sinne des technischen Fortschritts können jederzeit ohne Ankündigungen vorgenommen werden. Das Handbuch wird regelmäßig korrigiert. Für technische und drucktechnische Fehler und ihre Folgen übernehmen wir keine Haftung.



Deuba® Schwerlastregal



Artikelnummer

101370, 106177, 106178, 106198, 106179,
106180, 106181, 106182, 108128, 108129

Der direkte Weg zu unseren neusten Produkten, Angeboten und vieles mehr!



Deuba Serviceportal

Für jede Art Service, Reklamationen und technischen Support können Sie sich vertrauensvoll an unsere geschulten Mitarbeiter wenden.

www.Deubaservice.de

Hergestellt für:
Deuba GmbH & Co. KG
Zum Wiesenhof 84
66663 Merzig
Germany



INSTRUCTIONS



ATTENTION! Read the safety and assembly instructions carefully, in order to avoid the risk of injury or damaging the product.



Important: Read these instructions carefully and thoroughly. Keep these instructions to read through at a later date. If you give the product to anyone else at some point in the future, please ensure you also pass on this manual



Only for domestic use and not for commercial use!



Keep small parts, plastic bags and other packaging out of the reach of children.

Pay attention especially when unpacking your item. Danger of suffocation!
Check the delivery for completeness. Later complaints cannot be accepted.
Check all elements and parts for damages. Despite careful control, products may be damaged in transit. In this case, do not assemble your product. Defective parts can endanger your health.



Never modify the product! Changes will void the warranty and the product may be unsafe or even dangerous.

Unpack all the parts and elements of the set and place the components on the top of the carton or other clean surface. This protects your new product.

Please also pay attention not to scratch the floor while working with tools.

Make sure that this product is fully assembled before use, as shown in the illustration

For cleaning use a sponge and warm soapy water.

Do not use solvent based-cleaners or detergents - for example bleach. Those can damage the product.

Intended Use

Use the product only for its designed purpose of use. Manufacturer will not assume any responsibility in case of damages cause of an unappropriated use. Any modification applied by customer on the original product will have a negative impact on its safety, cause danger and warranty will be canceled.



WICHTIG: Befestigen Sie das Schwerlastregal mit den mitgelieferten Monagematerial (GS-8) an der Wand!



IMPORTANT: Fasten the heavy duty shelf to the wall with the supplied mounting material (GS-8)!



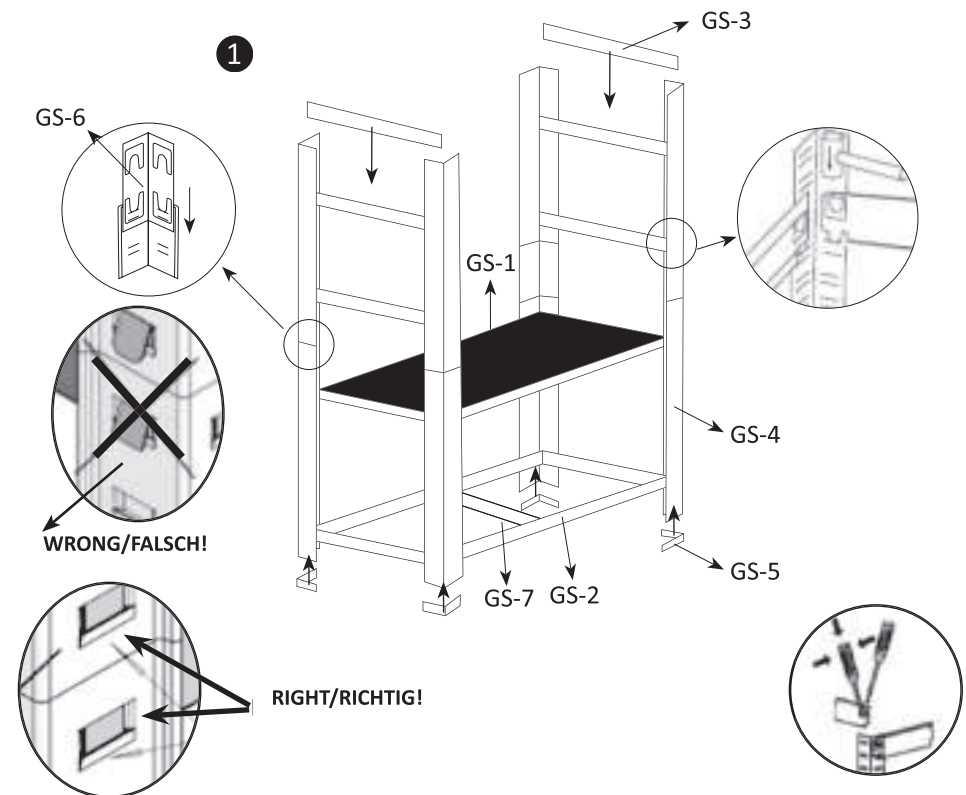
IMPORTANT : Fixez l'étagère résistante au mur avec le matériel de montage fourni (GS-8) !

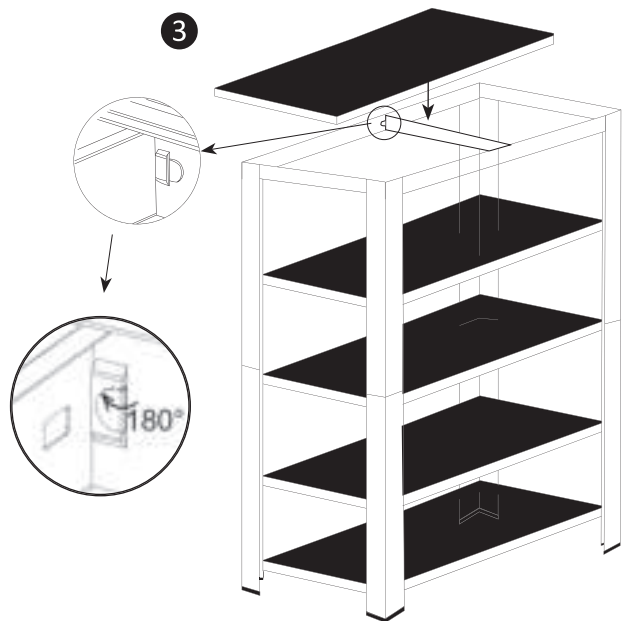
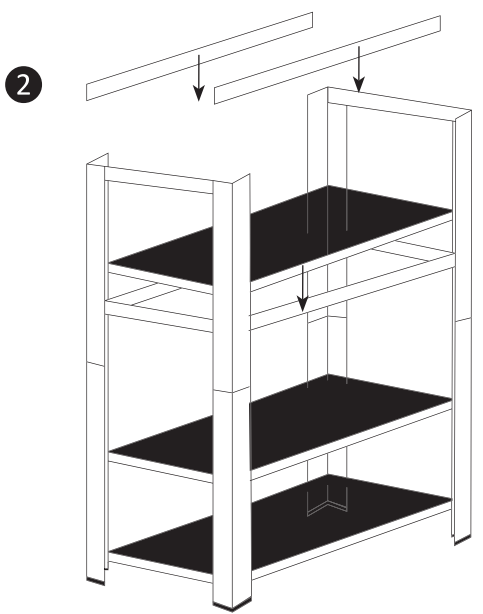


IMPORTANTE: Fissare il ripiano per carichi pesanti alla parete con il materiale di montaggio in dotazione (GS-8)!

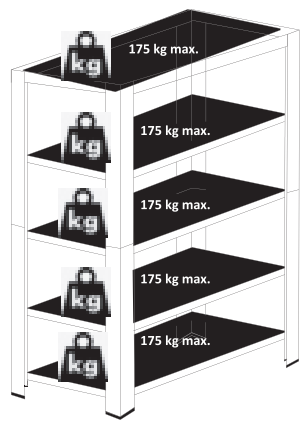


IMPORTANTE: ¡Apriete el estante de trabajo pesado a la pared con el material de montaje suministrado (GS-8)!





!
106180/106181/108128
-70kg!



Sicherheitshinweise

! ACHTUNG ! Artikel 106180/106181/108128 ist NUR mit 70 kg pro Boden belastbar!

! Artikel 106180/106182/108129 besteht nur aus 4 Regalböden (Teilleiste abweichend)!

- Tragen Sie beim Aufbau des Regals Handschuhe, um Verletzungen zu vermeiden.
- Tragen Sie beim Aufbau des Regals Handschuhe, um Verletzungen zu vermeiden.
- Überschreiten Sie niemals die maximale Traglast, sowie die maximale Belastung des kompletten Regals.
- Lagern Sie leichte Gegenstände auf dem oberen Regal. Schwere und sperrige Gegenstände auf dem unteren Regal.
- Das Regal darf nicht punktuell mit der genannten Tragkraft von 175 kg pro Boden belastet werden. Die Last auf den Einlegeböden muss gleichmäßig verteilt sein, damit es zu keiner Beschädigung der Holzwerkstoffplatten kommt. Das Regal ist für Räume mit erhöhter Feuchtigkeit nicht geeignet, es könnte zur Beschädigung der Holzwerkstoffplatten kommen.
- Zu Ihrer Sicherheit ist das Regal immer mit geeigneter Wandbefestigung zu montieren.
- Achten sie darauf bei der Montage nicht in Wasser- oder Elektroleitungen zu bohren. Bitte benutzen sie einen Gummihammer, um keine Schäden am Lack zu verursachen.
- Stellen Sie das Regal ausschließlich auf waagerechten, glatten Böden auf, andernfalls sind Standsicherheit und maximale Tragfähigkeit möglicherweise nicht gewährleistet.
- Bitte benutzen Sie nur Dübel und Befestigungsschrauben, welche für Ihren Wand Typ und das Regalgewicht geeignet sind.

Entsorgung:

Am Ende der langen Lebensdauer Ihres Artikels führen Sie bitte die wertvollen Rohstoffe einer fachgerechten Entsorgung zu, so dass ein ordnungsgemäßes Recycling stattfinden kann. Sollten Sie sich nicht sicher sein, wie Sie am besten vorgehen, helfen die örtlichen Entsorgungsbetriebe oder Wertstoffhöfe gerne weiter.

ANLEITUNG



ACHTUNG! Beachten Sie die Sicherheitshinweise und Aufbauanweisungen, um das Risiko von Verletzungen oder Beschädigungen am Produkt zu vermeiden.



Wichtig: Lesen Sie vor der ersten Verwendung die Anleitung vollständig und gründlich durch. Bewahren Sie diese Anleitung zum späteren Nachschlagen auf. Sollten Sie eines Tages das Produkt weitergeben, achten Sie darauf, auch diese Anleitung weiterzugeben



Nur für den Hausgebrauch und nicht für gewerbliche Nutzung geeignet.



Halten Sie kleine Teile und Verpackungsmaterial von Kindern fern!

Erstickungsgefahr!

Prüfen Sie den Lieferumfang auf Vollständigkeit. Spätere Reklamationen können nicht akzeptiert werden.

Prüfen Sie alle Elemente und Teile auf Schäden. Trotz sorgfältiger Kontrollen kann es passieren, dass auch die beste Ware auf dem Transportweg Schaden nimmt. Bauen Sie in solch einem Fall Ihr Produkt nicht auf. Defekte Teile können Gefahren und Gesundheitsschäden nach sich ziehen.



Nehmen Sie niemals Änderungen am Produkt vor! Durch Änderungen erlischt die Garantie und das Produkt kann unsicher bzw. schlimmstenfalls sogar gefährlich werden.

Packen Sie alle Teile und Elemente des Sets aus und platzieren Sie die Komponenten auf der Oberseite des Kartons oder einer anderen sauberen Oberfläche. Dies schützt Ihr neues Produkt.

Achten Sie dabei auch darauf, den Boden nicht zu verkratzen, wenn Sie mit Werkzeugen arbeiten.

Stellen sie sicher, dass dieses Produkt vor Gebrauch vollständig montiert ist.

Verwenden Sie zur Reinigung einen Schwamm und warmes Seifenwasser. Verwenden Sie keine lösungsmittelhaltigen Reiniger oder Waschmittel, z.B. Bleichmittel können das Produkt beschädigen.

Bestimmungsgemäße Verwendung

Verwenden Sie das Produkt nur für seinen vorgeschriebenen Zweck. Für entstandene Schäden aufgrund von einer nicht bestimmungsgemäßen Verwendung übernimmt der Hersteller keine Haftung. Jegliche Modifikation am Produkt kann die Sicherheit negativ beeinflussen, Gefahren verursachen und führt zum Erlöschen der Garantie.

Werkbank als Alternative Der Umbau zu einer Werkbank ist optional. (Siehe Bild) Im Lieferumfang nicht enthalten, aber für den Aufbau empfohlen:

-Schraubendreher -Gummihammer -Schutzhandschuhe -Dübel und Schrauben

Workbench as an alternative Optional Build to a workbench possible, see pic Not included in the scope of delivery, but recommended for assembly:

-Screwdriver Mallet Gloves Plugs and screws

UN PLAN DE TRAVAIL COMME ALTERNATIVE La transformation en un plan de travail est facultative. (Voir photo) Non inclus dans la livraison, mais recommandé pour l'installation :

- Tournevis Maillet en caoutchouc Des gants de protection Chevilles et vis

Come alternativa può essere montato come banco di lavoro La conversione in un banco di lavoro è facoltativa. (Vedi l'immagine) Non incluso nella spedizione, ma consigliato per il montaggio:

- Cacciavite - Martello di gomma - Guanti protettivi - Tasselli e viti

Banco de trabajo como alternativa La conversión a un banco de trabajo es opcional. (Ver foto) No incluido en la entrega, pero recomendado para la instalación: - Destornillador -maza de goma

- guantes de protección - tacos y tornillos





Teil	Nr.	Stück	Karton
	GS-1	5	1
	GS-2	10	1
	GS-3	10	1
	GS-4	8	1
	GS-5	8	1
	GS-6	4	1
	GS-7	5	1
	GS-8	4	1

Tipp: Sollten sich die Steckungen der Einlegeböden- Traversen bei der Montage verbiegen, so können diese mit Hilfe eines Flachschriftz-Schraubendrehers in Ihre ursprüngliche Ausrichtung zurückgebogen werden.

Hint: If the connector tabs of the shelf cross pieces should bend on assembly, they can be bent back into their original position with the aid of a flat head screwdriver.

Astuce: Si les languettes des plateaux se plient lors de l'installation, vous pouvez les replier dans leur forme d'origine à l'aide d'un tournevis à tête plate.

Suggerimento: Se le alette dei ripiani si piegano durante l'installazione, possono essere riportate alla posizione originale utilizzando un cacciavite a taglio piatto.

Consejo: Si las pestañas de los estantes se doblan durante la instalación, se pueden volver a colocar en su posición original con la ayuda de un destornillador de punta plana.

Safety instructions



WARNING! Item 106180/106181/108128 is only loadable per floor 70 kg!



Article 106180/106182/108129 only consists of 4 shelves (parts list differs)!

- Always wear gloves, when assembling the unit to prevent injury.
- Never exceed the maximum shelf load or the maximum load for the complete unit array.
- Load small stable items on the top shelf, heavier and bulkier item should be stored on the lower shelf.
- The shelf unit must not be selectively subjected to the specified load of 175 kg per shelf. The load on the shelves must be evenly distributed so that no harm can come to the wooden boards.
- The unit is not suitable for rooms with elevated humidity, as this could cause damage to the wooden boards.
- For your safety, the shelf unit must always be assembled with suitable wall mounting.
- When assembling, do not drill into water or electric conduits. Please use a rubber hammer to avoid damaging the finish.
- Only erect the unit on horizontal, smooth floors, or else stability and maximum load-bearing capacity may not be guaranteed.
- Please only use wall plugs and retaining screws which are suitable for your type of wall and the weight of the unit.

Disposal:

Once item end-of-life, please dispose valuable raw materials for a proper recycling. If you are not sure how to handle it in a correct way please contact your local disposal or recycling centers for advice.

ISTRUZIONI



ATTENZIONE! Osservare le istruzioni di sicurezza e di montaggio per evitare il rischio di lesioni o danni al prodotto.



Importante: Leggere le istruzioni completamente e in maniera accurata. Conservare questo manuale per consulti futuri. Se un giorno venderai il prodotto, assicurati di consegnare anche questo manuale.



Solo per uso domestico e non adatto ad un utilizzo commerciale!



Tenere le parti più piccole al di fuori dalla portata dei bambini. Inoltre, soprattutto all'apertura del pacco, assicurati di tenere buste di plastica e materiali per l'imballaggio fuori dalla portata dei bambini! Pericolo di soffocamento!

Controllare che la consegna sia completa. Reclami successivi alla consegna non possono essere accettati.

Controllare tutti gli elementi e le parti non presentino danni. Nonostante controlli accurati, può accadere che anche i migliori prodotti vengano danneggiati lungo il percorso durante la consegna. In tal caso, non testare e mettere in funzione il prodotto. Le parti difettose possono causare pericoli e danni alla salute.



Non apportare mai modifiche al prodotto! Le modifiche invalideranno la garanzia e potrebbero rendere il prodotto non sicuro o, nel peggiore dei casi pericoloso.

Disimballare tutte le parti e gli elementi del kit e posizionare i componenti sopra il cartone o altra superficie pulita. Questo protegge il tuo nuovo prodotto.

Inoltre, fare attenzione a graffiare il pavimento quando si lavora con gli strumenti. Assicurarsi che questo prodotto sia completamente assemblato prima dell'uso, come mostrato nell'illustrazione.

Utilizzare una spugna e acqua calda e sapone per la pulizia. Non utilizzare detergenti o prodotti a base di solventi, ad es. gli agenti sbiancanti possono danneggiare il prodotto.

Utilizzo conforme alle disposizioni

Utilizzate il prodotto solo per il suo scopo prescritto. Il produttore non si assume alcuna responsabilità per danni derivanti da un uso improprio. Qualsiasi modifica al prodotto può influire negativamente sulla sicurezza, causare pericolo e invalidare la garanzia.

Istruzioni di sicurezza



ATTENZIONE! L'articolo 106180/106181/108128 sostiene un carico massimo di 70 kg!



L'articolo 106180/106182/108129 è composto da soli 4 ripiani (l'elenco dei componenti è diverso)!

- Durante il montaggio dello scaffale indossare i guanti per evitare lesioni.
- Non superare mai la capacità di carico massima dell'intero scaffale.
- Collocare gli oggetti leggeri sul ripiano superiore. Gli oggetti pesanti e voluminosi sul ripiano inferiore.
- Il ripiano non deve essere caricato con 175 kg di carico nello stesso punto. Il carico sui ripiani deve essere uniformemente distribuito in modo tale da non danneggiare i pannelli in compensato. Lo scaffale non è adatto ad ambienti con umidità elevata, che potrebbe danneggiare i pannelli in compensato.
- Per la vostra sicurezza, lo scaffale deve sempre essere fissato in maniera adeguata alla parete.
- Fare attenzione a non perforare i tubi dell'acqua o cavi elettrici durante il montaggio.
- Utilizzare un martello di gomma per evitare di danneggiare la vernice.
- Posizionare lo scaffale su una superficie piana e liscia, altrimenti la stabilità e la capacità di carico massima potrebbero non essere garantite.
- Utilizzare solo tasselli e viti di fissaggio adatti al vostro tipo di parete e al peso dello scaffale.

Gestión de residuos:

Cuando la vida útil de su artículo haya llegado a su fin, debe usted llevar las materias primas valiosas a un punto de recogida especializado para que el proceso de reciclaje apropiado pueda iniciarse. Si no está seguro de la forma de proceder, lo mejor es que se dirija a una empresa de gestión de residuos local o a una planta de reciclaje.

INSTRUCCIONES



¡ATENCIÓN! Siga las instrucciones de seguridad y de montaje para evitar el riesgo de lesiones o daños al producto.



Importante: Lea las instrucciones detenidamente y cuidadosamente. Conserve este manual para futuras consultas. Si vende el producto algún día, asegúrese de entregar también este manual.



¡Solo para uso doméstico y no apto para uso comercial!



Mantener las partes pequeñas lejos de los niños. Además, especialmente al sacar el producto del embalaje, ¡asegúrese de mantener las bolsas de plástico y otros envases fuera del alcance de los niños! ¡Peligro de asfixia!

Compruebe la integridad del producto en el momento de la entrega. No se aceptarán reclamaciones posteriores.

Compruebe que todos los elementos y partes del producto no estén dañados. A pesar de los controles cuidadosos, puede ocurrir que incluso los mejores productos se dañen durante el transporte. En este caso, no monte el producto. Las partes defectuosas pueden causar peligros y daños a la salud.



¡Nunca haga cambios en el producto! Las modificaciones invalidan la garantía y podrían hacer que el producto sea inseguro o, en el peor de los casos, incluso peligroso. Desembale todas las piezas y elementos del kit y coloque los componentes encima de cartón u otra superficie limpia. Esto protege su nuevo producto.

Además, tenga cuidado de no rayar el suelo cuando trabaje con herramientas.

Asegúrese de que este producto esté completamente ensamblado antes de usarlo, como se muestra en la ilustración.

Utilice una esponja, agua tibia y jabón para la limpieza. No use detergentes o productos a base de solventes, por ej. productos blanqueadores pueden dañar el producto.

Utilizzo conforme alle disposizioni

El uso del producto debe ceñirse a la finalidad para la que ha sido previsto. El fabricante no se responsabiliza en ningún caso de los daños originados a partir de un uso no previsto del producto. Cualquier modificación que se realice en el producto puede afectar negativamente a la seguridad y causar situaciones de riesgo, además de invalidar la garantía de inmediato.

Consignes de sécurité



ATTENTION ! L'article 106180/106181/108128 supporte un poids de 70 kg par plateau.



L'article 106180/106182/108129 ne comporte que 4 étagères (la liste des pièces diffère)!

- Portez des gants lors de la mise en place de l'étagère pour éviter les blessures.
- Ne jamais dépasser la charge maximale, ainsi que la charge maximale de toute l'étagère.
- Rangez les objets légers sur la tablette supérieure. Articles lourds et volumineux sur la tablette inférieure.
- L'étagère ne doit pas être chargée ponctuellement avec la capacité de charge mentionnée de 175 kg par étage. La charge sur les tablettes doit être uniformément répartie pour ne pas endommager les panneaux à base de bois.
- L'étagère n'est pas adaptée aux pièces très humides, cela pourrait endommager les panneaux à base de bois.
- Pour votre sécurité, l'étagère doit toujours être montée avec un support mural approprié.
- Veillez à ne pas percer dans des conduites d'eau ou électriques lors de l'assemblage.
- Veuillez utiliser un maillet en caoutchouc pour éviter d'endommager la peinture.
- Placez uniquement l'étagère sur des sols lisses et plats, sinon la stabilité et la capacité de charge maximale risquent de ne pas être garanties.
- Utilisez uniquement des chevilles et des vis de fixation adaptées à votre type de mur et par rapport au poids de l'étagère..

Mise au rebut:

À la fin de la longue durée de vie de votre article, veuillez mettre au rebut des matières recyclables afin de procéder au recyclage. Si vous n'êtes pas sûr des démarches à suivre, merci de contacter votre communauté d'agglomération ou déchetterie locaux.

ORIENTATION



ATTENTION! Respectez les consignes de sécurité et de montage pour éviter tout risque de blessure ou d'endommagement du produit.



Important: Lisez ces instructions avec attention dans leur totalité. Gardez ces instructions afin de pouvoir les relire dans le futur. Si vous donnez ce produit à une autre personne, veuillez également faire passer cette notice.



**Uniquement pour usage domestique
et en aucun cas à des fins commerciales!**



Gardez les petites pièces hors de portée des enfants. Faites particulièrement attention au moment de déballer le produit. Gardez les sacs plastiques et autres emballages hors de portée des enfants. Risque de suffocation !

Assurez-vous que la livraison a été faite dans son intégralité. Des réclamations ultérieures ne pourront pas être prises en compte.

Vérifier que tous les éléments et toutes les pièces n'ont subis aucun dommage. Malgré le soin apporté, il est possible que même le meilleur des produits ait été endommagé pendant le transport. Dans ce cas, ne montez pas le produit. Des pièces endommagées peuvent mettre votre santé en danger.



Ne modifiez jamais le produit ! Les modifications annulent la garantie et le produit pourrait être peu sûr, voir même dangereux.

Déballez toutes les pièces et éléments fournis et placez-les sur le dessus du carton ou toute autre surface plate et propre. Cela protégera votre nouvel article.

Veillez à ne pas rayer le sol durant la manutention avec les outils.

Il est essentiel que l'assemblage de l'article soit complet conformément aux illustrations fournies avant que celui-ci ne puisse être utilisé.

Utilisez une éponge avec de l'eau chaude savonneuse pour l'entretien. N'utilisez pas de détergents ou de produits à base de solvants, la javel peut par exemple endommager le produit.

Utilisation conforme

Utilisez le produit uniquement à des fins d'emploi. Le fabricant n'assume aucune responsabilité dans le cas d'une mauvaise utilisation du produit. Toute modification réalisée sur le produit aura un impact négatif et la garantie de celui-ci sera annulée.

indicaciones de seguridad



¡ADVERTENCIA! El artículo 106180/106181/108128 tiene una capacidad de carga de 70 Kg por estante.



¡El artículo 106180/106182/108129 sólo consta de 4 estantes (la lista de partes difiere)!

- Utilice guantes en la instalación del estante para evitar lesiones.
- Nunca exceda el peso máximo que soporta el estante, ni el peso máximo que soporta la estantería. Utilice los estantes superiores para los objetos ligeros. Los objetos pesados y voluminosos deben ser colocados en el estante inferior.
- No coloque en un solo punto el peso máximo de 175kg que puede soportar cada estante. Este peso máximo debe estar distribuido uniformemente entre los estantes para no dañar los paneles. El uso de esta estantería no se recomienda en lugares con mucha humedad, ya que podría dañar los paneles a base de madera.
- Para su seguridad, la estantería debe siempre montarse anclada a la pared con un soporte adecuado.
- Durante el montaje tenga precaución de no perforar cañerías de agua ni cableado eléctrico.
- Utilice una maza de goma para evitar daños en la pintura.
- Situe la estantería en suelos nivelados y lisos, de lo contrario no se puede garantizar la estabilidad y la capacidad de carga máxima.
- Para su fijación utilice solo tacos y tornillos que sean adecuados para su tipo de pared y para el peso de la estantería.

Smaltimento:

Quando la lunga vita del vostro prodotto giunge al termine, vi preghiamo di provvedere allo smaltimento responsabile delle preziose materie prime, affinché possano essere riciclate nel modo più corretto. In caso di dubbi, vi invitiamo a rivolgerci al centro di raccolta e riciclaggio più vicino a voi.