



Owner's Manual

EN



Classic 04-1 Scooter

Read and save this instruction manual before allowing your child to use this product !

Model Number: MS100C5 / MS100L5

EN71-1-2-3. Phthalate APPROVAL.

Maximum rider weight: 50 kgs (110 LBS).

Not suitable for children under 5 years old.

1. SAFETY WARNINGS



AN IMPORTANT MESSAGE TO PARENTS:

This manual contains important safety information. For your child's safety, it is your responsibility to review this information with your child and make sure that your child understands all warnings, cautions, instructions and safety topics. JDBug recommends that you periodically review and reinforce the information in this manual with younger riders. You should also regularly inspect and maintain your child's scooter to ensure their safety.



GENERAL WARNING:

Scooter riding can be a hazardous activity. Scooters can, and are intended to move and it is therefore possible to get into dangerous situations and/ or lose control and/ or fall. If such things occur you can be seriously injured or die.

LIKE ANY OTHER MOVING PRODUCT, USING A SCOOTER CAN BE A DANGEROUS ACTIVITY AND MAY RESULT IN INJURY OR DEATH EVEN WHEN USED WITH PROPER SAFETY PRECAUTIONS. USE AT YOUR OWN RISK AND USE COMMON SENSE

- Always wear proper protective equipment, such as an approved safety helmet, elbow pads, knee pads and lace-up athletic shoes are recommended. Don't ride barefoot or in sandals. Keep shoelaces out of the way of wheels.
- Ride the scooter only on smooth, paved surfaces away from motor vehicles.
- Never ride the scooter at dusk or night or in wet or icy conditions.
- Avoid streets and surfaces with water, sand, gravel, dirt, leaves, sharp bumps, drainage grates and other debris, because surface changes may cause the scooter to suddenly stop, and wet weather impairs traction, braking and visibility.
- Remove all sharp edges caused during the use.
- Protective equipment should be worn.
- Do not exceed 50 kgs (110 LBS) total weight on the scooter.
- Adults must assist children in the initial adjustment procedures to unfold scooter, adjust handlebar and steering to height, and finally to fold scooter.
- Do not allow children under age five (5) to use the scooter. All children and preteens should ride with adult guidance at all times.
- Brake will get hot from continuous use. Do not touch after braking. Do not remove the braking system.
- Please read the instruction and use the brake properly.
- Please do proper maintenance on bearings.
- After several times maintenance, bolts and nuts may be damaged and broken.
- Replace worn or broken parts immediately.
- Never ride in traffic or on the street and watch your surroundings for pedestrians, bikes, and skateboard and scooter rides. Use the scooter only in areas free from fixed or moving hazards, such as poles, curbs, hydrants, walls parked automobiles and traffic.



ACCEPTABLE RIDING PRACTICES AND CONDITIONS:

Direct parental supervision is required. Scooters are meant to be used only in controlled environments free of potential traffic hazards and not on public streets. Do not allow your child to ride a scooter in any areas where vehicle traffic is present. Rider must maintain a hold on the handlebars at all times by using both hands. Never allow more than one child at a time to ride a scooter. Never use near steps, sloped driveways, hills, roadways, alleys or swimming pool areas. Keep fingers and other body parts away from the product when folding or unfolding. Adults must not allow children to assist in folding or unfolding the scooter.

FAILURE TO USE COMMON SENSE AND HEED THE ABOVE WARNINGS FURTHER INCREASES RISK OF SERIOUS INJURY. USE AT YOUR OWN RISK AND WITH APPROPRIATE AND SERIOUS ATTENTION TO SAFE OPERATION.



WARNING:

DO NOT USE NON-JDBug PRODUCTS WITH YOUR JDBug SCOOTER. Your scooter has been built to

JDBug design specifications. All the original equipments supplied at the time of sale were selected on the basis of their compatibility with the frame, fork and all other parts. Certain after market products may or may not be compatible with your JDBug Scooter. Unsuitable modification can be hazardous! Consult your retailer or call JDBug prior to modifying or replacing any component with a non-factory specified product.

⚠ WARNING:

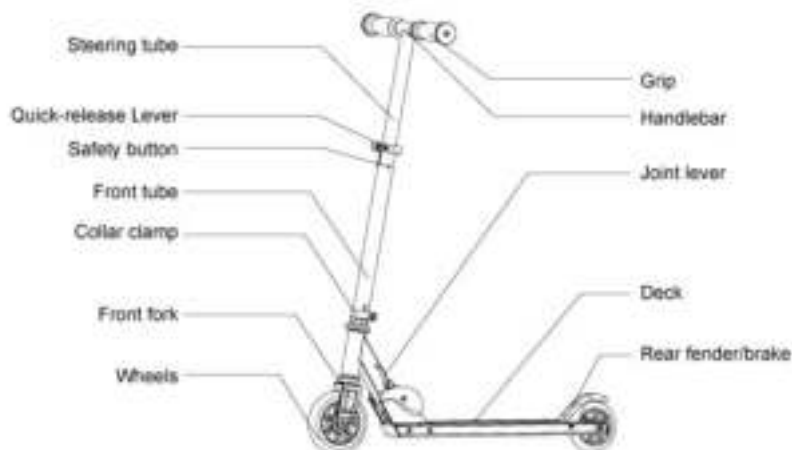
CHECK LOCAL LAWS REGARDING SCOOTER USE. Check local laws and regulations to see where and how you may use your JDBug scooter legally. Check local laws and regulations governing helmet use and scooter operation in your area.

USE CAUTION

⚠ WARNING:

ALWAYS INSPECT SCOOTER PRIOR TO RIDING. Properly inspecting and maintaining your scooter can reduce the risk of injury. Always inspect your scooter before riding and regularly maintain it.

2. SCOOTER PARTS AND COMPONENTS



3. ASSEMBLY INSTRUCTIONS

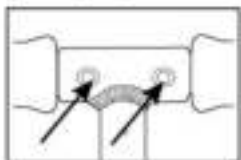
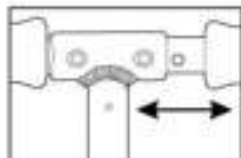
a. Assembling the handlebar

1. Insert and secure the left and right handlebars by pressing the spring-loaded buttons and inserting them into the T-tube. Make certain the spring-loaded button engages the hole in the T-bar for each handlebar.

⚠ WARNING:

Failure to properly engage the spring-loaded buttons may cause the handlebars to dislodge while riding and may cause you to lose control and fall. When correctly engaged the handlebars will not rotate nor will they move sideways.

Note that when properly engaged, the spring-loaded buttons are clearly visible in the holes on the T-tube.



b. Adjusting the Handlebar Height

1. To adjust the height of the handlebar, unlock the steering tube by pulling outward on the quick-release lever. Slide the T-tube to the desired position and secure by pushing inward on the quick-release lever.
2. The tension of the quick-release clamping mechanism can be adjusted by tightening or loosening the Allen bolt. Be careful not to over-tighten. You should always be able to open and close the quick-release lever by hand and the T-tube should telescope freely with the quick-release open.

WARNING:

Failure to properly engage the quick-release clamp may cause the T-tube to telescope up or down while riding which may cause you to lose control and fall. With the quick-release properly adjusted and engaged, the handlebars will not move up or down.



c. Folding / Unfolding the Scooter

1. To release the folding mechanism, grasp the T-tube with one hand between the collar clamp and the quick-release clamp and, with the other hand, pull up the joint lever up to release the steering column from the locked position and allow you to pivot it to the upright position.

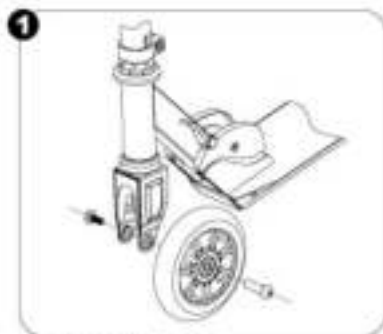
WARNING:

Keep your fingers clear of the pivoting mechanism when folding or unfolding the scooter. Make sure others are standing clear.

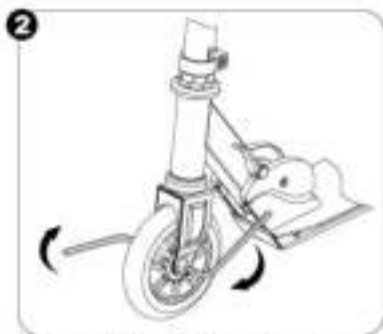
2. The joint lever is spring-loaded and will automatically lock in the upright position when fully upright.



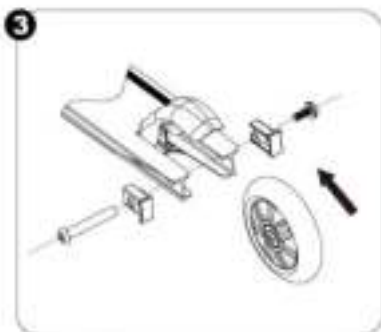
d. Replacing the Wheels and Bearings



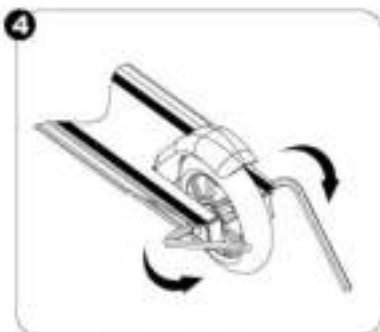
Front wheel sequence.



Securely tighten the bolt as shown.



Rear wheel sequence.



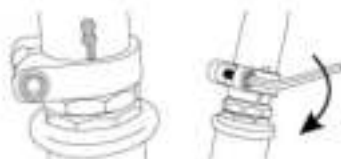
Securely tighten the bolt as shown.

Note: When self-locking nuts and other self-locking fixings may lose their effectiveness.

4. CHECK BEFORE RIDING

A. Collar Clamp.

Using the correct size Allen wrench, check that the collar clamp bolt is tightened securely (30 to 60 inch-pounds torque). This item is tightened and quality-inspected at the factory, but there is a slight chance that the effects of shipping or handling may have caused this bolt to loosen.



WARNING:

Keep your fingers clear of the pivoting mechanism when folding or unfolding the scooter.

5. CLEANING YOUR SCOOTER

Wipe with a damp cloth to remove dirt and dust. Do not use industrial cleaners or solvents as they may damage the surfaces. Do not use alcohol, alcohol-based or ammonia-based cleaners as they may damage or dissolve the plastic components or soften the decals or decal adhesive. Store the scooter in a dry, dust-free place.

6. WHEELS AND BEARINGS

Under normal circumstances and conditions, the wheels and the bearings are maintenance free. Nonetheless, it is the responsibility of the owner or guardian to periodically inspect the wheels for wear and tear, the axle for proper tightness and bearings for side-to-side play and loose parts. When a wheel or wheel bearing develops play, this is an indication of excess wear and replacement is necessary. Replace immediately with only JDBug wheels. Worn wheels/bearings are considered normal wear-and-tear and are not covered by the JDBug Warranty. Wheels other than JDBug wheels may not be compatible with your JDBug scooter. The use of anything other than JDBug replacement parts may affect your safety and will void your warranty.

7. SAFETY REMINDERS

Loose Parts

Check and secure all fasteners before every ride. Make sure the steering bolts and foot levers are tight. There should not be any unusual rattles or sounds from loose parts or broken components. If you are not sure, ask an experienced mechanic to check.

Brake

Check the brake for proper function. When you squeeze the lever, the brake should provide positive braking action.

Be Careful!

You will see people you know on TV doing tricks and stunts. These are people who have been practicing on scooters for a very long time. Don't try something until you are ready. Avoid steep inclines and don't ride too fast – you might lose control and fall. Skateboard parks are not designed for scooters. Never ride in traffic or on the street and watch your surroundings for pedestrians, bikers, boarders and skaters.

Frame, Fork and Handlebars

Check for cracks or broken connections. Although broken frames are rare, it is possible for an aggressive rider to run into a curb or fall and wreck, bend or break a frame. Get into the habit of inspecting yours regularly.

Safety Gear

Always wear proper protective equipment such as an approved safety helmet, elbow pads and kneepads. Always wear shoes (lace-up shoes with rubber soles), never ride barefooted or in sandals, and keep shoelaces tied and out of the way of the wheels.

8. LIMITED WARRANTY

This Limited Warranty is the only warranty for JDBug scooters. There is no other express or implied warranty. The manufacturer warrants this product to be free of manufacturing defects for a period of six months from date of purchase. This Limited Warranty does not cover normal wear and tear, nor any damage, failure or loss caused by improper assembly, maintenance, storage or use of the scooter.

This Limited Warranty will be void if the product is ever:

- Used in a manner other than for recreation or transportation.
- Modified in any way.
- Rented.

Check local laws and regulations to see where you may ride your scooter legally. The manufacturer is not liable for incidental or consequential loss or damage due directly or indirectly from the use of this product.

To obtain service under this warranty you must, within the warranty period, contact local distributor or by e-mail through JDBug website www.jdbug.com.

JDBug will provide warranty replacement at its sole discretion. Specifications subject to change without notice.





Mode d'emploi

FR



Classic 04-1 Scooter

Lire et garder ce mode d'emploi avant
d'autoriser votre enfant à utiliser ce produit.

Model Number: MS100C5 / MS100L5

EN71-1-2-3. Phthalate APPROVAL.

Poids maximum autorisé 50kgs (110 LBS).

Ne convient pas aux enfants de moins de 5 ans.

1. INSTRUCTIONS de SECURITE



MESSAGE IMPORTANT A L'ATTENTION DES PARENTS:

Le présent manuel contient d'importantes informations relatives à la sécurité. Pour la sécurité de votre enfant, veuillez passer ces informations en revue avec lui et vous assurer qu'il comprend toutes les mises en garde, les précautions recommandées et les mesures de sécurité conseillées. JOBug recommande une révision périodique de l'information contenue dans le présent manuel avec les plus jeunes utilisateurs. Également, vous devez régulièrement inspecter et entretenir le scooter de votre enfant afin d'assurer leur sécurité.



MISE EN GARDE GENERALE:

Rouler en trottinette peut comporter des dangers. La trottinette est un véhicule utilisé pour se déplacer. Elle peut exposer à des situations dangereuses. Il est possible d'en perdre le contrôle et / ou de chuter. Ce genre d'événement peut entraîner des blessures graves, voire la mort.

COMME AVEC TOUT AUTRE PRODUIT MOBILE, ROULER EN TROTTINETTE PEUT CONSTITUER UNE ACTIVITE DANGEREUSE POUVANT ENTRAÎNER DES BLESSURES OU LA MORT, MÊME SI LES PRECAUTIONS HABITUELLES SONT RESPECTÉES. FAITES EN USAGE À VOS RISQUES ET PERILS, ET FAITES APPEL À VOTRE BON SENS.

- Veillez à toujours porter un équipement approprié, tel qu'un casque homologué, des gants, des protections pour les coudes et les poignets ainsi que des protège-genoux. Il est recommandé de porter un vêtement à manches longues, des pantalons et des chaussures de sport à lacets. Ne pas rouler pieds nus ou en sandales. Ne pas laisser traîner les lacets sous les roues.
- Utiliser la trottinette uniquement sur terrain plat et sec dépourvu de débris tels que des cailloux ou du gravier.
- Ne jamais utiliser la trottinette au crépuscule ou la nuit, ou sur terrain mouillé ou verglacé.
- Évitez les rues et les surfaces avec de l'eau, du sable, du gravier, des saletés, des feuilles, des bosses pointues, des grilles de drainage et d'autres débris car les changements de surface peuvent provoquer l'arrêt soudain du scooter, ainsi que le temps humide altère la traction, le freinage et la visibilité.
- Porter un équipement protecteur.
- Poids maximum autorisé 50 kgs.
- Un adulte doit aider l'enfant pour les premiers ajustements, réglage, pour le pliage et dépliage de la trottinette, pour régler la hauteur du guidon.
- Ne pas permettre aux enfants de moins de cinq (5) ans d'utiliser la trottinette. Tous les enfants et pré-adolescents devraient toujours rouler sous la surveillance d'un adulte.
- Le frein chauffe après une longue utilisation, ne pas le toucher ni le démonter.
- de bien lire les instructions et utiliser le frein avec précautions.
- Assurer la maintenance des roulements.
- Après plusieurs utilisations, les vis et écrous peuvent être endommagés ou cassés, les remplacer immédiatement.
- Ne jamais rouler au milieu de la circulation ni sur la chaussée et prendre garde aux piétons, aux cyclistes, ainsi qu'aux personnes circulant en planche à roulettes ou en trottinette. Utiliser la trottinette uniquement dans des endroits exempts d'obstacles fixes ou mobiles tels que les poteaux, les bordures, les bouches d'incendie, les automobiles en stationnement, et à l'écart de la circulation automobile.



Conditions d'utilisation:

Ne jamais rouler au milieu de la circulation ni sur la chaussée et prendre garde aux piétons, aux cyclistes, ainsi qu'aux personnes circulant en planche à roulettes ou en trottinette. Utiliser la trottinette uniquement dans des endroits exempts d'obstacles fixes ou mobiles tels que les poteaux, les bordures, les bouches d'incendie, les automobiles en stationnement, et à l'écart de la circulation automobile. Le rider doit toujours tenir le guidon en utilisant ces 2 mains. Ne jamais autoriser 2 personnes à utiliser la trottinette en même temps.

L'ABSENCE DE RECOURS AU BON SENS ET L'INOBSERVATION DES MISES EN GARDE CI-DESSUS ACCROÎT ENCORE LE RISQUE DE BLESSURE GRAVE. UTILISER À SES RISQUES ET PERILS EN VEILLANT À RESPECTER AVEC LA PLUS GRANDE ATTENTION LES CONSEILS ET LES MISES EN GARDE FAIRE PREUVE DE PRUDENCE.



ATTENTION:

CONCERNE L'EMPLOI DES PRODUITS AUTRES QUE CEUX DE JDBug AVEC VOTRE TROTINETTE JDBug. Votre trottinette a été fabriquée conformément aux spécifications JDBug. Toutes les pièces originales fournies au moment de la vente ont été sélectionnées en raison de leur compatibilité avec le cadre, la fourche et toutes les autres parties.

Certains produits d'après-vente peuvent être ou ne pas être compatibles avec votre trottinette JDBug. La modification inadaptée peut être dangereuse! Consultez votre détaillant ou appelez JDBug avant de modifier ou de remplacer un composant d'un produit non-spécifié par l'usine.



ATTENTION:

S'INFORMER DE LA LEGISLATION LOCALE APPLICABLE À L'UTILISATION DE LA TROTINETTE.

S'informer sur la législation et la réglementation locales pour savoir où et comment vous pouvez faire usage de votre trottinette JDBug légalement. Vérifiez les lois et les règlements locaux de votre région régissant la mise du casque et l'utilisation du scooter.

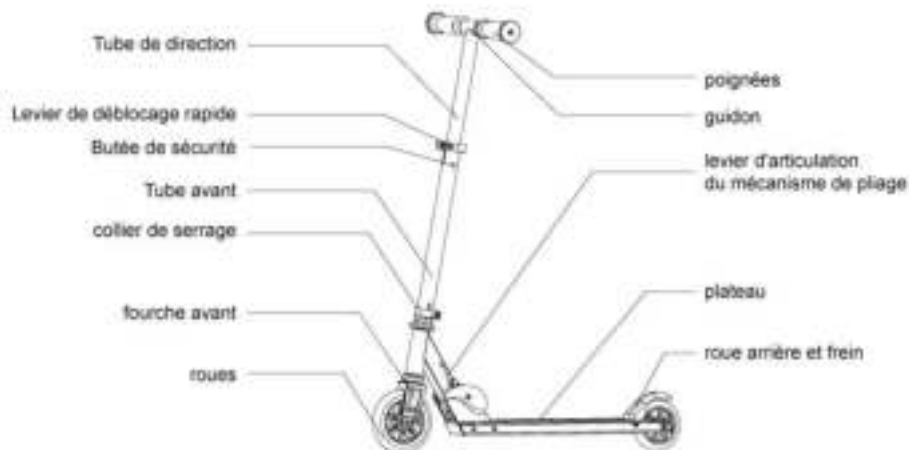
FAIRE PREUVE DE PRUDENCE



ATTENTION:

TOUJOURS INSPECTER LA TROTINETTE AVANT DE ROULER. Une bonne inspection et un entretien correct de la trottinette peuvent réduire les risques de blessure. Toujours inspecter la trottinette avant de rouler et en assurer un entretien régulier.

2. pièces et parties de la trottinette



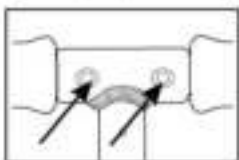
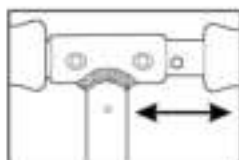
3. instructions d'assemblage

a. Montage des Lenkers

1. Insérer et bloquer les poignées gauche et droite du guidon en pressant les butées à ressort. S'assurer que la butée à ressort est correctement engagée dans l'orifice prévu dans le guidon en T pour chaque poignée.

 **ATTENTION:**

Si les butées à ressort ne sont pas correctement engagées, les poignées peuvent se déloger pendant que vous roulez, faire perdre le contrôle de la trottinette et provoquer une chute éventuellement. Correctement engagées, les poignées ne gliseront pas d'avant en arrière ni sur le côté. Notez que les butées à ressort sont nettement visibles dans les orifices du guidon en T lorsqu'elles sont correctement engagées.



b. ajuster la hauteur du guidon

1. pour ajuster la hauteur du guidon, desserrer le levier de serrage rapide. Faites glisser le guidon à la hauteur désirée et reserrer le levier afin de fixer le tout.
2. la tension de serrage du levier peut être ajustée en serrant ou desserrant le boulon du levier de serrage. Faites attention de ne pas trop serrer. Vous devez toujours pouvoir rabattre le levier à la main le long du guidon. Celui-ci doit également pouvoir être bougé facilement lorsque le levier est ouvert.

 **ATTENTION:**

Si la manette de réglage n'est pas correctement fermée, le guidon en T peut glisser dans le tube de fourche en route et provoquer une perte de contrôle ou une chute. Le guidon ne glissera pas dans un sens ou dans l'autre si la manette de réglage est correctement ajustée.



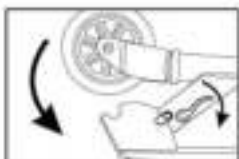
c. Plier / déplier la trottinette

1. Pour débloquer le mécanisme d'articulation, saisir le guidon en T d'une main entre le collier de serrage et la manette de réglage du tube et, de l'autre main, tirer le cliquet. Le cliquet est muni d'un ressort et se bloquera automatiquement à la verticale en atteignant le maximum de sa course.

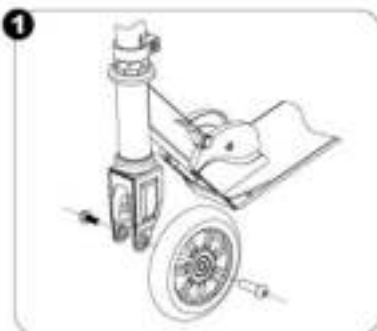
 **ATTENTION:**

Prenez garde à ne pas coincer vos doigts dans le mécanisme d'articulation lorsque vous pliez ou dépliez la trottinette. Veillez à ce que les autres restent à distance.

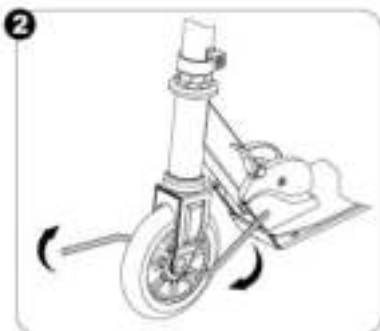
2. le levier est équipé d'un ressort et il se place automatiquement dans son ergo lorsque la trottinette est complètement dépliée.



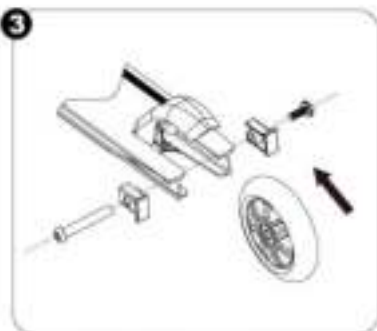
d. Remplacer les roues et roulement



Séquence de la roue avant.



Serrez fermement le boulon comme indiqué.



Solidement Serrez la vis Bien Comme indiqué.



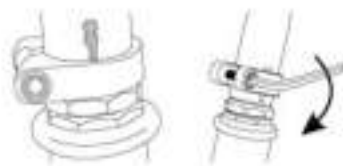
Serrez fermement le boulon comme indiqué.

Notice: Lors du temps, les écrous auto-bloquants et d'autres fixation auto-verrouillantes peuvent perdre leur efficacité.

4. Vérifications avant de rouler

A. Collier de serrage.

En utilisant la clé Allen correcte, vérifier que le boulon du collier est bien serré (force de torsion de 30 à 60 pouces-livres). Le boulon est serré et sa qualité inspectée en usine, mais il existe une faible possibilité qu'il se soit desserré durant le transport ou la manutention.



ATTENTION:

Prenez garde à ne pas coincer vos doigts dans le mécanisme d'articulation lorsque vous pliez ou dépliez la trottinette.

5. Nettoyer votre trottinette

Nettoyer et dépeussier à l'aide d'un chiffon humide. Ne pas utiliser de détergents industriels ni de solvants. Ils pourraient abîmer les surfaces. Ne pas utiliser d'alcool, de détergents à l'alcool ou à l'ammoniac, car ils peuvent abîmer ou dissoudre les composants plastiques ou ramolir les vignettes et les décalcomanies. Ranger la trottinette dans un endroit sec.

6. roues et roulements

Dans des conditions normales d'utilisation, les roues et roulements ne pas besoin d'être entretenus. Toutefois, il est de la responsabilité de l'utilisateur d'inspecter régulièrement l'usure des roues, le serrage des axes, les roulements et toutes les pièces qui peuvent bouger. Quand une roue ou un roulement a du jeu, c'est une indication d'usure excessive et le remplacement est nécessaire. Remplacer les pièces uniquement par des pièces de marque JDBug. L'usure des roues et roulements est considérée comme une usure normale et ne rentre pas dans le cadre de la garantie JDBug. Des roues d'une autre marque que JDBug peuvent ne pas être compatibles avec cette trottinette. L'usure d'une autre pièce peut affecter votre sécurité et annuler votre garantie.

7. Rappels de sécurité

Pièces à vérifier

Vérifier et sécuriser toutes les visseries avant chaque ride. Assurez vous que le jeu de direction et le plateau soient bien serrés. Il ne doit pas y avoir de bruits lorsque vous patinez. Si vous n'êtes pas sûr, demandez à un professionnel de vérifier votre matériel.

Frein

vérifiez que le frein fonctionne correctement. Lorsque vous appuyez sur le levier, celui-ci doit freiner la trottinette.

Cadre, fourche et guidon

Vérifiez le scooter sur des fissures ou des connexions endommagées. Bien que les cassures cassées sont rares, il est possible pour un chauffeur agressif d'écraser le trottoir ou de tomber et d'endommager, tordre ou de casser l'ossature. Prenez l'habitude d'inspection régulière le scooter.

Schutzrüstung

Veillez à toujours porter un équipement approprié, tel qu'un casque homologué, ainsi que des protège-coudes et des protège-genoux. Le port d'un vêtement à manches longues, de gants, de pantalons, ainsi que de protège-coudes et de protège-genoux s'impose. Porter des chaussures de sport (à lacets et semelles de caoutchouc). Ne pas rouler pieds nus ou en sandales. Ne pas laisser traîner les lacets sous les roues.

ATTENTION!

Vous voyez des gens à la télévision ou des gens que vous connaissez faire des acrobaties ou des cascades. Ces personnes se sont très longtemps entraînées sur des trottinettes. N'essayez pas de les imiter avant d'être prêt. Évitez les pentes raides et ne roulez pas vite au point de perdre le contrôle et de chuter. Les parcs pour planches à roulettes ne sont pas conçus pour les trottinettes. Ne jamais rouler au milieu de la circulation ou sur la chaussée et prendre garde aux piétons, aux cyclistes ainsi qu'aux personnes se déplaçant en planche à roulettes ou en rollers.

8. Garantie limitée

Cette garantie limitée est la seule applicable aux trottinettes JDBug. Il n'existe aucune autre garantie expresse ou implicite. Le fabricant offre une garantie de six mois contre les défauts de fabrication à partir de la date d'achat. Cette garantie limitée ne couvre pas l'usure normale, ni les dommages, les défauts ou les pertes consécutifs à un défaut d'assemblage, d'entretien, de rangement ou d'utilisation de la trottinette. Cette garantie limitée sera considérée comme nulle si le produit:

- a. est utilisé à d'autres fins que les loisirs et le transport
- b. est modifié d'une quelconque manière
- c. est loué

S'informer sur la législation locale pour savoir où vous pouvez faire usage de votre trottinette légalement. Le fabricant décline toute responsabilité pour toute perte ou tout dommage accessoire ou important résultant de l'utilisation directe ou indirecte de ce produit.

Pour obtenir un service sous garantie, veuillez vous adresser, dans la période de validité de la garantie, à votre distributeur local ou par e-mail sur le site JDBug www.jdbug.com. JDBug procédera à des remplacements sous garantie à sa seule discrétion.

Spécifications sujettes à modification sans préavis.





Manual do utilizador

PT



Classic 04-1 Scooter

Leia e guarde este manual de instruções antes de permitir que as suas crianças utilizem este produto !

Número do Modelo: MS100C5 / MS100L5

EN71-1-2-3. Phthalate APPROVAL.

Peso máximo de utilização: 50 kgs (110 LBS).

Não é adequado para crianças com menos de 5 anos.

1. AVISOS DE SEGURANÇA



MENSAGEM IMPORTANTE PARA OS PAIS:

Este manual contém informações importantes de segurança. Para segurança da criança, é da sua responsabilidade rever esta informação com a criança e certificar-se de que a criança compreende todos os avisos, cuidados, instruções e tópicos de segurança. A JCBug recomenda que reveja periodicamente e reforce a informação neste manual com os utilizadores mais jovens. Também deverá inspecionar regularmente e manter a trotineta da criança em bom estado, para assegurar a sua segurança.



AVISO GERAL:

Andar de trotineta pode ser perigoso. As trotinetas foram criadas para se moverem, por isso, pode entrar em situações perigosas e/ou perder o controlo e cair. Se tal acontecer, pode magoar-se seriamente ou morrer.

TAL COMO QUALQUER OUTRO PRODUTO QUE SE MOVA, USAR UMA TROTINETA PODE SER UMA ACTIVIDADE PERIGOSA E PODE DAR ORIGEM A LESÕES OU MORTE, MESMO QUANDO USADA COM AS DEVIDAS PRECAUÇÕES DE SEGURANÇA. USE POR SUA CONTA E RISCO E USE O SENSO COMUM.

- Use sempre equipamento de protecção adequado, como um capacete aprovado, luvas, cotoveleiras, protecções para os pulsos e joelheiras. Recomendamos a utilização de camisolas compridas, calças compridas e calçado atlélico. Não ande descalço ou de sandálias. Mantenha os atacadores afastados das rodas.
- Use a trotineta apenas numa superfície plana, seca e nivelada, sem fimo, como rochas ou cascalho.
- Nunca use a trotineta em condições com pouca iluminação ou em locais onde haja humidade ou gelo.
- Evite a água, saltos, areia, cascalho e outras coisas que possam fazer com que a roda dianteira pare. Lombas têm o potencial de parar a roda dianteira. Na dúvida, evite as lombas.
- Remova todas as pontas afiadas criadas durante a utilização.
- Deverá ser usado equipamento de protecção.
- Não exceda os 50kgs (110 LBS) de peso máximo na mota.
- A trotineta deverá ser montada e dobrada por um adulto quando for usada por crianças.
- Não permita que crianças com menos de cinco anos usem a trotineta. Todas as crianças deverão usar a trotineta sempre com a orientação de um adulto.
- O travão vai ficar quente da utilização contínua. Não toque depois de travar. Não remova o sistema de travagem.
- Leia por favor as instruções e utilize o travão de forma apropriada.
- Por favor faça manutenção adequada nos rolamentos.
- Depois de várias manutenções, os parafusos e roscas podem estar danificados e partidos.
- Substitua imediatamente as partes gastas ou partidas.
- Nunca a utilize no trânsito ou na rua e olhe em redor para ver se existem pedestres, ciclistas, skates e scooters. Use a trotineta apenas em áreas sem perigos fixos ou móveis, como postes, lanças, bocas de incêndio, paredes, automóveis estacionados e trânsito.



PRÁTICAS E CONDIÇÕES DE UTILIZAÇÃO ACEITÁVEIS:

É necessária supervisão parental directa. As motas devem ser utilizadas apenas em ambientes controlados livres de potenciais perigos de trânsito e nunca em estradas públicas. Não permita que a sua criança utilize a mota em qualquer área onde haja tráfego. O utilizador tem de manter sempre a mão em segurança utilizando as duas mãos. Nunca permita mais de uma criança ao mesmo tempo na mota. Nunca utilize perto de escadas, degraus, encostas, estradas, becos ou áreas perto de piscinas. Mantenha os dedos ou outras partes do corpo longe do produto quando estiver a dobrar ou desdobrar. Os adultos não podem permitir que as crianças assistam à dobragem e desdobragem da mota.

A FALTA DE UTILIZAÇÃO DE SENSO COMUM E DE CUMPRIR OS AVISOS ACIMA MENCIONADOS AUMENTA O RISCO DE FERIMENTOS GRAVES. UTILIZE POR SUA CONTA E RISCO E COM ATENÇÃO APROPRIADA E SÉRIA A UMA UTILIZAÇÃO SEGURA.

⚠ AVISO:

EM RELAÇÃO À UTILIZAÇÃO DE PRODUTOS QUE NÃO SEJAM DA JDBug COM A SUA TROTINETA DA JDBug. A sua trotineta foi criada de acordo com as especificações de design da JDBug. Todo o equipamento original fornecido na altura da compra foi seleccionado com base na sua compatibilidade com a estrutura, forquilha e outras peças.

Alguns produtos de mercado podem ou não ser compatíveis com a sua trotineta da JDBug. Modificações inadequadas podem dar origem a perigos! Consulte o seu revendedor ou contacte a JDBug antes de modificar ou substituir quaisquer componentes por um produto que não seja especificado de fábrica.

⚠ AVISO:

CONSULTE AS LEIS LOCAIS QUANTO À UTILIZAÇÃO DA TROTINETA. Consulte as leis e normas locais para ver onde e como pode usar a sua trotineta da JDBug de modo legal.

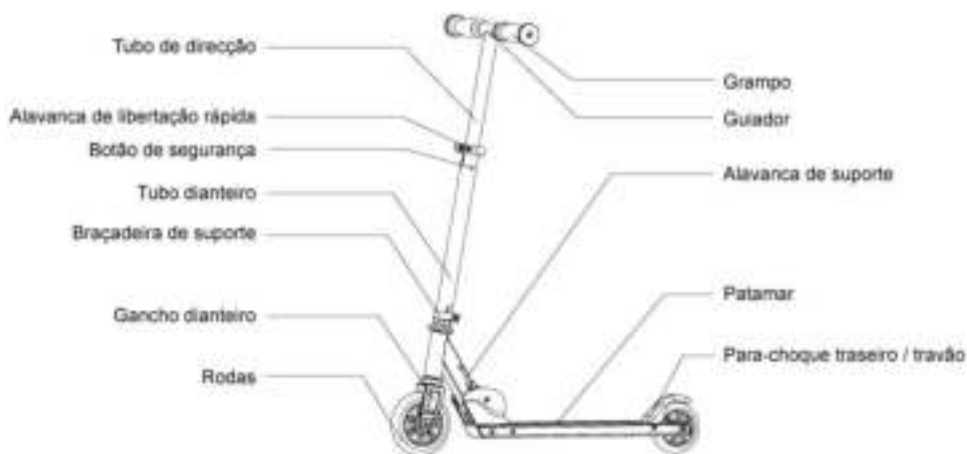
Algumas leis e normas locais obrigam à utilização de um capacete juntamente com a trotineta.

UTILIZE COM CUIDADO

⚠ AVISO:

INSPECIONE SEMPRE A TROTINETA ANTES DE ANDAR NELA. Inspeccione adequadamente e mantenha a trotineta em bom estado para reduzir o risco de lesões. Inspeccione sempre a sua trotineta antes de andar nela e verifique regularmente o seu estado.

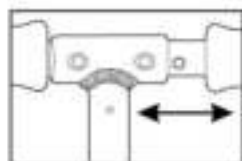
2. Peças e componentes da trotineta



3. INSTRUÇÕES DE MONTAGEM

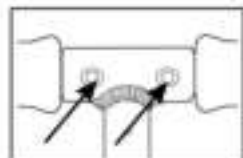
a. Montagem da manete

1. Insira e fixe os guiadores direito e esquerdo, premindo os botões de mola e inserindo-os no tubo T. Certifique-se de que o botão de mola entra no orifício da barra T para cada guiador.



AVISO:

A fixação incorrecta dos botões de mola pode fazer com que os guidadores se soltem durante a utilização e pode perder o controlo e cair. Quando fixados correctamente, os guidadores não rodam nem se movem para os lados. Tenha em conta que, quando devidamente fixados, os botões de mola ficam claramente visíveis nos orifícios do tubo T.



b. Ajuste a altura da manete

1. Para ajustar a altura do guidador, solte o tubo do guidador, puxando para fora na alavanca de libertação rápida. Faça deslizar o tubo T para a posição desejada e fixe, premindo para dentro na braçadeira de libertação rápida.
2. A tensão do mecanismo de fixação de libertação rápida pode ser ajustada, apertando ou soltando o parafuso sextavado. Tenha cuidado para não apertar em excesso. Deverá ser sempre capaz de abrir e fechar a alavanca de libertação rápida com a mão e o tubo T deverá subir e descer livremente com a libertação rápida aberta.

AVISO:

A fixação incorrecta da braçadeira de libertação rápida pode fazer com que o tubo T suba ou desça enquanto utiliza a trotinete, o que pode fazer com que perca o controlo e caia. Com a libertação rápida devidamente ajustada e fixada, os guidadores não sobem nem descem.



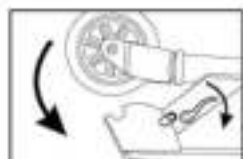
c. Dobrar / desdobrar aMota

1. Para libertar o mecanismo de dobrar, segure o tubo T com uma mão entre a braçadeira da manga e a braçadeira de libertação rápida e, com a outra mão, puxe a alavanca da junta para cima para libertar a coluna do guidador da posição de fixada, o que lhe permite puxar a direita.

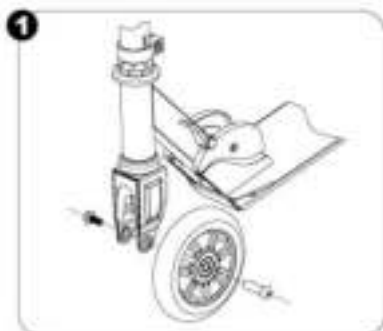
AVISO:

Mantenha os dedos afastados do mecanismo giratório quando dobrar ou desdobrar a trotinete. Certifique-se de que se mantém afastado de terceiros.

2. A alavanca da junta é de mola e fixa automaticamente a direito quando a colocar completamente a direito.



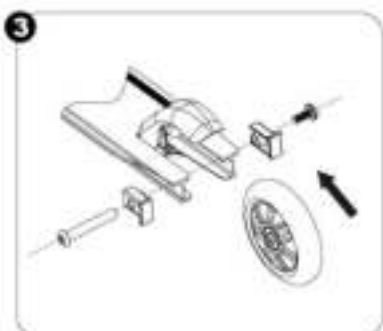
d. Para substituir as Rodas e os Parafusos



Sequência da roda da frente.



Aperte bem o parafuso como mostrado.



Sequência da roda de trás.



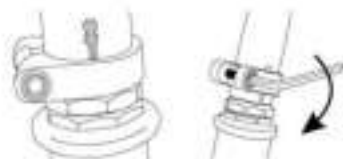
Aperte bem o parafuso como mostrado.

Atenção: Quando estiver a apertar os parafusos, outras peças podem perder o efeito.

4. Verifique antes da utilização

A. Braçadeira da manga.

Com a chave sextavada com o tamanho certo, certifique-se de que o parafuso da braçadeira da manga está bem apertado (binário de 30 a 60 polegadas-libras). Este item é apertado e inspeccionado no controlo de qualidade da fábrica, mas há uma pequena hipótese de os efeitos de envio ou manuseamento fazerem com que um parafuso se desaperte.



AVISO:

Mantenha os dedos afastados do mecanismo giratório quando dobrar ou desdobrar a trocineta.

5. PARA LIMPAR A SUA MOTA

Limpe com um pano húmido para retirar sujidade e pó. Não utilize produtos de limpeza industrial ou solventes uma vez que podem danificar as superfícies. Não utilize álcool, produtos de limpeza com álcool ou amoníaco pois podem danificar ou dissolver os componentes plásticos ou danificar os decalques ou autocolantes. Guarde a mota num local seco, sem pó.

6. RODAS E ROLAMENTOS

Em circunstâncias e condições normais, as rodas e os rolamentos são de manutenção gratuita. No entanto, é da responsabilidade do dono ou do responsável inspeccionar periodicamente as rodas caso estejam gastas, aperte os parafusos e rolamentos caso estejam soltos. Quando uma roda ou rolamento estiver solto, isto é um indicativo de excesso de utilização e é necessário substituir. Substitua imediatamente apenas com rodas JDBug. Rodas / rolamentos utilizados são considerados desgaste normal e não estão cobertos pela Garantia JDBug. Outras rodas que não sejam as JDBug podem não ser compatíveis com a sua mota JDBug. A utilização de outras peças de substituição que não seja JDBug pode afectar a sua segurança e cancelar a garantia.

7. NOTAS DE SEGURANÇA

Peças soltas

Verifique e aperte todos os parafusos antes de todas as utilizações. Certifique que todos os parafusos e apoios de pé estão apertados. Não devem existir buracos estranhos ou sons de peças soltas ou componentes partidos. Se não tiver a certeza, pergunte a um mecânico experiente para verificar.

Travão

Verifique se o travão funciona de forma adequada. Quando aperta a alavanca, o travão deve oferecer uma travagem positiva.

Tenha cuidado!

Vai ver na TV pessoas conhecidas a fazer truques e piruetas. Estas são pessoas que têm praticado em motos ao longo de muito tempo. Não tente fazer nada até estar totalmente preparado. Evite inclinações e não utilize com muita velocidade - pode perder o controlo e cair. Parques de skate não são indicados para motos. Nunca utilize no trânsito ou na estrada e verifique as redondezas em atenção aos pedestres, bicicletas e utilizadores de skates.

Estrutura, Garfo e Manete

Verifique se existem rachas ou ligações partidas. Apesar das estruturas partidas serem raras, é possível que um utilizador mais agressivo possa embater ou cair e rachar, dobrar ou partir a estrutura. Ganhe hábito em inspeccionar as suas regularmente.

Sistema de Segurança

Utilize sempre equipamento de protecção adequado tais como um capacete de segurança aprovado, protecção para os cotovelos e para os joelhos. Utilize sempre sapatos (sapatos com atacadores e solas de borracha), nunca utilize descalço ou com sandálias, e mantenha os atacadores atados e longe do alcance das rodas.

8. Garantia limitada

Esta garantia limitada é apenas uma garantia para trotinetas da JDBug. Não existe qualquer outra garantia expressa ou implícita. O fabricante garante que este produto não tem defeitos de fabrico durante um período de seis meses a partir da data de compra. Esta garantia limitada não abrange o desgaste normal, nem quaisquer danos ou falhas devido a uma montagem, manutenção, armazenamento ou utilização inadequada desta trotineta.

Esta garantia limitada será anulada se o produto:

- a. For usado de outro modo para além de recreação ou transporte
- b. For modificado de algum modo
- c. For alugado

Consulte as leis e normas locais para ver se pode conduzir legalmente a sua trotineta.

O fabricante não se responsabiliza por perdas ou danos incidentais ou consequenciais devido a uma utilização directa ou indirecta deste produto.

Para obter serviço com esta garantia que deve, dentro do período de garantia, contactar o distribuidor local ou por e-mail através do site JDBug www.jdbug.com. A JDBug vai fornecer substituição de garantia por sua própria iniciativa. Estas especificações estão sujeitas a alterações sem aviso prévio.

