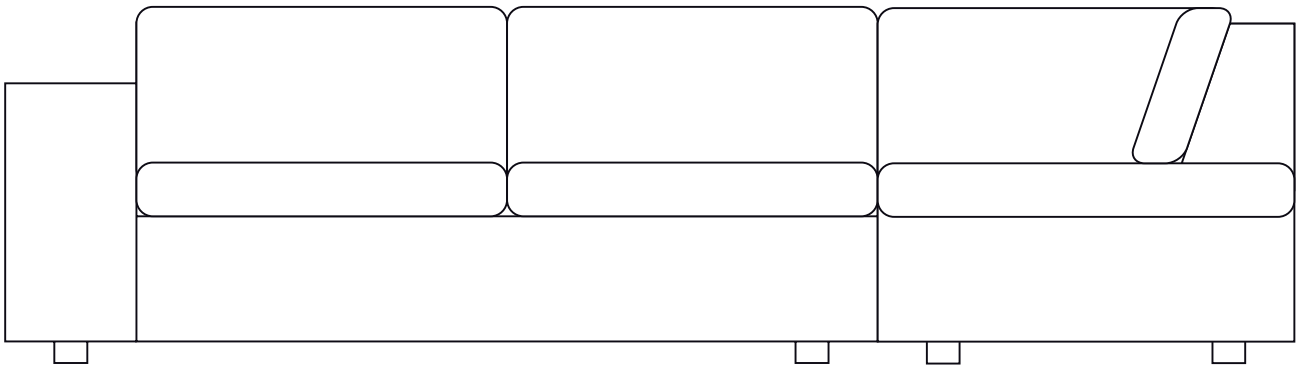


# FREDDIE

## corner sofa



### - MOUNTING INSTRUCTIONS -

**NL:** Tip bij harde vloeren: Plaats viltglijders onder de poten. Dit voorkomt beschadiging aan harde vloeren.

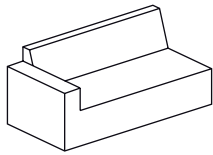
**UK:** Tip for hard floors: Place felt glides under the legs. This prevents damage to hard floors.

**DE:** Tipp für harte Böden: Ort Filzgleiter unter den Beinen. Dies verhindert Schäden an harten Böden.

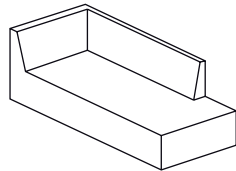
**FR:** Conseil pour les sols durs : Placez des patins en feutre sous les jambes. Cela évite d'endommager les sols durs.

# FREDDIE

## corner sofa



Ax1



Bx1



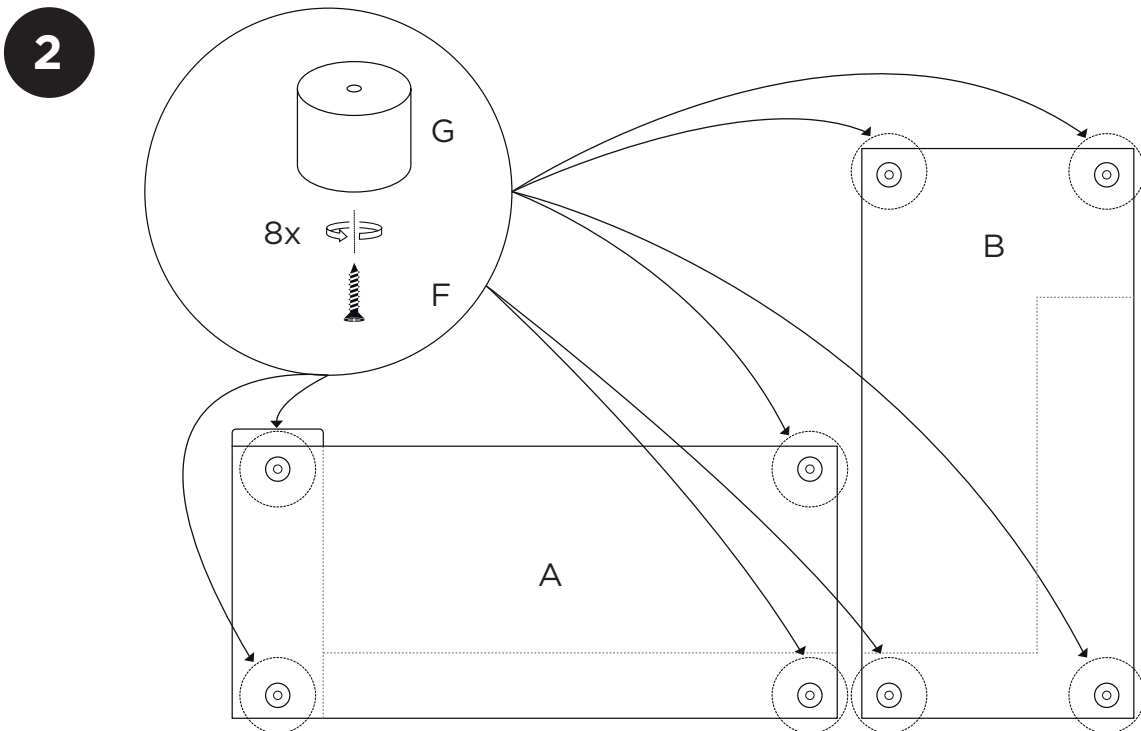
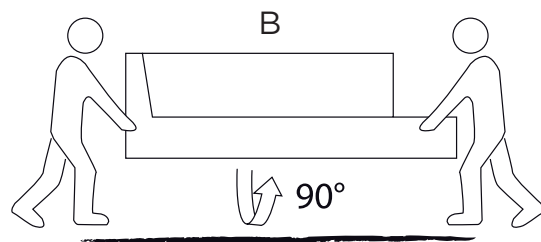
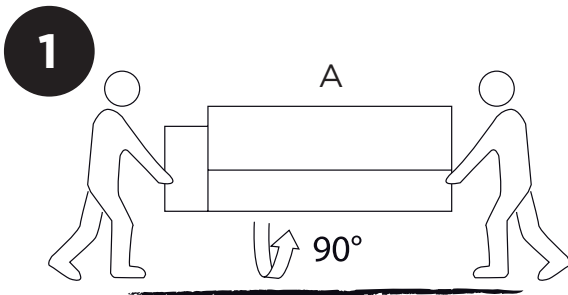
Dx3



Gx8



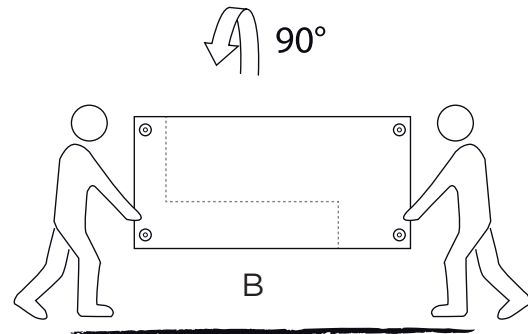
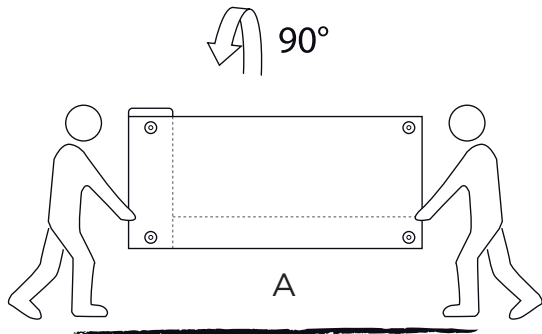
Ex5

Fx8  
5x45mm

# FREDDIE

## corner sofa

3



4

