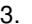
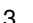


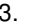
**Ⓢ Consignes de sécurité / Merci de lire ces informations avec attention avant de commencer avec l'installation ou la mise en marche de ce produit. Conservez ce mode d'emploi pour pouvoir le consulter plus tard en cas de besoin.**

1. Le fabricant n'est pas responsable des blessures ou des dommages résultant d'une utilisation incorrecte des lampes.
2. Le soin des lampes se limite aux surfaces. Il faut absolument éviter de mettre le secteur de branchements ou la tension du réseau des pièces conductrices en contact avec l'humidité.
3.  Le symbole du bidon d'ordures rayé sur le produit ou l'emballage signifie que le produit ne doit pas être disposé avec le déchet ordinaire de ménage. À la fin de son vie utile, le produit doit être retourné à un point d'acceptation pour la réutilisation des appareils électroniques ou électriques. Veuillez demander votre municipalité locale pour le point d'acceptation.
4. Ne pas monter la lampe sur un support humide ou conducteur.
5. Veuillez vous assurer que les cordons ne soient pas abîmés pendant le montage.
6. Le luminaire possède le degré de protection "IP20" et est exclusivement réservé à une utilisation dans la partie intérieure de domiciles privés.
7. Un échec fonctionnel de la lampe ou du spot pendant l'assemblage ou le remplacement peut être provoqué par polarité renversée de "+24V" et "-". Dans ce cas-ci, la lampe ou le spot doit être tournée par 180°.
8. Ne regardez pas directement la source lumineuse (illuminant, LED, etc.).
9. Des écarts de couleur dans le cas de LED de différents lots sont possibles. La couleur de lumière et l'intensité lumineuse des LED peuvent également se modifier en fonction de la durée de vie.
10. Cet article ne convient pas pour un usage en circuit électrique de régulation.
11. Cet article LED ne doit fonctionner qu'avec le bloc d'alimentation fourni ou avec l'alimentation électronique fournie.
12. Le ruban lumineux flexible ne doit pas être enroulé ou utilisé dans l'emballage.
13. La bande flexible de LED peut se raccourcir avec des ciseaux chaque "12,5" cm aux positions marquées.
14. Pour assembler les composants avec les surfaces adhésives, enlevez le film de protection du dos et pressez le composant fermement sur la position prévue. Assurez-vous que l'endroit d'assemblage est propre, sec et exempt de graisse.
15. Vous devez enlever impérativement le film de protection de la bande adhésive, avant de coller les éléments avec la bande adhésive double-face.
16. Veillez à ce que le montage ne soit réalisé que sur des surfaces propres, lisses, sèches et exemptes de graisse. Pour nettoyer ces surfaces, aucun nettoyeur chimique ne doit être employé comme les nettoyants pour vitres par exemple, car aucune adhérence durable ni encollage ne peuvent alors être garantis.
17. La source lumineuse de ce luminaire ne peut pas être remplacée. Dès que la source lumineuse arrive en fin de vie, la totalité du luminaire doit être remplacée.
18. La source lumière ne doit pas être reliée électriquement à d'autres sources lumière.

**Ⓢ Advertencias de seguridad / Por favor lea atentamente esta información antes de comenzar con la instalación o la puesta en marcha de este producto. Guarde las instrucciones.**

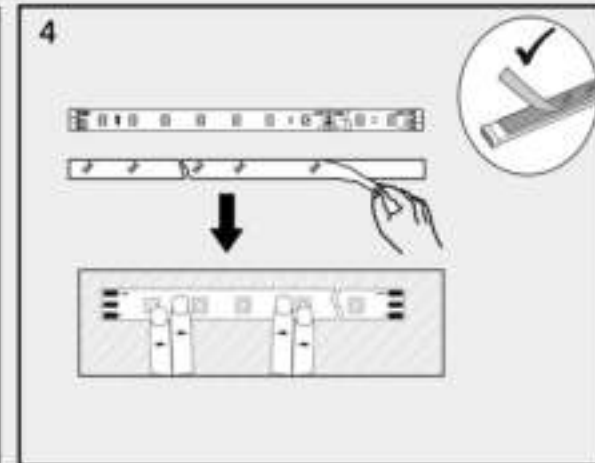
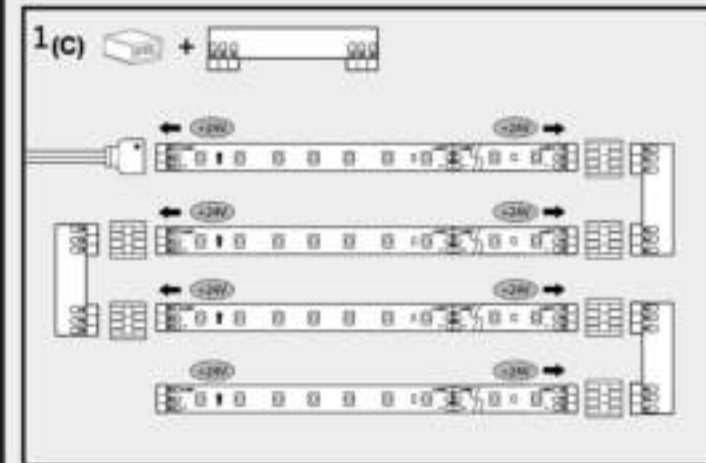
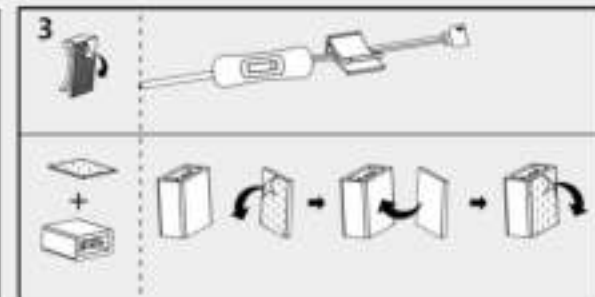
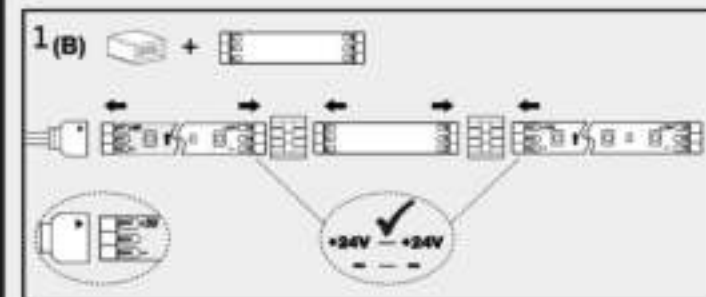
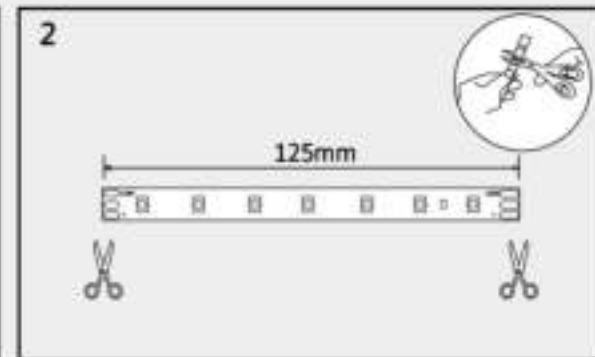
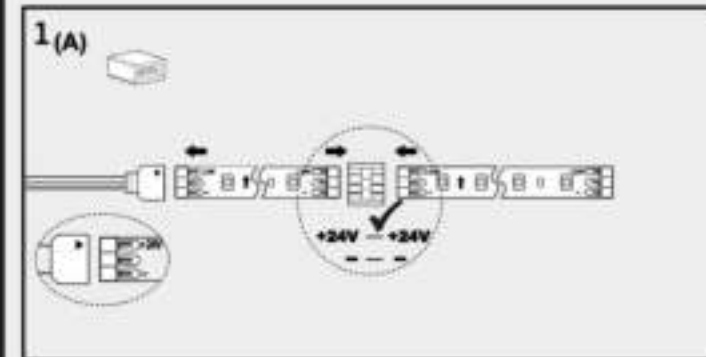
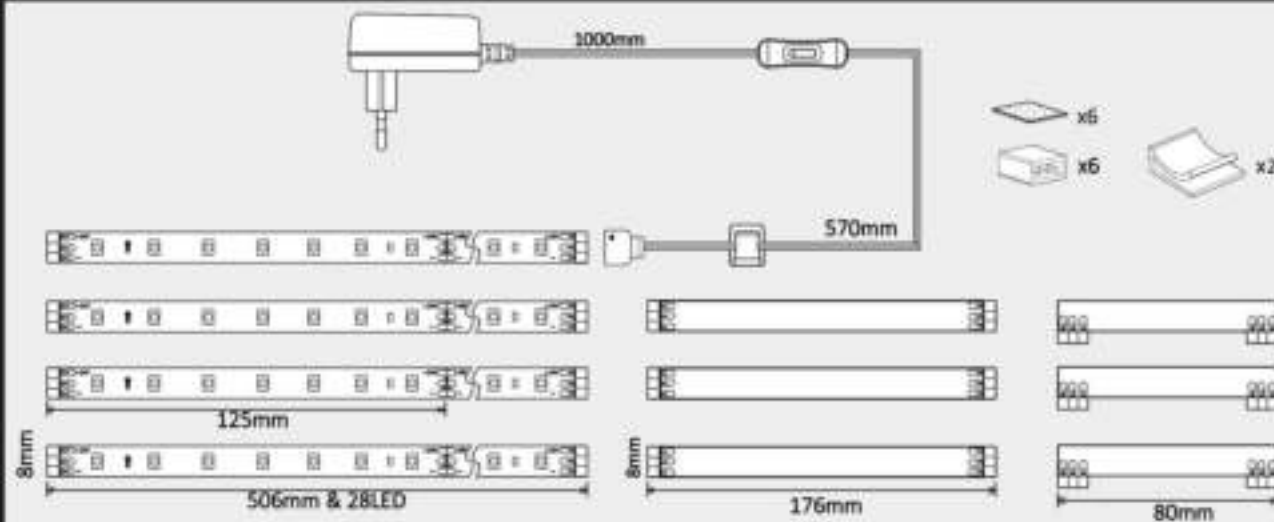
1. El fabricante no asume ninguna responsabilidad por heridas o daños materiales ocurridos como consecuencia de un uso inadecuado de las luces.
2. Para el cuidado de las luces sólo deben limpiarse las superficies externas. No deben quedar restas de humedad en las cajas de conexiones o las piezas conductoras de corriente.
3.  El símbolo con el cubo de basura tachada sobre el producto o sobre el embalaje significa que no debe ser desechado con la basura doméstica. Por el contrario, el producto debe ser llevado a una oficina de registro para el reciclaje de aparatos eléctricos o electrónicos al final de su tiempo de duración. Por favor, infórmase con su administración municipal donde se encuentra una oficina de registro.
4. No montar la lámpara en zonas subterráneas húmedas o conductivas.
5. Asegúrese de que las líneas no resulten dañadas durante el montaje.
6. La lámpara posee el grado de protección "IP20" y está destinada exclusivamente al uso doméstico en el interior.
7. En caso de non funcionamiento después de un montaje o un cambio de lámparas o spots puede haber ocurrido un intercambio de los polos "+24V" y "-". En este caso, gira la lámpara o el spot de 180°.
8. No mire jamás directamente en la fuente de la luz (alumbantes, LED etc.).
9. Pueden darse desviaciones de color en LEDs procedentes de diferentes lotes de fabricación. El color y la luminosidad de los LEDs pueden variar también en función de su vida.
10. Este artículo no está diseñado para funcionar en circuitos de corriente regulables.
11. Este artículo LED debe usarse únicamente con el cargador o balasto que se incluye.
12. La cinta luminosa flexible no debe enrollarse ni ponerse en funcionamiento dentro del envase.
13. Puede cortar la cinta flexible de diodos LED cada "12,5" cm en los puntos marcados con tijera.
14. Para el montaje de los componentes hay que quitar el folio de protección de los áreas adherentes en el dorso antes de apretar las piezas en el lugar previsto. Atención, las piezas tienen que ser limpias, secas y libre de grasa.
15. Debe tener en cuenta que antes de fijar la parte de la cinta adhesiva doble solo tiene que retirar la lámina protectora de la cinta adhesiva.
16. Asegúrese de que el montaje se realice solo sobre superficies limpias, lisas, secas y libres de grasa. No utilice limpiadores químicos, como limpiacristales, para limpiar las superficies, ya que de lo contrario no se puede garantizar una adhesión o adherencia permanente.
17. La fuente de iluminación de la lámpara no es reemplazable. Cuando la fuente de iluminación llegue al final de su vida útil, deberá reemplazarse toda la lámpara.
18. La fuente de iluminación no debe ser conectada eléctricamente con otras fuente de iluminación.

**Ⓢ Consigli di Sicurezza / Leggere attentamente le presenti informazioni prima di installare o attivare questo prodotto. Conservare le istruzioni per l'uso per l'ulteriore impiego.**

1. Il produttore non si assume alcuna responsabilità per danni o incidenti che si dovessero verificare se non vengono rispettate le corrette istruzioni d'uso.
2. La manutenzione della lampada si limita alle superfici esterne. Pertanto assicurarsi che non ci sia umidità nei punti di collegamento o nella tensione di rete dei fili di trasmissione.
3.  Il simbolo del bidone dell'immondizia cancellato applicato sul prodotto o sulla confezione significa che questo prodotto non deve essere smaltito nei rifiuti domestici. Deve essere invece portato ad un punto di raccolta dedito al riciclaggio di apparecchi elettrici ed elettronici. Richiedere l'indirizzo presso l'amministrazione comunale competente.
4. La lampada non deve essere installata in zone umide o in condutture semiinterrate.
5. Assicurarsi che i cavi non vengano danneggiati in fase di installazione.
6. La lampada dispone di un grado di protezione "IP20" ed è pensata esclusivamente per interni e per l'uso privato.
7. Se in seguito al montaggio e alla sostituzione di una lampada o di un riflettore l'impianto non dovesse funzionare, potrebbe darsi che la polarità "+24V" e "-", sia stata invertita. In questo caso basterà semplicemente girare di 180° la lampada o il riflettore.
8. Non guardare mai direttamente nella sorgente luminosa (lampadine, LED eccetera etc.).
9. Sono possibili differenze di colore nel caso in cui le cariche dei LED siano differenti. Il colore luminoso dei LED può anche differire a seconda della durata in servizio.
10. Questo articolo non è adatto alla messa in funzione in circuiti regolabili.
11. Questo prodotto a LED può essere utilizzato solamente con il trasformatore o ballast in dotazione.
12. Il nastro luminoso flessibile non deve essere arrotolato o trasportato nella confezione.
13. Il flessibile nastro LED si lascia accorciare con una forbice tagliando tutti i punti marcati ogni "12,5" cm.
14. Per montare i componenti con superficie adesiva, staccare la pellicola protettiva applicata sul retro e incollarli premendoli con forza. Assicurarsi che il punto di montaggio sia pulito, asciutto e che non presenti tracce di grasso.
15. È necessario assicurarsi di rimuovere esclusivamente la pellicola protettiva del nastro adesivo prima di attaccare i componenti con il nastro biadesivo.
16. Assicurarsi che il montaggio avvenga solo su superfici pulite, lisce, asciutte e non unte. Per la pulizia non è consentito utilizzare detersivi chimici, come ad es. lavavetri, poiché altrimenti non è possibile garantire un'aderenza o un'adesione duratura.
17. La sorgente luminosa di questa lampada non è sostituibile. Quando la sorgente luminosa avrà raggiunto il termine del suo ciclo vitale, va sostituita l'intera lampada.
18. La sorgente luminosa non deve essere collegata elettricamente con altre sorgente luminosa.

**Ⓢ Veiligheidsaanzwijzingen / Leest u alstublieft deze informatie zorgvuldig door, alvorens u met de installatie of ingebruikneming van dit produkt begint. Bewaart U deze gebruiksaanwijzing voor een later gebruik goed.**

1. De producent neemt geen verantwoording voor verwondingen of schade, die het gevolg van een ondeskundig gebruik van de lamp zijn, op zich.
2. Het onderhoud van lampen is tot de oppervlakken beperkt. Daarbij mag geen vochtigheid in aansluitingsruimtes of aan netspanning voerende delen geraken.
3.  Het symbool van de doorgestreepte vuilniston op het product of de verpakking betekent, dat dit product niet met het huisvuil mag afgevoerd worden. Dit product moet daarom op het einde van de levensduur naar een depot voor recycling van elektrische en elektronische apparaten gebracht worden. A.U.B aan de bevoegde gemeentelijke administratie vragen waar het depot zich bevinden kan.
4. Lamp niet op een vochtige of leidende ondergrond monteren.
5. Zorgt U ervoor, dat leidingen gedurende de montage niet worden beschadigd.
6. De lamp heeft beschermingsklasse "IP20" en is uitsluitend bedoeld voor het gebruik binnenshuis in privéhuishoudens.
7. Bij montage bijv. omwisseling van lichtmiddel of spot kan bij onbrekende functie een ompolen van "+24V" en "-", voorliggen. In dit geval moet het lichtmiddel of de spot om 180° gedraaid worden.
8. Niet direct in de lichtbron (lichtmiddel, LED enz.) kijken.
9. Kleurafwijkingen zijn bij LEDs van een verschillende charge mogelijk. De lichtkleur en de lichtsterkte van LEDs kan ook afhankelijk van de levensduur veranderen.
10. Dit artikel is niet geschikt voor het gebruik in dimbare stroomcircuits.
11. Dit LED-artikel mag slechts bediend worden via de ingesloten voedingseenheid of het voorschakelapparaat.
12. Het flexibele lichtband mag niet opgerold of in de verpakking worden gebruikt.
13. De flexibele LED – Band laat zich alle "12,5"cm aan de gemarkeerde plaatsen met een schaar verkorten.
14. Bij het monteren van de onderdelen met de klevende oppervlakten, eerst de beschermende film verwijderen en ze op de juiste plaats stevig aandrukken. Zorg ervoor dat de montage plaats zuiver, droog en vetvrij is.
15. Er dient op gelet te worden, dat voor het vastplakken van de onderdelen met dubbelzijdig plakband uitsluitend de beschermende folie van de plakband wordt verwijderd.
16. Let erop dat de montage alleen op schone, gladde, droge en vetvrije oppervlakken plaats vindt. Voor de reiniging van de oppervlakken mogen geen chemische reinigingsmiddelen zoals bijvoorbeeld glasreiniger worden gebruikt, omdat anders geen duurzame adhesie of verlijming kan worden gewaarborgd.
17. De lichtbron van deze lamp kan niet worden vervangen. Als de lichtbron het einde van zijn levensduur heeft bereikt, dient de complete lamp te worden vervangen.
18. Deze lichtbron mag niet met andere lichtbronnen elektrisch verbonden worden.



**Ⓜ Sicherheitshinweise / Bitte lesen Sie diese Informationen sorgfältig durch, bevor Sie mit der Installation oder Inbetriebnahme dieses Produkts beginnen. Heben Sie diese Gebrauchsanweisung für spätere Zwecke gut auf.**

- Der Hersteller übernimmt keine Verantwortung für Verletzungen oder Schäden, die Folge eines unsachgemäßen Gebrauchs der Leuchte sind.
- Die Pflege von Leuchten beschränkt sich auf die Oberflächen. Dabei darf keine Feuchtigkeit in Anschlussräume oder an Netzspannung führende Teile gelangen.
- Das Symbol der durchgestrichenen Mülltonne auf dem Produkt oder der Verpackung bedeutet, dass dieses Produkt nicht mit dem Hausmüll entsorgt werden darf. Das Produkt muss stattdessen am Ende seiner Lebensdauer zu einer Annahmestelle für das Recycling von elektrischen und elektronischen Geräten gebracht werden. Bitte erfragen Sie diese Stelle bei Ihrer zuständigen kommunalen Verwaltung.
- Leuchte nicht auf feuchtem oder leitendem Untergrund montieren.
- Stellen Sie sicher, dass Leitungen bei der Montage nicht beschädigt werden.
- Die Leuchte besitzt den Schutzgrad "IP20" und ist ausschließlich für den Einsatz im Innenbereich von privaten Haushalten vorgesehen.
- Bei Montage bzw. Austausch von Leuchtmittel oder Spot kann bei fehlender Funktion eine Verpolung von "+24V" und "-", vorliegen. In diesem Fall muss das Leuchtmittel oder der Spot um 180° gedreht werden.
- Nicht direkt in die Lichtquelle (Leuchtmittel, LED etc.) hineinschauen.
- Farbabweichungen bei LED's verschiedener Chargen sind möglich. Die Lichtfarbe und Leuchtstärke von LED's kann sich auch in Abhängigkeit von der Lebensdauer verändern.
- Dieser Artikel ist nicht geeignet für den Betrieb in dimmbaren Stromkreisen.
- Dieser LED-Artikel darf nur an dem beiliegenden Netzteil oder Vorschaltgerät betrieben werden.
- Das flexible Lichtband darf nicht aufgerollt oder in der Verpackung betrieben werden.
- Das flexible LED - Band lässt sich alle "12,5"cm an den markierten Stellen mit einer Schere kürzen.
- Zur Montage der Einzelteile mit Klebeflächen die rückseitige Schutzfolie abziehen und an der vorgesehenen Stelle fest andrücken. Achten Sie darauf, dass die Montagestelle sauber, trocken und fettfrei ist.
- Es ist darauf zu achten, dass vor dem Ankleben der Teile mit doppelseitigem Klebeband ausschließlich die Schutzfolie des Klebebandes entfernt wird.
- Achten Sie darauf, dass die Montage nur auf sauberen, glatten, trockenen und fettfreien Oberflächen erfolgt. Es dürfen zur Reinigung der Oberflächen keine chemischen Reiniger wie z.B. Glasreiniger benutzt werden, da ansonsten keine beständige Haftung oder Verklebung gewährleistet werden kann.
- Die Lichtquelle dieser Leuchte ist nicht ersetzbar; wenn die Lichtquelle ihr Lebensdauerende erreicht hat, ist die gesamte Leuchte zu ersetzen.
- Diese Lichtquelle darf nicht mit anderen Lichtquellen elektrisch verbunden werden.

**Ⓜ Safety directions / Please read this information carefully before installing or using this product. Please keep this user manual for further reference.**

- The manufacturer does not accept any responsibility for injuries or damage resulting from improper use of the light.
- Maintenance of the lights is limited to the surfaces. When doing this, no moisture must come into contact with any areas of the terminal connections or mains voltage control parts.
- The symbol of the crossed-out garbage can on the product or the packaging means that the product must not be disposed with ordinary household waste. At the end of its useful life, the product must be returned to a point of acceptance for the recycling of electric and electronic device. Please ask your local municipality for the point of acceptance.
- Do not install the light on a damp or conductive subsurface.
- Please make sure that no cables get damaged during the installation work.
- The lights have a protection class rating of "IP20" and are solely intended for indoor use only of private households.
- A functional failure of the lamp or the spot during assembly or replacement can be caused by reverse polarity of "+24V" and "-". In this case, the lamp or the spot must be rotated by 180°.
- Do not look directly into the light source (illuminant, LED, etc.).
- LED colour deviation when using different chargers may occur. The light colour and luminous strength of the LED's can also change as a result of life span level from the lamp.
- This article is not suitable for use with dimmable electric circuits.
- This LED product may only be operated with the enclosed power supply unit or control gear.
- Do not attempt to switch on the adaptable light tape whilst it is rolled up or still in its packaging.
- The flexible LED tape can be shortened with a scissor every "12,5" cm at the marked positions.
- To assemble the components with adhesive surfaces, remove the protection foil on the rear side and press the component firmly on the intended position. Make sure that the assembly location is clean, dry and free of grease.
- Please observe that only the protective film on tape is removed before applying the parts with double-sided tape.
- Please ensure that assembly only takes place on clean, smooth, dry and oil-free surfaces. No chemical cleaners such as glass cleaners are to be used on the surfaces, otherwise a firm join or adhesion cannot be guaranteed.
- The light source of this lamp is not replaceable; when the light source reaches its end of life the whole luminaire shall be replaced.
- The light source must not be connected electrically to other light sources.