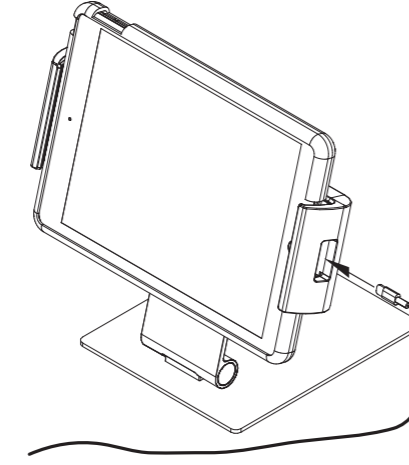
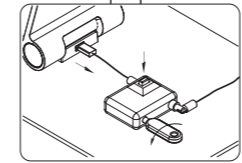
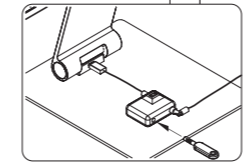
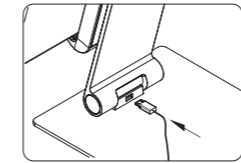
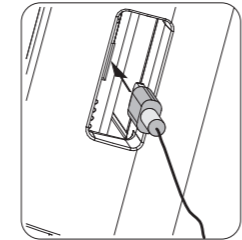


6 | TABLET HOLDER TABLE XL



7 | TABLET HOLDER TABLE XL



8 | TABLET HOLDER TABLE XL

DE | TABLET HOLDER TABLE verfügt über einen Verriegelungsslot als Diebstahlsicherung zur Aufnahme des Kabelschlosses MiniSaver™ von Kensington® und ist nicht im Lieferumfang enthalten. Kensington® ist eine eingetragene Marke der ACCO BRANDS CORPORATION, 60047-8997, Lake Zurich, US.

EN | TABLET HOLDER TABLE has a locking slot for the Kensington® MiniSaver™ cable lock which is not included. Kensington® is a registered trademark of ACCO BRANDS CORPORATION, 60047-8997, Lake Zurich, US.

FR | TABLET HOLDER TABLE dispose d'un logement pour câble antivol prévu pour le système de sécurité MiniSaver™ de Kensington®, câble non fourni avec le support tablette. Kensington® est une marque déposée de ACCO BRANDS CORPORATION, 60047-8997, Lake Zurich, US.

ES | El soporte para tablet de mesa tiene una ranura de cierre para el Kensington® MiniSaver™ candado de seguridad para cables y no está incluido en el pack. Kensington® es una marca registrada de ACCO BRANDS CORPORATION, 60047-8997, Lake Zurich, US.

NL | TABLET HOLDER TABLE heeft een ankerpunt voor het Kensington® Minisaver™ kabelslot dat niet inbegrepen is. Kensington is een geregistreerd merk van ACCO BRANDS CORPORATION, 60047-8997, Lake Zurich, US.

9 | TABLET HOLDER TABLE XL

IT | TABLET HOLDER TABLE è dotato di slot per l'aggancio del cavo antitaccheggio Kensington® MiniSaver™ (non incluso nella confezione). Kensington® è un trademark registrato da ACCO BRANDS CORPORATION, 60047-8997, Lake Zurich, US.

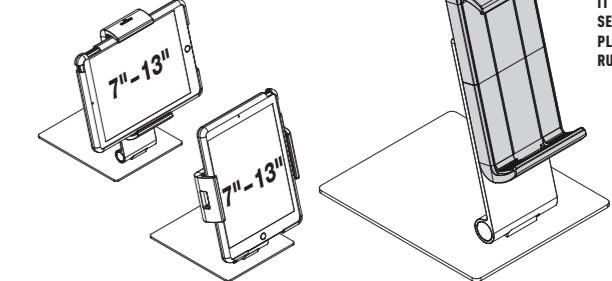
SE | TABLET HOLDER TABLE har en låsöppning för Kensington® MiniSaver™ kabelås vilket inte ingår i leveransen. Kensington® är ett registrerat varumärke som tillhör ACCO BRANDS CORPORATION, 60047-8997, Zürichsjön, USA.

PL | TABLET HOLDER TABLE ma standardowy otwór do przymocowania linki zabezpieczającej przed kradzieżą Kensington® MiniSaver™, która nie jest w wyposażeniu uchwytu. Kensington® jest zarejestrowanym znakiem towarowym firmy ACCO BRANDS CORPORATION, 60047-8997, Lake Zurich, USA.

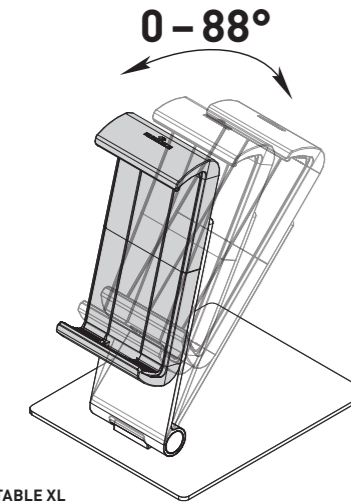
RU | TABLET HOLDER TABLE оснащен слотом для замка системы защиты от кражи Kensington® MiniSaver™. Кабель защиты в комплектацию не входит. Kensington® - зарегистрированная торговая марка компании ACCO BRANDS CORPORATION, 60047-8997, Лейк Зурич, США.

8937

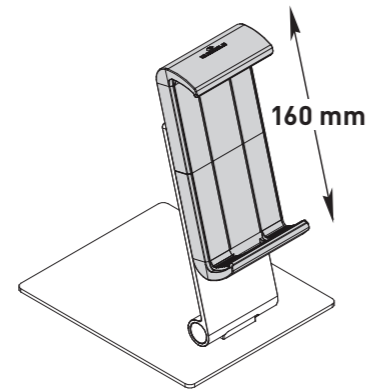
TABLET HOLDER TABLE XL



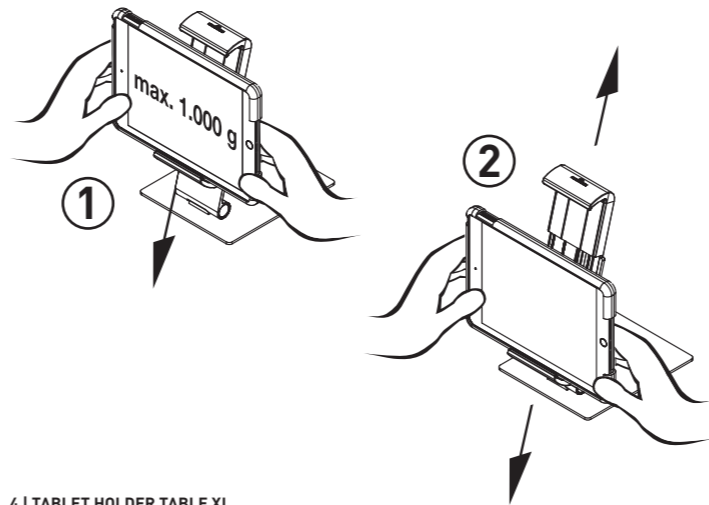
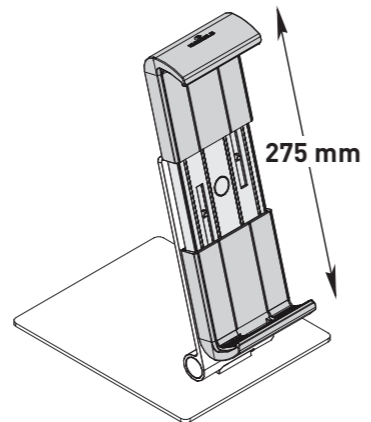
- DE Gebrauchsanleitung
- EN Instruction Manual
- FR Notice d'emploi
- NL Instructies
- ES Manual de instrucciones
- IT Istruzioni d'uso
- SE Bruksanvisning
- PL Instrukcja obsługi
- RU Руководство по эксплуатации



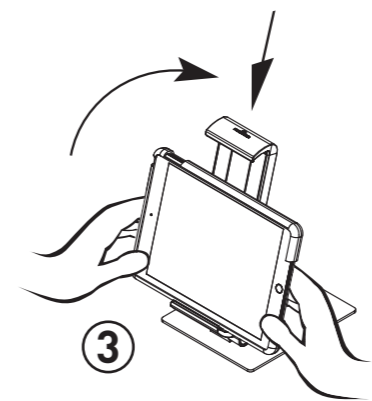
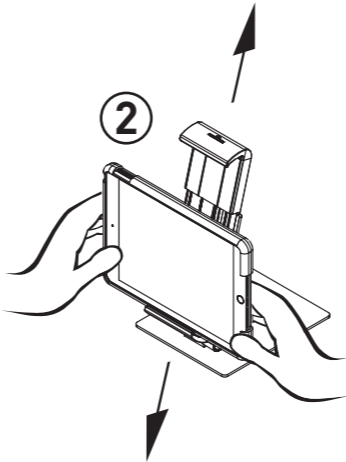
2 | TABLET HOLDER TABLE XL



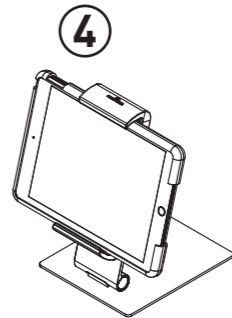
3 | TABLET HOLDER TABLE XL



4 | TABLET HOLDER TABLE XL



5 | TABLET HOLDER TABLE XL



DURABLE · Hunke & Jochheim GmbH & Co. KG
 Westfalenstraße 77-79 · 58636 Iserlohn
 T +49 (0)2371 662-0 · F +49 (0)2371 662-221
 durable@durable.de · durable.de