

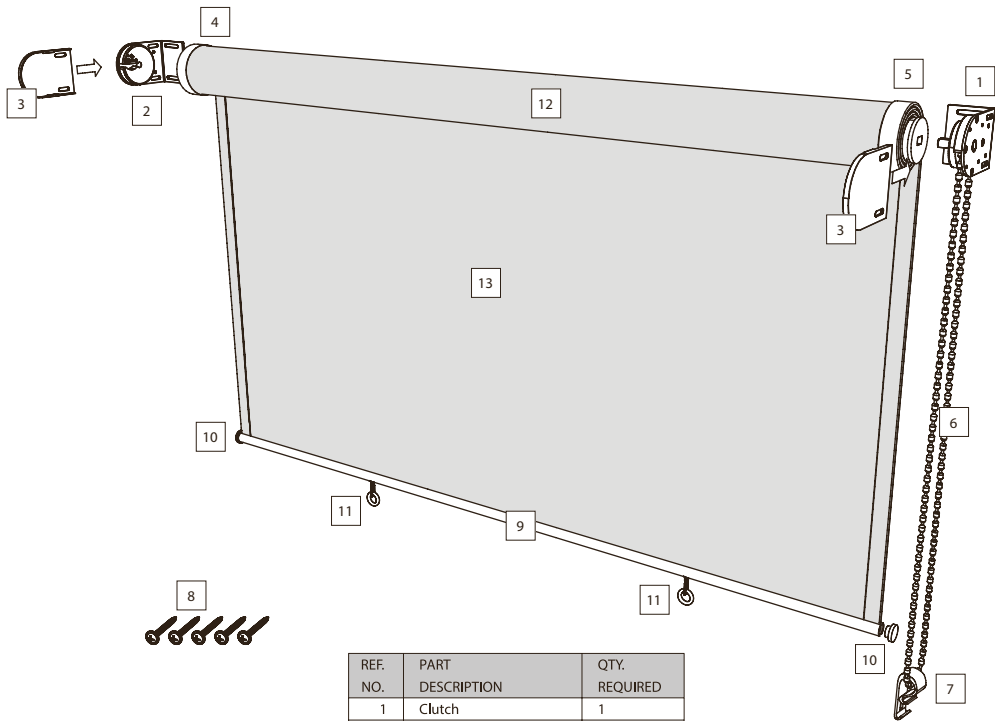


Also see the instruction film on our website: www.nesling.com

IMPORTANT, RETAIN FOR FUTURE REFERENCE: READ CAREFULLY!

PARTS LIST

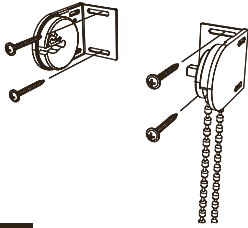
The following is a complete listing of the parts needed to install your Nesling Coolfit Roll-Up blind.
Please inspect before beginning installation and contact us if any parts are missing.



REF. NO.	PART DESCRIPTION	QTY. REQUIRED
1	Clutch	1
2	Idle End Unit	1
3	Bracket Covers	2
4	Idle End Plug	1
5	Clutch Plug	1
6	Chain	1
7	Tension Device	1
8	Wood Screws	5
9	Bottom Rail	1
10	Bottom Rail Caps	2
11	Tie Downs	2
12	Aluminium Tube	1
13	Shade	1



1



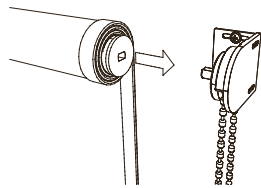
The first step is to mark the holes where you are going to put your screws. Determine how far apart your holes should be.

Install Brackets

Install the Clutch and Idle End Brackets.

The Clutch Unit Bracket will be on the right side and the Idle End Unit Bracket should be on the left for standard installation. Do not tighten screws completely yet.

2



2. Install the Shade

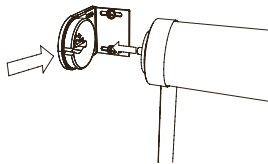
First, insert the Clutch Plug into the Clutch Unit.

Then insert the Idle End Plug into the Idle End Unit, and snap the Idle End Plug securely into place.

With the shade in place, adjust the brackets so they fit snugly on each end of the shade.

IMPORTANT:

Now go back and tighten the Bracket screws completely.



3. Install Tension Device

The Tension Device reduces potential hazards associated with having a loose chain hanging from the shade.

First hold the Tension Device so the warning tag hangs beneath it.

Then, position the Tension Device on a flat surface (window frame, wall, etc.) so the tension Device and chain do not interfere with raising and lowering for any slack. Do not twist, cross or slant the chain.

Holding the Tension Device upright, secure with screw. Use a screwdriver to lift the front lip and slide chain thru.

3



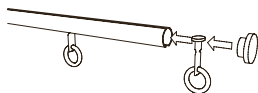
4. Install Tie Downs (IF DESIRED)

Tie Downs have been provided to secure your Coolfit Roll-up blind in mild to moderate wind conditions.

NOTE:

If you choose to use the Tie Downs, you will need to install something to anchor them to. Many customers have used: u-shaped hooks, s-shaped hooks or screws.

4



5. Adjusting Chain Tension

You can adjust chain tension if needed.

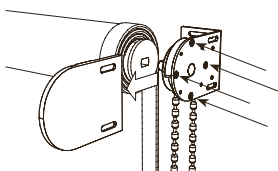
If chain tension is too tight (chain is difficult to pull), slide off bracket cover and loosen four (4) screws: turn counter clockwise. If chain tension is too loose (chain pulls too easily), slide off bracket cover and tighten four (4) screws: turn clockwise.

In severe wind or prolonged exposure to wind,

Coolfit Roll-up blinds should be rolled up to prevent damage.

First, remove the End Caps from either end of the Bottom Rail. Then, slide the Tie Downs into the channel/groove. Reinstall the End Cap.

5



Also see the instruction film on our website: www.nesling.com

You are now ready to enjoy the many benefits of your Nesling Coolfit Roll-Up blind!

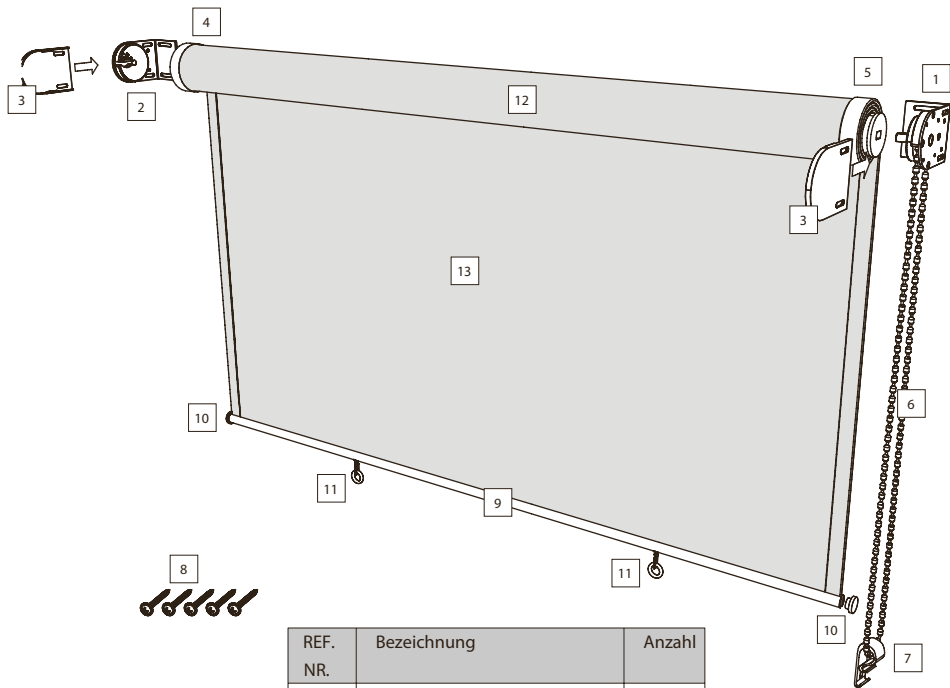


Sehen Sie sich auch den Film zur Anleitung auf unserer Internetseite an: www.nesling.de

WICHTIG, FÜR SPÄTERE BEZUGNAHME AUFBEWAHREN: SORGFÄLTIG LESEN.

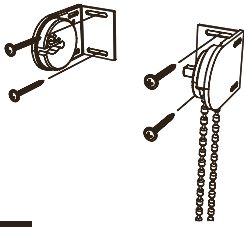
Lieferumfang:

Die nachfolgende Aufstellung zeigt alle Teile, die Sie zur Montage Ihres Nesling Coolfit Rollos benötigen. Bitte prüfen Sie den Inhalt Ihres Artikels auf Vollständigkeit.



REF. NR.	Bezeichnung	Anzahl
1	Kettenzug	1
2	Gegenlager	1
3	Abdeckkappe	2
4	Wellenaufnahme Gegenlager	1
5	Wellenaufnahme Kettenzug	1
6	Kette	1
7	Sicherheitshalterung	1
8	Befestigungsschraube	5
9	Abschlussleiste	1
10	Abschlusskappe	2
11	Befestigungsring	2
12	Aluminiumwelle	1
13	Rollo	1

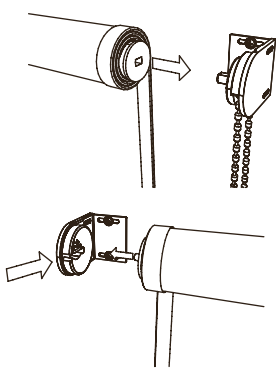
1



1. Markierung der Löcher

Im ersten Schritt markieren Sie die Löcher zur Montage des Gegenlagers und Kettenzugs.
Achten Sie auf den richtigen Abstand Ihrer Schraublöcher.
Das Gegenlager befindet sich auf der linken Seite, der Kettenzug wird rechts montiert. Ziehen Sie die Schrauben noch nicht ganz fest.

2



2. Installation des Rollos

Stecken Sie zuerst die Aluminiumwelle mit dem Rollo auf den Kettenzug (rechte Seite). Anschließend wird die Welle in das Gegenlager (linke Seite) geklickt.
Wenn beide Seiten in Position sind, schieben Sie die beiden äußeren Teile (Kettenzug und Gegenlager) fest zusammen.
Nun können Sie einen Schritt zurück und die 4 Schrauben in der gewünschten Position fest anziehen.

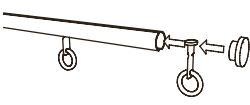
3



3. Installation der Sicherheitshalterung

Die Sicherheitshalterung reduziert potentielle Gefahren die bei der Verwendung einer lose hängenden Kette am Coolfit Roll-Up Rollo entstehen können.
Zuerst halten Sie die Sicherheitshalterung so, dass der Warnhinweis unterhalb hängt. Positionieren Sie anschließend die Sicherheitshalterung an einer flachen Oberfläche (Fensterrahmen, Wand, etc.).
Achten Sie darauf, dass die Kette und die Sicherheitshalterung frei von störenden Gegenständen sind und die Kette an beiden Seiten ohne Behinderung bewegt werden kann. Die Kette darf nicht verdreht sein.
Befestigen Sie die Sicherheitshalterung und sichern Sie die Kette in der Klammer.

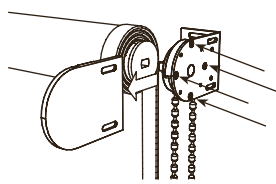
4



5. Anpassung des Kettenzugs

Sie können die Zugkraft der Kette einstellen. Wenn die Kette zu schwerläufig ist, nehmen Sie die Abdeckkappe ab und lösen Sie die 4 Schrauben entgegen des Uhrzeigersinns. Wenn die Kette zu leichtläufig ist, nehmen Sie die Abdeckkappe ab und drehen Sie die 4 Schrauben mit dem Uhrzeigersinn fest.

5



Bei aufkommendem stürmischen Wind oder wenn Ihr Produkt länger Zeit starkem Wind ausgesetzt ist, empfehlen wir Ihnen, Ihr Coolfit Roll-Up Rollo einzurollen um Beschädigungen vorzubeugen.

Sehen Sie sich auch den Film zur Anleitung auf unserer Internetseite an: www.nesling.de
Wir wünschen Ihnen viel Freude mit Ihrem Nesling Coolfit Roll-Up Rollo!