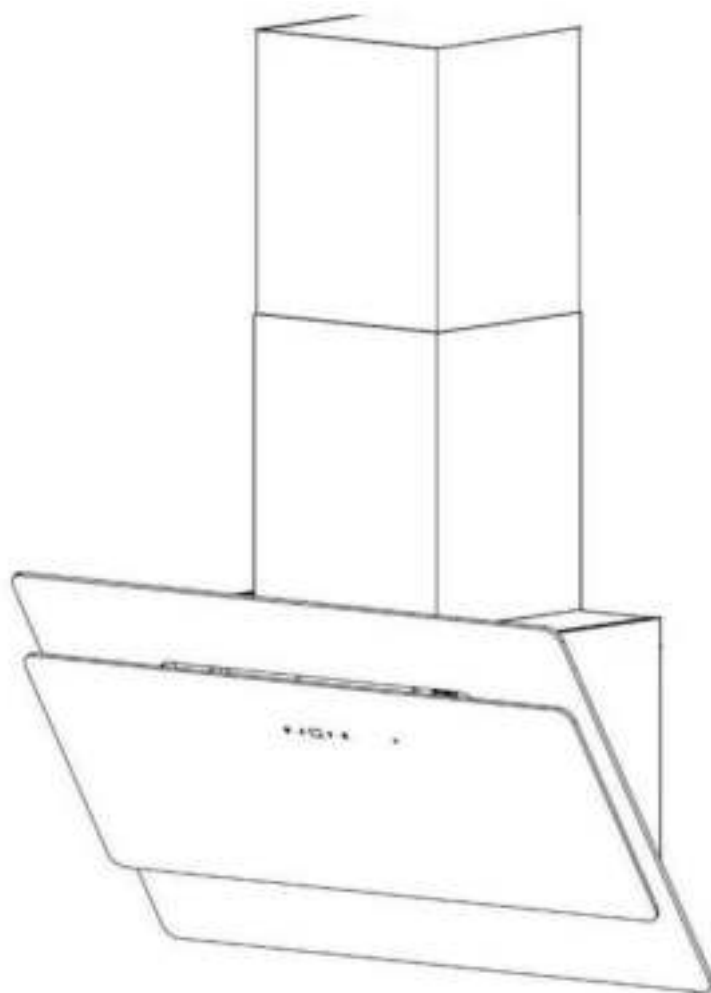


Handleiding Serie 7 Afzuigkappen



Inhoudsopgave

| | |
|---|----|
| Algemene opmerkingen over de werking, installatie en veilig gebruik van de installatie..... | 4 |
| Beoogd gebruik | 4 |
| Technische beveiliging..... | 4 |
| Gelijktijdige werking van de afzuigkap met een met lucht geventileerde openhaard | 4 |
| Speciale opmerkingen voor gas kooktoestellen | 5 |
| Correct gebruik | 5 |
| Bedieningsmodus – luchtafvoer en recirculatie | 6 |
| Instructies voor de luchtafvoer modus | 6 |
| Afbuigingen en verjongingen | 6 |
| Pijpverbindingen | 7 |
| Instructies voor recirculerende luchtmodus..... | 7 |
| Elektrische verbinding..... | 8 |
| Onderhoudsinstructies | 9 |
| Oppervlakken reinigen..... | 9 |
| Metaal vet filters | 9 |
| Het schoonmaken van de metalen vetfilters..... | 9 |
| Verwijderen en inbrengen van de metaalvetfilters | 9 |
| Schoonmaken met de hand | 10 |
| Reinigen in de vaatwasser | 10 |
| Actief koolstoffilter voor recirculatie | 11 |
| Het actieve koolfilter installeren en verwijderen | 11 |
| Condensaat collectiebak | 11 |
| Vervangen van lichtbronnen..... | 12 |
| Bediening | 13 |
| Elektronische bediening..... | 13 |
| Installatie instructies | 14 |
| Juiste installatie - positie en hoogte..... | 14 |
| Ruimte tot aan het kooktoestel | 14 |
| Breedte van de afzuigkap in verhouding tot de kookplaat | 14 |
| Installatie van de afzuigkap | 16 |
| Stap 1: Bepaal de positie..... | 17 |
| Stap 2: Gat boren | 17 |
| Stap 3: Plaatsing van keilbouten..... | 17 |
| Stap 4: Hangen van de afzuigkap..... | 17 |

| | |
|---|----|
| Stap 5: Installeer luchtslang (alleen voor luchtafvoer) | 17 |
| Stap 6: Aansluiten op directe afvoer of op een extern afvoerkanaal..... | 18 |
| Stap 7: Installatie van de schacht..... | 19 |
| Stap 8: Opstarten na voltooiing van de afzuigkap installatie | 19 |
| Technische specificaties: | 20 |
| Milieu instructies..... | 20 |
| Afvoer van transport verpakking | 20 |
| Defecten apparaten afvoeren..... | 20 |
| Problemen oplossen..... | 21 |
| Lichten werken niet | 21 |
| Er wordt geen lucht aangezogen, maar de motor loopt wel | 21 |
| Afzuigkap zuigt niet optimaal af | 21 |
| Afzuigkap maakt vreemde geluiden..... | 21 |
| De afzuigkap werkt helemaal niet | 21 |
| Klantenservice..... | 22 |

Algemene opmerkingen over de werking, installatie en veilig gebruik van de installatie.

Beoogd gebruik

Uw afzuigkap voldoet aan de voorgeschreven veiligheidsbepalingen. Onjuist gebruik kan schade toebrengen aan personen of eigendommen. De afzuigkap is uitsluitend bestemd voor huishoudelijk gebruik. De fabrikant en leverancier is niet aansprakelijk voor schade veroorzaakt door oneigenlijk gebruik of foutieve handelingen. De fabrikant en leverancier is niet aansprakelijk voor schade als gevolg van niet-naleving van de veiligheidsvoorschriften.

LETSEL:

Een afzuigkap is geen speelgoed! Laat alleen mensen het apparaat gebruiken wanneer deze personen lichamelijk en geestelijk in staat zijn en beschikken over de nodige kennis en ervaring om het apparaat correct en veilig te bedienen.

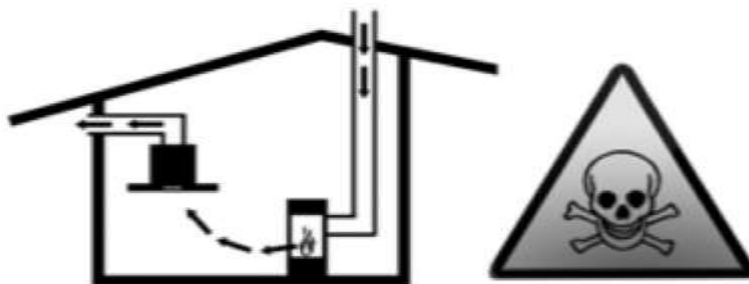
Technische beveiliging

Deze afzuigkap heeft de fabriek verlaten in perfecte staat. Controleert u echter voor montage het apparaat op zichtbare beschadiging. Indien u schade heeft geconstateerd, ga dan niet verder met montage en neem de afzuigkap niet in gebruik. Bij beschadiging van de aansluitkabel moet deze te alle tijden worden vervangen door een vakman om een mogelijke elektrische schok te voorkomen. Let op bij de montage van de afzuigkap dat er geen spanning op het netsnoer staat, deze dient volledig vrij te hangen.

Onjuiste installatie, onderhoud of reparatie kunnen aanzienlijk gevaar voor de gebruiker veroorzaken, de fabrikant en leverancier is hiervoor niet aansprakelijk. Er mogen geen wijzigingen (elektrisch of mechanisch) worden aangebracht! Dit kan leiden tot storing van de afzuigkap. Indien wijzigingen worden aangebracht vervalt direct de garantie.

Gelijktijdige werking van de afzuigkap met een met lucht geventileerde openhaard

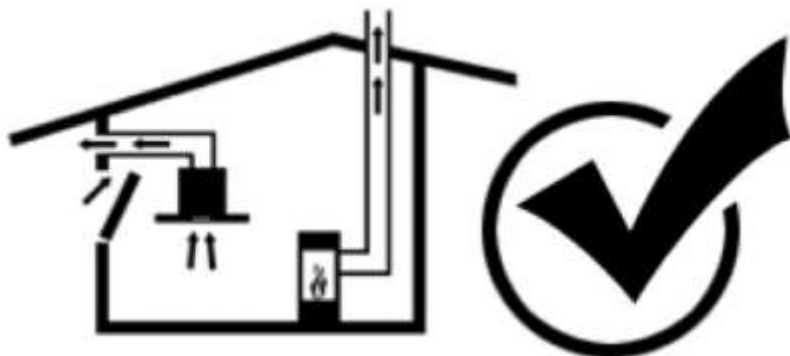
Let op met open haarden die lucht van de installatieruimte trekken waarvan de uitlaat naar buiten gaat. Hierin worden onder andere gas-, olie-, hout- of kolen-stookverwarmers, in-line verwarmers, warmwaterverwarmers, kookplaten of bakovens bedoeld.



VERGIFTEGINGSGEVAAR:

Met gelijktijdige werking van de afzuigkap met een open haard gevaren kunnen gevaarlijke verbrandingsgassen worden terug gezogen.

Veilig werken is mogelijk, wanneer de negatieve druk in de ruimte waar de haard zich bevindt 4 Pa (0,04 mbar) niet overschrijdt. U kunt hiervoor technische maatregelen treffen welke voldoende hoeveelheid lucht aan de kamer toevoegen. U kunt dit ook bereiken door een raam te openen die van voldoende formaat is.



OPMERKING: Raadpleeg voordat u de afzuigkap installeert het advies van een erkende schoorsteenveger om de invloed van de luchtstromen te controleren.

Speciale opmerkingen voor gas kooktoestellen

Bij montage op een gaskookplaat dienen nationale wettelijke voorschriften in acht te worden genomen. Er moet worden vastgesteld of de voorschriften van de fabrikant geldig zijn. Monteer de afzuigkap zodanig dat slechts één kant in de nabijheid van een hoge kast of wand wordt geplaatst ter voorkoming van warmteontwikkeling. De afstand tot de kast of wand dient minimaal 50mm te zijn.

VERBRANDINGSGEVAAR:

Gebruik nooit meerdere gasbranders tegelijkertijd bij de maximale warmte-instelling gedurende meer dan 15 minuten. De warmteopbouw van de kookplaat kan leiden tot brandwondengevaar bij contact met de behuizing!

Gebruik nooit een gasbrander zonder de kookgerei te plaatsen en plaats de kookgerei zodanig dat de vlam niet verder gaat dan de kookgerei.

Correct gebruik

Voor het eerste gebruik, moet u de afzuigkap zorgvuldig reinigen. Trek in dit geval, eveneens als in het geval van verdere reiniging en onderhoud, de stekker uit de wandcontactdoos om de afzuigkap veilig te reinigen.

De verlichting mag alleen worden vervangen door een kundig persoon. Schakel de afzuigkap altijd in wanneer er een warmtebron dichtbij de afzuigkap is ingeschakeld. Wanneer de afzuigkap niet wordt ingeschakeld kan dit corrosie als gevolg hebben doordat er condensatie wordt gevormd op de kap. Let op: plaats niets boven op de afzuigkap.

OPMERKING:

De afzuigkap beschikt over randafzuiging en is ontworpen om te functioneren waarbij het glazen front paneel gesloten is. Het paneel is te openen om bijvoorbeeld te vetfilters uit te nemen.

BRANDGEVAAR:

Vlammeren en werken met een open vlam is verboden. De vlammen kunnen in het filter worden getrokken door de luchtstroom die wordt gecreëerd wanneer de afzuigkap is ingeschakeld, waardoor de afzettingen op het vetfilter kunnen ontbranden. Brandgevaar!

Laat nooit potten, pannen en apparaten onbewaakt wanneer u maaltijden bereidt met olie en vet, zoals frietjes. Olie en vet zijn gemakkelijk ontvlambaar!

Regelmatig het vetfilter schoonmaken en het actieve koolfilter routinematig veranderen kan brandgevaar verminderen. De afzuigkap mag nooit zonder vetfilter worden gebruikt.

Bedieningsmodus – luchtafvoer en recirculatie

Instructies voor de luchtafvoer modus

OPMERKING:

De luchtafvoer mag niet worden afgevoerd via een operationele rook- of rookgasschoorsteen, noch door een leiding die gebruikt wordt voor open haarden. De goedkeuring van een bevoegde schoorsteenveegspecialist moet worden verkregen voordat de luchtafvoer via een rookvrije rook- of uitlaatgas schoorsteen kan worden geleid. De regelgevende en wettelijke voorschriften moeten in acht worden genomen bij het ontladen van luchtafvoer (bijv. Regionale bouwcodes).

De afzuigkap bereikt zijn best mogelijke prestatie met een korte, rechte uitlaatpijp en de grootst mogelijke buisdiameter. Als buigingen in de afvoerleiding niet kunnen worden vermeden, moet de radius zo groot mogelijk gemaakt worden. In de luchtafvoermodus is het bijzonder belangrijk dat het uit de kamer verzamelde luchtvolume onbeperkt kan worden afgevoerd. Dit kan worden bereikt door te zorgen voor een continue aanvoer van minimaal, de maximale afzuigcapaciteit van de kap. Indien er niet voldoende lucht wordt aangevoerd kan dit de afzuigcapaciteit aanzienlijk verminderen.

Het voldoende aanvoeren van lucht kan worden bereikt door een raam of deur te openen met ten minste dezelfde doorsnede als de uitlaatopening van de afzuigkap.

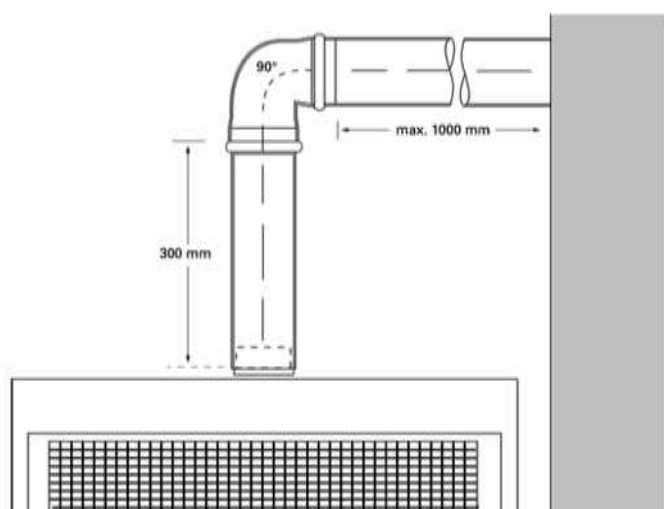
Afbuigingen en verjongingen

Turbulentie en terugstromen worden gecreëerd bij het verjongen en afbuigen van leidingen. Deze kunnen de terugdruk verder verminderen en het geluidsprofiel verhogen, terwijl ook de efficiëntie van de afzuigkap wordt verminderd. Het gebruik van minstens één elleboog is over het algemeen onvermijdelijk. In het algemeen moet echter het minimale aantal afleiders worden gebruikt, terwijl herleidingen en scherpe hoeken zo nodig mogelijk moeten worden vermeden. Bijvoorbeeld, het gebruik van twee bochten met grote radii ($> 90^\circ$) resulteert in een veel lagere luchtstroom prestatiereductie dan één 90° elleboog.

Wij raden u aan om de lijn zo kort en rechtop mogelijk te houden en het laagst mogelijke aantal afbuigingen te gebruiken en rekening te houden met de locatie en het ontwerp van de luchtafvoerlijn bij het opgeven van het luchtstroomvolume.

DIN EN 6191 definieert een meetregeling voor het bepalen van de prestaties, die een luchtafvoerlijn specificeren die typisch in de praktijk wordt gebruikt, samen met de daaruit voortvloeiende achter drukken. De volgende leidingen zijn aangesloten op de uitlaatflens van de kap:

- een verticale buisdeel met een lengte van 300 mm;
- een 90° elleboog;
- een horizontale buisgedeelte met een lengte van 1000 mm.



OPMERKING:

Het gebruik van lange ruwe uitlaatpijp, veel buis buigen, of pijpdiameters onder 150 mm, resulteert in een afwijking van de optimale luchttoevoer en verhoogde geluidsniveaus. De luchtafvoerleiding mag alleen worden vervoerd met buizen en slangen uit niet-brandbare materialen. De fabrikant is niet aansprakelijk voor aanspraken in verband met het ontwerp en indeling van het pijpsamenstel.

Pijpverbindingen

De diameter van de uitlaatpijpen mag niet kleiner zijn dan 150 mm.

Ronde buizen: Wij adviseren een binnendiameter van 150 mm en min. 120 mm.

Vlakke buizen moeten hetzelfde binnenste doorsnede hebben als ronde buizen. Ze zouden geen scherpe veranderingen in richting moeten hebben.

Ø 150 mm ca. 177 cm lang.

Ø 120 mm ca. 113 cm lang.

Afdichtingsstroken dienen altijd te worden gebruikt voor afwijkende buisdiameters.

Diameter van de uitlaatpijpverbinding: 150 mm (aanbevolen maat)

Bevestig de luchtafvoer direct op de luchtpijpflens en sluit de afdichting goed aan. Maak eerst het oppervlak goed vrij van vuil en bramen wanneer u aluminium buizen gebruikt.

Diameter van de uitlaatpijpverbinding: 120 mm

Bevestig verjonging direct op de luchtflens. Bevestig uitlaatpijpen op de verjongingsflens.

Bevestig beide verbindingen goed.

Instructies voor recirculerende luchtmodus

U kunt deze afzuigkap direct in de recirculatie modus gebruiken zonder extra onderdelen te gebruiken.

We raden u alleen aan geactiveerde koolfilters te gebruiken om geuren te verminderen.

BELANGRIJK:

Met behulp van een actieve koolfilter wordt extra weerstand in de luchtweg geïntegreerd, waardoor het luchtstroomvolume en de stromingsnelheid worden verminderd.

Om geurmoleculen de juiste tijd te geven zich in de geactiveerde koolstof te integreren, is het belangrijk ervoor te zorgen dat de luchtstromingsnelheid van de damp niet te hoog is. Het uitvoeren van de eenheid op niveau 1-2 is daarom efficiënter dan op niveau 3 voor geurfiltratie in recirculerende luchtmodus.

Slechts een klein gedeelte van het vocht dat wordt gecreëerd tijdens het koken wordt geabsorbeerd door het vet- en geurfilter. Het is dan belangrijk vooral in recirculerende

luchtmodus om de keuken te ventileren met een breed open raam na het koken. Ventilatie voorkomt dat overtollig vocht dat wordt gegenereerd tijdens het koken de kamer intrekt. Wij leveren speciale koolstoffilters welke u kunt plaatsen om uw afzuigkap geschikt te maken voor recirculatie. U kunt deze bestellen op www.CENDO.nl. Heeft u hulp nodig, aarzel dan niet contact op te nemen met ons, door naar onze contactpagina te gaan op www.CENDO.nl.

Elektrische verbinding

Voordat u de elektrische aansluiting maakt, is het van essentieel belang dat u de waarschuwingen in de sectie "Veiligheidsinstructies" raadpleegt en waarneemt. De afzuigkap mag uitsluitend worden aangesloten door een gekwalificeerde elektricien die vertrouwd is met de voorschriften van het bevoegde elektriciteitsnet.

VERWONDINGSGEVAAR:

Als de aansluitleiding van de afzuigkap beschadigd is, moet deze vervangen worden door een opgeleid technicus om gevaar te voorkomen. De afzuigkap mag alleen worden aangesloten op een goed geïnstalleerde, geaarde wandcontactdoos. De geaarde wandcontactdoos moet aangesloten zijn op een eindgroep die wordt beveiligd tegen kortsluitstroom en aardlekstroom volgens de geldende wet- en regelgeving. Wanneer na installatie de stekker niet los kan worden gekoppeld vanaf de wandcontactdoos is er een vaste verbinding nodig.

Als er een vaste verbinding nodig is:

Een ontkoppelingsapparaat moet worden geïnstalleerd. Ontkoppelapparaten moeten worden geschakeld met een contactopening van meer dan 3 mm en alle polen ontkoppelen. Deze omvatten LS-schakelaars, zekeringen en stroomonderbrekers.

Deze afzuigkap voldoet aan de EU-radio interferentie regelgeving.

De afzuigkap is ontworpen voor een wandmontage. U moet ook rekening houden met speciale accessoires die tijdens de installatie worden geïnstalleerd. Let op de minimale afstand tussen de brander en de afzuigkap (zie "Veiligheidsinstructies")!

Onderhoudsinstructies

VERWONDINGSGEVAAR:

De afzuigkap moet van stroom worden losgekoppeld door de stekker uit te trekken of door de installatieautomaat / zekering uit te schakelen voor elke reiniging en service.

Oppervlakken reinigen

OPMERKING:

De roestvrijstalen en glasoppervlakken van de behuizingen de bedieningselementen zijn gevoelig voor krassen. Daarom moet u de volgende reinigingsinstructies in acht nemen:

- Maak de afzuigkap nooit schoon met droge doekjes, schurende sponzen of schuurmiddelen zoals schoonmaakmiddelen die zand, soda, chloride of andere agressieve chemicaliën bevatten;
- Gebruik een zachte, vochtige doek, een schoonmaakmiddel voor huishoudelijk gebruik of een zeer milde vensterreiniger om de apparatuur oppervlakken en bedieningselementen te reinigen;
- Schraap niet op droogvuil, maar maak het vervuilde oppervlak nat met allesreiniger en laat dit inwerken. Neem daarna af met een vochtige doek;
- Zorg ervoor dat er geen vocht in de elektronica kan komen wanneer u de bedieningselementen schoonmaakt. Gebruik niet meer water dan nodig door doeken voldoende uit te wringen.

OPMERKING:

Reinig roestvrijstalen onderdelen alleen door in de richting van de afwerking te bewegen met de doek. Gebruik geen roestvrijstalen reinigers voor bedieningselementen! Schoonmaak- en verzorgingsmiddelen die geschikt zijn voor roestvrijstaal en glasoppervlakken, kunnen bij uw leverancier van huishoudelijke benodigdheden worden verkregen.

Metaal vet filters

De meegeleverde metalen vetfilters absorberen het vetgehalte in keukengassen. Deze filters zijn gemaakt van niet-brandbare metalen, in het algemeen aluminium.

BRANDGEVAAR:

Naarmate meer vet in de filters wordt verzameld, neemt het risico toe dat dit vet kan ontbranden. Een verontreinigd filter beperkt ook de functie van de afzuigkap. Het regelmatig reinigen van de metalen filters zal het brandrisico minimaliseren. Terwijl u de vetfilters schoonmaakt, dient u ook het vet huis van de toegankelijke behuizingscomponenten te verwijderen met een vochtige doek.

Het schoonmaken van de metalen vetfilters

Bij normale huishoudelijke bedrijfsomstandigheden (1 tot 2 uur per dag), is het voldoende om de metaalvetfilters één keer per maand schoon te maken.

Verwijderen en inbrengen van de metaalvetfilters

Koppel de afzuigkap eerst af door de stekker uit het stopcontact te verwijderen, zodat de afzuigkap niet meer wordt voorzien van stroom. Ontkoppel het slot en laat de vetfilters naar voren komen, terwijl de bodem van de vetfilters met de andere kant worden ondersteund.

Schoonmaken met de hand

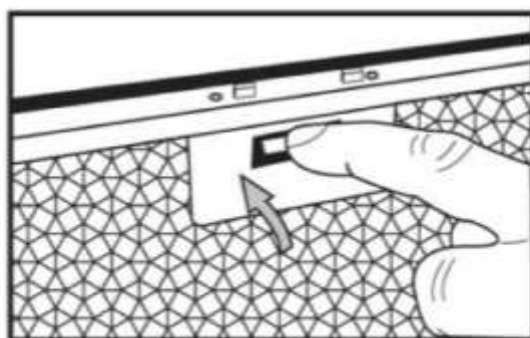
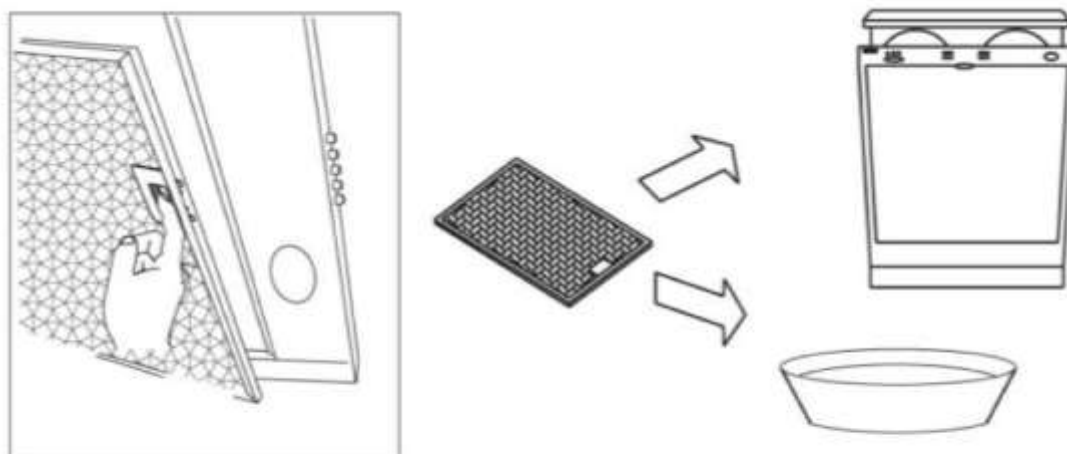
Wanneer u met de hand schoonmaakt, moet u de vetfilters eerst in heet water met allesreiniger laten inweken, dan grondig borstelen en met schoon water spoelen. Laat vervolgens drogen. Gebruik geen agressieve, zure of alkalische schoonmaakmiddelen. Gebruik commercieel verkrijgbare ontvettingsspuiten om zware vetopbouw los te maken. De afzuigkap moet van stroom worden losgekoppeld door de stekker uit te trekken alvorens de vetfilters te installeren en te verwijderen.

Reinigen in de vaatwasser

De metalen filters in uw afzuigkap zijn vaatwasser-veilig (55 ° Celsius). Dit kan resulteren in verkleuring van het metaal. Dit heeft geen invloed op de functie van de vetfilters en vertegenwoordigt geen kwaliteitsfout. Plaats de filters losjes in de vaatwasser zonder ze te buigen. Indien u geen verkleuringen wenst, raden wij aan de filters te reinigen met de hand met een watertemperatuur tot 55 ° Celsius.

OPMERKING:

Zorg ervoor dat de filters niet ernstig vervuild zijn wanneer u deze tegelijkertijd reinigt met andere vaat. Om verkleuringen te voorkomen reinigt u de filters met de hand.



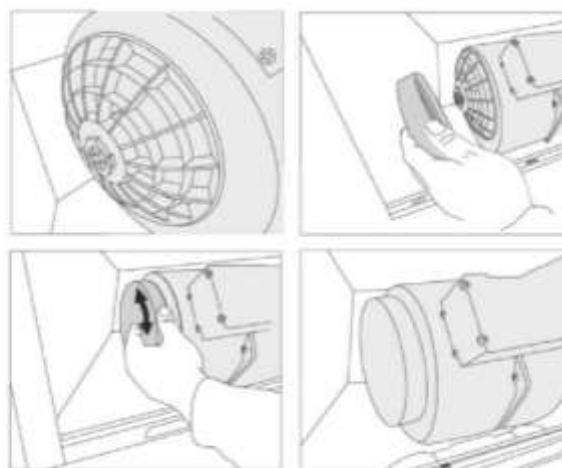
Actief koolstoffilter voor recirculatie

Actieve koolstoffilters vangen geuren wanneer u de afzuigkap in recirculatiemodus gebruikt. Tijdens normale werking (1 tot 2 uur per dag) moeten de actieve koolfilters ongeveer twee keer per jaar vervangen worden. Bijpassende actieve koolfilters zijn beschikbaar op www.CENDO.nl. Gebruik alleen originele filters. De uitgewerkte filters bevatten geen gevaarlijke stoffen en kunnen met het huishoudelijk afval worden afgevoerd.

Het actieve koolfilter installeren en verwijderen

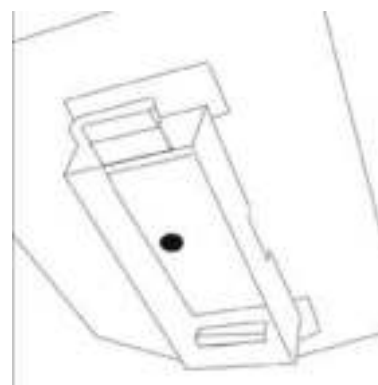
Er zijn 2 actieve koolstoffilters nodig voor een juiste werking. Deze zijn in de binnenkant van de afzuigkap aan beide zijden van de blower voor de inlaatopeningen bevestigd. Ga als volgt te werk om de actieve koolfilters te installeren:

1. Begin met het openen van de grote voorklep om toegang te krijgen tot de metalen filters;
2. Verwijder vervolgens de metalen vetfilters;
3. Plaats het actieve koolfilter aan beide kanten van de blazer voor de inlaatopeningen;
4. Het midden van de filters heeft een uitlijning en een bijpassend inzetstuk;
5. Wanneer het filter correct zit, kan deze worden beveiligd met een kleine draaiende beweging;
6. U kunt nu de vetfilters herplaatsen (zie metalen vetfilters).



Condensaat collectiebak

Plaats de bijgeleverde verzamelbak direct onder de opening in de motor. De lade wordt eenvoudig in de twee kleine rails geduwd. Condensaat dat in de loop der tijd in de motor wordt verzameld, kan door de opening in de bak worden verzameld, zodat het met gemak kan worden verwijderd en schoongemaakt.

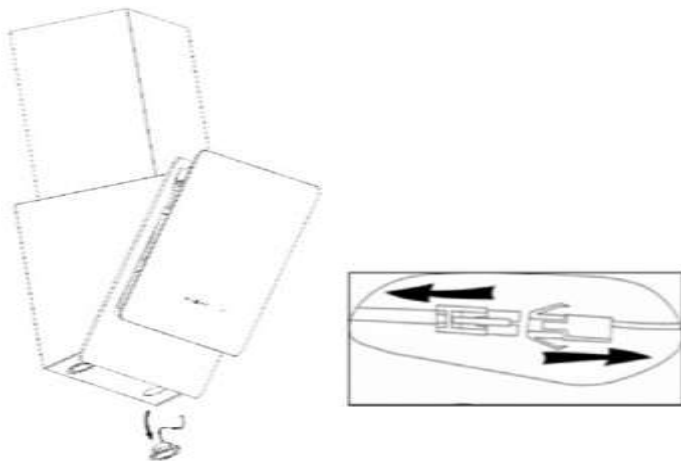


Vervangen van lichtbronnen

Deze afzuigkap is geleverd met ledlampen. Deze onderdelen zijn aan slijtage onderhevig en vallen daarom niet onder de garantie. U kunt ledlampen nabestellen op www.CENDO.nl. Door de lange levensduur van een ledlamp is het echter onwaarschijnlijk dat u deze hoeft te vervangen. Mocht het toch nodig zijn dat deze lamp defect raakt en vervangen moet worden ga dan als volgt te werk:

Trek de stekker uit de wandcontactdoos en/ of schakel de eindgroep uit!

Om de vuilopbouw in het interieur van de afzuigkap te verminderen, zijn de ledlampen gemonteerd in de behuizing van de afzuigkap.



1. Open de afdekplaat en verwijder het vetfilter;
2. Duw nu de complete ledlamp van binnen naar buiten;
3. Ontkoppel de connector van de defecte lamp;
4. Sluit de nieuwe lamp met de connector aan;
5. Duw de lamp voorzichtig terug in de behuizing.

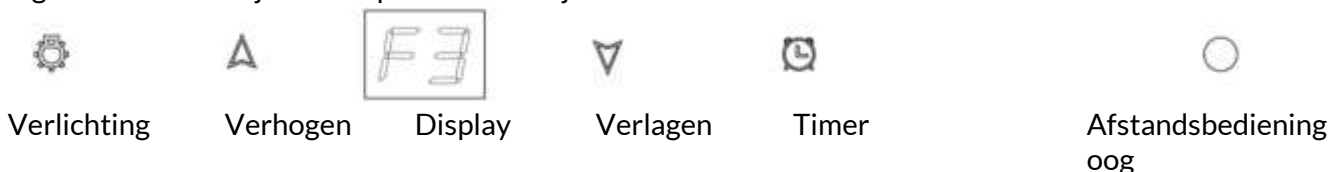
OPMERKING:

Wanneer de lichten niet goed werken controleer dan de aansluiting en bevestiging van de lamp. Defecte lichten moeten snel vervangen worden om te voorkomen dat de overige lichten overbelast worden.

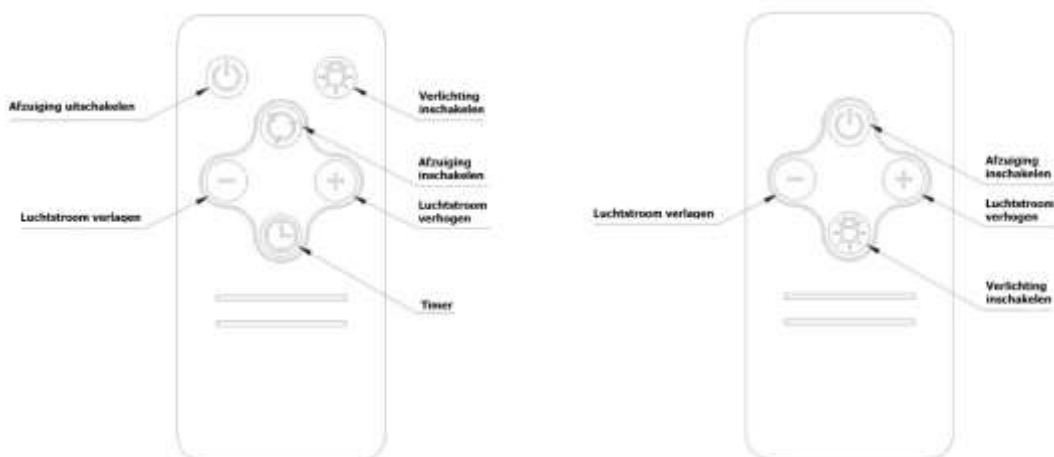
Neem contact op met de klantenservice als de lichten niet werken nadat de lampen zijn vervangen.

Bediening

Het bedieningspaneel bevindt zich op de voorkant van de kap. Het heeft een gebruiksvriendelijk ontwerp en is makkelijk te bedienen.



Indien u een afstandsbediening heeft mee besteld kunt u de afzuigkap ook bedienen middels de afstandsbediening:



Elektronische bediening

Verlichting

De lampen worden in- of uitgeschakeld door dit bedieningsoppervlak aan te raken. Om de verlichting te dimmen, blijf het bedieningsoppervlak aanraken. Laat het oppervlak los als de gewenste lichtsterkte is bereikt. Er zijn 3 lichtstanden beschikbaar.

OPMERKING: De dimfunctie wordt niet ondersteund bij het gebruik van de afstandsbediening.

Luchtstroom verhogen

De luchtstroom zal na het aanraken van dit bedieningsoppervlak steeds worden verhoogd totdat het hoogste niveau is bereikt. Gebruik deze knop ook om de afzuiging in te schakelen.

Boost functie

Bij modellen met 5 uitgangsniveaus is het hoogste uitgangsniveau ontworpen als een boostfunctie met een korte looptijd en automatische terugvalfunctie (volgens de EEG-richtlijn). De afzuigkap draait maximaal 5 minuten op de maximale uitgang en schakelt dan automatisch terug naar een circulatie-uitgang van minder dan 650 m³/h.

Luchtstroom verlagen

De luchtstroom zal na het aanraken dit bedieningsoppervlak steeds worden verlaagd totdat het laagste niveau is bereikt. Wanneer het bedieningsoppervlak ononderbroken wordt aangeraakt zal direct het laagste niveau worden bereikt. Gebruik deze knop ook om de afzuiging uit te schakelen.

Timer

Door de wachttimer te activeren, blijft de afzuigkap in de geprogrammeerde instelling nog een 1,5 minuut in bedrijf en wordt dan automatisch uitgeschakeld.

Installatie instructies

Voordat u de installatie begint, is het van essentieel belang dat u de waarschuwingen in de sectie Veiligheidsinstructies leest en tot u neemt!

Juiste installatie - positie en hoogte

Deze afzuigkap moet geïnstalleerd worden door minimaal 2 personen. We raden echter aan de installatie professioneel te laten uitvoeren. CENDO is niet aansprakelijk voor schade veroorzaakt door onjuiste montage.

De afzuigkap moet op een metselwerkmuur geïnstalleerd worden, maar tenminste op een stevige muur. Houten muren, lijmstructuren, enz. zijn niet geschikt, aangezien deze fungeren als resonerende holtes. Wanneer de ventilator in werking is zal dit verhoogd geluid veroorzaken.

Neem contact op met de fabrikant van het fornuis om te bepalen of de afzuigkap boven de kookapparatuur kan worden gemonteerd. Om de ideale afstand tussen de afzuigkap en de kookapparatuur te bepalen, moet de afstand van het horizontale midden van de voorkant van de afzuigkap naar het fornuis worden gemeten terwijl de afzuigkap hangt. De volgende specificaties gelden in het algemeen de afstand die in de komende paragrafen worden beschreven. Indien de fabrikant van uw kookplaat een minimale afstand heeft opgegeven dient u minimaal de grootste afstand te gebruiken.

Ruimte tot aan het kooktoestel

Er moet een minimumafstand van 50 centimeter worden gehouden tussen de onderkant van de afzuigkap en de bovenkant het kooktoestel.

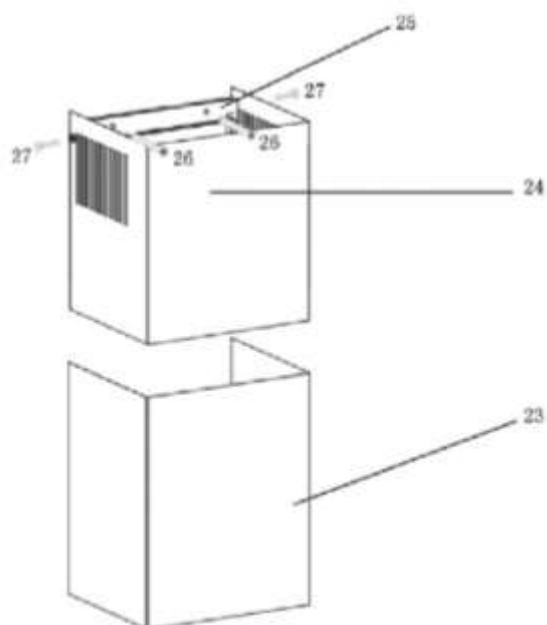
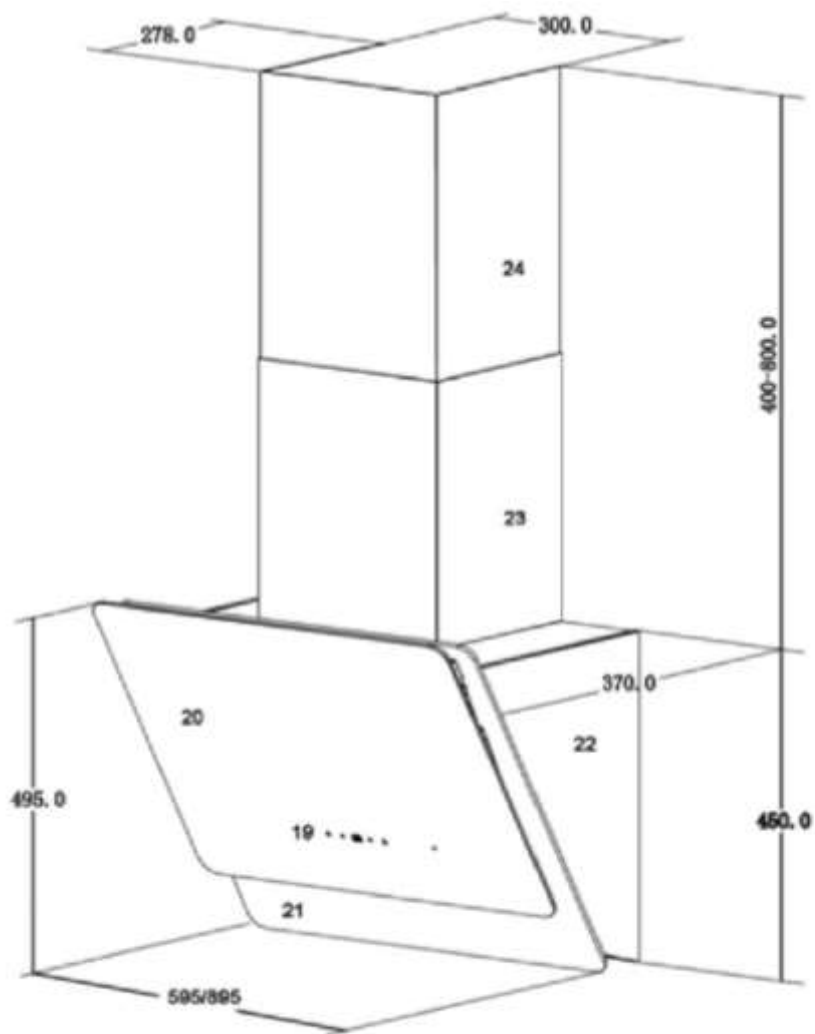
Breedte van de afzuigkap in verhouding tot de kookplaat

De breedte van de afzuigkap moet identiek of groter zijn dan de breedte van de kookplaat.

Bedek de kookapparatuur bovenop tijdens het monteren van de afzuigkap om te voorkomen dat de kookapparatuur beschadigd.

Plaats de afzuigkap op een droge plaats zonder directe blootstelling aan zonlicht. Controleer of de wand de juiste sterkte en draagvermogen heeft. Installeer de afzuigkap in het midden boven het fornuis.





Installatie van de afzuigkap

Voer voordat u de afzuigkap installeert eerst een korte functietest uit. Vergeet niet om de tape en plastic van de luchtinlaat en luchtuitlaat te halen zodat de afzuigkap de af te voeren lucht kwijt kan.

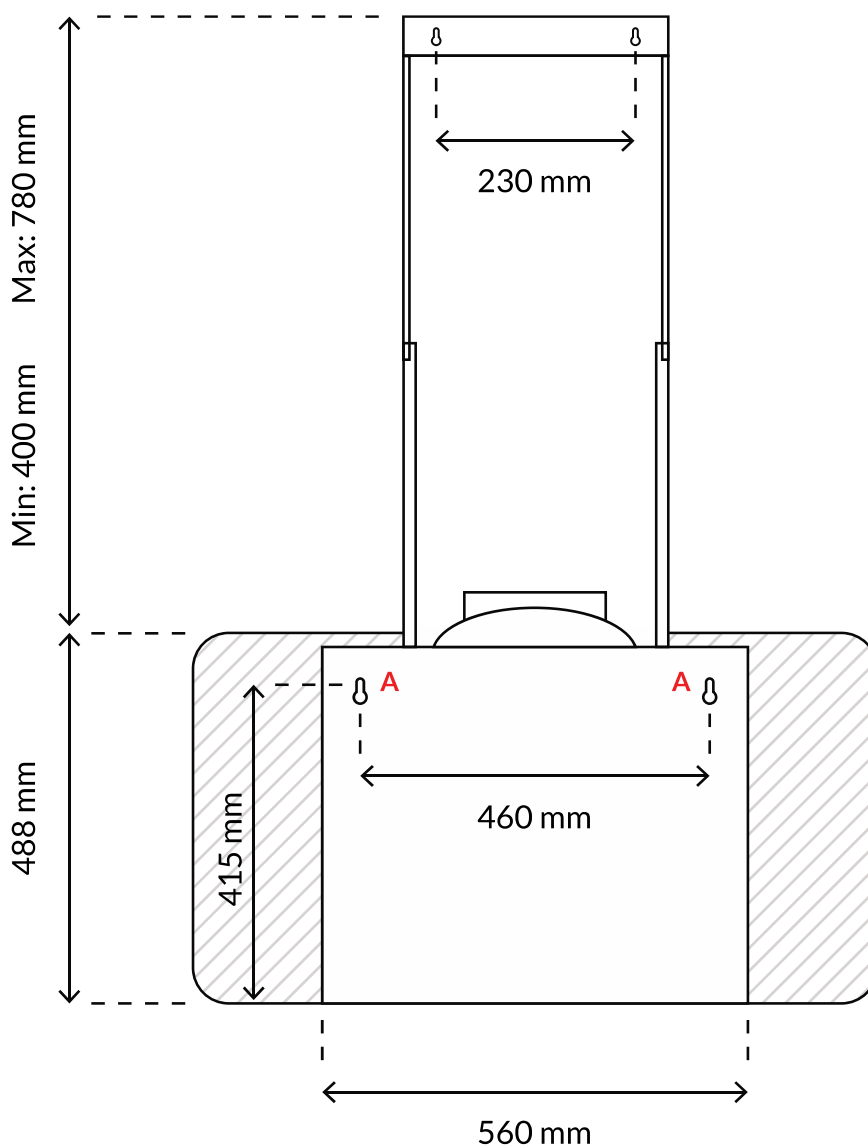
Er zijn 2 personen nodig om de afzuigkap te installeren.

1. Pak de afzuigkap uit de kartonnen doos voorzichtig op;
2. Plaats de afzuigkap met de achterkant (metalen deel) op een tafel, beschermd met piepschuim of karton;
3. Demonteer de vetfilters zodat u later de moeren kunt aandraaien;
4. Draag de afzuigkap nooit aan de glazen klep, gebruikt in plaats daarvan het metalen deel om de afzuigkap te dragen of te tillen.
5. De afzuigkap moet geïnstalleerd worden binnen een straal van ca. 0,8 m van de wandcontactdoos.

OPMERKING:

De drie stalen strips die zich boven in de doos bevinden zijn ter versteviging van de doos en zijn niet benodigd voor installatie. U kunt deze materialen laten recycleren.

Installatieschets:



Stap 1: Bepaal de positie

1. Bepaal het horizontale midden van het kooktoestel;
2. Bepaal de **gewenste afstand tot het kooktoestel**, houdt in elk geval minimaal 50 centimeter vanaf de bovenkant van het kooktoestel tot de onderkant van de afzuigkap aan;
3. Meet vanaf de bovenkant van het kooktoestel de **gewenste afstand tot het kooktoestel + 41,5 centimeter (A)** naar boven om de hoogte van de boorgaten te bepalen;
4. Meet vanuit het horizontale midden (hart) op de hoogte bepaald in de vorige stap, 23 naar links en 23 naar rechts zodat de ruimte tussen de twee punten 46 centimeter is.
5. Teken beide punten af.

Stap 2: Gat en boren

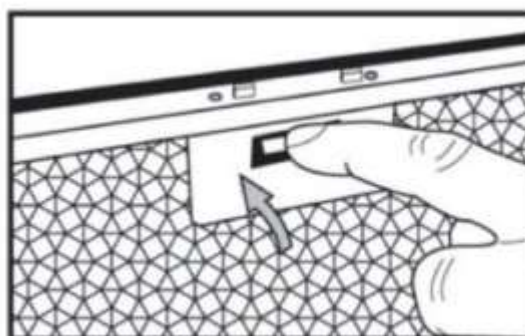
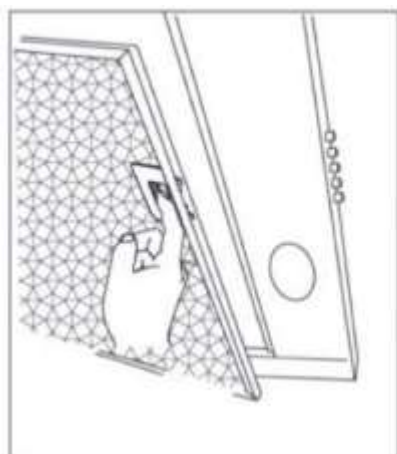
Boor op de twee afgetekende punten gaten met een 10 mm boor.

Stap 3: Plaatsing van keilbouten

Plaats de keilbout. Draai de moeren zodanig aan dat u de afzuigkap nog steeds kunt ophangen. Laat ruimte over tussen de muur en de moer die voldoende is om de afzuigkap aan te hangen.

Stap 4: Hangen van de afzuigkap

Hang de afzuigkap met 2 personen aan de twee keilbouten. Controleer opnieuw dat de keilbouten ver genoeg van de muur uitstrekken. Indien de afzuigkap hangt, kunt u door het verwijderen van de vetfilters de moeren aandraaien. Zorg dat u de afzuigkap tijdens het aandraaien van de moeren nog blijft vasthouden totdat de moeren voldoende vast zitten.



Stap 5: Installeer luchtslang (alleen voor luchtafvoer)

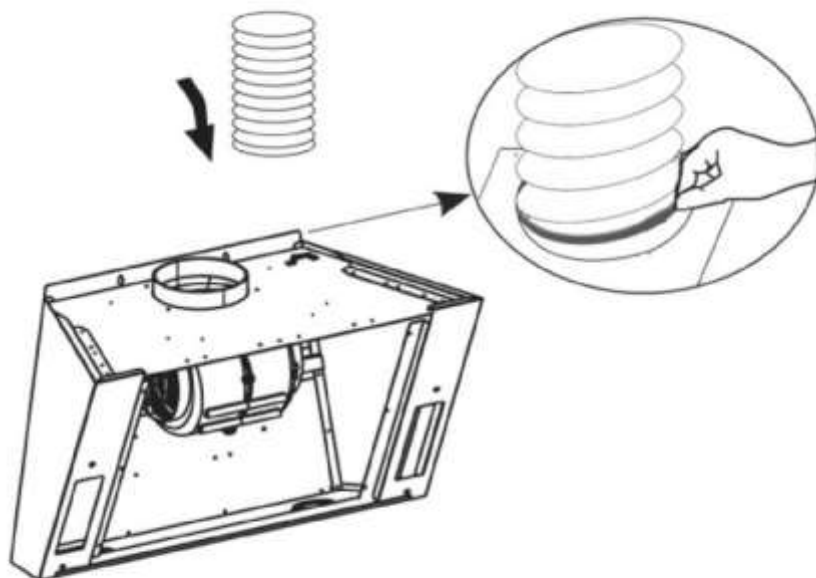
Gebruik een Ø 150 mm plastic pijp of flexibele afvoerpijp wanneer u de afzuigkap in luchtafvoer naar buiten gebruikt. Let op: indien u verjongingen aanbrengt (van 150 mm naar een kleinere diameter) gaat de afzuigkap meer geluid produceren, meer energie verbruiken en zal de afzuigcapaciteit afnemen.

OPMERKING:

Gebruik aan de buitenzijde van de luchtafvoer altijd een overdruk- of schoepenrooster om te voorkomen dat wind in de afvoerleiding slaat.

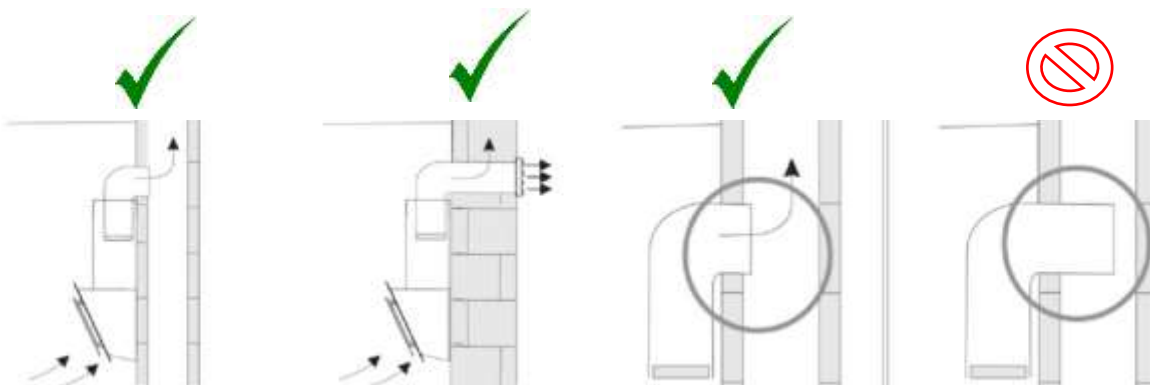
WAARSCHUWING:

Wanneer de afvoerleiding onjuist wordt geïnstalleerd kunnen de terugslagkleppen bij de uitvoer van de afzuigkap geblokkeerd worden waardoor de afzuigkap meer geluid produceert, meer energie verbruikt en de afzuigcapaciteit afneemt.



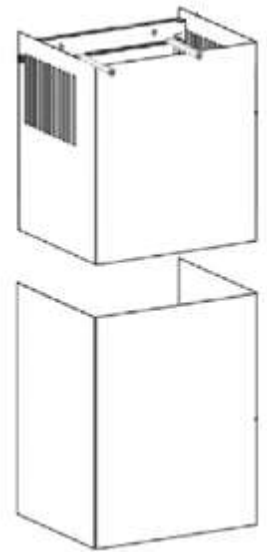
Stap 6: Aansluiten op directe afvoer of op een extern afvoerkanaal

Het is essentieel dat de aansluiting correct wordt uitgevoerd wanneer de aansluiting op een extern kanaal wordt gemaakt. Let hierbij op een correcte aansluiting zodat de lucht altijd naar buiten wordt gevoerd.



Stap 7: Installatie van de schacht

1. Bepaal de montagepositie voor de montagebeugel van de schacht. Zorg ervoor dat de montagebeugel zich recht boven de afzuigkap bevindt.
2. Teken de te boren gaten af. Zorg dat de gaten waterpas zijn ten aanzien van de kappositie, aangezien de uitschuifbare schacht anders niet in verticale richting naar boven kan worden verlengd;
3. Boor de afgetekende gaten;
4. Monteer de montagebeugel;
5. Monteer het bovenste schachtdeel – met de perforatiegaten naar boven – aan de montagebeugel;
6. Plaats het onderste schachtdeel boven op de afzuigkap.



OPMERKING:

Indien u slechts één schachtdeel nodig hebt dient u bij toepassing in recirculatiemodus het schachtdeel met perforatiegaten te gebruiken.

TIP:

Voor het monteren van de schacht kunt u in plaats van de schachtbeugel ook een houten balkje op maat zagen en deze monteren aan de bovenzijde, ongeveer op gelijke positie waar de gaten in de schacht zich bevinden. Het voordeel hiervan is dat u minder nauwkeurig de positie van de schachtbeugel hoeft te bepalen.

Stap 8: Opstarten na voltooiing van de afzuigkap installatie

Verwijder al het karton uit de afzuigkap en haal alle beschermfolie van de oppervlakken en voer een functietest uit.

Technische specificaties:

Voltage: 220 V ~ 240V

Frequentie: 50 Hz

Motorvermogen: 150W

Aantal standaardniveaus: 5

Verlichting: 2 x 1,5 W

Totale vermogen (aangesloten belasting): 153 W

Stroomsterkte: 1,20 A

Beschermingsklasse: 1

Lengte van het netsnoer: 1,5 m

Luchtafvoeraansluiting: Ø150mm

Milieu instructies

Instructies voor het minimaliseren van het milieueffect (bijvoorbeeld energieverbruik):

- Gebruik de afzuigkap op het juiste prestatieniveau;
- Selecteer een lager niveau voor de motor van de afzuigkap als de damp vermindert;
- Gebruik de motor van de afzuigkap niet onnodig;
- Zorg ervoor dat de reinigingsafspraken voor de vetfilters worden nageleefd zoals deze zijn voorgeschreven in deze handleiding (iedere maand);
- Zorg ervoor dat de doorsnede is zoals aangegeven in de handleiding;
- Het afvoersysteem moet een gladde binnen pijp hebben.

Afvoer van transport verpakking

De verpakking beschermt het apparaat tegen transportschade. Het verpakkingsmateriaal werden geselecteerd op basis van milieu-compatibiliteit en technische verwijderingscriteria en zijn daarom recyclebaar. Het recyclen van de verpakking behoudt de natuurlijke hulpbronnen en vermindert afval.

WAARSCHUWING:

Verpakkingsmateriaal (zoals folies, Styrofoam) kan gevaarlijk zijn voor kinderen. Ze vormen een verstikkingsgevaar! Houd verpakkingsmateriaal buiten bereik van kinderen en verwijder zo spoedig mogelijk.

OPMERKING:

De drie stalen strips die zich boven in de doos bevinden zijn ter versteviging van de doos en zijn niet benodigd voor installatie. U kunt deze materialen laten recyclen.

Defecten apparaten afvoeren



Elektrische en elektronische defecte apparatuur bevatten in veel gevallen nog steeds waardevolle materialen, maar ze bevatten ook gevaarlijke stoffen die nodig waren voor hun functie en veiligheid. Gooi daarom nooit uw apparaten bij het huishoudelijk afval.

U dient daarom gebruik te maken van het door uw gemeente geïnstalleerde inzamelpunt voor recycling van elektrische en elektronische apparatuur. Zorg ervoor dat uw defecte apparatuur op een kinderdichte manier opgeslagen wordt totdat het weggehaald is!

Problemen oplossen

Lichten werken niet

Controleer of alle lichten goed geplaatst zijn. Als afzonderlijke eenheden niet werken, controleer of de betreffende lichtbron in een andere connector wel werkt. Vervang de lamp als nodig.

Er wordt geen lucht aangezogen, maar de motor loopt wel

Schakel de afzuigkap uit en controleer of er problemen zijn met het afvoerkanaal door de afvoer aan de bovenzijde van de afzuigkap los te nemen en de afzuigkap nogmaals in te schakelen. Indien de afzuiging nu wel goed werkt, controleert u het afvoersysteem.

Afzuigkap zuigt niet optimaal af

- Reinig de geïnstalleerde filters. Vet en stof zorgen ervoor dat de afzuigcapaciteit verminderd.
- Indien verjongingen zijn gebruikt in het luchtafvoerstelsel (van 150 mm naar een kleinere diameter) kan dit resulteren in meer geluidsproductie, meer energieverbruik en verminderde afzuigcapaciteit. Voorkom verjongingen.
- Controleer of de terugslagkleppen (aan de bovenzijde bij de luchtuitvoer van de afzuigkap) helemaal open kunnen en dat deze niet gehinderd worden door de afvoerslang. Verwijder de terugslagkleppen indien nodig.

Afzuigkap maakt vreemde geluiden

Schakel de afzuigkap direct uit, haal de stekker uit de wandcontactdoos en:

- Controleer of er zich losse onderdelen in de afzuigkap bevinden doordat deze er bijvoorbeeld tijdens installatie zijn ingevallen. Verwijder de vetfilters en draai voorzichtig aan de schoepen van de motor om vast te stellen of het geluid zich herhaalt. Indien er zich een onderdeel bevindt in de motor demonteert u de afzuigkap, houdt deze op de kop en draait voorzichtig aan de schoepen van de motor totdat het onderdeel eruit valt.
- Controleer of de terugslagkleppen zich op de juiste plaats bevinden door de afvoerleiding te demonteren.
- Controleer of de afzuigkap waterpas op de muur is geïnstalleerd. Als de unit niet is waterpas is, kan de motorunit uit balans komen, wat kan leiden tot onregelmatige trillingen die ongewenst geluid kunnen veroorzaken.
- Controleer of alle schroeven goed vastzitten. Losse schroeven kunnen ook trilling geluid veroorzaken. Schroeven zo nodig aandraaien.

De afzuigkap werkt helemaal niet

Controleer de stroomaansluiting op de afzuigkap. Controleer of de stekker goed in het stopcontact zit. Neem contact op met de klantenservice als de stroomvoorziening kan worden uitgesloten als bron van de storing.



Klantenservice

Indien u contact met ons wil opnemen kunt u dit doen door onze contactpagina te raadplegen op www.CENDO.nl. Hier heeft u tevens de mogelijkheid om reserveonderdelen aan te schaffen, wij helpen u graag.



CENDO Nederland
klantenservice@CENDO.nl