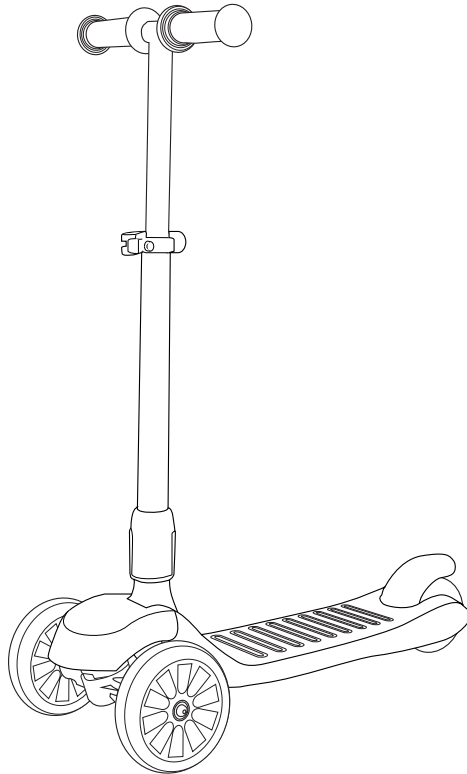




Gebruiksaanwijzing - TurboRide
User Manual - TurboRide
Manuel d'utilisation - TurboRide

Model/Modèle: LG1044/LG1045/LG1046



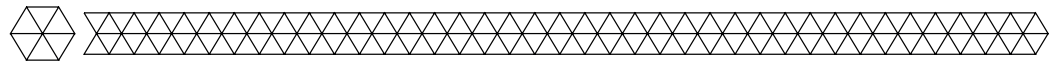
NL: p.3-6
EN: p.7-10
FR: p.11-14



MADE IN CHINA




Lees de instructies
Please read the manual
Veuillez lire ce mode d'emploi



► **Introductie**

- Bedankt dat je hebt gekozen voor één van onze LifeGoods producten. Volg te allen tijde de veiligheidsvoorschriften voor veilig gebruik. Mochten er vragen zijn over het product, neem dan contact met ons op via email: service@lifegoods.nl
- De opvouwbare LifeGoods TurboRide is geschikt voor kinderen van vijf tot acht jaar oud en heeft een maximaal draaggewicht van 50 kg. Het stuur is in drie hoogtes verstelbaar: 66.50 - 73.50 - 80.50 cm. Inclusief ingebouwde rem en lichtgevende wielen.

► **Waarschuwingen en Veiligheidsinstructies**

 Plastic zakken kunnen gevaarlijk zijn. Om verstikking te voorkomen, deze plastic zak uit de buurt van kleine kinderen en baby's houden.

 Lees voor gebruik de gebruiksaanwijzing aandachtig door en bewaar deze goed!

- Let op de risico's en consequenties die verbonden zijn aan misbruik van het de TurboRide. Misbruik van de TurboRide kan resulteren in persoonlijk letsel en schade aan de step.
- Gebruik de TurboRide alleen voor de doeleinden aangegeven in deze handleiding.
- Als de TurboRide beschadigd is, gebruik het hem dan NIET en raadpleeg dan de Customer Service.
- De TurboRide is NIET geschikt voor kinderen onder de 5 jaar of voor kinderen met een fysieke of mentale beperking.
- Gebruik van de TurboRide is alleen toegestaan als er een toezichthouder bij is, die verantwoordelijk is voor de veiligheid van de gebruiker. Zorg ervoor dat het kind op de hoogte is van de instructies en de veiligheidsvoorschriften en deze begrijpt.
- Let op: de TurboRide bevat kleine onderdelen die een risico op verstikkingsgevaar vormen.
- Gebruik de TurboRide alleen buitenshuis.
- Draag altijd persoonlijke bescherming (helm en hand-/pols-/knie-/elleboogbescherming) en dichte schoenen.
- Gebruik de TurboRide niet in het verkeer.
- Het maximale draaggewicht van de TurboRide is 50 kg, overschrijd deze limiet niet.
- Zorg ervoor dat alle bouten en moeren stevig vast zitten, het stuur goed vast zit, alle onderdelen werken en onbeschadigd zijn en de rem werkt voordat de TurboRide wordt gebruikt.
- Gebruik de TurboRide alleen op platte, droge, schone en effen ondergronden, waar mogelijk verwijderd van andere weggebruikers.
- Volg alle plaatselijke verkeersregels en voorschriften. Blijf uit de buurt van andere weggebruikers.
- Het afremmechanisme kan heet worden bij doorlopend gebruik, niet aanraken na afremmen.
- Laat de step 's nachts niet buiten liggen en laat de step niet in de regen liggen.
- Zorg ervoor dat de TurboRide niet door meerdere kinderen tegelijkertijd gebruikt wordt.
- Houd altijd handen aan het stuur. Maak geen scherpe bochten en plaats je gewicht niet op het stuur, hierdoor kan de step omvallen.
- Gebruik de step NIET: Op natte, gladde, olieachtige, zanderige, vuile, ijzige, ruwe of oneffen ondergronden;
- Op trappen en stoepanden; Voor stunts; Op wegen waar zich ander verkeer bevindt; In het donker; In de buurt van water of zwembaden; Om van bergen af te stappen, of om op hoge snelheid te stappen.
- Zorg ervoor dat kinderen geen telefoon gebruiken als ze de TurboRide gebruiken.
- Het monteren van de TurboRide dient ALTIJD door een persoon boven de 18 jaar gedaan te worden.
- Maak het product gebruiksklaar om uitwerping en beknelling te voorkomen.

► **Ontvangen van Verzending**

- Controleer of de inhoud van het pakket overeenkomt met de pakbon wanneer je de verzending ontvangt. Licht je leverancier in als er onderdelen ontbreken. Lijkt de apparatuur beschadigd, dien dan onmiddellijk een klacht in bij de vervoerder en geef de leverancier een gedetailleerde beschrijving van de schade. Bewaar de beschadigde verpakkingen om je klacht te onderbouwen.

Inhoud Verpakking

- LifeGoods TurboRide 5-8 - Blauw - Model LG1044 - EAN 8720195251200
- LifeGoods TurboRide 5-8 - Roze - Model LG1045 - EAN 8720195251217
- LifeGoods TurboRide 5-8 - Zwart - Model LG1046 - EAN 8720195251224

Bijgevoegde accessoires:

- 1x Handleiding
- 1x Inbussleutel

Producteigenschappen

Verstelbare hoogtes	66.50 - 73.50 - 80.50 CM
Gewicht	3200 gram
Kleur	Blauw, roze of zwart
Materiaal	Aluminium

Leeftijd	5-8 jaar
Afmeting voorwielen	125 x 24mm
Afmeting achterwiel	100 x 24mm
Geschikt voor	Buitengebruik

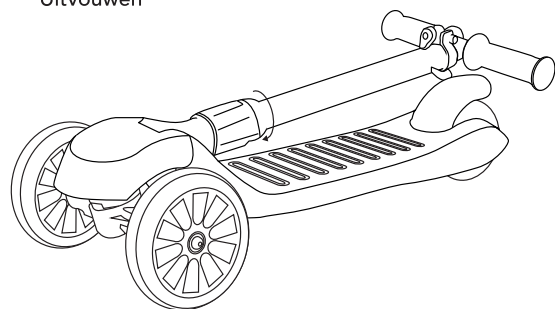
Overige eigenschappen

- Inclusief rem;
- Wieljes lichten op als ze bewegen;
- Opvouwbaar.

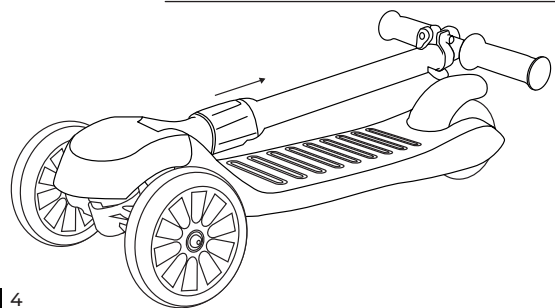
Instructies voor Gebruik

- ⚠ De step is niet geschikt voor kinderen onder de 5 jaar
- ⚠ Het maximale draaggewicht van de TurboRide is 50 kg, overschrijd deze limiet niet.

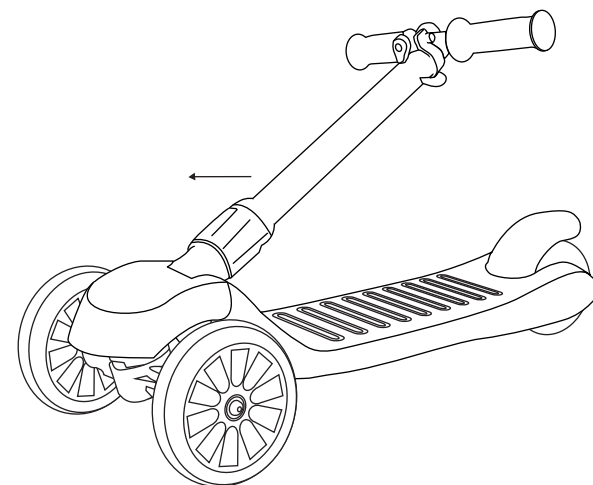
Uitvouden



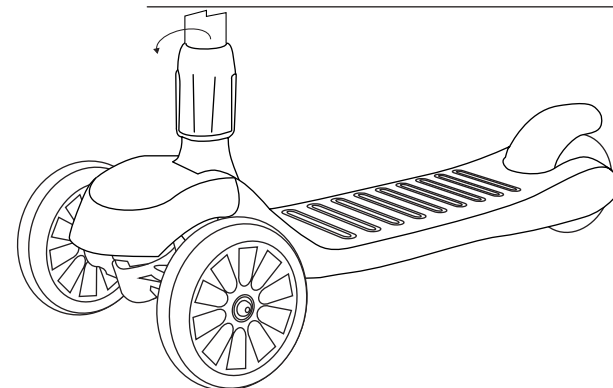
1. Ontgrendel het stuur door de knop met de klok mee te draaien



2. Trek het vouwmechanisme richting de T-bar tot je het stuur omhoog kan doen.

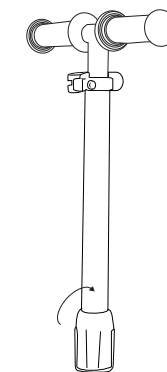


3. Vouw het stuur omhoog

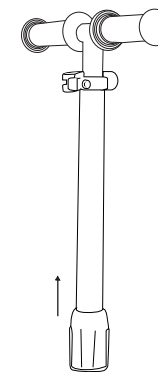


4. Draai de knop tegen de klok in om het stuur vast te zetten.

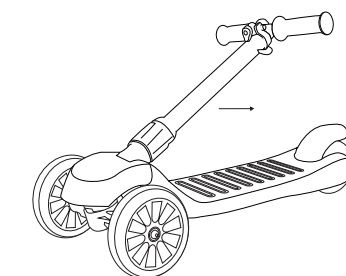
Invouwen



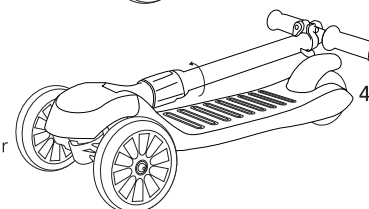
1. Ontgrendel het stuur door de knop met de klok mee te draaien.



2. Trek het vouwmechanisme richting de T-bar tot je het stuur naar beneden kan vouwen.



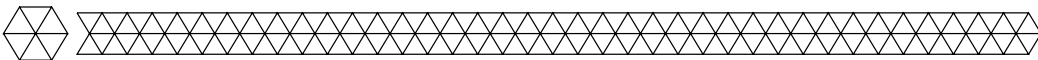
3. Vouw het stuur naar beneden tot het op zijn plek 'klikt'.



4. Draai de knop tegen de klok in om het stuur vast te zetten.

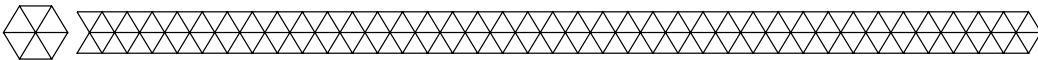
Wielen verwijderen en vervangen

- Maak de schroeven in het midden van de wielen los met een waterpomptang en een inbussleutel en verwijder de wielen. Vervang de wielen of de wielagers. Maak de schroeven weer vast.



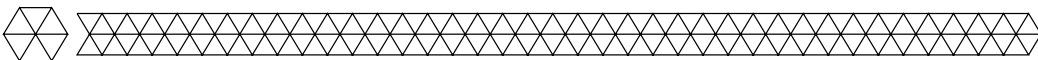
Reiniging en Onderhoud

- Reinig de step (minstens) elke zes maanden. Gebruik een vochtige doek en milde zeep. Gebruik geen agressieve schuur- of reinigingsmiddelen
- Regelmatig onderhoud draagt bij aan de veiligheid van de scooter. Dit houdt in:
 - Controleer regelmatig de wielen en lagers. Indien deze niet vrij ronddraaien of beschadigd zijn, dient u deze te vervangen;
 - Er mogen geen aanpassingen aangebracht worden die niet volgens de aanwijzingen van de fabrikant zijn;
 - Na verloop van tijd kunnen borgmoeren en andere bevestigingsmiddelen met borging hun effectiviteit verliezen.
 - Controleer regelmatig of alle onderdelen nog intact zijn, indien nodig de wielen vervangen.



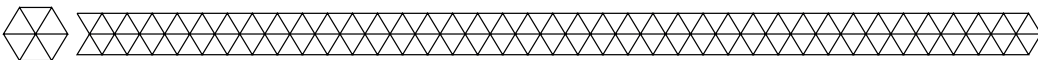
Opslag

- Berg de TurboRide op een droge, schone plek op en niet in extreem hoge of lage temperaturen. Laat de step niet het hele jaar buiten staan, vocht en of regen kan de levensduur van de TurboRide en zijn onderdelen aantasten.



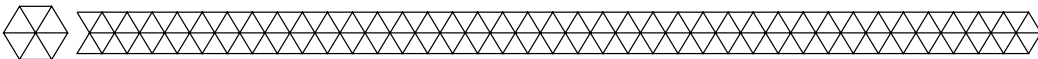
Weggoien - Recyclen

- Denk aan het milieu en lever een bijdrage aan een schonere leefomgeving! Gooi het de step aan het einde van zijn levensduur niet weg met het normale huisvuil, maar lever het in op een door de overheid aangewezen inzamelpunt om het te laten recyclen.



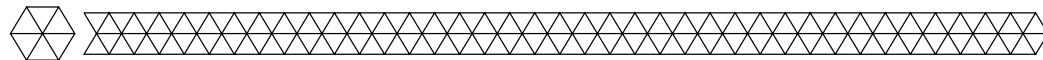
Service en Garantie

- Indien je service of informatie nodig hebt omtrent je product, schroom dan niet en stuur een e-mail naar service@lifegoods.nl
- Wij verlenen 2 jaar garantie op onze producten. De klant dient een aankoopbewijs te kunnen tonen en de garantie dient binnen een periode van 2 jaar na de aankoopdatum geldend te worden gemaakt. Let op de garantie geldt niet: bij schade veroorzaakt door onjuist gebruik of reparatie; voor aan slijtage onderhevige onderdelen; voor gebreken waarvan de klant bij aankoop op de hoogte was; bij defecten door eigen schuld van de klant, bij schade door derden.



Disclaimer


- Veranderingen onder voorbehoud; specificaties kunnen veranderen zonder opgaaf van redenen.



Introduction

- Thank you for choosing our LifeGoods product! Please always follow the instructions for safe usage. If you have any questions about the product or experience any problems, please contact us by email: service@lifegoods.nl
- The foldable LifeGoods TurboRide is suitable for children from the ages of five to eight and has a weight-bearing capacity of 50 kg. The handlebars are adjustable in height; 66.50 - 73.50 - 80.50 cm. Including built-in brakes and wheels that light up when they move.

Warnings and Safety Instructions

 Plastic bags can be dangerous. To avoid the danger of suffocation, keep this plastic bag away from babies and children.

 Make sure to keep this user manual. Read the manual carefully before using your LifeGoods TurboRide!

- Be aware of the risks and consequences resulting from misuse of the happyStep. Misuse can result in personal injury, or destruction of the step. Use the happyStep only for purposes described in this user manual.
- If the TurboStep is damaged in any manner, do NOT use it and contact Customer Service.
- The TurboStep should NOT be used by children under the age of 3 (36 months) or children with physical, sensory or mental disabilities.
- Use of the TurboStep is only permitted when supervised by a person responsible for the safety of the user.
- Make sure that the child is aware of and understands the warnings and safety instructions. Caution: The TurboStep contains small parts that can pose a suffocation hazard.
- Always wear protective gear (helmet and hand, wrist, knee and elbow protection) and closed shoes.
- Do NOT use the TurboStep in or near traffic areas
- The maximal weight-bearing capacity of the TurboStep is 50 kg, do NOT exceed this limit.
- Make sure that the bolts, screws and handlebar are secured tightly, that all parts function well and are not damaged and that the brakes work, before making use of the TurboStep.
- Only use the TurboStep on flat, dry, clean and level surfaces, if possible away from other traffic.
- Obey all local traffic and scootering laws and regulations. Avoid other traffic.
- The brake can get hot from continuous use. Do not touch after braking.
- Do NOT store the step outdoors and move it inside when it's raining.
- Make sure that the TurboStep is NOT used by multiple children at the same time.
- Always keep both your hands on the handlebars. Do not make sharp turns and do not put your weight on the handlebars, this can cause the step to topple over.
- Do NOT use the TurboStep: On wet, slippery, oily, sandy, dirty, icy, rough or uneven surfaces;
- On stairs or curbs; To do stunts; Near or in places with other traffic;
- In the dark; Near pools or bodies of water; To go down steep hills or ride at an excessive speed.
- Make sure that children do NOT use smartphones when using the TurboStep.
- The TurboStep should only be assembled by a person over the age of 18.
- Prepare the product for use to avoid ejection and entrapment.

Receiving Your Shipment

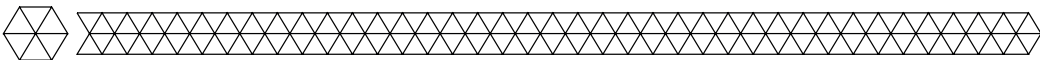
- When receiving your shipment, make sure that the contents are consistent with the packing list. Notify your distributor of any missing items. If the equipment appears to be damaged, file a claim immediately with the carrier and notify your distributor at once, giving a detailed description of any damage. Save the damaged packing container to substantiate your claim.

Contents of Package

- LifeGoods TurboRide 5-8 - Blue - Model LG1044 - EAN 8720195251200
- LifeGoods TurboRide 5-8 - Pink - Model LG1045 - EAN 8720195251217
- LifeGoods TurboRide 5-8 -Black - Model LG1046 - EAN 8720195251224

Included Accessories

- 1x User manual - 1x Allen Key

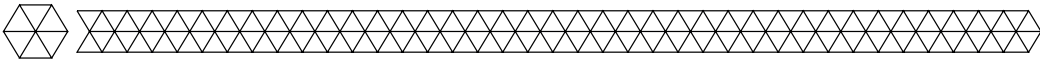


Product Features

Adjustable heights	66.50 - 73.50 - 80.50 CM
Weight	3200 gram
Colour	Blue, pink or black
Material	Aluminium
Age	5-8 years old
Size Front Wheels	125 x 24mm
Size Back Wheel	100 x 24mm
Suitable for	Outside use

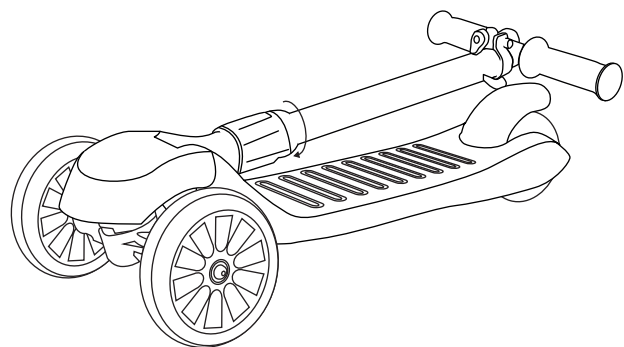
Other Features

- Including brakes;
- Wheels light up when they move;
- Foldable.

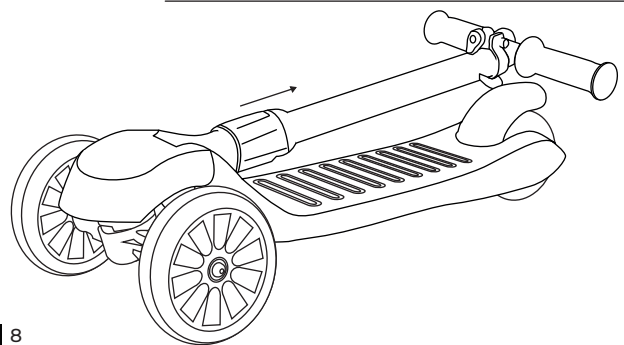


Operating Instructions

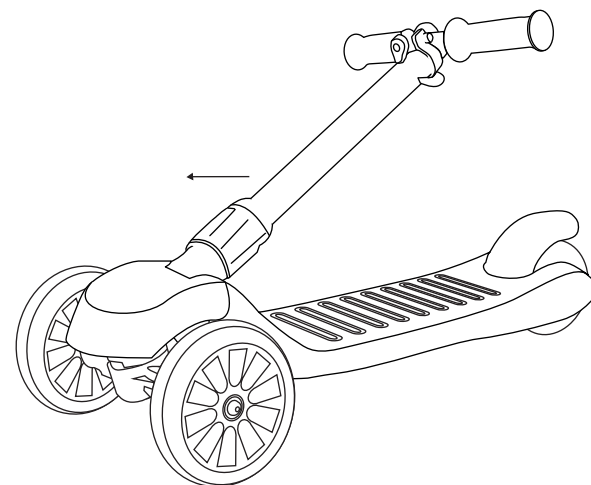
- ⚠ The Step is not suited for children under the age of 5
- ⚠ The maximal weight-bearing capacity of the TurboRide is 50 kg, do NOT exceed this limit.



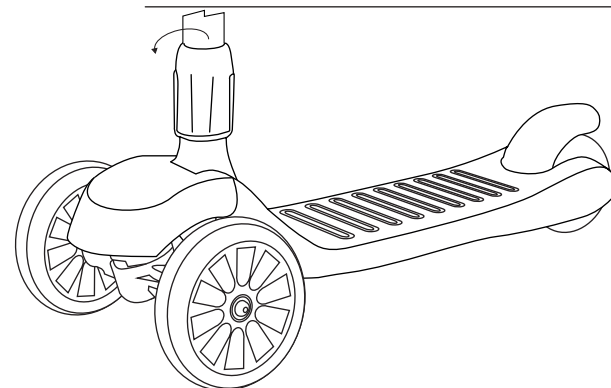
1. Unlock the T-bar by turning the knob clockwise.



2. Pull the folding mechanism toward the T-bar until you can fold the bar upwards.

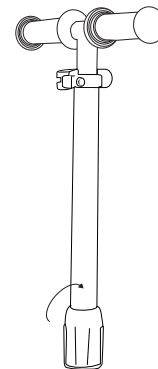


3. Fold the T-bar upwards

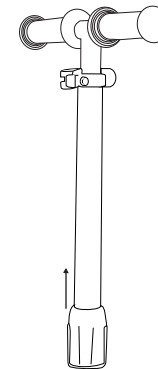


4. Turn the knob counterclockwise to lock the bar.

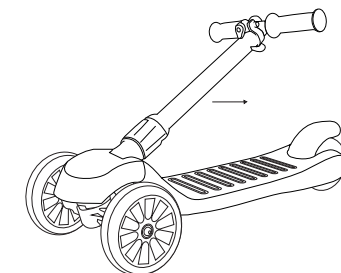
Invouwen



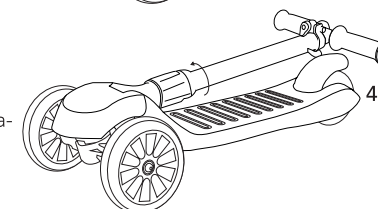
1. Unlock the T-bar by turning the knob clockwise.



2. Pull the folding mechanism toward the T-bar until you can fold the bar downwards.



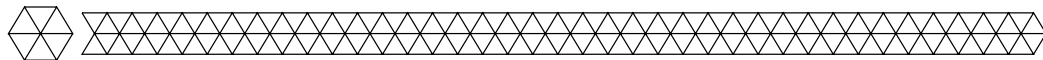
3. Fold the T-bar downwards



4. Turn the knob counterclockwise to lock the bar.

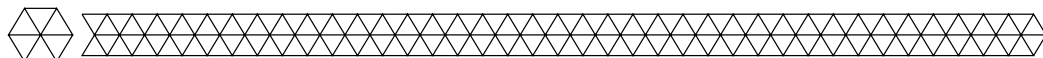
Removing and replacing the wheels

- Unscrew the centre bolts using a wrench and an Allen Key and remove the wheels. Replace them with new wheels or wheel bearings. Screw the centre bolts back in.



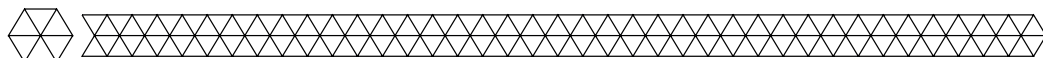
Maintenance and Cleaning

- Clean the step (at least) every 6 months. Use a damp cloth and mild soap. Do NOT use abrasives or aggressive cleaning agents.
- Regular maintenance contributes to the scooter's safety. This entails:
 - Regularly check the wheels and bearings. Replace the wheels and bearings when they do not rotate properly or are damaged;
 - No adjustments may be made that are not in accordance with the manufacturer's instructions;
 - Over time, locknuts and other fasteners with securing devices may lose their effectiveness;
 - Regularly check that all parts are still intact, if necessary replace the wheels.



Storage

- Store the TurboRide in a clean and dry place. Do not store the device in extreme high or extreme low temperatures. Do NOT leave the step outdoors and do not expose it to rain, this can damage the TurboRide.



Disposal - Recycle

- Contribute to a cleaner living environment! Do not dispose of the TurboRide with the household waste. For proper recycling, please contact your local authority or your household waste disposal service for further details on your nearest designated collection point.



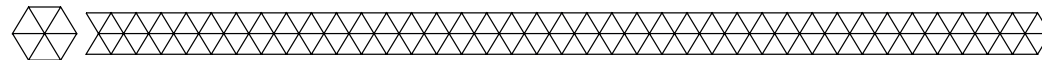
Service and Warranty

- If you need service or information regarding your product, please contact the LifeGoods Customer Support at service@lifegoods.nl
- LifeGoods provides a 2 year warranty on its products. To obtain service during the warranty period, the product needs to be returned with a proof of purchase. Product defects have to be reported within 2 years from the date of purchase. This warranty does not cover: damages caused by misuse or incorrect repair; parts subject to wear; defects that the customer was aware of at the time of purchase; damages or defects caused by customer neglect; damages or defects caused by third parties.



Disclaimer

- Changes reserved; specifications are subject to change without stating grounds for doing so.



Introduction

- Merci d'avoir choisi ce produit de LifeGoods! Si vous avez des questions sur le produit ou si vous rencontrez des problèmes, veuillez nous contacter par courrier électronique : service@lifegoods.nl
- Le TurboRide pliable de LifeGoods est conçu pour les enfants de 5 à 8 ans et charge jusqu'à 50 kg. Le guidon est ajustable en 3 hauteurs : 66.50 - 73.50 - 80.50 cm. Des freins intégrés et des roues lumineuses sont inclus.

Avertissements et consignes de sécurité

- ⚠ Les sacs en plastique peuvent être dangereux. Gardez le sac en plastique loin de petits enfants et bébés
- ⚠ pour éviter un risque d'étouffement !

- Veuillez à conserver ce manuel d'utilisation. Avant d'utiliser votre entraîneur de toilettes, lisez attentivement ce qui suit :
- Faites attention aux risques et aux conséquences liés à la maltraitance du TurboStep. La maltraitance du TurboStep peut entraîner des dommages corporels et des dégâts à la trottinette. Utilisez le TurboStep uniquement pour les buts indiqués dans ce manuel.
- Si le TurboStep est endommagé, NE L'UTILISEZ PAS et consultez le service à la clientèle. Le TurboStep NE CONVIENT PAS aux enfants de moins de 3 ans (36 mois) ou aux enfants ayant un handicap physique ou mental.
- Utilisation du TurboStep est seulement permis s'il y a un surveillant(e) présent(e) qui est responsable pour la sécurité de l'utilisateur. Assurez-vous que l'enfant est au courant des instructions et des règles de sécurité et que l'enfant les comprend.
- Remarque : Certaines petites pièces du TurboStep présentent un risque d'étouffement.
- Utilisez le TurboStep uniquement à l'extérieur.
- Portez toujours de la protection personnelle (un casque et le protège-main / -poignet / -genou / -coudes) et des chaussures fermées.
- N'utilisez pas le TurboStep dans le trafic.
- La charge maximale du TurboStep est de 50 kg, ne dépassez pas cette limite.
- Avant d'utiliser le TurboStep, assurez-vous que tous les boulons et les écrous sont bien serrés, le guidon est bien attaché, toutes les pièces fonctionnent correctement, les pièces ne sont pas endommagées et les freins fonctionnent.
- Utilisez le TurboStep uniquement sur des surfaces planes, sèches, propres et lisses, si possible éloignées d'autres usagers de la route.
- Respectez toujours les règles et exigences de circulation locales. Restez loin d'autres usagers de la route. Le mécanisme de freinage peut s'échauffer avec l'utilisation continue. Ne le touchez pas après le freinage. Ne laissez pas la trottinette en plein air pendant la nuit et gardez-la à l'intérieur s'il pleut.
- Assurez-vous que le TurboStep n'est pas utilisé par plusieurs enfants en même temps.
- Maintenez toujours les deux mains au guidon. Ne faites pas de virages serrés et ne placez pas vos poids au guidon, cela peut causer que la trottinette va tomber.
- N'utilisez pas la trottinette : Sur des surfaces mouillées, glissantes, huileuses, sablonneuses, salées, glacées, brutes ou inégales ; Sur des escaliers et des trottoirs ; Pour faire des cascades ; Sur des chemins où se trouve d'autre trafic ; Dans le noir ; Près de l'eau ou des piscines ; Pour dévaler des montagnes ou aller à haute vitesse ; Assurez-vous que les enfants n'utilisent pas de téléphone pendant qu'ils utilisent le TurboStep.
- L'assemblage du TurboStep doit être fait TOUJOURS par une personne de plus de 18 ans.
- Préparez le produit pour être utilisé pour éviter une éjection ou un coincement.

Réception de votre commande

- Lorsque vous recevez votre commande, assurez-vous que le contenu est conforme à l'annonce. Informez votre distributeur de tout article manquant. Si l'équipement semble endommagé, déposez immédiatement une réclamation auprès du transporteur et informez immédiatement votre distributeur en donnant une description détaillée des dégâts éventuels. Conservez l'emballage endommagé pour justifier votre réclamation.

Contenu du colis

- LifeGoods TurboStep 5-8 - Bleu - Modèle LG1044 - EAN 8720195251200
- LifeGoods TurboStep 5-8 - Rose - Modèle LG1045 - EAN 8720195251217
- LifeGoods TurboStep 5-8 - Noir - Modèle LG1046 - EAN 8720195251224

Accessoires inclus: - 1x Manual - 1x Clé à six pans

Caractéristiques du produit

Hauteurs réglables	66.50 - 73.50 - 80.50 CM	Dimension de la roue avant	125 x 24mm
Poids	3200 gram	Dimension de la roue arrière	100 x 24mm
Couleur	Bleu, Rose ou Noir	Approprié pour	Utilisation à l'extérieur
Matériel	Aluminium		
Âge approprié	5-8 ans		

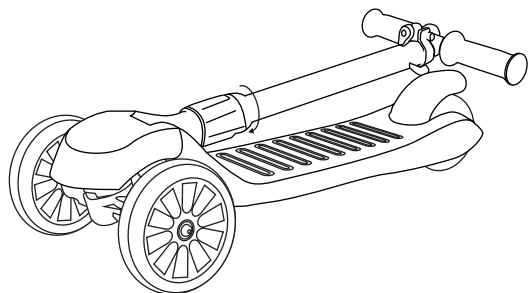
Autres caractéristiques

- Freins inclus
- Les roues scintillent lors de leur rotation
- Pliable

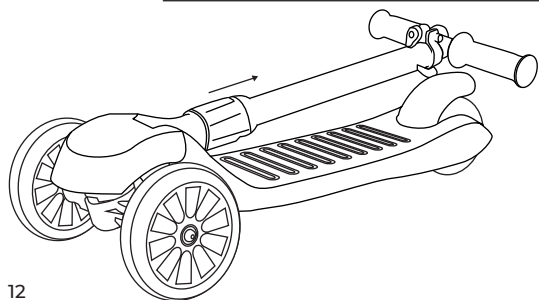
Instructions d'utilisation

- ⚠ La trottinette ne convient pas aux enfants de moins de 5 ans.
- ⚠ La charge maximale du TurboRide est 50 kg, ne dépassez pas cette limite.

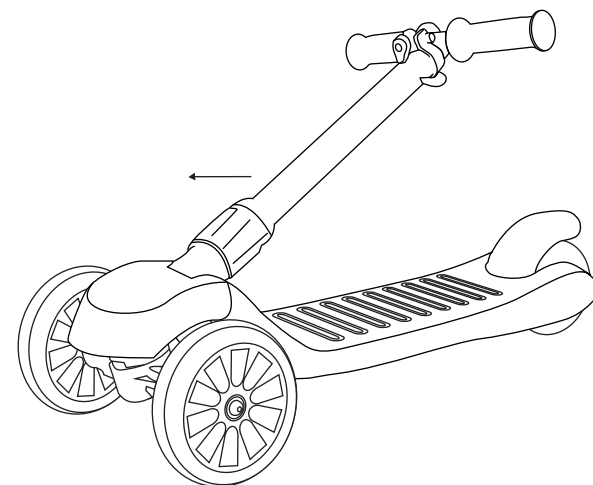
Déplier



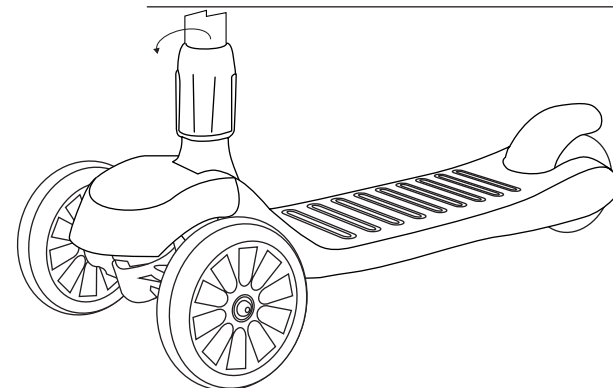
1. Déverrouillez le guidon par tourner le bouton dans le sens horaire.



2. Tirez le mécanisme de pliage vers la T-barre jusqu'à ce que vous pouvez lever le guidon.

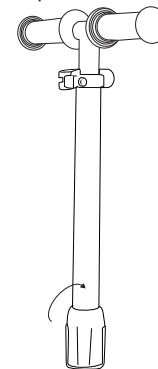


3. Pliez le guidon vers le haut.

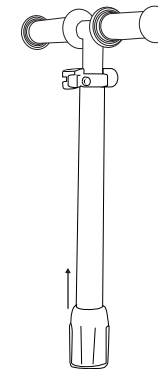


4. Tournez le bouton dans le sens antihoraire pour attacher le guidon.

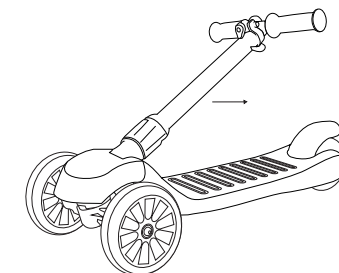
Replier



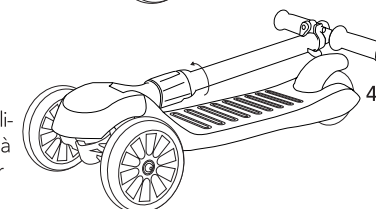
1. Déverrouillez le guidon par tourner le bouton dans le sens horaire.



2. Tirez le mécanisme de pliage vers la T-barre jusqu'à ce que vous pouvez plier le guidon vers le bas.



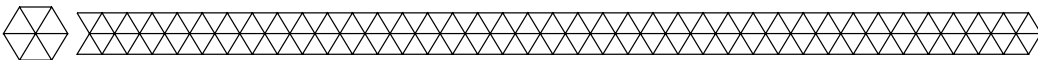
3. Pliez le guidon vers le bas jusqu'à ce que le guidon se clipse à sa place.



4. Tournez le bouton dans le sens antihoraire pour attacher le guidon.

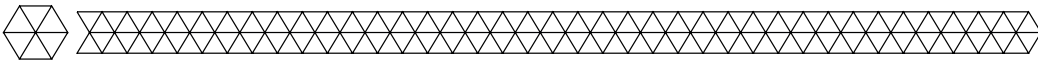
Retirer et remplacer les roues

- Détachez les vis au centre des roues avec une pince multiprise et une clé à six pans et retirez les roues. Remplacez les roues ou les roulements de roue. Rattachez les vis.



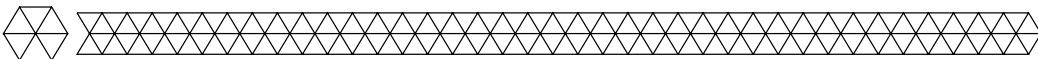
► **Entretien et nettoyage**

- Nettoyez la trottinette (au moins) tous les 6 mois. Utilisez un chiffon humide et un savon doux. N'utilisez PAS d'abrasifs ou d'agents de nettoyage agressifs.
- L'entretien régulier contribue à la sûreté de la trottinette. Cela comprend :
- Contrôlez régulièrement les roues et les roulements. S'ils ne tournent pas librement ou s'ils sont endommagés, vous devez les remplacer ;
- Aucun ajustement ne peut être effectué qui n'est pas en conformité avec les instructions du fabricant ;
- Les écrous de blocage et les autres matériaux de fixation peuvent perdre leur efficacité avec le passage du temps.
- Contrôlez régulièrement si toutes les pièces sont encore en bon état, remplacez les roues si nécessaire.



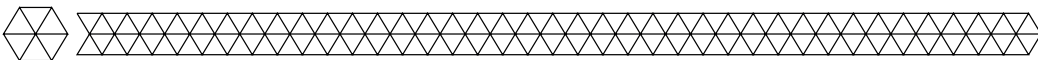
► **Stockage**

- Rangez le TurboRide dans un endroit propre et sec. Ne le rangez pas dans des lieux soumis à des températures extrêmement élevées ou extrêmement basses.



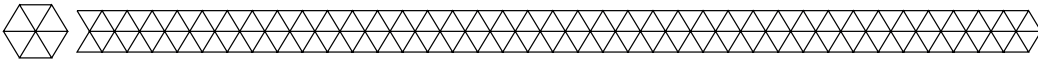
► **Élimination - Recyclage**

- Contribuez à un environnement de vie plus propre ! Ne jetez pas le TurboRide avec les ordures ménagères. Pour un recyclage approprié, veuillez apporter ce produit à un point de collecte désigné. Veuillez contacter le service d'élimination des déchets ménagers local pour obtenir de plus amples informations sur le point de collecte désigné le plus proche.



► **Service et garantie**

- Si vous avez besoin d'un service ou d'informations concernant votre produit, veuillez contacter le service clientèle de LifeGoods à l'adresse service@lifegoods.nl
- LifeGoods offre une garantie de 2 ans sur ses produits. Pour obtenir un service pendant la période de garantie, le produit doit être retourné avec une preuve d'achat. Les défauts du produit doivent être signalés dans un délai de deux ans à compter de la date d'achat. Cette garantie ne couvre pas : les dommages causés par une mauvaise utilisation ou une réparation incorrecte ; les pièces d'usure ; les défauts dont le client avait connaissance au moment de l'achat ; les dommages ou défauts causés par la négligence du client ; les dommages ou défauts causés par des tiers.



► **Clause de non-responsabilité**

- Sous réserve de modifications ; les spécifications peuvent être modifiées sans justification.

© **LifeGoods B.V.**

Wisselweg 33

1314CB Almere

Netherlands

08/2021 - V.3

www.lifegoods.nl