



Inhoudsopgave

Inhoudsopgave	1
Voorwoord	2
1 Uw product	3
1.1 Accessoires	3
2 Voor gebruik	4
2.1 Beoogd gebruik.....	4
2.2 Gebruikte symbolen	5
2.3 Voor uw veiligheid	5
3 Gebruik	6
3.1 Dragen van de rolstoel.....	6
3.2 De achterwielen monteren/verwijderen (indien beschikbaar).....	6
3.3 De rolstoel opvouwen/ontvouwen	6
3.4 De voetsteunen plaatsen of verwijderen	7
3.5 Bedienen van de remmen.....	7
3.6 Plaatsen of verwijderen van de armsteunen.....	8
3.7 Transfer in en uit de rolstoel	9
3.8 Correcte positie in de rolstoel.....	9
3.9 Rijden met de rolstoel	9
3.10 Rijden op hellingen.....	9
3.11 Nemen van hindernissen (trottoirs).....	10
3.12 Transport in de auto	12
3.13 Gebruik van de rolstoel als zit in een motorvoertuig	12
4 Montage en instellingen	15
4.1 Gereedschap	15
4.2 Leveringsomvang.....	15
4.3 Instellen van de voetsteunen.....	15
4.4 Afstellen van de remmen.....	16
4.5 Veranderen van de luchtbanden.....	16
5 Onderhoud	18
5.1 Tijdstippen voor onderhoud	18
5.2 Onderhoudsinstructies	18
5.3 Probleemoplossing	19
5.4 Verwachte levensduur	19
5.5 Beëindiging van gebruik.....	19
6 Technische specificaties	20

Voorwoord

Proficiat! U bent eigenaar van een Vermeiren-rolstoel!

Deze rolstoel werd vervaardigd door gekwalificeerd en toegewijd personeel. Hij werd ontworpen en geproduceerd volgens hoge kwaliteitsnormen, bewaakt door Vermeiren.

Lees deze handleiding zorgvuldig door: het zal u helpen om vertrouwd te raken met de bediening, mogelijkheden en beperkingen van uw rolstoel. Als u hierna nog vragen heeft, aarzel dan niet om contact op te nemen met uw vakhandelaar. Hij/Zij zal u met plezier verder helpen.

Belangrijke opmerking

Om uw veiligheid te garanderen, en om de levensduur van uw product te verlengen, raden we u aan om er goed zorg voor te dragen en om regelmatig nazicht en onderhoud te laten uitvoeren.

De garantie op dit product is gebaseerd op normaal gebruik en onderhoud zoals beschreven in deze handleiding. De garantie vervalt bij schade die werd veroorzaakt door verkeerd gebruik of gebrek aan onderhoud.

Deze handleiding houdt rekening met de recentste productontwikkelingen. De Firma Vermeiren behoudt zich het recht voor om wijzigingen aan dit type product door te voeren zonder verplicht te zijn om voordien geleverde producten aan te passen of te vervangen.

Afbeeldingen van het product worden gebruikt om de instructies in deze handleiding te verduidelijken. Details van het afgebeelde product kunnen afwijken van uw aangekochte product.

Beschikbare informatie

Op onze website <http://www.vermeiren.com/> kan u steeds de meest recente versie terugvinden van de informatie in deze handleiding. Contacteer deze website regelmatig voor mogelijke updates.

Mensen met een visuele beperking kunnen de elektronische versie van deze handleiding downloaden en laten voorlezen door een tekst-naar-spraak programma.



Gebruiksaanwijzing

Voor de gebruiker en vakhandelaar



Installatiehandleiding

Voor de vakhandelaar



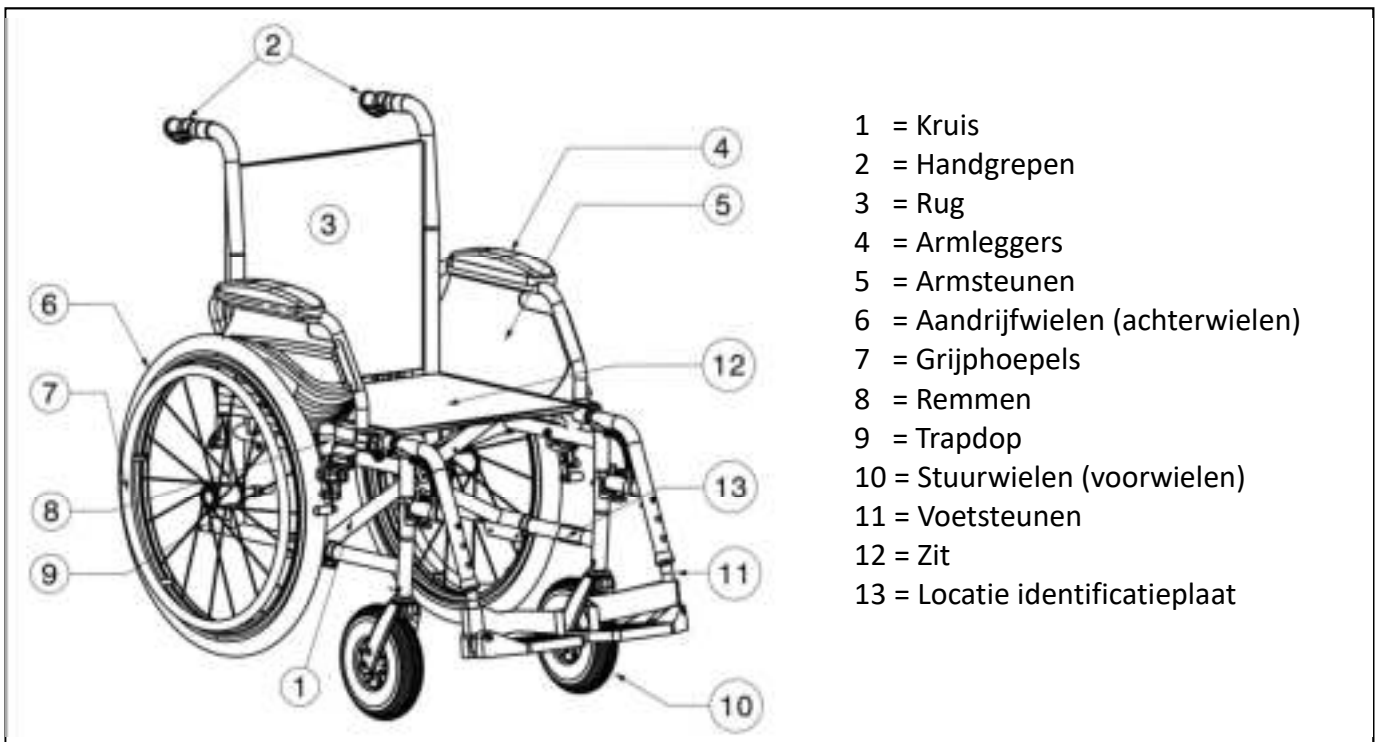
Onderhoudshandleiding voor rolstoelen

Voor de vakhandelaar



EC-conformiteitsverklaring

1 Uw product



1.1 Accessoires

Volgende accessoires zijn beschikbaar voor de Jazz S50:

- Reisielen (B86)
- Armsteunen (B05)

Neem contact op met de vakhandelaar voor meer informatie over andere accessoires. Hij geeft u graag advies.

2 Voor gebruik

2.1 Beoogd gebruik

- De rolstoel is bedoeld voor mensen die moeilijk of niet kunnen lopen.
- De rolstoel is ontworpen voor het transport van 1 persoon met een maximum gewicht van 130 kg.
- De rolstoel kan zowel binnenshuis als buiten gebruikt worden.
- De gebruiker kan de rolstoel zelf voortbewegen of laten duwen door een begeleider.
- De verschillende soorten onderdelen en accessoires, en de modulaire constructie, zorgen ervoor dat de elektrische rolstoel ten volle kan worden gebruikt door mensen die invalide zijn omwille van:
 - Verlamming
 - Verlies van ledematen (beenamputatie)
 - Defect of aandoeningen van ledematen
 - Contracturen of gewrichtsaandoeningen
 - Hart- en bloedsomloopinsufficiëntie
 - Evenwichtsstoornissen
 - Cachexie (afname van het spierweefsel)
 - en geriatrische personen
- Uw rolstoel mag alleen gebruikt worden op ondergronden waarbij alle vier de wielen de grond raken en waarbij het bodemcontact voldoende is voor een gelijkmatige aandrijving van alle wielen.
- Extra oefening is nodig voor het rijden op ongelijkmatige ondergrond (kasseien, etc.), hellingen en bochten (zijdelijks omvallen), evenals het nemen van hindernissen (bvb. Trottoirranden).
- De rolstoel dient niet als klimtoestel of om hete of zware voorwerpen te transporteren.
- Het gebruik op tapijten, tapijtvloeren of andere losse vloerbedekkingen kan slijtage van de vloerbedekking tot gevolg hebben.
- Gebruik enkel door Vermeiren goedgekeurde accessoires.
- Vermeiren is niet aansprakelijk voor schade door gebrekkig of onvoldoende onderhoud of als gevolg van het niet naleven van instructies van deze handleiding.
- Het naleven van de gebruiks- en onderhoudsinstructies vormen een essentieel onderdeel van de garantiebepalingen.
- Mensen met een visuele beperking kunnen contact opnemen met de vakhandelaar voor de gebruikersinstructies.

De rolstoel voldoet aan de eisen gesteld in:

ISO 7176-8: Eisen en beproevingsmethoden voor statische, bots en vermoeiingsproeven.

ISO 7176-16: Weerstand tegen ontbranding van gestoffeerde onderdelen.

2.2 Gebruikte symbolen



Maximum gewicht



Gebruik voor binnen en buiten



Maximale veilige helling



CE conformiteit



Type aanduiding

2.3 Voor uw veiligheid

- Let erop dat bij het gebruik van de aandrijfwielen geen voorwerpen en/of lichaamsdelen tussen de spaken terechtkomen. Dit kan immers letsel en/of schade aan de rolstoel veroorzaken.
- Voor het in- en uitstappen in de rolstoel dient u de handremmen vast te zetten.
- Gebruik de voetplaten nooit om in en uit de rolstoel te stappen. Deze dient naar boven te worden geklapt of de volledige voetsteunen dienen naar buiten te zijn weggedraaid.
- Onderzoek het effect van een veranderd zwaartepunt op het gedrag van de rolstoel (bijv. op hellingen, op zijdelingse hellingen of bij het overwinnen van hindernissen). Maak gebruik van de hulp van een begeleider.
- Let op bij het nemen van voorwerpen (die zich voor, opzij of achter de rolstoel bevinden) dat u niet te ver uit de rolstoel leunt. Anders kan de rolstoel kantelen.
- Bij het rijden door deuren, openingen e.d. moet aan de zijkant voldoende plaats zijn, anders is er gevaar op letsel aan handen en armen en op beschadiging van de rolstoel.
- Vermijd tegen een hindernis aan te botsen (trede, rand of de stoeprand) of van een richel te rijden, door ongecontroleerd rollen. De fabrikant is niet aansprakelijk voor schade als gevolg van overbelasting of botsingen bij het gebruik dat niet in overeenstemming is met het doel van het product.
- Trappen mogen alleen met behulp van een begeleider worden genomen. Wanneer er bijv. hellingen of liften beschikbaar zijn, dient u deze te gebruiken.
- Bij gebruik van de openbare weg dient u zich te houden aan de verkeersregels.
- Net zoals voor andere voertuigen geldt dat u de rolstoel niet mag gebruiken onder invloed van alcohol. Dit geldt ook voor verplaatsingen binnenshuis.
- Pas uw rijstijl bij ritten buiten de woning aan, aan het weer en het verkeer.
- Zorg ervoor dat u in het donker goed zichtbaar bent. Draag lichte kleding of kleding met reflectoren en zorg ervoor dat de reflectoren opzij en achteraan de rolstoel goed zichtbaar zijn.
- Let op met brandende voorwerpen, zoals sigaretten. De rug- en zitbekleding kunnen vlam vatten.
- Gebruik de rolstoel nooit als een zit in een auto of ander voertuig.
- Let erop dat de maximale belasting (130 kg) niet wordt overschreden.

3 Gebruik

Dit hoofdstuk beschrijft het normaal gebruik. **Deze instructies zijn van toepassing voor de gebruiker en de vakhandelaar.**

De rolstoel wordt gemonteerd en ingesteld door uw vakhandelaar. De instructies voor de montage en instellingen van de rolstoel staan in § 4.

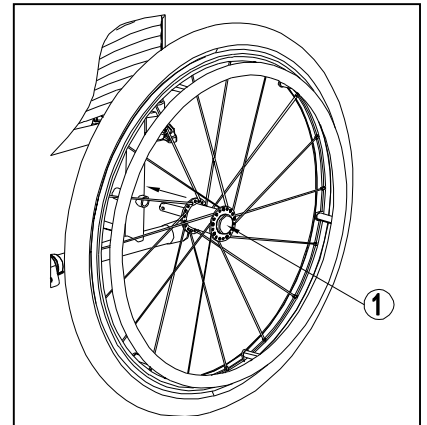
3.1 Dragen van de rolstoel

De beste manier om de rolstoel te dragen is om gebruik te maken van de wielen en zo de rolstoel verder te rollen.

Als dit niet mogelijk is (bv. wanneer de achterwielen verwijderd zijn voor transport in de auto), grijp de rolstoel stevig vast aan de voorzijde van het frame en de handgrepen. Gebruik de voet-, armsteunen of de wielen niet om de rolstoel vast te nemen.

3.2 De achterwielen monteren/verwijderen (indien beschikbaar)

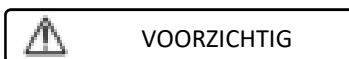
1. Neem het achterwiel en druk naafknop (1) in.
2. Houd de naafknop ingedrukt en plaats het achterwiel in de asbus tot deze niet meer verder kan.
3. Laat de naafknop los (1).
4. Kijk na of het wiel goed vastzit.



Om het transport van de rolstoel te vergemakkelijken, kunnen de achterwielen worden verwijderd:

1. Zorg ervoor dat de remmen afstaan.
2. Neem de rolstoel vast aan het frame aan de zijde waar u het wiel wil afnemen.
3. Druk op de knop (1) in het midden van de naaf van het wiel.
4. Trek het wiel van het frame weg.

3.3 De rolstoel opvouwen/ontvouwen



VOORZICHTIG

Kans op klemmen - Houd uw vingers niet tussen de onderdelen van de rolstoel.

Om op te vouwen:

1. Klap de voetplaten omhoog, of verwijder ze (zie § 3.4).
2. Neem de zit aan de voor- en achterzijde vast en trek deze naar boven.
3. Druk op de handgrepen om de rolstoel verder in te klappen.

Om te ontvouwen:

1. Ga aan de achterzijde van de rolstoel staan.
2. Gebruik de handgrepen om de rolstoel zo ver mogelijk te openen.
3. Ga aan de voorzijde van de rolstoel staan.
4. Duw beide buizen waaraan de zit bevestigd is verder naar beneden.

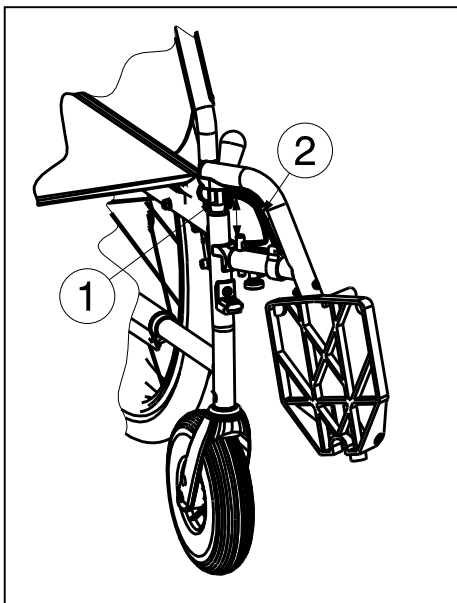
3.4 De voetsteunen plaatsen of verwijderen



VOORZICHTIG

Gevaar voor letsel

- Controleer dat de voetsteunen goed zijn vastgemaakt alvorens de rolstoel te gebruiken.
- Plaats geen voorwerpen in het draaibereik van de voetsteun tijdens het monteren of verwijderen van de voetsteunen.



Het plaatsen van de voetsteunen gaat als volgt:

1. Houd de voetsteun zijdelings aan de buitenkant van het frame van de rolstoel en monteer de voetsteun met de dop (1) in het frame.
2. Zwenk de voetsteun naar binnen tot deze vastklikt.
3. Draai de voetplaat naar beneden.

Om de voetsteunen te verwijderen gaat u als volgt te werk:

1. Trek aan hendel (2).
2. Draai de voetsteun naar buiten tot deze uit de geleiding komt.
3. Trek de voetsteun omhoog uit dop (1).

3.5 Bedienen van de remmen



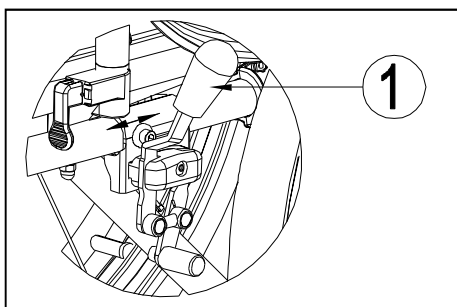
WAARSCHUWING

Gevaar voor letsel

- De remmen dienen niet om af te remmen tijdens het rijden - Gebruik de rem enkel om te vermijden dat de rolstoel in stilstande positie wegrolt.
- De werking van de remmen wordt beïnvloed door slijtage en vervuiling van de banden (water, olie, slijk, ...) – Controleer voor elk gebruik de staat van de banden.
- De remmen zijn instelbaar en kunnen verouderen – Controleer voor elk gebruik de goede werking van de remmen.
- Zorg ervoor dat alvorens de remmen los te zetten, de rolstoel vlak staat. Los nooit beide remmen tegelijk.

Om de remmen in te schakelen:

1. Druk de hendels van de remmen (1) naar voren tot u een duidelijke klik voelt.



Om de remmen uit te schakelen:

1. Zet eerst één rem los door de hendel (1) naar achteren te trekken.
2. Houd het ongeremde wiel, met uw hand, vast aan de grijphoepel.
3. Los de andere rem door de hendel naar achteren te trekken.

3.6 Plaatsen of verwijderen van de armsteunen



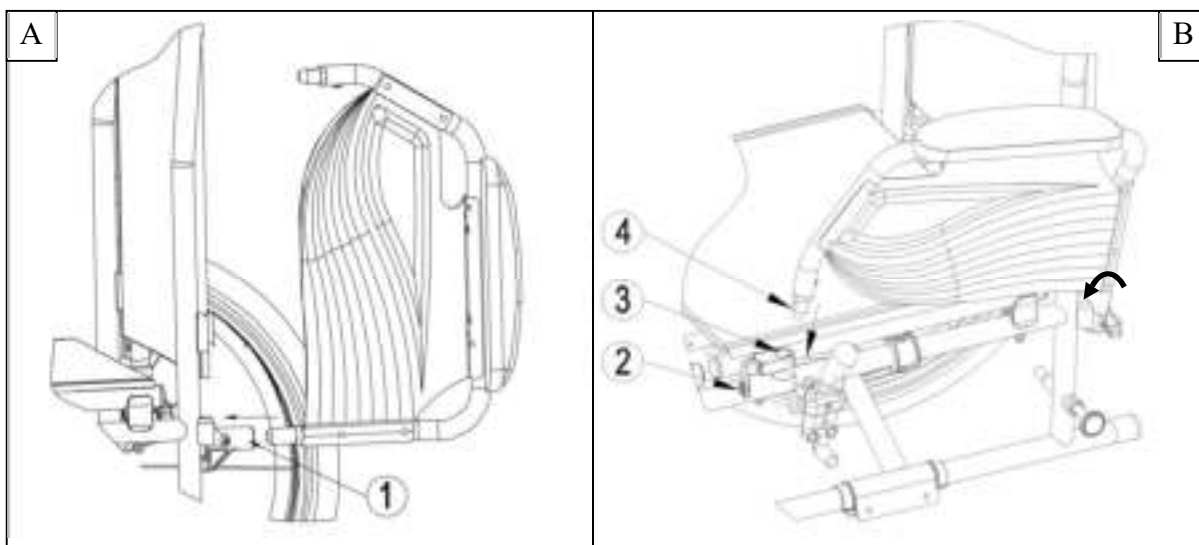
WAARSCHUWING

Gevaar voor letsel

- Controleer of de armsteunen goed zijn vastgemaakt voor de rolstoel te gebruiken.
- Houd uw vingers en kledij uit de buurt van de onderzijde van de armsteun.

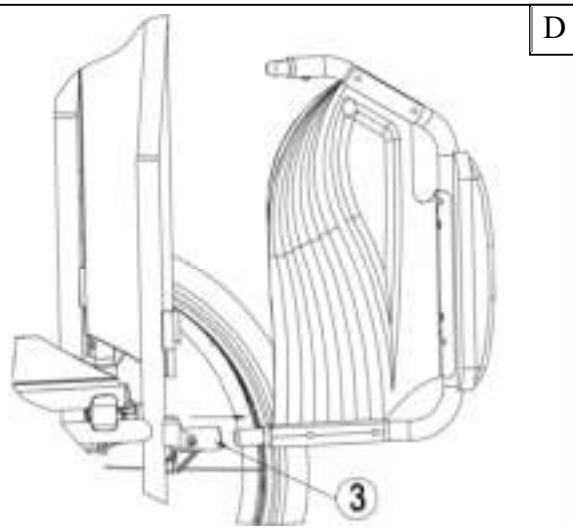
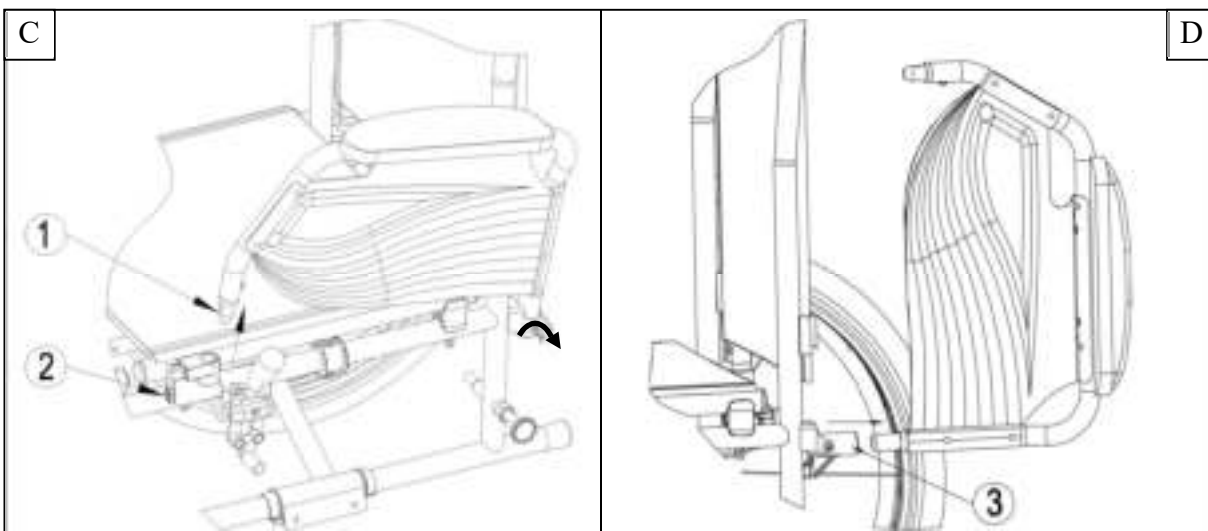
De armsteunen van de rolstoel kunnen worden gemonteerd met volgende instructies:

1. Plaats de achterzijde van de armsteun in de houder (1) (Fig A).
2. Zorg ervoor dat de armsteun goed bevestigd is.
3. Klap de armsteun naar voren.
4. Trek de hendel (2) bevestigd op de houder (3) omhoog (Fig B).
5. Plaats de voorzijde van de armsteun (4) in de houder (3) tot deze vastklikt (Fig B).



Voor het openen en verwijderen van de armsteun gaat u als volgt te werk:

1. Trek aan de hendel (2) en trek de voorzijde van de armsteun (1) omhoog (Fig C).
2. Klap de armsteun naar achteren.
3. Als u de armsteun wilt verwijderen, trek de achterzijde van de armsteun uit dop (3) (Fig D).



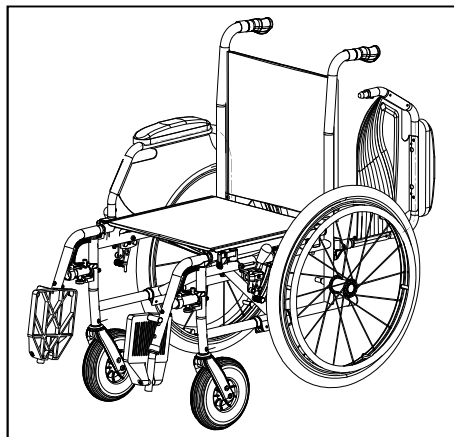
3.7 Transfer in en uit de rolstoel



VOORZICHTIG

Gevaar voor letsel en/of schade

- **Indien u de transfer niet veilig op eigen kracht kan uitvoeren, vraag dan hulp.**
- **Kans op kantelen van de rolstoel - Niet op de voetplaten gaan staan.**



1. Plaats de rolstoel zo dicht mogelijk bij de stoel, zetel of bed van/naar waar u zich wilt verplaatsen.
2. Zorg dat beide remmen van de rolstoel aan staan.
3. Vouw de voetplaten naar boven zodat u er niet op gaat staan.
4. Indien u zich langs de zijkant in of uit de rolstoel wilt verplaatsen, klap dan de armsteun aan die zijde omhoog (zie § 3.6).
5. Verplaats u van of naar de rolstoel.

3.8 Correcte positie in de rolstoel

Enkele aanbevelingen om comfortabel van uw rolstoel gebruik te maken:

- Plaats uw zitvlak zo dicht mogelijk bij de rug.
- Zorg dat uw bovenbenen horizontaal zijn – Stel eventueel de lengte van de voetsteunen bij (zie § 4.3).

3.9 Rijden met de rolstoel



WAARSCHUWING

Gevaar voor letsel

- **Houd uw vingers niet tussen de spaken.**
- **Let op wanneer u door nauwe doorgangen, zoals deuren, rijdt.**
- **Wees voorzichtig bij het rijden in extreem warme of koude omgevingen (zon, extreme koude, sauna's, enz.) voor een bepaalde tijd en bij het aanraken - de oppervlakken kunnen de omgevingstemperatuur aannemen.**

1. Zet de remmen los.
2. Neem de aandrijfhoepels aan de bovenzijde vast.
3. Leun voorwaarts en draai de hoepels naar voor tot uw armen gestrekt zijn.
4. Breng uw handen terug naar de bovenzijde van de hoepels en herhaal de beweging.

3.10 Rijden op hellingen



WAARSCHUWING

Gevaar voor letsel

- **Neem hellingen steeds met de laagst mogelijke snelheid.**
- **Houd rekening met de capaciteiten van uw begeleider – Blokkeer de rem van zodra u merkt dat uw begeleider onvoldoende kracht heeft om de rolstoel onder controle te houden.**

- **Leun voorover om uw zwaartepunt naar voor te verplaatsen. Zo kan de stabiliteit beter behouden blijven.**



1. Bevestig de veiligheidsgordel, als de rolstoel hiermee uitgerust is.
2. Neem geen te steile helling. De maximale hoek bergop en bergaf staan in §6 vermeld.
3. Vraag een begeleider om u te helpen bij het nemen van de helling.
4. Buig lichtjes voorover om uw zwaartepunt naar voren te verplaatsen.

3.11 Nemen van hindernissen (trottoirs)

3.11.1 Afrijden van trottoirs



Kantelgevaar - Indien u uw rolstoel onvoldoende beheerst, vraag hulp van een begeleider.



Het afrijden van een laag trottoir kan voorwaarts gedaan worden. Let hierbij op dat de voetsteunen de grond niet raken. Het afrijden van lage trottoirs kan door een geoefend gebruiker zelf gedaan worden:

1. Breng de balans op de achterwielen om de druk op de voorwielen te verminderen.
2. Neem de hindernis.

Hogere trottoirs kunnen met een begeleider voorwaarts genomen worden:

1. Laat de begeleider de rolstoel lichtjes naar achteren kantelen.
2. Rijd op de achterwielen het trottoir af.
3. Zet de rolstoel terug op de vier wielen.

Een geoefend gebruiker kan een hoger trottoir zelf afrijden. Dit kan het best achterwaarts gedaan worden.

1. Draai de rolstoel met de achterwielen naar het trottoir toe.
2. Buig lichtjes voorover om uw zwaartepunt naar voren te verplaatsen.
3. Breng de rolstoel naar de rand van de hindernis.
4. Gebruik de hoepels om uw rolstoel gecontroleerd van het trottoir af te rollen.



3.11.2 Oprijden van trottoirs



Kantelgevaar - Indien u uw rolstoel onvoldoende beheerst, vraag hulp van een begeleider.

Trottoirs oprijden kan met de begeleider als volgt:



1. Zorg ervoor dat de voetsteunen het trottoir niet kan raken.
2. Laat de begeleider de rolstoel lichtjes achterover kantelen tot er voldoende ruimte onder de voorwielen is om de hindernis te nemen.
3. Leun een beetje achterover en breng het zwaartepunt boven de achterwielen.
4. Plaats de voorwielen op het trottoir.
5. Laat de rolstoel op de achterwielen over de hindernis duwen.

Een hoger trottoir kan best achterwaarts genomen worden:

1. Draai de rolstoel met de achterwielen naar het trottoir toe.
2. Leun een beetje achterover en breng het zwaartepunt boven de achterwielen.
3. Laat de begeleider de rolstoel op het trottoir trekken.
4. Neem uw normale positie in de rolstoel terug aan.

Het oprijden van trottoirs kan door een geoefend gebruiker zelf gedaan worden:

1. Rijd tot aan het trottoir.
2. Zorg ervoor dat de voetsteunen het trottoir niet raken.
3. Leun achterover zodat u op de achterwielen balanceert.
4. Rol al balancerend de voorwielen over het trottoir.
5. Leun voorover om meer stabiliteit te hebben.
6. Rol de achterwielen over de hindernis.



3.11.3 Nemen van trappen



WAARSCHUWING

Kantelgevaar – Voor het nemen van trappen zijn altijd 2 begeleiders nodig.

Het nemen van trappen terwijl u in de rolstoel zit doet u als volgt.

1. Verwijder de voetsteunen.
2. Laat één begeleider de rolstoel lichtjes naar achteren kantelen.
3. De andere begeleider neemt het frame aan de voorzijde vast.
4. Blijf rustig zitten, vermijd plotselinge bewegingen en houd uw armen binnen de rolstoel.
5. Laat de rolstoel op de achterwielen de treden nemen.
6. Monteer de voetsteunen na de hindernis.

3.12 Transport in de auto



WAARSCHUWING

Gevaar voor letsel

- **Zorg ervoor dat de rolstoel voldoende vastgemaakt is, om verwonding van de inzittenden tijdens aanrijding of plots remmen te voorkomen.**
- **Gebruik voor het vastmaken van de rolstoel en de passagiers NOOIT dezelfde gordel.**

Om de rolstoel in de auto te transporteren:

1. Verwijder de voetsteunen en accessoires.
2. Berg deze veilig op.
3. Indien mogelijk, vouw de rolstoel op en verwijder de wielen.
4. Plaats de rolstoel in de bagageruimte.
5. Indien de rolstoel en de passagiersruimte NIET gescheiden zijn, sjoer het frame van de rolstoel goed vast aan het voertuig. U kunt hiervoor gebruik maken van de veiligheidsgordels die in het voertuig aanwezig zijn.

3.13 Gebruik van de rolstoel als zit in een motorvoertuig



WAARSCHUWING

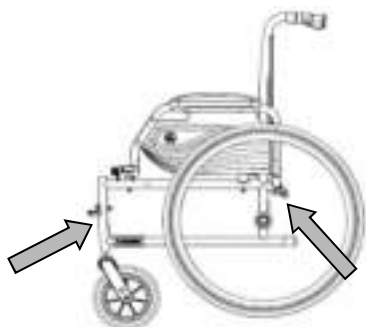
- **De rolstoel heeft de crashtest volgens ISO 7176-19: 2008 doorstaan en is zodanig ontworpen en getest om alleen te worden gebruikt als een naar voren gerichte zit in een motorvoertuig.**
- **Gebruik de bekkengordel van de rolstoel niet als riem voor inzittenden, deze is hiervoor niet geschikt.**

De rolstoel is getest met een vierpunts rolstoelvastzetsysteem en een driepuntsveiligheidssysteem voor inzittenden. Probeer zoveel mogelijk gebruik te maken van de zetel van het voertuig en de rolstoel te bewaren in de laadruimte.

Procedure om de rolstoel vast te maken aan het voertuig:

1. Controleer of het voertuig is uitgerust met een geschikt rolstoelvastzetsysteem en een veiligheidssysteem voor inzittenden volgens ISO 10542.
2. Controleer dat de onderdelen van het rolstoelvastzetsysteem en het veiligheidssysteem voor inzittenden niet versleten, vervuild, beschadigd of gebroken zijn.
3. Indien uitgerust met een verstelbare zit en/of een kantelbare rug, controleer of de rolstoelgebruiker zo recht mogelijk zit. Als de toestand van de gebruiker dit niet toelaat, moet een risicoanalyse worden uitgevoerd om de veiligheid van de gebruiker tijdens transport te evalueren.
4. Verwijder alle gemonteerde accessoires zoals dienbladen en beademingsapparatuur en zet ze op een veilige plaats.
5. Positioneer de rolstoel naar voren in de rijrichting, centraal tussen de vastzet rails die zijn vastgemaakt in de vloer van het voertuig.
6. Maak de voorste veiligheidsgordels vast volgens de instructies van het op de aangegeven plaats riem-systeem van de fabrikant (Figuur 1). Deze plaats is

- gemarkeerd op de rolstoel door een symbool. (Figuur 2)
7. Rol de rolstoel naar achteren tot de voorste gordels strak zijn.
 8. Zet de remmen van de rolstoel aan.
 9. Maak de achterste veiligheidsgordels vast volgens de instructies van het op de aangegeven plaats riem-systeem van de fabrikant (Figuur 1). Deze plaats is gemarkeerd op de rolstoel door een symbool. (Fiuur 2)



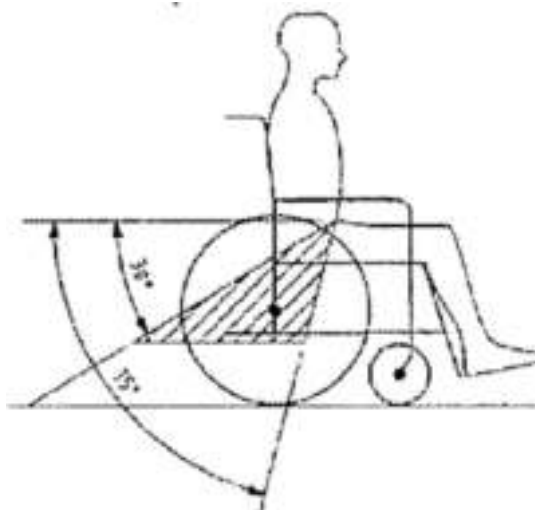
Figuur 1



Figuur 2

Procedure om de rolstoelgebruiker vast te maken:

1. Verwijder beide armsteunen.
2. Indien aanwezig, bevestig de rolstoel bekkengordel.
3. Bevestig het veiligheidssysteem voor inzittenden volgens de instructies van het riem-systeem van de fabrikant.
4. Draag de bekkengordel laag over de voorkant van de bekken, zodat de hoek van de bekkengordel binnen de gewenste zone van 30° tot 75° met de horizontale is, analoog zoals hieronder aangeven.



5. Een steilere (grotere) hoek binnen de gewenste zone is wenselijk.
6. Trek de riem strak aan volgens de instructies van het riem-systeem van de fabrikant en in overeenstemming met het comfort van de gebruiker.
7. Zorg ervoor dat de veiligheidsriem verbonden wordt in een rechte lijn aan het ankerpunt van het voertuig en dat er geen bochten in de riem zichtbaar zijn, bijvoorbeeld op de as van het achterwiel.

8. Installeer de armleningen indien gewenst. Zorg ervoor dat de gordels niet gedraaid zijn of weggehouden worden van het lichaam door rolstoel onderdelen zoals armsteunen of wielen.

Gordels mogen niet weggehouden worden van het lichaam door rolstoel onderdelen zoals armsteunen of wielen.



De bekkengordel moet volledig contact maken met de voorkant van het lichaam vlakbij de kruising van de dij en het bekken.



4 Montage en instellingen

De in dit hoofdstuk beschreven instructies zijn bestemd voor de vakhandelaar.

De Vermeiren Jazz S50 is ontworpen als rolstoel met een minimum aan afstellingen. Zo is er geen extra voorraad nodig van vervangonderdelen.

Om een servicepunt of vakhandelaar in uw buurt te vinden, neemt u contact op met de dichtstbijzijnde Vermeiren faciliteit.



WAARSCHUWING

- **Gebruik enkel de instellingen beschreven in deze handleiding.**
- **Variaties van de toelaatbare instellingen kunnen de stabiliteit van uw rolstoel beïnvloeden (naar achteren of op zij kantelen).**

4.1 Gereedschap

Om uw rolstoel op te bouwen is het volgende gereedschap nodig:

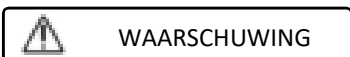
- Steek-/ringsleutel set n° 7 tot n° 22
- Inbussleutel set n° 3 tot n° 8
- Kruiskopschroevendraaier

4.2 Leveringsomvang

Het Vermeiren Jazz S50 model wordt als volgt geleverd:

- 1 frame met armsteunen, achter- en voorwielen (zithoogte van 500 mm)
- 1 paar voetsteunen
- Gereedschap
- Handleiding
- Accessoires (optioneel)
- Pomp voor de banden

4.3 Instellen van de voetsteunen

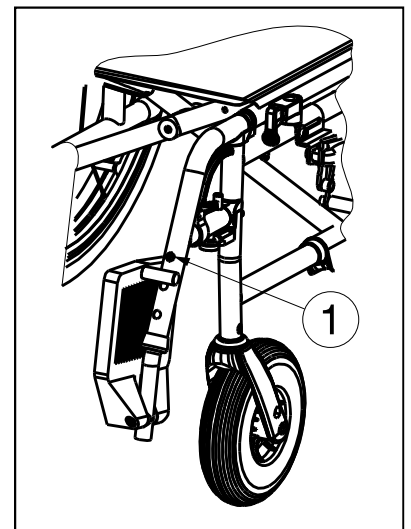


WAARSCHUWING

Zorg ervoor dat de voetsteunen niet over de grond slepen. Houd een minimum afstand van 60 mm tot de grond aan.

Stel de lengte van de voetsteunen als volgt in:

1. Verwijder de schroef (1).
2. Stel de lengte van de voetsteun op een comfortabele lengte in.
3. Draai de schroef (1) goed vast.



4.4 Afstellen van de remmen

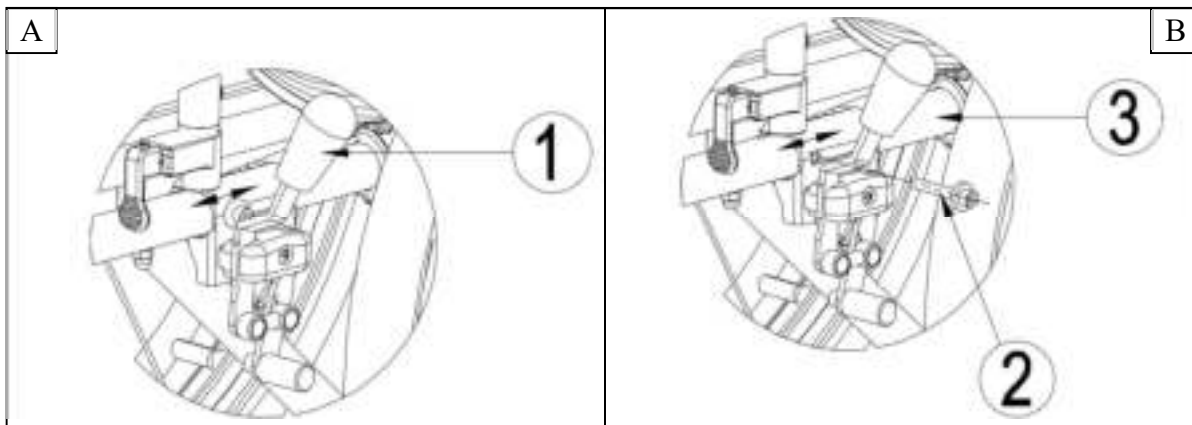


WAARSCHUWING

Gevaar voor letsel – Laat de remmen afstellen door een erkend vakhandelaar.

Het afstellen van de remmen doet u als volgt:

1. Monteer de wielen zoals beschreven in § 3.2.
2. Zet de remmen los door hendel (1) naar achteren te trekken (*Fig A*).
3. Maak de bout (2) los om het remmechanisme over het frame (3) te schuiven (*Fig B*).
4. Schuif het remmechanisme over het frame (3) tot de gewenste positie (*Fig B*). Het verstellen van de remmen is in het bereik van de gemarkeerde streepjes (4) op het remmechanisme.
5. Maak schroef (2) terug goed vast (*Fig B*).
6. Controleer de werking van de remmen.
7. Indien nodig herhaal voorgaande stappen tot de remmen goed afgesteld staan.



4.5 Veranderen van de luchtbanden



WAARSCHUWING

Kans op schade

- Bij verkeerd gebruik kan de velg worden beschadigd. Laat deze procedure bij voorkeur uitvoeren door een expert.
- Bij het monteren van een wiel, zorg ervoor dat geen voorwerpen of lichaamsdelen tussen het wiel en velg geklemd raken.
- Let bij het oppompen van de banden steeds op de correcte vuldruk. Deze waarde kunt u aflezen op de band.
- Gebruik enkel pompen die conform de wetgeving zijn en de druk in bar aangeven gebruik de meegeleverde luchtpomp. Op pompen die niet door de fabrikant zijn geleverd, geven wij geen garantie.



- Let erop dat er altijd voldoende lucht in de wielen zit. Dit heeft immers invloed op de rijprestaties.
- Voor wielen die niet door de fabrikant zijn geleverd, geven wij geen garantie.
- Een correcte montage kan alleen worden gegarandeerd in de vakhandel. Bij werkzaamheden die niet zijn uitgevoerd door de vakhandelaar, vervalt de garantie.

Wanneer u de buitenbanden of binnenbanden wilt wisselen, vindt u hieronder enkele tips:

1. Laat alle lucht uit de binnenband.
2. Schuif een bandenlichter tussen de buitenband en de velg.
3. Duw de bandenlichter langzaam en voorzichtig naar beneden. Daardoor wordt de buitenband over de velgrand getrokken.
4. Beweeg de bandenlichter nu langs de rand van de velg, de buitenband springt uit de velg.
5. Neem de buitenband en binnenband nu voorzichtig van de velg weg.

Controleer het velgbed en de binnenkant van de band op vreemde voorwerpen en reinig indien nodig. Controleer de toestand van het velgbed, vooral in de buurt van de ventielopening.

Gebruik alleen originele wisselstukken. De garantie geldt niet voor schade die wordt veroorzaakt door niet originele wisselstukken. Neem contact op met de vakhandelaar.



Schuif het velglint over het ventiel en steek deze dan in de velg. Nu kunt u het velglint zonder problemen aanbrengen. Controleer of alle spaakoppen zijn bedekt (bij kunststof velgen wordt geen velglint gebruikt).



Neem de buitenband en druk deze beginnend achter het ventiel over de velgrand. Pomp de binnenband lichtjes op tot hij een ronde vorm aanneemt en leg deze in de band.



Als de binnenband mooi in de buitenband past zonder plooien (laat een beetje lucht uit als er plooien zijn), dan plaatst u voorzichtig en met beide handen de bovenkant van de buitenband op de velg, weerom te beginnen aan het ventiel.

Controleer rondom en aan beide zijden of de binnenband niet tussen de bandhiel en velg is geklemd. Schuif het ventiel lichtjes terug en trek het weer uit zodat de band goed is gepositioneerd in de buurt van het ventiel.

Om de band correct op te pompen pompt u eerst lucht tot de band nog goed met de duim kan worden ingedrukt. Wanneer de controlelijn aan weerszijden van de band dezelfde afstand tot de velgrand aangeeft, is de band correct gecentreerd. Wanneer dit niet het geval is, dient u de lucht weer af te laten en de band opnieuw uit te lijnen.

Pomp de band nu op tot de maximale bedrijfsdruk (let op de vuldruk!) en draai de kap op het ventiel.

5 Onderhoud

5.1 Tijdstippen voor onderhoud



VOORZICHTIG

Gevaar voor letsel of beschadiging

Reparaties en vervangingen mogen enkel uitgevoerd worden door opgeleid personeel, en enkel originele onderdelen van Vermeiren mogen hierbij gebruikt worden.

i De onderhoudsfrequentie hangt af van de frequentie en intensiteit van gebruik. Neem contact op met uw vakhandelaar om een tijdschema vast te leggen voor nazicht/onderhoud/repairatie.

Voor ieder gebruik

Kijk de volgende punten na:

- Alle onderdelen: aanwezig en niet beschadigd of versleten.
- Alle onderdelen: schoon, zie § 5.2.2.
- Wielen, rugsteun, zit, kuitsteunen, armsteunen, voetplaat: stevig bevestigd.
- Staat van de wielen, zie § 5.2.1.
- Staat van de frameonderdelen: geen vervorming, instabiliteit, zwakte of losse verbindingen.
- Zit, rugsteun, armleggers, kuitsteunen en hoofdsteen (indien van toepassing): geen overmatige slijtage (bijv. gedeukte plekken, schade of scheuren).
- Remmen: onbeschadigd en werkend

Contacteer uw vakhandelaar voor eventuele reparaties of vervanging van onderdelen.

Jaarlijks of vaker

Laat uw rolstoel nakijken en onderhouden door uw vakhandelaar, ten minste één keer per jaar of vaker. De minimale onderhoudsfrequentie is afhankelijk van het gebruik en moet daarom besproken worden met uw vakhandelaar.

5.2 Onderhoudsinstructies

5.2.1 Wielen en banden

i De goede werking van de remmen hangt af van de staat van de banden, die onderhevig zijn aan slijtage en verontreiniging (water, olie, modder,...).

Houd de wielen vrij van draden, haar, zand en vezels.

Kijk het profiel van de banden na. Als de profieldiepte minder dan 1 mm bedraagt, moeten de banden vervangen worden. Contacteer hiervoor uw vakhandelaar.

Pomp de banden op volgens de correcte spanning (zie drukindicatie op de banden).

5.2.2 Schoonmaak

VOORZICHTIG

Gevaar voor beschadiging door vocht

- Gebruik nooit een tuinslang of hogedrukreiniger om de rolstoel schoon te maken.

Veeg alle harde onderdelen van de rolstoel schoon met een vochtig doek (niet doorweekt). Indien nodig, gebruik een milde zeep die geschikt is voor vernis en synthetische materialen. De bekleding kan schoon worden gemaakt met lauw water en een milde zeep. Gebruik geen agressieve schoonmaakmiddelen.

5.2.3 Ontsmetting

VOORZICHTIG

Gevaar voor beschadiging

- Ontsmetting mag enkel worden uitgevoerd door getraind personeel. Neem contact op met uw vakhandelaar.

5.3 Probleemoplossing

Ook wanneer u de rolstoel correct gebruikt, is het toch mogelijk dat er een technisch probleem optreedt. Neem in dat geval contact op met uw vakhandelaar.

**WAARSCHUWING**

Gevaar voor letsel of beschadiging aan de rolstoel

- Probeer NOOIT zelf uw rolstoel te repareren.

De volgende tekenen kunnen wijzen op een ernstig probleem. Neem daarom steeds contact op met uw vakhandelaar als u een van de volgende afwijkingen opmerkt:

- Vreemde geluiden;
- Oneven bandenslijtage op een van de banden;
- Schokkerige bewegingen;
- De rolstoel buigt af naar één kant;
- Beschadigde of kapotte wielmontages;

5.4 Verwachte levensduur

De gemiddelde levensduur van uw rolstoel is 5 jaar. De levensduur zal toenemen of afnemen afhankelijk van de gebruiksfrequentie, rijomstandigheden en onderhoud.

5.5 Beëindiging van gebruik

Op het einde van de levensduur moet u de rolstoel vernietigen volgens de lokale milieuwetgeving. De beste manier om dit te doen, is de rolstoel te demonteren om het vervoer van de recycleerbare onderdelen te vergemakkelijken.

6 Technische specificaties

Onderstaande technische gegevens zijn enkel geldig voor deze rolstoel, met standaard instellingen en optimale omgevingscondities. Houd bij gebruik rekening met deze details. Deze waarden zijn niet meer van toepassing als uw rolstoel werd gewijzigd, of wanneer hij beschadigd of ernstig versleten is.

Tabel 1: Technische specificaties

Merk	Vermeiren					
Adres	Vermeirenplein 1/15, B-2920 Kalmthout					
Type	Manuele rolstoel					
Model	Jazz S50					
Maximale massa gebruiker	130 kg					
Beschrijving	Min.			Max.		
Totale lengte inclusief voetsteun	1120 mm					
Effectieve zitbreedte	390 mm	420 mm	440 mm	460 mm	480 mm	500 mm
Totale breedte (afhankelijk van de zitbreedte)	565 mm	595 mm	615 mm	635 mm	655 mm	675 mm
Lengte dichtgevouwen zonder voetsteun	825 mm					
Breedte dichtgevouwen	290 mm					
Hoogte dichtgevouwen	935 mm					
Totaal gewicht	16,60 kg					
Gewicht zwaarste onderdeel	8,05 kg					
Massa van onderdelen die kunnen worden gedemonteerd of verwijderd	Voetsteunen: 1,80 kg; Armsteunen: 1,80 kg; Achterwielen: 4,95 kg					
Statische stabiliteit bergaf	15°					
Statische stabiliteit bergop	10°					
Statische stabiliteit zijwaarts	15°					
Maximum hoogte hindernis	60 mm					
Speling zit	30 mm					
Effectieve zitdiepte	450 mm					
Zithoogte aan voorzijde	500 mm					
Zithoek	5°					
Rughoogte	420 mm					
Rughoek	0°					
Afstand tussen zit en voetsteun	370 mm			440 mm		
Hoek tussen zit en voetsteun	7°					



Afstand tussen armsteun en zit	220 mm	
Afstand voorzijde armsteun	310 mm	
Diameter aandrijfhoepel	535 mm	
Horizontale afstand van de as (uitwijking)	10 mm	
Minimale draaicirkel	1820 mm	
Diameter achterwielen	24" (optioneel 12")	
Bandendruk, achter (aandrijf)wielen	Max. 3,5 bar	
Diameter stuurwielen	200 mm	
Bandendruk, voor (stuur)wielen	Max. 2,5 bar	
Opslag en gebruikstemperatuur	+ 5 °C	+ 41 °C
Opslag en gebruiksluchtvochtigheid	30%	70%

**We behouden ons het recht voor om technische wijzigingen te introduceren.
Meettolerantie ± 15 mm / 1,5 kg / 1,5°**



Vermeiren GROUP
Vermeirenplein 1 / 15
B-2920 Kalmthout
BE

website: www.vermeiren.com

Instructies voor de vakhandelaar

Deze handleiding is deel van het product en dient bij iedere product te worden geleverd.

Versie: H, 2019-04

Alle rechten, inclusief vertaling, voorbehouden.

Niets uit deze handleiding mag geheel of gedeeltelijk in enige vorm (druk, fotokopie, microfilm of ieder ander procedé) zonder de schriftelijke toelating van de uitgever worden gereproduceerd of met behulp van elektronische systemen worden verwerkt, gekopieerd of verspreid.