



PARTYBOX 310



GEBRUIKERSHANDLEIDING

BELANGRIJKE VEILIGHEIDSINSTRUCTIES

Voor alle producten:

1. Lees deze instructies.
2. Bewaar deze instructies.
3. Let op alle waarschuwingen.
4. Volg alle instructies.
5. Blokkeer geen ventilatieopeningen. Installeer dit apparaat in overeenstemming met de instructies van de fabrikant.
6. Installeer dit apparaat niet in de buurt van warmtebronnen zoals radiatoren, warmteroosters, kachels of andere apparaten (inclusief versterkers) die warmte produceren.
7. Omzeil de veiligheidsfunctie van de gepolariseerde of gearde stekker niet. Een gepolariseerde stekker heeft twee pennen waarvan de ene breder is dan de andere. Een gearde stekker heeft twee pinnen en een derde aardingspin. De brede of de derde pen is bedoeld voor jouw veiligheid. Als de meegeleverde stekker niet in jouw stopcontact past, raadpleeg dan een elektricien voor vervanging van het verouderde stopcontact.
8. Zorg ervoor dat er niet op het netsnoer wordt gelopen of dat het niet bekneld raakt, vooral bij stekkers, stopcontacten en het punt waar ze uit het apparaat komen.
9. Gebruik alleen door de fabrikant gespecificeerde hulpstukken/accessoires.
10. Alleen gebruiken met wagentje, standaard, statief, beugel of tafel gespecificeerd door de fabrikant of verkocht met het apparaat. Wees voorzichtig wanneer je een wagentje gebruikt wanneer je de combinatie wagentje/apparaat verplaatst om letsel door omkantelen te voorkomen.
11. Koppel dit apparaat los tijdens onweer of als het lange tijd niet wordt gebruikt.
12. Om dit apparaat volledig van het lichtnet los te koppelen, trek je de stekker van het netsnoer uit het stopcontact.
13. De stekker van het netsnoer moet goed toegankelijk zijn.
14. Stel batterijen niet bloot aan overmatige hitte, zoals zonlicht, vuur, enz.
15. Dit apparaat is uitsluitend bedoeld voor gebruik met de voedingsadapter en/of oplaadkabel geleverd door de fabrikant.



VOORZICHTIG

RISICO VAN ELEKTRISCHE SCHOK. NIET OPENEN.



HET SYMBOOL VAN DE BLIKSEM MET EEN PIJLPUNT BINNEN EEN GELIJKZIJDIGE DRIEHOEK IS BEDOELD OM DE GEBRUIKER ATTENTTE MAKEN OP DE AANWEZIGHEID VAN EEN NIET-GEÏSOLEERD "GEVAARLIJK VOLTAGE" BINNEN HET OMHULSELVAN HET PRODUCT DAT HOOG GENOEG KAN ZIJN OM EEN RISICO VAN ELEKTRISCHE SCHOK VOOR PERSONEN IN TE HOUDEN.



HET UITROEPTEKEN BINNEN EEN GELIJKZIJDIGE DRIEHOEK IS BEDOELD OM DE GEBRUIKER ATTENT TE MAKEN OP DE AANWEZIGHEID VAN BELANGRIJKE INSTRUCTIES OVER DE WERKING EN HET ONDERHOUD IN DE BIJ HET PRODUCT GELEVERDE HANDLEIDING.

WAARSCHUWING: STEL DIT APPARAAT NIET BLOOT AAN REGEN OF VOCHT OM HET RISICO OP BRAND OF ELEKTRISCHE SCHOKKEN TE REDUCEREN.

Let op: FCC- en IC-verklaring voor gebruikers (alleen VS en Canada)

Dit apparaat voldoet aan deel 15 van de FCC-regels. Gebruik is onderworpen aan de volgende twee voorwaarden: (1) Dit apparaat mag geen schadelijke interferentie veroorzaken, en (2) dit apparaat moet alle ontvangen interferentie accepteren, inclusief interferentie die een ongewenste werking kan veroorzaken.

CAN ICES-3(B)/NMB-3(B)

Storingsverklaring van de Federal Communication Commission

Deze apparatuur is getest en voldoet aan de limieten voor een digitaal apparaat van Klasse B, conform Deel 15 van de FCC-regels. Deze limieten zijn ontworpen om een redelijke bescherming te bieden tegen schadelijke interferentie bij installatie in een woonomgeving. Deze apparatuur genereert en gebruikt radiofrequentie-energie en kan deze uitstralen en kan, indien niet geïnstalleerd en gebruikt in overeenstemming met de instructies, schadelijke storing aan radiocommunicatie veroorzaken. Er is echter geen garantie dat er geen storing zal optreden in een bepaalde installatie. Als deze apparatuur schadelijke storing veroorzaakt aan radio- of televisieontvangst, wat kan worden vastgesteld door de apparatuur uit en weer in te schakelen, wordt de gebruiker geadviseerd om te proberen de storing te corrigeren door een of meer van de volgende maatregelen:

- Verstel of verplaats de ontvangstantenne.
- Vergroot de afstand tussen het apparaat apparatuur en de ontvanger.
- Sluit het apparaat apparatuur aan op een stopcontact op een ander circuit dan dat waarop de ontvanger is aangesloten.
- Raadpleeg de dealer of een gekwalificeerd radio-/tv-technicus.

Opgelet: Wijzigingen of aanpassingen die niet uitdrukkelijk zijn goedgekeurd door HARMAN, kunnen de bevoegdheid van de gebruiker om het apparaat apparatuur te bedienen doen vervallen.

Voor producten die RF-energie verzenden

FCC- EN IC-INFORMATIE VOOR GEBRUIKERS

Dit apparaat voldoet aan Deel 15 van de FCC-regels en Industry Canada licentie-vrijgestelde RSS-norm (en). Gebruik is onderworpen aan de volgende twee voorwaarden: (1) Dit apparaat mag geen schadelijke interferentie veroorzaken; en (2) dit apparaat moet alle ontvangen interferentie accepteren, inclusief interferentie die een ongewenste werking kan veroorzaken.

Verklaring FCC/IC-stralingsblootstelling

Deze apparatuur voldoet aan de FCC/IC RSS-102-bepalingen voor stralingsblootstelling die zijn vastgesteld voor een ongecontroleerde omgeving.

FCC-waarschuwing:

Krachtige radars zijn de primaire gebruikers van de banden 5,25 tot 5,35 GHz en 5,65 tot 5,85 GHz. Deze radarstations kunnen interferentie met en/of schade aan dit apparaat veroorzaken. Er zijn geen configuratiecontroles voorzien voor deze draadloze apparatuur die een wijziging in de frequentie van operaties mogelijk maakt buiten de FCC-autorisatie voor autorisatie in de VS volgens Part 15.407 van de FCC-regels.

IC-waarschuwing:

De gebruiker wordt gewezen op het volgende:

(i) Het apparaat voor gebruik in de band 5150-5250 MHz is alleen bedoeld voor gebruik binnenshuis om de kans op schadelijke interferentie voor mobiele satellietssystemen op hetzelfde kanaal te verkleinen; (ii) de maximale antenneversterking die is toegestaan voor apparaten in de banden 5250-5350 MHz en 5470-5725 MHz moet voldoen aan de e.i.r.p. Limiet; en (iii) De maximale antenneversterking die is toegestaan voor apparaten in de band 5725-5825 MHz moet voldoen aan de e.i.r.p. Limieten gespecificeerd voor point-to-point en non-point-to-point-operatie, waar van toepassing. (iv) Gebruikers moeten er ook op worden gewezen dat krachtige radars worden toegewezen als primaire gebruikers (dwz prioritaire gebruikers) van de banden 5250-5350 MHz en 5650-5850 MHz en dat deze radars interferentie en/of schade aan LE-LAN kunnen veroorzaken apparaten.

Blootstelling van mensen aan RF-velden (RSS-102)

De computers maken gebruik van geïntegreerde antennes met lage versterking die geen RF-veld uitzenden dat de Health Canada-limieten voor de algemene bevolking overschrijdt; raadpleeg Veiligheidscode 6, verkrijgbaar op de website van Health Canada op <http://www.hc-sc.gc.ca/>

De uitgestraalde energie van de antennes die op de draadloze adapters zijn aangesloten, voldoet aan de IC-limiet van de RF-blootstellingsvereiste met betrekking tot IC RSS-102, Issue 5, clause 4. SAR-tests worden uitgevoerd met behulp van aanbevolen werkposities die door de FCC/RSS zijn geaccepteerd, waarbij het apparaat op de hoogste afstand van het lichaam uitzendt. Het niet naleven van de bovenstaande beperkingen kan leiden tot een schending van de FCC-richtlijnen voor RF-blootstelling.

Gebruiksbeperking: Opgelet: in Frankrijk is de werking beperkt tot gebruik binnenshuis binnen de band 5150-5350 Mhz.

Voor producten met radio-ontvangers die een externe antenne kunnen gebruiken (ALLEEN VS)

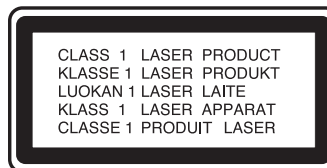
CATV (kabel-tv) of antenne-aarding

Als een buitenantenne of kabelsysteem op dit product is aangesloten, zorg er dan voor dat het geaard is om enige bescherming te bieden tegen spanningspieken en statische ladingen. Deel 810 van de National Electrical Code (NEC), ANSI / NFPA nr. 700-1984, geeft informatie met betrekking tot een goede aarding van de mast en ondersteunende structuur, aarding van de inleidende draad naar een antenne-ontladingseenheid, van aardingsgeleiders, locatie van antenne-ontladingseenheid, aansluiting op aardelektroden en vereisten van de elektrode.

Opmerking voor CATV-systeeminstallateur

Deze herinnering is bedoeld om de installateur van het CATV-systeem (kabel-tv) te wijzen op artikel 820-40 van de NEC, dat richtlijnen biedt voor een goede aarding en, in het bijzonder, zo dicht mogelijk bij het punt van kabelinvoer.

Opgelet: Dit product maakt gebruik van een lasersysteem. Om directe blootstelling aan de laser te voorkomen, mag je de behuizing van het apparaat niet openen of een van de veiligheidsmechanismen die voor jouw bescherming zijn voorzien, omzeilen. **KIJK NIET DIRECT IN DE LASERSTRAAL.** Lees de gebruikershandleiding zorgvuldig om ervoor te zorgen dat dit product correct wordt gebruikt en bewaar de handleiding voor toekomstig gebruik. Als het apparaat onderhoud of reparatie nodig heeft, neem dan contact op met de JBL-service. Laat onderhoud uitvoeren door gekwalificeerde technici.



VOOR ALLE EU-LANDEN

Voor producten met audio-uitgang

Preventie van gehoorschade



Opgelet: Er kan permanente gehoorschade optreden als oortelefoons of hoofdtelefoons gedurende langere tijd op hoog volume worden gebruikt.

Voor Frankrijk zijn de producten getest om te voldoen aan de vereiste geluidsdrukniveau zoals vastgelegd in de toepasselijke NF EN 50332 L.5232-1.

Opmerking:

- Luister niet gedurende lange tijd naar hoge volumeniveaus om mogelijke gehoorschade te voorkomen.

AEEA-mededeling

De richtlijn betreffende afgedankte elektrische apparatuur (AEEA), die op 14/02/2014 als Europese wet in werking is getreden, heeft geleid tot een grote verandering in de behandeling van elektrische apparatuur aan het einde van de levensduur.

Het doel van deze richtlijn is, in de eerste plaats, de preventie van AEEA en daarnaast het bevorderen van hergebruik, recycling en andere vormen van terugwinning van dergelijk afval om de verwijdering te verminderen.

Het AEEA-logo op het product of op de doos die de inzameling voor elektrische en elektronische apparatuur aangeeft, bestaat uit de doorgekruiste verrijdbare afvalbak, zoals hieronder weergegeven.



Dit product mag niet worden verwijderd of weggegooid met ander huishoudelijk afval. Je bent verplicht al jouw elektronische of elektrische apparatuur af te voeren via speciale verzamelpunten voor de recycling van dergelijk gevaarlijk afval. Afzonderlijke inzameling en correcte behandeling van jouw oude elektronische en elektrische apparaten op het moment van verwijdering helpt ons met het behoud van natuurlijke hulpbronnen. Neem voor de juiste recycling- en inzamelpunten contact op met de plaatselijke overheid, de afvalverwerkingsdienst voor huishoudelijk afval, de winkel waar je de apparatuur hebt gekocht of de fabrikant van de apparatuur.

RoHS-naleving

Dit product voldoet aan Richtlijn 2011/65/EU van het Europees Parlement en de Raad van 8 juni 2011 betreffende beperking van het gebruik van bepaalde gevaarlijke stoffen in elektrische en elektronische apparatuur.

Voor producten die batterijen bevatten

EU-batterijenrichtlijn 2013/56/EU

Een nieuwe batterijrichtlijn 2013/56/EU betreffende de richtlijn ter vervanging van batterijen en accu's is op 01/07/2015 in werking getreden. De richtlijn is van toepassing op alle soorten batterijen en accu's (AA, AAA, knoopcellen, oplaadbare pakketten), inclusief batterijen die zijn ingebouwd in apparaten, behalve voor militaire, medische en elektrisch gereedschapstoepassingen. De richtlijn bevat regels voor het inzamelen, behandelen, recyclen en verwijderen van batterijen, en heeft tot doel bepaalde gevaarlijke stoffen te verbieden en de milieuprestaties van batterijen en alle operators in de toeleveringsketen te verbeteren.

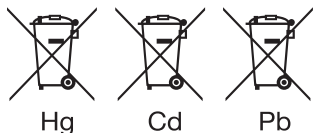
Instructies voor gebruikers over het verwijderen, recyclen en weggooien van batterijen

Om de batterijen uit jouw apparatuur of afstandsbediening te verwijderen, voert je de procedure voor het plaatsen van batterijen in omgekeerde volgorde uit. Bij producten met een ingebouwde batterij die de hele levensduur van het product meegaat, is verwijdering wellicht niet mogelijk voor de gebruiker. Als het noodzakelijk is om een dergelijke batterij te vervangen, moet deze procedure worden uitgevoerd door geautoriseerde servicecentra. In de Europese Unie en andere regio's is het illegaal om batterijen met het huishoudelijk afval mee te geven. Alle batterijen moeten worden afgevoerd op een milieuvriendelijke manier. Neem contact op met jouw plaatselijke overheid voor informatie over de milieuvriendelijke inzameling, recycling en verwijdering van gebruikte batterijen.

WAARSCHUWING: Er bestaat explosiegevaar als de batterij onjuist wordt vervangen. Om het risico op brand of brandwonden te voorkomen, de batterijen niet demonteren, pletten, doorboren, kortsluiten, blootstellen aan temperaturen boven 60° C (140° F), of in vuur of water gooien. Vervang alleen door gespecificeerde batterijen. Het symbool dat 'gescheiden inzameling' aangeeft voor alle batterijen en accu's, is een doorgekruiste verrijdbare afvalbak hieronder:



Batterijen, accu's en knoopcelbatterijen die meer dan 0,0005 kwik, meer dan 0,002% cadmium of meer dan 0,004% lood bevatten, worden gemarkeerd met het chemische symbool voor het betreffende metaal: Hg, Cd of Pb respectievelijk. Zie onderstaande symbool:



WAARSCHUWING: VOORKOM INSLIKKEN VAN BATTERIJEN DOOR KINDEREN. GEVAAR VOOR CHEMISCHE BRANDWONDEN [de bijgeleverde afstandsbediening] Dit product

bevat een knoopcelbatterij. Als de knoopcelbatterij wordt ingeslikt, kan deze binnen 2 uur ernstige interne brandwonden veroorzaken en de dood tot gevolg hebben. Houd nieuwe en gebruikte batterijen uit de buurt van kinderen. Als je vermoedt dat batterijen mogelijk zijn ingeslikt door een kind, zoek dan onmiddellijk medische hulp.

Voor alle producten behalve die met draadloze bediening

HARMAN International verklaart hierbij dat deze apparatuur voldoet aan de EMC 2014/30/EU-richtlijn, LVD 2014/35/EU-richtlijn. De conformiteitsverklaring kan worden geraadpleegd in het ondersteuningsgedeelte van onze website, toegankelijk via www.jbl.com.

Voor alle producten met draadloze bediening

HARMAN International verklaart hierbij dat deze apparatuur voldoet aan de essentiële vereisten en andere relevante bepalingen van Richtlijn 2014/53/EU. De conformiteitsverklaring kan worden geraadpleegd in het ondersteuningsgedeelte van onze website, toegankelijk via www.jbl.com.

EPILEPSIE WAARSCHUWING

Sommige mensen kunnen epileptische aanvallen krijgen als ze naar knipperende lichten kijken.

Voorzorgsmaatregelen

Voorzorgsmaatregelen bij installatie

Volg altijd instructies en voorzorgsmaatregelen van de fabrikant van de luidsprekerstandaard.

Deze luidspreker bevat een 36 mm aansluiting voor montage op statieven of op een paal boven subwoofers. Let op het volgende bij gebruik van een statief of paal:

- Controleer de standaard of paalspecificatie om er zeker van te zijn dat het apparaat is ontworpen om het gewicht van de luidspreker te dragen. Neem alle voorschriften van de fabrikant in acht.
- Zorg ervoor dat de standaard (of subwoofer/paal) op een vlakke en stabiele ondergrond is geplaatst en dat u de poten van het statief volledig uitschuift. Plaats de stand zodanig dat de poten geen obstakel vormen en gevaar opleveren.
- Gebruik deze vloerstandaard alleen op een vlakke, stevige ondergrond. Wanneer de steun (met uitgeschoven paal) is ingesteld, de schroeven aandraaien en vergrendelingen vastzetten. Controleer na het plaatsen van de luidspreker of de opstelling stabiel is: Bij het overhellen (van de ondergrond) tot 10 graden in elke richting, mag de luidspreker niet omvallen. Verminder indien nodig de hoogte van de luidsprekers en verleng de voet van de stand.
- Leid kabels zodat aanwezige artiesten, productiepersoneel en het publiek niet struikelen en de luidsprekers omverwerpen.
- Inspecteer de standaard (of paal en bijbehorende hardware) voor elk gebruik en gebruik geen apparatuur met versleten, beschadigde of ontbrekende onderdelen.
- Probeer niet meer dan één luidspreker uit de PartyBox-serie op een standaard of paal te plaatsen.
- Wees altijd voorzichtig in winderige omstandigheden bij gebruik buiten. Het kan nodig zijn extra gewicht (b.v. zandzakken) te gebruiken om voor extra stabiliteit te zorgen. Bind geen spandoeken en dergelijk aan enig deel van een luidsprekersysteem. Dit kunnen windvangers zijn en het systeem omblazen.
- Tenzij je zeker weet dat je het gewicht van de luidspreker aankan, vraag om hulp om de luidspreker op de statiefstandaard of paal te plaatsen.

INHOUD

BELANGRIJKE VEILIGHEIDSINSTRUCTIES 2

1. INLEIDING 7

2. VERPAKKINGSINHOUD 7

3. PRODUCTOVERZICHT 8

3.1 BOVENPANEEL 8

3.2 ACHTERPANEEL 8

4. PLAATSING 9

5. INSCHAKELEN 10

6. JE PARTYBOX GEBRUIKEN 11

6.1 BLUETOOTH-VERBINDING 11

6.2 USB-VERBINDING 11

6.3 MUZIEKREGELAARS 12

6.4 AUX-AANSLUITING 12

6.5 GELUID MIXEN MET EEN MICROFOON EN/OF GITAAR 12

6.6 JE MOBIELE APPARAAT OPLADEN 13

7. JE PARTYBOX DRAGEN 14

**8. JE PARTYBOX OP EEN PAALSTATIEF
MONTEREN 14**

9. GEAVANCEERD GEBRUIK 15

9.1 JBL PARTYBOX APP 15

9.2 LICHTEFFECT 15

9.3 GELUIDSEFFECT 15

9.4 TWS-MODUS 15

9.5 DAISY CHAIN 15

9.6 FABRIEKSINSTELLINGEN 15

9.7 IPX4 16

10. SPECIFICATIES 16

11. PROBLEMEN OPLOSSEN 17

12. NALEIVING 17

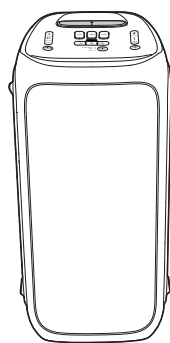
13. HANDELSMERK 18

1. INLEIDING

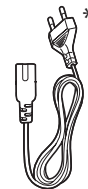
Gefeliciteerd met je aankoop! Deze handleiding bevat informatie over de **PARTYBOX 310** luidsprekers. Wij raden je aan om even de tijd te nemen om deze handleiding te lezen. De handleiding beschrijft het apparaat en geeft stapsgewijze instructies om je te helpen bij het instellen en het gebruik van het apparaat. Zorg dat je alle veiligheidsinstructies leest en begrijpt voordat je het product in gebruik neemt.

Als je vragen heeft over deze producten, de installatie of de werking, neem dan contact op met de uw verkoper of klantenservice, of bezoek ons op www.jbl.com.

2. VERPAKKINGSINHOUD



①



②



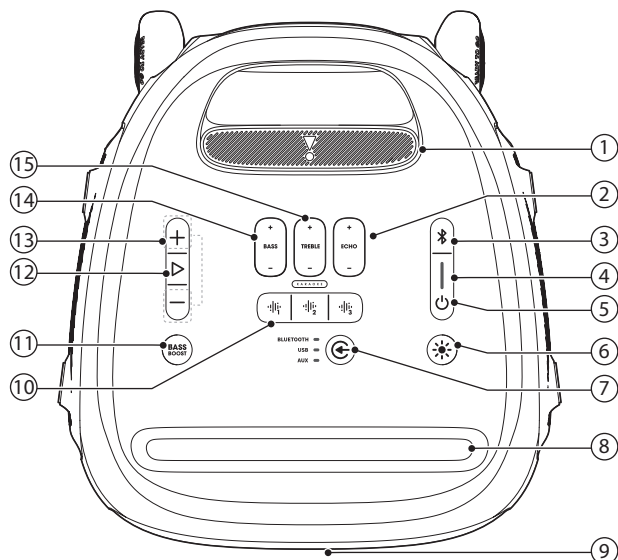
③

- 1) Hoofdapparaat
- 2) Netsnoer*
- 3) Snelstartgids, Veiligheidsblad, Garantiebewijs

*Aantal en stekkertype is afhankelijk van de regio's.

3. PRODUCTOVERZICHT

3.1 Bovenpaneel



- 1) **Telescopisch handvat**
- 2) **- ECHO +**
 - Pas echoniveau aan.
- 3) **Bluetooth**
 - Indrukken om de Bluetooth-koppelingsmodus te openen.
 - Houd minimaal 10 seconden ingedrukt om alle gekoppelde apparaten te wissen.
- 4) **Indicator batterijniveau**
- 5) **Power**
 - Voeding in-/uitschakelen.
- 6) **Light**
 - Indrukken om tussen verschillende lichtpatronen te schakelen.
 - Houd langer dan 2 seconden ingedrukt om het flitslicht in of uit te schakelen.
- 7) **Source**
 - Selecteer een invoerbron: BLUETOOTH, USB, of AUX.
- 8) **Dockingstation voor mobiel apparaat**
- 9) **LED-ring**
- 10) **Sound Effects**
 - Selecteer een speciaal geluidseffect, zoals hoorn, klappen, scratch.
- 11) **BASS BOOST**
 - Verbeter het basniveau: niveau 1, niveau 2 of uit.
- 12) **Play/Pause**
 - Afspelen, pauzeren, hervatten.
- 13) **+ / -**
 - Instelling hoofdvolume.

- 14) **- BASS +**
 - Pas basniveau aan.
- 15) **- TREBLE +**
 - Pas trebleniveau aan.

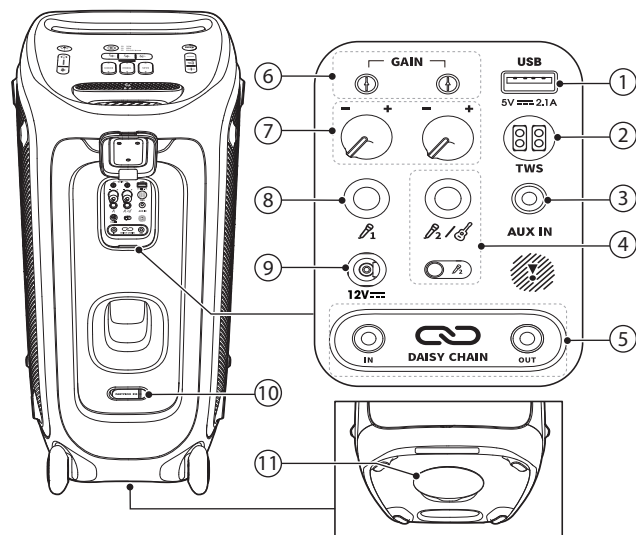
Opgelet:

- Kijk niet rechtstreeks in de lichtgevende delen wanneer de luidsprekerverlichting is ingeschakeld.

LED-weergave

Power	<input type="radio"/> Continu wit	Inschakelen
	<input checked="" type="radio"/> Continu oranje	Stand-by
	<input type="radio"/> Uit	Voeding uit
Bluetooth	<input checked="" type="radio"/> Knippert snel wit	Koppelen
	<input type="radio"/> Wit (continu)	Aangesloten
	<input type="radio"/> Uit	Niet aangesloten
BASS BOOST	<input type="radio"/> Continu wit	Niveau 1
	<input type="radio"/> Uit	Niveau 2
	<input type="radio"/> Uit	Uit
Battery Level	<input checked="" type="radio"/> Knippert snel rood	Batterij bijna leeg
	<input checked="" type="radio"/> Knippert langzaam wit	Bezig met opladen
	<input type="radio"/> Continu wit	De luidspreker is volledig opgeladen als de hele lichtstrip continu wit oplicht.
	<input type="radio"/> Continu wit	

3.2 Achterpaneel



- 1) **USB**
 - Sluit aan op een USB-opslagapparaat.
 - Laad mobiele apparaat op.
- 2) **TWS**
 - Indrukken om de True Wireless Stereo (TWS)-koppelingsmodus te openen.

3) AUX-ingang

- Verbind met een extern audioapparaat via een audiokabel van 3,5 mm (niet meegeleverd).

4)

- Sluit een microfoon of gitaar aan.

5) IN/OUT

- Koppel meerdere PARTYBOX-luidsprekers aan elkaar met 3,5 audiokabels (niet meegeleverd).

6) GAIN-regelaars

- Stel gain (versterking) in voor de microfoon- of gitaarvoer.

7) Volume microfoon/gitaar

- Pas het volume van de microfoon/gitaar aan (indien aangesloten).

8)

- Verbind met microfoon.

9) 12V

- Sluit aan op 12V DC voeding.

10) AC (wisselstroom)

- Sluit aan op netspanning

11) Je PARTYBOX op een paalstatief monteren

4. PLAATSING

Opgelet:

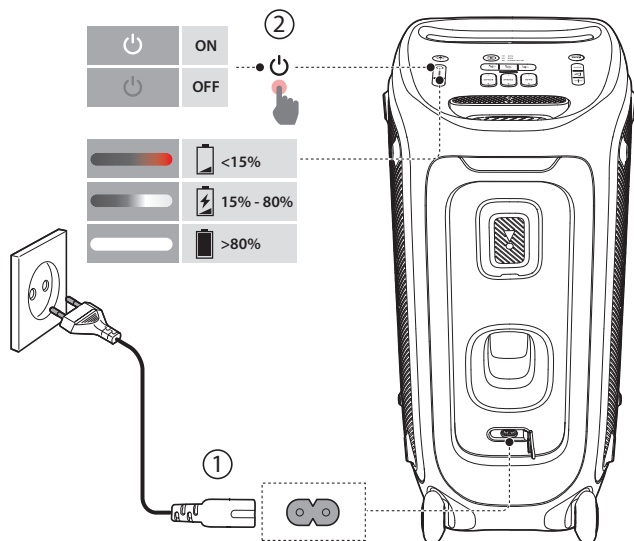
- Ga niet op de luidspreker zitten of leunen en duw deze niet zijwaarts om kantelen en mogelijke schade te voorkomen.


Plaats de luidspreker op een vlak, stabiel oppervlak en zorg ervoor dat de rubberen voetjes naar beneden zijn gericht.

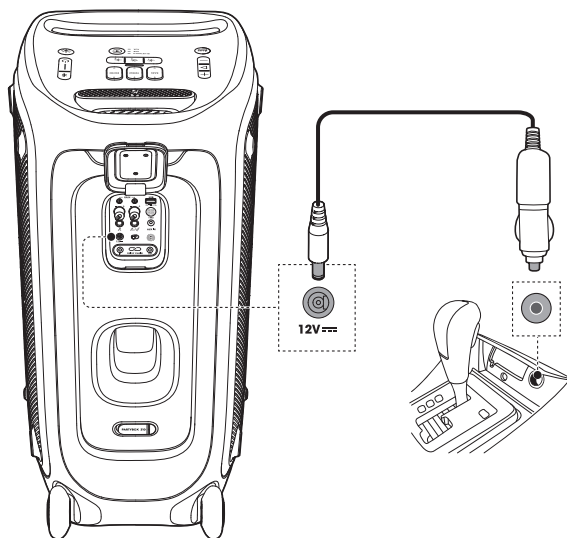
5. INSCHAKELEN

Waarschuwingen:


- Gebruik alleen de meegeleverde netsnoeren.
- U kunt AC/DC (wissel-/gelijkstroom) voeding of de ingebouwde batterij gebruiken als voeding voor de luidspreker.



1. Sluit aan op netspanning
 - Als je de ingebouwde batterij wilt gebruiken, koppel je de wisselstroom- of gelijkstroomvoeding los na het opladen van de luidspreker.
 2. Druk op  om het apparaat in te schakelen.
- Bij stap 1 kunt u ook DC (gelijkstroom) aansluiten met een sigarettenaansteker-kabel (apart verkrijgbaar): 46-ADT500-XX1 (VS); 46-ADT502-XX1 (Buiten de VS).



Tips:

- Laad de luidspreker volledig op voor het eerste gebruik om de levensduur van de ingebouwde batterij te optimaliseren.
- Je kunt het batterijniveau controleren door op een willekeurige knop op de luidspreker te drukken.
- De luidspreker schakelt automatisch over naar de standby-modus na 20 minuten inactiviteit. Je kunt ook op  op de luidspreker drukken om het apparaat in of uit te schakelen.

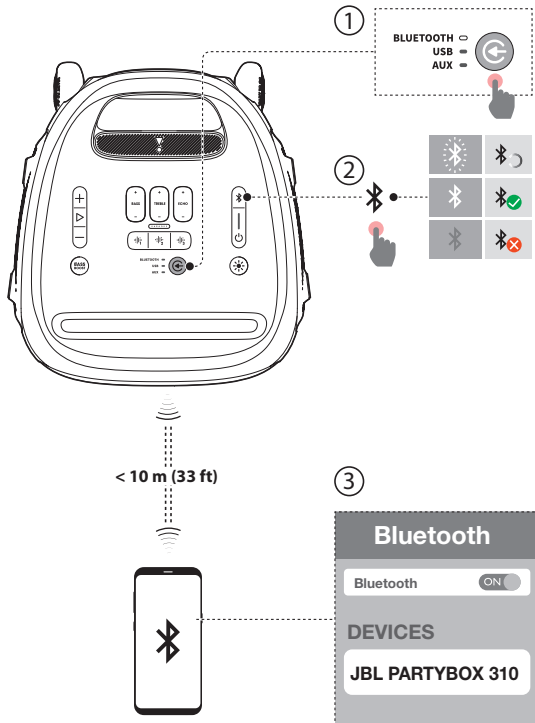
6. JE PARTYBOX GEBRUIKEN

Opmerkingen:

- Er kan slechts één geluidsbron tegelijk worden afgespeeld. De prioriteitsvolgorde is USB -> BLUETOOTH -> AUX.
- Het starten van een bron met een hogere prioriteit zal altijd een bron met een lagere prioriteit onderbreken.
- Om een bron met een lagere prioriteit te starten, stop je eerst de bron met een hogere prioriteit.

6.1 Bluetooth-verbinding

Je kunt de luidspreker gebruiken met je Bluetooth-compatibele smartphone of tablet.



1. Schakel naar de BLUETOOTH-bron.
2. Druk op op de luidspreker om de Bluetooth-koppelingsmodus te openen.
3. Selecteer “**JBL PARTYBOX 310**” op je Bluetooth-apparaat om te verbinden.
4. Eenmaal verbonden, kun je de audio van je Bluetooth-apparaat naar deze luidspreker streamen.

Opmerkingen:

- Deze luidspreker kan maximaal 8 gekoppelde apparaten onthouden. Het negende gekoppelde apparaat vervangt het eerste.
- Voer "0000" in als een pincode wordt gevraagd voor verbinding met een Bluetooth-apparaat.
- De Bluetooth-werking kan worden beïnvloed door de afstand tussen dit product en uw Bluetooth-apparaat en door de gebruiksomgeving.

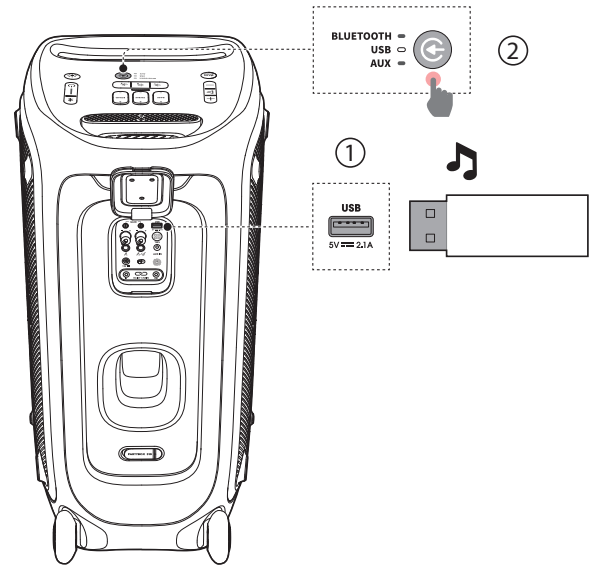
Bluetooth-functie van apparaat uitschakelen:

- Schakel deze luidspreker uit, of
- Schakel Bluetooth uit op je apparaat.

Het Bluetooth-apparaat opnieuw verbinden:

- Wanneer je deze luidspreker de volgende keer inschakelt, probeert het apparaat automatisch opnieuw verbinding te maken met het laatst verbonden apparaat.
- Als dat niet het geval is, kies je “**JBL PARTYBOX 310**” op je Bluetooth-apparaat om verbinding te maken.

6.2 USB-verbinding



1. Sluit een USB-opslagapparaat met afspelbare audio-inhoud aan op de USB-poort van de luidspreker.
2. Schakel naar de USB-bron.
→ Het afspelen van audio begint automatisch.

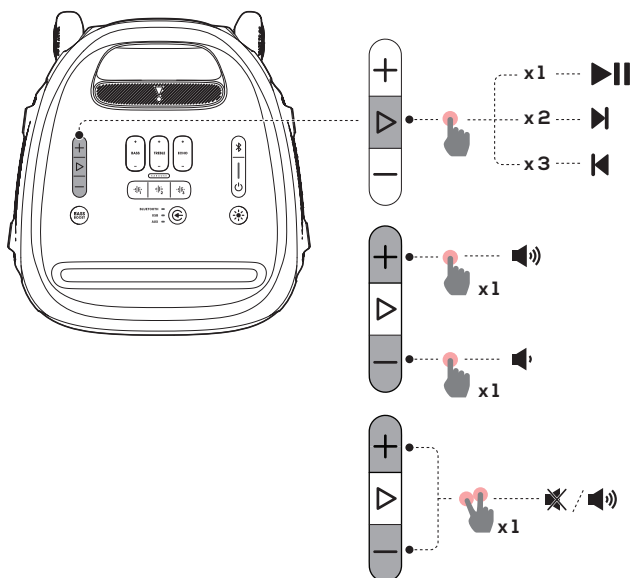
Tip:

- De luidspreker speelt audiobestanden op het USB-opslagapparaat af van de hoofdmap tot het laatste niveau van submappen in alfabetische volgorde. Maximaal 8 niveaus van submappen worden ondersteund.

Ondersteunde audioformaten:

Extension	Codec	Bemonsteringsfrequentie	Bitrate
WAVE	PCM	44,1KHz ~ 192KHz	< 5Mbps
	LPCM	44,1KHz ~ 192KHz	< 5Mbps
	IMA_ADPCM	44,1KHz ~ 192KHz	< 5Mbps
	MPEG	44,1KHz ~ 192KHz	< 5Mbps
	MULAW	44,1KHz ~ 192KHz	< 5Mbps
MP3	MPEG1 layer1/2/3	32KHz ~ 48KHz	32Kbps ~ 320Kbps
	MPEG2 layer1/2/3	16KHz ~ 24KHz	8Kbps ~ 160Kbps
	MPEG2.5 layer3	8KHz ~ 12KHz	8Kbps ~ 160Kbps
WMA		≤ 320Kbps	8Kbps ~ 48Kbps

6.3 Muziekregelaars

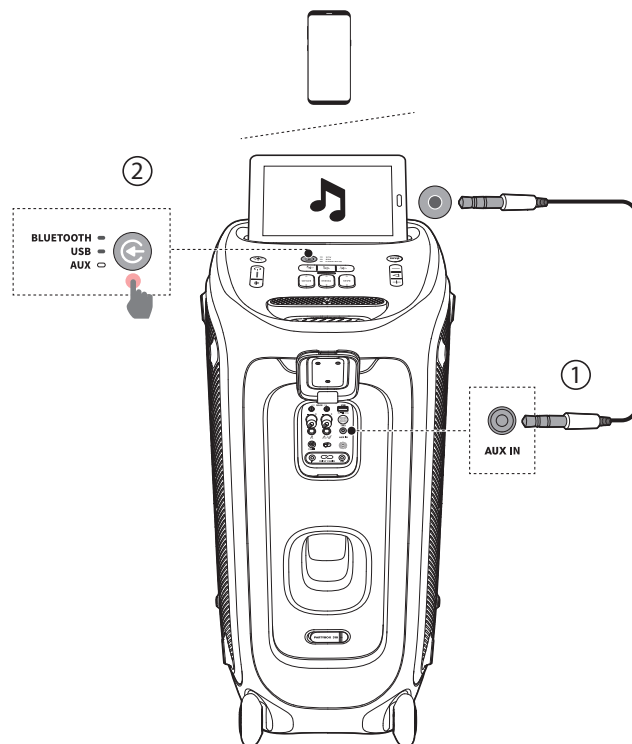


- Druk een keer op ▶ om het afspelen te pauzeren of te hervatten.
- Druk twee keer op ▶ om naar het volgende nummer te gaan.
- Druk drie keer op ▶ om naar het vorige nummer te gaan.
- Druk op +/- om het hoofdvolume te verhogen of te verlagen.
- Houd + en - gelijktijdig ingedrukt het geluid uit of weer in te schakelen.
- Druk op **BASS BOOST** om het basniveau te verbeteren: niveau 1, niveau 2 of uit.

Opmerking:

- Het overslaan van nummer is niet beschikbaar in de AUX-modus.

6.4 AUX-aansluiting



1. Verbind met een extern audioapparaat via een audiokabel van 3,5 mm (niet meegeleverd).
2. Schakel naar de AUX-bron.
3. Start afspelen van audio op externe apparaat.

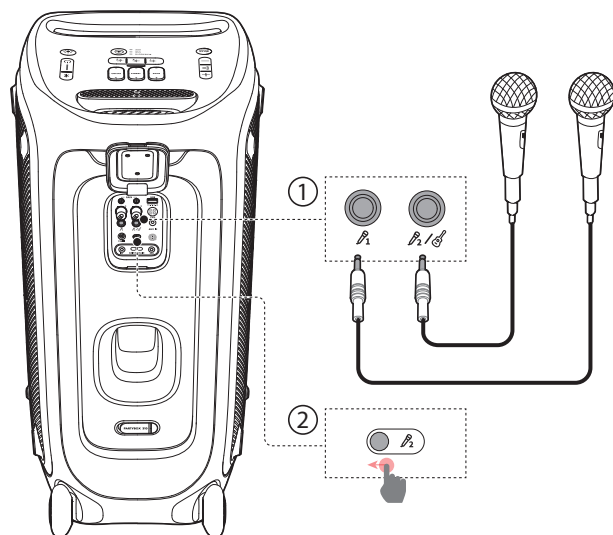
6.5 Geluid mixen met een microfoon en/of gitaar

Door een microfoon of elektrische gitaar (niet meegeleverd) te gebruiken, kun je geluid mixen met een audiobron.

Opmerkingen:

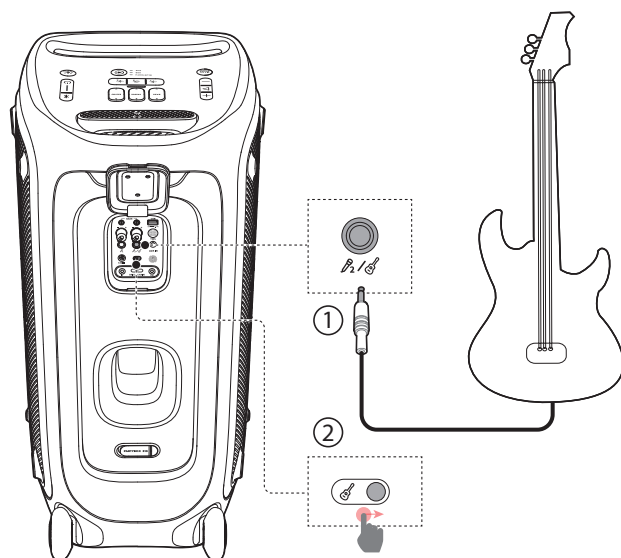
- Stel het gitaar- of microfoonvolume altijd in op het minimumniveau voordat je de gitaar of microfoon aansluit / loskoppelt.
- Koppel de gitaar of microfoon altijd los als je ze niet gebruikt.

6.5.1 Een microfoon aansluiten



1. Sluit een microfoon aan op de **1** of **2** ingang.
2. Bij het aansluiten van een microfoon op de **2** ingang, de schuifregelaar in de getoonde stand zetten **1**.

6.5.2 Een gitaar aansluiten



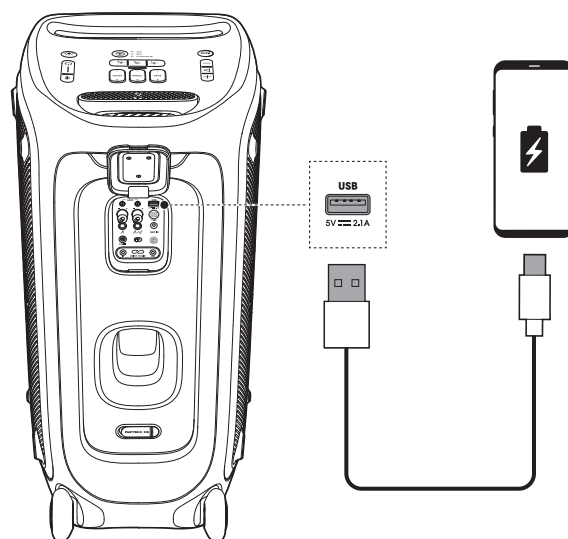
1. Sluit een gitaar aan op de **2** ingang.
2. Zet de schuifregelaar in de getoonde stand **2**.

6.5.3 Geluid mengen

Zing door de microfoon of speel gitaar.

- Druk om het volume van de audiobron aan te passen op **+** / **-**.
- Draai aan de **MIC** of **GITAAR** volumeregelaar om het volume van de microfoon of gitaar in te stellen.
- Draai aan de **GAIN** regelaar naast de **MICROFOON** of **GITAAR** ingang om de versterking (gain) van de bekabelde microfoon of gitaar aan te passen.
- Draai aan de **ECHO**, **TREBLE** en **BASS** regelaars om echo-, treble- en basniveau van de microfoon aan te passen (draadloos of bedraad).

6.6 Je mobiele apparaat opladen



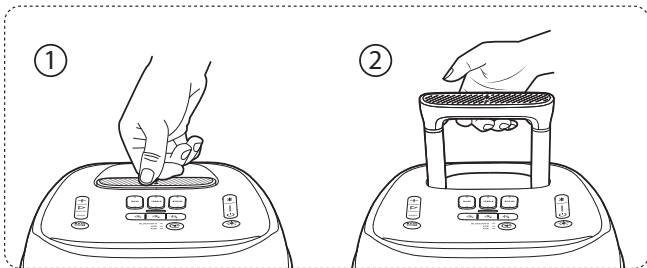
7. JE PARTYBOX DRAGEN

Waarschuwingen:

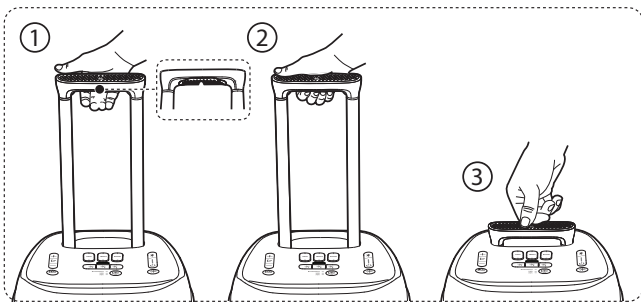
- Zorg ervoor dat alle snoeren zijn losgekoppeld voordat je de luidspreker draagt.
- Het apparaat tijdens vervoer voorzichtig behandelen om persoonlijk letsel of schade te voorkomen.

Door het ontwerp van het telescopisch handvat kun je de luidspreker gemakkelijk verplaatsen.

Het handvat uitklappen:



Het handvat inklappen:



Let op bij het verplaatsen van de luidspreker:

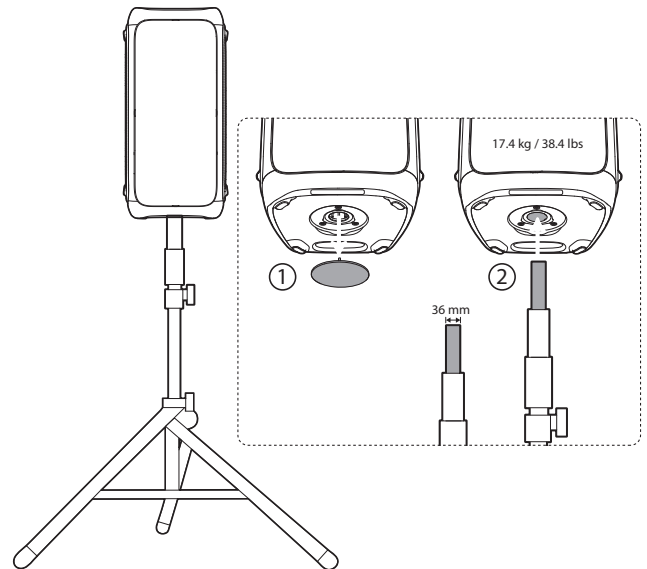


Om kantelen te voorkomen, mag je de luidspreker niet verplaatsen over oneffen ondergronden of hellingen waar twijfel bestaat over de stabiliteit. Stop of ga langzaam door wanneer je beweging in de wielen voelt.

8. JE PARTYBOX OP EEN PAALSTATIEF MONTEREN

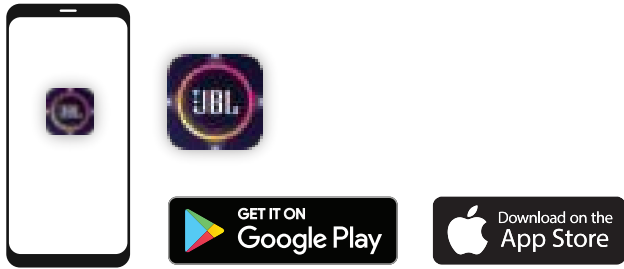
Waarschuwingen:

- De installatie moet worden uitgevoerd door gekwalificeerde personen en veilige montagenormen.
- De installateur is verantwoordelijk voor de juiste keuze en correct gebruik van montage materiaal om de luidsprekers correct en veilig aan het paalstatief te bevestigen.



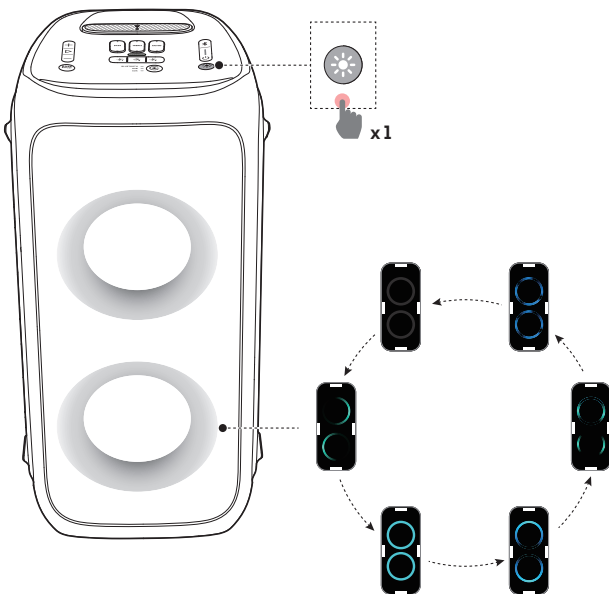
9. GEAVANCEERD GEBRUIK



9.1 JBL PARTYBOX App



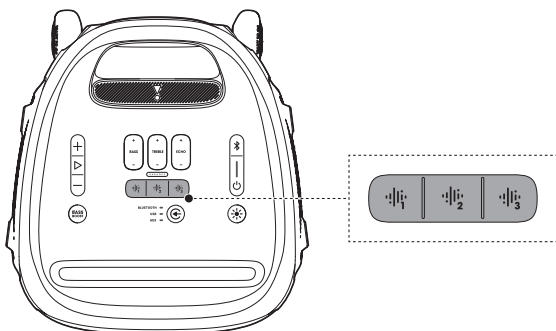
Download en installeer de JBL PARTYBOX-app om optimaal van het apparaat te profiteren.




9.2 Lichteffect



- Druk op  om je favoriete lichteffect te selecteren: rock, neon, club of uit.
- Houd  langer dan 2 seconden om het flitslicht in of uit te schakelen.

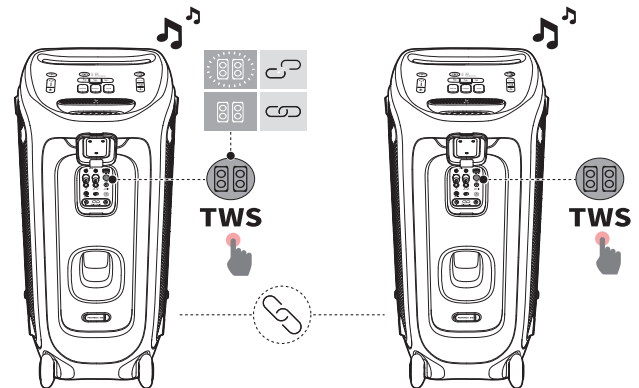
9.3 Geluidseffect



Druk op  |  |  om een speciaal geluidseffect te selecteren, zoals hoorn, klappen, scratch.

9.4 TWS-modus

Met de TWS-modus kun je twee PARTYBOX-luidsprekers met elkaar verbinden.



Druk op **TWS** op beide luidsprekers.

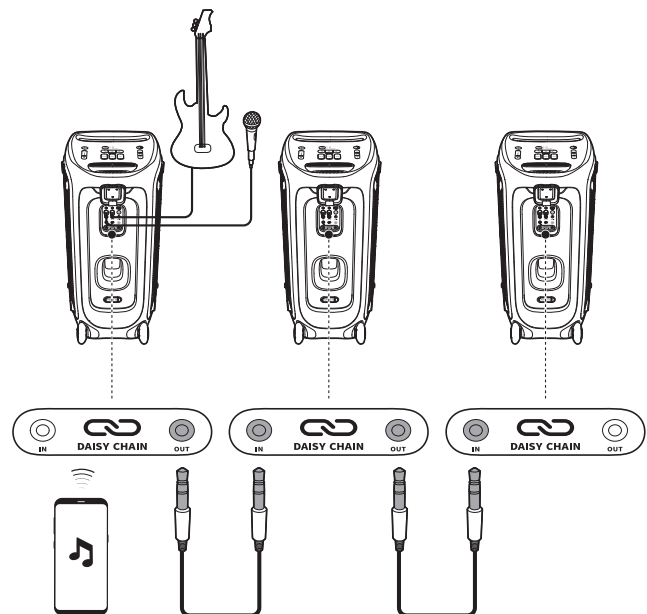
TWS-modus afsluiten:

Uitschakelen of op **TWS** op een van de luidsprekers drukken.

Tip:

- Standaard fungeert de luidspreker die is verbonden met je Bluetooth-apparaat als de primaire luidspreker (linkerkanaal), terwijl de andere als secundaire luidspreker fungeert (rechterkanaal).

9.5 Daisy Chain



9.6 Fabrieksinstellingen

Houd **+** en **▶** minimaal 10 seconden ingedrukt om het apparaat terug te zetten in de fabrieksinstellingen.

9.7 IPX4

Opgelet:

- Zorg ervoor dat de oplaadpoort altijd droog is voordat je de netvoeding aansluit.
- Houd de beschermkappen altijd goed gesloten om spatbestendigheid te garanderen.

De speaker is IPX4 spatwaterdicht.



10. SPECIFICATIES

AC-vermogen:	100 - 240 V ~ 50/60 Hz
DC-vermogen:	12 V --- 4 A
Ingebouwde batterij:	72 Wh
Stroomverbruik:	80 W
Stroomverbruik in stand-by:	<2 W met Bluetooth-verbinding; < 0,5W zonder Bluetooth-verbinding
USB-uitvoer:	5 V --- 2,1 A (max.)
Luidsprekerdrivers:	2 x 6,5 inch (176 mm) woofers + 2 x 2,5 inch (65 mm) tweeters
Totaal uitgangsvermogen:	240 W RMS (netspanning) 140 W RMS (batterijvoeding) 140 W RMS (auto-voeding)
Signaal-ruisverhouding (S/N):	> 80 dBA
Frequentierespons:	45 Hz - 20 kHz (-6 dB)
Oplaadtijd batterij:	< 3,5 uur
* Batterij speelduur:	< 18 uur
Bluetooth-versie:	5.1
Bluetooth-profiel:	A2DP V1.3, AVRCP V1.6
Frequentiebereik Bluetooth-zender:	2402 - 2480 MHz
Maximaal Bluetooth-zendvermogen:	15 dBm (EIRP)
Modulatie Bluetooth-zender:	GFSK, $\pi/4$ DQPSK, 8DPSK
Bluetooth-bereik:	Ca. 10 meter
USB-formaat:	FAT16, FAT32
USB-bestandsformaat:	.mp3, .wma, .wav
Ingangsgevoeligheid:	Aux in: 250 mVrms (3,5 mm connector) Microfooningang: 20 mVrms; Gitaaringang: 100 mVrms Digitale invoer: Bluetooth/USB -12 dBFS
Productafmeting (W x H x D):	325,6 x 687,7 x 367,8 mm/ 12,8 x 27 x 14,5"
Afmetingen verpakking (B x H x L):	792 x 430 x 388 mm / 31,18 x 16,93 x 15,28"
Netto gewicht:	17,4 kg / 38,4 lbs
Bruto gewicht:	19,1 kg / 42,11 lbs

* 18 uur batterijduur is ter referentie en kan variëren afhankelijk van muziekinhoud en batterijveroudering na meerdere oplaad- en ontladcycli. Het is haalbaar met een vooraf gedefinieerde muziekbron, lichtshow uitgeschakeld, volumeniveau op 18 en Bluetooth-streamingbron.

11. PROBLEMEN OPLOSSEN

Opgelet:

- Probeer het apparaat nooit zelf te repareren. Als je problemen ondervindt bij het gebruik van dit apparaat, controleer dan de volgende punten voordat je om service vraagt.

Systeem

De luidspreker kan niet worden ingeschakeld.

- Controleer of de batterij van de luidspreker niet leeg is. Gebruik anders de netspanning.

Sommige knoppen werken niet

- Het apparaat staat mogelijk in de demomodus. In demomodus zijn alle invoerbronnen en knoppen behalve + / - / ▶ /  /  uitgeschakeld. Houd ▶ en  gelijktijdig meer dan 5 seconden ingedrukt om af te sluiten.

Geluid

Geen geluid uit de luidspreker.

- Controleer of de luidspreker is ingeschakeld.
- Controleer het volume
- Zorg ervoor dat een geluidsbron actief is en niet is gedempt.

Bluetooth

Een apparaat kan geen verbinding maken met de luidspreker.

- Zorg ervoor dat de Bluetooth-functie van het apparaat is ingeschakeld.
- De luidspreker is al verbonden met een ander Bluetooth-apparaat. Houd  op de luidspreker minimaal 20 seconden ingedrukt om de verbinding te verbreken en te koppelen met een nieuw apparaat.

Slechte audiokwaliteit van een verbonden Bluetooth-apparaat

- Bluetooth-ontvangst is slecht. Plaats het apparaat dicht bij de luidspreker, of verwijder obstakels tussen het apparaat en de luidspreker.

12. NALEVING

Het product voldoet aan de energiewetgeving van de Europese Unie.

Bluetooth-verbindingsmodus

Het apparaat is bedoeld om te worden gebruikt voor het streamen van muziek via een Bluetooth-verbinding. Een consument kan Bluetooth-audio naar de luidspreker streamen. Wanneer het product is verbonden via Bluetooth, moet de Bluetooth-verbinding te allen tijde actief blijven om een goede werking te garanderen.

Het apparaat gaat na 20 minuten zonder bediening in de slaapstand (netwerk stand-by). Het stroomverbruik in de slaapstand is minder dan 2,0 watt, waarna het via een Bluetooth-verbinding opnieuw kan worden geactiveerd.

Bluetooth-ontkoppelmodus

Het apparaat gaat na 20 minuten zonder gebruik in de standby-modus. Het stroomverbruik in de standby-modus is minder dan 0,5 watt.

13. HANDELSMERK



The Bluetooth® word mark and logos are registered trademarks owned by Bluetooth SIG, Inc. and any use of such marks by HARMAN International Industries, Incorporated is under license. Other trademarks and trade names are those of their respective owners.



HARMAN International Industries,
Incorporated 8500 Balboa Boulevard,
Northridge, CA 91329 USA
www.jbl.com

© 2020 HARMAN International Industries, Incorporated. Alle rechten voorbehouden. JBL is een handelsmerk van HARMAN International Industries, Incorporated, geregistreerd in de Verenigde Staten en/of andere landen. Functies, specificaties en ontwerp kunnen zonder voorafgaande kennisgeving worden gewijzigd.