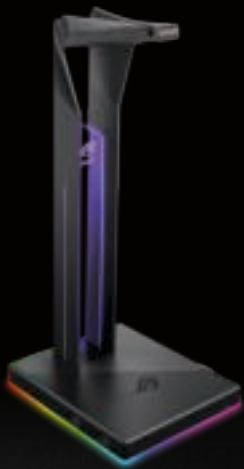




REPUBLIC OF  
GAMERS

GAMING HEADSET STAND  
ROG THRONE  
GAMING HEADSET STAND

Quick Start Guide



ASUS

English .....	3
简体中文 .....	4
繁體中文 .....	5
Français .....	6
Deutsch .....	7
Русский .....	8
Italiano .....	9
日本語 .....	10
العربية .....	11
Български .....	12
Eesti .....	13
Suomi .....	14
Ελληνικά .....	15
Lietuvių .....	16
Latviešu .....	17
Norsk .....	18
Hrvatski .....	19
Čeština .....	20
Nederlands .....	21
Magyar .....	22
Polski .....	23
Português .....	24
Română .....	25
Dansk .....	26
Slovenščina .....	27
Srpski .....	28
Svenska .....	29
Українська .....	30
ไทย .....	31
Bahasa Indonesia .....	32
한국어 .....	33
Español de Mexico .....	34
Slovenský .....	35
Español .....	36
Türkçe .....	37
Tiếng Việt .....	38

# ROG THRONE GAMING HEADSET STAND

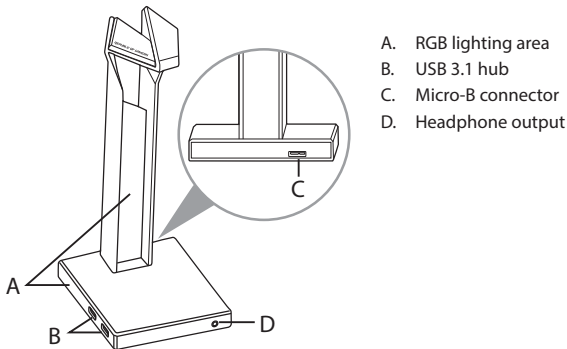
## Package contents

- 1 x ROG Throne gaming headset stand
- 1 x Micro-B to USB cable
- 1 x Quick Start Guide

## System requirements

- Windows® 10 / Windows® 8.1 / Windows® 7
- Internet connection (for downloading optional software)
- USB port

## Device features



## Getting started

### To set up your ROG Throne:

1. Connect the USB end of the micro-B to USB cable to your computer's USB port and the micro-B end to your headset stand.
2. Download the Aura software from <http://www.asus.com> and then install it on your computer.

# ROG THRONE GAMING

## 耳机架

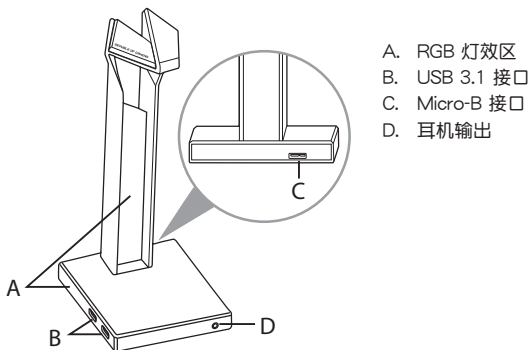
### 包装内容物

- 1 x ROG Throne 电竞耳机架
- 1 x Micro-B 转 USB 转接线
- 1 x 快速使用指南

### 系统需求

- Windows® 10 / Windows® 8.1 / Windows® 7 操作系统
- 网络连接（用于下载选配软件）
- USB 接口

### 产品概述



- A. RGB 灯效区
- B. USB 3.1 接口
- C. Micro-B 接口
- D. 耳机输出

### 开始设置

设置您的 ROG Throne：

1. 将 Micro-B 转 USB 连接线的 USB 接头插入电脑的 USB 接口，然后将 Micro-B 接头插入耳机架上的 Micro-B 接口。
2. 请至 <https://www.asus.com.cn/> 下载 Aura 软件然后在电脑上进行安装。

# ROG THRONE GAMING

## 耳機架

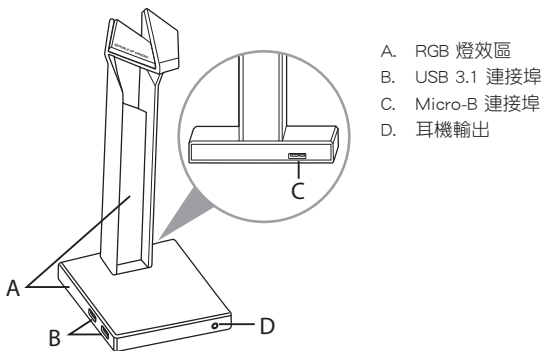
### 包裝內容物

- 1 x ROG Throne 電競耳機架
- 1 x Micro-B 轉 USB 轉接線
- 1 x 快速使用指南

### 系統需求

- Windows® 10 / Windows® 8.1 / Windows® 7 作業系統
- 網路連線（用於下載選配軟體）
- USB 連接埠

### 產品概述



- A. RGB 燈效區
- B. USB 3.1 連接埠
- C. Micro-B 連接埠
- D. 耳機輸出

### 開始設定

#### 設定您的 ROG Throne：

1. 將 Micro-B 轉 USB 連接線的 USB 接頭插入電腦的 USB 連接埠，然後將 Micro-B 接頭插入耳機架上的 Micro-USB 連接埠。
2. 請至 <https://www.asus.com/tw/> 下載 Aura 軟體然後在電腦上進行安裝。

# SUPPORT DE CASQUE DE JEU ROG THRONE

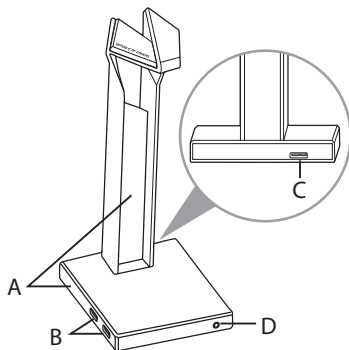
## Contenu de la boîte

- 1 x Support de casque de jeu ROG Throne
- 1 x Câble micro-B vers USB
- 1 x Guide de démarrage rapide

## Configuration requise

- Windows® 10 / Windows® 8.1 / Windows® 7
- Connexion internet (pour le téléchargement de logiciels optionnels)
- Port USB

## Caractéristiques de l'appareil



- A. Zone d'éclairage RGB
- B. Concentrateur USB 3.1
- C. Connecteur Micro-B
- D. Sortie casque

## Mise en route

### Pour configurer votre ROG Throne:

1. Connectez l'extrémité USB du câble micro B-vers-USB au port USB de votre ordinateur et l'extrémité micro-B vers votre support de casque.
2. Téléchargez et installez le logiciel Aura sur votre ordinateur à partir du site <http://www.asus.com>.

# ROG Throne Gaming-Headset-Ständer

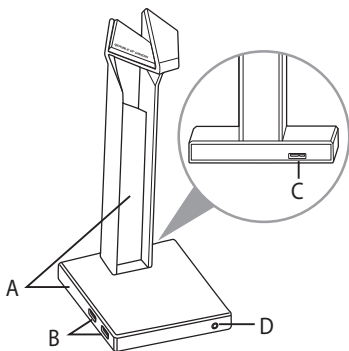
## Verpackungsinhalt

- 1 x ROG Throne Gaming-Headset-Ständer
- 1 x Micro-B-zu-USB-Kabel
- 1 x Schnellstartanleitung

## Systemvoraussetzungen

- Windows 10 / Windows 8.1 / Windows 7
- Internetverbindung (für optionale Software-Downloads)
- USB-Anschluss

## Gerätefunktionen



- A. RGB Beleuchtungsbereich
- B. USB 3.1-Hub
- C. Micro-B-Anschluss
- D. Kopfhörerausgang

## Erste Schritte

### So richten Sie Ihren ROG Throne ein:

1. Verbinden Sie das USB-Ende des mitgelieferten Kabels mit dem USB-Anschluss Ihres Computers und das Micro-B-Ende mit Ihrem Kopfhörerständer.
2. Laden Sie die Aura Software unter <http://www.asus.com> herunter und installieren Sie sie dann auf Ihrem Computer.

# Подставка для игровой гарнитуры ROG Throne

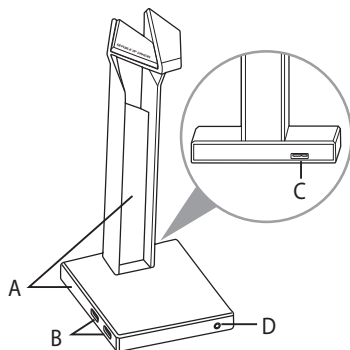
## Комплект поставки

- Подставка для игровой гарнитуры ROG Throne
- Кабель Micro-USB (B) - USB
- Краткое руководство

## Системные требования

- Windows 10 / Windows 8.1 / Windows 7
- Подключение к сети Интернет (для загрузки дополнительного программного обеспечения)
- Разъем USB

## Функции устройства



- A. Область подсветки
- B. Хаб с портами USB 3.1
- C. Разъем Micro-USB (B)
- D. Выход на наушники

## Начало работы

### Для настройки ROG Throne:

1. Подключите USB-разъем кабеля к компьютеру, а разъем micro-USB (B) к подставке для гарнитуры.
2. Скачайте программное обеспечение Aura с <http://www.asus.com> и установите его на Ваш компьютер.



# SUPPORTO ROG THRONE PER CUFFIE GAMING

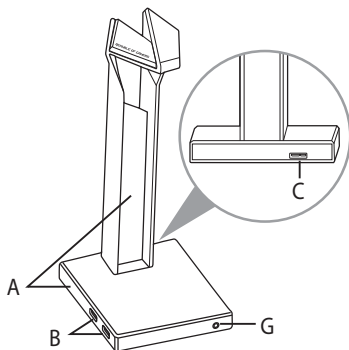
## Contenuto della confezione

- 1 x Supporto ROG Throne per cuffie gaming
- 1 x Cavo micro-B > USB
- 1 x Guida rapida

## Requisiti di sistema

- Windows® 10 / Windows® 8.1 / Windows® 7
- Connessione ad Internet (per il download di software opzionale)
- Porta USB

## Funzionalità del dispositivo



- A. Area di illuminazione RGB
- B. Hub USB 3.1
- C. Connettore micro-B
- D. Porta jack uscita cuffie

## Per iniziare

### Per installare ROG Throne:

1. Collegate l'estremità USB del cavo micro-B > USB ad una porta USB del vostro computer e l'estremità micro-B al supporto per cuffie.
2. Scaricate il software Aura da <http://www.asus.com> quindi installatelo sul vostro computer.

# ROG THRONE GAMING HEADSET STAND

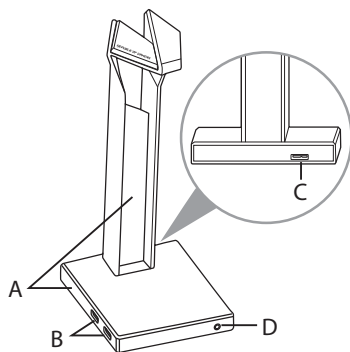
## パッケージ内容

- ROG Throne ゲーミングヘッドセットスタンド×1
- Micro USB ケーブル (Type-A - Micro-B) ×1
- クイックスタートガイド×1

## システム要件

- Windows® 10 / Windows® 8.1 / Windows® 7
- インターネット接続 (ソフトウェアインストール用)
- 1つ以上の空き USB ポート

## 機能



- A. RGB LED
- B. USB 3.1 Gen 1 ハブ
- C. USB Micro-B ポート
- D. ヘッドホン出力

## 使用の手引き

### セットアップ

1. Micro USB ケーブルの Type-A コネクタをコンピューターの USB ポートに、もう一端の Micro-B コネクタをスタンドに接続します。
2. RGB LED の点灯方法を変更する場合は、ASUS オフィシャルサイトから AURA ソフトウェアをダウンロードし、コンピューターにインストールします。  
(<http://www.asus.com>)

# حامل سماعة رأس الألعاب ROG Throne

## محتويات العبوة

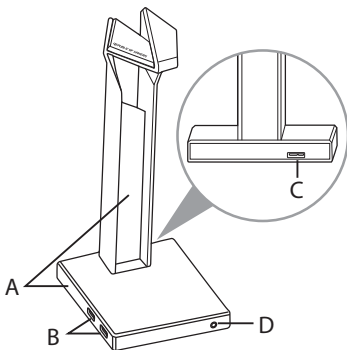
- عدد ١ حامل سماعة رأس الألعاب ROG Throne Qi
- عدد ١ كابل من micro-B إلى مدخل USB
- عدد ١ دليل تشغيل سريع

## متطلبات النظام

- Windows® 10 / Windows® 8.1 / Windows® 7
- اتصال بالإنترنت (لتحميل البرامج الاختيارية)
- منفذ USB

## مميزات الجهاز

- .A منطقة إضاءة ROG
- .B لوحة وصل USB 3.1
- .C موصل Micro-B
- .D مخرج سماعة الرأس



## البدء

### لتثبيت ROG Throne:

1. وصّل طرف USB الخاص بكبل micro-B إلى USB بمنفذ USB الموجود بحاسوبك وطرف ينتهي micro-B إلى حامل سماعة الرأس.
2. قم بتحميل برنامج AURA من <http://www.asus.com> ثم قم بتثبيته على حاسوبك.

# Стойка за геймърски слушалки ROG Throne

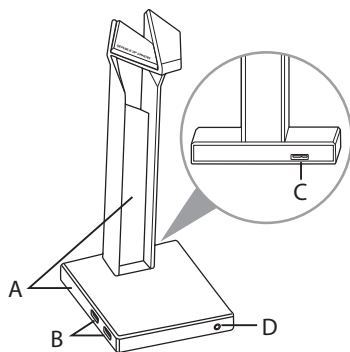
## Съдържание на пакета

- 1 x Стойка за геймърски слушалки ROG Throne
- 1 x Micro-B към USB кабел
- 1 x Ръководство за бърз старт

## Изисквания към системата

- Windows® 10 / Windows® 8.1 / Windows® 7
- Интернет връзка (за изтегляне на допълнителен софтуер)
- USB порт

## Функции на устройството



- A. Зона с подсветка RGB
- B. USB 3.1 хъб
- C. Micro-B конектор
- D. Изход за слушалки

## Първи стъпки

### Настройка на ROG Throne:

1. Свържете USB края на micro-B към USB кабела към USB порта на Вашия компютър, а micro-B край на стойката на Вашите слушалки.
2. Изгледете софтуера AURA от <http://www.asus.com>, след което го инсталирайте на Вашия компютър.

# ROG THRONE MÄNGU PEAKOMPLEKTI ALUS

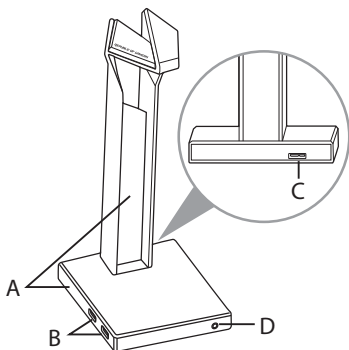
## Pakendi sisu

- ROG Throne mängu peakomplekti alus, 1 tk
- Mikro-B liitmikuga USB-kaabel, 1 tk
- Kasutusjuhend, 1 tk

## Nõuded süsteemile

- Windows® 10 / Windows® 8.1 / Windows® 7
- Internetiühendus (lisatarkvara allalaadimiseks)
- USB pesa

## Seadme andmed



- A. RGB tulede ala
- B. USB 3.1 jagaja
- C. Mikro-B liitmik
- D. Kõrvklappide väljund

## Alustamine

### ROG Throne ülesseadmiseks tehke järgmist:

1. Ühendage mikro-B USB otsik oma arvuti USB-pessa ja mikro-B ots teie kõrvklappide aluse jaoks.
2. Kodulehelt <http://www.asus.com> laadige oma arvutisse alla AURA tarkvara.

# ROG THRONE -PELIKUULOKETELINE

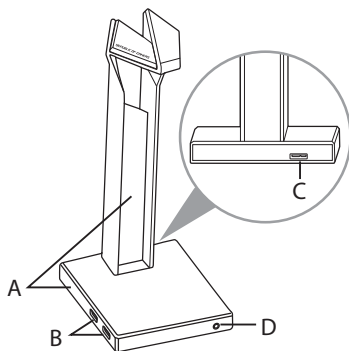
## Pakkauksen sisältö

- 1 x ROG Throne -pelikuuloketeline
- 1 x Mikro-B - USB-kaapeli
- 1 x Pikaopas

## Järjestelmävaatimukset

- Windows® 10 / Windows® 8.1 / Windows® 7
- Internet-yhteys (valinnaisen ohjelmiston lataamista varten)
- USB-portti

## Laitteen ominaisuudet



- A. RGB-valaistusalue
- B. USB 3.1 -keskitin
- C. Mikro-B-liitäntä
- D. Kuulokelähtö

## Näin pääset alkuun

### ROG Throne asettaminen:

1. Liitä mikro-B - USB-kaapelin USB-pää tietokoneen USB-porttiin ja mikro-B-pää kuuloketelineeseen.
2. Lataa AURA-ohjelmisto osoitteesta <http://www.asus.com> ja asenna se tietokoneeseen.

# ΒΑΣΗ ΑΚΟΥΣΤΙΚΩΝ ΠΑΙΧΝΙΔΙΟΥ ROG THRONE

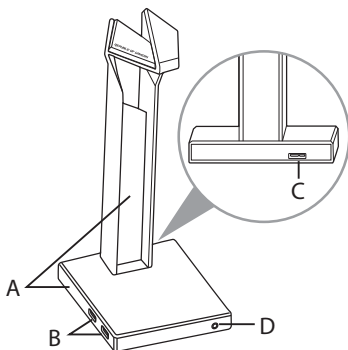
## Περιεχόμενο συσκευασίας

- 1 x Βάση ακουστικών παιχνιδιού ROG Throne
- 1 x Καλώδιο micro-B σε USB
- 1 x Εγχειρίδιο γρήγορης εκκίνησης

## Απαιτήσεις συστήματος

- Windows® 10 / Windows® 8.1 / Windows® 7
- Σύνδεση στο διαδίκτυο (για τη λήψη προαιρετικού λογισμικού)
- Θύρα USB

## Χαρακτηριστικά συσκευής



- A. Φωτεινές ενδείξεις RGB
- B. Κόμβος USB 3.1
- C. Υποδοχή Micro-B
- D. Έξοδος ακουστικών

## Ξεκινώντας

### Για να ρυθμίσετε τα ROG Throne:

1. Συνδέστε το άκρο USB του καλωδίου micro-B σε USB στη θύρα USB του υπολογιστή σας και το άκρο micro-B στη βάση των ακουστικών σας.
2. Πραγματοποιήστε λήψη του λογισμικού AURA από τη διεύθυνση <http://www.asus.com> και, στη συνέχεια, εγκαταστήστε το στον υπολογιστή σας.

# ROG ŽAIDIMŲ AUSINIŲ STOVAS „THRONE“

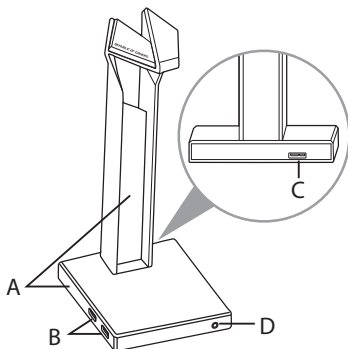
## Pakuotės turinys

- 1 x ROG žaidimų ausinių stovas „Throne“
- 1 x ROG micro B–USB jungties laidas
- 1 x Trumpasis darbo pradžios žinynas

## Reikalavimai sistemai

- Windows® 10 / Windows® 8.1 / Windows® 7
- Interneto ryšys (papildomai programinei įrangai atsisiųsti)
- USB lizdas

## Prietaisų funkcijos



- A. „RGB“ apšvietimo sritis
- B. USB 3.1 prievadas
- C. „Micro-B“ jungtis
- D. Ausinių išvesties lizdas

## Pradžia

### Norėdami nustatyti ROG Throne:

1. Prijunkite micro B–USB jungties laido USB galą prie kompiuterio USB lizdo, „Micro-B“ galą – prie ausinių stovo.
2. Atsisiųskite AURA programinę įrangą iš <http://www.asus.com>, tada įdiekite ją savo kompiuteryje.



# ROG THRONE SPĒĻU AUSTIŅU STATNIS

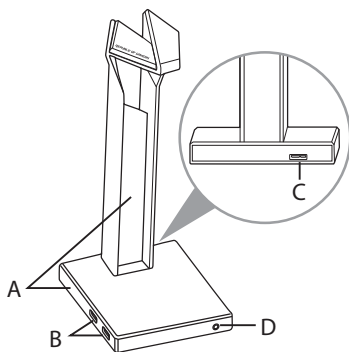
## Komplekta saturs

- 1 x ROG Throne spēļu austiņu statnis
- 1 x ROG mikro-B > USB kabelis
- 1 x Norādījumi ātrai darba uzsākšanai

## Sistēmas prasības

- Windows® 10 / Windows® 8.1 / Windows® 7
- Interneta savienojums (izvēles programmatūras lejupielādei)
- USB pieslēgvieta

## Ierīces funkcijas



- A. RGB apgaismojums
- B. USB 3.1 centrmezgls
- C. Mikro-B savienotājs
- D. Austiņu izeja

## Darba sākšana

### ROG Throne iestatišana:

1. Pievienojiet mikro-B > USB kabeļa USB galu pie datora USB pieslēgvietas un mikro-B galu pie austiņu statņa.
2. Lejupielādējiet AURA programmatūru no <http://www.asus.com> un instalējiet to datorā.

# ROG THRONE SPILL- HODESETTSTATIV

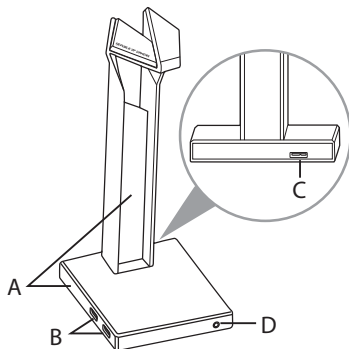
## Pakkens innhold

- 1 stk. ROG Throne spill-hodesettstativ
- 1 stk. Mikro-B-til-USB-kabel
- 1 stk. Hurtigstartveiledning

## Systemkrav

- Windows® 10 / Windows® 8.1 / Windows® 7
- Internett-tilkobling (for å laste ned valgfri programvare)
- USB-port

## Enhetens funksjoner



- A. RGB Lighting-område
- B. USB 3.1-hub
- C. Mikro-B-kontakt
- D. Hodetelefonutgang

## Komme i gang

### Slik setter du opp ROG Throne:

1. Koble USB-enden av mikro-B-til-USB-kabelen til datamaskinens USB-port og mikro-B-enden på hodesettstativet.
2. Last ned AURA-programvaren fra <http://www.asus.com>, og installer den på datamaskinen.

# ROG Throne stalak slušalica za igru

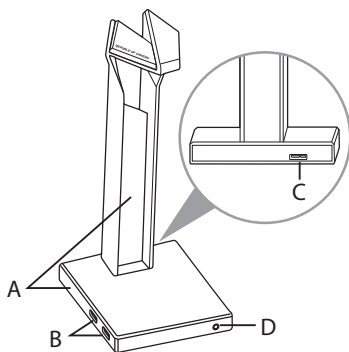
## Sadržaj pakiranja

- 1 x ROG Throne stalak slušalica za igru
- 1 x Micro-B na USB kabel
- 1 x Vodič za brzi početak rada

## Preduvjeti sustava

- Windows® 10 / Windows® 8.1 / Windows® 7
- Internetska veza (za preuzimanje dodatnog softvera)
- USB priključak

## Značajke uređaja



- A. RGB osvijetljeno područje
- B. USB 3.1 razdjelnik
- C. Micro-B priključak
- D. Izlaz za slušalice

## Početak rada

### Podršavanje ROG Throne:

1. Spojite USB kraj micro-B na USB kabela na USB priključak računala, a kraj micro-B priključkom na stalak za slušalice.
2. Preuzmite AURA softver s <http://www.asus.com> i zatim ga instalirajte na računalo.

# ROG Throne stojánek na herní sluchátka

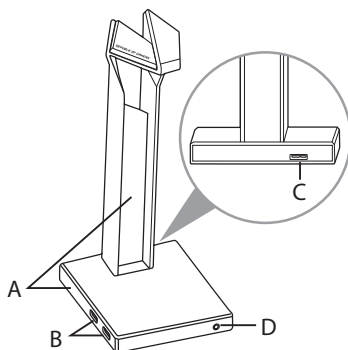
## Obsah balení

- 1 x ROG Throne stojánek na herní sluchátka
- 1 x Kabel micro-B na USB
- 1 x Stručná příručka

## Systemové požadavky

- Windows® 10 / Windows® 8.1 / Windows® 7
- Připojení k internetu (pro stažení volitelného softwaru)
- Port USB

## Popis zařízení



- A. Osvětlení RGB
- B. Rozbočovač USB 3.1
- C. Konektor Micro-B
- D. Výstup pro sluchátka

## Začínáme

### Pokyny pro ROG Throne:

1. Připojte USB konec kabelu micro-B na USB k portu počítače a koncovku micro-B ke stojánku sluchátek.
2. Stáhněte software AURA z webu <http://www.asus.com> a potom jej nainstalujte do počítače.

# VOET ROG THRONE GAMINGHEADSET

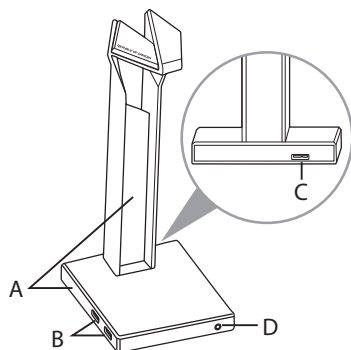
## Inhoud verpakking

- 1 x Voet ROG Throne gamingheadset
- 1 x Micro-B-naar-USB-kabel
- 1 x Beknopte handleiding

## Systemvereisten

- Windows® 10 / Windows® 8.1 / Windows® 7
- Internetverbinding (voor het downloaden van optionele software)
- USB-poort

## Apparaatfuncties



- A. RGB-verlichtingsgebied
- B. USB 3.1 hub
- C. Micro-B-aansluiting
- D. Hoofdtelefoonuitgang

## Aan de slag

### Uw ROG Throne instellen:

1. Sluit het USB-uiteinde van de micro-B-naar-USB-kabel aan op de USB-poort van uw computer en het micro-B-uiteinde van uw headsetvoet.
2. Download de AURA-software van <http://www.asus.com> en installeer deze op uw computer.

# ROG THRONE GAMER HEADSET ÁLLVÁNY

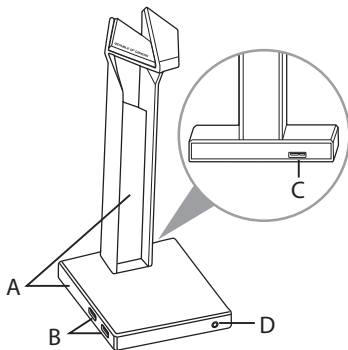
## A csomag tartalma

- 1 x ROG Throne gamer headset állvány
- 1 x ROG micro-B–USB-kábel
- 1 x Gyors üzembe helyezési útmutató

## Rendszerkövetelmények

- Windows® 10 / Windows® 8.1 / Windows® 7
- Internetkapcsolat (az opcionális szoftver letöltéséhez)
- USB-csatlakozó

## Az eszköz funkciói



- A. RGB világítási terület
- B. USB 3.1 elosztó
- C. Micro-B csatlakozó
- D. Fejhallgató kimenet

## Első lépések

### A megtervezett ROG Throne beállítása:

1. Csatlakoztassa a micro-B–USB-kábel USB végét a számítógép USB-csatlakozójához, a micro-B vég a headset állványhoz.
2. Töltse le az AURA szoftvert a <http://www.asus.com> webhelyről, és telepítse a számítógépére.

# STOJAK NA ZESTAW SŁUCHAWKOWY DLA GRACZY ROG THRONE

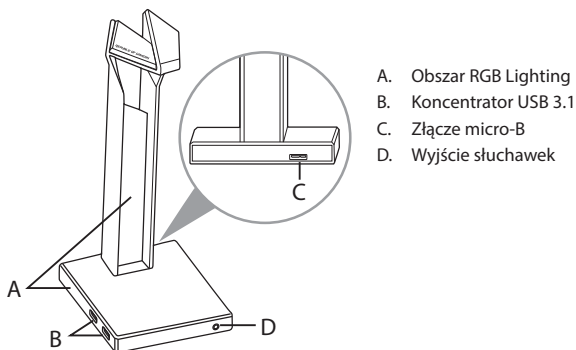
## Zawartość opakowania

- 1 x Stojak na zestaw słuchawkowy dla graczy ROG Throne
- 1 x Kabel micro-B do USB ROG
- 1 x Instrukcja szybkiego uruchomienia

## Wymagania systemowe

- Windows® 10 / Windows® 8.1 / Windows® 7
- Połączenie z internetem (do pobrania opcjonalnego oprogramowania)
- Port USB

## Funkcje urządzenia



## Rozpoczęcie

### W celu skonfigurowania zestawu ROG Throne:

1. Podłącz jeden koniec USB kabla micro-B do USB do portu USB komputera, a wtyczkę micro-B do stojaka na zestaw słuchawkowy.
2. Pobierz oprogramowanie AURA z <http://www.asus.com>, a następnie zainstaluj je w komputerze.

# Suporte de auscultadores para jogos ROG Throne

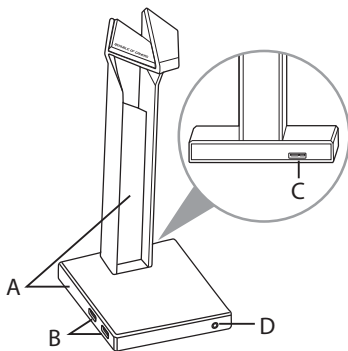
## Conteúdo da embalagem

- 1 x Suporte de auscultadores para jogos ROG Throne
- 1 x Cabo micro-B para USB ROG
- 1 x Guia de consulta rápida

## Requisitos de sistema

- Windows® 10 / Windows® 8.1 / Windows® 7
- Ligação à Internet (para transferir software opcional)
- Porta USB

## Características do dispositivo



- A. Área de iluminação RGB
- B. Hub USB 3.1
- C. Conector Micro-B
- D. Saída para auscultadores

## Começar a utilizar

### Para configurar os ROG Throne:

1. Ligue a extremidade USB do cabo micro-B para USB à porta USB do seu computador e a extremidade micro-B ao suporte de auscultadores.
2. Transfira o software AURA a partir de <http://www.asus.com> e instale-o no seu computador.



# Suport ROG Throne pentru seturile de căști pentru jocuri

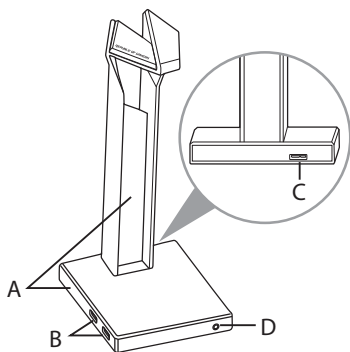
## Conținutul pachetului

- 1 x Suport ROG Throne pentru seturile de căști pentru jocuri
- 1 x Cablu adaptor micro-B la USB
- 1 x Ghid de pornire rapidă

## Cerințe de sistem

- Windows® 10 / Windows® 8.1 / Windows® 7
- Conexiune la internet (pentru descărcarea software-ului opțional)
- Port USB

## Caracteristici dispozitiv



- A. Zonă de iluminare tip RGB
- B. Hub USB 3.1
- C. Conector micro-B
- D. Leșire pentru căști

## Noțiuni introductive

### Pentru a configura setul de ROG Throne:

1. Conectați capătul USB al cablului adaptor micro-B la USB la portul USB de pe computer și capătul micro-B al suportului pentru căști.
2. Descărcați software-ul AURA de la adresa <http://www.asus.com> și apoi instalați-l pe computer.

# ROG THRONE-STATIV TIL GAMINGHEADSET

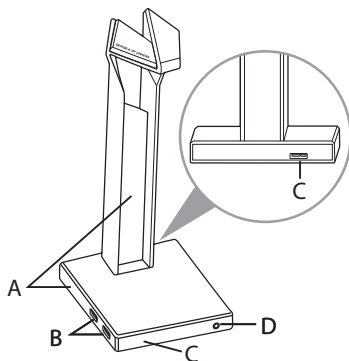
## Pakkens indhold

- 1 x ROG Throne-stativ til gamingheadset
- 1 x Micro-B til USB-kabel
- 1 x Startvejledning

## Systemkrav

- Windows® 10 / Windows® 8.1 / Windows® 7
- Internetforbindelse (til at downloade ekstra software)
- USB-port

## Enhedens funktioner



- A. RGB belyningsområde
- B. USB 3.1 hub
- C. Micro-B-stik
- D. Høretelefonudgang

## Kom godt i gang

### Sådan indstilles dit ROG Throne:

1. Tilslut standard USB-enden af Micro-B-kablet til USB porten på PC og micro-B-enden på dit headset stativ.
2. Download AURA softwaren på <http://www.asus.com>, og installer den på din computer.

# STOJALO ZA IGRALNE SLUŠALKE ROG THRONE

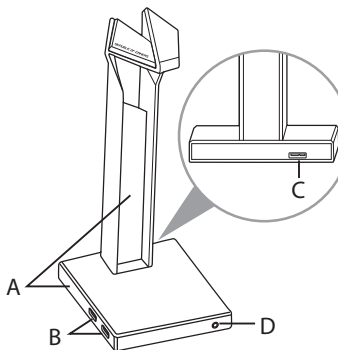
## Vsebina paketa

- 1 x Stojalo za igralne slušalke ROG Throne
- 1 x Kabel z Micro-B na USB
- 1 x Navodila za hiter začetek

## Sistemske zahteve

- Windows® 10 / Windows® 8.1 / Windows® 7
- Internetna povezava (za prenos dodatne programske opreme)
- Vrata USB

## Deli naprave



- A. Osvetlitveno območje RGB
- B. Zvezdišče USB 3.1
- C. Priključek Micro- B
- D. Izhod za slušalke

## Začetek

### Za nastavitvev ROG Throne:

1. Priključite priključek USB kabla z micro-B na USB v računalnik in del Micro-B do stojala za slušalke.
2. Prenesite programsko opremo AURA s spletne strani <http://www.asus.com> in jo namestite na računalnik.

# ROG Throne postolje za slušalice sa mikrofonom za igrice

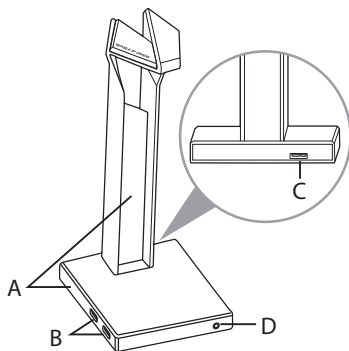
## Sadržaj paketa

- 1 x ROG Throne postolje za slušalice sa mikrofonom za igrice
- 1 x Mikro-B u USB kabl
- 1 x Kratko uputstvo za početak

## Sistemske zahteve

- Windows® 10 / Windows® 8.1 / Windows® 7
- Internet veza (za preuzimanje opcionog softvera)
- USB port

## Opcije uređaja



- A. Područje RGB osvetljenja
- B. USB 3.1 čvorište
- C. Mikro-B konektor
- D. Izlaz za slušalice

## Početak

### Da podesite ROG Throne:

1. Povežite USB kraj mikro-B u USB kabla za USB port svog kompjutera i mikro-B kraj postolja za vaše slušalice sa mikrofonom.
2. Preuzmite AURA softver sa <http://www.asus.com> i potom ga instalirajte na svoj kompjuter.

# ROG Throne spelheadsetställ

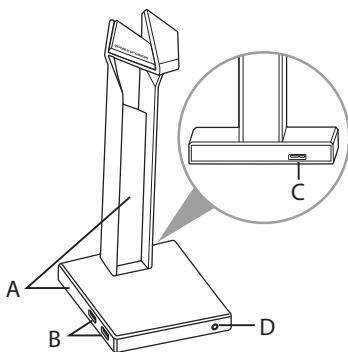
## Paketets innehåll

- 1 x ROG Throne Qi spelheadsetställ
- 1 x Micro-B-till-USB-kabel
- 1 x Snabbstartsguide

## Systemkrav

- Windows® 10 / Windows® 8.1 / Windows® 7
- Internetanslutning (för nedladdning av tillvalsprogram)
- USB-port

## Enhetens egenskaper



- A. RGB belysningsområde
- B. USB 3.1-hubb
- C. Micro-B-anslutning
- D. Hörlursutgång

## Kom igång

### För att ställa in ditt ROG Throne:

1. Anslut USB-änden av micro-B-till-USB-kabeln till datorns USB-port, och micro-B-änden på headsetstället.
2. Hämta AURA-programmet från <http://www.asus.com> och installera det på datorn.

# Підставка ігрової гарнітури ROG Throne

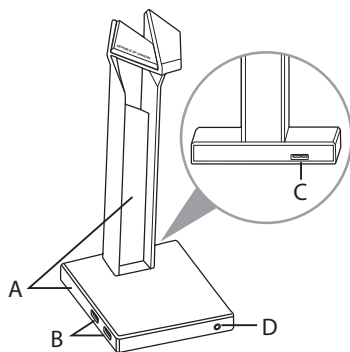
## Вміст комплекту

- 1 x Підставка ігрової гарнітури ROG Throne Qi
- 1 x Кабель USB Micro-B — USB
- 1 x Стилий посібник з експлуатації

## Системні вимоги

- Windows® 10 / Windows® 8.1 / Windows® 7
- Інтернет-підключення (для завантаження додаткового ПЗ)
- Порт USB

## Характеристики пристрою



- A. Ділянка підсвічування RGB
- B. Хаб USB 3.1
- C. Сполучувач Micro-B
- D. Вихід гарнітури

## Початок експлуатації

### Щоб встановити ROG Throne:

1. Приєднайте кінець кабелю USB Micro-B — USB до порту USB на комп'ютері, а кінець Micro-B до підставки гарнітури.
2. Завантажте ПЗ AURA з <http://www.asus.com>, а потім встановіть його на комп'ютер.

# ขาตั้งชุดหูฟังสำหรับเล่นเกม ROG Throne

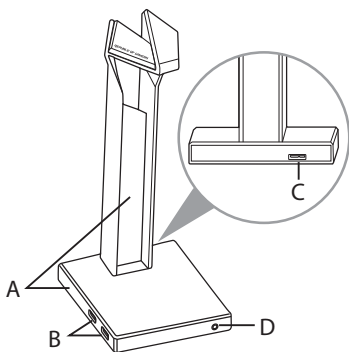
## สิ่งต่างๆ ในกล่องบรรจุ

- ขาตั้งชุดหูฟังสำหรับเล่นเกม ROG Throne 1 ชิ้น
- สายเคเบิล USB 1 ไปยังสายไมโคร B สำหรับหูฟัง จำนวน 1 เส้น
- คู่มือเริ่มต้นฉบับย่อ 1 ฉบับ

## ความต้องการของระบบ

- Windows® 10 / Windows® 8.1 / Windows® 7
- การเชื่อมต่ออินเทอร์เน็ต (สำหรับการดาวน์โหลดซอฟต์แวร์เสริม)
- พอร์ต USB

## คุณสมบัติของอุปกรณ์



- A. พื้นที่แสง RGB
- B. อับ USB 3.1
- C. ขั้วต่อ Micro-B
- D. เอาท์พุดหูฟัง

## เริ่มต้นใช้งาน

### ในการตั้งค่า ROG Throne:

1. เชื่อมต่อปลายสายเคเบิล USB ของสายเคเบิล USB 1 ไปยังสาย micro-B เข้ากับพอร์ต USB ของคอมพิวเตอร์และปลายสาย micro-B เข้ากับขาตั้งชุดหูฟัง
2. ดาวน์โหลดซอฟต์แวร์ AURA จาก <http://www.asus.com> จากนั้นติดตั้งบนคอมพิวเตอร์

# PENYANGGA HEADSET GAME ROG THRONE

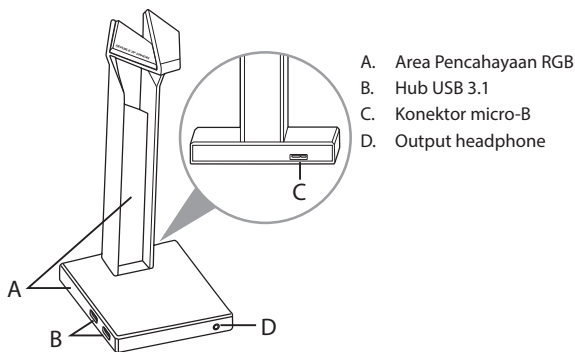
## Isi kemasan

- 1 x Penyangga headset game ROG Throne
- 1 x Mikro-B ke kabel USB
- 1 x Panduan ringkas

## Persyaratan sistem

- Windows® 10 / Windows® 8.1 / Windows® 7
- Sambungan Internet (untuk men-download perangkat lunak opsional)
- Port USB

## Fitur perangkat



## Persiapan

### Mengatur ROG Throne Anda:

1. Sambungkan ujung USB mikro-B ke kabel USB dengan port USB komputer dan ujung micro-B ke penyangga headset.
2. Download perangkat lunak AURA dari <http://www.asus.com>, lalu instal di komputer Anda.



# ROG Throne 게이밍 헤드셋 스탠드

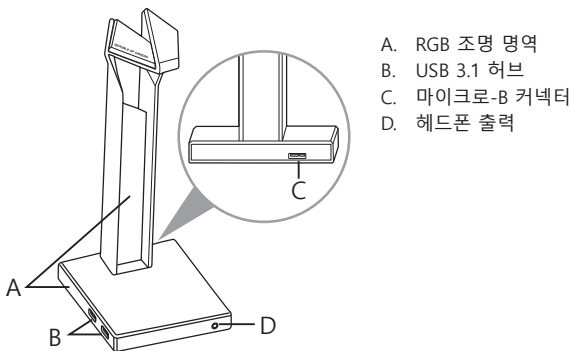
## 포장 내용물

- ROG Throne Qi 게이밍 헤드셋 스탠드 1개
- 마이크로 B - USB 연결 케이블 1개
- 빠른 시작 설명서 1권

## 시스템 요구 사항

- Windows® 10 / Windows® 8.1 / Windows® 7
- 인터넷 연결(옵션 소프트웨어의 다운로드를 위해)
- USB 포트

## 장치 특징



- A. RGB 조명 영역
- B. USB 3.1 허브
- C. 마이크로-B 커넥터
- D. 헤드폰 출력

## 시작하기

### ROG Throne 을 설정하는 방법:

1. 마이크로-B와 USB 연결 케이블의 USB 쪽 끝을 컴퓨터의 USB 포트에 연결하고, 마이크로-B 끝을 헤드셋 스탠드에 연결합니다.
2. <http://www.asus.com> 에서 AURA 소프트웨어를 다운로드한 후 이를 사용자의 컴퓨터에 설치합니다.

# SOPORTE PARA AURICULAR PARA JUEGOS ROG THRONE

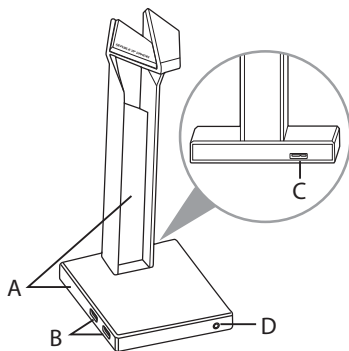
## Contenido del empaque

- 1 x Soporte para auricular para juegos ROG Throne
- 1 x Cable micro-B a USB
- 1 x Guía de inicio rápido

## Requisitos del sistema

- Windows® 10 / Windows® 8.1 / Windows® 7
- Conexión a Internet (para descargar software opcional)
- Puerto USB

## Características del dispositivo



- A. Área de iluminación RGB
- B. Concentrador USB 3.1
- C. Conector Micro-B
- D. Salida de Audífono

## Para comenzar

### Para configurar sus ROG Throne:

1. Conecte el extremo USB del cable micro-B a USB a un puerto USB de su computadora y el extremo micro-B de su soporte de auricular.
2. Descargue el software AURA desde <http://www.asus.com> e instálelo en su computadora.

# Stojan na herné slúchadlá s mikrofónom ROG Throne

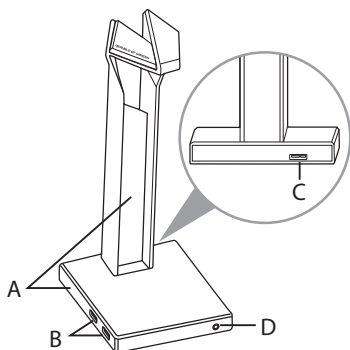
## Obsah balenia

- Stojan na herné slúchadlá s mikrofónom ROG Throne, 1 ks
- Micro-B do USB kábla, 1 ks
- Príručka so stručným návodom, 1 ks

## Požiadavky na systém

- Windows® 10 / Windows® 8.1 / Windows® 7
- Internetové pripojenie (na prevzatie voliteľného softvéru)
- USB port

## Funkcie zariadenia



- A. Oblasť osvetlenia svetelným zdrojom RGB
- B. Rozbočovač USB 3.1
- C. Konektor Micro-B
- D. Konektor výstupu zo slúchadiel s mikrofónom

## Začíname

### Nastavenie ROG Throne:

1. Konektor USB kábla micro-B do USB kábla zapojte do portu USB v počítači a konektor micro-B zapojte do stojana na slúchadlá s mikrofónom.
2. Softvér AURA si prevezmite z lokality <http://www.asus.com> a potom ho nainštalujte do počítača.

# ATRIL PARA LOS AURICULARES DE JUEGO ROG THRONE

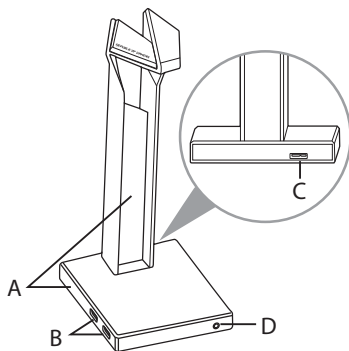
## Contenido del paquete

- 1 x Atril para los auriculares de juego ROG Throne Qi
- 1 x Cable micro-B a USB
- 1 x Guía de inicio rápido

## Requisitos del sistema

- Windows® 10 / Windows® 8.1 / Windows® 7
- Conexión a Internet (para descargar el software opcional)
- Puerto USB

## Características del dispositivo



- A. Área de iluminación RGB
- B. Concentrador USB 3.1
- C. Conector micro-B
- D. Salida de auriculares

## Procedimientos iniciales

### Para configurar su ROG Throne Qi:

1. Conecte el extremo USB del cable micro-B a USB al puerto USB del equipo y el extremo micro-B al atril de los auriculares
2. Descargue el software AURA desde <http://www.asus.com> y, a continuación, instálelo en el equipo.

# ROG THRONE OYUN KULAKLIĞI STANDI

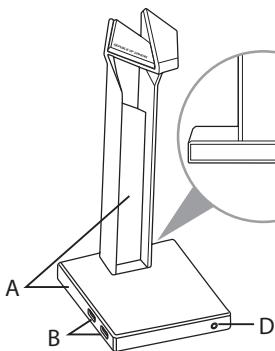
## Paket içeriği

- 1 x ROG Throne oyun kulaklığı standı
- 1 x Tane mikro B - USB kablosu
- 1 x Tane hızlı başlangıç kılavuzu

## Sistem gereksinimleri

- Windows® 10 / Windows® 8.1 / Windows® 7
- İnternet bağlantısı (isteğe bağlı yazılımı indirmek için)
- USB bağlantı noktası

## Aygıt özellikleri



- A. RGB Aydınlatma alanı
- B. USB 3.1 bağlantı merkezi
- C. Mikro-B konektörü
- D. Kulaklık çıkışı

## Başlarken

### ROG Throne kurmak için:

1. Mikro-B - USB kablosunun USB ucunu bilgisayarınızın USB bağlantı noktasına, mikro-B ucunu kulaklık ayağınıza takın.
2. AURA yazılımını <http://www.asus.com> adresinden indirip bilgisayarınıza yükleyin.

# GIÁ ĐỠ TAI NGHE CHƠI GAME ROG THRONE

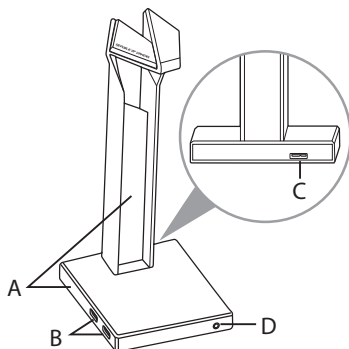
## Các phụ kiện kèm theo hộp

- 1 x Giá đỡ tai nghe chơi game ROG Throne
- 1 x Cáp micro-B to USB
- 1 x Tờ hướng dẫn khởi động nhanh

## Yêu cầu hệ thống

- Windows® 10 / Windows® 8.1 / Windows® 7
- Kết nối internet (để tải về phần mềm tùy chọn)
- Cổng USB

## Các tính năng của thiết bị



- A. Vùng chiếu sáng RGB
- B. Hub USB 3.1
- C. Đầu nối Micro-B
- D. Đầu ra tai nghe

## Bắt đầu sử dụng

### Để thiết lập tai nghe chơi ROG Throne:

1. Cắm đầu USB của cáp micro-B to USB vào cổng USB trên máy tính và đầu Micro-B vào giá đỡ tai nghe.
2. Tải phần mềm AURA về từ <http://www.asus.com> sau đó cài đặt nó vào máy tính.

## Notices

### Federal Communications Commission Statement

This device has been tested and found to comply with the limits for a Class B device, pursuant to Part 15 of the FCC Rules. These limits are designed to provide reasonable protection against harmful interference in a residential installation. This equipment generates, uses and can radiate radio frequency energy and, if not installed and used in accordance with manufacturer's instructions, may cause harmful interference to radio communications. However, there is no guarantee that interference will not occur in a particular installation. If this equipment does cause harmful interference to radio or television reception, which can be determined by turning the equipment off and on, the user is encouraged to try to correct the interference by one or more of the following measures:

- Reorient or relocate the receiving antenna.
- Increase the separation between the equipment and receiver.
- Connect the equipment to an outlet on a circuit different from that to which the receiver is connected.
- Consult the dealer or an experienced radio/TV technician for help.

---

**CAUTION!** Any changes or modifications not expressly approved by the grantee of this device could void the user's authority to operate the equipment.

---

### Canada, Industry Canada (IC) Notices

This Class B digital apparatus complies with Canadian ICES-003 and RSS-210.

Operation is subject to the following two conditions: (1) this device may not cause interference, and (2) this device must accept any interference, including interference that may cause undesired operation of the device.

### Canada, avis d'Industrie Canada (IC)

Cet appareil numérique de la classe B est conforme aux normes ICES-003 et RSS-210 du Canada.

Son utilisation est sujette aux deux conditions suivantes : (1) cet appareil ne doit pas créer d'interférences et (2) cet appareil doit tolérer tout type d'interférences, y compris celles susceptibles de provoquer un fonctionnement non souhaité de l'appareil.



电子电气产品有害物质限制使用标识要求：图中之数字为产品之环保使用期限。仅指电子电气产品中含有的有害物质不致发生外泄或突变从而对环境造成污染或对人身、财产造成严重损害的期限。

部件名称	有害物质					
	铅 (Pb)	汞 (Hg)	镉 (Cd)	六价铬 (Cr(VI))	多溴联苯 (PBB)	多溴二苯醚 (PBDE)
印刷电路板及其电子组件	×	○	○	○	○	○
外壳	○	○	○	○	○	○
外部信号连接头及线材	○	○	○	○	○	○
其它	×	○	○	○	○	○

本表格依据 SJ/T 11364 的规定编制。  
 ○：表示该有害物质在该部件所有均质材料中的含量均在 GB/T 26572 规定的限量要求以下。  
 ×：表示该有害物质至少在该部件的某一均质材料中的含量超出 GB/T 26572 规定的限量要求，然该部件仍符合欧盟指令 2011/65/EU 的规范。  
 备注：此产品所标示之环保使用期限，系指在一般正常使用状况下。

「產品之限用物質含有情況」之相關資訊，請參考下表：

單元	限用物質及其化學符號					
	鉛 (Pb)	汞 (Hg)	鎘 (Cd)	六價鉻 (Cr <sup>+6</sup> )	多溴聯苯 (PBB)	多溴二苯醚 (PBDE)
印刷電路板及電子組件	—	○	○	○	○	○
外殼	○	○	○	○	○	○
其他及其配件	—	○	○	○	○	○

備考 1. "○" 係指該項限用物質之百分比含量未超出百分比含量基準值。  
 備考 2. "—" 係指該項限用物質為排除項目。



## Limitation of Liability

Circumstances may arise where because of a default on ASUS' part or other liability, you are entitled to recover damages from ASUS. In each such instance, regardless of the basis on which you are entitled to claim damages from ASUS, ASUS is liable for no more than damages for bodily injury (including death) and damage to real property and tangible personal property; or any other actual and direct damages resulted from omission or failure of performing legal duties under this Warranty Statement, up to the listed contract price of each product.

ASUS will only be responsible for or indemnify you for loss, damages or claims based in contract, tort or infringement under this Warranty Statement.

This limit also applies to ASUS' suppliers and its reseller. It is the maximum for which ASUS, its suppliers, and your reseller are collectively responsible.

UNDER NO CIRCUMSTANCES IS ASUS LIABLE FOR ANY OF THE FOLLOWING: (1) THIRD-PARTY CLAIMS AGAINST YOU FOR DAMAGES; (2) LOSS OF, OR DAMAGE TO, YOUR RECORDS OR DATA; OR (3) SPECIAL, INCIDENTAL, OR INDIRECT DAMAGES OR FOR ANY ECONOMIC CONSEQUENTIAL DAMAGES (INCLUDING LOST PROFITS OR SAVINGS), EVEN IF ASUS, ITS SUPPLIERS OR YOUR RESELLER IS INFORMED OF THEIR POSSIBILITY.

## REACH

Complying with the REACH (Registration, Evaluation, Authorization, and Restriction of Chemicals) regulatory framework, we published the chemical substances in our products at ASUS REACH website at <http://csr.asus.com/english/REACH.htm>



DO NOT throw this product in municipal waste. This product has been designed to enable proper reuse of parts and recycling. The symbol of the crossed out wheeled bin indicates that the product (electrical, electronic equipment and mercury-containing button cell battery) should not be placed in municipal waste. Check local regulations for disposal of electronic products.



DO NOT throw this product in fire. DO NOT short circuit the contacts. DO NOT disassemble this product.

## ASUS Recycling/Takeback Services

ASUS recycling and takeback programs come from our commitment to the highest standards for protecting our environment. We believe in providing solutions for you to be able to responsibly recycle our products, batteries, other components, as well as the packaging materials. Please go to <http://csr.asus.com/english/Takeback.htm> for the detailed recycling information in different regions.

## VCCI: Japan Compliance Statement

### VCCI Class B Statement

警告 VCCI 準拠クラス B 機器（日本）

この装置は、情報処理装置等電波障害自主規制協議会（VCCI）の基準に基づくクラスB情報技術装置です。この装置は、家庭環境で使用することを目的としていますが、この装置がラジオやテレビジョン受信機に近接して使用されると、受信障害を引き起こすことがあります。

取扱説明書に従って正しい取り扱いをして下さい。

### NCC 警語

無線設備的警告聲明

經型式認證合格之低功率射頻電機，非經許可，公司、商號或使用者均不得擅自變更頻率、加大功率或變更原設計之特性及功能。低功率射頻電機之使用不得影響飛航安全及干擾合法通信；經發現有干擾現象時，應立即停用，並改善至無干擾時方得繼續使用。前項合法通信，指依電信法規定作業之無線電通信。低功率射頻電機須忍受合法通信或工業、科學及醫療用電波輻射性電機設備之干擾。

## KC: Korea Warning Statement



R-R-MSQ-GHS60



### CE Marking

This is a Class B product, in a domestic environment, this product may cause radio interference, in which case the user may be required to take adequate measures.



RED

"Hereby, ASUSTeK COMPUTER INC. declares that this headset is in compliance with the essential requirements and other relevant provisions of Directive 2014/53/EU."

## ASUS Contact information

### ASUSTeK COMPUTER INC.

Address	4F, No. 150, Li-Te Rd., Peitou, Taipei 112, Taiwan
Telephone	+886-2-2894-3447
Fax	+886-2-2890-7798
Web site	<a href="http://www.asus.com">www.asus.com</a>

### Technical Support

Telephone	+86-21-38429911
Fax	+86-21-5866-8722, ext. 9101#
Online support	<a href="http://qr.asus.com/techserv">http://qr.asus.com/techserv</a>

### ASUS COMPUTER INTERNATIONAL (America)

Address	48720 Kato Rd., Fremont, CA 94538, USA
Telephone	+1-510-739-3777
Fax	+1-510-608-4555
Web site	<a href="http://www.asus.com/us/">http://www.asus.com/us/</a>

### Technical Support

Support fax	+1-812-284-0883
Telephone	+1-812-282-2787
Online support	<a href="http://qr.asus.com/techserv">http://qr.asus.com/techserv</a>

### ASUS COMPUTER GmbH (Germany and Austria)

Address	Harkort Str. 21-23, D-40880 Ratingen, Germany
Fax	+49-2102-959931
Web site	<a href="http://www.asus.com/de">http://www.asus.com/de</a>
Online contact	<a href="http://eu-rma.asus.com/sales">http://eu-rma.asus.com/sales</a>

### Technical Support

Telephone	+49-2102-5789555
Support Fax	+49-2102-959911
Online support	<a href="http://qr.asus.com/techserv">http://qr.asus.com/techserv</a>

## Официальное представительство в России

### Горячая линия Службы технической поддержки в России:

Бесплатный федеральный номер для звонков по России: 8-800-100-2787

Номер для пользователей в Москве: +7(495)231-1999

Время работы: Пн-Пт, 09:00 - 21:00 (по московскому времени)

### Официальные сайты ASUS в России:

[www.asus.ru](http://www.asus.ru)

[www.asus.com/ru/support](http://www.asus.com/ru/support)

## FCC COMPLIANCE INFORMATION

Per FCC Part 2 Section 2.1077



**Responsible Party:** Asus Computer International

**Address:** 48720 Kato Rd., Fremont, CA 94538, USA

**Phone/Fax No:** (510)739-3777/(510)608-4555

hereby declares that the product

**Product Name :** ROG Throne

**Model Number :** ROG Throne

**compliance statement:**

This device complies with part 15 of the FCC Rules. Operation is subject to the following two conditions: (1) This device may not cause harmful interference, and (2) this device must accept any interference received, including interference that may cause undesired operation.

Ver. 190325





REPUBLIC OF  
GAMERS