

Produkt zgodny z normami: **EN71, EN62115, ASTM F963.**
Product complies with: **EN71, EN62115, ASTM F963.**
Produkt konform mit den Normen: **EN71, EN62115, ASTM F963.**

TOYZ[®]
by CARETERO

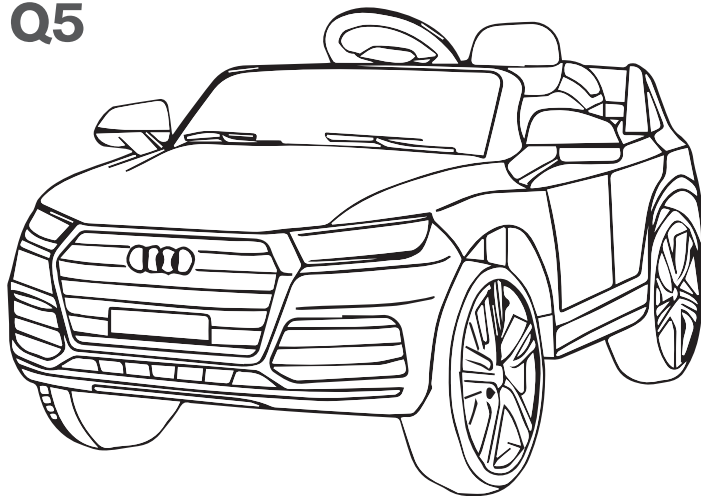
INSTRUKCJA UŻYTKOWANIA/ USER MANUAL/ BEDIENUNGSANLEITUNG

POJAZD AKUMULATOROWY

BATTERY OPERATED RIDE-ON CAR

BATTERIEBETRIEBENES FAHRZEUG

AUDI Q5



WAŻNE! Prosimy o uważne przeczytanie niniejszej instrukcji użytkowania przed pierwszym użyciem produktu. Instrukcję należy zachować na wypadek potrzeby ponownego z niej skorzystania.

IMPORTANT! Please read these instructions carefully before the first use of the product. This manual should be kept for future use.

WICHTIG! Wir bitten um genaues Durchlesen dieser Bedienungsanleitung vor der ersten Anwendung des Produkts. Die Bedienungsanleitung ist für den Fall der Notwendigkeit ihrer erneuten Nutzung aufzubewahren.

CE



Audi Q5

Dziękujemy za zakup pojazdu akumulatorowego **Toyz by Caretero Audi Q5**.

Kupili Państwo nowoczesny produkt wysokiej jakości.

Jesteśmy przekonani, że zapewni on Państwa maluchowi bezpieczeństwo i pomoże w jego harmonijnym rozwoju.

Zachęcamy do zapoznania się z naszą kompletną ofertą na stronie www.toyz.pl.

Czekamy również na wszelkie uwagi dotyczące użytkowania naszych produktów.

Zespół marki Toyz by Caretero.

Thank you for choosing the **Toyz by Caretero Audi Q5** battery operated ride-on car. You bought a modern, high quality product.

We are sure it will help your child in safe, harmonious growth.

We encourage you to learn about our full offer on our website: www.toyz.pl

Should you have any remarks about this product, feel free to share them with us.

Toyz by Caretero TEAM.

Wir danken Ihnen für den Kauf des batteriebetriebenen Fahrzeugs **Toyz by Caretero Audi Q5**. Sie haben ein modernes Produkt von hoher Qualität erworben.

Wir sind überzeugt, dass es Ihrem Kind Sicherheit garantiert und es bei der harmonischen Entwicklung unterstützt. Wir laden Sie herzlich dazu ein, sich mit unserem vollständigen Angebot auf der Website www.toyz.pl bekannt zu machen.

Außerdem nehmen wir gern Anmerkungen und Hinweise zur Nutzung unserer Produkte entgegen.

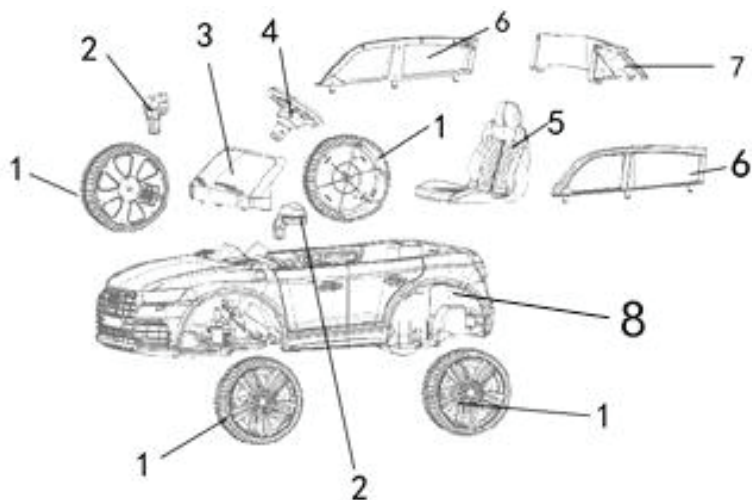
Toyz by Caretero MANNSCHAFT.

www.toyz.pl :)

PL LISTA CZĘŚCI W OPAKOWANIU

koło (1)	4 sztuki
silnik (2)	2 sztuki
przednia szyba (3)	1 sztuka
kierownica (4)	1 sztuka
siedzenie (5)	1 sztuka
szyby boczne (6)	2 sztuki
szyba tylna (7)	2 sztuki
karoseria (8)	1 sztuka
nakrętka M10	4 sztuki
śruba M5x35	1 sztuka
śruba samogwintująca Ø4x20	4 sztuki
osłona koła	8 sztuk
podkładka	8 sztuk
ładowarka	1 sztuka
piłot	1 sztuka
instrukcja	1 sztuka
kołpak	4 sztuki

UWAGA: Przed montażem pojazdu, prosimy o sprawdzenie, czy wszystkie wymienione części znajdują się w zestawie.



Do montażu potrzebujesz:



śrubokręt

PL DANE TECHNICZNE

akumulator	12V 4,5Ah (2 sztuki)
silnik	12V 35W (2 sztuki)
ładownica	wejście: AC220V, 50Hz, wyjście: DC12V 1A
maksymalne obciążenie	30 kg
czas użytkowania	do 2 godzin po ładowaniu
prędkość	3-5 km/h
wiek użytkownika	3-8 lat

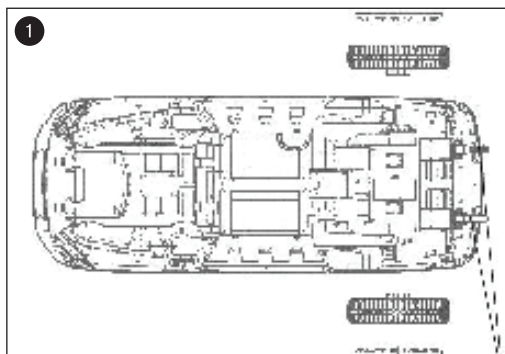
PL INSTRUKCJA MONTAŻU

OSTRZEŻENIA: Pojazd może być użytkowany wyłącznie przez jedno dziecko jednocześnie.

Maksymalna waga użytkownika wynosi 30 kg. Podczas użytkowania pojazdu, dziecko musi siedzieć na siedzisku. Nie pozwalaj dziecku wstawać podczas jazdy.

Podczas jazdy pojazdem, nie używaj nagle dźwigni do zmiany kierunku jazdy w przód/tył.

Regularnie sprawdzaj wszystkie połączenia kabli, akumulatorów. Sprawdzaj wszystkie elementy pojazdu, czy nie uległy uszkodzeniu. Jeśli jakikolwiek element pojazdu uległ uszkodzeniu, zaprzestań użytkowania pojazdu i skontaktuj się ze sprzedawcą. Jeśli nie używasz pojazdu przez dłuższy czas, odłącz kable od akumulatorów. Bezpieczny okres użytkowania produktu wynosi 3 lata.

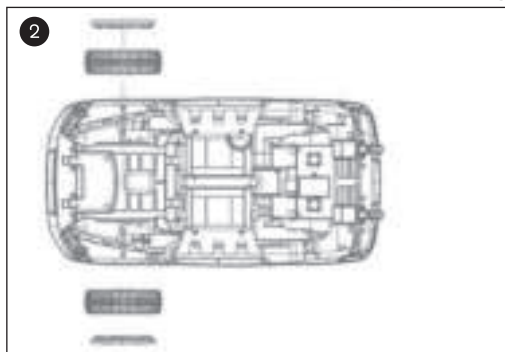


MONTAŻ TYLNYCH KÓŁ

Odwróć pojazd spodem do góry zgodnie z obrazkiem. Wciśnij koło na tylną oś. Połącz koła z silnikiem. Umieść osłonę koła, podkładkę, a następnie dokręć mocno z pomocą nakrętki. Załóż kołpaki.

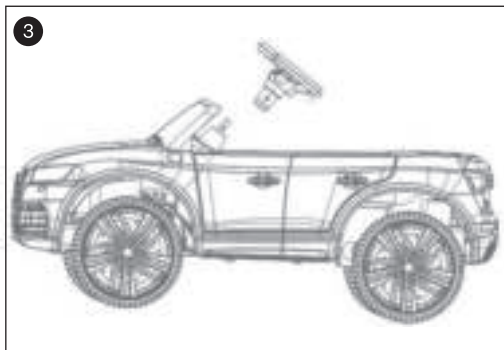
MONTAŻ KÓLEK UŁATWIAJĄCYCH TRANSPORT:

Umieść kółka w gnieździe i dokręć je za pomocą śruby samogwintującej $\varnothing 4 \times 20$.



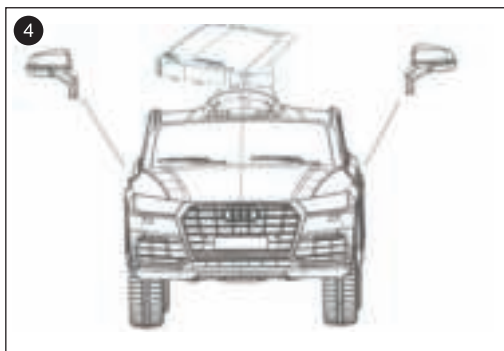
MONTAŻ PRZEDNICH KÓŁ

Odwróć pojazd spodem do góry zgodnie z obrazkiem powyżej. Najpierw umieść podkładkę na przedniej osi. Umieść koło, podkładkę, osłonę koła, a następnie dokręć mocno z pomocą nakrętki. Załóż kołpaki.



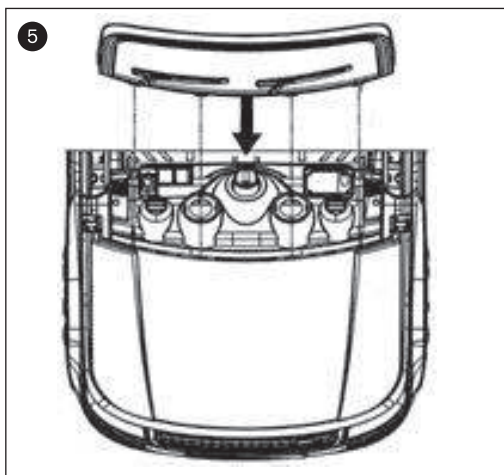
MONTAŻ KIEROWNICY

Podłącz przewód kierownicy do przewodu zasilającego, schowaj przewód z powrotem do drążka jeśli jest zbyt długi. Dopasuj dwa otwory w kierownicy do otworów w drążku, a następnie dokręć śrubę M5 z okrągłą nakrętką M5x35.



MONTAŻ LUSTEREK

Włóż lusterka zgodnie ze stroną pojazdu i wciśnij w otwory karoserii do momentu zatrzaśnięcia.



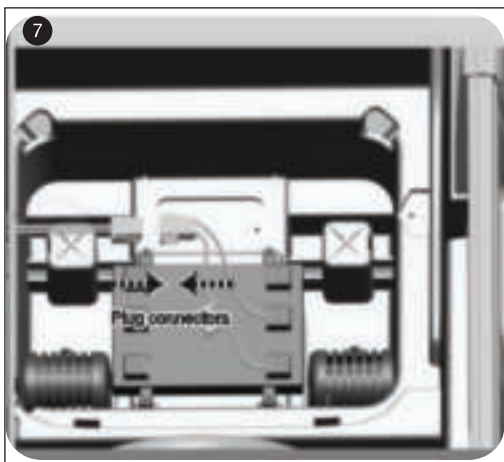
MONTAŻ PRZEDNIEJ SZYBY

Dopasuj wypustki w przedniej szybie do otworów z przodu karoserii. Wciśnij przednią szybę, aż usłyszysz kliknięcie.



MONTAŻ SIEDZISKA

Dopasuj siedzisko na karoserii zgodnie z rysunkiem i przymocuj za pomocą samogwin-tujących wkrętów $\varnothing 4 \times 20$.



ŁĄCZENIE WIĄZEK KABLI AKUMULA-TORA

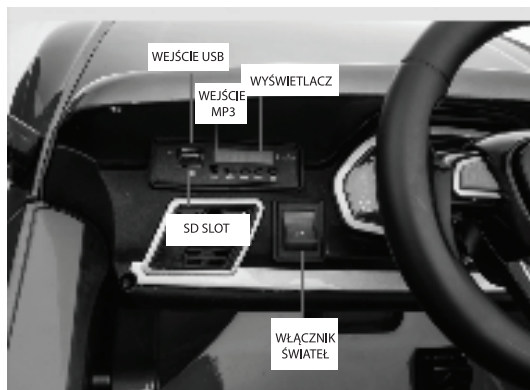
Połącz ze sobą wiązki kabli akumulatora znajdujące się pod siedziskiem. Upewnij się, że kable podłączone są do odpowiednich slotów w akumulatorze oraz kable łączą się z bezpiecznikiem.

PL FUNKCJE POJAZDU



Aby uruchomić pojazd, wciśnij włącznik zasilania. Zapali się kontrolka sygnalizująca włączenie. Jazda do przodu odbywa się przez ustawienie dźwigni kierunku jazdy do przodu i wciśnięcie pedału gazu. Pojazd posiada tzw. wolny start – rozpędza się stopniowo zatem należy odczekać kilka sekund aż nabierze prędkości.

Aby jechać do tyłu, ustaw dźwignię kierunku jazdy w pozycji „do siebie”. Samochód zatrzyma się automatycznie po puszczeniu pedału gazu. roku życia na korzystanie z szybkiego trybu jazdy.



Możliwe jest podłączenie pendrive z muzyką MP3 do wejścia USB lub karty pamięci SD. Obok wejścia znajdują się przyciski do ustawienia głośności muzyki.

Na kierownicy znajdują się przyciski uruchamiające klakson i wbudowane melodie.

Przełącznik prędkości jazdy posiada dwa ustawienia: wolno/szybko.

Nie należy pozwalać dziecku poniżej 5. roku życia na korzystanie z szybkiego trybu jazdy.

PL FUNKCJE PILOTA



1. Aby sparować pilot z pojazdem należy włączyć pojazd, a następnie nacisnąć przycisk parowania (car select) i przytrzymać przez 2-4 sekundy. Gdy dioda przechodzi od błyskania na długie jasne światło oznacza połączenie udane. Jeśli dioda tylko miga oznacza połączenie nie powiodło się. Wymień baterie i powtórz powyższe czynności. Nie ma konieczności ponownego parowania pojazdu po wyłączeniu zasilania.

2. Przyciski po lewej stronie pilota służą do sterowania jazdą samochodu w przód/tył.

3. Przyciski po prawej stronie pilota do skręcania w lewo/prawo.

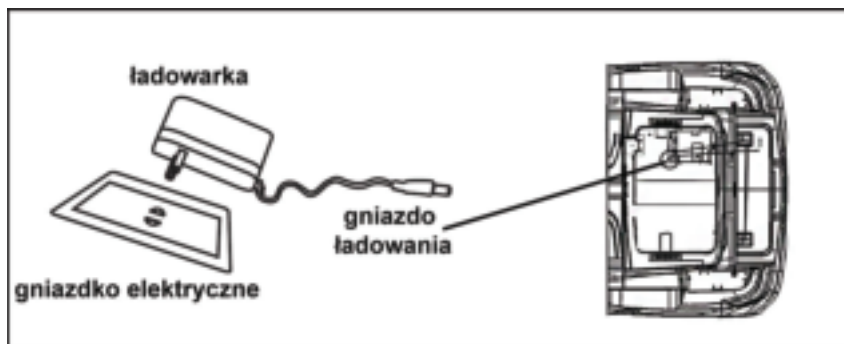
Pojazd zatrzyma się w momencie braku komunikacji z pilotem.

WKŁADANIE BATERII DO PILOTA

Do zasilenia pilota potrzebne są dwie baterie AA 1,5V (duże paluszki). Odkręć śrubkę mocującą plastikową pokrywę z tyłu pilota. Zdejmij pokrywę baterii. Włóż baterie zgodnie z rysunkiem przedstawiającym odpowiednie ułożenie biegunów baterii. Załóż ponownie pokrywę baterii i zakręć śrubkę.

UWAGA: Baterie nie powinny być ładowane. Wyczerpane baterie należy wyjąć z zabawki. Akumulatory (baterie przewidziane do ładowania) ładowane są tylko pod nadzorem dorosłych. Akumulatory (baterie przewidziane do ładowania) przed ładowaniem należy wyjąć z zabawki.

PL ŁADOWANIE I WYMIANA BATERII



ŁADOWANIE AKUMULATORÓW

Gniazdo ładowania baterii znajduje się po prawej stronie siedziska. Włóż końcówkę ładowarki do gniazda. Podłącz wtyczkę ładowarki do gniazda elektrycznego. Pełne ładowanie akumulatorów trwa od 8 do 10 godzin.

UWAGA: przed rozpoczęciem ładowania **wyłącz** zasilanie pojazdu.

UWAGI DO ŁADOWANIA AKUMULATORÓW

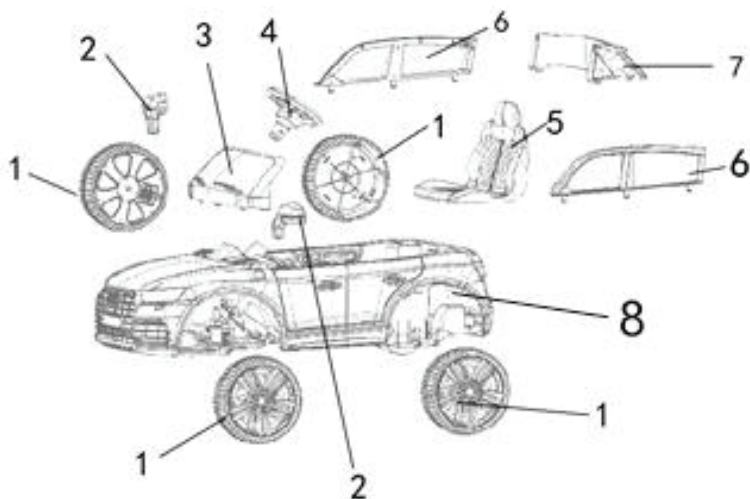
- Przed pierwszym użyciem pojazdu, koniecznie naładuj baterie do pełna. Zawsze podłączaj najpierw końcówkę ładowarki do gniazda ładowania, a następnie włóż wtyczkę ładowarki do gniazda (ładowarkę może obsługiwać wyłącznie osoba dorosła, nigdy nie pozwalaj swojemu dziecku na używanie ładowarki).
- Kiedy pojazd zaczyna tracić moc (jeździ z dużo mniejszą prędkością, niż normalnie), koniecznie rozpocznij ładowanie akumulatorów przed całkowitym ich rozładowaniem. Ładowanie powinno odbywać się w sposób ciągły przez 8-10 godzin. Nie należy ładować akumulatorów dłużej niż 10 godzin.
- Normalnym zjawiskiem jest nagrzewanie się akumulatorów i ładowarki podczas ładowania (max. 60°C).
- Nigdy nie załączaj pojazdu podczas ładowania akumulatorów.
- Do ładowania używaj wyłącznie ładowarki dostarczonej z pojazdem. Nie używaj innych akumulatorów niż te dostarczone z pojazdem.
- Nigdy nie używaj nowych i starych baterii oraz baterii różnego typu jednocześnie (zasilanie pilota).
- Akumulatory powinny być ładowane przynajmniej raz w miesiącu, także wtedy, gdy pojazd nie jest używany. Ma to zabobiec całkowitemu rozładowaniu akumulatorów i jego potencjalnemu uszkodzeniu.
- Nigdy nie doprowadzaj do zwarcia układu elektrycznego.

opis problemu	prawdopodobna przyczyna	rozwiązywanie problemu
pojazd nie jedzie	zbyt niskie napięcie akumulatorów	naładuj akumulatory do pełna
	uszkodzony akumulator	wymień akumulator na nowy
	odłączenie kabli	podłącz ponownie złącza kabli
	uszkodzony silnik	napraw lub wymień silnik
	poluzowanie tylnego koła	popraw montaż koła
	przepalony bezpiecznik	wymień bezpiecznik na nowy
	wyłączone zasilanie	użyj włącznika zasilania
pojazd jedzie powoli	niski stan akumulatorów	naładuj akumulatory do pełna
	uszkodzenie silnika	wymień silnik na nowy
	nierówna nawierzchnia	używaj pojazdu na równej drodze
	przeciążenie	maksymalna ładowność to 25 kg
	zużycie akumulatorów	wymień akumulatory na nowe
akumulatory nie ładują się	uszkodzona ładowarka lub akumulator	wymień element na nowy
	uszkodzenie gniazda ładowania	wymień gniazdo na nowe
	ładowarka nie podłączona	podłącz ładowarkę do gniazdka
krótki zasięg	akumulatory nie naładowane do pełna	naładuj akumulatory do pełna
	zużycie akumulatorów	wymień akumulatory na nowe
zacinanie się podczas jazdy	poluzowane okablowanie	podłącz ponownie okablowanie
	zużycie silnika	wymień silnik na nowy
głośna praca pojazdu	uszkodzenie silnika	napraw lub wymień silnik
pilot zdalnego sterowania nie działa	wyładowanie baterii pilota	wymień baterie na nowe
	pojazd poza zasięgiem	podejdź bliżej do pojazdu
	zakłócenia elektromagnetyczne	oddal się od pola magnetycznego
	uszkodzenie nadajnika	wymień na nowy
	uszkodzenie odbiornika	wymień na nowy

EN LIST OF PARTS IN THE BOX

wheel (1)	4 pieces
engine (2)	2 pieces
windshield (3)	1 piece
steering wheel (4)	1 piece
seat (5)	1 piece
side windows (6)	2 pieces
rear window (7)	2 pieces
car body (8)	1 piece
nut M10	4 pieces
screw M5x35	1 piece
self-tapping screw Ø4x20	4 pieces
wheel cover	8 pieces
pad	8 pieces
charger	1 piece
remote	1 piece
manual	1 piece
hubcap	4 pieces

WARNING: Before assembling the car, please check if all listed parts are present in the box.



Tools needed:



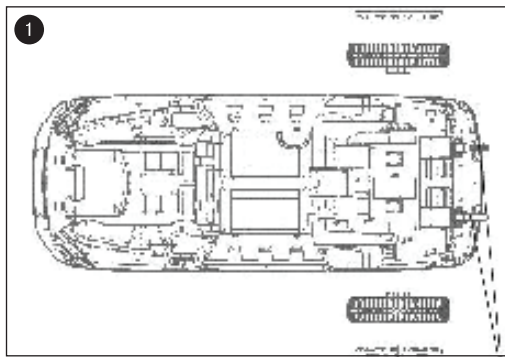
screwdriver

EN TECHNICAL DATA

battery	12V 4,5Ah (2 pcs)
motor	12V 35W (2 pcs)
AC adapter	input: AC220V, 50Hz, output: DC12V 1A
maximum load	30 kgs
running time	up to 2 hours after full charging
speed	3-5 km/h
user age	3-8 years

EN ASSEMBLY INSTRUCTIONS

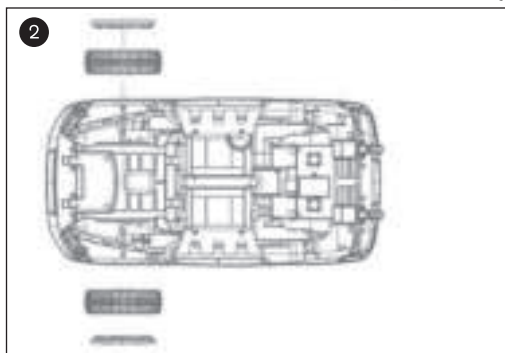
WARNINGS: This product must be assembled by an adult. This product is not suitable for children under 3 years of age. Before the first use, make sure to charge the batteries fully (about 8-10 hours of charging), otherwise the batteries may become damaged beyond repair. This car must be used under adult supervision at all times. Do not use the car in the vicinity of stairs/public roads/cars and other dangerous areas. This car may only be used by one child at a time. The maximum weight of the user is 30 kg. During the usage of the car, the child must sit on the seat at all times. Check whether any parts of the care became damaged. If any part of the car becomes damaged, stop using the car immediately and contact the distributor. If the car is not being used over a longer period of time, please disconnect all the cables from the batteries. The safe product usage period is 3 years.



MOUNTING THE REAR WHEELS

Turn the vehicle upside down as shown in the picture above. Place the wheel cover on the wheel and push the wheel onto the rear axle and connect the wheels to the engine. Place the wheel cover, washer and tighten firmly with the nut. Install the hubcaps.

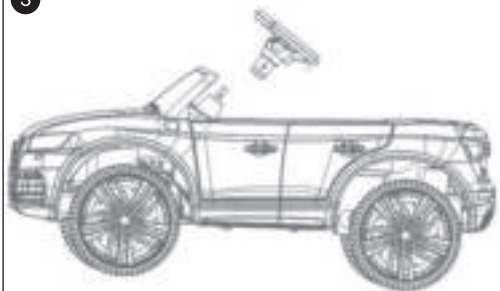
ASSEMBLY OF WHEELS TO FACILITATE TRANSPORT:
Place the wheels in the socket and tighten them with a self-tapping screw $\varnothing 4 \times 20$.



FITTING THE FRONT WHEELS

Turn the vehicle upside down as shown with the picture above. First, place the washer on the front axle. Place the wheel cover, washer and tighten securely with the help of a nut. Install the hubcaps.

3



STEERING WHEEL ASSEMBLY

Plug the wires into the power cord, put the cord back into the stick if it is too long. Align the two holes in the steering wheel with the holes in the stick, and then tighten the M5 nut with the M5x35 round nut.

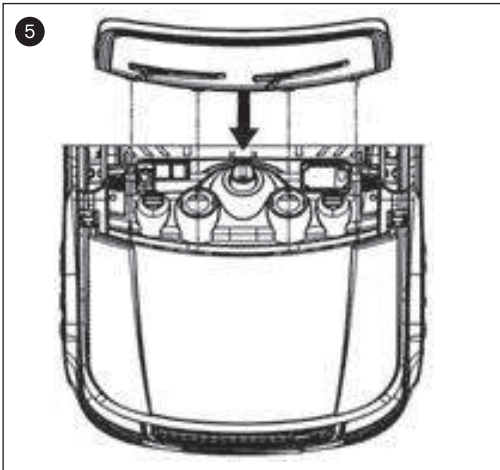
4



MIRROR INSTALLATION

Insert the mirrors as shown on the side and press into the holes of the car body until it clicks into place.

5



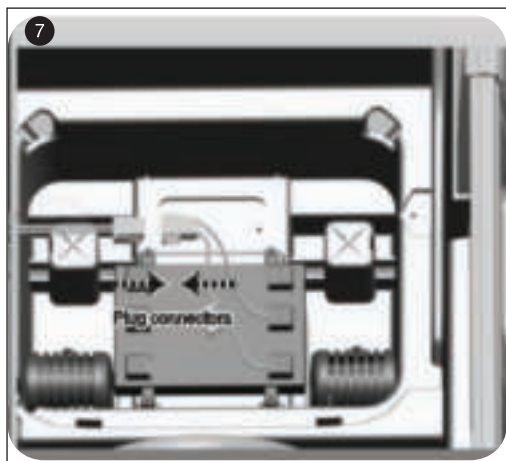
MOUNTING THE WINDSCREEN

Check the gap and push the windshield in accordance with the position of the gap to the end of the gap.



SEAT ASSEMBLY

Put the seat on the car body according to the photo above and fix it with Ø4x20 self-tapping screws.



CONNECTING THE BATTERY CABLE HARNESSSES

Connect the battery cable harnesses located under the seat together. Make sure that the cables are connected to the appropriate slots in the battery and that the cables connect to the fuse.

EN CAR FUNCTIONS



To turn the car ON, press the power button. The button will glow indicating the car is working. To ride forward, push the direction lever forwards and press the gas pedal. The vehicle has a so-called slow start - accelerates gradually, so wait a few seconds until it gets faster. To ride backward, pull the direction lever towards you and press the gas pedal. The car will stop automatically while the gas pedal is released.

IMPORTANT: To make the sounds work, the car's power must be turned ON.



There is an option of connecting a MP3 usb drive to the usb port or a SD card. Near the input, there are volume buttons.

The speed switch allows to turn on low or fast speed of the car. Do not allow a child younger than 5 years to use the FAST setting.

EN REMOTE CONTROLLER FUNCTIONS



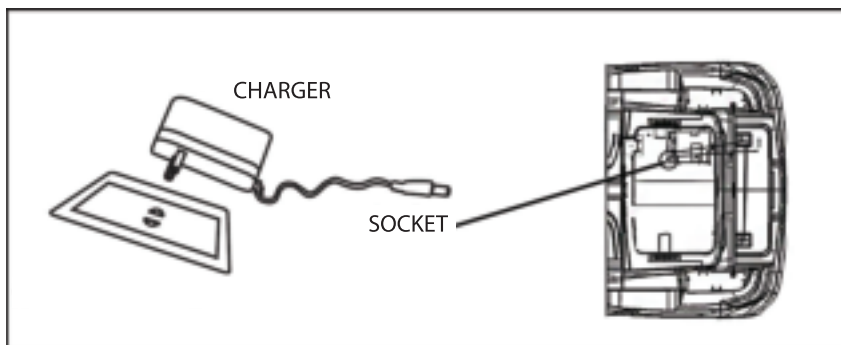
1. To pair the remote with the vehicle, turn on the vehicle and then press the pairing button and hold for 2-4 seconds. When the low speed indicator goes from flashing to long bright light, it means a successful connection. If the indicator only flashes, the connection failed. Replace the batteries and repeat the above steps, no need to re-pair the vehicle after turning off the power.
 2. The buttons on the left side of the remote control are used to control the car's forward / reverse travel.
 3. Buttons on the right side of the remote control for turning left / right.
- The vehicle will stop when there is no communication with the pilot.

WARNING: Standard batteries should not be charged. Depleted batteries should be removed from the RC. Rechargeable batteries should be recharged by adults only. Rechargeable batteries need to be removed from the RC before charging.

INSERTING BATTERIES INTO THE RC

To power the RC, two AA 1,5V batteries are needed. Remove the battery lid by unscrewing the screw on top of it. Remove the lid. Insert the batteries as shown on the diagram inside the battery container. Place the lid back on and lock it by tightening the screw.

EN BATTERY CHARGING



CAR BATTERY CHARGING

The battery charging port is on the right side of the seat. Insert the tip of the adapter's cable into the socket and put the charger plug into a power socket. A full charging cycle lasts about 8-10 hours.

WARNING: before charging the batteries, turn the car OFF.

BATTERY CHARGING NOTES

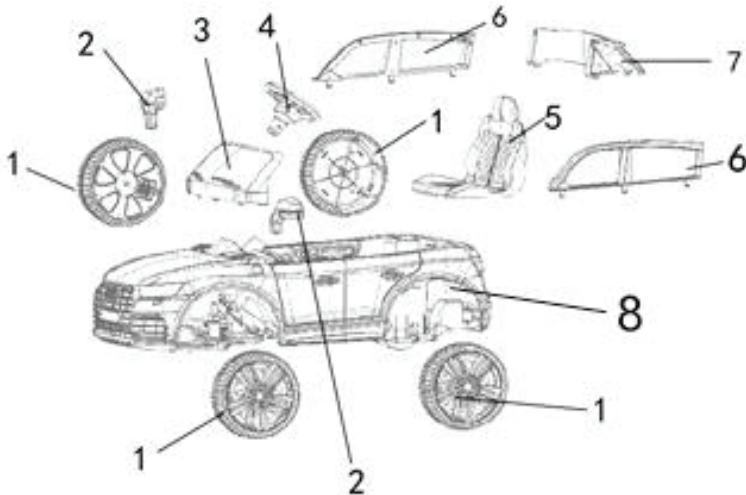
- Before first use of the car, charge the batteries up fully. Always insert the adapter's tip into the socket in the car first and then put the plug into the socket (the charging process should be always carried out by an adult, never allow your child to use the AC adapter).
- When the car begins to lose power (moves much slower than usual), charge the batteries before they become completely depleted. Battery charging should last about 8-10 hours. Do not charge the batteries for a period longer than 10 hours.
- It is typical, that the adapter and the batteries become hot during the charging process (max 60°C).
- Never turn the car ON while charging the batteries.
- Always use the AC adapter included with the car. Never use other batteries than those supplied with the car.
- The batteries need to be charged at least once a month, even when the car is not being used. This is to prevent from fully discharging and potential damaging the batteries.
- Never short-circuit the power layout.

problem description	probable cause	solution
the car is not moving	low battery voltage	charge the batteries fully up
	damaged battery	replace the battery with a new one
	cables disconnected	connect the cables back up
	damaged motor	repair or replace the motor
	rear wheel loose	adjust the rear wheel
	blown fuse	replace the fuse with a new one
	power is off	turn the car on with the power switch
the car is moving slowly	low battery voltage	charge the batteries fully up
	damaged motor	repair or replace the motor
	uneven terrain	use the car on flat surfaces
	overloading	max. user weight is 25 kg
	batteries worn out	replace the battery with a new one
batteries do not charge up	AC adapter or battery damaged	replace with new one
	charging socket damaged	replace the socket with new one
	AC adapter not connected	connect the plug into a socket
short range	batteries not fully charged	charge the batteries fully up
	worn out	replace the battery with a new one
jamming during driving	loose cables	connect the cables back together
	damaged motor	repair or replace the motor
loud noises	damaged motor	repair or replace the motor
RC not working	RC batteries depleted	replace batteries with new
	car out of range	stand closer to the car
	electromagnetic interference	move away from the EMI source
	transmitter damaged	replace the RC
	receiver damaged	replace the receiver unit

DE LISTE DER TEILE IN DER VERPACKUNG

Rad (1)	4 Stücke
Motor (2)	2 Stücke
Windschutzscheibe (3)	1 Stück
Lenkrad (4)	1 Stück
Sitz (5)	1 Stück
Seitenfenster (6)	2 Stücke
Heckscheibe (7)	2 Stücke
Karosserie (8)	1 Stück
Mutter M10	4 Stücke
Schraube M5x35	1 Stück
selbstschneidende Schraube Ø4x20	4 Stücke
Radabdeckung	8 Stücke
Pad	8 Stücke
Ladegerät	1 Stück
Fernbedienung	1 Stück
Handbuch	1 Stück
Radkappe	4 Stücke

ACHTUNG: Bitte prüfen Sie vor der Montage des Fahrzeugs, ob alle genannten Teile vorhanden sind.



Werkzeuge benötigt:



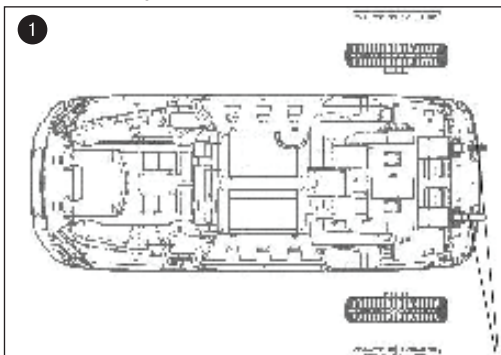
Schraubendreher

DE TECHNISCHE DATEN

batterie	12V 4,5Ah (2 Stücke)
motor	12V 35W (2 Stücke)
AC-Ladegerät Eingang	Eingang: AC220V, 50Hz, Ausgabe: DC12V 1A
maximale Belastung	30 kgs
Betriebszeit nach dem Laden der Batterie	bis zu 2 Stunden nach voll aufladen
Geschwindigkeit	3-5 km/h
Alter des Nutzers	3-8 Jahre

DE MONTAGEANLEITUNG

WARNUNGEN: Das Produkt darf ausschließlich von erwachsenen Personen zusammengesetzt werden. Das Produkt ist für Kinder unter dem 3. Lebensjahr nicht geeignet. Vor der ersten Nutzung sind die Batterien unbedingt vollständig zu laden (etwa 8 – 10 Stunden), andernfalls kann es zu einer unumkehrbaren Beschädigung der Batterien kommen. Das Fahrzeug darf nur unter Aufsicht eines Erwachsenen genutzt werden. Das Fahrzeug darf nicht in der Nähe von Treppen / öffentlichen Straßen / Fahrzeugen oder an anderen Gefahrenstellen genutzt werden. Das Fahrzeug darf nur von einem Kind gleichzeitig genutzt werden. Das Maximalgewicht des Nutzers beträgt 30 kg. Während der Nutzung des Fahrzeugs muss das Kind auf dem Sitz sitzen. Ein Aufstehen während der Fahrt muss verhindert werden. Während der Fahrt darf der Hebel zur Richtungsänderung nach vorn /nach hinten nicht plötzlich betätigt werden. Es sind regelmäßig alle Kabelverbindungen und Batterien zu überprüfen. Prüfen Sie alle Fahrzeugelemente auf Beschädigungen. Sollte irgendein Element des Fahrzeugs beschädigt sein, dann ist die Nutzung sofort einzustellen und der Verkäufer zu kontaktieren. Wird das Auto über längere Zeit nicht genutzt, sollten die Kabel von den Batterien abgeklemmt werden. Der sichere Nutzungszeitraum des Produkts beträgt 3 Jahre.

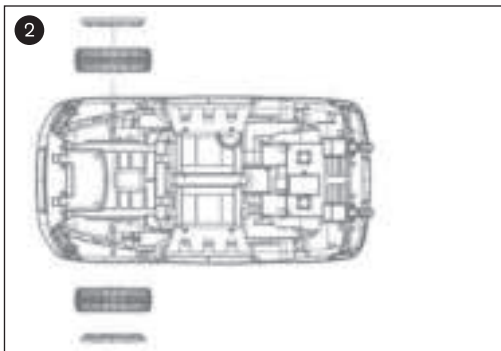


MONTAGE DER HINTERRÄDER

Drehen Sie das Fahrzeug wie in der Abbildung oben gezeigt auf den Kopf. Setzen Sie die Radabdeckung auf das Rad und schieben Sie das Rad auf die Hinterachse und verbinden Sie die Räder mit dem Motor. Radabdeckung, Unterlegscheibe aufsetzen und mit der Mutter fest anziehen. Installieren Sie die Radkappen.

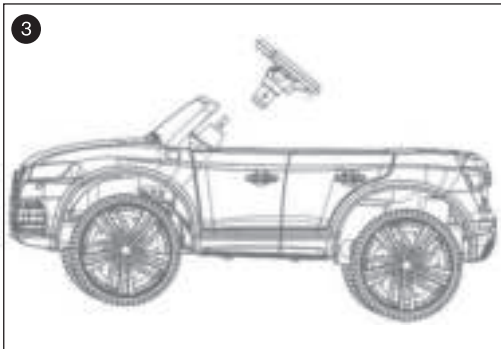
MONTAGE DER RÄDER ZUR ERLEICHTERUNG DES VERKEHRS:

Setzen Sie die Räder in die Buchse ein und ziehen Sie sie mit einer selbstschneidenden Schraube $\varnothing 4 \times 20$ fest.



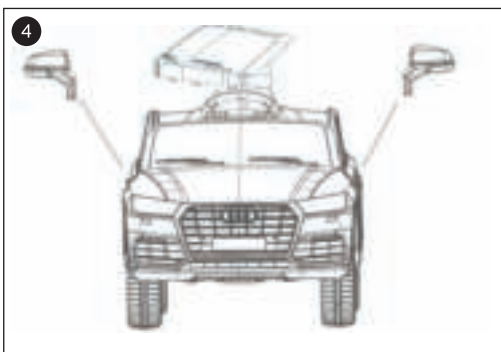
MONTAGE DER VORDERRÄDER

Drehen Sie das Fahrzeug wie gezeigt um mit dem Bild oben. Setzen Sie zuerst die Unterlegscheibe auf die Vorderachse. Setzen Sie die Radkappe und die Unterlegscheibe auf und ziehen Sie sie mit Hilfe einer Nuss. Installieren Sie die Radkappen.



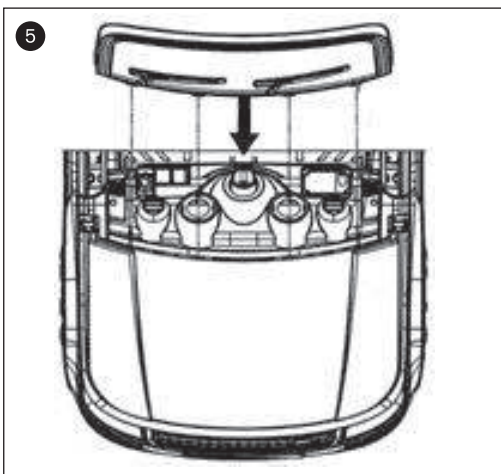
LENKRAD MONTAGE

Stecken Sie das Lautsprecherkabel in das Netzkabel und stecken Sie das Kabel wieder in den Stick, wenn es zu lang ist. Richten Sie die beiden Löcher im Lenkrad an den Löchern im Steuerknüppel aus, und ziehen Sie dann die M5-Mutter mit der M5x35-Rundmutter fest.



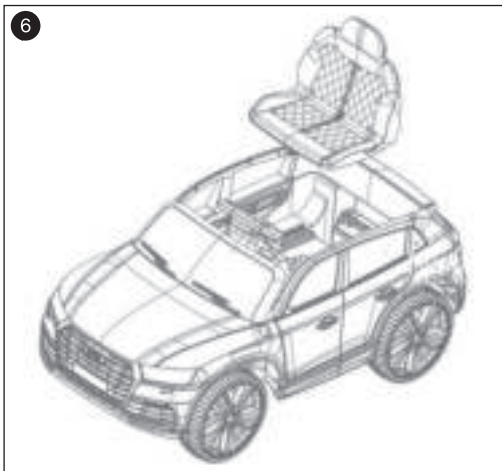
SPIEGELINSTALLATION

Setzen Sie die Spiegel wie seitlich gezeigt ein und drücken Sie in die Löcher der Karosserie, bis sie einrastet.



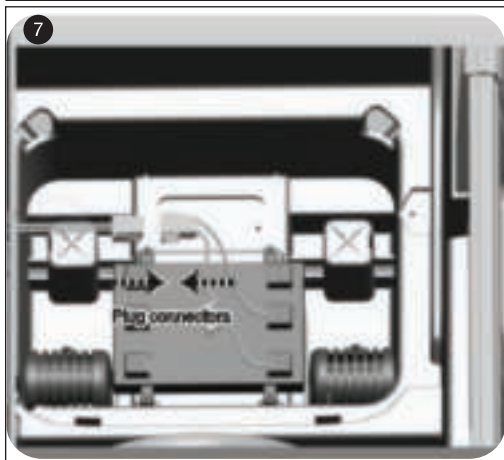
MONTAGE DES WINDSCHIRMES

Überprüfen Sie den Spalt und schieben Sie die Windschutzscheibe entsprechend der Position des Spaltes bis zum Ende des Spaltes.



SITZ MONTAGE

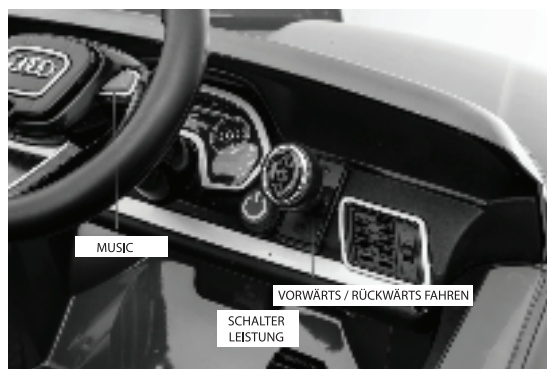
Setzen Sie den Sitz gemäß dem obigen Foto auf die Karosserie und befestigen Sie ihn mit selbstschneidenden Schrauben $\varnothing 4 \times 20$.



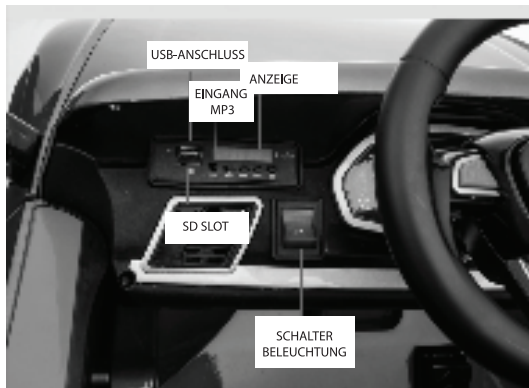
ANSCHLIESSEN DER BATTERIEKABELBELGURTE

Verbinden Sie die Batteriekabelbäume unter dem Sitz miteinander. Stellen Sie sicher, dass die Kabel an den entsprechenden Steckplätzen in der Batterie angeschlossen sind und dass die Kabel an die Sicherung angeschlossen sind.

DE FUNKTIONEN DES FAHRZEUGS



Um das Fahrzeug zu starten, ist der Stromschalter zu drücken. Es leuchtet eine Kontrolllampe auf, die das Einschalten signalisiert. Vorwärtsfahren erfolgt durch Einstellung des Hebels der Fahrtrichtung nach vorn und Druck des Gaspedals. Das Fahrzeug hat einen sogenannten Langsamer Start - beschleunigt allmählich, warten Sie einige Sekunden, bis es schneller wird. Soll rückwärts gefahren werden, ist der Fahrtrichtungshebel in die hintere Position zu stellen. Das Auto hält automatisch, wenn das Gaspedal nicht mehr gedrückt wird.



Es besteht die Möglichkeit, ein MP3-USB-Laufwerk an den USB-Anschluss oder eine SD-Karte anzuschließen. In der Nähe des Eingangs befinden sich Lautstärketasten.

Der Geschwindigkeitsschalter ermöglicht das Einschalten der niedrigen oder schnellen Geschwindigkeit des Fahrzeugs. Erlauben Sie einem Kind unter 5 Jahren nicht, die Einstellung SCHNELL zu verwenden.

DE BEDIENUNG DER FERNSTEUERUNG



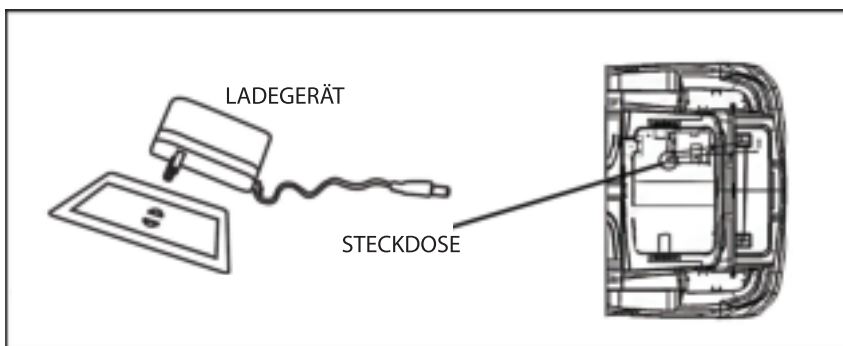
1. Um die Fernbedienung mit dem Fahrzeug zu koppeln, schalten Sie das Fahrzeug ein, drücken Sie die Kopplungstaste und halten Sie sie 2-4 Sekunden lang gedrückt. Wenn die Anzeige für niedrige Geschwindigkeit von blinkend zu langem hellem Licht wechselt, bedeutet dies eine erfolgreiche Verbindung. Wenn die Anzeige nur blinkt, ist die Verbindung fehlgeschlagen. Ersetzen Sie die Batterien und wiederholen Sie die obigen Schritte. Sie müssen das Fahrzeug nach dem Ausschalten nicht erneut koppeln.
2. Mit den Tasten auf der linken Seite der Fernbedienung können Sie die Vorwärts- / Rückwärtsfahrt des Fahrzeugs steuern.
3. Tasten auf der rechten Seite der Fernbedienung zum Drehen nach links / rechts. Das Fahrzeug stoppt, wenn keine Kommunikation mit dem Piloten besteht.

WARNUNG: Batterien nicht aufladen, kurzschließen, anstecken, deformieren, zerlegen, über 85 °C erhitzen, verbrennen oder Batterieinhalt mit Wasser in Verbindung bringen. Batterien von kleinen Kindern fernhalten. Verbrauchte Batterien aus dem Fernsteuerung ausnehmen.

EINLEGEN DER BATTERIE DER FERNSTEUERUNG

Zur Stromversorgung der Fernsteuerung werden zwei Batterien AA 1,5V benötigt. Befestigungsschraube der Kunststoffabdeckung auf der Rückseite der Fernbedienung lösen. Batterieabdeckung abnehmen. Batterien gemäß Abbildung einlegen und auf die richtige Polung achten. Batterieabdeckung erneut auflegen und festschrauben.

DE LADUNG DER BATTERIEN



Stecker des Ladegeräts in die Buchse stecken. Ladegerät an eine Steckdose anschließen. Das vollständige Laden der Batterien dauert etwa 8 – 10 Stunden.

ACHTUNG: Vor Beginn des Ladevorgangs Stromversorgung des Fahrzeugs abschalten.

ANMERKUNGEN ZUR LADUNG DER BATTERIEN

- Vor der ersten Nutzung des Fahrzeugs sind die Batterien unbedingt vollständig zu laden.
- Beim Laden ist immer zuerst der Stecker an die Ladebuchse am Fahrzeug anzuschließen und erst dann das Ladegerät mit der Steckdose zu verbinden.
- Das Ladegerät darf ausschließlich von Erwachsenen bedient werden – erlauben Sie Ihrem Kind nie die Verwendung des Ladegeräts.
- Verliert das Auto an Leistung (geringere Geschwindigkeit als normal), muss unbedingt vor der vollständigen Entladung der Batterien mit der Ladung begonnen werden. Die Ladung muss stetig über einen Zeitraum von 8 – 10 Stunden erfolgen. Die Batterien sollten nicht länger als 10 Stunden geladen werden.
- Ein Erhitzen der Batterien und des Ladegeräts (bis zu 60°C) während des Ladevorgangs ist normal.
- Während der Ladung muss die Ladekontrollleuchte brennen. Das Fahrzeug darf während des Ladevorgangs auf keinem Fall eingeschaltet werden.
- Zur Ladung darf ausschließlich das mit dem Fahrzeug gelieferte Ladegerät genutzt werden.
- Es sind keine anderen außer den mit dem Fahrzeug gelieferten Batterien einzusetzen.
- Es dürfen keine neuen und alten Batterien oder Batterien unterschiedlicher Typen gleichzeitig verwendet werden (Stromversorgung der Fernbedienung).
- Die Batterien müssen mindestens einmal monatlich geladen werden – selbst dann, wenn das Fahrzeug nicht genutzt wurde. Dies verhindert eine vollständige Entladung der Batterien und ihre potentielle Beschädigung.
- Es darf kein Kurzschluss hervorgerufen werden.

DE PROBLEMLÖSUNG

Beschreibung des Problems	Wahrscheinliche Ursache	Lösung des Problems
Fahrzeug fährt nicht	zu geringe Batteriespannung	Batterien vollständig laden
	beschädigte Batterie	Batterie austauschen
	Kabel trennen	Kabel erneut anschließen
	beschädigter Motor	Motor reparieren oder austauschen
	gelöstes Hinterrad	Montage des Rades korrigieren
	durchgebrannte Sicherung	Sicherung austauschen
	Stromversorgung ausgeschaltet	Stromversorgung mit dem Schalter einschalten
Fahrzeug fährt nur langsam	zu geringe Batteriespannung	Batterien vollständig laden
	beschädigter Motor	Motor reparieren oder austauschen
	unebene Fläche	Fahrzeug auf ebener Straße verwenden
	Überlastung	maximale Ladefähigkeit 25 kg
	beschädigte Batterie	Batterie austauschen
Batterien laden nicht	Ladegerät oder Batterie beschädigt	beschädigtes Element austauschen
	Ladebuchse beschädigt	Buchse austauschen
	Ladegerät nicht angeschlossen	Ladegerät an der Steckdose anschließen
kurze Reichweite	zu geringe Batteriespannung	Batterien vollständig laden
	abgenutzt	Batterie austauschen
Motorstottern während der Fahrt	Verkabelung gelöst	Kabel korrekt anschließen
	beschädigter Motor	Motor reparieren oder austauschen
lauter Betrieb des Fahrzeugs	beschädigter Motor	Motor reparieren oder austauschen
Fernbedienung funktioniert nicht	Batterie der Fernbedienung entladen	Batterie austauschen
	Fahrzeug außerhalb der Reichweite	näher an das Fahrzeugherangehen
	elektromagnetische Störungen	magnetisches Feld vermeiden
	Beschädigung des Senders	Sender austauschen
	Beschädigung des Empfängers	Empfänger austauschen

PL KARTA GWARANCYJNA

Imię: _____

Nazwisko: _____

Kod pocztowy: _____

Miejscowość: _____

Telefon (wraz z kierunkowym): _____

Adres e-mail: _____

Produkt: _____

Model: _____

Kolor/wzór: _____

Akcesoria: _____

Data zakupu: _____

Kupujący (podpis): _____

Sprzedawca: _____

Dowiedz się więcej o tym produkcie i marce **Toyz by Caretero**.

DYSTRYBUTOR:

IKS 2 Mucha Sp. J.

ul. Rybnicka 9, 43-190 Mikołów, Polska

+48 32 226 06 06

e-mail: toyz@toyz.pl, www.toyz.pl



PL WARUNKI GWARANCJI

1. **IKS 2 Mucha Sp. J.** udziela gwarancji na zakupiony produkt w okresie 12 miesięcy od daty zakupu.
2. Gwarant zapewnia nabywcy prawidłowe działanie produktu przy użytkowaniu zgodnym z jego przeznaczeniem i instrukcją użytkowania.
3. Wady produktu wykryte w okresie gwarancji będą bezpłatnie usuwane w terminie 21 dni od daty dostarczenia go, za pośrednictwem Sprzedawcy, do Serwisu. Okres gwarancji zostanie przedłużony o czas naprawy.
4. W przypadku wykrycia wady lub wystąpienia problemów z użytkowaniem, należy zwrócić się do punktu sprzedaży detalicznej z reklamowanym produktem, wypełnioną kartą gwarancyjną oraz przypiętym paragonem lub innym dowodem zakupu.
5. Reklamowany produkt należy oddać do naprawy w stanie czystym.
6. Podstawowym sposobem załatwienia reklamacji jest naprawa produktu przywracająca jego wartość użytkową.
7. Fakt i datę wykonania naprawy gwarancyjnej Serwis poświadcza na uniwersalnej karcie gwarancyjnej.
8. Gwarancja obowiązuje na terenie Rzeczypospolitej Polskiej.
9. Gwarancja przysługuje jedynie pierwotnemu nabywcy i nie podlega przeniesieniu na inne osoby lub podmioty.
10. Gwarancja na sprzedany produkt nie wyłącza, nie ogranicza ani nie zawiesza uprawnień kupującego wynikających z niezgodności towaru z umową.
11. Wszelkie inne sprawy i spory będą rozstrzygane przez odpowiedni sąd.
12. Zalecamy przechowywanie oryginalnego opakowania w celu zabezpieczenia produktu przed uszkodzeniami mogącymi nastąpić podczas transportu do Serwisu.
13. Gwarancja nie obejmuje:
 - uszkodzeń powstałych w wyniku niewłaściwego przechowywania
 - uszkodzeń mechanicznych i termicznych powstałych w wyniku niewłaściwego użytkowania, bądź użytkowania niezgodnego z instrukcją użytkowania
 - zmiany koloru (odbarwienia) tkaniny przy silnym nasłonecznieniu lub stosowaniu niewłaściwych środków chemicznych
 - rozdarcia tkaniny wynikającego z winy nabywcy
 - naturalnego zużycia elementów będącego wynikiem eksploatacji
 - sytuacji, w której produkt nie został dostarczony do Serwisu w komplecie z oryginalnym dowodem zakupu
 - uszkodzeń powstałych w wyniku upadku
 - prób naprawy produktu lub jakichkolwiek zmian konstrukcyjnych wykonywanych przez osoby trzecie

data zgłoszenia	data naprawy	opis uszkodzenia	pieczętka serwisu

www.toyz.pl :)



Dowiedz się więcej o tym produkcie i marce Toyz by Caretero

DYSTRYBUTOR:

IKS 2 - Centrum Dystrybucji Artykułów Dziecięcych
ul. Rybnicka 9, 43-190 Mikołów, Polska
+48 32 226 06 06
e-mail: toyz@toyz.pl, www.toyz.pl

Learn more about brand Toyz by Caretero.

DISTRIBUTOR:

IKS 2 - Children's Goods Distribution Centre
9 Rybnicka Street, 43-190 Mikołow, Poland
+48 32 226 06 06
e-mail: toyz@toyz.pl, www.toyz.pl

Erfahren Sie mehr über das Produkt und die Marke!

VERTREIBER:

IKS 2 - Children's Goods Distribution Centre
9 Rybnicka Str., 43-190 Mikołow, Polen
+48 32 226 06 06
e-mail: toyz@toyz.pl, www.toyz.pl