



# SEVERIN

**\*910.070**



**KS 9894**

<b>DE</b>	Gebrauchsanweisung	Weinkühlschrank	3
<b>GB</b>	Instructions for use	Temperature-controlled wine cabinet	9
<b>FR</b>	Mode d'emploi	Armoire à vin avec régulation thermique	15
<b>NL</b>	Gebruiksaanwijzing	Temperatuur gecontroleerde wijnkoelkast	21

## **Liebe Kundin, lieber Kunde,**

wir wünschen Ihnen mit dem Qualitätsprodukt aus dem Hause SEVERIN viel Freude und bedanken uns für Ihr Vertrauen.

Die Marke SEVERIN steht seit über 120 Jahren für Beständigkeit, deutsche Qualität und Entwicklungskraft. Jedes Gerät wurde mit Sorgfalt hergestellt und geprüft.

Mit der sprichwörtlichen Sauerländer Gründlichkeit, Genauigkeit und Ehrlichkeit überzeugt das Familienunternehmen aus Sundern seit der Gründung 1892 mit innovativen Produkten Kunden in aller Welt.

In den sieben Produktgruppen Kaffee, Frühstück, Küche, Grillen, Haushalt, Personal Care und Kühlen & Gefrieren bietet SEVERIN mit über 250 Produkten ein umfassendes Elektrokleingeräte-Sortiment. Für jeden Anlass das richtige Produkt!

Lernen Sie die SEVERIN-Produktvielfalt kennen und besuchen Sie uns unter **[www.severin.de](http://www.severin.de)** oder **[www.severin.com](http://www.severin.com)**.

**Ihre  
Geschäftsleitung und Mitarbeiter  
der SEVERIN Elektrogeräte GmbH**

## Weinkühlschrank

### Liebe Kundin, lieber Kunde,

lesen Sie die Gebrauchsanweisung sorgfältig vor der Benutzung des Gerätes durch und bewahren Sie diese für den weiteren Gebrauch auf. Das Gerät darf nur von Personen benutzt werden, die mit den Sicherheitsanweisungen vertraut sind.

### Anschluss

Das Gerät nur an eine vorschriftsmäßig installierte Schutzkontaktsteckdose anschließen. Die Netzspannung muss der auf dem Typenschild des Gerätes angegebenen Spannung entsprechen. Das Gerät entspricht den Richtlinien, die für die CE-Kennzeichnung verbindlich sind.

- Das Gerät nicht an Wechselgleichrichter oder zusammen mit anderen Geräten über ein Verlängerungskabel anschließen.
- Die Anschlussleitung sollte nicht die Rückseite, wie z.B. den Wärmetauscher berühren, um eventuelle Vibrationsgeräusche zu vermeiden.

### Allgemein

Das Gerät ist ein Kompressorkühlgerät, welches ausschließlich für die Kühlung und Aufbewahrung von Weinen bestimmt ist.

- Kühlgeräte sind in Klimaklassen eingeteilt. Die Klimaklasse für dieses Gerät entnehmen Sie bitte dem Produktdatenblatt.
- Wird das Gerät falsch bedient, oder zweckentfremdet verwendet, kann keine Haftung für evtl. auftretende Schäden übernommen werden.

### Sicherheitshinweise

- Das Gerät ist dazu bestimmt, im Haushalt und ähnlichen Anwendungen verwendet zu werden, z.B.:
  - in Läden, Büros und anderen ähnlichen Arbeitsumgebungen,
  - in landwirtschaftlichen Betrieben,
  - von Kunden in Hotels, Motels und weiteren typischen Wohnumgebungen,
  - in Frühstückspensionen.
- Das Gerät ist nicht für den gewerblichen Einsatz bestimmt, auch nicht für den Gebrauch im Catering und ähnlichem Großhandelseinsatz.



Das Gerät enthält das umweltfreundliche, jedoch brennbare Kältemittel Isobutan (R600a). Daher ist darauf zu achten,

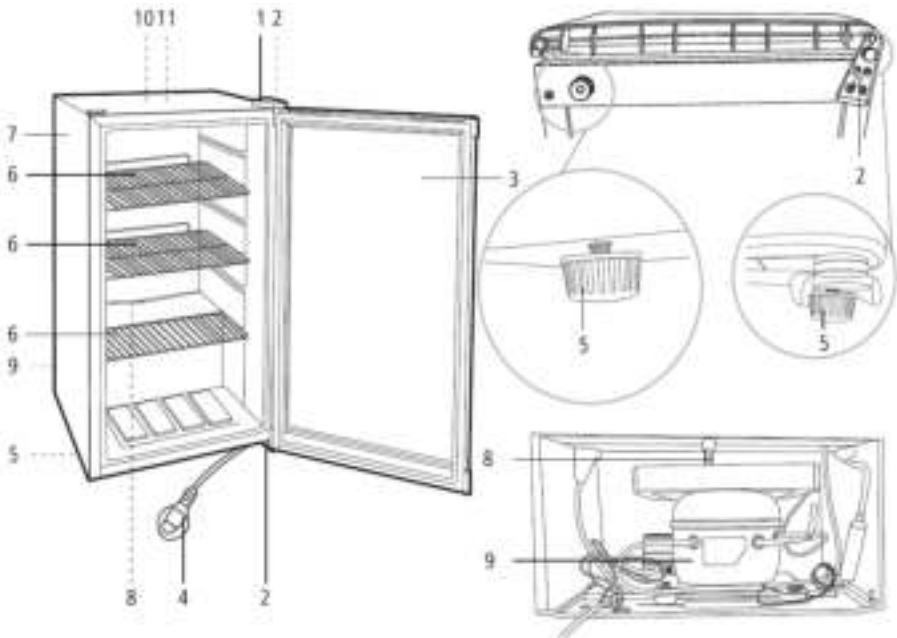
- dass das Kältesystem beim Transport und auch nach Aufstellung des Gerätes geschützt wird. Bei Beschädigung des Systems darf das Gerät nicht in Betrieb genommen werden. Offenes Feuer oder Zündquellen in der Nähe des Kältemittels entfernen und den Raum gut lüften.
- **Warnung!** Belüftungsöffnungen der Geräteverkleidung oder des Aufbaus nicht mit Einbaumöbeln verschließen. Es muss eine ausreichende Luftzirkulation gewährleistet sein.
- **Warnung!** Kühlkreislauf nicht beschädigen. Austretendes Kältemittel kann zu Augenverletzungen führen oder sich entzünden.
- **Warnung!** Zum Beschleunigen der Abtauung keine anderen mechanischen Einrichtungen oder sonstigen künstlichen Mittel, z.B. Heizgeräte, o.ä. verwenden als die in dieser Anleitung beschrieben.
- **Warnung!** Keine elektrischen Geräte (z.B. Eisbereiter usw.) im Innenraum betreiben, die nicht in der Anleitung beschrieben sind.
- **Warnung!** Nehmen Sie nicht die Abdeckung der LED-Innenraumbeleuchtung ab. Im Falle eines Defektes der LED-Lampe rufen Sie den Kundendienst.
- Vor dem Anschließen des Gerätes ist zu überprüfen, dass das Gerät

und die Netzanschlussleitung keine Transportschäden aufweisen. Im Falle einer Beschädigung darf das Gerät nicht in Betrieb genommen werden.

- In diesem Gerät keine explosionsfähigen Stoffe, wie zum Beispiel Aerosolbehälter mit brennbarem Treibgas, lagern.
- Bei Verkauf, bei Übergabe oder Abgabe zur Wiederverwertung ist auf das Treibmittel Cyklopentan in der Isolation sowie das Kältemittel R600a hinzuweisen. Weitere Angaben zur fachgerechten Wiederverwertung entnehmen Sie bitte dem Abschnitt Entsorgung.
- Sind Reparaturen oder Eingriffe am Gerät erforderlich, müssen diese von einem autorisierten Kundendienst durchgeführt werden, um Sicherheitsbestimmungen zu beachten und Gefährdungen zu vermeiden.

Dies gilt auch für den Austausch der Anschlussleitung.

- Das Gerät kann von Kindern ab 8 Jahren sowie von Personen mit reduzierter physischen, sensorischen oder mentalen Fähigkeiten oder Mangel an Erfahrung und/oder Wissen benutzt werden, wenn sie beaufsichtigt oder bezüglich des sicheren Gebrauchs des Gerätes unterwiesen wurden und die daraus resultierenden Gefahren verstanden haben.
- Kinder dürfen nicht mit dem Gerät spielen.
- Kinder jünger als 8 Jahre sind vom Gerät und seiner Anschlussleitung fernzuhalten.
- Reinigung und Benutzer-Wartung dürfen nicht durch Kinder ohne Beaufsichtigung durchgeführt werden.
- Zur regelmäßigen Pflege eignet sich



lauwarmes Wasser mit einem Zusatz von Spülmittel. Nähere Angaben zur Reinigung entnehmen Sie bitte aus dem Abschnitt *Reinigung und Pflege*.

- Das Gerät darf aus Gründen der elektrischen Sicherheit nicht mit Flüssigkeiten behandelt oder gar darin eingetaucht werden.
- Nur Wein im Gerät lagern.
- Zur Vermeidung von Personen- und Sachschäden, das Gerät nur verpackt transportieren und mit zwei Personen aufstellen.
- **Achtung!** Halten Sie Kinder fern von Verpackungsmaterial. Es besteht u. a. Erstickungsgefahr!
- Überprüfen Sie die Anschlussleitung regelmäßig auf Beschädigungen. Im Falle einer Beschädigung darf das Gerät nicht weiter benutzt werden.
- Keine Elektrogeräte auf der Abstellfläche betreiben, um Brandgefahren zu vermeiden. Stellen Sie auch keine Flüssigkeitsbehälter auf das Gerät, damit eventuell auslaufende Flüssigkeiten die elektrische Isolierung nicht beeinträchtigen.
- Ablagen, Fächer, Tür usw. nicht als Trittfläche oder zum Aufstützen missbrauchen.
- Im Geräteinnenraum nicht mit offenem Feuer oder Zündquellen hantieren.
- **Netzstecker ziehen,**
  - bei Störungen während des Betriebes,
  - vor dem Abtauen des Gerätes,
  - vor jeder Reinigung,
  - bei Arbeiten am Gerät.
- Den Netzstecker nicht an der Anschlussleitung aus der Steckdose ziehen; fassen Sie den Netzstecker an.
- Ist das Gerät für längere Zeit außer Betrieb, sollte die Tür geöffnet bleiben.
- Technische Änderungen behalten wir uns vor.

## Aufbau

1. Türscharnierabdeckung
2. Türscharnier
3. Doppelwandige Glastür
4. Anschlussleitung
5. justierbare Aufstellfüße
6. verchromte Ablageroste
7. Gehäuse
8. Ablaufrinne
9. Kompressor
10. Innenbeleuchtung mit Ein-/Aussschalter
11. Temperaturregler

## Vor Inbetriebnahme

- Entfernen Sie sämtliche Verpackung im und am Gerät.
- Entsorgen Sie die Verpackung fachgerecht.
- Gerät wie unter *Reinigung und Pflege* beschrieben reinigen.
- Das Gerät sollte in der vertikalen Arbeitsstellung transportiert werden und dabei um nicht mehr als 30° geneigt werden.
- Warten Sie nach dem Aufstellen 30 Minuten, bevor Sie das Gerät an das Stromnetz anschließen.
- Wenn Sie das Gerät mit mehr als 30° Neigung transportiert haben warten Sie bitte 4 Stunden, bevor Sie das Gerät an das Stromnetz anschließen.
- Beim ersten Einschalten des Gerätes werden Sie möglicherweise einen leichten „Neugeruch“ bemerken. Dieser Geruch verschwindet, sobald das Gerät zu kühlen beginnt.

## Aufstellung

- Für die Aufstellung des Gerätes sollte ein trockener und gut gelüfteter Raum ausgesucht werden.
- Das Gerät kann bei einer Luftfeuchtigkeit von max. 70 % betrieben werden.
- Die Umgebungstemperatur, bei der das Gerät betrieben werden kann, entnehmen Sie bitte dem Produktdatenblatt am Ende der Anleitung.
- Das Gerät nicht im Freien aufstellen.
- Achten Sie darauf, dass Sie jederzeit den Netzstecker abziehen können.
- Es ist vor direkter Sonneneinstrahlung zu schützen und sollte nicht in der Nähe von Wärmequellen (Ofen, Radiator usw.) aufgestellt werden. Wenn sich dieses jedoch nicht vermeiden lässt, muss eine Isolierung zwischen Wärmequelle und Gerät verwendet werden.
- Das Gerät darf nicht in einem Schrank eingebaut werden. Die Montage des Gerätes direkt unter einer Platte oder einem Schrank ist nicht erlaubt.
- Die Tür muss sich in einem Winkel von bis zu 90° öffnen lassen.
- Unebenheiten des Bodens können durch die justierbaren Aufstellfüße ausgeglichen werden, damit eine sichere Standfestigkeit gegeben ist.

## Lüftung

Die um das Gerät aufgewärmte Luft muss frei zirkulieren können. Aus diesem Grunde die Luftzirkulation um und über dem Gerät nicht beeinträchtigen.  
Der Abstand muss mindestens 150 mm betragen.

## Temperaturregler

- Das Gerät wird in Betrieb genommen, indem der Netzstecker in eine Steckdose gesteckt wird. Eine komplette Ausschaltung erfolgt nur durch Ziehen des Netzsteckers.
- Die Temperatur im Geräteinnenraum wird mit dem Temperaturregler-Knopf eingestellt (1-7). Wird der Regler-Knopf im Uhrzeigersinn gedreht, sinkt die Temperatur im Innenraum, umgekehrt steigt sie.
- Es ist eine Einstellung zwischen 5 °C und 18 °C möglich.

- Die Temperatur im Kühlraum hängt von der Umgebungstemperatur, von der Stellung des Temperaturreglers und von der Menge des eingelagerten Weins ab.
- Wir empfehlen, die Temperatur im Innenraum mit einem Thermometer zu ermitteln und falls erforderlich zu korrigieren.
- Achten Sie darauf, dass die Tür richtig geschlossen ist und nicht durch Weinflaschen blockiert wird.
- Nach einem Stromausfall oder wenn das Gerät vom Stromnetz getrennt wurde, kann es 3 bis 5 Minuten dauern, bis sich das Gerät wieder einschaltet.
- **Anmerkung: Der Temperaturregler schaltet in der Position „0“ nur den Kompressor ab.**

### Innenbeleuchtung

- Die Innenbeleuchtung wird durch den Ein/Aus-Schalter an der Innenbeleuchtung eingeschaltet.
- **Warnung!** Nehmen Sie nicht die Abdeckung der LED-Innenraumbeleuchtung ab. Im Falle eines Defektes der LED-Lampe rufen Sie den Kundendienst.

### Lagerung von Wein

- Folgende Temperaturen sind für die verschiedenen Weine geeignet:
 

Rotwein:	15-18 °C
Weißwein:	10-15 °C
Schaumwein/Sekt:	5- 9 °C

### Reinigung und Pflege

#### Grundsätzlich vor dem Reinigen den Netzstecker ziehen.

Auf dem Verdampfer an der Rückwand des Innenraumes bildet sich Reif. In den Zeiten, in denen der Kompressor nicht arbeitet, kann der Reif abtauen. Das entstehende Wasser wird durch ein Schlauchsystem auf die Wanne am Kompressor geführt, wo es durch die entstehende Wärme verdampft. Das Gerät muss nicht abgetaut, sondern nur gereinigt werden.

- Achten Sie darauf, dass die Ablaufrinne und die Ablauföffnung nicht verstopft sind, damit das entstehende Wasser immer ungehindert abfließen kann.
- Sollte sich Wasser in der Bodenmulde sammeln, muss dieses entfernt werden.

**Anmerkung:** Verwenden Sie keine alkoholhaltigen und aggressiven Reinigungsmitteln. Verwenden Sie auch keine elektrischen Geräte zum Auftauen oder Reinigen wie z.B. Dampfreinigungsgeräte.

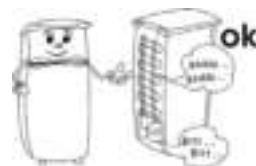
- Gießen Sie kein Wasser in das Gerät.
- Der Kühlraum sollte einmal im Monat gereinigt werden.
- Zur regelmäßigen Pflege eignet sich ein feuchtes Tuch mit einem Zusatz von Spülmittel.
- Das Zubehör separat im Spülwasser reinigen. Nicht in der Spülmaschine reinigen.
- Nach der Reinigung sorgfältig abtrocknen. Anschließend den Netzstecker mit trockenen Händen wieder in eine Steckdose stecken.
- Um Energie zu sparen und die Produktivität zu erhalten, sollte der Kompressor auf der Rückseite mindestens zweimal jährlich mit einem Besen oder einem Staubsauger

gereinigt werden.

### Störungen

Es entstehen typische Betriebsgeräusche, wenn das Gerät eingeschaltet ist. Das sind:

- Geräusche des elektrischen Motors vom arbeitenden Kompressor. Bei Betriebsbeginn des Kompressors sind die Geräusche für kurze Zeit etwas lauter.
- Geräusche in den Röhren bei der Zirkulation des Kältemittels.



Außerdem kann das Gehäuse seitlich warm werden.

Diese Wärme entsteht durch die Abführung der im Gerät entstehenden Wärme.

Nachfolgend eine Tabelle mit möglichen Störungen und Beseitigungsmethoden. Prüfen Sie, ob durch die Beseitigungsmethoden die Störungen behoben werden können. Falls dies nicht der Fall ist, muss das Gerät vom Netz getrennt und der Kundendienst benachrichtigt werden.

Störung	Mögliche Ursache und Beseitigung
Das Gerät läuft nicht.	<ul style="list-style-type: none"> <li>• Stromausfall</li> <li>• Die Hauptsicherung ist ausgefallen.</li> <li>• Das Thermostat steht auf Position „0“.</li> <li>• Die Sicherung der Steckdose ist nicht in Ordnung. Prüfen Sie dies, indem Sie ein anderes Gerät an derselben Steckdose anschließen.</li> </ul>
Die Temperatur ist nicht ausreichend tief.	<ul style="list-style-type: none"> <li>• Das Gerät ist überladen.</li> <li>• Die Tür ist nicht korrekt verschlossen.</li> <li>• Staub auf dem Kompressor.</li> <li>• Die Be- und Entlüftung ist nicht in Ordnung. Das Gerät steht zu nah an einer Wand oder Gegenstand.</li> <li>• Der Regler ist zu niedrig eingestellt.</li> </ul>
Die Geräusche sind zu laut (wenn die normalen Betriebsgeräusche sich verändern)	Prüfen Sie, ob: <ul style="list-style-type: none"> <li>• das Gerät fest auf dem Boden steht.</li> <li>• nebenstehende Möbel oder Gegenstände von dem laufenden Kühlaggregat in Vibration gesetzt werden.</li> <li>• Gegenstände auf der Geräteoberfläche vibrieren.</li> </ul>
Im Gerät sammelt sich Wasser am Boden.	Das Abfuhrsystem des Tauwassers ist verstopft. Die Ablaufrinne ist zu reinigen.

## Transport des Gerätes

Während des Transportes sind alle beweglichen Teile im und am Gerät zuverlässig zu befestigen, um Beschädigungen zu vermeiden.

Das Gerät sollte in der vertikalen Arbeitsstellung transportiert werden und dabei nicht um mehr als 30° geneigt werden. Warten Sie nach dem Aufstellen 30 Minuten, bevor Sie das Gerät an das Stromnetz anschließen.

Wenn Sie das Gerät mit mehr als 30° Neigung transportiert haben; warten Sie 4 Stunden, bevor Sie das Gerät an das Stromnetz anschließen.

## Entsorgung



Geräte, die mit diesem Symbol gekennzeichnet sind, müssen getrennt vom Hausmüll entsorgt werden.

Diese Geräte enthalten wertvolle Rohstoffe, die wiederverwertet werden können. Eine

ordnungsgemäße Entsorgung schützt die Umwelt und die Gesundheit Ihrer Mitmenschen. Ihre Gemeindeverwaltung bzw. Ihr Fachhändler gibt Auskunft über die ordnungsgemäße Entsorgung.

Das Kältemittel und das Treibmittel in der Isolation muss fachgerecht entsorgt werden. Beachten Sie, dass die Rohre des Kühlkreislaufes bis zur fachgerechten Entsorgung nicht beschädigt werden dürfen.

## Garantie

Von den nachfolgenden Garantiebedingungen bleiben die gesetzlichen Gewährleistungsrechte gegenüber dem Verkäufer und eventuelle Verkäufergarantien unberührt. Wenden Sie sich im Garantiefall daher direkt an den Fachhändler. Zusätzlich gewährt SEVERIN eine Herstellergarantie von zwei Jahren ab Kaufdatum. In diesem Zeitraum beseitigen wir kostenlos alle Mängel, die nachweislich auf Material- oder Fertigungsfehlern beruhen und die Funktion wesentlich beeinträchtigen.

Weitere Ansprüche sind ausgeschlossen. Von der Garantie ausgenommen sind: Schäden, die auf Nichtbeachtung der Gebrauchsanweisung, unsachgemäße Behandlung oder normalen Verschleiß zurückzuführen sind, ebenso leicht zerbrechliche Teile wie z. B. Glas, Kunststoff oder Glühlampen. Die Garantie erlischt bei Eingriff nicht von SEVERIN autorisierter Stellen. Sollte eine Reparatur erforderlich werden, setzen Sie sich bitte telefonisch oder per Mail mit unserem Kundendienst in Verbindung. Die Kontaktdaten finden Sie im Anhang der Anleitung.

## Angaben für Kundendienst

Sollte eine Reparatur erforderlich werden, wenden Sie sich mit Fehlererklärung direkt an die Service-Hotline. Notieren Sie sich vorher die Art.-Nr. KS ... vom Typenschild des Gerätes welches sich auf der Rückseite befindet, da diese für die optimale Abwicklung benötigt wird.

<b>Service-Hotline</b>	
<b>Deutschland</b>	<b>Österreich</b>
0180 / 501 5 700 * werktags von 8 bis 19 Uhr, samstags von 9 bis 13 Uhr	0820 / 890 015 ** werktags von 8 bis 19 Uhr, samstags von 9 bis 13 Uhr
Ersatzteilbestellungen direkt per Fax unter: 0180/501 5 700 *	
* 14 Cent/Minute aus dem dt. Festnetz, Mobilfunk deutlich teurer	** 14,6 Cent/Minute aus dem österr. Festnetz, Mobilfunk deutlich teurer
<b>Bitte wenden Sie sich bei Funktionsstörungen und Ersatzteilbestellungen ausschließlich an die Service-Hotline!</b>	

### Produktdatenblatt\* Kühlgeräte

Art.-Nr.	KS 9894
Haushaltskühlgeräte-Kategorie	2 - Weinschrank
Energieeffizienzklasse	A
Energieverbrauch** in kWh/Jahr	136
Nutzzinhalt Kühlteil in Liter	33 x 0.75 l Standardflaschen
Das Gerät ist ausschließlich zur Lagerung von Wein bestimmt.	
Klimaklasse	N,SN
Umgebungstemperatur in °C	10-32 °C
Geräuschemission in dB(A)	39
Abmessungen H x B x T in mm	840 x 480 x 470
Gewicht in kg	29,3
Elektrische Daten	siehe Typenschild

\*) Gemäß Verordnung (EU) Nr. 1060/2010 Anhang III

\*\*) Der tatsächliche Verbrauch hängt von der Nutzung und vom Standort des Gerätes ab

Stand 29.03.2017



**Temperature-controlled wine cabinet****Dear Customer,**

Before using the appliance, read the following instructions carefully and keep this manual for future reference. The appliance must only be used by persons familiar with these instructions.

**Connection to the mains supply**

The appliance should only be connected to an earthed safety socket installed in accordance with the regulations. Make sure that the supply voltage corresponds with the voltage marked on the rating label. This product complies with all binding CE labelling directives.

- Do not operate this unit by means of a transformer or, together with other electrical appliances, by means of an extension cable.
- To prevent noise vibration, ensure that the power cord does not touch any part of the rear of the unit (e.g. the heat-exchanger).

**General information**

This appliance is a compressor refrigerator designed for cooling and storing wine only.

- Refrigeration appliances are classified into certain climate classes. Please refer to the product data sheet for information on the classification for this unit.
- No responsibility is accepted if damage results from improper use, or if these instructions are not complied with.

**Important safety instructions**

- This appliance is intended for domestic or similar applications, such as
  - in shops, offices and other similar working environments,
  - in agricultural working environments,
  - by customers in hotels, motels etc. and similar establishments,
  - in bed-and breakfast type environments.
- This appliance is not intended for commercial use, nor for use in the catering business or similar wholesale environments.



The cooling circuit in this appliance contains the refrigerant isobutane (R600a), a natural gas with a high level of

environmental compatibility, which is nevertheless flammable. Ensure, therefore, that none of the components of the refrigerant circuit become damaged during transportation and installation of the appliance. If damage to the cooling circuit does occur, do not switch on or connect the appliance to the mains power. If there should be an open flame or any other source of ignition in the vicinity of the refrigerant gas, make sure it is removed immediately from the area and that the room is then thoroughly ventilated.

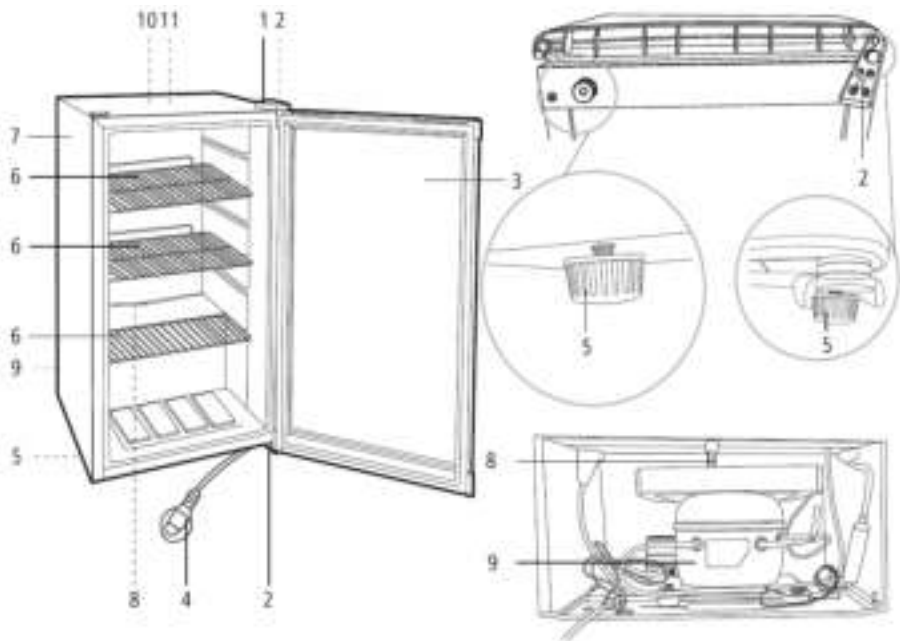
- **Warning:** Keep ventilation openings, in the appliance enclosure or in a built-in structure, clear of obstruction. Sufficient ventilation must be ensured at all times.
- **Warning:** Do not damage the cooling circuit. Any escaping refrigerant causes damage to the eyes; there is also a danger of the refrigerant igniting.
- **Warning:** Do not use any external device (e.g. a heater or heating fan) to accelerate de-frosting; follow only the methods recommended in this manual.
- **Warning:** Do not operate any other electrical appliance, such as an ice-maker, inside the cabinet, unless it is specifically mentioned in this manual.
- **Caution:** Do not remove the cover of the interior LED light. If there should be any malfunction, please contact the customer

service for assistance.

- Before the unit is connected to the mains, it must be thoroughly checked for any signs of damage incurred during transport, including damage to the power cord. In the event of any such damage being found, the unit must not be connected to the mains.
- This appliance is not designed for the storage of explosive substances such as aerosol cans with a flammable propellant.
- If the unit is sold, handed over to a third party or disposed of at a suitable recycling facility, attention must be drawn to the presence of the insulation agent 'cyclopentane' as well as to the refrigerant R 600 a. For additional information on correct recycling please refer to the section *Disposal*.
- In order to comply with safety regulations

and to avoid hazards, any repairs or modifications to this unit must be carried out by our authorised service personnel, including the replacement of the power cord.

- This appliance may be used by children (at least 8 years of age) and by persons with reduced physical, sensory or mental capabilities, or lacking experience and knowledge, provided they have been given supervision or instruction concerning the use of the appliance and fully understand all dangers and safety precautions involved.
- Children must not be permitted to play with the appliance.
- The appliance and its power cord must be kept well away from children under 8 at all times.
- Children must not be permitted to carry out any cleaning or maintenance



work on the appliance unless they are supervised.

- For frequent cleaning we recommend the use of warm water with some mild detergent. For detailed information on cleaning the appliance, please refer to the section *Cleaning and care*.
- To avoid the risk of electric shock, do not clean the appliance with liquids or immerse it.
  - This appliance is designed for storing wine only.
  - To prevent the risk of personal injury or damage to the unit, it must only be transported while in its original packaging. Two people are required for unpacking and installation.
  - **Caution:** Keep any packaging materials well away from children – these are a potential source of danger, e.g. of suffocation.
  - The power cord should be regularly examined for any signs of damage. In the event of such damage being found, the appliance must no longer be used.
  - To avoid the risk of fire, do not place any electric appliances on top of the unit. Do not place any liquid containers on top of the unit: this will prevent any leaking or escaping liquid damaging the electrical insulation.
  - Do not lean or put undue weight on the shelves, door etc.
  - Protect the inside of the unit at all times from open flames and any other sources of ignition.
  - **Remove the plug from the wall socket**
    - **in case of any malfunction,**
    - **before de-frosting,**
    - **during cleaning,**
    - **before maintenance or repair work is carried out.**
  - When removing the plug from the wall socket, never pull on the power cord; always grip the plug itself.
  - If the unit is not used for an extended period of time, we recommend keeping the door open.
  - We reserve the right to introduce technical modifications.

## Familiarisation

1. Door hinge cover
2. Door hinge
3. Double-walled glass door
4. Power cord
5. Adjustable feet
6. Chrome-plated storage racks
7. Housing
8. Drain channel
9. Compressor
10. Interior lighting with On/Off switch
11. Temperature control

## Before using for the first time

- Remove any exterior and interior packaging materials.
- Ensure proper disposal of all packaging materials.
- Clean the unit according to the instructions given in the *Cleaning and care* section.
- The unit should only be transported in its vertical position; do not tilt any more than 30°.
- Once the unit has been positioned, wait for about 30 minutes before it is connected to the mains.
- If the unit has been tilted more than 30° during transport, allow it to stand upright for at least 4 hours before it is connected to the mains.
- When the unit is first switched on, a slight 'new' smell may be noticed. However, this will disappear once the cooling process has begun.

## Installation

- The appliance should be set up in a well-ventilated, dry room.
- It should be operated in conditions where the relative humidity is no more than 70 %.
- The product data sheet contains details of the ambient temperature range suitable for this appliance.
- Do not place the appliance outdoors.
- Ensure that the plug is accessible and can be removed from the wall socket at any time.
- Do not expose the appliance to direct sunlight, and do not position it next to any heat sources (radiators, cookers etc). If this cannot be avoided, however, suitable insulation must be installed between the heat source and the unit.
- The unit must not be installed inside a cabinet, nor directly below a hanging cupboard, shelf or similar object.
- Ensure that the door can swing open to an angle of 90°.
- If the floor is uneven, the adjustable feet on the unit can be used to compensate and ensure optimum stability.

## Ventilation

The heated air around the unit must be able to circulate freely. Therefore, ensure that the circulation around and above the unit is not obstructed. The clearance must be at least 150 mm.

## Temperature control

- The unit is activated by connecting it to the mains. It is only switched off completely when the plug is removed from the wall socket.
- The temperature in the refrigerator cabinet can be adjusted by setting the temperature control (1-7). Turning the control clockwise will decrease the temperature, while turning it anti-clockwise will increase it.
- The temperature can be set within a 5 to 18 °C range.
- The temperature in the cabinet largely depends on factors such as the ambient temperature, the setting and the number of wine bottles stored.
- We recommend using a thermometer to check the actual temperature inside the cabinet and make adjustments as necessary.

- Always ensure that the door is properly closed and that the seal is not obstructed by bottles stored inside the cabinet.
- Following a power interruption, or if the unit has been switched off on purpose, it may take 3 to 5 minutes before it switches on again.
- **Note: In position '0', the cooling function is switched off, though the appliance is still connected to the mains.**

### Interior lighting

- The interior light can be switched on by means of the separate On/Off switch.
- **Caution:** do not remove the cover of the interior LED light. If there should be any malfunction, please contact the customer service for assistance.

### Storing wine

- The following temperatures are suitable for various wines:
 

Red:	15 -18 °C
Dry/white:	10 -15 °C
Sparkling/champagne:	5 - 9 °C

### Cleaning and care

#### Always remove the plug from the wall socket before cleaning.

During operation, you may notice a build-up of frost around the integral evaporator sealed into the rear of the inside cabinet. This layer of frost will start melting when the compressor is not working. Through a system of hoses, the melt-water drains into the collection tray below the compressor, where it will be absorbed into the surrounding air.

The unit does not therefore require de-frosting, but only proper cleaning.

- To enable the melt-water to drain freely, always ensure that the channel and discharge opening in the cabinet are free of any blockage.
- Any water collecting in the bottom should be removed.

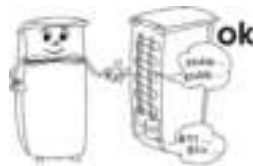
**Remark:** Do not use abrasive tools, materials containing alcohol or harsh cleaning solutions. Do not use any electrical appliances, such as steam cleaners, for de-frosting or cleaning.

- Do not pour water over or inside the unit.
- The cabinet should be cleaned once a month.
- For frequent cleaning we recommend the use of a damp cloth and a little mild detergent.
- Any accessories should be cleaned separately with soapy water. Do not put them in a dishwasher.
- After cleaning, all surfaces must be wiped completely dry. When re-inserting the plug into the wall socket ensure that you have **dry hands**.
- To save energy and to ensure optimum performance, the compressor (at the rear) should be carefully cleaned at least twice a year, with a brush or a vacuum cleaner.

### Trouble-shooting

Certain typical sounds can be heard when the appliance is switched on. These sounds are caused by:

- the electric motor within the compressor assembly; during compressor start-up the sound level will be slightly higher for a short time.
- the cooling agent flowing through the circuit.



In addition, the side of the housing may become warm. This heat is caused by dissipation of the heat generated inside the cabinet.

The following table lists possible malfunctions, their probable causes and solutions. In the event of operational problems, check first whether a solution can be found using this table. If the problem persists, disconnect the appliance from the mains power and contact our Customer Service Department.

Problem	Possible cause and solution
The appliance is not working at all.	<ul style="list-style-type: none"> <li>• There is a power failure</li> <li>• The main fuse has blown.</li> <li>• The temperature control is set to '0'.</li> <li>• The fuse in the wall socket (if applicable) has blown. This can be checked by connecting another electrical device to the socket and checking for function.</li> </ul>
The temperature inside the compartment is not low enough.	<ul style="list-style-type: none"> <li>• The cabinet has been overloaded.</li> <li>• The doors are not properly closed.</li> <li>• There is too much dust on the compressor.</li> <li>• Insufficient ventilation: the unit is too close to a wall or other structure or object.</li> <li>• The temperature setting is too low</li> </ul>
The normal operating sound changes or becomes louder.	<p>Check the following:</p> <ul style="list-style-type: none"> <li>• Check for proper positioning (uneven floor).</li> <li>• Are any adjacent objects affected by the running of the cooling unit (i.e. causing them to vibrate?)</li> <li>• Are there any objects on top of the unit which might be vibrating?</li> </ul>
Water is collecting on the bottom of the unit.	The melt-water drain system is blocked. Remove the blockage and clean the system.

## Transporting the appliance

To prevent damage to the unit during transport, ensure that all accessories and components inside and around the appliance are securely fastened.

The unit must only be transported in its vertical position; do not tilt any more than 30°.

Once the unit has been positioned, wait for about 30 minutes before it is connected to the mains.

If the unit has been tilted more than 30° during transport, allow it to stand in an upright position for at least 4 hours before it is connected to the mains.

## Disposal



Devices marked with this symbol must be disposed of separately from your household waste, as they contain valuable materials which can be recycled.

Proper disposal protects the environment and human health. Your local authority or retailer can provide information on the matter.

The refrigerant and the chemical agent in the insulation foam must be disposed of through a competent agency. Take special care not to damage the cooling circuit before the unit is handed over for competent disposal.

## Guarantee

This product is guaranteed against defects in materials and workmanship for a period of two years from the date of purchase. Under this guarantee the manufacturer undertakes to repair or replace any parts found to be defective, providing the product is returned to one of our authorised service centres. This guarantee is only valid if the appliance has been used in accordance with the instructions, and provided that it has not been modified, repaired or interfered with by any unauthorised person, or damaged through misuse.

This guarantee naturally does not cover wear and tear, nor breakables such as glass and ceramic items, bulbs etc. This guarantee does not affect your statutory rights, nor any legal rights you may have as a consumer under applicable national legislation governing the purchase of goods. If the product fails to operate and needs to be returned, pack it carefully, enclosing your name and address and the reason for return. If within the guarantee period, please also provide the guarantee card and proof of purchase.

## Information needed by the Customer Service

Should repairs to the appliance become necessary, please contact our Customer Service, providing a detailed fault description and quoting the article number KS ... on the rating plate of the appliance. This information will help us to handle your request efficiently.

**In case of any malfunction or other problem, or for ordering replacement parts, please contact our Customer Services Department hotline.**

**Product data sheet for refrigerating appliances \***

<b>Art. no.</b>	<b>KS 9894</b>
Household refrigerating appliance category	2 - Wine cabinet
Energy efficiency classification	A
Energy consumption** in kWh/year	136
Usable cabinet capacity (litres)	33 x 0.75 l standard bottles
This appliance is designed storing wine only	
Climate classification	N, SN
Ambient temperature range, °C	10-32 °C
Noise emission in dB(a)	39
Dimensions (H x W x D) in mm	840 x 480 x 470
Weight (kg)	29.3
Electrical specifications	See rating plate

\*) In accordance with EU directive 1060/2010 Annexe III

\*\*\*) The actual consumption depends on the pattern of use and the location of the appliance

As per 29.03.2017

## Armoire à vin avec régulation thermique

### Chère cliente, Cher client,

Avant d'utiliser cet appareil, veuillez lire soigneusement les instructions suivantes et conserver ce manuel pour future référence. L'appareil doit être utilisé exclusivement par des personnes familiarisées avec les présentes instructions.

### Branchement de l'appareil

L'appareil doit être branché uniquement sur une prise de courant à contacts de protection installée selon la réglementation en vigueur. Assurez-vous que la tension sur le réseau de votre habitation coïncide avec les indications fournies sur la fiche signalétique de l'appareil. Cet appareil répond aux directives en matière de sécurité CE.

- Ne pas brancher cet appareil sur un transformateur, ni sur une rallonge avec d'autres appareils électriques.
- Pour éviter tout bruit de vibration, vérifiez que le cordon ne touche aucune partie à l'arrière de l'appareil (ex. l'échangeur de chaleur).

### Présentation générale

Cet appareil est une armoire réfrigérante dotée d'un compresseur, destiné à la réfrigération et à la conservation du vin.

- Les appareils de réfrigération sont classés par classes climatiques. Veuillez vous référer à la fiche technique pour connaître la classe climatique de cet appareil.
- Nous déclinons toute responsabilité en cas de dommages éventuels subis par cet appareil, résultant d'une utilisation incorrecte ou du non-respect de ce mode d'emploi.

### Consignes de sécurité importantes

- Cet appareil est destiné à une utilisation domestique ou similaire, telle que
  - dans des bureaux et autres locaux commerciaux,
  - dans des organisations agricoles,
  - par la clientèle dans les hôtels, motels et établissements similaires,
  - et dans des maisons d'hôtes.
- Cet appareil n'est conçu ni pour un usage commercial ni pour un usage dans la restauration ou environnements similaires.



Le réfrigérant contenu dans le circuit de refroidissement de cet appareil est l'isobutane (R600a), un gaz naturel non

polluant, mais qui est, cependant, inflammable. Par conséquent, évitez d'endommager les composants du système de refroidissement pendant le transport et l'installation de l'appareil. Si, toutefois, le circuit de refroidissement s'avère endommagé, ne pas mettre en marche l'appareil et ne pas le connecter au secteur. Si une flamme ou autre source d'allumage se trouve à proximité du gaz réfrigérant, retirez immédiatement l'appareil de la zone, puis aérez amplement la pièce.

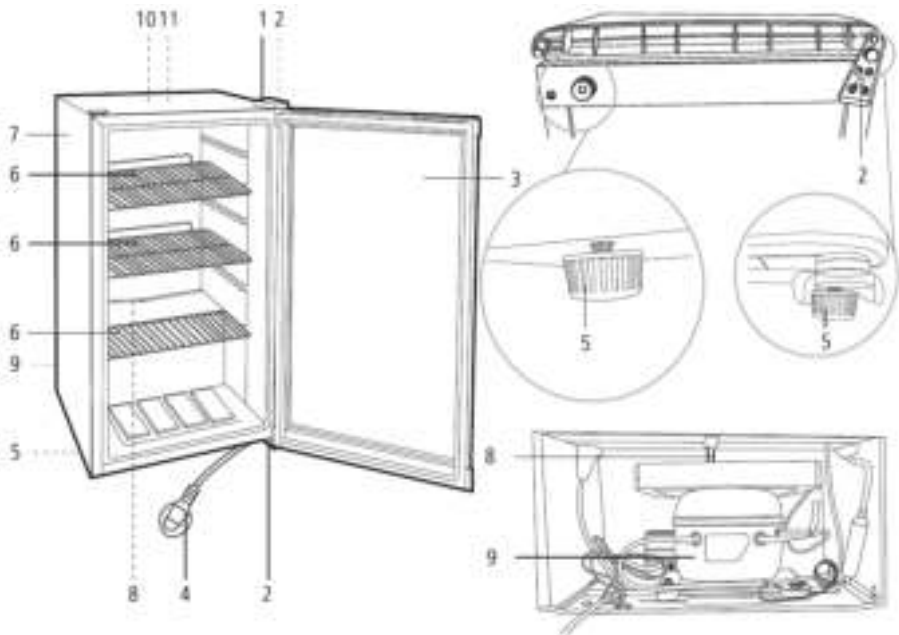
- **Avertissement** : Ne pas obstruer les grilles de ventilation situées dans le caisson ou la structure. Une ventilation suffisante doit être maintenue en continu.
- **Avertissement** : Ne pas endommager le circuit de refroidissement. Le réfrigérant qui s'échappe peut endommager les yeux ; il existe également un risque d'incendie.
- **Avertissement** : Ne pas accélérer le dégivrage à l'aide d'un appareil externe (ex. chauffage rayonnant ou soufflant) ; conformez-vous uniquement aux procédures recommandées dans ce manuel.
- **Avertissement** : Ne faire fonctionner aucun autre appareil électrique, telle qu'une sorbetière, à l'intérieur de l'armoire, à moins qu'il ne soit spécifiquement mentionné dans ce

manuel d'utilisation.

- **Attention** : Ne pas retirer le couvercle de l'éclairage LED intérieur. En cas de mauvais fonctionnement, veuillez contacter le service clientèle pour toute assistance.
- Avant de le brancher sur le secteur, vérifiez minutieusement l'appareil, y compris le cordon d'alimentation, pour tout signe de dommages survenus pendant le transport. Au cas où des dommages seraient survenus, l'appareil ne doit pas être branché sur le secteur.
- Cet appareil n'est pas conçu pour la conservation des liquides explosifs tels que les aérosols à gaz propulseur.
- En cas de vente ou cession de l'appareil à un tiers, ou sa remise à un centre de recyclage agréé, il est important de signaler la présence de la matière

isolante 'cyclopentane' et également du réfrigérant R 600a. Pour des informations supplémentaires concernant un recyclage approprié, veuillez vous référer au paragraphe *Mise au rebut*.

- Afin de se conformer aux normes de sécurité en vigueur et d'éviter tout risque, la réparation ou la modification de cet appareil, y compris le remplacement du cordon d'alimentation, doit être effectuée par un de nos agents agréés.
- Cet appareil peut être utilisé par des enfants (à partir de 8 ans) et par des personnes souffrant de déficiences physiques, sensorielles ou mentales, ou manquant d'expérience ou de connaissances, s'ils ont été formés à l'utilisation de l'appareil et ont été supervisés, et s'ils en comprennent les dangers et les précautions de sécurité à





prendre.

- Les enfants ne sont pas autorisés à jouer avec l'appareil.
- L'appareil et son cordon d'alimentation doivent être, à tout moment, tenus hors de portée des enfants de moins de 8 ans.
- Ne laissez pas les enfants nettoyer ou procéder à des travaux d'entretien ou de maintenance sur l'appareil à moins d'être supervisés.
- Pour un nettoyage fréquent, nous vous conseillons d'utiliser de l'eau tiède additionnée d'un détergent doux. Pour des informations détaillées concernant le nettoyage de l'appareil, veuillez vous référer au paragraphe *Nettoyage et entretien*.
- Pour éviter le risque de chocs électriques, ne pas nettoyer l'appareil avec du liquide et ne pas le plonger dans du liquide.
- Cet appareil est destiné uniquement à la conservation du vin.
- Veuillez conserver l'appareil dans son emballage d'origine pour le transporter afin d'éviter tout dommage ou accident. Le déballage et l'installation nécessitent deux personnes.
- **Attention** : Tenez les enfants à l'écart des emballages, qui représentent un risque potentiel, par exemple, de suffocation.
- Examinez régulièrement le cordon pour vous assurer de son parfait état. Ne pas utiliser l'appareil si le cordon est endommagé.
- Pour éviter tout risque d'incendie, ne placez aucun appareil électrique sur le réfrigérateur. Ne placez aucun récipient contenant des liquides sur l'appareil : ceci afin d'éviter tout risque de fuite ou de renversement de liquide qui pourrait endommager l'isolation électrique.
- Ne vous appuyez pas sur l'appareil ou sur les clayettes et ne vous suspendez pas à la porte.
- Protégez l'intérieur de l'armoire à vin contre les flammes ou toute autre source susceptible de provoquer des flammes.
- **Débranchez toujours la fiche de la prise murale**
  - en cas de fonctionnement défectueux,
  - avant de dégivrer l'appareil,
  - avant de nettoyer l'appareil,
  - avant des travaux de maintenance ou de réparation.

- Ne débranchez pas l'appareil en tirant sur le cordon ; tirez toujours sur la fiche.
- Si l'appareil reste longtemps sans être utilisé, nous vous recommandons de laisser la porte ouverte.
- Nous nous réservons le droit d'apporter à cet appareil toute modification technique quelconque.

## Description

1. Cache charnière
2. Charnière
3. Porte vitrée double paroi
4. Cordon d'alimentation
5. Pieds réglables
6. Clayettes chromées
7. Caisson
8. Canal de drainage
9. Compresseur
10. Eclairage intérieur avec interrupteur marche/arrêt
11. Thermostat

## Avant d'utiliser l'appareil

- Retirez tous les emballages extérieurs et intérieurs.
- Débarrassez-vous des emballages de façon appropriée.
- Nettoyez l'appareil en suivant les instructions figurant à la rubrique *Nettoyage et entretien* ci-après.
- L'appareil doit être déplacé uniquement en position verticale ; ne pas l'incliner à plus de 30°.
- Une fois que l'appareil est installé, attendez environ 30 minutes avant de le brancher sur le secteur.
- Si l'appareil a été incliné à plus de 30° pendant le transport, laissez-le en position verticale pendant 4 heures minimum avant de le brancher sur le secteur.
- Ne vous inquiétez pas si lorsque l'appareil est branché sur le réseau électrique pour la première fois, il dégage une légère odeur de neuf. Celle-ci disparaîtra dès que le processus de réfrigération aura commencé.

## Installation

- L'appareil doit être installé dans une pièce sèche et bien aérée.
- Il doit fonctionner dans des environnements où l'humidité relative est inférieure à 70 %.
- La fiche technique du produit contient des informations concernant les températures ambiantes convenant à cet appareil.
- Ne pas placer l'appareil à l'extérieur.
- Assurez-vous que la fiche reste accessible et peut être retirée de la prise à tout moment.
- Ne pas exposer l'appareil au soleil et ne pas le positionner à proximité d'une source de chaleur quelconque (radiateur, cuisinière etc.). Si cela n'est pas possible, mettez en place un dispositif isolant entre la source de chaleur et l'appareil.
- L'appareil ne doit pas être installé à l'intérieur d'un meuble, ni directement sous un placard mural, une étagère ou objet similaire.
- Assurez-vous que vous avez laissé un espace suffisant pour pouvoir ouvrir la porte à un angle de 90°.
- Les dénivelées du sol peuvent être rattrapées à l'aide des pieds

réglables, assurant ainsi une stabilité parfaite.

## Ventilation

L'air chaud généré par l'appareil doit être capable de pouvoir circuler librement autour de celui-ci. De ce fait, assurez-vous que la circulation d'air autour et au-dessus de l'appareil n'est pas réduite.

Laissez une distance d'au moins 15 cm autour de l'appareil.

## Contrôle de température

- Cet appareil est mis en marche automatiquement par son branchement au secteur. Il n'est éteint que lorsque la fiche est retirée de la prise murale.
- La température à l'intérieur de la cuve est réglable à l'aide du bouton du thermostat (1-7). Vous réduisez la température en tournant le bouton du thermostat dans le sens des aiguilles d'une montre, et vous augmentez la température en le tournant dans le sens inverse des aiguilles d'une montre.
- La température peut être réglée entre 5 et 18 °C degrés.
- La température dans l'armoire dépend largement de facteurs tels que la température ambiante, le réglage de la température et le nombre de bouteilles de vin conservées.
- Nous vous conseillons d'utiliser un thermomètre pour vérifier la température actuelle à l'intérieur de l'armoire et pour effectuer les réglages si nécessaire.
- Assurez-vous que la porte est fermée correctement et que les bouteilles ne font pas obstruction au joint d'étanchéité.
- A la suite d'une interruption de courant, ou si l'appareil a été éteint volontairement, il peut prendre entre 3 à 5 minutes avant de se remettre en marche.
- **Attention : Sur la position '0', la fonction de refroidissement est arrêtée, mais l'appareil reste branché au secteur.**

## Eclairage intérieur

- L'éclairage intérieur peut être allumé grâce à l'interrupteur marche/arrêt.
- **Attention :** ne pas retirer le couvercle de l'éclairage LED intérieur. En cas de mauvais fonctionnement, veuillez contacter le service clientèle pour toute assistance.

## Conservation du vin

- Les températures suivantes sont recommandées pour:

Vins rouges	15-18 °C
Vins secs/blancs	10-15 °C
Vins mousseux/champagne	5- 9 °C

## Nettoyage et entretien

**Avant de procéder au nettoyage, retirez la fiche de la prise murale.**

Pendant le fonctionnement, il est possible que vous constatiez une accumulation de givre autour de l'évaporateur intégré scellé dans la partie arrière à l'intérieur de l'appareil. Cette couche de glace se dégivre lorsque le compresseur est à l'arrêt. L'eau de dégivrage est alors évacuée par un système de tuyaux et se vide dans un bac situé sous le compresseur et prévu à cet effet, dans lequel elle s'évaporera.

Vous n'avez donc pas besoin de dégivrer votre appareil, mais

simplement de le nettoyer.

- Pour permettre à l'eau de dégivrage de s'évacuer correctement, assurez toujours que le tuyau d'évacuation et son embouchure dans l'armoire ne sont pas bouchés.
- Tout eau récupérée au fond de l'armoire doit être vidée.

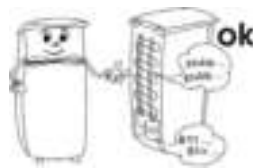
**Remarque :** N'utilisez aucun outil abrasif ni produit à base d'alcool, ni produit de nettoyage surpuissant. Pour le dégivrage et le nettoyage de l'intérieur de l'armoire, n'utilisez aucun appareil électrique, tel qu'un nettoyeur à vapeur.

- Ne pas asperger d'eau l'extérieur de l'appareil et ne pas en répandre à l'intérieur.
- L'armoire doit être nettoyée une fois par mois.
- Pour un nettoyage fréquent, nous recommandons l'emploi d'un chiffon humide et d'un détergent doux.
- Nettoyez les accessoires séparément à l'eau savonneuse. Ne pas les mettre au lave-vaisselle.
- Après le nettoyage, toutes les surfaces doivent être entièrement essuyées. Lorsque vous rebranchez la fiche à la prise murale, assurez-vous d'avoir **les mains sèches**.
- Pour éviter une surconsommation d'énergie et pour assurer une performance optimale, le compresseur (à l'arrière de l'appareil) doit être nettoyé délicatement au moins deux fois par an avec une brosse ou un aspirateur.

## Dépistage des pannes

Lors de la mise en marche, certains sons sont audibles. Ces sons sont dus :

- au moteur électrique du bloc compresseur; lors de la mise en route du compresseur, le niveau du son reste élevé pendant un certain temps.
- au flux de réfrigérant dans le circuit de refroidissement.



Il est possible que les côtés de l'appareil deviennent chauds au toucher. Cette chaleur est due à la dissipation de chaleur générée à l'intérieur de l'armoire.

Le tableau suivant présente les pannes possibles, leurs causes et solutions. En cas de problème de fonctionnement, vérifiez d'abord si la solution figure dans ce tableau. Si le problème persiste, débranchez l'appareil du secteur, puis appelez notre Service Clientèle.

Problème	Cause possible et solution
L'appareil ne fonctionne pas.	<ul style="list-style-type: none"> <li>• Le courant est coupé</li> <li>• Un fusible a sauté.</li> <li>• Le bouton du thermostat est sur '0'.</li> <li>• Le fusible de la prise murale (selon le cas) a sauté. Branchez un appareil différent sur la prise pour vérifier son bon fonctionnement.</li> </ul>
La température à l'intérieur du compartiment n'est pas assez basse.	<ul style="list-style-type: none"> <li>• L'armoire est en surcharge.</li> <li>• Les portes ne sont pas bien fermées.</li> <li>• Trop de poussière sur le compresseur.</li> <li>• Ventilation insuffisante: l'appareil est trop près du mur ou d'un autre objet.</li> <li>• Le réglage de la température est trop bas.</li> </ul>
Le bruit lors du fonctionnement n'est plus le même ou a augmenté d'intensité	<p>Vérifiez les choses suivantes :</p> <ul style="list-style-type: none"> <li>• Vérifiez le bon positionnement de l'appareil (sol irrégulier).</li> <li>• Le système de refroidissement influe t-il sur un objet adjacent (ex. provoque des vibrations) ?</li> <li>• Y a-t-il des objets sur l'appareil qui vibrent ?</li> </ul>
De l'eau s'accumule dans le fond de l'appareil.	Le tube d'évacuation d'eau est bouché. Retirez l'obstruction et nettoyez le système.

### Transport

Pour éviter que l'appareil soit endommagé pendant le transport, assurez-vous que tous les accessoires et éléments à l'intérieur et autour de l'appareil soient fixés correctement. L'appareil doit être transporté uniquement dans sa position verticale ; ne pas l'incliner à plus de 30°.

Une fois que l'appareil a été installé dans sa position définitive, attendez environ 30 minutes avant de le brancher sur le secteur.

Si l'appareil a été incliné à plus de 30° pendant le transport, laissez-le dans une position verticale pendant au moins 4 heures avant de le brancher sur le secteur.

### Mise au rebut



Les appareils qui portent ce symbole doivent être collectés et traités séparément de vos déchets ménagers, car ils contiennent des matériaux précieux qui peuvent être recyclés. En vous débarrassant correctement de ces appareils, vous contribuez à la prévention de potentiels effets négatifs sur la santé humaine et l'environnement. Votre mairie ou le magasin auprès duquel vous avez acquis l'appareil peuvent vous donner des informations à ce sujet.

Le réfrigérant et le produit chimique contenu dans la mousse isolante doivent être traités par un service compétent agréé. Prenez soin de ne pas endommager le circuit de refroidissement avant de remettre l'appareil aux services compétents.

### Garantie

Cet appareil est garanti par le fabricant pendant une durée de deux ans à partir de la date d'achat, contre tous défauts de matière et vices de fabrication. Au cours de cette période, toute pièce défectueuse sera remplacée gratuitement. Cette garantie ne couvre pas l'usure normale de l'appareil, les pièces cassables telles que du verre, des ampoules, etc., ni les détériorations provoquées par une mauvaise utilisation et le non-respect du mode d'emploi. Aucune garantie ne sera due si l'appareil a fait l'objet d'une intervention à titre de réparation ou d'entretien par des personnes non-agrèées par nous-mêmes. Cette garantie n'affecte pas les droits légaux des consommateurs sous les lois nationales applicables en vigueur, ni les droits du consommateur face au revendeur résultant du contrat de vente/d'achat. Si votre appareil ne fonctionne plus normalement, veuillez l'adresser, sous emballage solide, à une de nos stations de service après-vente agréées, muni de votre nom et adresse. Si vous retournez votre appareil pendant la période de garantie, n'oubliez pas de joindre à votre envoi la preuve de garantie (ticket de caisse, facture etc.) certifiée par le vendeur.

### Informations à fournir au Service Clientèle

Si une réparation de l'appareil s'avère nécessaire, veuillez contacter notre Service Clientèle, en leur fournissant un résumé détaillé du défaut et le numéro d'article KS ... figurant sur la plaque signalétique de l'appareil. Ces informations nous permettront de traiter votre demande de manière efficace.

**En cas de mauvais fonctionnement ou autres problèmes, ou pour commander des pièces de rechange, veuillez contacter notre Service Clientèle.**

**Fiche technique du produit pour les appareils réfrigérants \***

<b>Art. no.</b>	<b>KS 9894</b>
Catégorie d'appareil domestique réfrigérant	2 - Armoire à vin
Classe d'efficacité énergétique	A
Consommation d'énergie** kWh/an	136
Capacité de l'armoire (litres)	33 x 0.75 l Bouteilles taille standard
Cet appareil est conçu uniquement pour la conservation du vin	
Classe climatique	N, SN
Plage de température ambiante, °C	10-32 °C
Emission de bruit en dB(a)	39
Dimensions (H x L x P) en mm	840 x 480 x 470
Poids, kg	29.3
Alimentation	Voir plaque signalétique

\*) Conformément à la directive EU 1060/2010 Annexe III

\*\*) La consommation réelle dépend de l'usage quotidien et l'emplacement de l'appareil

Selon 29.03.2017

**Temperatuur gecontroleerde wijnkoelkast****Geachte klant,**

Voordat het apparaat gebruikt wordt, de volgende instructies goed doorlezen en deze handleiding bewaren voor toekomstige raadpleging. Dit apparaat mag alleen gebruikt worden door personen die bekend zijn met de gebruiksaanwijzing.

**Aansluiting op het lichtnet**

Dit apparaat mag alleen worden aangesloten op een, volgens de voorschriften geïnstalleerd, geaard veiligheidsstopcontact. Zorg ervoor dat de op het typeplaatje aangegeven spanning overeenkomt met de netspanning. Dit product komt overeen met de richtlijnen aangegeven op het CE-label.

- Gebruik dit apparaat nooit met een transformator of, samen met andere elektrische apparaten, op een verlengsnoer.
- Om vibratie geluiden te voorkomen, ervoor zorgen dat het snoer geen andere delen van de achterkant van het apparaat aanraakt. (b.v. de warmtewisselaar).

**Algemene informatie**

Dit apparaat is een compressor koeling ontworpen voor het koelen en opbergen van wijn.

- Koelingsapparaten zijn geclassificeerd in verschillende klimaat klassen. Raadpleeg het product informatieblad voor de classificatie van dit apparaat.
- Wordt dit apparaat op een verkeerde manier gebruikt of worden de veiligheidsregels niet gevolgt, dan kan de fabrikant niet aansprakelijk worden gesteld voor eventuele schades.

**Belangrijke veiligheidsaanwijzingen**

- Dit apparaat is bestemd voor huishoudelijk of gelijkwaardig gebruik, zoals
  - in winkels, kantoren of andere bedrijfsruimtes,
  - in agrarische instellingen,
  - door klanten in hotels, motels enz. en gelijkwaardige etablissementen,
  - in bed-and breakfast gasthuizen.
- Dit apparaat is niet geschikt voor commercieel gebruik, evenmin voor gebruik in een catering bedrijf en gelijkwaardige groothandels.



Het koelingscircuit in dit apparaat bevat het koelmiddel isobutaan (R600a), een in hoge mate milieuvriendelijk natuurlijk gas, wat

brandbaar is. Zorg er daarom voor, dat geen van de componenten van het koelingscircuit beschadigt worden tijdens het transporteren of installeren van het apparaat. Wanneer er toch schade aan het koelingscircuit ontstaat, moet men het apparaat niet aanzetten of aansluiten op het stroomnet, maar verwijderen open vuur en andere bronnen van ontvlaming weg van het koelvries gas; laat de kamer waar het apparaat geplaatst is goed ventileren.

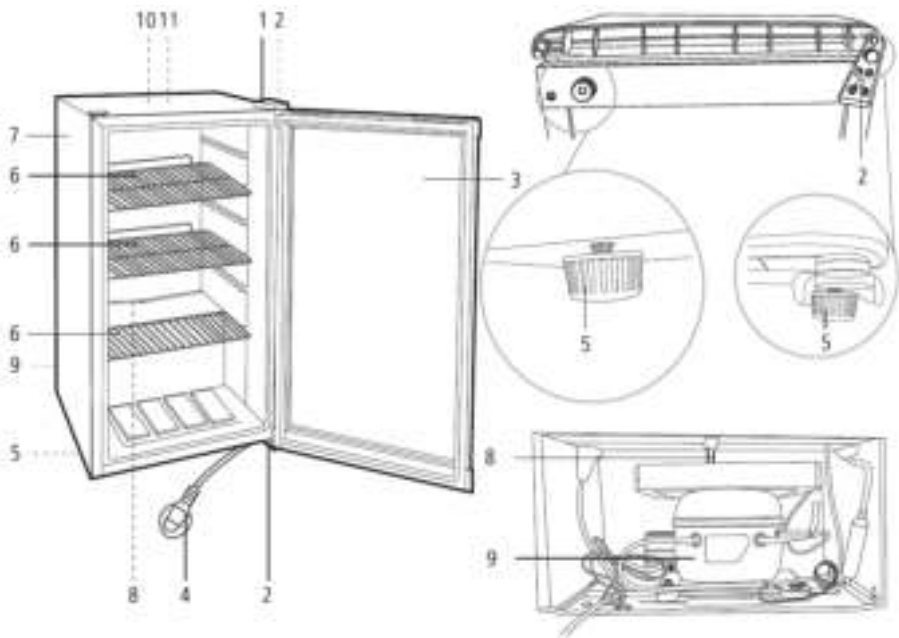
- **Waarschuwing:** Houd ventilatieopeningen, in het apparaat of in de ingebouwde structuur, vrij van versperring. Voldoende ventilatie moet altijd aanwezig zijn.
- **Waarschuwing:** Beschadig nooit het koelingscircuit. Ontsnappend koelmiddel kan beschadigingen aan de ogen veroorzaken; er is ook gevaar voor ontbranding van het koelmiddel.
- **Waarschuwing:** Gebruik geen externe middelen (b.v.; verwarming of verwarmingsfan) om het ontdooien te versnellen; volg alleen de methode aangegeven in deze gebruiksaanwijzing.
- **Waarschuwing:** Gebruik geen andere elektrische apparaten, zoals een ijs-maker, in de kast tenzij dit uitdrukkelijk is vermeld in deze handleiding.
- **Waarschuwing:** Verwijder nooit de afdekking van het binnenverlichting LED

lampje. Wanneer er een defect is, neem dan contact op met onze klantenservice voor assistentie.

- Voordat men het apparaat aansluit op het stroomnet, moet de unit eerst goed gecontroleerd worden op beschadigingen, snoer inbegrepen. In het geval een dergelijke beschadiging wordt gevonden, mag het apparaat niet aangesloten worden op het lichtnet.
- Dit apparaat is niet ontworpen voor het opbergen van explosieve materialen zoals spuitbussen met een brandbaar drijfgas.
- Wanneer het apparaat verkocht of overgedragen wordt aan een derde of afgevoerd wordt bij een daarvoor geschikt recyclingbedrijf, moet er aandacht geschonken worden aan de aanwezigheid van het isolatiemiddel

'cyclopenthaan' en ook het koelmiddel R600a. Voor aanvullende informatie over de juiste wijze van recyclen paragraaf *Verwijdering* raadplegen.

- Om te voldoen aan alle veiligheidsvoorschriften en om gevaar te voorkomen, reparaties en modificaties aan dit apparaat mogen alleen uitgevoerd worden door gemachtigd service personeel, vervangen van snoer inbegrepen.
- Dit apparaat mag gebruikt worden door kinderen (tenminste 8 jaar oud) en door personen met verminderde fysieke, zintuigelijke of mentale bekwaamheden, of gebrek van ervaring en kennis, wanneer deze onder begeleiding zijn of instructies ontvangen hebben over het gebruik van dit apparaat en volledig de gevaren en veiligheidsvoorschriften



begrijpen.

- Kinderen mogen niet met het apparaat spelen.
- Het apparaat en het snoer moeten altijd goed weggehouden worden van kinderen jonger dan 8 jaar.
- Kinderen mogen in geen geval dit apparaat schoonmaken of onderhoudswerkzaamheden uitvoeren behalve wanneer ze onder toezicht zijn.
- Voor regelmatig schoonmaken bevelen wij aan dat men warm water met wat zachte zeep gebruikt. Voor uitvoerige informatie over het schoonmaken van het apparaat, raadpleeg de sectie *Schoonmaken en onderhoud*.
- Om elektrische schokken te voorkomen dit apparaat nooit met vloeistoffen schoonmaken of onderdompelen.
- Dit apparaat is alleen ontworpen voor het opbergen van wijn.
- Om gevaar van persoonlijke ongelukken te voorkomen of schade aan het apparaat, mag dit apparaat alleen vervoerd worden in de originele verpakking. Voor het uitpakken en installeren zijn 2 personen nodig.
- **Waarschuwing:** Houdt kinderen weg van inpakmateriaal, daar deze een bron van gevaar zijn b.v. door verstikking.
- Het snoer moet regelmatig op eventuele beschadiging worden gecontroleerd. Wanneer een beschadiging wordt geconstateerd mag het apparaat niet meer worden gebruikt.
- Om brandgevaar te voorkomen, geen elektrische apparaten boven op de wijnkoelkast plaatsen. Plaats nooit containers met vloeistoffen op het apparaat: dit om te voorkomen dat het lekken of ontsnappen van vloeistoffen de elektrische isolatie kan beschadigen.
- Niet leunen of bovenmatig gewicht plaatsen op de rekken, deur enz.
- Voorkom open vuur en andere ontstekingsbronnen aan de binnenkant van de wijnkoelkast.
- **Verwijder de stekker uit het stopcontact wanneer**
  - **het apparaat niet juist werkt,**
  - **voor het ontdoeien,**
  - **tijdens het schoonmaken,**
  - **voordat onderhoud of reparatiewerkzaamheden uitgevoerd worden.**
- Trek de stekker niet aan het snoer uit het stopcontact, trek aan de stekker zelf.
- Wanneer men de unit voor langere periodes niet gebruikt, bevelen wij aan dat men de deur open houdt.

- Wij behouden ons het recht voor technische wijzigingen aan te brengen.

## Bekend maken

1. Afdekking deurscharnier
2. Deurscharnier
3. Dubbelwandige glazen deur
4. Netsnoer
5. Verstelbare pootjes
6. Verchroomde opbergrekken
7. Behuizing
8. Afvoerleiding
9. Compressor
10. Binnenverlichting met Aan/Uit schakelaar
11. Temperatuurregeling

## Voor het eerste gebruik

- Verwijder aan de buiten en binnenkant alle verpakkingsmaterialen.
- Zorg ervoor dat alle verpakkingsmaterialen op de juiste wijze worden afgevoerd.
- Maak het apparaat goed schoon zoals hieronder aangegeven is in de paragraaf *Schoonmaken en onderhoud*.
- Het apparaat mag alleen in de verticale positie vervoerd worden; niet meer dan 30° kantelen.
- Wanneer het apparaat geplaatst is ongeveer 30 minuten wachten voordat hij op het lichtnet aangesloten wordt.
- Wanneer het apparaat tijdens vervoer meer dan 30° gekanteld is, laat hem dan tenminste 4 uur rechtop staan voordat hij op het lichtnet aangesloten wordt.
- Wanneer het apparaat voor de eerste keer aangezet wordt, zal er een geringe 'nieuwe' geur aanwezig zijn. Dit zal echter verdwijnen nadat het koelproces is begonnen.

## Opstellen van het apparaat

- Het apparaat moet opgesteld worden in een goed geventileerde, droge ruimte.
- Het moet gebruikt worden in omstandigheden waar de maximale vochtigheid niet meer is dan 70 %.
- Het productinformatieblad bevat details van de omgevingstemperaturen die geschikt zijn voor dit apparaat.
- Plaats het apparaat niet buitenshuis.
- Zorg ervoor dat de stekker altijd eenvoudig uit het stopcontact gehaald kan worden.
- Het apparaat niet in direct zonlicht plaatsen, en niet naast een andere hittebron (verwarming, fornuis enz.) plaatsen. Wanneer dit echter niet voorkomen kan worden moet er tussen de hittebron en het apparaat geschikte isolatie geplaatst worden.
- Het apparaat mag niet opgesteld worden in een kast, of direct onder een hangend keukenkastje, boekenplank of gelijkwaardig object.
- Zorg dat er aan de voorkant voldoende ruimte is zodat de deur minstens 90° kan openen.
- Indien de vloer oneven is, kunnen de verstelbare pootjes gebruikt worden voor compensatie en optimale stabiliteit.

## Ventilatie

De verwarmde lucht rond het apparaat moet vrij kunnen circuleren. Zorg er daarom voor dat de circulatie rond en boven het apparaat niet geblokkeerd wordt.

De vrije ruimte moet minstens 150 mm zijn.

## Temperatuur controle

- Het apparaat wordt ingeschakeld door deze aan te sluiten op het lichtnet. Hij wordt alleen volledig uitgeschakeld wanneer de stekker uit het stopcontact gehaald wordt.
- De temperatuur in de wijnkoelkast kan versteld worden doormiddel van de temperatuurregelaar (1-7). Wanneer de temperatuurregelaar rechtsom gedraaid wordt zal de temperatuur verlaagd worden, terwijl deze verhoogd zal worden als hij linksom gedraaid wordt.
- De temperatuur kan ingesteld worden van 5 tot 18 °C.
- De temperatuur in de wijnkoelkast hangt grotendeels af van factoren zoals omgevingstemperatuur, de instelling en de hoeveelheid opgeborgen wijnflessen.
- Wij raden aan een thermometer te gebruiken om de werkelijke temperatuur in de wijnkoelkast te meten en indien nodig deze aan te passen.
- Zorg er altijd voor dat de deur goed gesloten wordt en dat de afdichting niet gehinderd wordt door de flessen die in de wijnkoelkast opgeborgen zijn.
- Na een stroomstoring, of wanneer het apparaat opzettelijk uitgeschakeld is, kan het 3 tot 5 minuten duren voordat het apparaat weer inschakelt.
- **Opmerking: In positie '0' is de koelfunctie uitgeschakeld, ondanks dat het apparaat nog aangesloten zit op het lichtnet.**

## Binnenverlichting

- De binnenverlichting kan uitgeschakeld worden door middel van een aparte Aan/Uit schakelaar.
- **Voorzichtig:** Verwijder nooit de afdekking van het binnenverlichting LED lampje. Wanneer er een defect is, neem dan contact op met onze klantenservice voor assistentie.

## Wijnopslag

- De volgende temperaturen zijn geschikt voor de verschillende soorten wijn:  
Rood: 15-18 °C  
Droog/wit: 10-15 °C  
Sparkling/champagne: 5- 9 °C

## Schoonmaken en onderhoud

**Vóór het schoonmaken altijd de stekker uit het stopcontact verwijderen.**

Tijdens gebruik, kunt u de vorming van rijp waarnemen om de integrale verdampers die aan de achterkant in de wijnkoelkast geplaatst is. Deze laag rijp zal gaan smelten wanneer de compressor niet werkt. Via een systeem met slangen zal het smeltwater afgevoerd worden naar de opvangplaat, onder de compressor, waar het door de omringende lucht geabsorbeerd zal worden.

Het apparaat hoeft daarom niet ontdooit, maar alleen schoongemaakt te worden.

- Om ervoor te zorgen dat het smeltwater goed wegloopt, er altijd voor zorgen dat de afvoer vrij is van verstopping.
- Al het water wat in de bodem van de wijnkoelkast opgevangen wordt, moet verwijderd worden.

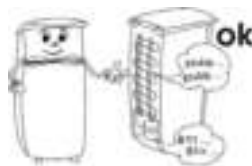
**Opmerking:** Gebruik geen schuurmiddelen of materialen met alcohol of agressieve schoonmaakmiddelen. Gebruik geen elektrische apparaten, zoals stoomreinigers machines enz., voor het ontdooien of schoonmaken.

- Giet geen water over of in het apparaat.
- De wijnkoelkast moet tenminste eens per maand schoongemaakt worden.
- Voor het regelmatig schoonmaken raden wij aan een vochtige doek met wat milde zeep te gebruiken.
- Alle hulpstukken moeten apart schoongemaakt worden met zeepwater. Doe ze niet in de vaatwasser.
- Na het schoonmaken, moeten alle oppervlakken volledig afgedroogd worden. Wanneer u de stekker weer in het stopcontact stopt, zorgen er dan voor dat u **droge handen** heeft.
- Om energie te besparen en een optimale werking te garanderen, moet de compressor (aan de achterkant) minstens twee keer per jaar voorzichtig met een borstel of stofzuiger schoongemaakt worden.

## Probleemopsporing

Bepaalde eigenaardige geluiden kunnen worden gehoord wanneer het apparaat aangezet is. Deze geluiden worden veroorzaakt door:

- De elektrische motor in de compressor eenheid; tijdens het opstarten van de compressor zal het geluidsniveau voor korte tijd enigszins hoger worden.
- Door het koelmiddel wat door het circuit stroomt.



Tevens, kan de zijkant van de behuizing warm worden. Deze hitte is wordt veroorzaakt door de afgifte van de hitte die in de wijnkoelkast ontwikkeld wordt.

De volgende tabel geeft een lijst van mogelijke defecten aan met mogelijke oorzaken en oplossingen. In geval van een gebruiksprobleem, eerst controleren of men een oplossing kan vinden met behulp van deze tabel. Als het probleem blijft bestaan, trek dan de stekker van het apparaat uit het stopcontact en neem contact op met onze afdeling klantenservice.



Probleem	Mogelijke oorzaak en oplossing
Het apparaat werkt niet.	<ul style="list-style-type: none"> <li>• Er is een stroomstoring</li> <li>• De hoofdzekering is doorgeslagen.</li> <li>• De temperatuurregelaar is op '0' gezet.</li> <li>• De zekering in het stopcontact (indien van toepassing) is doorgeslagen. Dit kan gecontroleerd worden door een ander elektrisch apparaat op het stopcontact aan te sluiten om te zien of deze werkt.</li> </ul>
De temperatuur in het compartiment en is niet laag genoeg.	<ul style="list-style-type: none"> <li>• De wijnkoelkast is te vol geladen.</li> <li>• De deur is niet goed gesloten.</li> <li>• Er zit teveel stof op de compressor.</li> <li>• Onvoldoende ventilatie: het apparaat staat te dicht bij de muur of een ander voorwerp of bouwsel.</li> <li>• De temperatuurstand is te laag</li> </ul>
Het normale gebruiksgeluid verandert of word luider.	<p>Controleer het volgende:</p> <ul style="list-style-type: none"> <li>• Controleer op een goede plaatsing (ongelijke vloer).</li> <li>• Worden voorwerpen naast de werkende koelenheid beïnvloed (bijv. waardoor ze gaan trillen?)</li> <li>• Zijn er andere voorwerpen bovenop het apparaat die kunnen trillen?</li> </ul>
Water verzameld zich op de bodem van de unit.	Het smeltwater afvoer systeem is geblokkeerd. Verwijder de blokkering en maak het systeem schoon.

### Vervoer van het apparaat

Om schade tijdens het vervoer te voorkomen, ervoor zorgen dat alle accessoires en onderdelen in en rond het apparaat, goed vastgemaakt worden.

Het apparaat mag alleen rechtop vervoerd worden; Niet meer dan 30° kantelen.

Wanneer het apparaat geplaatst is, ongeveer 30 minuten wachten voordat hij op het lichtnet aangesloten wordt.

Als het apparaat tijdens het vervoer meer dan 30° gekanteld is, het apparaat minstens 4 uur rechtop laten staan voordat het op het lichtnet aangesloten wordt.

### Verwijdering



Apparaten gekenmerkt met dit symbool moeten apart van het huishoudelijke afval verwijderd worden omdat zij waardevolle materialen bevatten die gerecycled kunnen worden. Het op de juiste wijze afvoeren zal

het milieu en de gezondheid beschermen. De plaatselijke overheid of handelaar kan daar meer informatie over geven. Het koelmiddel en het chemisch middel in het isolatieschuim moeten verwijderd worden door een bevoegde instantie. Pas goed op dat het koelingscircuit niet beschadigd wordt voordat het apparaat overgedragen wordt voor vakkundige afvoer.

### Garantieverklaring

Voor dit apparaat geldt een garantie van twee jaar na de aankoopdatum voor materiaal- en fabrieksfouten. Uitgesloten van garantie is schade die ontstaan is door het niet in acht nemen van de gebruiksaanwijzing, normale slijtage en zeer breekbare onderdelen zoals glazen kannen etc. Deze garantieverklaring heeft geen invloed op uw wettelijke rechten, en ook niet op uw legale rechten welke men heeft als een consument onder de toepasselijke nationale wetgeving welke de aankoop van goederen beheerst. De garantie vervalt bij reparatie door niet door ons bevoegde instellingen.

### Benodigde informatie voor de klantenservice

Wanneer reparaties aan het apparaat nodig zijn, neem dan contact op met onze klantenservice en geef een goede omschrijving van het defect en vermeld het artikelnummer KS... op het type plaatje van het apparaat (zie plaatje). Deze informatie zal ons helpen uw aanvraag efficiënt te behandelen.

**In geval van een defect of een ander probleem, of voor het bestellen van vervangingsonderdelen, neem contact op met de Klantenservice Afdeling hotline.**

**Product informatie blad voor koelapparaten voor huishoudelijk gebruik \***

<b>Art. nr.</b>	<b>KS 9894</b>
Categorie voor koelapparaten voor huishoudelijk gebruik	2 - Wijnkoelkast
Classificatie van het energierendement	A
Energieverbruik** in kWh/jaar	136
Bruikbare capaciteit van de wijnkoelkast (liters)	33 x 0.75 l standaard flessen
Dit apparaat is uitsluitend geschikt voor opslag van wijn	
Klimaat classificatie	N, SN
Temperatuurgebied van omringende omgeving, °C	10-32 °C
Geluidsemissie in dB(a)	39
Afmeting (H x B x D) in mm	840 x 480 x 470
Gewicht (kg)	29.3
Elektro specificaties	Zie waarderingsplaat

\*) In overeenstemming met de EU- richtlijn 1060/2010 van bijlage III

\*\*\*) De eigenlijke consumptie hangt af van het gebruikspatroon en de locatie van het apparaat

Vanaf 29.03.2017