



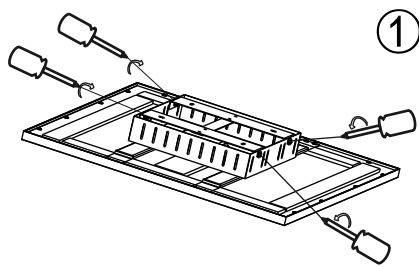
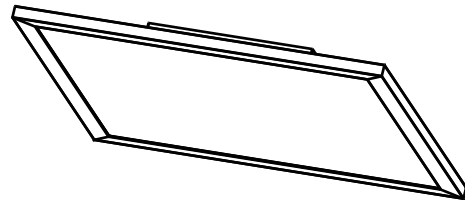
W	28 W
LED	LED
lm	1960 Lumen
t	20.000h
T _k	2.700-5.000 Kelvin
	15.000 x
	<0.5s

993850

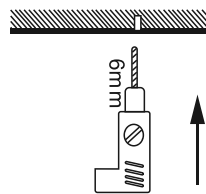
230V~50Hz

LED

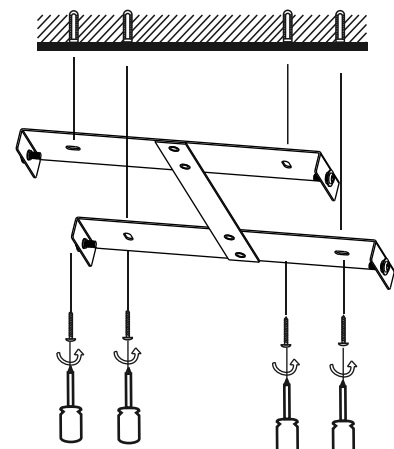
1×LED-Board max.28W



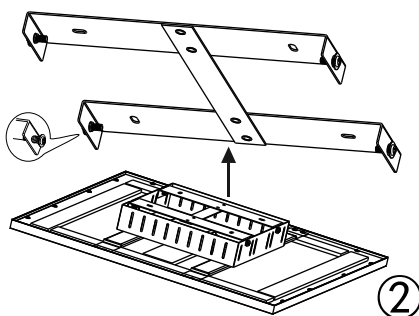
①



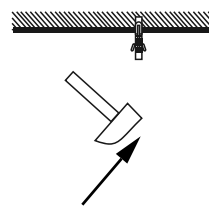
③



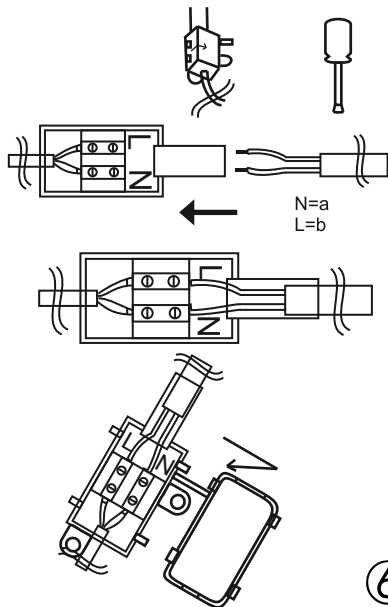
⑤



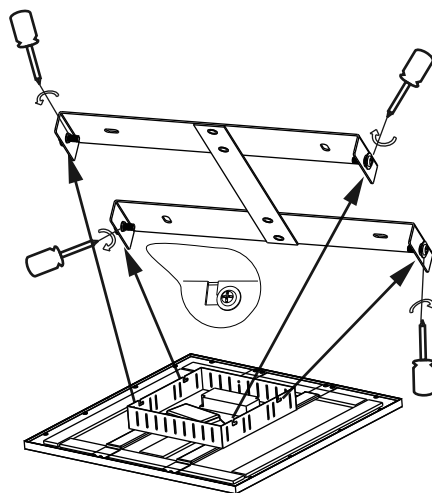
②



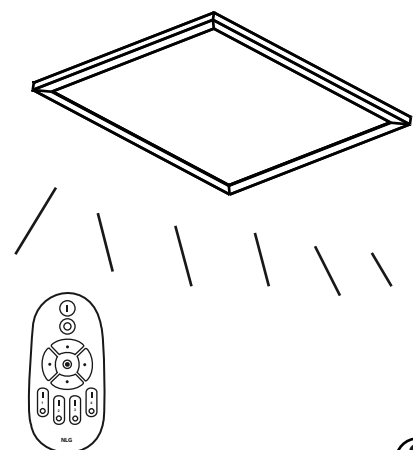
④



⑥



⑦



⑧

Das Gerät erfüllt die grundlegenden Anforderungen nach Artikel 3 der Richtlinie 2014/53/EG des Europäischen Parlaments und des Rates vom 16.04.2014 über Funkanlagen und Telekommunikationsendeinrichtungen und die gegenseitige Anerkennung ihrer Konformität. Die vollständige Konformitätserklärung kann bei der unten angegebenen Adresse angefordert werden.

Bitte geben Sie bei technischen Fragen die Chargennummer (xxxxx-xx-xx-xxxxx-xxx) an. Diese finden Sie auf dem Typenschild.

11/2016

Please let us know the batch number (xxxxx-xx-xx-xxxxx-xxx) for any technical questions. This can be found on the rating plate.

Lors de demande d'assistance technique, veuillez indiquer le numero du lot (xxxxx-xx-xx-xxxxx-xxx). Celui-ci se trouve sur la plaque d'identification.