



# User manual Gebrauchsanweisung Gebruikshandleiding Mode d'emploi Brugermanual



## **Kickback** **L** **Rebounder**

- (EN)** Warning! CHOKING HAZARD! - Small parts. Not for Children under 3 years old. Adult assembly required.  
This product should, at all times, be used by the child under direct supervision of an adult.  
OUTDOOR USE ONLY. Only for domestic use.
- (DE)** Achtung! ERSTICKUNGSGEFAHR! - Kleinteile. Nicht für Kinder unter 3 Jahre alt. Erwachsene Montage erforderlich.  
Dieses Produkt darf von Kindern nur unter Aufsicht von Erwachsenen benutzt werden.  
NUR FÜR AUßENGEBRAUCH. Nur für den Hausgebrauch.
- (NL)** Waarschuwing! VERSTIKKINGSGEVAAR! - Kleine onderdelen. Niet voor kinderen jonger dan 3 jaar. Montage door volwassene vereist.  
Dit product dient te allen tijde onder direct toezicht van volwassenen te worden gebruikt door het kind.  
UITSLUITEND VOOR BUITENGEBRUIK. Uitsluitend voor thuisgebruik.
- (FR)** Attention! RISQUE D'ÉTOUFFEMENT! - Petites pièces. Pas pour les enfants de moins de 3 ans. Assemblé par un adulte.  
Ce produit doit, à tout moment, être utilisé sous la surveillance d'un adulte.  
POUR UTILISATION EN EXTÉRIEUR UNIQUEMENT. Uniquement destiné à un usage domestique.
- (DA)** Advarsel! KVÆLNINGSFARE! - Små dele. Ikke til børn under 3 år. Voksne skal være til stede. Dette produkt skal på alle tidspunkter, anvendes af børn under opsyn af en voksen. UDENDØRS BRUG. Kun til privat brug.



**⚠ WARNING:**  
CHOKING HAZARD - Small parts.  
Not for children under 3 yrs.





# ***Hickback***

## ***Rebounder***

<b>English</b>		<b>4</b>
<b>Deutsch</b>		<b>8</b>
<b>Nederlands</b>		<b>12</b>
<b>Français</b>		<b>16</b>
<b>Dansk</b>		<b>20</b>



## **1.0 Introduction**

Congratulations on choosing the EXIT Kickback Rebounder!

**Have fun, be active and play outdoors.....**

That's what keeps driving us to develop innovative, quality toys for cool kids.

We do everything possible to develop safe products for children. As our products are classed as toys, we comply with the toughest consumer safety regulations. Before launching our products onto the market, we have independent tests carried out for certification. We also continuously test our production runs and periodically have independent tests performed again as a further check. Only products which live up to the highest EXIT Toys standard are marked with and recognized by the EXIT-brand.

"We want to thank you for your custom and your confidence in this product. We're sure your kids will have as much fun as we did during development. Being open-minded, we really appreciate all comments and ideas which will help us improve our products or develop new ones. You are invited to send your ideas to us at [info@exittoys.com](mailto:info@exittoys.com)"

Please visit [www.exittoys.com](http://www.exittoys.com) and discover more cool new products.

The EXIT Toys team



## **2.0 Warnings for safe use:**

- Adult supervision is required at all times when the rebounder is used by children.
- To reduce risk of entanglement, keep small children away from net area at all times.
- When properly assembled and used as intended, this rebounder is designed to provide many hours of training and playing enjoyment.
- Never let children climb on the rebounder as this can result in rebounder falling over causing serious injury or death.
- The metal frame of the rebounder will conduct electricity. Lights, extension cords, and all such electrical equipment must never be allowed to come in contact with the rebounder.
- Inspect the rebounder before each use. Make sure all parts are correctly and securely positioned and attached. Tighten any loose hardware. Replace any worn, defective, or missing parts.
- Read all instructions and complete all assembly before using.

### 3.0 Assembly and Installation Instructions

- Adequate overhead clearance is essential. Provide clearance for wires, tree limbs, and other possible hazards.
- Lateral clearance is essential. Place the rebounder away from walls, structures, fences, and other play areas. Maintain a clear space on all sides of the rebounder. A minimum of 3m from frame edge is recommended.
- Never set-up the rebounder in heavy rain, wind or storm conditions, especially storms.
- When moving the assembled rebounder, have at least two people evenly the frame to lift the rebounder off the ground.
- Place the rebounder on a level surface before use.
- Secure the rebounder against unauthorized and unsupervised use.

### 4.0 Care and Maintenance Instructions

Inspect the rebounder before each use and replace any worn, defective, or missing parts.

The following conditions could present potential hazards:

1. Missing, improperly positioned, or insecurely attached frame or frame padding.
2. Punctures, frays, tears, or holes worn in the rebounder mesh.
3. A bent or broken frame or support system.
4. Sharp protrusions on the frame or suspension.
5. Loosened or missing hardware, system.

## 5.0 Guarantee Conditions & Service

**The owner of this product has the following guarantees on the product:**

- 2 years from date of purchase on the frame (regular use).
- A 3-month guarantee is given on the other parts (regular use).
- The guarantee only applies for material/construction errors of the product and/or parts thereof.

**The guarantee is not applicable and/or is invalidated in the following cases:**

- The rebounder has been handled without due care, has been involved in an accident, or has been fitted with non-approved parts.
- The rebounder has not been assembled as per instructions or has not been correctly maintained.
- Parts fitted afterwards do not match the rebounder's technical specifications or original parts have not been used or have not been fitted correctly.
- The rebounder is used for professional purposes (rental, schools, clubs, etc.).
- Technical repairs to the rebounder were not carried out professionally.
- Replacement of parts were not carried out on time.

The owner of the rebounder can only claim a guarantee by presenting the original bill for the purchase to Dutch Toys Group or the dealer from whom the product was bought.

If the claim under the guarantee is refused, then all costs incurred must be paid by the owner.

Guarantee is not transferable to third parties.

## 1.0 Einführung

Glückwunsch zur Wahl des Rebounders!

### **Amüsier dich, sei aktiv und spiele im Freien!**

Für diesen Spaß entwickeln wir innovative und hochwertige Spielzeuge für coole Kids.

Wir tun alles in unserer Macht stehende, um sichere Produkte für Kinder zu entwickeln. Da unsere Produkte als Spielzeuge klassifiziert werden, erfüllen wir die strengsten Sicherheitsvorschriften. Bevor unsere Produkte auf dem Markt kommen, veranlassen wir die Durchführung von unabhängigen Prüfungen zur Zertifizierung. Außerdem kontrollieren wir selbst ständig unsere Produktionsabläufe und lassen diese als weitere Kontrolle regelmäßig durch unabhängige Stellen überprüfen. Nur Produkte, die den höchsten EXIT Toys Standards gerecht werden, werden mit dem EXIT Toys label gekennzeichnet.

Wir danken Ihnen für Ihr Vertrauen in dieses Produkt. Und wir sind sicher, dass Ihre Kinder genau viel Spaß haben werden wie wir ihn während der Entwicklung hatten. Da wir aufgeschlossen sind, schätzen wir wirklich all Ihre Kommentare und Ideen, die uns bei der Verbesserung unserer Produkte bzw. bei der Entwicklung neuer Spielzeuge helfen. Sie sind herzlich eingeladen, uns Ihre Ideen unter [info@exittoys.com](mailto:info@exittoys.com) zu senden.

Besuchen Sie [www.exittoys.com](http://www.exittoys.com) und entdecken Sie weitere tolle neue Produkte.

Das EXIT Toys Team



## 2.0 Richtlinien für einen sicheren Gebrauch:

Um den Aufbau zu erleichtern, lesen Sie bitte vor Beginn die folgenden Anweisungen durch. Wir empfehlen, den Aufbau mit zwei Personen durchzuführen.

Diese Montageanleitung für späteres Nachschlagen aufbewahren.

- Wird das Rebounder von Kindern benutzt ist stets eine erwachsene Aufsicht erforderlich.
- Lassen Sie Kinder niemals auf das Rebounder klettern. Das Rebounder könnte umfallen und schwere Verletzungen oder den Tod zur Folge haben.
- Wird das Rebounder korrekt zusammengebaut und bestimmungsgemäß benutzt, dann wird es Ihnen viele schöne Trainings- und Spielstunden bescheren.
- Der Metallrahmen des Rebounders ist ein elektrischer Leiter. Lampen, Verlängerungskabel, und ähnliches elektrisches Zubehör darf niemals mit dem Rebounder in Berührung kommen.
- Inspizieren Sie das Rebounder vor jedem Gebrauch. Vergewissern Sie sich, dass die Stege und alle Teile korrekt und sicher an der richtigen Stelle angebracht sind. Ziehen Sie alle losen Geräteteile wieder fest an. Ersetzen Sie alle verschlissenen, defekten oder fehlenden Teile.
- Lesen Sie die Hinweise und Anleitungen ganz und vervollständigen Sie den Bau ehe das Rebounder benutzt wird.

### 3.0 Aufbau- und Montageanleitung

- Achten Sie auf genügend ausreichenden Freiraum. Schaffen Sie genügend Raum für Leitungen, Äste und andere mögliche Gefährdungen.
- Seitlicher Abstand ist wichtig. Stellen Sie das Rebounder nicht in der Nähe von Mauern, Tragwerken, Zäunen und anderen Spielgeländen auf. Sorgen Sie an allen Seiten des Rebounders für freien Raum. Mindestens 2 Meter Abstand von der Rahmenecke wird empfohlen.
- Tragen Sie entsprechende Kleidung und Schuhe. Das Nichtbefolgen dieser Anweisungen kann Verletzungen zur Folge haben oder die Beschädigung des Rebounders.
- Bauen Sie das Rebounder niemals bei starkem Regen auf und auch nicht bei Wind und Wetter, ganz besonders nicht bei Sturm. Es wird empfohlen das Rebounder auseinanderzubauen und aufzubewahren.
- Wenn Sie das aufgebaute Rebounder bewegen wollen, sorgen Sie dafür, dass mindestens zwei Personen den Rahmen des Rebounders gleichmäßig vom Boden anheben.
- Platzieren Sie das Rebounder vor Gebrauch auf eine ebene Geländeoberfläche.
- Sichern Sie das Rebounder gegen unerlaubte und unbeaufsichtigte Nutzung.

### 4.0 Pflege- und Wartungshinweise

Prüfen Sie das Rebounder vor jedem Gebrauch und ersetzen Sie alle verschlissenen, defekten oder fehlenden Teile.

Folgende Bedingungen könnten eine Gefährdung zur Folge haben:

1. Fehlende, falsch angebrachte oder unsicher befestigte Rahmenpolsterung, Trennwände oder Eingrenzungen.
2. Löcher, Abnutzungserscheinungen, Risse oder Löcher in den Maschen des Rebounders.
3. Ein verbogener oder gebrochener Rahmen.
4. Scharfe, vorstehende Teile an Rahmen oder Aufhängung.
5. Lockere oder fehlende Geräteteile, Systeme.

## 5.0 Garantiebedingungen und Service

**Der Eigentümer dieses Produkts erhält die folgenden Garantien für dieses Produkt:**

- Auf den Rahmen zwei Jahr ab Kaufdatum (bei normaler Nutzung).
- Auf alle anderen Teile 3 Monate ab Kaufdatum (bei normaler Nutzung).
- die Garantie bezieht sich nur auf Material-/Konstruktionsfehler des Produkts und/oder andere Teile.

**Folgende Fälle sind nicht durch die Garantie abgedeckt bzw. machen sie ungültig:**

- Das Rebounder wurde nachlässig behandelt, in einen Unfall verwickelt oder es wurden unzulässige Teile daran montiert.
- Das Rebounder wurde nicht entsprechend den Anleitungen montiert oder nicht richtig gewartet.
- Später montierte Teile entsprechend nicht den technischen Daten für das Rebounder oder es wurden keine Originalteile verwendet oder die Teile wurden nicht richtig montiert.
- Das Rebounder wurde für gewerbliche Zwecke verwendet (Vermietung, Schulen, Vereine, etc.).
- Technische Reparaturen am Rebounder wurden nicht professionell ausgeführt.

Der Eigentümer kann nur dann Garantieansprüche stellen, wenn er Dutch Toys Group oder dem Händler, bei dem er das Rebounder erworben hat, den Original Kaufbeleg vorlegt.

Wird der Garantieanspruch zurückgewiesen, gehen alle entstandenen Kosten auf Rechnung des Eigentümers.

Die Garantie ist nicht auf Dritte übertragbar.

## 1.0 Introductie

Gefeliciteerd met de keuze voor de Kickback Rebounder van EXIT Toys!

### **Pret maken, actief leven en buiten spelen.....**

Dat is onze motivatie om innovatief en kwalitatief speelgoed te ontwikkelen voor coole kinderen.

We doen er alles aan om producten te ontwikkelen die veilig zijn voor kinderen. Aangezien onze producten worden geclassificeerd als speelgoed, voldoen we aan de strengste normen op het vlak van consumentveiligheid. Voordat we een product op de markt brengen, laten we onafhankelijke tests uitvoeren voor de vereiste certificaten. We voeren ook voortdurend controles uit tijdens de productie en we laten regelmatig nieuwe onafhankelijke tests uitvoeren als extra controle. Enkel de producten die voldoen aan de strengste normen van EXIT Toys krijgen het EXIT Toys merk.

Wij stellen het zeer op prijs dat u bij ons klant bent en danken u voor het vertrouwen in dit product. We zijn er zeker van dat uw kinderen evenveel van dit product zullen genieten als wij tijdens de ontwikkeling ervan. Omdat we open staan voor uw mening, zijn uw opmerkingen en ideeën steeds welkom zodat we onze producten nog kunnen verbeteren en nieuwe kunnen ontwikkelen. Neem daarom gerust contact op via [info@exittoys.com](mailto:info@exittoys.com).

Bezoek de wereld van EXIT Toys op [www.exittoys.com](http://www.exittoys.com) en ontdek ook onze andere stoere en nieuwe buitenspeel producten.

Het team van EXIT Toys

## 2.0 Richtlijnen voor veilig gebruik:

Lees voor het monteren de volgende instructies. Het assembleren gaat gemakkelijker met twee personen.

Bewaar deze handleiding voor later.

- Als de rebounder door kinderen wordt gebruikt, dient er altijd ouderlijk toezicht te zijn.
- Sta niet toe dat kinderen op de rebounder klimmen, omdat het doel hierdoor kan omvallen en ernstig letsel of overlijden kan veroorzaken.
- Bij een juiste assemblage en gebruik zoals bedoeld, biedt deze rebounder vele uren trainings- en speelplezier.
- Het metalen frame van de rebounder geleidt elektriciteit. Lichten, verlengsnoeren en dergelijke apparatuur mag dan ook nooit in aanraking komen met de rebounder.
- Inspecteer de rebounder voor elk gebruik. Controleer of alle strips en onderdelen juist en goed stevig op hun plaats zitten. Bevestig eventuele losse materialen. Vervang versleten, kapotte of ontbrekende onderdelen.
- Lees alle instructies en voltooi alle stappen van het assemblageproces voordat u de rebounder in gebruik neemt.

### **3.0 Assemblage- en installatie-instructies**

- De ruimte boven het doel dient vrij te zijn. Zorg ervoor dat er zich geen bedrading, boomtakken en andere mogelijke gevaren boven de rebounder bevinden.
- Het is tevens belangrijk om de ruimte naast de rebounder vrij te laten. Plaats de rebounder niet in de buurt van muren, bouwwerken, hekwerken en andere speelruimten. Houd aan alle kanten rondom de rebounder ruimte vrij. Het is verstandig om minimaal 2 meter rondom de randen van het frame vrij te laten.
- Draag geschikte kleding en schoeisel. Het niet naleven van deze instructies kan letsel of schade aan de rebounder veroorzaken.
- Stel de rebounder nooit op tijdens een zware regenbui, als het hard waait of als het stormt. Wees vooral voorzichtig tijdens stormbuien. Het is verstandig om de rebounder uit elkaar te halen en op te slaan.
- Voor het verplaatsen van de geassembleerde rebounder, dient de rebounder door minimaal twee personen recht op van de grond te worden getild.
- Plaats de rebounder voor gebruik op een vlak oppervlak.
- Zorg ervoor dat de rebounder niet kan worden gebruikt zonder toestemming of toezicht.

### **4.0 Onderhoudsinstructies**

Inspecteer de rebounder voor elk gebruik en vervang eventuele versleten, kapotte of ontbrekende onderdelen.

De volgende omstandigheden kunnen mogelijk gevaar opleveren:

1. Ontbrekende, onjuist geplaatste, of niet goed bevestigde foamringen, buizen of netten
2. Scheuren, rafels, ladders of gaten in het net van de rebounder.
3. Een deuk of breuk in het frame.
4. Scherpe uitstekende delen in het frame of de ophanging.
5. Losse of ontbrekende materialen.

## 5.0 Garantievoorwaarden

### **De eigenaar van dit product heeft de volgende garanties op dit product:**

- Gedurende 2 jaar na datum aankoop op het frame (bij normaal gebruik).
- Gedurende 3 maanden op overige onderdelen (bij normaal gebruik).
- De garantie geldt uitsluitend voor materiaal- en constructiefouten ten aanzien van het product, of onderdelen daarvan.

### **De garantie is niet van toepassing en/of vervalt in de volgende gevallen:**

- Als de rebounder onzorgvuldig werd behandeld, betrokken was bij een ongeval of uitgerust werd met onderdelen die niet zijn goedgekeurd.
- Als de rebounder niet werd gemonteerd volgens de instructies of niet correct werd onderhouden.
- Als onderdelen die achteraf werden gemonteerd, niet voldoen aan de technische specificaties van de rebounder of als de originele onderdelen niet werden gebruikt of niet goed werden gemonteerd.
- Als de rebounder wordt gebruikt voor professionele doeleinden (verhuur, scholen, verenigingen, etc.).
- Technische reparaties aan de rebounder werden niet op een professionele manier uitgevoerd.

De eigenaar van de rebounder kan slechts aanspraak maken op de garantie door het overleggen van de originele aankoopnota aan Dutch Toys Group dan wel de dealer waarbij het Sport-Net is gekocht.

Indien de garantieaanvraag afgewezen wordt, zijn alle gemaakte kosten voor rekening van de eigenaar.

De garantie is niet overdraagbaar aan derden.

## 1.0 Introduction

Vous venez de faire l'acquisition du rebounder; nous vous en félicitons!

### **S'amuser, être actif et jouer dehors.....**

Nous faisons tout notre possible pour développer des produits sûr pour les enfants. Étant donné que nos produits sont classés comme étant des jouets, nous nous conformons aux réglementations de sécurité des consommateurs les plus rigoureuses. Avant de commercialiser nos produits, nous faisons réaliser des tests indépendants en vue d'obtenir la certification. Nous testons également en continu nos cycles de production et faisons régulièrement réaliser des tests indépendants à titre de contrôle supplémentaire. Seuls les produits qui se montrent à la hauteur de la norme EXIT Toys la plus rigoureuse sont porteurs de l'étiquette EXIT Toys.

Nous souhaitons vous remercier pour l'achat de ce produit et pour votre fidélité. Nous sommes sûrs que vos enfants s'amuseront autant que nous nous sommes amusés durant la phase de développement. Nous sommes très ouverts et preneurs de tous les commentaires et idées qui pourraient nous aider à améliorer nos produits et à en développer de nouveaux. Vous êtes invités à nous envoyer vos idées à [info@exittoys.com](mailto:info@exittoys.com).

Découvrez le monde de EXIT Toys, ses produits de divertissement branchés et ses nouveautés sur [www.exittoys.com](http://www.exittoys.com).

L'équipe EXIT Toys.



## 2.0 Consignes de sécurité:

Pour simplifier l'assemblage, veuillez lire les instructions suivantes avant de commencer, une personne additionnelle serait utile pour faciliter l'assemblage.

Conservez ce manuel pour un réassemblage futur.

- Lorsque le rebounder est utilisée par des enfants, la surveillance permanente d'un adulte est requise.
- Pour réduire le risque d'enchevêtrement, gardez toujours les petits enfants à distance du filet rebounder.
- Une fois correctement assemblée et convenablement utilisée, ce rebounder est conçue pour procurer de nombreuses heures heures d'entraînement et de plaisir.
- L'armature métallique du rebounder est conductrice d'électricité. Les lumières, rallonges électriques et tout appareillage électrique analogue ne doivent jamais entrer en contact avec le rebounder.
- Inspectez le filet avant chaque utilisation. Assurez-vous que les bandes et toutes les pièces soient correctement et solidement installées et fixées. Serrez toutes les vis lâches. Remplacez toutes les pièces usées, défectueuses ou absentes.
- Lisez toutes les instructions et finissez l'assemblage avant d'utiliser ce rebounder.

### **3.0 Instructions d'Assemblage et d'installation**

- Une hauteur libre suffisante est essentielle. Veillez à un dégagement suffisant pour les fils, branches d'arbre, et autres risques possibles.
- Un dégagement latéral est essentiel. Placez le rebounder loin des murs, structures, barrières, et autres terrains de jeux. Maintenez un espace libre de tous les côtés du rebounder. Un minimum de 2m depuis le bord de l'armature est recommandé.
- Portez des vêtements et des chaussures appropriés, le non-respect de ces instructions peut entraîner des blessures ou des dommages à le rebounder.
- N'installez jamais le rebounder sous une forte pluie, dans des conditions de vent ou d'orage, particulièrement d'orage. Il est recommandé de démonter et de stocker le rebounder.
- En cas de déplacement du rebounder assemblée, veillez à ce que deux personnes au moins soulèvent le rebounder par l'armature.
- Placez le rebounder sur une surface horizontale avant utilisation.
- Sécurisez le rebounder pour éviter une utilisation non autorisée et non surveillée.

### **4.0 Instructions d'entretien**

Inspectez les pièces du rebounder avant chaque utilisation et remplacez toute pièce usée, défectueuse ou manquante.

Les situations suivantes peuvent présenter des risques :

1. Pièce de l'armature manquante, mal installée ou mal fixée, barrière ou enceinte.
2. Piqûres, usures, déchirures, ou trous dans la maille du rebounder.
3. Armature coudé ou cassé.
4. Saillies pointues sur l'armature ou la suspension.
5. Visserie détachée ou absente, système.

## 5.0 Conditions de garantie et service après-vente

**Le propriétaire du produit de EXIT Toys bénéficie des garanties suivantes sur ce produit:**

- 2 ans après date d'achat sur le cadre (avec un emploi normal).
- 3 mois sur toutes les autres pièces (avec un emploi normal).
- La garantie couvre uniquement les défauts des matériaux ou de construction des produits, ou des parties du produit.

**La garantie n'est pas applicable et/ou est annulée dans les cas suivants:**

- Le produit draisienne a été manipulé sans aucun soin raisonnable, a été impliqué dans un accident ou a été équipé de pièces non approuvées.
- Le produit n'a pas été assemblé conformément aux instructions ou n'a pas été correctement entretenu.
- Les pièces montées ultérieurement ne correspondent pas aux caractéristiques techniques du produit ou les pièces utilisées ne sont pas d'origine ou n'ont pas été correctement montées.
- Le produit draisienne est utilisé à des fins professionnelles (location, écoles, etc.).
- Les réparations n'ont pas été effectuées de manière professionnelle.

Le propriétaire du rebounder draisienne peut déposer une réclamation de garantie en fournissant la facture d'achat d'origine à Dutch Toys Group ou au revendeur à qui le produit a été acheté.

Si la demande de garantie n'est pas approuvée, tous les frais seront facturés au propriétaire.

La garantie n'est pas cessible à des tiers.

## 1.0 Introduktion

Tillykke med valget af EXIT Kickback Rebounder!!

**Hav det sjovt, vær aktiv og spil udendørs.....**

Det er hvad der driver os til at udvikle innovativt kvalitetslegetøj til seje børn.

Vi gør alt for at udvikle sikre produkter til børn. Da vores produkter er klassificeret som legetøj, overholder vi de skrappeste forbrugersikkerhedsbestemmelser. Før vi lancerer vores produkter på markedet, udfører vi uafhængige tests for certificering. Vi udfører også løbende tests af vores produktionsserier og med jævne mellemrum har vi uafhængige tests, der udføres igen som en yderligere kontrol. Kun produkter der lever op til den højeste EXIT legetøjsstandard bliver taget med og anerkendt af EXIT-brandet.

“Vi vil gerne takke dig for dit brug af og din tillid til dette produkt. Vi er sikre på, at dine børn vil have lige så meget sjov med det, som vi havde under udviklingen. Da vi er open-minded sætter vi virkelig pris på alle kommentarer og ideer, som vil hjælpe os med at forbedre vores produkter eller udvikle nye. Vi inviterer dig til at sende dine ideer til os på [info@exittoys.com](mailto:info@exittoys.com)”

Besøg [www.exittoys.com](http://www.exittoys.com) og oplev flere seje nye produkter.

EXIT Toys teamet

## 2.0 Advarsler for sikker brug:

For at forenkle samlingen, skal følgende instruktioner læses før begyndelse. Det vil være nyttigt at have en ekstra person til hjælp med samleprocessen.

Opbevar denne vejledning til fremtidig brug.

- Voksens opsyn er nødvendig på alle tidspunkter, hvor Rebounder bruges af børn.
- Lad aldrig børn klatre på Rebounder, da dette kan resultere i at Rebounder falder og det kan forårsage alvorlig skade eller død.
- Når det er samlet og anvendt korrekt efter hensigten, er Rebounder designet til at give mange timers træning og spilloydelse.
- Metalrammen omkring Rebounder kan lede elektricitet. Lys, forlængerledninger, og alt lignende elektrisk udstyr må aldrig få lov til at komme i kontakt med Rebounder.
- Undersøg Rebounder før hvert brug. Sørg for at stropper og alle dele er korrekt og sikkert placeret og fastgjort. Spænd eventuelt løst hardware. Udskift slidte, defekte eller manglende dele.
- Kontroller trampolinen før hver brug. Sørg for, at alle dele er korrekt placeret og fastgjort. Spænd eventuelle løse dele. Udskift slidte, defekte eller manglende dele.

### 3.0 Instruktioner vedr. montering og installation

- Tilstrækkelig frihøjde er afgørende. Sørg for afstand til ledninger, grene og andre mulige farer.
- Sideværts fri afstand er afgørende. Placér Rebounder i en afstand til vægge, strukturer, hegn og andre legeområder. Oprethold en klar friplads på alle sider af Rebounder. Et minimum på 3 m fra rammekanten anbefales.
- Bær behageligt tøj uden kroge, snaps, snore eller lignende, som kan hage sig fast i eller blive fanget i fodboldmålets net. Fjern smykker, halskæder og øreringe.
- Sæt aldrig Rebounder op i kraftig regn, vind eller især ikke under stormforhold. Det anbefales at Rebounder skilles ad og opbevares.
- Hvis du flytter Rebounder samlet, hav mindst to personer til at gribe jævnt fast i rammen før Rebounder løftes fra jorden.
- Placér Rebounder på en plan overflade før brug.
- Fortsat opsyn af en voksen om nødvendig.

### 4.0 Pleje- og vedligeholdelsesvejledning

Undersøg Rebounder før hver brug og udskift eventuelle slidte, defekte eller manglende dele.

Følgende betingelser kan præsentere potentielle farer:

1. Manglende, forkert placeret eller ikke sikkert fastgjort ramme eller rammepolstring.
2. Punkteringer, trævlinger, rivninger eller slidte huller i Rebounder net.
3. En bøjet eller brækket ramme eller støttesystem.
4. Skarpe fremspring på rammen eller suspension.
5. Løsnet eller manglende hardware, system.

## 5.0 Garanti betingelser & service

### Ejeren af dette produkt har følgende garanti på produktet:

- 2 år fra købsdatoen på rammen (normal brug).
- 3 måneders garanti på andre dele (normal brug).
- Garantien gælder kun for materiale-/konstruktionsfejl på produktet og/eller på dele deraf.

### Garantien gælder ikke og/eller er ugyldig i følgende tilfælde:

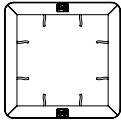
- Rebounder er blevet behandlet uden den fornødne omhu, har været involveret i en skade, eller er blevet udstyret med ikke godkendte dele.
- Rebounder er ikke blevet monteret i henhold til instruktionerne, eller er ikke blevet vedligeholdt korrekt.
- Senere monterede dele, passer ikke til Rebounder tekniske specifikationer, eller der er ikke anvendt originale dele, eller delene er ikke monteret korrekt.
- Rebounder bruges til erhvervsmæssige formål (udlejning, skoler, klubber osv.).
- Tekniske reparationer på Rebounder blev ikke udført professionelt
- Udskiftning af dele blev ikke gennemført tidligt nok.

Rebounder ejer kan kun gøre et garantikrav gældende ved, at præsentere den originale kvittering for købet for Dutch Toys Group eller for forhandleren, hvor produktet blev købt.

Hvis garantikravet afvises, skal alle opståede omkostninger betales af ejeren.

Garantien kan ikke overdrages til tredjepart.

Components / Komponenten / Onderdelen / Composants / Komponenter



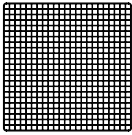
1 Pad 1pcs



2 Upper U-pipe 1pcs



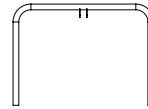
3 Lower U-pipe 1pcs



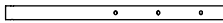
4 Net 1pcs



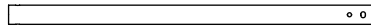
5 Elastic with ball 36pcs



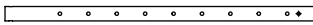
6 Rear U-pipe 1pcs



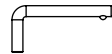
7 Rear straight pipe 2pcs



8  $\Phi$ 42mm pipe 1pcs



9  $\Phi$ 38mm pipe 1pcs



10 L-plug 1pcs



11 M8X65mm Bolt 2pcs



12 M8 Plastic washer 6pcs



13 M8 Locknut 3pcs



14 Plastic pad 2pcs



16 M5 Washer 2pcs



15 M4.2X19mm Self-tapping screw 2pcs



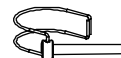
17 M8X60mm Bolt 1pcs



18 Tool 1pcs



19 combination spanner 1pcs

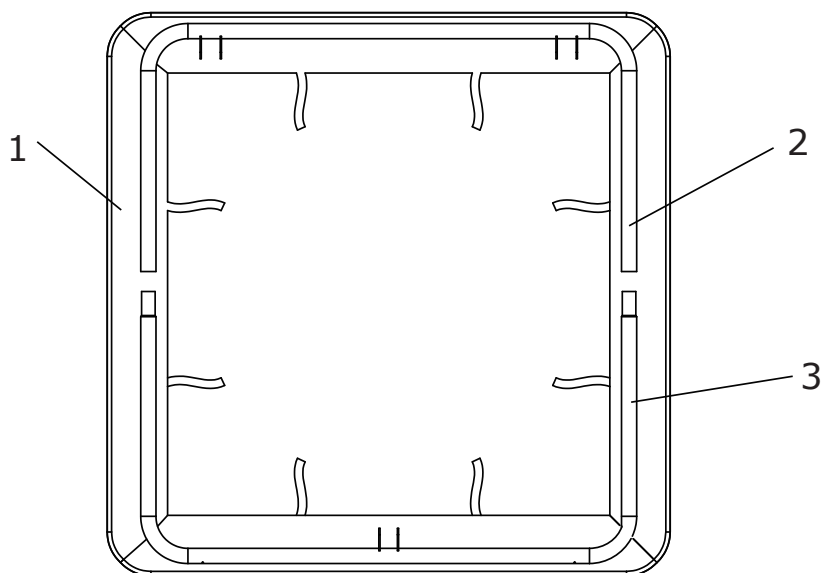


20 D-Plug 1 pcs

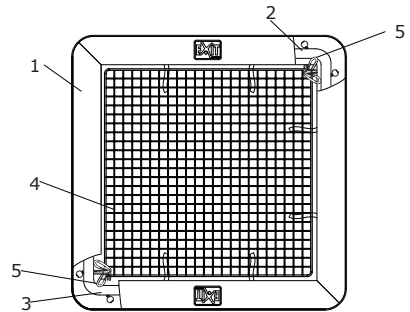


**Assembly steps / Montageschritte / Montage / Assemblée / Montering**

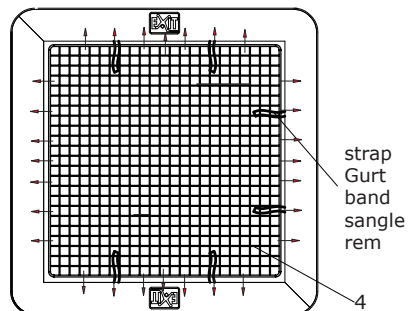
1. EN: Lay the Pad (1) upside down. Then insert the upper U-pipe (2) into the Lower U-pipe (3) to assemble the frame. The position of the holes in the upper U-pipe (2) and the position of the holes in the lower U-pipe are located in the same side. Note: The Pad (1) needs to be lifted when assembling the upper U-pipe (2) and the Lower U-pipe (3).  
DE: Legen Sie den Rebounder mit der Abdeckung (1) nach unten auf den Boden. Schieben Sie für den Rahmen anschließend die obere U-Stange (2) in die untere U-Stange. Die Löcher in der oberen U-Stange (2) und der unteren U-Stange befinden sich an der gleichen Seite. Hinweis: Die Abdeckung (1) muss während der Montage der oberen (2) und der unteren (3) U-Stange angehoben werden.  
NL: Leg de afdekrand (1) ondersteboven. Steek daarna de bovenste U-buis (2) in de onderste U-buis (3) om het frame te monteren. De gaten in de bovenste U-buis (2) en de gaten in de onderste U-buis zitten aan dezelfde kant. Opmerking: De afdekrand (1) moet worden opgetild wanneer de bovenste U-buis (2) en de onderste U-buis (3) worden gemonteerd.  
FR: Étendre la garniture (1) à l'envers. Insérer ensuite le tube en U supérieur (2) dans le tube en U inférieur (3) pour assembler l'armature. La position des trous dans le tube en U supérieur (2) et dans le tube en U inférieur sont situées du même côté. Note : La garniture (1) doit être soulevée lors de l'assemblage du tube en U supérieur (2) et du tube en U inférieur (3).  
DA: Læg polstringen (1) med bagsiden op. Sæt derefter det øvre u-rør (2) i det nedre u-rør (3) for at samle rammen. Hullernes position i det øvre u-rør (2) og hullernes position i det nedre u-rør skal være i samme side. Bemærk: Polstringen (1) skal løftes, når det øvre u-rør (2) og det nedre u-rør (3) samles.



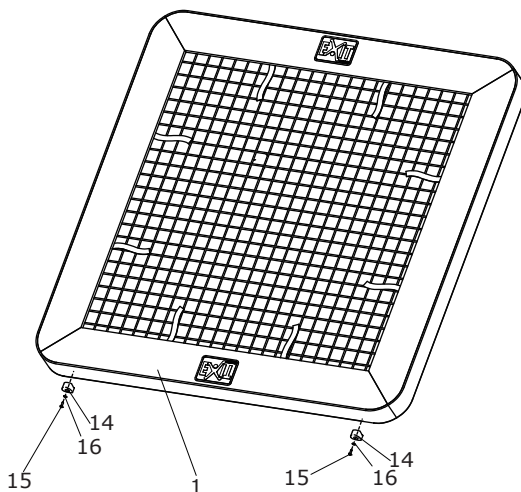
2. EN: Turn around the Pad (1). Use two elastics with ball (5) through the first mesh of the net (4) at each 4 corners of the frame as shown and put the elastics around the frame. Note: First attach an elastic at the horizontal direction, then attach another elastic at the vertical direction.
- DE: Drehen Sie die Abdeckung (1) um. Stecken Sie an alle Ecken des Rahmens zwei Gummis mit Kugel (5) durch die erste Masche des Netzes (4), (siehe Abbildung) und schlingen Sie die Gummis um den Rahmen. Hinweis: Befestigen Sie erst ein Gummi in horizontaler Richtung, dann das nächste Gummi in vertikaler Richtung.
- NL: Draai de afdekrand (1) om. Steek twee elastieken met balletje (5) door de eerste maas van het net (4) in alle 4 hoeken van het frame zoals is aangegeven en breng de elastieken rond het frame aan. Opmerking: Bevestig eerst een elastiek in horizontale richting en daarna nog een elastiek in verticale richting.
- FR: Retourner la garniture (1). Utiliser deux élastiques à boule (5) par la première maille du filet (4) à chacun des 4 coins de l'armature, comme représenté, et mettre les élastiques autour de l'armature. Note : attacher d'abord un élastique à l'horizontale, puis attacher un autre élastique à la verticale.
- DA: Vend polstringen (1). Stik to elastikker med bold (5) gennem den første maske i nettet (4) i rammens 4 hjørner som vist, og træk elastikkerne omkring rammen. Bemærk: Placer først en elastik i vandret retning, derefter placeres den anden elastik i lodret retning.



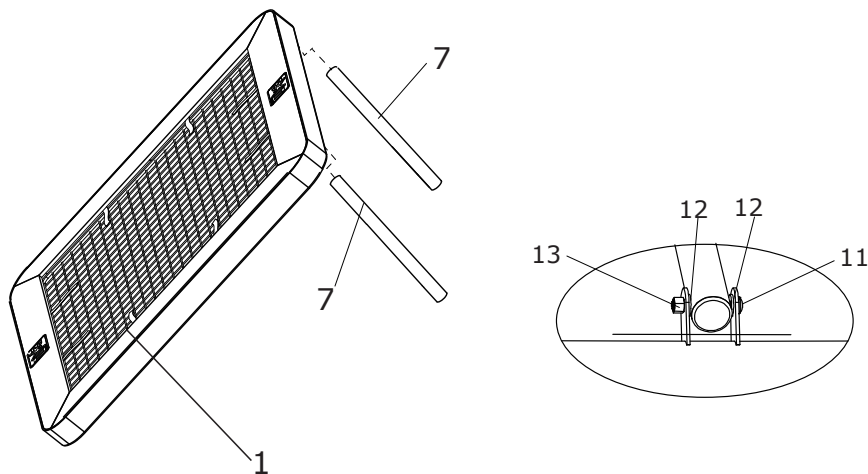
3. EN: Attach all remaining elastics (5) to the frame as indicated by the arrows. Expand the pad (1), then attach all the straps of the pad (1) to the Net (4).
- DE: Befestigen Sie nun die restlichen Gummis (5) am Rahmen (siehe die Pfeile in der Abbildung). Falten Sie die Abdeckung (1) auseinander. Befestigen Sie anschließend die Bänder der Abdeckung (1) am Netz (4).
- NL: Bevestig alle resterende elastieken (5) aan het frame zoals is aangegeven door de pijlen. Vouw de afdekrand (1) uit elkaar. Bevestig daarna alle bandjes van de afdekrand (1) aan het net (4).
- FR: Attacher tous les élastiques restants (5) à l'armature, comme indiqué par les flèches. Déployer la garniture (1). Attacher ensuite toutes les courroies de la garniture (1) au filet (4).
- DA: Fastgør alle resterende elastikker (5) til rammen, som angivet med pilene. Fold polstringen ud (1), fastgør derefter alle polstringens (1) remme til nettet (4).



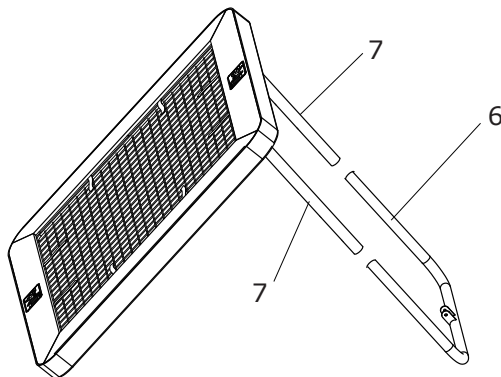
4. EN: Attach the Plastic pad (14) to the Pad (1) and the Lower U-pipe (3) with two M4.2X19mm Self-tapping screws (15) and two M5 Washers (16). Note: The selftapping bolts need to through the Pad (1), then tighten on the hole of the Lower U-pipe (3).
- DE: Befestigen Sie die Kunststoff-Pads (14) mit zwei M4.2X19 mm selbstschneidenden Schrauben (15) und zwei M5-Unterlegscheiben (16) an der Abdeckung (1) und an der unteren U-Stange. Hinweis: Die selbstschneidenden Schrauben müssen durch die Abdeckung (1) und das Loch in der unteren Stange (3) geführt werden.
- NL: Bevestig het plastic kussen (14) aan het kussen (1) en de onderste U-buis (3) met twee M4.2X19mm zelf tappende schroeven (15) en twee M5 sluitringen (16). Let op: de zelf tappende schroeven moeten door het kussen (1) worden geplaatst en vervolgens aan de openingen van de onderste U-buis worden gezet (3).
- FR: Attacher la garniture en plastique (14) à la garniture (1) et le tube en U inférieur (3) avec deux vis parker de M4.2X19mm (15) et deux rondelles M5 (16). Note: Les boulons autotaraudeurs doivent passer par la garniture (1), puis être serrés sur le trou du tube en U inférieur (3).
- DA: Fastgør plastikpolstringen (14) til polstringen (1) og det nedre u-rør (3), med to M4.2X19 mm selvskærende skruer (15) og to M5 spændeskiver (16). Bemærk: De selvskærende bolte skal være helt gennem polstringen (1), og spændes derefter i nedre u-rørs huller (3).



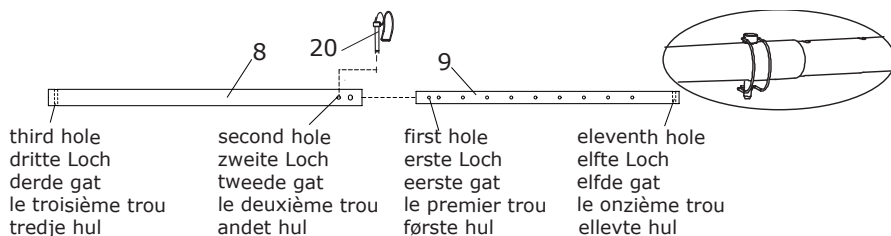
5. EN: Insert the Rear straight pipe (7) into the Upper U-pipe (2) with M8X65mm Bolt (11) and two plastic washers (12) and M8Locknut(13).  
 Note: the hole of the Rear straight pipe (7) towards to the pad (1).
- DE: Die hintere gerade Stange (7) mittels M8x65 mm-Schraube (11) und zwei Kunststoff-Unterlegscheiben (12) und M8-Sicherungsmutter in der oberen U-Stange (2) befestigen. Hinweis: Das Loch der hinteren geraden Stange (7) muss zur Abdeckung (1) zeigen.
- NL: Plaats de achterste rechte buis (7) op de onderste U-buis (2) met M8X65mm bouten (11) en twee plastic sluitringen (12) en M8 borgmoeren (13). Let op: het gat van de achterste rechte buis (7) moet naar het kussen (1) worden gericht.
- FR: Insérer le tuyau droit arrière (7) dans le tube en U supérieur (2) avec le boulon de M8X65mm (11) et deux rondelles en plastique (12) et l'écrou autobloquant M8 (13). Attention : le trou du tuyau droit arrière (7) est en direction de la garniture (1).
- DA: Sæt det bagerste lige rør (7) i det øvre u-rør (2) med en M8X65 mm bolt (11), to plastik spændeskiver (12) og en M8 låsemøtrik (13).  
 Bemærk: Hullet i det bagerste lige rør (7) skal vende mod polstringen (1).



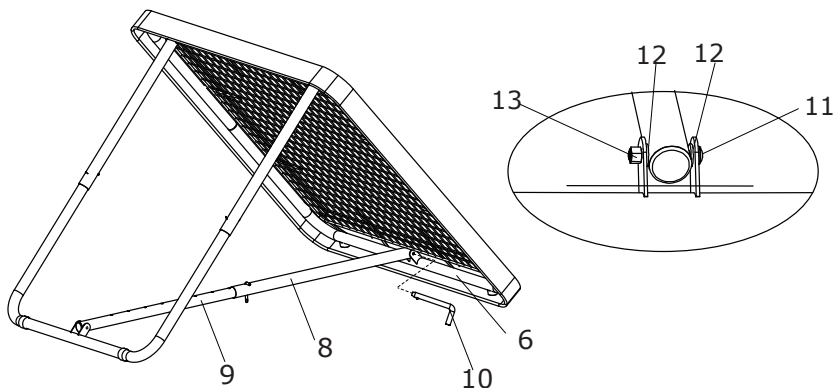
6. EN: Insert the Rear U-pipe (6) into the Rear straight pipe (7) until the button snaps into place.  
 DE: Stecken Sie die hintere U-Stange (6) in die hintere gerade Stange (7), bis sie eingerastet ist.  
 NL: Steek de achterste U-buis (6) in de achterste rechte buis (7) totdat de knop vastklikt.  
 FR: Insérer le tube en U arrière (6) dans la tube droit arrière (7) jusqu'à ce que le bouton soit bien en place.  
 DA: Sæt det bagerste u-rør (6) i det bagerste lige rør (7), indtil knoppen klikker på plads.



7. EN: Insert the first hole of the  $\varnothing 38\text{mm}$  pipe (9) into the second hole of the  $\varnothing 42\text{mm}$  pipe (8). Then insert the D-plug (20) from the top down. There are multi adjustment positions, according to the desired position.  
 DE: Stecken Sie das erste Loch der  $\varnothing 38\text{ mm}$ -Stange (9) in das zweite Loch der  $\varnothing 42\text{ mm}$ -Stange (8). Stecken Sie anschließend den D-Verbinder (20) von oben nach unten hindurch. Die Netzrückprallwand lässt sich in jede beliebige Position verstellen.  
 NL: Steek het eerste gat van de buis van  $\varnothing 38\text{mm}$  (9) in het tweede gat van de buis van  $\varnothing 42\text{mm}$  (8). Steek daarna de D-plug (20) er van bovenaf in. Er zijn meerdere instelposities, afhankelijk van de gewenste positie.  
 FR: Insérer le premier trou du tube de  $\varnothing 38\text{mm}$  (9) dans le deuxième trou du tube de  $\varnothing 42\text{mm}$  (8). Insérer ensuite la prise en D (20) du dessus vers le bas. Il y a de multiples positions d'ajustement, selon la position désirée.  
 DA: Sæt det første hul i  $\varnothing 38\text{ mm}$  røret (9) i det andet hul i  $\varnothing 42\text{ mm}$  røret (8). Sæt derefter L-stikket (10) i, oppefra og ned. Der er flere indstillingspositioner, afhængig af den ønskede position.



8. EN: Attach the third hole of the  $\varnothing 42$ mm pipe (8) and the hole of the Lower U-pipe (3) with the L-plug(10). Then attach the eleventh hole of the  $\varnothing 38$ mm pipe (9) and the hole of the Rear U-pipe(6) with M8X60mm Bolt(11) and two Plastic washers (12) and M8 Locknut(13).
- DE: Sichern Sie das dritte Loch der  $\varnothing 42$  mm-Stange (8) und das Loch der unteren U-Stange (3) mit dem L-Verbinder (10). Sichern Sie anschließend das elfte Loch der  $\varnothing 38$  mm-Stange (9) und das Loch der hinteren U-Stange (6) mit der M8X60mm-Schraube (11), 2 Kunststoff-Unterlegscheiben (12) und der M8 Sicherungsmutter (13).
- NL: Bevestig het derde gat van de buis van  $\varnothing 42$ mm (8) en het gat van de onderste U-buis (3) met de L-plug (10). Bevestig daarna het elfde gat van de  $\varnothing 38$ mm-buis (9) en het gat van de achterste U-buis (6) met de bout van M8X60mm (11), twee kunststof ringen (12) en borgmoer M8 (13).
- FR: Attacher le troisième trou du tube de  $\varnothing 42$ mm (8) et le trou du tube en U inférieur (3) avec la Prise en L (10). Attacher ensuite le onzième trou du tube de  $\varnothing 38$ mm (9) et le trou du tube en U arrière (6) avec le boulon M8X60mm (11), deux rondelles en plastique (12) et le contre-écrou M8 (13).
- DA: Fastgør tredje hul i  $\varnothing 42$  mm røret (8) og hullet i det nedre u-rør (3) med L-stikket (10). Derefter fastgøres det ellefte hul i  $\varnothing 38$  mm røret (9) og hullet i det bagerste u-rør (6) med en M8X60 mm bolt (11), to plastik spændeskiver (12) og en M8 låsemøtrik (13).



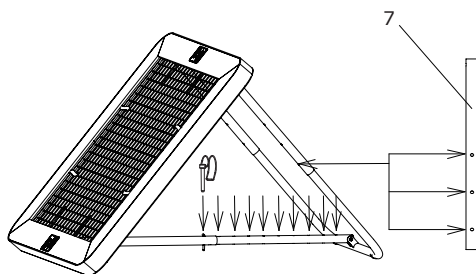
9. EN: This Rebounder L has three adjustment angels when using the button snap adjustments and ten angles when using the D-plug.

DE: Dieser Rebounder L lässt sich mithilfe der Schnappverschlüsse in drei Positionen und mithilfe der D-Verbinder in zehn Positionen verstellen.

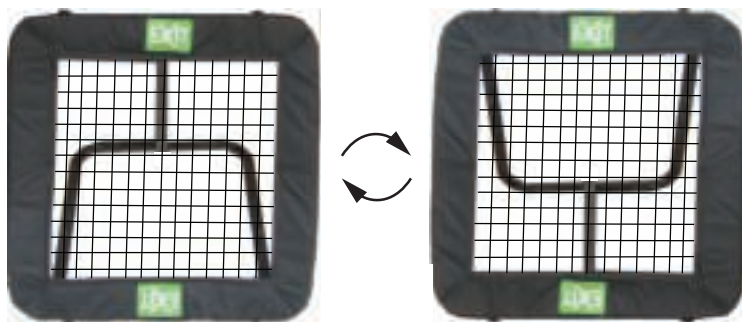
NL: Deze Rebounder L heeft drie hoeken die met een knop kunnen worden vastgeklit en tien hoeken die met de D-plug kunnen worden ingesteld.

FR: Ce Rebounder possède trois anges de réglage via les ajustements du bouton à pression en dix anges de réglage via les ajustements de la prise en D.

DA: Denne Rebounder har tre justeringsvinkler ved anvendelse af knoppen der klikkes på plads, og ti vinkler ved anvendelse af L-stikket.



- EN: This rebounder can be reversed using the top of the frame as support on the ground. It has multi angle adjustment.
- DE: Diese Netzurückprallwand kann auch umkehrt herum aufgestellt werden. In mehreren Winkeln verstellbar.
- NL: Deze rebounder kan worden omgedraaid door de bovenzijde van het frame als poot te gebruiken. Er zijn meerdere instelhoeken mogelijk.
- FR: Ce rebounder peut être utilisé en position renversée, avec les mêmes pieds sur le dessus de l'armature. Il possède de multiples angles de réglage.
- DA: Denne trampolin kan vendes ved at bruge rammens top som støtte på jorden. Der er mulighed for flere vinkeljusteringer.



- EN: Congratulations! The EXIT Kickback Rebounder is ready to use!
- DE: Herzlichen Glückwunsch! Ihr EXIT Kickback Rebounder ist nun einsatzbereit!
- NL: Gefeliciteerd! Uw EXIT Kickback Rebounder is nu gereed voor gebruik!
- FR: Félicitations! Le EXIT Kickback Rebounder est prêt à être utilisé !
- DA: Tillykke! EXIT Kickback trampolinen er klar til brug!





**EXIT**

# **Hickback**

## **Rebounder**



Contact:  
Dutch Toys Group  
P.O. Box 369, 7000 AJ Doetinchem  
Edisonstraat 83, 7006RB Doetinchem  
the Netherlands

[info@exittoys.com](mailto:info@exittoys.com)  
[www.exittoys.com](http://www.exittoys.com)

*EXIT is a registered trade mark of Dutch Toys Group*