

RETRO BROODROOSTER

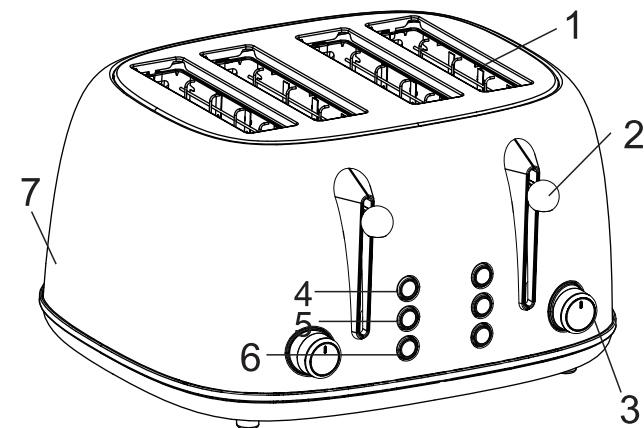
Handleiding



Voor gebruik van het apparaat, lees eerst de instructies

Bedankt voor het kiezen van het broodrooster van The Kitchen Guild!
Lees en volg alle instructies van dit boekje, zelfs als u al bekend bent met het product. Zorg dat u dit boekje goed bewaart. Lees voor gebruik de kopjes "Belangrijke veiligheidsvoorschriften" en "Voor uw veiligheid". BELANGRIJK: de certificatie van dit product (zoals aangeduid op het product) is gebaseerd op een specifieke laad test. Normaal gebruik of gebruik van accessoires die niet worden meegeleverd bij dit product, kunnen de werking van dit apparaat significant beïnvloeden.

BELANGRIJKSTE ONDERDELEN



- | | | | |
|----|-------------------|----|---------------------------|
| 1. | Broodgleuf | 5. | Verwarmknop |
| 2. | Hendel | 6. | Ontdooiknop |
| 3. | Bruiningsregelaar | 7. | Verwijderbare kruimellade |
| 4. | Annuleerknop | | |

Specificaties

Stroomvoorziening: 220V – 204V, 50/60Hz
Stroomconsumptie: 1370 – 1630W
Gewicht: 2,25 kg
Afmetingen: (breedte x diepte x hoogte) 333 x 298 x 181 mm

Belangrijke Veiligheidsvoorschriften

Lees zorgvuldig alle instructies door voordat u het apparaat gaat gebruiken. Bewaar de instructies voor eventueel gebruik in de toekomst. Gebruik dit apparaat niet voor andere dan in deze instructie beschreven handelingen. Andere handelingen, niet beschreven in deze handleiding, kunnen ernstige verwondingen en schade veroorzaken door elektrische schokken, warmte of vuur. Andere handelingen en reparaties, die niet in deze handleiding beschreven zijn, mogen alleen door fabrikant uitgevoerd worden. Contacteer hiervoor de verkoper.

Belangrijke veiligheidsvoorschriften voor dagelijks gebruik

- * Dit apparaat is uitsluitend voor huishoudelijk gebruik bedoeld en mag NIET worden gebruikt in rijdende voertuigen. Gebruik het apparaat niet in een vochtige omgeving of in de buitenlucht. Gebruik geen accessoires of andere onderdelen die niet zijn meegeleverd met de fabrikant.
- * Controleer het hele apparaat zorgvuldig voor het gebruik, vooral het elektrische netsnoer. Kijk of de pinnen van het netsnoer schoon zijn. Gebruik het apparaat niet wanneer onderdelen van het apparaat beschadigd zijn, om het risico op vuur, elektrische schokken en andere beschadigingen en letsels aan personen te verkleinen. Het apparaat is waarschijnlijk beschadigd als zich de volgende situaties voordoen: oververhitting, mechanische of elektrische schokken, vochtigheid op het apparaat of als er signalen zijn van scheuren, overdreven gerafelde scheuren of vervormingen. Als dit het geval is, schakel dan gelijk het apparaat uit, haal het snoer uit de netsroom en breng het apparaat terug naar de verkoper.
- * Brood, cake en andere gebakken kunnen vlam vatten en oververhit raken! Zorg dat het apparaat tijdens het gebruik een gepaste afstand van minstens 20 cm aan beide kanten van meubels, muren, borden, gordijnen en andere objecten houdt. Gebruik het apparaat niet in de buurt van vlambare vloeistoffen of onder hitte- en vochtige sensitieve materialen of onder hanglampen om schade veroorzaakt door stoom, condensatie of vuur te voorkomen. Zorg dat u, voor het gebruik van het apparaat, altijd controleert of er geen voorwerpen zich in de broodgleuf bevinden. Doe geen verpakt voedsel in het apparaat om de kans op vuur, elektrische schokken en schade te vermijden. Haal onmiddellijk de stekker uit het stopcontact, als er malfunctions of andere problemen ontstaan.
- * Supervisie is nodig wanneer u het apparaat gebruik met jonge kinderen. Laat het kind niet spelen met een onderdeel van het apparaat.

Het apparaat is niet bedoeld voor gebruik door kinderen en personen met een mentale aandoening zonder supervisie. Altijd het apparaat op een droge en schone omgeving, waar kinderen niet kunnen komen, opbergen. Plaats geen zware en harde objecten op het apparaat.

- * Gebruik het apparaat op een goed bereikbare, stabiele, droge en geschikte grote tafel of aanrecht. Plaats geen doeken of tissues onder of op het apparaat om het risico op vuur, elektrische schokken en oververhitting te voorkomen. Plaats geen objecten op het apparaat tijdens gebruik. Houdt altijd de tafel of aanrecht schoon bij gebruik van het apparaat en veeg onmiddellijk vloeistoffen van het ondervlak die geknoeid zijn. Plaats het apparaat of onderdelen van het apparaat niet op de rand van de tafel of ondervlak of op natte ondervlakken waar het apparaat makkelijk kan vallen.
- * Plaats het apparaat of onderdelen van het apparaat niet in de buurt van hete oppervlaktes (verwarming, gasbrander, grill of oven).
- * Tijdens het roosteren kan cake of andere gebakken uit elkaar vallen, verbuigen of vlam vatten wanneer deze oververhit raken. LAAT HET APPARAAT NIET ONBEHEERD ACHTER, WANEER DEZE AAN DE NETSTROOM ZIT. Haal altijd de stekker eerst uit het stopcontact, voordat u aan andere taken begint. Voordat u het apparaat schoonmaakt, moet u het apparaat altijd eerst laten afkoelen. Pak het apparaat altijd aan de zijkanten vast, wanneer u het apparaat wilt verplaatsen.
- * Rooster alleen stukken van cake en gebakken zonder de vulling of glazuur (oftewel jam, mayonaise of glazuur) en met een maximaal formaat van 12 x 12 cm en een dikte van 2.4 cm. Gebruik het apparaat niet voor het roosteren of koken van droge koeken en gebakken (i.e. koeken).
- * Gebruiken geen schurende schoonmaakmiddelen of harde en scherpe objecten voor het schoonmaken van het apparaat. Maak het apparaat schoon met een vochtige spons of doekje en droog de buitenkant voorzichtig na het schoonmaken. ZET HET APPARAAT NOOIT IN EEN VAATWASSER.
- * Doe de stekker van het apparaat nooit in het water. Laat de stekker ook nooit nat worden. Doe geen onbekende objecten in het apparaat en steek ook geen objecten in de broodgleuf om het risico op elektrische schokken en verhitting te voorkomen. Als er rook uit het apparaat komt of brood komt vast te zitten in de broodgleuf, schakel dan gelijk het apparaat uit en wacht tot het apparaat is afgekoeld voordat u het brood verwijdert.

Gebruik altijd de kruimellade bij het gebruik van het apparaat.



HETE OPPERVLAKTES – RISICO OP VERBRANDING PAS OP: HEET OPPERVLAKTE!

- * Plaats geen objecten op het apparaat om oververhitting van het apparaat te voorkomen.
- * De buitenkant van het apparaat kan heet worden tijdens het gebruik. Raak de buitenkant van het apparaat niet aan tijdens het gebruiken. Tijdens gebruik, altijd uw handen, gezicht en armen zo ver mogelijk van de broodgleuf houden.
- * BELANGRIJK: Zorg ervoor dat de kruimellade in het apparaat zit, voordat u de het apparaat gebruikt. Anders kunnen broodkruimels gaan verkolen en zich gaan opstapelen in het apparaat.
- * BELANGRIJK: Let voor elk gebruik van het apparaat op, dat u de juiste hoogte van de verwarmingsknop heeft ingesteld.
- *WAARSCHUWING: Zorg dat, voor het gebruiken van het apparaat, er geen onbekende objecten in het apparaat zitten. Doe geen onbekende voorwerpen in het apparaat om het risico op elektrische schokken en schade te voorkomen. Forceer nooit het vastzitten brood uit het apparaat.
- * Houdt altijd afstand met uw handen, gezicht en armen van het apparaat tijdens het gebruiken hiervan.
- * Raak altijd alleen de zijkanten van het apparaat aan, wanneer u het apparaat uitzet of aanzet.
- * Rooster alleen stukken van cake en gebakken zonder de vulling of glazuur (oftewel jam, mayonaise of glazuur) en van een gepast formaat. Gebruik het apparaat niet voor het roosteren of koken van droge koeken en gebakken (i.e. koeken).
- * Tijdens het roosteren kan cake of andere gebakken uit elkaar vallen, verbuigen of vlam vatten wanneer deze oververhit raken. LAAT HET APPARAAT NIET ONBEHEERD ACHTER, WANEER DEZE AAN DE NETSTROOM ZIT. Haal altijd de stekker eerst uit het stopcontact, voordat u aan andere taken begint.

* De maximale verwarmingstand wanneer u de broodjesverwarmer gebruikt is stand 3-4.

* Plaats nooit het apparaat of een onderdeel van het apparaat in de vaatwasser.

* Alleen voor huishoudelijk gebruik!

Dit apparaat is bedoeld om te gebruiken als huishoudelijk apparaat en gelijksoortige apparaten, zoals:

- Te gebruiken door werknemers in de keuken in winkels, kantoren en andere werkomgevingen.
- Boederijen
- Door klanten in een hotel, motel en andere soorten van residentiele omgevingen.
- Bed & breakfast typerende omgevingen.

Belangrijke veiligheidsvoorschriften voor het gebruik van elektrische apparaten

* Zorg ervoor dat het voltage aan uw netspanning gelijk is aan die van het apparaat (220V-240V, 50/60Hz AC). Zorg ervoor dat het apparaat altijd direct verbonden is met het lichtnet. Gebruik geen extensies of stekkerdozen om het apparaat aan het lichtnet te verbinden. Als u niet weet of u aan deze voorschriften voldoet, contacteer dan uw elektricien.

* Zorg er altijd voor dat u het apparaat uit zet (Annulerings-knop) en uit het stopcontact haalt, wanneer u het apparaat niet gebruikt of wanneer u het apparaat verplaatst om het schoon te maken. Laat het apparaat nooit alleen wanneer deze aan het lichtnet is verbonden.

* Plaats het apparaat of onderdelen van het apparaat niet in de buurt van hete oppervlaktes (verwarming, gasbrander, grill of oven). Plaats het apparaat niet over het snoer heen. Als het snoer opwarmt tijdens het gebruiken van het apparaat kan het apparaat beschadigd raken en moet het vervangen worden door de fabrikant. Probeer niet zelf het apparaat te repareren!

* Laat het apparaat of het snoer niet in de buurt komen van water of andere vloeibare middelen. Vermijd het risico op vuur en elektrische schokken door geen vloeibare middelen te knoeien op het apparaat en het snoer. Wanneer er vloeibare middelen op de buitenkant van het apparaat worden geknoeid, druk dan onmiddellijk op de knop CANCEL en haal de stekker uit het stopcontact. Droog daarna het apparaat af.

* Plaats het apparaat niet in de vaatwasser

Eerste Gebruik

Haal het apparaat uit de doos en controleer of alle onderdelen aanwezig of beschadigd zijn.

WAARSCHUWING: het is belangrijk om voorzichtig alle verpakkingsmaterialen en prijskaartjes van het apparaat te verwijderen. Verwijder hierbij niet de waarschuwings- of model stickers of het apparaat. Zorg ervoor dat er geen onbekende objecten in de broodgleuven komen te zitten voordat u gebruik maakt van het apparaat.

Belangrijk: Het broodrooster wordt bedient met een elektronisch controle systeem. De uit/aan knop kan alleen worden gebruikt wanneer het apparaat verbonden is aan het lichtnet. Wanneer u het apparaat voor het eerst gebruikt, kan er wat lichte rook uit het apparaat komen doordat bepaalde onderdelen voor het eerst verhit raken. Hierom hoeft u zich geen zorgen te maken. Om rare smaak en geur van het voedsel dat uit het apparaat komt te vermijden, moet u de bruiningsregelaar eerst op stand 6 zetten voordat u voedsel in het apparaat doet. Als er weer een verbrande geur uit het apparaat komt, moet u eerst het apparaat schoonmaken. Als hierna nog steeds een verbrande geur van het apparaat komt, moet u het apparaat terug brengen naar de verkoper om te onderzoeken wat er met uw apparaat aan de hand is.

Gebruik van het broodrooster

- 1) Het hendel van het broodrooster blijft niet naar beneden staan, wanneer het apparaat niet verbonden is aan het lichtnet.
- 2) Het is normaal dat er rook ontstaat bij het eerste gebruik van het apparaat. Om verdere aparte geur en smaak van het voedsel te vermijden, moet u de bruiningsregelaar eerst op stand 6 zetten. Als er weer een verbrande geur uit het apparaat komt, moet u eerst het apparaat schoonmaken. Als hierna nog steeds een verbrande geur van het apparaat komt, moet u het apparaat terug brengen naar de verkoper om te onderzoeken wat er met uw apparaat aan de hand is.
- 3) Hoe hoger de bruiningsregelaar wordt afgestemd, des de langer blijft het apparaat aan staan.
- 4) Bij het verwarmen van broodjes moet u maximaal stand 3-4 gebruiken op de bruiningsregelaar.
- 5) Rooster alleen stukken van cake en gebakken zonder de vulling of glazuur (oftewel jam, mayonaise of glazuur) en met een maximaal formaat van 12 x 12 cm en een dikte van 2.4 cm. Gebruik het apparaat niet voor het roosteren of koken van droge koeken en gebakken (i.e. koeken).
- 6) Als er broodkruimels of stukken vast komen te zitten in de broodgleuven, annuleer dan gelijk het verwarmingsproces door op de annuleerknop te drukken. Haal vervolgens de stekker uit het stopcontact. Wacht tot het broodrooster is afgekoeld, voordat u het vastzittende brood uit het apparaat haalt.

Hoe te gebruiken

- 1) Gebruik een scherp mes om het brood in het gepaste formaat te snijden en verwijder de kruimels.
- 2) Doe het brood in de broodgleuven.
- 3) Zet de bruiningsregelaar op de gewenste stand.
- 4) Druk voorzichtig de hendel naar beneden tot deze blijft staan op de bodem. Het Annuleringslampje zal gaan branden.
- 5) Zodra het proces klaar is, zal het hendel automatisch omhoog schieten. Pak nu voorzichtig de broodsneede uit het broodrooster.

De Ontdooi functie

De Ontdooi functie is bedoeld om bevroren brood mee te ontdooien.

- 1) Doe het bevroren sneedje brood in het broodrooster.
- 2) Selecteer de gewenste stand op de bruiningsregelaar.
- 3) Doe voorzichtig de hendel naar beneden tot deze vast blijft zitten op de bodem.
- 4) Druk op de knop Ontdooi, het lampje van de knop Ontdooi moet nu branden. Nadat het proces voltooid is, zal het broodrooster automatisch doorgaan op de normale functie en het brood roosteren.

De Verwarm functie

- 1) Doe het brood in de broodgleuven.
- 2) Doe voorzichtig het hendel naar beneden tot deze vast blijft zitten op de bodem.
- 3) Druk op de knop Verwarm. Het lampje van de knop Verwarm zal nu gaan branden.
- 4) Wacht tot het proces voltooid is en haal vervolgens voorzichtig het broodje uit het broodrooster.

Tips voor het beste resultaat

- 1) U kunt het rooster proces altijd Annuleren door op de knop Annuleren te drukken.
- 2) De gewenste stand van de bruiningsregelaar hangt af van uw preferenties en het type en versheid van het brood.
- 3) Probeer het brood in rechte stukken te snijden. Gebruik een scherp broodmes voor het snijden. Verwijder eventuele korsten en kruimels voordat u het brood in het broodrooster doet.

Schoonmaken en onderhoud

WAARSCHUWING: zorg er altijd voor dat u het broodrooster uitschakelt, de stekker uit het stopcontact haalt en het apparaat laat afkoelen voordat u de kruimellade uit het apparaat verwijdert. Plaats het apparaat of snoer niet op een nat oppervlak of laat gaan vloeibare middelen op het apparaat of de snoer vallen om het risico op elektrische schokken en schade te vermijden.


Plaats het apparaat of onderdelen van het apparaat nooit in de vaatwasser. Gebruik geen ruwe schoonmaakmiddelen, sponzen of harde voorwerpen om het apparaat schoon te maken. Maak het apparaat schoon met een vochtige zachte spons en droog daarna voorzichtig de buitenkant van het apparaat af met een doek. Ga niet hardhandig om met het apparaat en doe geen onbekende objecten in het apparaat.

- 1) Doe het apparaat uit, door op de Annuleer knop te drukken. Haal het snoer van het lichtnet en laat het apparaat afkoelen.
 - 2) Haal de kruimellade uit het apparaat en leeg de kruimellade in de vuilnisbak. U kunt eventueel de kruimellade afspoelen met water.
 - 3) Droog de kruimellade goed af met een doek en laat deze vervolgens een paar minuten drogen.
 - 4) Pak de broodrooster aan beide zijkanten vast en draai deze vervolgens ondersteboven boven de gootsteen of vuilnisbak. Schud voorzichtig de broodkruimels uit het apparaat, terwijl u het apparaat rond laat draaien.
 - 5) Maak de buitenkant van het apparaat schoon met een vochtige zachte spons. Zorg hiervoor dat u geen water in de binnenkant van het rooster laat vallen. Op dezelfde manier kunt u het snoer schoonmaken. Droog vervolgens het apparaat en het snoer goed af en laat deze een paar minuten drogen.
 - 6) Doe de kruimellade terug in het apparaat.
- WAARSCHUWING: doe de kruimellade niet terug in het apparaat wanneer de kruimellade of het apparaat nog nat is.

Opslag

Bewaar het apparaat op een droge en schone locatie, waar het niet kan vallen en andere objecten niet op het apparaat kunnen vallen. Op de locatie mag het niet onder de nul graden Celsius komen, niet vochtig zijn en buiten bereik van kinderen. Stapel geen zware en harde voorwerpen op het apparaat. Zorg ervoor dat het apparaat altijd uit staat en niet verbonden is aan het lichtnet. Als het apparaat niet voor een lang tijd is gebruikt, maak het apparaat dan eerst schoon, voordat u het apparaat gebruikt (zie Schoonmaken en onderhoud). Indien mogelijk, wikkel het snoer aan de onderkant van het apparaat .

Instructies voor weggoien van het apparaat

 Gooi het apparaat en de verpakking in de desbetreffende vuilnisplaats (contacteer hiervoor uw lokale gemeente indien u niet weet waar dit kan). Gooi het apparaat niet als ongesorteerd vuil weg. Als het apparaat niet op de juiste manier wordt weggegooid, kunnen er gevaarlijke stoffen gaan lekken in het grondwater , voedsel of uw gezondheid en welzijn beschadigen. Uw verkoper is legaal technisch verplicht om uw apparaat aan te nemen en weg te gooien, wanneer u het apparaat wilt vervangen voor een nieuwe.

