



DEUTSCH
ENGLISH
FRANÇAIS
NEDERLANDS
ITALIANO

ESPAÑOL
PORTUGUÊS
ČEŠTINA
SLOVENSKÝ

Hersteller

Wörlein GmbH
Gewerbestr. 12
D 90556 Cadolzburg
GERMANY

Tel.: +49 9103/71670
Fax.: +49 9103/716712
Email: info@soundmaster.de
Web: www.soundmaster.de



HINWEIS ZUM UMWELTSCHUTZ



Dieses Produkt darf am Ende seiner Lebensdauer nicht über den normalen Haushaltsabfall entsorgt werden, sondern muss an einem Sammelpunkt für das Recycling von elektrischen und elektronischen Geräten abgegeben werden. Das Symbol auf dem Produkt in der Gebrauchsanleitung oder auf der Verpackung weist darauf hin

Die Werkstoffe sind gemäß Ihrer Kennzeichnung wiederverwertbar. Mit der Wiederverwendung der stofflichen Verwertung oder anderen Formen der Verwertung von Altgeräten, leisten Sie einen wichtigen Beitrag zum Schutze unserer Umwelt

Bitte fragen Sie Ihre Gemeindeverwaltung nach der zuständigen Entsorgungsstelle.

| | | |
|---------------------------------------------------------------------------------------------------------------------------------------------------------------------------------------------------------------------------------------------|----------------|--|
| | WARNUNG | |
| Gefahr elektrischer Schläge Gerät nicht öffnen! | | |
| Zur Vermeidung von Stromschlägen darf dieses Gerät nicht geöffnet werden. Es enthält keine Bauteile, die vom Benutzer gewartet oder repariert werden können, Wartungs- und Reparaturarbeiten dürfen nur von Fachpersonal ausgeführt werden. | | |



Dieses Symbol zeigt an, dass im Inneren des Gerätes gefährliche Spannungen vorhanden sind, und einen Stromschlag verursachen können.



Dieses Symbol weist auf wichtige Bedienungs- und Wartungsanweisungen bezüglich des Geräts hin.



Verbrauchte Batterien sind Sonderabfall und gehören NICHT in den Hausmüll! Als Verbraucher sind Sie gesetzlich verpflichtet alle Batterien und Akkus egal ob Schadstoffe *) enthalten oder nicht zur umweltschonenden Entsorgung zurückzugeben.

Sie können alle Batterien und Akkus bei den öffentlichen Sammelstellen in Ihrer Gemeinde oder dort unentgeltlich abgeben wo Batterien und Akkus der betreffenden Art verkauft werden.

Batterien und Akkus bitte nur in entladendem Zustand abgeben.

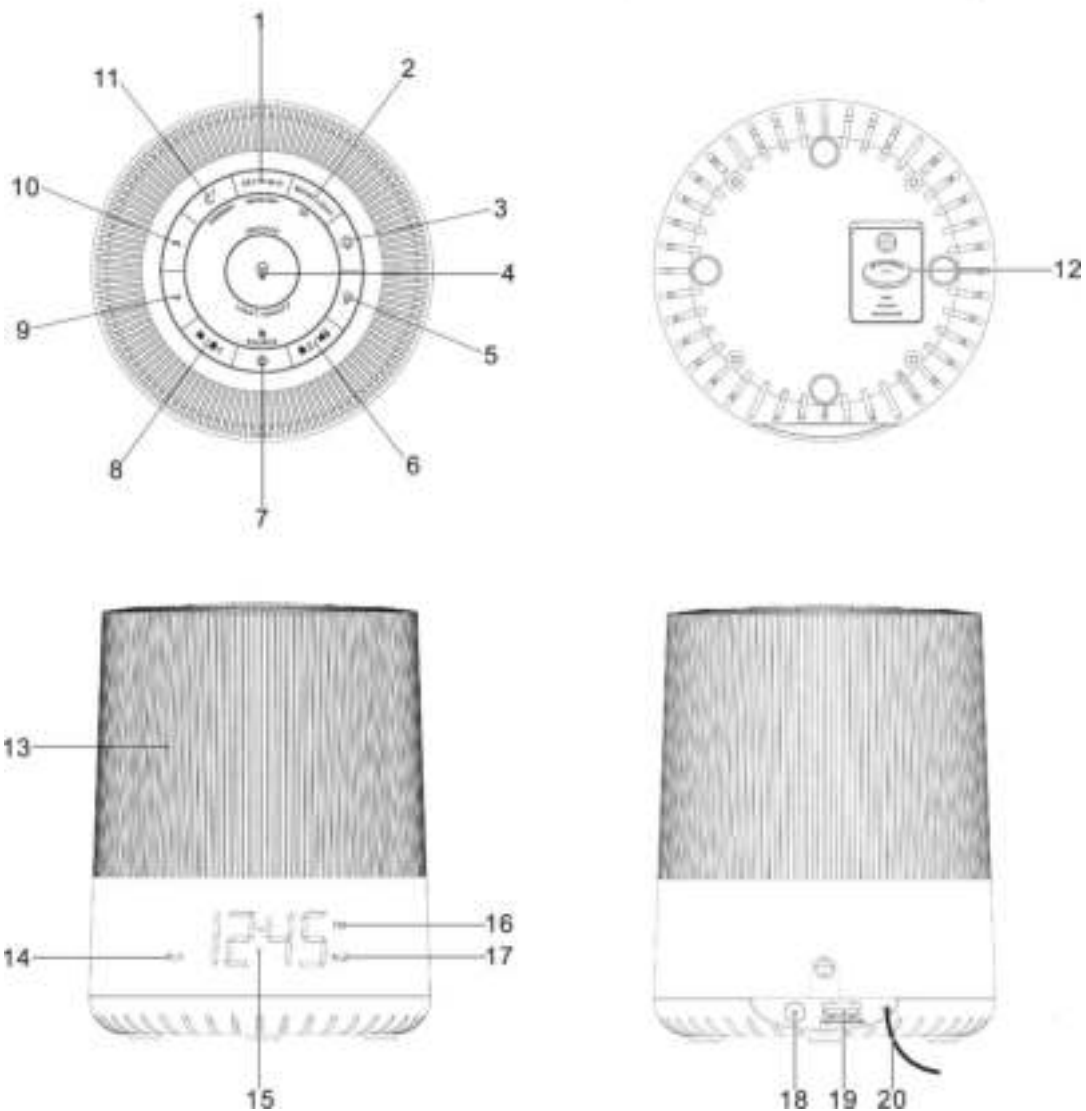
*) gekennzeichnet mit **Cd = Cadmium, Hg =Quecksilber, Pb = Blei**

- Verwenden Sie nur Batterien, die frei von Quecksilber & Cadmium sind.
- Batterien dürfen nicht in die Hände von Kindern gelangen. Kinder können Batterien verschlucken. Wurde eine Batterie verschluckt, muss sofort medizinische Hilfe in Anspruch genommen werden.
- Überprüfen Sie regelmäßig die Batterien um ein Auslaufen der Batterie zu vermeiden.
- Batterien dürfen keiner Hitze (z. B. Sonnenbestrahlung), Feuer ausgesetzt werden.
- **ACHTUNG:** Explosionsgefahr bei falscher Batteriehandhabung. Nur durch denselben oder baugleichen Batterietyp ersetzen.

| | |
|---------------------------------------------------------------------------------------------------------------------------------------------------------------------------------------------------------------------------------------------------------------------------------------------------------------------------------------------------------------------------------------------------------------------------------------------------------------------------------------------------------------------------------------------------------------------------------------------------|----------------|
| | WARNUNG |
| VERSCHLUCKEN DER BATTERIE FÜHRT ZU VERÄTZUNGEN | |
| Das Produkt enthält eine Knopfzellenbatterie. | |
| Ein verschlucken dieser Batterie kann innere Verbrennungen verursachen und innerhalb von 2 Stunden zum Tode führen. Batterien dürfen nicht in die Hände von Kindern gelangen. Kinder können Batterien verschlucken. Wurde eine Batterie verschluckt, muss sofort medizinische Hilfe in Anspruch genommen werden. Wenn das Batteriefach nicht mehr ordnungsgemäß schließt, verwenden Sie das Produkt nicht weiter und halten es von Kindern fern. Wenn Sie meinen, dass Batterien verschluckt wurden oder sich in irgendeinem Körperteil befinden, suchen Sie unverzüglich medizinische Hilfe auf. | |

- Das Gerät ausnahmslos nur in trockenen Innenräumen betreiben.
- Niemals mit Feuchtigkeit in Verbindung bringen.
- Schützen Sie das Gerät vor tropfenden oder spritzenden Flüssigkeiten, und stellen Sie keine mit Flüssigkeit gefüllten Gefäße (z. B. Vasen) auf das Gerät.
- Betreiben Sie das Gerät nur in einem gemäßigten Klima.
- Schließen Sie das Gerät nur an eine vorschriftsmäßig installierte und geerdete Netzsteckdose an. Die Netzspannung muss mit den Angaben auf dem Typenschild des Gerätes übereinstimmen.
- Achten Sie darauf, dass im Betrieb das Netzkabel niemals nass oder feucht wird. Das Netzkabel darf nicht eingeklemmt oder anderweitig beschädigt werden.
- Der Netzstecker dient als Trennvorrichtung und muss ohne Schwierigkeiten benutzbar sein.
- Achten Sie beim Verlegen des Netzkabels darauf, dass es beim Betrieb des Gerätes nicht zu einer Stolperfalle werden kann.
- Lassen Sie beschädigte Netzstecker oder Netzkabel sofort von dem Kundenservice austauschen.
- Prüfen Sie das Gerät, das Netzkabel sowie den Netzstecker regelmäßig auf sichtbare Beschädigungen. Verwenden Sie das Gerät auf keinen Fall, wenn Sie Beschädigungen festgestellt haben.
- Benutzen Sie das Gerät nicht, wenn es Beschädigungen aufweist, wenn es heruntergefallen ist oder nicht einwandfrei funktioniert.
- Sie dürfen das Gehäuse nicht öffnen oder reparieren. In diesem Falle ist die Sicherheit nicht gegeben und die Garantie erlischt. Reparaturen sind ausschließlich durch einen Service-Center/Kundencenter auszuführen.
- Ziehen Sie bei Gewitter oder einer längerer Abwesenheit (z.B. Urlaub) den Netzstecker und entnehmen Sie ggf. die Batterien.
- Kinder sollten das Gerät nur unter Aufsicht Erwachsener betreiben.
- Lassen Sie das Gerät während des Gebrauchs nicht unbeaufsichtigt.
- Das Gerät ausnahmslos nur mit einem trockenen Abstaubtuch reinigen.
- KEINE REINIGUNGSMITTEL oder TÜCHER mit GROBEN Material verwenden!!!
- Das Gerät keiner Sonnenbestrahlung oder anderen Hitzequellen aussetzen.
- Stellen Sie das Gerät so auf, dass kein Hitzestau entstehen kann, also frei und gut belüftet.
- Achten Sie darauf, dass an den Seiten ein Mindestabstand von 10 cm besteht, um eine ausreichende Luftzirkulation zu gewährleisten.
- Decken Sie niemals die Belüftungsöffnungen zu!!!
- Offene Brandquellen, wie z.B. brennende Kerzen, dürfen nicht auf das Gerät gestellt werden.
- Das Gerät an einem sicheren, erschütterungsfreien Platz aufstellen.
- Benutzen Sie das Gerät nicht, wenn es Beschädigungen aufweist, wenn es heruntergefallen ist oder nicht einwandfrei funktioniert.
- Gerät möglichst weit entfernt von Computern und Mikrowellengeräten platzieren, da es sonst evtl. zu Empfangsstörungen im Radiobetrieb kommen kann.
- Treten wegen einer elektrostatischen Entladung oder kurzzeitigen Netzüberspannung Fehlfunktionen auf, setzen Sie das Gerät zurück. Ziehen Sie hierfür den Netzstecker bzw. Netzadapter und schließen ihn nach einigen Sekunden wieder an.

BEDIENELEMENTE



- | | | | |
|---|-------------------------------------------------|----|-------------------------------|
| 1 | MEM/M+ / SET / Y-M-D Taste | 9 | AB Taste |
| 2 | MOOD LIGHT Taste / MOOD LIGHT CHANGE Taste | 10 | AUF Taste |
| 3 | LIGHT UP Taste | 11 | SLEEP Taste / DIMMER Taste |
| 4 | LIGHT ON/OFF Taste / SNOOZE Taste | 12 | Batteriefach |
| 5 | DIM DOWN Taste | 13 | Lampenschirm |
| 6 | ALARM 2 Taste / LAUTSTÄRKE + Taste | 14 | Alarm 1 Symbol |
| 7 | POWER Taste / SOURCE Taste / ALARM OFF Taste | 15 | Display |
| 8 | ALARM 1 Taste / LAUTSTÄRKE - Taste | 16 | UKW Anzeige |
| | | 17 | Alarm 2 Symbol |
| | | 18 | Netzeingangsbuchse |
| | | 19 | USB-Buchse (nur Ladefunktion) |
| | | 20 | Wurfantenne |

INSTALLATION

Verwenden Sie nur den mitgelieferten Adapter!

Stellen Sie sicher, dass die Spannung mit der auf dem Typenschild des Netzteils angegebenen Spannung übereinstimmt.

1. Stecken Sie das Kabel des Netzadapters in die Netzeingangsbuchse des Gerätes.
2. Stecken Sie den Netzadapter in eine Steckdose.
Das Radio ist betriebsbereit und befindet sich in Standby wenn die Uhrzeit im Display zu sehen ist.

Backup-Batterie

- Das Radio verfügt über ein Backup-System. Sie benötigen dazu eine 3V Lithium Batterie (Typ: CR2032). Setzen Sie die Batterie in das Batteriefach ein und stellen Sie sicher, dass die positive und negative (+ oder -) Seite der Batterie in Kontakt mit den entsprechenden Anschlüssen im Batteriefach ist.
- Bei einem Stromausfall schaltet das Radio automatisch auf die Batterieversorgung um und behält die Uhrzeit- und Alarmeinstellungen bei.
- Um das Batteriefach zu öffnen, lösen Sie die Schraube an der Batteriefachklappe mit einem Schraubendreher.
- Trennen Sie das Gerät nicht vom Netz, wenn Sie die Batterie austauschen. Andernfalls gehen alle Uhr- und Alarmeinstellungen verloren.
- Im Backup-Betrieb zeigt das Display nichts an. Das Display ist dunkel.

UHRZEITEINSTELLUNG

1. Vergewissern Sie sich dass sich das Gerät in Standby befindet. Ist das Gerät eingeschaltet (Radio oder Naturgeräusche), schalten Sie das Gerät mit der POWER Taste aus.
2. Drücken und halten Sie die SET Taste um in den Einstellmodus zu gelangen. Im Display beginnt das Jahr zu blinken.
3. Drücken Sie wiederholt die SET Taste um zwischen den Einstellfunktionen auszuwählen. Die Reihenfolge im Kalender / Uhrzeitmodus ist folgendermaßen:

Jahr → Monat → Tag → 12/24 Stunden Format → Stunden → Minuten → Uhrzeit

- Drücken Sie die AB oder AUF Taste um die jeweilige angezeigte Funktion einzustellen. Drücken und halten Sie die jeweilige Taste um den Wert schnell einzustellen.
- Drücken Sie die SET Taste um jede Einstellung zu bestätigen.

RADIO

Wickeln Sie die Wurfantenne komplett aus für einen bestmöglichen Empfang.

1. Drücken Sie die POWER Taste um das Gerät einzuschalten.
2. Drücken Sie die SOURCE Taste um den Modus auszuwählen: UKW oder Naturgeräusche (bei UKW erscheint die Radiofrequenz im Display.)
3. Drücken Sie die AB oder AUF Taste um die gewünschte Frequenz einzustellen.
4. Drücken und halten Sie die AB oder AUF Taste um den automatischen Suchlauf zu starten. Das Gerät stoppt automatisch beim nächsten gefundenen Sender.
5. Drücken Sie die POWER Taste um das Gerät wieder auszuschalten.

Festsenderspeicher

Sie können bis zu 10 Radiosender abspeichern.

1. Suchen Sie den gewünschten Sender.
2. Drücken und halten Sie die Taste SET bis „P01“ (oder der nächste freie Speicherplatz) im Display angezeigt wird.
3. Drücken Sie die AB oder AUF Taste um einen Speicherplatz auszuwählen (P01-P10).
4. Drücken Sie die SET Taste um eine Eingabe zu bestätigen. Der Sender ist nun gespeichert.
5. Drücken Sie wiederholt die MEM/M+ Taste während des Radiobetriebs um zwischen den Speicherplätzen umzuschalten. Alternativ drücken Sie einmal die Taste MEM / M + und anschließend die Taste AB oder AUF, um einen voreingestellten Sender auszuwählen.

NATURGERÄUSCHE

Sechs Naturgeräusche stehen zur Verfügung, um das Ambiente zu verbessern.

1. Drücken Sie die POWER Taste um das Gerät einzuschalten.
2. Drücken und halten Sie die SOURCE Taste um in den Naturgeräusche-Modus zu gelangen (n-1, n-2, n-3, n-4, n-5 oder n-6 wird im Display angezeigt).
3. Drücken Sie die AB oder AUF Taste um ein Naturgeräusch auszuwählen.
4. Drücken Sie die POWER Taste um das Gerät auszuschalten.

ALARM

Einstellen der Alarmzeit

Sie haben die Möglichkeit 2 Alarmzeiten einzustellen!

1. Vergewissern Sie sich dass sich das Gerät in Standby befindet. Ist das Gerät eingeschaltet (Radio oder Naturgeräusche), schalten Sie das Gerät mit der POWER Taste aus.
2. Drücken Sie die ALARM1 oder ALARM2 Taste. Es wird die gegenwärtige eingestellte Weckzeit des Alarm 1 oder 2 angezeigt.
3. Solange die Weckzeit angezeigt wird drücken und halten Sie die ALARM1 oder ALARM2 Taste um in den Einstell-Modus zu gelangen.
4. Durch wiederholtes Drücken der ALARM1 oder ALARM2 Taste können Sie unter den nachfolgenden Einstellmöglichkeiten auswählen:

Alarmzeit Stunde → Alarmzeit Minute → Weck-Modus (Siehe Hinweis Punkt 1) → Alarmtonquelle (Siehe Hinweis Punkt 2) → Lichthelligkeit

Hinweis:

1. Sie können folgenden Weck-Modus einstellen:
 - 1-5 = Montag bis Freitag
 - 1-7 = Jeden Tag
 - 6-7 = Nur am Wochenende
 - An einem bestimmten Tag der Woche: 1=Montag, 2=Dienstag, 3=Mittwoch, 4=Donnerstag, 5=Freitag, 6=Samstag, 7=Sonntag.
2. Wählen Sie den Alarmtonquelle:
 - Signalton („bu“ wird im Display angezeigt)
 - Radio (Die letzte eingestellte Radiofrequenz wird angezeigt)
 - Naturgeräusche („nS“ wird im Display angezeigt)

Alle Alarmtonquellen erhöhen ihre Lautstärke allmählich, wenn der Alarm ertönt.

Wenn Radio als Alarmtonquelle ausgewählt ist, werden Sie aufgefordert, die maximale Lautstärke des Radios zu wählen.

Wenn Naturgeräusche als Alarmtonquelle ausgewählt wurde, werden Sie aufgefordert, den Typ des Naturgeräusches (n-1, n-2, n-3, n-4, n-5, n-6) und die maximale Lautstärke auszuwählen.

Alarm-Wecklicht

- Das Wecklicht kann auf eine Lichtintensität von L01 bis L20 oder ausgeschaltet eingestellt werden. Wenn eine Lichtintensität von L01 bis L20 eingestellt wird, schaltet sich das Licht 30 Minuten vor der eingestellten Alarmzeit mit seiner niedrigsten Intensität ein.
- Das Licht wird dann allmählich auf die eingestellte maximale Helligkeit steigen, bis der Alarm ertönt. Wenn beispielsweise der Alarm für 8:30 mit einer Lichtintensität von L10 eingestellt ist, schaltet sich das Licht um 8:00 Uhr auf den niedrigsten Pegel (L01) ein und steigt allmählich bis um 8:30 auf den Lichtpegel L10 an.
- Das Licht schaltet sich nicht ein, wenn der Alarm weniger als 30 Minuten vor der eingestellten Zeit eingestellt ist.

Alarm ein- und ausschalten

Wenn die Uhrzeit angezeigt wird, drücken und halten Sie die Taste ALARM 1 oder ALARM 2, um den entsprechenden Alarm zu aktivieren oder zu deaktivieren. Das entsprechende Alarmsymbol (AL1 oder AL2) wird eingeschaltet, wenn der Alarm aktiviert ist oder erlischt wenn der Alarm ausgeschaltet ist.

Alarm deaktivieren

- Drücken Sie die Taste LIGHT ON / OFF, um den Alarm vorübergehend auszuschalten (Snooze) oder drücken Sie die Taste ALARM OFF, um den Alarm ganz auszuschalten.
- Das entsprechende Alarmsymbol (AL1 oder AL2) blinkt während der Schlummerzeit (Snooze) im Display.
- Um die Schlummerzeit und den Alarm abubrechen, drücken Sie die ALARM OFF-Taste für den entsprechenden Alarm.

SLEEP (EINSCHLAFMODUS)

- Die Sleep-Funktion definiert die Zeitdauer, bis sich das Radio automatisch ausschaltet.
- Wenn das Radio eingeschaltet ist, drücken Sie wiederholt die SLEEP-Taste, um einen Zeitraum zu wählen (Optionen: Aus, 15, 30, 60, 90 und 120 Minuten).
- Das Gerät schaltet sich nach Ablauf der eingestellten Zeit automatisch aus.

DISPLAY / STIMMUNGSLICHT

Displayinformation

1. Vergewissern Sie sich dass sich das Gerät in Standby befindet. Ist das Gerät eingeschaltet (Radio oder Naturgeräusche), schalten Sie das Gerät mit der POWER Taste aus.
2. Drücken Sie die Taste Y-M-D wiederholt, um den Wochentag, das Jahr, das Datum und die Uhrzeit anzuzeigen.

Displayhelligkeit

Drücken Sie im Standby-Modus die Taste DIMMER, um die Helligkeit des Displays (niedrig, mittel oder hoch) zu ändern.

Leselicht

1. Drücken Sie die Taste LIGHT ON / OFF, um das Leselicht ein- oder auszuschalten.
2. Drücken Sie die Taste DIM DOWN oder LIGHT UP, um die Helligkeit zu verringern oder zu erhöhen.

Stimmungslicht

- Drücken Sie die MOOD LIGHT-Taste, um das Stimmungslicht ein- oder auszuschalten.
- Drücken und halten Sie die Taste MOOD LIGHT CHANGE, um das Licht in wechselnden Farben zu stoppen. Wiederholen Sie diesen Schritt, um diese Funktion abubrechen.

Technische Änderungen und Druckfehler vorbehalten

Copyright by Woerlein GmbH, 90556 Cadolzburg, www.soundmaster.de

Vervielfältigung nur mit ausdrücklicher Genehmigung der Woerlein GmbH



ENVIRONMENTAL PROTECTION



Do not dispose of this product with the normal household waste at the end of its life cycle. Return it to a collection point for the recycling of electrical and electronic devices. This is indicated by the symbol on the product, user manual or packaging

The materials are reusable according to their markings. By reusing, recycling or other forms of utilization of old devices you make an important contribution to the protection of our environment.

Please contact your local authorities for details about collection points.

| | | |
|-------------------------------------------------------------------------------------------------------------------------------------------------------------------------------|----------------------------------------------------------|--|
| | WARNING Risk of electric shock Do not open! | |
| Caution: To reduce the risk of electric shock, do not remove the cover (or back). There are no user serviceable parts inside. Refer servicing to qualified service personnel. | | |



This symbol indicates the presence of dangerous voltage inside the enclosure, sufficient enough to cause electric shock.



This symbol indicates the presence of important operating and maintenance instructions for the device



Used batteries are hazardous waste and NOT to be disposed of with the household waste! As a consumer you are legally obligated to return all batteries for environmentally responsible recycling – no matter whether or not the batteries contain harmful substances*)

Return batteries free of charge to public collection points in your community or shops selling batteries of the respective kind.

Only return fully discharged batteries

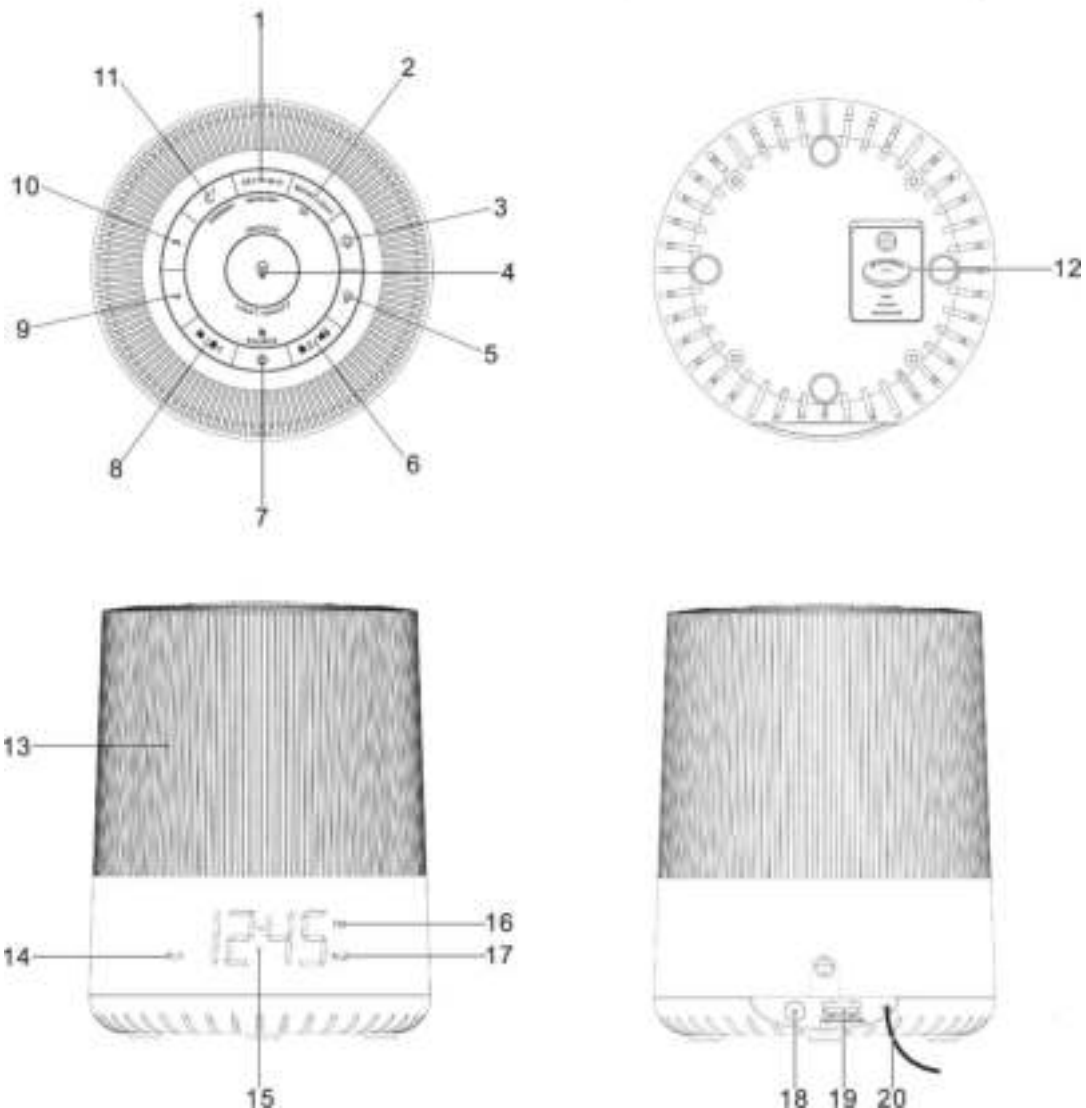
*) marked Cd = cadmium, Hg = mercury, Pb = lead

- Only use mercury and cadmium-free batteries.
- Used batteries are hazardous waste and NOT to be disposed of with the household waste!!!
- Keep batteries away from children. Children might swallow batteries.
- Contact a physician immediately if a battery was swallowed.
- Check your batteries regularly to avoid battery leakage.
- Batteries shall not be exposed to excessive heat such as sunshine, fire or the like.
- CAUTION: Danger of explosion if battery is incorrectly replaced
- Replace only with the same or equivalent type

| |
|-------------------------------------------------------------------------------------------------------------------------------------------------------------------------------------------------------------------------------------------------------------------------------------------------------------------------------------------------------------------------------------------------------------------------------------------------------------------------------------------------------------------------------------------------------|
| <p>WARNING</p> <p>DO NOT INGEST BATTERY, CHEMICAL BURN HAZARD</p> <p>This product contains a coin/button cell battery. If the coin/button cell battery is swallowed, it can cause severe internal burns in just 2 hours and can lead to death. Keep new and used batteries away from children. If the battery compartment does not close securely, stop using the product and keep it away from children. If you think batteries might have been swallowed or placed inside any part of the body, seek immediate medical attention.</p> |
|-------------------------------------------------------------------------------------------------------------------------------------------------------------------------------------------------------------------------------------------------------------------------------------------------------------------------------------------------------------------------------------------------------------------------------------------------------------------------------------------------------------------------------------------------------|

- Use the device in dry indoor environments only.
- Protect the device from humidity.
- This apparatus is for moderate climates areas use, not suitable for use in tropical climates countries.
- No objects filled with liquids, such as vases, shall be placed on the apparatus.
- The mains plug or an appliance coupler is used as the disconnect device, the disconnect devices shall remain readily operable.
- Connect this device to a properly installed and earthed wall outlet only. Make sure the mains voltage corresponds with the specifications on the rating plate.
- Make sure the mains cable stays dry during operation. Do not pinch or damage the mains cable in any way.
- A damaged mains cable or plug must immediately be replaced by an authorized service center.
- In case of lightning, immediately disconnect the device from the mains supply.
- Children should be supervised by parents when using the device.
- Clean the device with a dry cloth only.
- Do NOT use CLEANING AGENTS or ABRASIVE CLOTHS!
- Do not expose the device to direct sunlight or other heat sources.
- Install the device at a location with sufficient ventilation in order to prevent heat accumulation.
- Do not cover the ventilation openings!
- Install the device at a safe and vibration-free location.
- Install the device as far away as possible from computers and microwave units; otherwise radio reception may be disturbed.
- Do not open or repair the enclosure. It is not safe to do so and will void your warranty. Repairs only by authorized service/ customer center.
- No naked flame sources, such as lighted candles, should be placed on the unit.
- When you are necessary to ship the unit store it in its original package. Save the package for this purpose.
- In case of malfunction due to electrostatic discharge or fast transient (burst), remove and reconnect the power supply.
- If the unit is not using for a long period of time, disconnect it from the power supply by unplugging the power plug. This is to avoid the risk of fire.

LOCATION OF CONTROLS



- | | | | |
|---|----------------------------------------------------|----|------------------------------|
| 1 | MEM/M+ / SET / Y-M-D button | 9 | DOWN button |
| 2 | MOOD LIGHT button / MOOD LIGHT CHANGE button | 10 | UP button |
| 3 | LIGHT UP button | 11 | SLEEP button / DIMMER button |
| 4 | LIGHT ON/OFF button / SNOOZE button | 12 | Battery Compartment |
| 5 | DIM DOWN button | 13 | Lamp shade |
| 6 | ALARM 2 button / VOL UP button | 14 | Alarm 1 indicator |
| 7 | POWER button / SOURCE button / ALARM OFF button | 15 | Display |
| 8 | ALARM 1 button / VOL DOWN button | 16 | FM indicator |
| | | 17 | Alarm 2 indicator |
| | | 18 | DC IN jack |
| | | 19 | USB jack (only for charging) |
| | | 20 | Antenna |

INSTALLATION

Use only the supplied power adapter!

Ensure that the voltage is the same as that indicated on the power adapter identification plate.

1. Connect the cord of the power adapter to the DC IN jack of the radio.
2. Connect the plug of the power adapter to a wall socket.
The radio is powered and in standby mode when you see the display is switched on.

Backup system

- The radio is equipped with a backup system. It requires a 3 V lithium battery (type: CR2032). Insert the battery into the battery compartment and make sure the positive and negative (+ or -) sides of the battery are in contact with the corresponding terminals in the battery compartment.
- If a power cut occurs, the radio automatically switches to the battery power supply and keeps the clock and timer settings.
- To open the battery compartment, use a screwdriver to detach the screw on the compartment door.
- When replacing the battery, do not disconnect the power adapter. Otherwise, all clock and alarm settings will be lost.
- In Backup system the display doesn't show anything. The display is dark.

CLOCK SETTING

1. Make sure that the unit is in Standby. If the radio is playing any music source (i.e. radio or nature sound), press the POWER button to switch it OFF.
2. Press and hold the SET button to enter the clock setting mode.
3. Press the SET button repeatedly to cycle through the setting options:
The display sequence in calendar / time set mode will be as follows:

Year → Month → Date → 12/24 Hour Time Format → Real Time Hour → Real Time Min → Normal Time

- Press the DOWN or UP button to adjust the values in each setting option. Press and hold the button to change the values quickly.
- Press the SET button to confirm each setting option.

RADIO

Listening to radio

Unroll and extend the antenna to improve FM signal reception.

1. Press the POWER button to switch the music mode on.
2. Press and hold the SOURCE button to select the music mode: FM or natural sound (radio frequency shows on the display for FM).
3. Press the DOWN or UP button to adjust frequency.
4. Press and hold the DOWN or UP button to automatically tune to the next available FM station.
5. Press the POWER button to switch the radio mode off.

Setting preset stations

You can store up to 10 preset stations.

1. Tune to the desired station.
2. Press and hold the MEM/M+ button until "P01" (or the next available preset slot) shows on the display.
3. Press the DOWN or UP button to select a preset number (P01-P10).
4. Press the SET button to confirm. The preset station has been set up.
5. Press the MEM/M+ button repeatedly while listening to the radio to select a preset station. Alternatively, press the MEM/M+ button once and then press the DOWN or UP button to select a preset station.

NATURAL SOUND

Six nature sounds are available to enhance ambience.

1. Press the POWER button to switch the music mode on.
2. Press and hold the SOURCE button to select the nature sound mode (n-1, n-2, n-3, n-4, n-5, n-6 shows on the display).
3. Press the DOWN or UP button to select a nature sound.
4. Press the POWER button to switch the nature sound mode off.

ALARM

Setting of the alarm time

The radio lets you have 2 alarm settings. To set the alarms:

1. Make sure that the device is in Standby. If the radio is playing any music source (i.e. radio or nature sound), press the POWER button to switch it OFF.
2. Press the ALARM 1 or ALARM 2 button to show the current alarm 1 or 2 setting, respectively.
3. Press and hold the ALARM 1 or ALARM 2 button to enter the alarm time setting mode.
4. In the alarm setting mode, press the ALARM 1 or ALARM 2 repeatedly to cycle through the setting options:
 Alarm hour time → alarm minute time → Alarm frequency (see note 1) → Alarm sound source (see note 2) → Light intensity

Note:

1. In the alarm frequency setting, you can select the following options:
 - 1-5 = Monday to Friday,
 - 1-7 = Everyday,
 - 6-7 = Weekend only,
 On one selected day once a week only: 1=Monday, 2=Tuesday, 3=Wednesday, 4=Thursday, 5=Friday, 6=Saturday or 7=Sunday
2. Select the alarm sound:
 - buzzer ("bu" shows on the display)
 - radio (the last played radio frequency shows on the display)
 - nature sound ("nS" shows on the display)

All alarm sound sources will increase their volume gradually when the alarm sounds.

If the radio is selected as the alarm sound source, you are prompted to select the radio maximum volume when the alarm sounds.

If the nature sound is selected as the alarm sound source, you are prompted to select the type of nature sound (n-1, n-2, n-3, n-4, n-5, n-6) and then the maximum volume when the alarm sounds.

Alarm wake-up light

- The wake-up light can be set at a light intensity level from L01 to L20 or off. If a light intensity level from L01 to L20 is set, the light will switch on at its lowest intensity 30 minutes before the set alarm time.
- The light will then gradually increase to the set maximum brightness until the alarm goes off. For example, if the alarm is set for 8:30 with a light intensity of L10, the light will switch on at 8:00 at the lowest level (L01) and gradually increase to the light level L10 at 8:30.
- The light will not turn on if the alarm is set less than 30 minutes before the set time.

Turning the alarms on or off

When the clock time is displayed, press and hold the ALARM 1 or ALARM 2 button to enable or disable the respective alarm. The corresponding alarm icon (AL1 or AL2) will switch on when the alarm is enabled.

Deactivating a sounding alarm

- Press the LIGHT ON/OFF button to temporarily silence the alarm (snooze) and then press the ALARM OFF button to switch off a sounding alarm.
- When the alarm sounds, the corresponding alarm icon (AL1 or AL2) flashes on the display. The alarm will continue sounding for 30 minutes if no button is pressed. Then it will stop automatically until the same time next day.

Snooze

- To temporarily silence a sounding alarm, press the SNOOZE button. The alarm will sound again when the snooze period (9 minutes) is over.
- The corresponding alarm icon (AL1 or AL2) flashes on the display during the snooze period.
- To cancel the snooze period and the alarm, press the ALARM OFF button for the corresponding alarm.

SLEEP

- This sleep function defines the duration of time before the radio switches itself off automatically.
- When the radio is switched on, press the SLEEP button repeatedly to select a sleep period (Options: Off, 15, 30, 60, 90 and 120 minutes).
- The radio will automatically switch off when the sleep period is over.
- Press the SLEEP button to check the remaining time before the radio switches off.
- Press the POWER button to cancel this function.

DISPLAY / MOOD LIGHT

Display information

1. Press the POWER button to switch off any music source.
2. Press the Y-M-D button repeatedly to change showing the week, year, date and clock time.

Display brightness

In standby mode, press the DIMMER button to change the brightness level of the display (low, medium or high).

Reading light

- Press the LIGHT ON/OFF button to switch on or off the reading light.
- Press the DIM DOWN or LIGHT UP button to reduce or increase the brightness.

Mood light

- Press the MOOD LIGHT button to turn on or off the mood light. The light will alternate in different colors.
- Press and hold the MOOD LIGHT CHANGE button to stop the light from alternating in colors. Repeat this step to cancel this function.

Technische Änderungen und Druckfehler vorbehalten
 Copyright by Woerlein GmbH, 90556 Cadolzburg, www.soundmaster.de
 Vervielfältigung nur mit ausdrücklicher Genehmigung der Woerlein GmbH



PROTECTION DE L'ENVIRONNEMENT



Ne jetez pas ce produit avec les ordures ménagères lorsqu'il est usagé. Retournez-le à un point de collecte pour le recyclage des appareils électriques et électroniques. Cette recommandation est indiquée par le symbole sur le produit, le mode d'emploi ou l'emballage.

Les composants sont réutilisables en fonction de leur marquage. En réutilisant, recyclant ou employant autrement les vieux appareils, vous contribuerez de façon significative à la protection de notre environnement.

Veillez contacter vos collectivités locales pour vous renseigner sur les points de collecte

| | | |
|----------------------------------------------------------------------------------------------------------------------------------------------------------------------------------------------------------------------------------------------------------|------------------|--|
| | ATTENTION | |
| Risque d'électrocution Ne pas ouvrir! | | |
| Attention!: Pour réduire le risque d'électrocution, ne retirez pas le couvercle (ou l'arrière). L'usager ne peut entretenir aucune pièce à l'intérieur. Confiez l'entretien à un personnel qualifié. Confiez l'entretien à un personnel qualifié. | | |



Ce symbole indique la présence d'une tension dangereuse à l'intérieur de l'appareil, qui est suffisante pour provoquer un choc électrique.



Ce symbole indique la présence de consignes importantes de fonctionnement et d'entretien de pour l'appareil



Les piles usages sont des déchets dangereux et ne doivent PAS être jetées avec les ordures ménagères ! La loi impose aux consommateurs de disposer de **toutes les piles** pour un recyclage écologique – et ce que les piles soient de contenance dangereuse ou pas*).

Disposer gratuitement des piles dans les points de collecte de votre communauté ou auprès des magasins détaillant les piles de même catégories.

Ne disposez que de piles entièrement vides.

*) marquée Cd = cadmium, Hg = mercure, Pb = plomb



AVERTISSEMENT **N'INGÉREZ PAS LA PILE : RISQUE DE BRÛLURES CHIMIQUES**

Ce produit contient une pile bouton/en forme de pièce. Si la pile bouton/en forme de pièce est avalée, elle peut causer des brûlures internes graves en seulement 2 heures et peut conduire à la mort.

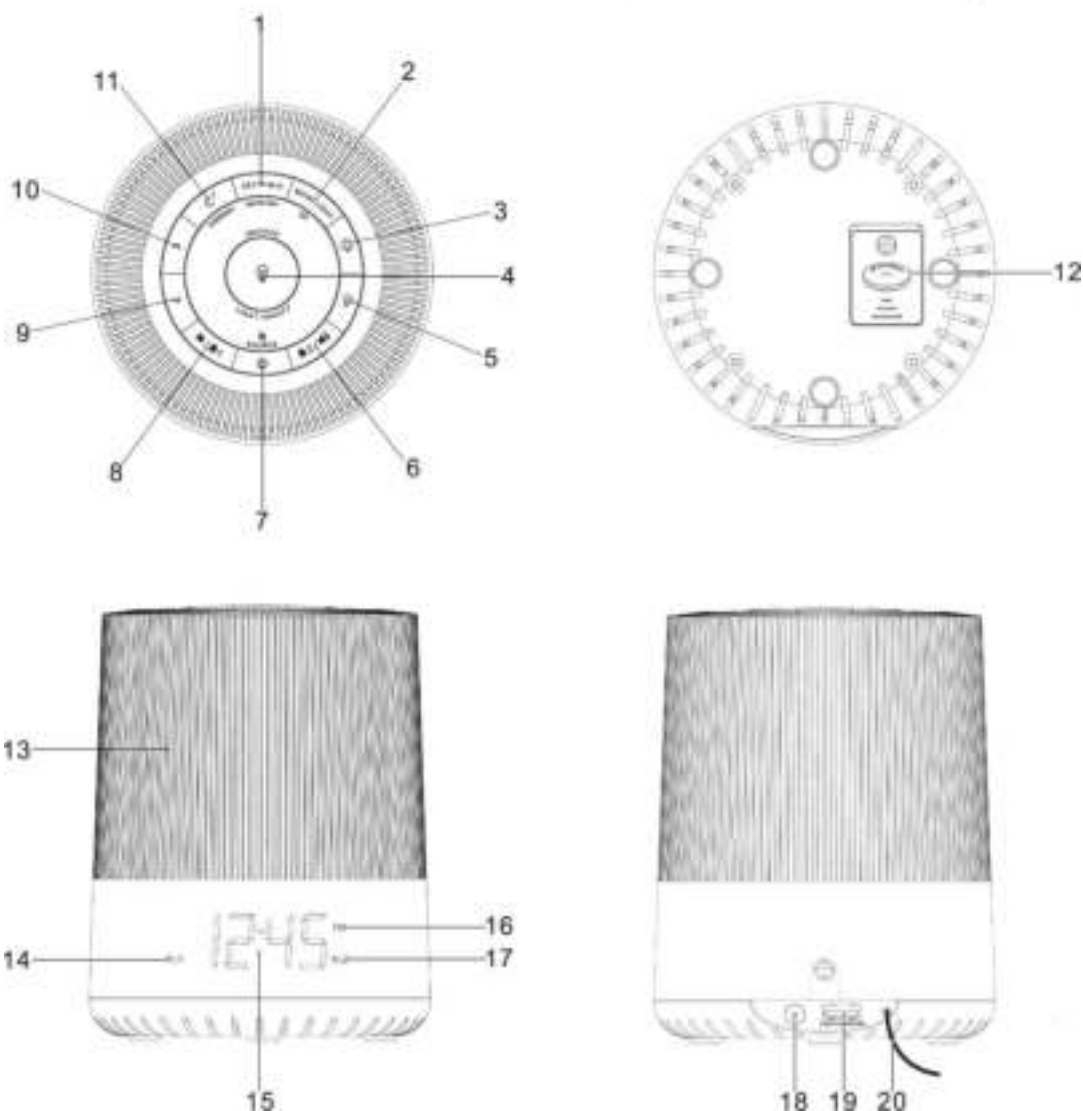
Gardez les piles neuves et usagées hors de portée des enfants. Si le compartiment à piles ne se ferme pas correctement, arrêtez d'utiliser le produit et gardez-le hors de portée des enfants.

Si vous pensez que les piles peuvent avoir été avalées ou placées dans une partie du corps quelconque, consultez immédiatement un médecin

- N'utilisez l'appareil qu'à l'intérieur dans un lieu sec
- Protégez l'appareil contre l'humidité
- N'ouvrez pas l'appareil **RISQUE D'ELECTROCUTION !** Faites effectuer l'ouverture et l'entretien par un personnel qualifié
- Ne connectez cet appareil qu'à une prise murale correctement installée et reliée à la terre Assurez-vous que la tension principale corresponde aux recommandations de la plaque d'indice

- Assurez-vous que le câble d'alimentation reste au sec pendant le fonctionnement. Ne pincez pas le câble et ne l'endommagez d'aucune façon
 - Un câble de réseau ou une prise abimés doivent être immédiatement remplacés par un centre agréé.
 - En cas de tonnerre, débranchez immédiatement l'appareil de l'alimentation.
 - Les enfants doivent être surveillés par leurs parents lorsqu'ils utilisent l'appareil.
 - Ne nettoyez l'appareil qu'avec un tissu sec.
- N'utilisez PAS de PRODUITS DETERGENTS ou de CHIFFONS ABRASIFS !
- N'exposez pas l'appareil à la lumière directe du soleil ou toute autre source de chaleur
 - Installez l'appareil dans un emplacement suffisamment ventilé pour éviter une accumulation de chaleur.
 - Ne recouvrez pas les grilles d'aération !
 - Installez l'appareil dans un emplacement sécurisé et sans vibrations.
 - Ne pas installer l'appareil à proximité d'ordinateurs et fours à micro-ondes; sinon la réception de radio pourrait être perturbée.
 - Ne pas ouvrir ou réparer l'appareil. Cela est dangereux et annulerait la garantie. La réparation doit être uniquement effectuée que par un centre de réparations / service agréé.
 - N'utilisez que des piles au mercure et sans cadmium.
 - Les piles usagées sont des déchets dangereux et ne doivent PAS être jetées avec les ordures ménagères !!! Ramenez les piles à votre point de vente ou aux points de collecte de votre ville.
 - Eloignez les piles des enfants. Les enfants pourraient avaler les piles. En cas d'ingestion d'une pile, contactez immédiatement un médecin.
 - Vérifiez régulièrement vos piles pour éviter les fuites.
 - La prise de courant ou un coupleur d'appareil est utilisé comme dispositif de déconnexion, les dispositifs de déconnexion doivent rester facilement utilisables.
 - Aucune source de flamme nue, telle que des bougies allumées, ne doit être placée sur l'appareil.
 - Aucun objet rempli de liquide, tel que des vases, ne doit être placé sur l'appareil.
 - Cet appareil, conçu pour les climats modérés, ne convient pas pour une utilisation dans les pays au climat tropical.

EMPLACEMENT DES BOUTONS



- | | |
|------------------------------------------------------------------------|--------------------------------------------------|
| 1. Touche MEM/M+/RÉGLER/A-M-J | 9. Touche BAS |
| 2. Touche ÉCLAIRAGE D'AMBIANCE/CHANGEMENT D'ÉCLAIRAGE D'AMBIANCE | 10. Touche HAUT |
| 3. Touche INTENSIFICATION DE L'ÉCLAIRAGE | 11. Touche SOMMEIL/ATTÉNUATEUR |
| 4. Touche ÉCLAIRAGE MIS/COUPÉ / RAPPEL D'ALARME | 12. Compartiment à piles |
| 5. Touche ATTÉNUATION DE L'ÉCLAIRAGE | 13. Abat-jour |
| 6. Touche ALARME 2/HAUSSER LE VOLUME | 14. Indicateur de l'ALARME 1 |
| 7. Touche MARCHÉ/ARRÊT / SOURCE / ALARME DÉSACTIVÉE | 15. Écran |
| 8. Touche ALARME 1/BAISSER LE VOLUME | 16. Indicateur FM |
| | 17. Indicateur de l'ALARME 2 |
| | 18. Prise d'entrée CC |
| | 19. Prise USB (uniquement pour le chargement) |
| | 20. Antenne |

INSTALLATION

Utilisez uniquement l'adaptateur fourni !

Assurez-vous que la tension est la même que celle indiquée sur la plaque d'identification de l'adaptateur d'alimentation.

1. Branchez le cordon de l'adaptateur d'alimentation sur la prise « DC IN » de la radio.
2. Branchez la fiche de l'adaptateur sur une prise murale.

La radio est sous tension et en veille lorsque l'écran est allumé.

Systeme auxiliaire

- La radio est équipée d'un système auxiliaire. Il nécessite une pile lithium 3 V (de type : CR2032). Insérez la pile dans le compartiment en veillant à respecter la polarité (+/-).
- Si une coupure de courant survient, la radio utilisera automatiquement l'alimentation fournie par la pile et gardera les réglages de l'horloge et des alarmes.
- Pour ouvrir le compartiment à pile, utilisez un tournevis pour retirer la vis sur le couvercle du compartiment.
- Lorsque vous changez la pile, ne débranchez pas l'alimentation. Sans quoi, les réglages de l'horloge et des alarmes seront perdus.
- Lorsque les piles alimentent le système, l'écran n'affiche rien et est noir.

RÉGLAGE DE L'HORLOGE

1. Assurez-vous que l'appareil est en veille. Quelle que soit la source musicale que vous écoutez avec la radio (c.-à.-d. une station radio ou des sons naturels), appuyez sur la touche MARCHE/ARRÊT pour l'éteindre.
2. Maintenez enfoncée la touche SET pour accéder au mode de réglage de l'horloge.
3. Appuyez à plusieurs reprises sur la touche SET pour faire défiler les options de réglage : La séquence d'affichage dans le mode de réglage du calendrier/de l'heure défile comme suit :

Année → Mois → Date → Format horaire de 12/24 heures → Heure réelle → Minutes réelles → Heure normale

- Appuyez sur les touches BAS ou HAUT pour changer les valeurs de chaque option de réglage. Maintenez enfoncée la touche pour changer les valeurs rapidement.
- Pressez sur la touche SET pour confirmer chaque option de réglage.

RADIO

Écouter la radio

Déployez l'antenne pour améliorer la qualité de réception du signal FM.

1. Appuyez sur la touche MARCHE/ARRÊT pour activer le mode musique.
2. Maintenez enfoncée la touche SOURCE pour sélectionner le mode musical : FM ou son naturel (les fréquences radio s'affichent pour les stations FM).
3. Appuyez sur la touche BAS ou HAUT pour régler la fréquence.
4. Maintenez enfoncée la touche BAS ou HAUT pour syntoniser automatiquement la prochaine station FM disponible.
5. Appuyez sur la touche MARCHE/ARRÊT pour désactiver le mode radio.

Mise en mémoire de stations

Vous pouvez mettre en mémoire jusqu'à 10 stations.

1. Syntonisez la station souhaitée.
2. Maintenez appuyée la touche MEM/M+ jusqu'à ce que « P01 » (ou le prochain emplacement de mise en mémoire disponible) s'affiche à l'écran.
3. Appuyez sur la touche BAS ou HAUT pour sélectionner un numéro préréglé (P01-P10).
4. Appuyez sur SET pour confirmer. La station a été sauvegardée.
5. Pendant que vous écoutez la radio, appuyez plusieurs fois sur la touche MEM/M+ pour sélectionner une station sauvegardée. Vous pouvez également appuyer une fois sur la touche MEM/M+, puis sur la touche BAS ou HAUT pour sélectionner une station préréglée.

SON NATUREL

Vous avez six sons naturels à votre disposition pour améliorer l'ambiance.

1. Appuyez sur la touche MARCHE/ARRÊT pour activer le mode musique.
2. Maintenez enfoncée la touche SOURCE pour sélectionner le mode son naturel (n-1, n-2, n-3, n-4, n-5 ou n-6 s'affiche).
3. Appuyez sur la touche BAS ou HAUT pour sélectionner un son naturel.
4. Appuyez sur la touche MARCHE/ARRÊT pour désactiver le mode son naturel.

ALARME

Réglage de l'heure de l'alarme

La radio est équipée de deux alarmes. Pour régler les alarmes :

1. Assurez-vous que l'appareil est en veille. Quelle que soit la source musicale que vous écoutez avec la radio (c.-à.-d. une station radio ou des sons naturels), appuyez sur la touche MARCHE/ARRÊT pour l'éteindre.
2. Appuyez sur la touche ALARME 1 ou ALARME 2 pour afficher respectivement le réglage actuel de l'alarme 1 ou 2.
3. Maintenez enfoncée la touche ALARME 1 ou ALARME 2 pour accéder au mode de réglage de l'heure d'alarme.
4. En mode de réglage d'alarme, appuyez à plusieurs reprises sur ALARME 1 ou ALARME 2 pour faire défiler les options de réglage :
Heure de l'alarme → Minutes de l'alarme → Fréquence de l'alarme (voir remarque 1) → Source de l'alarme sonore (voir remarque 2) → Intensité lumineuse

Remarque :

1. Dans le réglage de la fréquence d'alarme, vous pouvez sélectionner les options suivantes :
1-5 = Lundi au vendredi
1-7 = Tous les jours,
6-7 = Week-end seulement,
Une fois le jour de semaine sélectionné : 1 = Lundi, 2 = Mardi, 3 = Mercredi 4 = Jeudi,
5 = Vendredi 6 = Samedi ou 7 = Dimanche

2. Sélectionnez le son de l'alarme :
- Sonnerie (« bu » est affiché)
 - radio (la dernière radio écoutée est affichée)
 - son naturel (« nS » est affiché)

Le volume de toutes les sources d'alarme sonores augmente progressivement lorsque l'alarme retentit.

Lorsque l'alarme sonne, si sa source sonore est la radio, vous êtes invité à sélectionner le volume de radio maximum.

Si la source d'alarme sonore sont les sons naturels, vous devez d'abord sélectionner le type de son naturel (n-1, n-2, n-3, n-4, n-5, n-6), puis le volume maximum lorsque l'alarme sonne.

Éclairage du réveil

- L'éclairage du réveil peut être réglé à un niveau d'intensité lumineuse allant de L01 à L20 ou être éteint. Si le niveau d'intensité de l'éclairage est réglé entre L01 à L20, il s'allumera avec son intensité la plus faible 30 minutes avant l'heure d'alarme réglée.
- L'éclairage s'intensifiera graduellement jusqu'à la luminosité maximale réglée jusqu'à ce que l'alarme sonne. Par exemple, si l'alarme est réglée sur 8 h 30 avec l'intensité lumineuse L10, l'éclairage commence à 8 h au niveau le plus bas (L01) et s'intensifie progressivement jusqu'au niveau L10 à 8 h 30.
- L'éclairage ne s'allume pas si l'alarme est réglée à moins de 30 minutes de l'heure actuelle.

Activer ou désactiver l'alarme

Lorsque l'heure de l'horloge est affichée, maintenez enfoncée la touche ALARME 1 ou ALARME 2 pour activer ou désactiver l'alarme correspondante. L'icône d'alarme correspondante (AL1 ou AL2) s'allume lorsque l'alarme est activée.

Désactivation d'une alarme qui sonne

- Appuyez sur la touche LIGHT ON/OFF pour couper temporairement l'alarme (répétition), puis appuyez sur la touche ALARM OFF pour désactiver l'alarme sonore.
- Lorsque l'alarme sonne, l'icône d'alarme correspondante (AL1 ou AL2) clignote à l'écran. L'alarme continuera de sonner pendant 30 minutes si aucune touche n'est enfoncée. Ensuite, elle s'arrêtera automatiquement jusqu'à la même heure le jour suivant.

Report d'alarme

- Pour mettre provisoirement en sourdine une alarme qui sonne, appuyez sur la touche SNOOZE. L'alarme sonnera à nouveau une fois la durée du report écoulée (9 minutes).
- L'icône d'alarme correspondante (AL1 ou AL2) clignote à l'écran pendant la période de répétition.
- Pour annuler la période de répétition et l'alarme, appuyez sur la touche ALARM OFF de l'alarme correspondante.

SOMMEIL

- Cette fonction permet de programmer le compte à rebours au terme duquel l'appareil s'éteint automatiquement.
- La radio allumée, appuyez plusieurs fois sur SLEEP pour sélectionner l'une des options de période de sommeil suivantes : Désactivé, 15, 30, 60, 90 et 120 minutes.
- La radio s'éteindra automatiquement à la fin de la période de sommeil.
- Appuyez sur la touche SLEEP pour vérifier la durée restante avant l'extinction de la radio.
- Appuyez sur la touche MARCHÉ/ARRÊT pour annuler cette fonction.

ÉCLAIRAGE DE L'AFFICHAGE/D'AMBIANCE

Informations affichées

1. Appuyez sur la touche MARCHÉ/ARRÊT pour couper n'importe quelle source de musique.
2. Appuyez à plusieurs reprises sur la touche Y-M-D pour changer la semaine, l'année, la date et l'heure.

Luminosité de l'écran

En mode veille, appuyez sur la touche DIMMER pour changer le niveau de luminosité de l'écran (faible, moyen ou élevé).

Liseuse

- Appuyez sur la touche LIGHT ON/OFF pour allumer ou éteindre la liseuse.
- Appuyez sur la touche ATTÉNUATION DE L'ÉCLAIRAGE ou INTENSIFICATION DE L'ÉCLAIRAGE pour réduire ou augmenter la luminosité.

Éclairage d'ambiance

- Appuyez sur la touche MOOD LIGHT pour allumer ou éteindre l'éclairage d'ambiance. Différentes couleurs d'éclairage alternent.
- Maintenez enfoncée la touche MOOD LIGHT CHANGE pour arrêter l'alternance des couleurs. Répétez cette étape pour annuler cette fonction.

Technische Änderungen und Druckfehler vorbehalten
 Copyright de Wörlein GmbH, 90556 Cadolzburg, www.soundmaster.de
 Vervielfältigung nur mit ausdrücklicher Genehmigung der Woerlein GmbH





MILIEUBESCHERMING



Gooi dit product niet weg bij het huishoudafval aan het einde van de levensduur ervan. Breng het product terug naar een inzamelingspunt voor hergebruik van elektrische en elektronische apparatuur. Dit wordt aangegeven door dit symbool op het product, in de gebruiksaanwijzing of op de verpakking.

De materialen zijn herbruikbaar volgens de markeringen. Door materiaal te recyclen of oude apparaten op een andere manier te hergebruiken draagt u bij aan het beschermen van ons milieu. Neem a.u.b. contact op met uw gemeente voor informatie over inzamelingspunten.

| | | |
|-------------------------------------------------------------------------------------------------------------------------------------------------------------------------------------------------------------------------------------------------------------|--------------------------------------------------------------------------|-----------------------------------------------------------------------------------|
|  | WAARSCHUWING Risico voor een elektrische schok Niet openen! |  |
| Waarschuwing: Verwijder de behuizing (of achterzijde) niet, om het risico op elektrische schokken te verkleinen. Geen voor de gebruiker te onderhouden onderdelen binnenin het apparaat. Laat reparatie over aan gekwalificeerd onderhoudspersoneel. | | |



Dit symbool wijst op de aanwezigheid van een gevaarlijke spanning binnenin de behuizing, die groot genoeg is om elektrische schokken te veroorzaken.



Dit symbool wijst de gebruiker op de aanwezigheid van belangrijke gebruiks- en onderhoudsinstructies voor het apparaat.



Gebruikte batterijen zijn gevaarlijk afval en mogen NIET weggegooid worden bij het huishoudelijk afval!!! Als consument bent u wettelijk verplicht alle batterijen terug te brengen voor milieuvriendelijk hergebruik - of de batterijen gevaarlijke stoffen*) bevatten of niet.

U kunt batterijen gratis terugbrengen naar openbare inzamelingspunten in uw gemeente of bij winkels die de betreffende soort batterijen verkopen.

Alleen volledig lege batterijen.

*) met de markering Cd = cadmium, Hg = kwik, Pb = lood

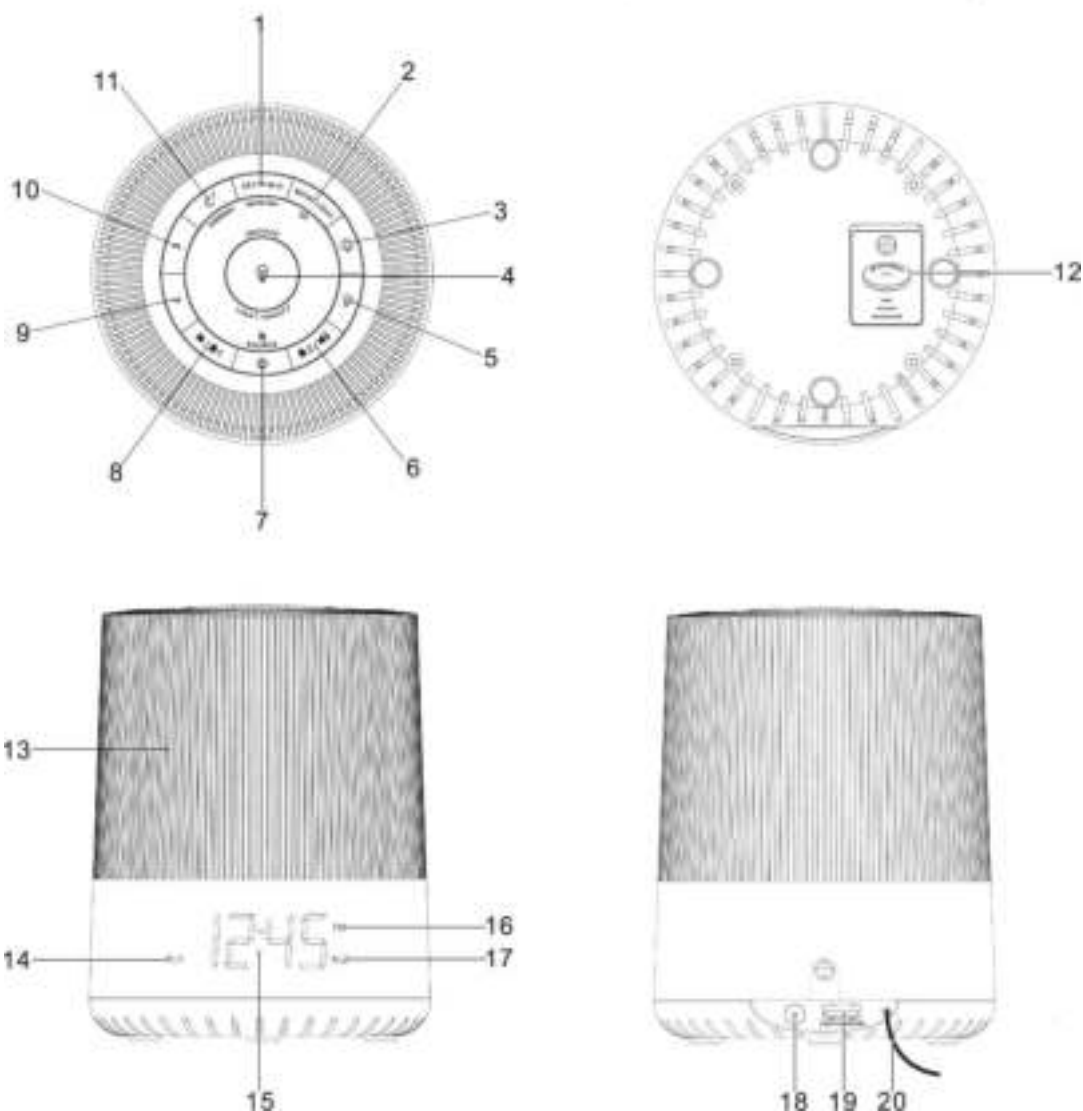
| |
|-------------------------------------------------------------------------------------------------------------------------------------------------------------------------------------------------------------------------------------------------------------------------------------------------------------------------------------------------------------------------------------------------------------------------------------------------------------------------------------------------------------------------------------------------------------------------------------------------------------------------------------------------------------------------------------|
|  WAARSCHUWING BATTERIJ NIET DOORSLIKKEN, RISICO OP CHEMISCHE BRANDWONDEN Dit product bevat een knoopcelbatterij. Als deze knoopcelbatterij wordt ingeslikt, kan dit in slechts 2 uur tot ernstige brandwonden leiden en zelfs fataal aflopen. Houd nieuwe en gebruikte batterijen uit de buurt van kinderen. Als de batterijhouder niet goed kan worden gesloten, stop het product te gebruiken en houd het uit de buurt van kinderen. Als u denkt dat batterijen zijn ingeslikt of in een willekeurig lichaamsdeel terecht zijn gekomen, raadpleeg onmiddellijk uw arts. |
|-------------------------------------------------------------------------------------------------------------------------------------------------------------------------------------------------------------------------------------------------------------------------------------------------------------------------------------------------------------------------------------------------------------------------------------------------------------------------------------------------------------------------------------------------------------------------------------------------------------------------------------------------------------------------------------|

- Gebruik het apparaat alleen binnenshuis in een droge omgeving.
- Bescherm het apparaat tegen vocht.
- Open het apparaat niet. **ELECTRISCHE SCHOKGEVAAR!** Laat opening en reparatie over aan gekwalificeerd onderhoudspersoneel.
- Sluit dit apparaat alleen aan op een goed geïnstalleerd en geaard stopcontact. Zorg ervoor dat de netspanning overeenkomt met het de specificaties op het etiket.

Veiligheids-, milieu- en instellingsaanwijzingen

- Gebruik het apparaat alleen binnenshuis in een droge omgeving.
- Bescherm het apparaat tegen vocht.
- Open het apparaat niet. **ELECTRISCHE SCHOKGEVAAR!** Laat opening en reparatie over aan gekwalificeerd onderhoudspersoneel.
- Sluit dit apparaat alleen aan op een goed geïnstalleerd en geaard stopcontact. Zorg ervoor dat de netspanning overeenkomt met het de specificaties op het etiket.
- Zorg ervoor dat het electriciteitssnoer droog blijft tijdens gebruik. Zorg ervoor dat het electriciteitssnoer niet afgeknepen of op een andere manier beschadigd wordt.
- Beschadigde snoeren of stekkers moeten meteen vervangen worden door geautoriseerd onderhoudspersoneel.
- In geval van bliksem moet de stekker onmiddellijk uit het stopcontact getrokken worden.
- Wanneer kinderen het apparaat gebruiken, moeten de ouders toezicht houden.
- Reinig het apparaat alleen met een droge doek.
- Gebruik **GEEN SCHOONMAAKMIDDELEN** of **SCHUURSPONSJES!**
- Stel het apparaat niet bloot aan direct zonlicht of andere hittebronnen.
- Installeer het apparaat op een plaats met voldoende ventilatie, om oververhitting te voorkomen.
- Dek de ventilatieopeningen niet af!
- Installeer het apparaat op een veilige en vibratievrije plaats.
- Installeer het apparaat zo ver mogelijk uit de buurt van computers en magnetrons; anders kan de radio-ontvangst gestoord worden.
- Open de behuizing niet en probeer het apparaat niet te repareren. Dit is gevaarlijk en doet uw garantie vervallen. Reparaties mogen alleen uitgevoerd worden door geautoriseerd onderhoudspersoneel.
- Gebruik alleen kwik- en cadmium-vrije batterijen.
- Gebruikte batterijen zijn gevaarlijk afval en mogen NIET weggegooid worden bij het huishoudelijk afval!!! Breng de batterijen terug naar uw handelaar of naar inzamelingspunten in uw gemeente.
- Houd batterijen buiten bereik van kinderen. Kinderen kunnen batterijen per ongeluk inslikken. Raadpleeg onmiddellijk een dokter wanneer een kind een batterij ingeslikt heeft.
- Controleer uw batterijen regelmatig om batterijlekkage te voorkomen.
- De stekker of een koppelkabel wordt gebruikt als onderbrekingsapparaat. De onderbrekingsapparaten zullen gereed zijn voor gebruik.
- Zet geen open vuurbronnen, zoals brandende kaarsen, op het apparaat.
- Zet geen met vloeistof gevulde objecten, zoals vazen, op het apparaat.
- Dit apparaat is voor gebruik in omgevingen met een gematigd klimaat; niet geschikt in landen met een tropisch klimaat.

LOCATIE VAN BEDIENINGEN



1. De knop GEH/M+/INSTELLEN/J-M-D
2. De knop SFEERLICHT (WIJZIGEN)
3. De knop OPLICHTEN
4. De knop LICHT AAN/UIT/SLUIMEREN
5. De knop DIMMEN
6. De knop ALARM 2/VOL OMHOOG
7. De knop AAN/UIT/BRON/ALARM UIT
8. De knop ALARM 1/VOL OMLAAG
9. Omlaagtoets
10. De knop OMHOOG

11. De knop SLAPEN/DIMMEN
12. Batterijhouder
13. Lampenkap
14. ALARM 1-indicator
15. Scherm
16. FM-indicator
17. ALARM 2-indicator
18. DC-IN-aansluiting
19. USB-aansluiting (alleen voor opladen)
20. Antenne

INSTALLATIE

Gebruik uitsluitend de meegeleverde stroomadapter!

Zorg dat de spanning gelijk is aan die aangegeven op het identificatieplaatje van de voedingsadapter.

1. Sluit het snoer van de voedingsadapter aan op de "DC IN"-jack van de radio.
2. Sluit de stekker van de voedingsadapter aan op een stopcontact.
De radio is aangedreven en in de stand-by-modus wanneer het beeldscherm is ingeschakeld.

Back-upstelsysteem

- De radio is uitgerust met een back-upstelsysteem. Het vereist een 3 V lithiumbatterij (type: CR2032). Doe de batterij in het batterijvakje en zorg ervoor dat de positieve en negatieve (+ of -) uiteinden van de batterij in contact staan met de overeenkomstige aansluitingen in het batterijvakje.
- Indien de stroom uitvalt, schakelt de radio automatisch over naar batterijstroom en blijven de klok en de instellingen van de timer behouden.
- Gebruik een schroevendraaier om de schroeven van het klepje van het vakje los te draaien, om het batterijvakje te openen.
- Laat de adapter aangesloten wanneer u de batterij vervangt. De instellingen van de klok en het alarm zullen anders verloren gaan.
- Het scherm geeft niets weer in het back-upstelsysteem. Het scherm is donker.

KLOKINSTELLING

1. Zorg ervoor dat het apparaat in stand-by staat. Als de radio een muziekbron (d.w.z. radio of natuurgeluiden) afspeelt, drukt u op de knop AAN/UIT om deze UIT te zetten.
2. Houd de knop SET ingedrukt om de instelmodus van de klok in te gaan.
3. Druk herhaaldelijk op de toets SET om door de instellingsopties te bladeren:
De weergavevolgorde tijdens de kalender/tijdinstellingen is als volgt:

Jaar → Maand → Datum → 12/24 Tijdformaat → Huidige Uren → Huidige Minuten → Normale Tijdweergave

- Druk op de knop OMHOOG of OMLAAG om de waarden in elke instellingsoptie aan te passen. Houd de knop ingedrukt om de waarden sneller te wijzigen.
- Druk op de knop SET om elke instelling te bevestigen.

RADIO

Naar de radio luisteren

Rol en trek de antenne uit om de ontvangst van het FM-signaal te verbeteren.

1. Druk op de knop AAN/UIT om de muziekmodus aan te zetten.
2. Houd de knop BRON ingedrukt om de muziekmodus te selecteren. FM of natuurgeluid (bij FM wordt de radiofrequentie op het scherm weergegeven).
3. Druk op de knop OMLAAG of OMHOOG om de frequentie aan te passen.
4. Houd de knop OMLAAG of OMHOOG ingedrukt om automatisch op de volgende beschikbare FM-zender af te stemmen.
5. Druk op de knop AAN/UIT om de radiomodus uit te zetten.

Zenders in het geheugen zetten

U kunt tot 10 zenders in het geheugen zetten.

1. Stem af op de gewenste zender.
2. Houd de MEM/M+ knop ingedrukt totdat "P01" (of de volgende beschikbare geheugenplek) op het scherm wordt weergegeven.
3. Druk op de knop OMLAAG of OMHOOG om een vooraf ingesteld nummer (P01-P10) te selecteren.
4. Druk op de knop SET om te bevestigen. De zender is nu in het geheugen gezet.
5. Druk herhaaldelijk op de MEM/M+ knop, terwijl u naar de radio luistert, om de zender uit het geheugen te selecteren. U kunt ook één keer op de knop MEM/M+ en vervolgens op de knop OMLAAG of OMHOOG drukken om een zender te selecteren uit het geheugen.

NATUURGELUID

Er zijn zes natuurgeluiden beschikbaar voor een betere sfeer.

1. Druk op de knop AAN/UIT om de muziekmodus aan te zetten.
2. Houd de BRON-knop ingedrukt om de natuurgeluidsmodus te selecteren (n-1, n-2, n-3, n-4, n-5, n-6 verschijnt op het scherm).
3. Druk op de knop OMLAAG of OMHOOG om een natuurgeluid te selecteren.
4. Druk op de knop AAN/UIT om de natuurgeluidsmodus uit te zetten.

ALARM

De alarmtijd instellen

U kunt 2 alarminstellingen gebruiken met deze radio. Om de alarmen in te stellen:

1. Zorg ervoor dat het apparaat in stand-by staat. Als de radio een muziekbron (d.w.z. radio of natuurgeluiden) afspeelt, drukt u op de knop AAN/UIT om deze UIT te zetten.
2. Druk op de knop ALARM 1 of ALARM 2 om de huidige instelling van respectievelijk alarm 1 of 2 weer te geven.
3. Houd de knop ALARM 1 of ALARM 2 ingedrukt om de instelmodus van de alarmtijd in te gaan.
4. Druk in de instelmodus van het alarm herhaaldelijk op ALARM 1 of ALARM 2 om door de instellopties te bladeren:

Alarmuren → alarmminuten → Alarmfrequentie (zie aantekening 1) → Bron alarmgeluid (zie aantekening 2) → Lichtsterkte

Opmerking:

1. In de instellingen van de alarmfrequentie kunt u de volgende opties selecteren:

1-5 = Maandag tot vrijdag

1-7 = Elke dag

6-7 = Alleen in het weekend

Op één geselecteerde dag, eenmaal per week: 1=maandag, 2=dinsdag, 3=woensdag, 4=donderdag, 5=vrijdag, 6=zaterdag of 7=zondag

2. Selecteer het alarmgeluid:

- zoemer (“bu” wordt op het scherm weergegeven)
- radio (de laatst afgespeelde radiofrequentie wordt op het scherm weergegeven)
- natuurgeluid (“nS” wordt op het scherm weergegeven)

Het volume van alle alarmgeluidsbronnen zal geleidelijk toenemen wanneer het alarm afgaat.

Als de radio is geselecteerd als bron van het alarmgeluid, wordt u gevraagd het maximale volume van de radio wanneer het alarm afgaat te selecteren.

Als natuurgeluid is geselecteerd als bron van het alarmgeluid, wordt u gevraagd het type natuurgeluid (n-1, n-2, n-3, n-4, n-5, n-6) en vervolgens het maximale volume wanneer het alarm afgaat te selecteren.

Wekkerlicht

- Het wekkerlicht kan worden ingesteld op een lichtsterkteniveau van L01 t/m L20 of uit. Als een lichtsterkteniveau van L01 t/m L20 is ingesteld, gaat het licht 30 minuten voor de ingestelde alarmtijd aan op de laagste sterkte.
- Het licht zal vervolgens geleidelijk toenemen tot de ingestelde maximale helderheid totdat het alarm afgaat. Voorbeeld: als het alarm is ingesteld op 8:30 met een lichtsterkte van L10, gaat het licht om 8.00 uur op het laagste niveau (L01) aan en neemt het geleidelijk toe tot lichtniveau L10 om 8.30 uur.
- Het licht gaat niet aan als het alarm is ingesteld op minder dan 30 minuten vóór de ingestelde tijd van het licht.

De alarmen aan- of uitzetten

Houd wanneer de klok wordt weergegeven de knop ALARM 1 of ALARM 1 ingedrukt om het respectievelijke alarm te (de)activeren. Het bijbehorende alarmpictogram (AL1 of AL2) zal aan gaan wanneer het alarm is ingeschakeld.

Een afgaand alarm uitschakelen

- Druk op de knop LIGHT ON/OFF om het alarm tijdelijk uit te zetten (sluimeren) en druk vervolgens op de knop ALARM OFF om het afgaande alarm uit te schakelen.
- Wanneer het alarm afgaat, zal het bijbehorende alarmpictogram (AL1 of AL2) knipperen op het scherm.

Het alarm zal 30 minuten blijven afgaan als er niet op een knop wordt gedrukt. Daarna stopt het automatisch tot de volgende dag op dezelfde tijd.

Sluimer

- Druk op de SNOOZE knop om het afgaande alarm tijdelijk uit te zetten. Het alarm zal weer afgaan wanneer de sluimertijd (9 minuten) voorbij is.
- Het bijbehorende alarmpictogram (AL1 of AL2) zal tijdens de sluimertijd knipperen.
- Druk op de knop ALARM OFF voor het bijbehorende alarm om de sluimertijd en het alarm te annuleren.

SLAAPFUNCTIE

- Deze slaapfunctie bepaalt de tijdsduur voordat de radio zichzelf automatisch uitschakelt.
- Druk wanneer de radio aan staat herhaaldelijk op de SLEEP knop om een slaaptijd te selecteren (Opties: Uit, 15, 30, 60, 90 en 120 minuten).
- De radio zal automatisch uitschakelen zodra een slaaptijd voorbij is.
- Druk op de SLEEP knop om de resterende tijd totdat de radio uitgaat te bekijken.
- Druk op de knop AAN/UIT om deze functie te annuleren.

SCHERM/SFEERLICHT

Scherminformatie

1. Druk op de knop AAN/UIT om alle muziekbronnen uit te schakelen.
2. Druk herhaaldelijk op de knop Y-M-D om de weergave van week, jaar, datum en klok te wijzigen.

Helderheid van het scherm

Druk in stand-by-modus op de knop DIMMEN om de helderheid van het scherm te wijzigen (laag, gemiddeld of hoog).

Leeslicht

- Druk op de knop LIGHT ON/OFF om het leeslicht aan of uit te zetten.
- Druk op de knop DIMMEN of OPLICHTEN om de helderheid te verlagen of te verhogen.

Sfeerlicht

- Druk op de knop MOOD LIGHT om het sfeerlicht aan of uit te zetten. Het licht zal van kleur blijven wisselen.
- Houd de knop MOOD LIGHT ingedrukt om te voorkomen dat het licht van kleur verandert. Herhaal deze stap om deze functie te annuleren.

Technische Änderungen und Druckfehler vorbehalten
Auteursrecht van Woerlein GmbH, 90556 Cadolzburg, www.soundmaster.de
Vervielfältigung nur mit ausdrücklicher Genehmigung der Woerlein GmbH



PROTEZIONE AMBIENTALE

Non smaltire il presente prodotto tra i normali rifiuti domestici al termine del suo ciclo di vita. Portarlo invece ad un centro specializzato nel riciclo di materiale elettrico e dispositivi elettronici. Quest'obbligo è indicato dal simbolo di riciclo presente sul prodotto, sul manuale di istruzioni o sulla confezione.

I materiali sono riutilizzabili in base alle indicazioni su di essi riportate. Riutilizzando, riciclando o comunque trovando altri usi ai dispositivi usati, si dà un grande contributo alla protezione ambientale. Contattare i propri enti locali responsabili della questione per ulteriori informazioni sui punti di raccolta.

| | | |
|----------------------------------------------------------------------------------------------------------------------------------------------------------------------------------------------------------------|-------------------|--|
| | ATTENZIONE | |
| Rischio di scosse elettriche Non aprire il dispositivo! | | |
| Cautela: Per ridurre il rischio di scosse elettriche, non rimuovere la copertura (o il retro). Il prodotto non contiene componenti riparabili. Affidare le riparazioni esclusivamente a personale qualificato. | | |



Tale simbolo indica la presenza all'interno dell'apparecchio di componenti che generano tensione elettrica a livelli pericolosi, capaci di produrre scosse elettriche.



Tale simbolo indica la presenza di importanti istruzioni di utilizzo e manutenzione del prodotto.



Le batterie usate sono rifiuti pericolosi e NON devono essere smaltite assieme agli altri rifiuti domestici! Infatti, ogni consumatore è **obbligato a norma di legge** a restituire **tutte le batterie** ai centri di riciclaggio ecosostenibile – indipendentemente dalla presenza nelle batterie di sostanze più o meno dannose*). **Le batterie usate possono essere consegnate in maniera completamente gratuita ai centri di raccolta pubblica o al proprio rivenditore.**

Riportare le batterie solo quando esse sono completamente scariche.

*) indicate dai simboli Cd = cadmio, Hg = mercurio, Pb = piombo

**AVVERTENZA****NON INGERIRE LA BATTERIA, RISCHIO DI USTIONI DA SOSTANZE CHIMICHE**

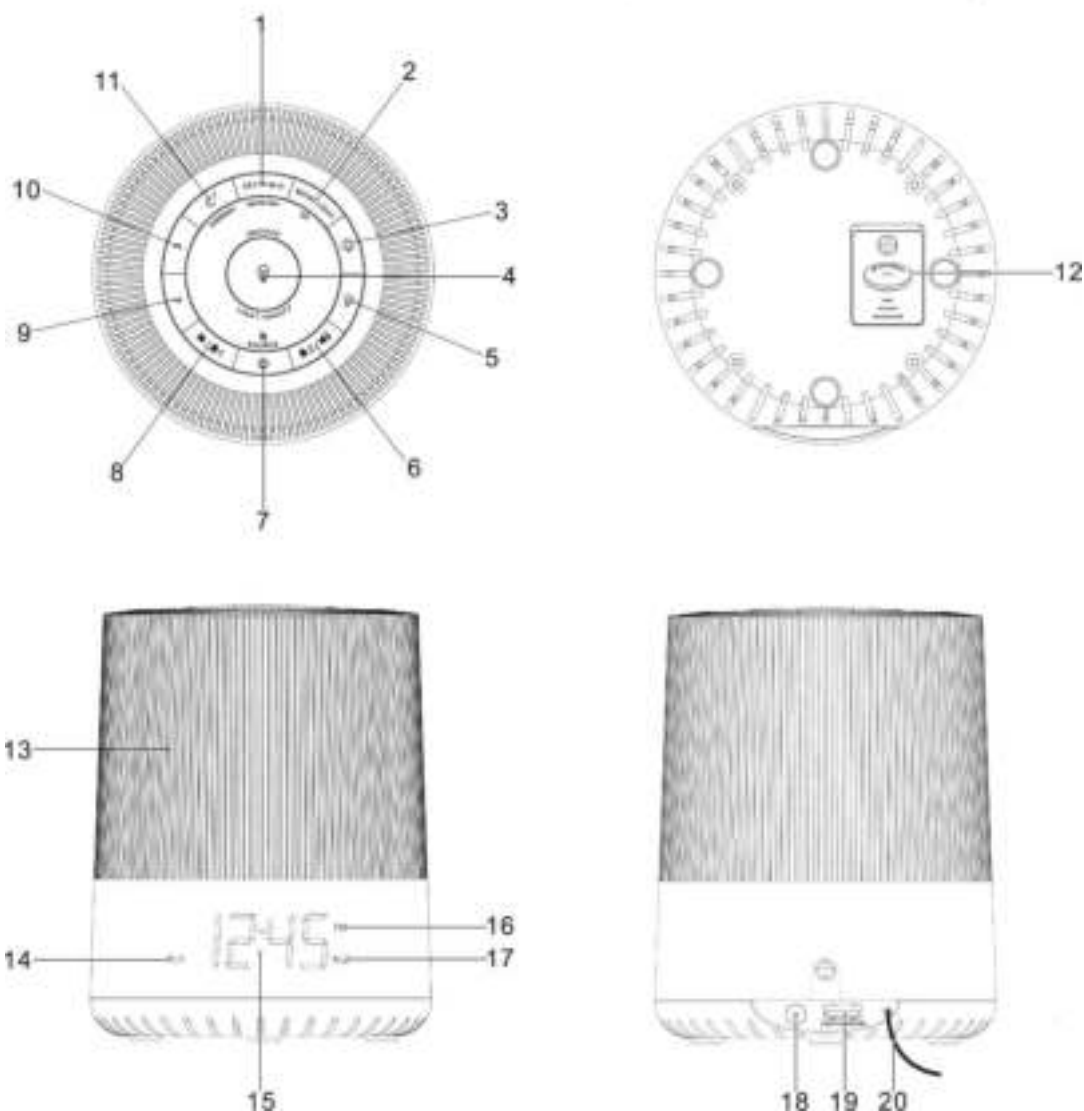
Il presente prodotto contiene una batteria a bottone. In caso di ingestione della batteria a bottone, diverse ustioni da sostanze chimiche piuttosto gravi potrebbero verificarsi in sole 2 ore con il rischio di decesso.

Tenere lontane dalla portata dei bambini le batterie usate e nuove. Se il vano batteria non si chiude correttamente, non utilizzare più il prodotto tenendolo lontano dalla portata dei bambini.

In caso di ingestione o posizionamento della batteria a bottone all'interno di una qualsiasi parte del corpo, rivolgersi immediatamente a un medico.

- Usare il dispositivo esclusivamente al chiuso, in ambienti asciutti. Proteggere il dispositivo dall'umidità.
- Non aprire l'unità. **RISCHIO DI SCOSSE ELETTRICHE!** Affidare l'apertura dell'apparecchio e le riparazioni esclusivamente a personale qualificato.
- Collegare il presente dispositivo esclusivamente ad una presa a muro ben installata e dotata di messa a terra. Accertarsi che la tensione di alimentazione corrisponda a quella nominale riportata sulla targa del prodotto.
- Tenere il cavo di alimentazione lontano da fonti di umidità durante il funzionamento. Non ostruire o danneggiare il cavo di alimentazione in alcun modo.
- Avvisi per la disconnessione del dispositivo: La spina di alimentazione serve per la connessione del dispositivo alla rete elettrica, quindi tenerla sempre in posizione facilmente accessibile.
- Se il cavo o la spina di alimentazione sono danneggiati in qualunque modo, farli sostituire immediatamente presso un centro di assistenza autorizzato.
- In caso di temporali, disconnettere immediatamente il dispositivo dalla rete elettrica.
- Il dispositivo può essere utilizzato dai bambini, solo sotto il controllo dei genitori.
- Per la pulizia dell'apparecchio, servirsi esclusivamente di un panno asciutto.
- **NON USARE DETERGENTI o PANNI ABRASIVI!**
- Installare il dispositivo in un ambiente dotato di sufficiente ventilazione, per evitare problemi di surriscaldamento.
- Non ostruire le aperture di ventilazione!
- La libera circolazione dell'aria potrebbe essere ostacolata, ostruendo le feritoie di ventilazione con oggetti, quali giornali, tovaglie o tende ecc.
- Tenere l'apparecchio lontano da schizzi o zampilli, evitando di appoggiare sopra di esso oggetti contenenti liquidi, ad esempio tazze.
- L'unità non deve essere esposta direttamente alla luce solare o altre fonti di calore, né conservata in ambienti eccessivamente freddi, umidi, polverosi o soggetti ad urti e vibrazioni.
- Non tentare di applicare cavi, spine o altri oggetti all'unità, né tentare di aprirla.
- Installare il dispositivo in una posizione sicura e non soggetta a vibrazioni.
- Non appoggiare sul dispositivo fonti di fiamme libere, ad esempio candele accese.
- Installare l'apparecchio lontano da computer o unità a microonde, che potrebbero causare interferenze alla ricezione radio.
- Non tentare di aprire o riparare l'unità. Tale operazione espone l'utente a rischio di lesioni e rende nulla la garanzia del prodotto. Per le riparazioni affidarsi esclusivamente a personale / centri di assistenza autorizzati.
- Usare esclusivamente batterie prive di mercurio e cadmio.
- Le batterie non devono essere esposte direttamente a fonti di calore, quali luce solare, fiamme libere o simili.
- Le batterie usate sono rifiuti pericolosi e NON devono essere smaltite assieme agli altri rifiuti domestici!!! Portare invece le batterie vecchie al proprio rivenditore o in appositi centri di raccolta locali.
- Tenere le batterie fuori della portata dei bambini. I bambini potrebbero infatti correre il rischio di ingerirle. Consultare immediatamente un medico in caso di ingestione di batterie.
- Controllare regolarmente che le batterie del proprio apparecchio non abbiano perditte.
- L'apparato è concepito per l'uso in zone con climi temperati; non è adatto all'uso in paesi con climi tropicali.

POSIZIONE DEI COMANDI



- | | |
|----------------------------------------------------------------------------------------------------------------------------------------------------------------------------------------------------------------------------------------------------------------------------------------------------------------------------------------------------------------------------------------------------------------------------------|-----------------------------------------------------------------------------------------------------------------------------------------------------------------------------------------------------------------------------------------------------------------------------------------------------------------------------------------------------------------------------------------------------------------------------|
| <ol style="list-style-type: none"> 1. Tasto MEMORIA/M+/IMPOSTA/ Anno-Mese-Giorno 2. Tasto LUCE D'ATMOSFERA /CAMBIA LUCE D'ATMOSFERA 3. Tasto LUCE SU 4. Tasto ACCENDI/SPEGNI LUCE/SNOOZE 5. Tasto DIMMER GIÙ 6. Tasto SVEGLIA 2/Tasto VOLUME SU 7. Tasto POTENZA/Tasto FONTE/Tasto SVEGLIA OFF 8. Tasto SVEGLIA1 /Tasto VOLUME GIÙ | <ol style="list-style-type: none"> 9. Tasto giù 10. Tasto SU 11. Tasto SLEEP/Tasto DIMMER 12. Compartimento Batterie 13. Paralume della lampada 14. Indicatore Sveglia 1 15. Schermo 16. Indicatore FM 17. Indicatore Sveglia 2 18. Jack con ingresso CC 19. Presa USB (solo per la ricarica) 20. Antenna |
|----------------------------------------------------------------------------------------------------------------------------------------------------------------------------------------------------------------------------------------------------------------------------------------------------------------------------------------------------------------------------------------------------------------------------------|-----------------------------------------------------------------------------------------------------------------------------------------------------------------------------------------------------------------------------------------------------------------------------------------------------------------------------------------------------------------------------------------------------------------------------|

INSTALLAZIONE

Utilizzare solo l'adattatore di potenza fornito in dotazione!

Assicurarsi che il voltaggio coincida con quanto indicato sulla targhetta identificativa dell'adattatore di potenza.

1. Collegare il cavo dell'adattatore di potenza al jack "DC IN" della radio.
2. Collegare la spina dell'adattatore di potenza alla presa di corrente a muro.
La radio, così alimentata, sarà in modalità standby mentre il display si accenderà.

Sistema di backup

- La radio è dotata di un sistema di backup. All'uso è necessaria una batteria al litio da 3 V (tipo: CR2032). Inserire la batteria nel corrispondente vano e assicurarsi il corretto posizionamento rispetto alla polarità (+ o -).
- In caso di interruzione di alimentazione elettrica, la radio viene alimentata automaticamente dalla batteria che mantiene le impostazioni relative all'ora e al timer.
- Per aprire il vano batteria, utilizzare un cacciavite per allentare la vite sullo sportello dello scomparto.
- Quando si sostituisce la batteria, non scollegare l'adattatore di potenza. Altrimenti, andranno perse tutte le impostazioni relative all'ora e alla sveglia.
- Nel sistema di backup non è visualizzabile sul display alcun elemento. Il display è spento.

IMPOSTARE L'ORA

1. Assicurarsi che l'unità sia in modalità Standby. Se la radio sta riproducendo della musica da una qualsiasi sorgente (ad esempio, stazione radio o suoni naturali), premere il tasto POWER per spegnere il dispositivo.
2. Premere e lasciare premuto il tasto SET per entrare nella modalità di impostazione dell'ora.
3. Premere ripetutamente il tasto SET per scorrere le seguenti opzioni di impostazione:
La sequenza di visualizzazione in modalità d'impostazione ora/ calendario sarà la seguente:

Anno → Mese → Data → Formato 12/24 ore → Ora reale → Minuti reali → Ora normale

- Premere il tasto DOWN o il tasto UP per regolare i valori dell'opzione scelta. Premere e lasciare premuto il tasto per cambiare rapidamente i valori.
- Premere il pulsante SET per confermare le singole opzioni di impostazione.

RADIO

Ascolto radio

Srotolare ed estendere l'antenna per migliorare la ricezione del segnale FM.

1. Premere il tasto POWER per passare alla modalità di riproduzione della musica.
2. Premere e lasciare premuto il tasto SOURCE per selezionare la modalità di riproduzione della musica: FM o suono naturale (sul display comparirà la frequenza radio in FM).
3. Premere il tasto DOWN o il tasto UP per regolare la frequenza.
4. Premere e lasciare premuto il tasto DOWN o il tasto UP per sintonizzarsi automaticamente sulla successiva stazione radio FM disponibile.
5. Premere il tasto POWER per disattivare la modalità Radio.

Impostare le stazioni in preselezione

È possibile memorizzare fino a 10 stazioni in preselezione.

1. Sintonizzarsi sulla stazione radio preferita.
2. Premere e lasciare premuto il tasto MEM/M+ fino a quando viene visualizzato sul display "P01" (o la successiva posizione disponibile in preselezione).
3. Premere il tasto DOWN o il tasto UP per selezionare un numero della preselezione (P01-P10).
4. Premere il pulsante SET per confermare. La stazione in preselezione è stata salvata.
5. Premere il tasto MEM/M+ ripetutamente quando si ascolta la radio per selezionare una stazione in preselezione. In alternativa, è possibile premere una volta il tasto MEM/M+, dunque, premere il tasto DOWN o il tasto UP per selezionare una stazione in preselezione.

SUONO NATURALE

Per creare l'atmosfera naturale sono disponibili sei suoni.

1. Premere il tasto POWER per passare alla modalità di riproduzione della musica.
2. Premere e lasciare premuto il tasto SOURCE per selezionare la modalità di suono naturale (sul display sarà possibile visualizzare n-1, n-2, n-3, n-4, n-5, n-6).
3. Premere il tasto DOWN o il tasto UP per selezionare un suono naturale.
4. Premere il tasto POWER per uscire dalla modalità Suono Naturale.

SVEGLIA

Impostazione dell'orario di sveglia

La radio mette a disposizione dell'utente 2 sveglie. Per impostare le sveglie:

1. Assicurarsi che il dispositivo sia in modalità Standby. Se la radio sta riproducendo della musica da una qualsiasi sorgente (ad esempio, stazione radio o suoni naturali), premere il tasto POWER per spegnere il dispositivo.
2. Premere il tasto ALARM 1 o il tasto ALARM 2 per visualizzare rispettivamente la sveglia 1 o la sveglia 2 attualmente impostata.
3. Premere e lasciare premuto il tasto ALARM 1 o il tasto ALARM 2 per entrare nella modalità di impostazione della sveglia.
4. Nella modalità di impostazione della sveglia, premere ripetutamente il tasto ALARM 1 o il tasto ALARM 2 per scorrere le opzioni di impostazione:
Ora della sveglia → Minuti della sveglia → Frequenza della sveglia (vedere nota 1) → Sorgente sonora della sveglia (vedere nota 2) → Intensità della luce

Nota:

1. Quando si imposta la frequenza della sveglia, è possibile selezionare le seguenti opzioni:
1-5 = da Lunedì a Venerdì
1-7 = ogni giorno
6-7 = solo il fine settimana
Il giorno selezionato e impostato è valido solo una volta alla settimana: 1=lunedì, 2=martedì, 3=mercoledì, 4=giovedì, 5=venerdì, 6=sabato o 7=domenica

2. Selezionare la sorgente sonora della sveglia:

- cicalino (sul display comparirà “bu”)
- radio (sul display comparirà l’ultima frequenza radio ascoltata)
- suono naturale (sul display comparirà “nS”)

Tutte le sorgenti sonore della sveglia aumenteranno gradualmente il volume quando la sveglia suona.

Se si seleziona la radio come sorgente sonora della sveglia, vi verrà richiesto di selezionare il volume massimo della radio quando la sveglia suonerà.

Se si seleziona il suono naturale come sorgente sonora della sveglia, vi verrà richiesto di selezionare il tipo di suono naturale (n-1, n-2, n-3, n-4, n-5, n-6) e il volume massimo quando la sveglia suonerà.

Luce della sveglia

- È possibile impostare la luce della sveglia secondo un livello di intensità contenuto tra L01 e L20, nonché spegnerla. Se si seleziona un livello di intensità della luce compreso tra L01 e L20, la luce avrà il livello di intensità più basso 30 minuti prima l’ora della sveglia.
- La luce gradualmente crescerà fino a raggiungere il livello più alto di intensità fino a quando la sveglia verrà spenta. Per esempio, se la sveglia è impostata per le ore 8:30 con un livello di intensità di luce pari a L10, la luce si attiverà alle ore 8:00 col livello più basso (L01) e gradualmente passerà ai livelli di intensità successivi fino a raggiungere il livello L10 alle ore 8:30.
- La luce non si accenderà se la sveglia è attivata a meno di 30 minuti dall’ora impostata.

Attivazione e disattivazione delle sveglie

Visualizzata l’ora, premere e lasciare premuto il tasto ALARM 1 o il tasto ALARM 2 per attivare o disattivare rispettivamente la sveglia. L’icona della sveglia corrispondente (AL1 or AL2) si attiverà una volta impostata la sveglia.

Disattivazione di una sveglia che suona

- Premere il tasto LIGHT ON/OFF per silenziare temporaneamente la sveglia (modalità Snooze), dunque, premere il tasto ALARM OFF per spegnere la sveglia che suona.

- Quando suona la sveglia, la corrispondente icona (AL1 o AL2) lampeggia sul display.

La sveglia continuerà a suonare per 30 minuti se non si preme alcun tasto. Dunque, si spegnerà automaticamente riprendendo l’indomani alla stessa ora.

Funzione Snooze

- Per silenziare momentaneamente una sveglia che suona, premere il tasto SNOOZE. La sveglia suonerà nuovamente una volta concluso il periodo di tempo impostato per la funzione (9 minuti).
- L’icona corrispondente (AL1 o AL2) lampeggerà sul display durante il tempo di Snooze.
- Per cancellare il tempo di Snooze e la sveglia premere il tasto ALARM OFF per la sveglia corrispondente.

MODALITÀ SLEEP

- La funzione sleep definisce il momento in cui la radio si spegne automaticamente.
- Una volta accesa la radio, premere ripetutamente il tasto SLEEP per selezionare un periodo di spegnimento momentaneo (opzioni: Off, 15, 30, 60, 90 e 120 minuti).
- La radio si spegnerà automaticamente concluso questo periodo impostato.
- Premere il tasto SLEEP per controllare il tempo rimanente prima dello spegnimento della radio.
- Premere il tasto POWER per cancellare questa funzione.

LUCE DEL DISPLAY/D'ATMOSFERA

Informazioni sul display

1. Premere il tasto POWER per disattivare una qualsiasi sorgente musicale.
2. Premere ripetutamente il tasto Y-M-D per cambiare settimana, anno, data e ora da visualizzare.

Luminosità del display

In modalità Standby premere il tasto DIMMER per cambiare il livello di luminosità del display (basso, medio o alto).

Luce di lettura

- Premere il tasto LIGHT ON/OFF per attivare o disattivare la luce di lettura.
- Premere il tasto DIM DOWN o il tasto LIGHT UP per diminuire o aumentare l'intensità.

Luce d'atmosfera

- Premere il tasto MOOD LIGHT per accendere o spegnere la luce d'atmosfera. La luce alternerà diversi colori.
- Premere e lasciare premuto il tasto MOOD LIGHT CHANGE per interrompere l'alternanza dei colori prodotti dalla luce. Ripetere quanto sopra indicato per cancellare questa funzione.

Technische Änderungen und Druckfehlervorbehalten

Copyright di Woerlein GmbH, 90556 Cadolzburg, www.soundmaster.de

Vervielfältigung nur mit ausdrücklicher Genehmigung der Woerlein GmbHs



PROTECCIÓN MEDIOAMBIENTAL



No elimine este producto con la basura doméstica al terminar su vida útil. Llévelo a un punto de recogida para reciclado de aparatos eléctricos y electrónicos. Esto se indica mediante el símbolo en el producto, en el manual de usuario o en el embalaje.

Los materiales son reutilizables conforme a los símbolos. Al reutilizar, reciclar u otras formas de utilización de aparatos antiguos, está contribuyendo a proteger el medio ambiente.

Consulte a las autoridades la información sobre los puntos de recogida

| | | |
|---------------------------------------------------------------------------------------------------------------------------------------------------------------------------------------------------|--------------------|--|
| | ADVERTENCIA | |
| Riesgo de sacudida eléctrica ¡No abrir! | | |
| <p>Precaución: Para evitar el riesgo de sacudida eléctrica, no retire la tapa (o parte posterior). No hay piezas útiles en el interior. Consulte cualquier reparación a personal cualificado.</p> | | |



Este símbolo indica la presencia de tensión peligrosa en el interior, la suficiente para provocar una sacudida eléctrica.



Este símbolo indica la presencia de instrucciones de funcionamiento y mantenimiento importantes para el aparato.



Las baterías utilizadas son residuos peligrosos y No se deben desechar con la basura doméstica. Como consumidor está **legalmente obligado** a llevar todas las baterías para un reciclaje de manera responsable, no importa si **las baterías** contienen o no sustancias perjudiciales.

Lleve las baterías sin gasto alguno a los puntos de recogida públicos de su comunidad o a las tiendas que venden baterías del tipo correspondiente.

Entregue solo baterías totalmente descargadas.

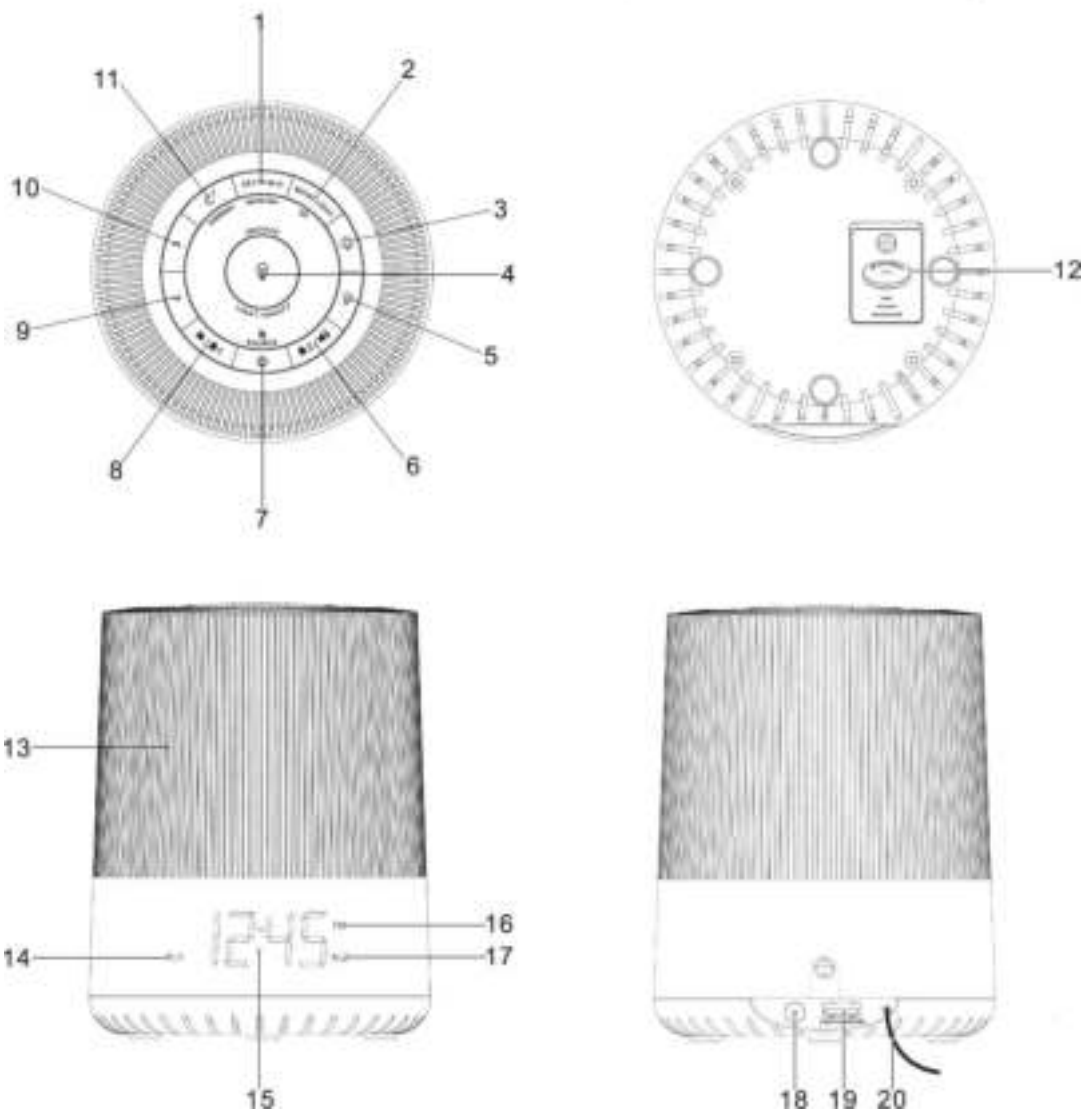
*) marcado Cd = cadmio, Hg = mercurio, Pb = plomo

| | |
|-------------------------------------------------------------------------------------------------------------------------------------------------------------------------------------------------------------------------------------------------------------------------------------------------------------------------------------------------------------------------------------------------------------------------------------------------------------------------------------------------------------------------------------|--------------------|
| | ADVERTENCIA |
| NO INGERIR LA PILA, PELIGRO DE QUEMADURAS QUÍMICAS | |
| <p>Este producto contiene una pila tipo botón. La ingesta de la pila tipo botón puede causar quemaduras internas graves en tan sólo 2 horas, que pueden provocar la muerte.</p> <p>Mantenga las pilas nuevas y usadas lejos del alcance de los niños. Si el compartimiento de la pila no se cierra de forma segura, deje de usar el producto y manténgalo alejado de los niños.</p> <p>Si piensa que ha podido ingerir las pilas o que las puede tener dentro de cualquier parte del cuerpo, diríjase al médico inmediatamente.</p> | |

- Utilice el aparato solo en entornos secos e interiores
- Proteja el aparato de la humedad.
- No abra el aparato. ¡**PELIGRO DE SACUDIDA ELÉCTRICA!** Consulte con personal cualificado para su apertura y reparación.

- Conecte el aparato a una toma de corriente correctamente instalada y con conexión a tierra. Asegúrese de que la tensión de la red se corresponde con la que aparece en las especificaciones.
- Asegúrese de que el cable permanece seco durante el funcionamiento. No pinche ni dañe el cable de conexión a red de ningún modo.
- Un cable de red dañado o clavija debe ser reemplazado inmediatamente por el centro de reparación autorizado.
- En caso de tormenta, desenchufe de la red inmediatamente.
- Los padres deberán supervisar a los niños cuando utilicen el aparato.
- Limpie el aparato solamente con un paño seco.
NO utilice LIMPIADORES NI PAÑOS ABRASIVOS
- No exponga el aparato a la luz solar directa o a otras fuentes de calor.
- Instale el aparato en un lugar con suficiente ventilación con el fin de evitar acumulación de calor.
- No cubra las aberturas de ventilación.
- Coloque el aparato en un lugar seguro y sin vibraciones.
- Coloque el aparato lo más lejos posible de ordenadores y microondas, de otro modo puede resultar afectada la recepción de la radio.
- No abra ni repare el aparato. No es seguro hacerlo y anula la garantía. Las reparaciones solo las pueden realizar los centros de atención al cliente autorizados.
- Utilice solo baterías sin mercurio y cadmio.
- Las baterías utilizadas son residuos peligrosos y no se deben desechar con la basura doméstica. Lleve las baterías a su proveedor o a los puntos de recogida de su comunidad.
- Mantenga las baterías lejos de los niños. Podrían tragarse las baterías. En caso de tragarse una batería, consulte a un médico inmediatamente.
- Compruebe las baterías regularmente para evitar fugas.

UBICACIÓN DE LOS CONTROLES



- | | |
|----------------------------------------------------------------------------------------------------------------------------------------------------------------------------------------------------------------------------------------------------------------------------------------------------------------------------------------------------------------------------------------------------------------------------------------------------------------------------------|--------------------------------------------------------------------------------------------------------------------------------------------------------------------------------------------------------------------------------------------------------------------------------------------------------------------------------------------------------------------------------------------------------------------|
| <ol style="list-style-type: none"> 1. Botón de MEM/M+/AJUSTAR/A-M-D 2. Botón de LUZ AMBIENTAL/botón CAMBIO DE LUZ AMBIENTAL 3. Botón AUMENTAR LUZ 4. Botón de ENCENDER/APAGAR LUZ/botón REPETICIÓN DE ALARMA 5. Botón de ATENUAR LUZ 6. Botón de ALARMA 2/botón SUBIR VOL. 7. Botón de ENCENDIDO/botón de FUENTE/botón APAGAR ALARMA 8. Botón de ALARMA 1/botón BAJAR VOL. 9. Botón abajo | <ol style="list-style-type: none"> 10. Botón arriba 11. Botón de TEMPORIZADOR/botón ATENUADOR 12. Compartimento de la pila 13. Pantalla de la lámpara 14. Indicador de ALARMA 1 15. Pantalla 16. Indicador FM 17. Indicador de ALARMA 2 18. Toma de entrada CC 19. Toma USB (solo para cargar) 20. Antena |
|----------------------------------------------------------------------------------------------------------------------------------------------------------------------------------------------------------------------------------------------------------------------------------------------------------------------------------------------------------------------------------------------------------------------------------------------------------------------------------|--------------------------------------------------------------------------------------------------------------------------------------------------------------------------------------------------------------------------------------------------------------------------------------------------------------------------------------------------------------------------------------------------------------------|

INSTALACIÓN

Utilice únicamente el adaptador de alimentación incluido!

Asegúrese de que la tensión coincida con la indicada en la placa de identificación del adaptador de corriente.

1. Conecte el cable del adaptador de corriente a la toma CC de la radio.
2. Conecte el cable de alimentación a una toma de corriente.
La radio se pondrá en marcha y en el modo de suspensión cuando se encienda la pantalla

Sistema de respaldo

- La radio está equipada con un sistema de respaldo. Se necesita una pila de litio de 3 V (tipo: CR2032). Coloque las pilas en el compartimiento de las pilas y asegúrese de que los lados positivo y negativo (+ o -) de las pilas estén en contacto con los terminales correspondientes en el compartimiento de la batería.
- Si se produce un corte de corriente, la radio seguirá en funcionamiento gracias a la pila y se mantendrán los ajustes del reloj y de la alarma.
- Para abrir el compartimiento de la pila, utilice un destornillador para sacar el tornillo de la puerta del compartimiento.
- Cuando cambie la pila, no desconecte el adaptador de corriente. De lo contrario, se perderán todos los ajustes de reloj y de la alarma.
- En el modo de sistema de respaldo, la pantalla no mostrará nada. La pantalla estará oscura.

AJUSTE DEL RELOJ

1. Asegúrese de que la unidad se encuentre en el modo en espera. Si la radio está reproduciendo alguna fuente de música (ej.: radio o sonidos naturales), pulse el botón de ENCENDIDO para apagarla.
2. Mantenga pulsado el botón SET para acceder al modo de ajuste del reloj.
3. Pulse repetidamente el botón SET para desplazarse por las opciones de ajuste:
La secuencia de visualización en el modo de ajuste de fecha/hora será la siguiente:

Año → Mes → Fecha → Formato de la hora 12/24 → Hora actual → Minuto actual → Hora normal

- Pulse el botón ARRIBA o ABAJO para ajustar los valores de cada opción de ajuste. Mantenga pulsado el botón para cambiar rápidamente los valores.
- Pulse el botón SET para confirmar cada opción de ajuste.

RADIO

Escuchar la radio

Desenrolle y extienda la antena para mejorar la recepción de la señal FM.

1. Pulse el botón de ENCENDIDO para activar el modo de música.
2. Mantenga pulsado el botón de FUENTE para seleccionar el modo de música: FM o sonido natural (en el modo FM, la frecuencia de la radio aparece en la pantalla).
3. Pulse el botón ABAJO o ARRIBA para ajustar la frecuencia.
4. Mantenga pulsado el botón ABAJO o ARRIBA para sintonizar automáticamente la siguiente emisora de FM disponible.
5. Pulse el botón de ENCENDIDO para desactivar el modo de radio.

Configuración de las emisoras presintonizadas

Puede guardar hasta 10 emisoras presintonizadas.

1. Sintonice la emisora deseada.
2. Pulse y mantenga pulsado el botón MEM/M+ hasta que en la pantalla aparezca "P01" (o la siguiente posición presintonizada disponible).
3. Pulse el botón ABAJO o ARRIBA para seleccionar un número de presintonía (P01-P10).
4. Pulse el botón SET para confirmar. La emisora presintonizada ha sido configurada.
5. Pulse el botón MEM/M+ varias veces mientras escuche la radio para seleccionar una emisora presintonizada. De forma alternativa, pulse una vez el botón MEM/M+ y a continuación pulse el botón ABAJO o ARRIBA para seleccionar una emisora presintonizada.

SONIDO NATURAL

Hay disponibles seis sonidos naturales para crear un mejor ambiente.

1. Pulse el botón de ENCENDIDO para activar el modo de música.
2. Mantenga pulsado el botón FUENTE para seleccionar el modo de sonidos naturales (la pantalla indicará n-1, n-2, n-3, n-4, n-5, n-6).
3. Pulse el botón ABAJO o ARRIBA para seleccionar un sonido natural.
4. Pulse el botón de ENCENDIDO para desactivar el modo de sonidos naturales.

ALARMA

Ajuste de la hora de la alarma

La radio le permite tener 2 ajustes de alarma. Para establecer las alarmas:

1. Asegúrese de que el dispositivo se encuentre en el modo en espera. Si la radio está reproduciendo alguna fuente de música (ej.: radio o sonidos naturales), pulse el botón de ENCENDIDO para apagarla.
2. Pulse el botón ALARMA 1 o ALARMA 2 para visualizar el ajuste actual de la alarma 1 o 2, respectivamente.
3. Mantenga pulsado el botón ALARMA 1 o ALARMA 2 para acceder al modo de ajuste de la hora de la alarma.
4. En el modo de ajuste de alarma, pulse el botón ALARMA 1 o ALARMA 2 repetidamente para desplazarse por las opciones de ajuste:
Hora de la alarma → minutos de la alarma → frecuencia de la alarma (ver nota 1) → fuente de sonido de la alarma (ver nota 2) → intensidad de la luz

Nota:

1. En el ajuste de la frecuencia de la alarma, puede seleccionar entre estas opciones:
1-5 = lunes a viernes
1-7 = todos los días,
6-7 = solo fines de semana,
Solo un día seleccionado a la semana: 1=Lunes, 2=Martes, 3=Miércoles, 4=Jueves, 5=Viernes, 6=Sábado o 7=Domingo

2. Seleccione el sonido de la alarma:

- timbre (en la pantalla aparece “bu”)
- radio (en la pantalla aparece la última frecuencia de radio sintonizada)
- Sonidos naturales (en la pantalla aparece “nS”)

Todas las fuentes de alarma aumentarán su volumen gradualmente cuando suene la alarma.

Si está seleccionada la radio como fuente de alarma, se le pedirá que seleccione el volumen máximo de la radio cuando suene la alarma.

Si están seleccionados los sonidos naturales como fuente de alarma, se le pedirá que seleccione el tipo de sonido natural (n-1, n-2, n-3, n-4, n-5, n-6) y después su volumen máximo cuando suene la alarma.

Despertador con luz

- El despertador con luz se puede configurar con un nivel de intensidad luminosa de entre L01 y L20 o sin luz. Si el nivel de intensidad luminosa está establecido entre L01 y L20, la luz se encenderá a su intensidad mínima 30 minutos antes de la hora de la alarma.
- Después, la luz aumentará gradualmente hasta el brillo máximo hasta que la alarma se apague. Por ejemplo, si la alarma está establecida a las 8:30 con una intensidad luminosa de L10, la luz se encenderá a las 8:00 al nivel mínimo (L01) y aumentará gradualmente hasta el nivel L10 a las 8:30.
- La luz no se encenderá si la alarma se establece a menos de 30 minutos de la hora actual.

Activar o desactivar las alarmas

Cuando se visualice la hora del reloj, mantenga pulsado el botón ALARMA 1 o ALARMA 2 para activar o desactivar la alarma correspondiente. Cuando la alarma esté habilitada, se encenderá el icono de la alarma correspondiente (AL1 o AL2).

Apagar una alarma

- Pulse el botón LIGHT ON/OFF para silenciar temporalmente la alarma (snooze) y después pulse el botón ALARM OFF para apagar la alarma que está sonando.
- Cuando la alarma esté sonando, el icono de alarma correspondiente (AL1 o AL2) parpadeará en la pantalla.

Si no pulsa ningún botón, la alarma seguirá sonando durante 30 minutos. Después se detendrá automáticamente hasta el día siguiente a la misma hora.

Repetición de alarma

- Pulse el botón SNOOZE para silenciar temporalmente la alarma. La alarma volverá a sonar cuando el período de repetición de la alarma (9 minutos) haya terminado.
- Durante el período de repetición de alarma, en la pantalla parpadeará el icono de la alarma correspondiente (AL1 o AL2).
- Para cancelar el período de repetición de alarma, pulse el botón ALARM OFF para la alarma correspondiente.

TEMPORIZADOR

- Esta función de reposo define cuánto tiempo transcurrirá hasta que la radio se apague automáticamente.
- Cuando la radio esté encendida, pulse el botón SLEEP varias veces para seleccionar un período de reposo (opciones: Off, 15, 30, 60, 90 and 120 minutes).
- La radio se apagará automáticamente cuando el período de reposo haya terminado.
- Pulse el botón SLEEP para comprobar el tiempo restante antes de que se apague la radio.
- Pulse el botón de ENCENDIDO para cancelar esta función.

PANTALLA/LUZ AMBIENTAL

Información en pantalla

1. Pulse el botón de ENCENDIDO para desactivar cualquier fuente de música.
2. Pulse repetidamente el botón Y-M-D para cambiar entre la visualización de la semana, el año, la fecha y la hora.

Brillo de la pantalla

En el modo en espera, pulse el botón DIMMER para cambiar el nivel de brillo de la pantalla (bajo, medio o alto).

Luz de lectura

- Pulse el botón LIGHT ON/OFF para encender o apagar la luz de lectura.
- Pulse el botón ATENUAR o AUMENTAR LUZ para reducir o incrementar el brillo.

Luz de ambiente

- Pulse el botón MOOD LIGHT para encender o apagar la luz ambiental. La luz se encenderá en diferentes colores alternativamente.
- Mantenga pulsado el botón MOOD LIGHT para detener el cambio de colores de la luz. Repita este paso para cancelar esta función.

Technische Änderungen und Druckfehler vorbehalten
 Copyright de Woerlein GmbH, 90556 Cadolzburg, www.soundmaster.de
 Vervielfältigung nur mit ausdrücklicher Genehmigung der Woerlein GmbH



PROTECÇÃO AMBIENTAL



Não junte este aparelho juntamente com os resíduos domésticos no final do seu ciclo de vida útil. Coloque-o num ponto de recolha para reciclagem de aparelhos eléctricos e electrónicos. Isto é indicado pelo símbolo no aparelho, manual do utilizador ou na embalagem.

Os materiais são reutilizáveis de acordo com as marcas respectivas. Ao reutilizá-los, reciclá-los ou qualquer outra forma de utilização de aparelhos antigos, está a contribuir de forma importante para a protecção do nosso ambiente.

Contacte as suas autoridades locais para obter informações sobre pontos de recolha.

| | | |
|-----------------------------------------------------------------------------------------------------------------------------------------------------------------------------------------------------------------------------------------------------------------|--------------|--|
| | AVISO | |
| Risco de choque eléctrico. Não abrir! | | |
| Cuidado: Para reduzir o risco de choque eléctrico, não retire a tampa (ou o revestimento traseiro). Não existem no interior peças passíveis de serem substituídas pelo utilizador. Permita que a assistência técnica seja efectuada por um técnico qualificado. | | |



Este símbolo indica a presença de tensão perigosa no interior do aparelho, suficiente para provocar choques eléctricos.



Este símbolo indica a presença de instruções de funcionamento e manutenção importantes para o aparelho



As pilhas usadas são um resíduo perigoso e NÃO devem ser colocadas juntamente com os resíduos domésticos! Enquanto consumidor, está **legalmente obrigado** a depositar **todas as pilhas**

num local adequado para uma reciclagem ambientalmente responsável – independentemente de as pilhas conterem ou não substâncias perigosas*). **Coloque as pilhas gratuitamente num dos pontos de recolha públicos na sua localidade ou em lojas que comercializem pilhas do mesmo tipo.**

Coloque apenas pilhas completamente descarregadas.

*) marcadas Cd = cádmio, Hg = mercúrio, Pb = chumbo



AVISO

NÃO INGERIR A PILHA, RISCO DE QUEIMADURA POR SUBSTÂNCIA QUÍMICA

Este produto contém uma pilha botão/moeda. Caso a pilha moeda/botão seja ingerida, pode provocar queimaduras internas graves em apenas 2 horas e pode provocar a morte.

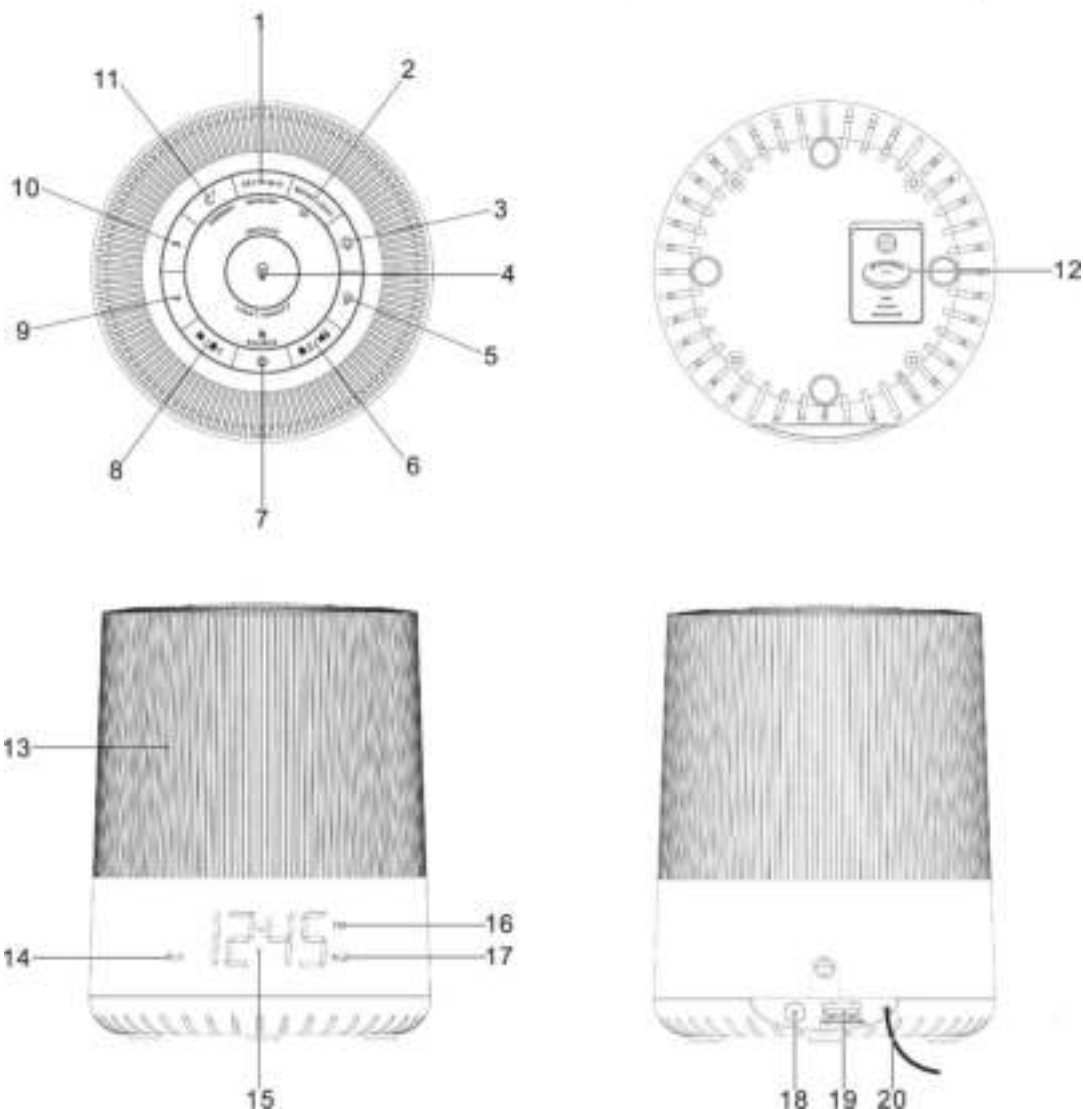
Mantenha as pilhas novas e usadas fora do alcance de crianças. Caso o compartimento da pilha não feche com segurança, não utilize o produto e mantenha-o fora do alcance de crianças.

Se considera que as pilhas possam ter sido ingeridas ou inseridas em alguma parte do corpo, procure assistência médica de imediato.

- Utilize o aparelho apenas em ambientes internos e secos.
- Proteja o aparelho da humidade.
- A unidade deve funcionar apenas em um clima temperado.
- Não abra o aparelho. **RISCO DE CHOQUE ELÉCTRICO!** Permita que o aparelho seja aberto e assistido por um técnico qualificado.

- Ligue este aparelho apenas a uma tomada de parede devidamente instalada com terra. Certifique-se de que a tensão da rede eléctrica corresponde com as especificações da placa informativa do aparelho.
- Certifique-se de que o cabo de alimentação permanece seco durante o funcionamento. Não trilhe ou danifique o cabo de alimentação de forma alguma.
- Um cabo de alimentação danificado deve ser imediatamente substituído por um centro de assistência técnica autorizado.
- Em caso de ocorrência de trovoadas, desligue imediatamente o aparelho da tomada.
- As crianças devem supervisionadas por um adulto responsável quando utilizarem o aparelho.
- Limpe o aparelho apenas com um pano seco.
- **NÃO utilize PRODUTOS DE LIMPEZA ou PANOS ABRASIVOS!**
- Não exponha o aparelho a luz solar directa ou a outras fontes de calor.
- Instale o aparelho num local com ventilação suficiente para evitar a acumulação de calor.
- Não cubra as aberturas de ventilação!
- Instale o aparelho num local seguro e sem vibrações.
- Instale o aparelho o mais longe possível de computador e fornos microondas; caso contrário, a recepção de rádio poderá sofrer interferências.
- Não abra ou repare o revestimento. Não é seguro fazê-lo e irá anular a sua garantia. As reparações devem ser efectuadas apenas por um serviço/centro autorizado de assistência.
- Utilize apenas pilhas sem mercúrio nem cádmio.
- As pilhas usadas são um resíduo perigoso e NÃO devem ser colocadas juntamente com os resíduos domésticos!!! Coloque as pilhas num dos pontos de recolha da sua localidade.
- Mantenha as pilhas afastadas das crianças. Estas poderão engolir as pilhas. Se uma pilha for engolida, contacte imediatamente um médico.
- Verifique as suas pilhas regularmente para evitar derramamento das mesmas.

LOCALIZAÇÃO DOS CONTROLOS



- | | |
|--------------------------------------------------------------|-------------------------------------------|
| 1. Botão MEM/M+/SET/Y-M-D | 9. Botão para baixo |
| 2. Botão LUZ AMBIENTE/Botão para MUDAR LUZ AMBIENTE | 10. Botão PARA CIMA |
| 3. Botão AUMENTAR LUZ | 11. Botão DORMIR/Botão BAIXAR LUZ |
| 4. Botão LIGAR/DESLIGAR LUZ/Botão MEIO-SONO | 12. Compartimento das pilhas |
| 5. Botão DIMINUIR LUZ | 13. Candeeiro |
| 6. Botão ALARME 2/Botão AUMENTAR VOLUME | 14. Indicador do Alarme 1 |
| 7. Botão de ALIMENTAÇÃO/Botão FONTE/Botão de DESLIGAR ALARME | 15. Ecrã |
| 8. Botão ALARME 1/Botão DIMINUIR VOLUME | 16. Indicador de FM |
| | 17. Indicador do Alarme 2 |
| | 18. Entrada CC |
| | 19. Tomada USB (apenas para carregamento) |
| | 20. Antenna |

INSTALAÇÃO

Utilizar apenas o adaptador de alimentação fornecido!

Garanta que a voltagem é a mesma do que aquela indicada na placa de identificação do adaptador de alimentação.

1. Ligue o cabo do adaptador de alimentação à entrada DC IN do rádio.
2. Ligue a ficha do adaptador de alimentação a uma tomada de parede.
Quando o ecrã estiver ligado e no modo de standby poderá ver o ecrã ligado.

Sistema de reserva

- O rádio está equipado com um sistema de reserva. Requer uma pilha de lítio de 3 V (tipo: CR2032). Insira a pilha no respetivo compartimento e confirme se os lados positivo e negativo (+ ou -) estão em contacto com os terminais correspondentes no compartimento da pilha.
- Se ocorrer um corte de corrente, o rádio muda automaticamente para a alimentação a pilhas e mantém as configurações do relógio e do temporizador.
- Para abrir o compartimento da pilha, utilize uma chave de fendas para desaparafusar o parafuso na porta do compartimento.
- Quando substituir a pilha, não desligar o adaptador de alimentação. Caso contrário, todas as configurações do relógio e do alarme serão perdidas.
- No sistema de recuperação, o ecrã não mostra nada. O ecrã permanece escuro.

CONFIGURAÇÃO DO RELÓGIO

1. Garanta que o aparelho está em Standby. Se o rádio estiver a reproduzir qualquer fonte de música (rádio ou som natural), prima o botão de ALIMENTAÇÃO para DESLIGÁ-LO.
2. Mantenha premido o botão SET para entrar no modo de configuração do relógio.
3. Prima o botão SET repetidamente para alternar entre as opções de configuração:
A sequência de exibição no modo de definição de hora/calendário será a seguinte:

Ano → Mês → Data → Formato de Hora 12/24 Horas → Hora Atual → Min Atual → Hora Normal

- Prima os botões PARA BAIXO ou PARA CIMA para ajustar os valores de cada opção de configuração. Mantenha premido o botão para alterar os valores rapidamente.
- Prima o botão SET para confirmar cada opção de definição.

RÁDIO

Ouvir o rádio

Desenrole e estenda a antena para melhorar a receção do sinal FM.

1. Prima o botão de ALIMENTAÇÃO para ligar o modo de música.
2. Mantenha premido o botão FONTE para seleccionar o modo de música: FM ou som natural (a frequência rádio é mostrada no modo FM).
3. Prima os botões PARA BAIXO ou PARA CIMA para ajustar a frequência.
4. Mantenha premidos os botões PARA BAIXO ou PARA CIMA para sintonizar automaticamente a próxima estação FM disponível.
5. Prima o botão de ALIMENTAÇÃO para desligar o modo de rádio.

Configurar estações pré-sintonizadas

Pode memorizar até 10 estações pré-sintonizadas.

1. Sintonize para a estação pretendida.
2. Prima sem soltar o botão MEM/M+ até "P01" (ou o seguinte número predefinido disponível) aparecer no visor.
3. Prima os botões PARA CIMA ou PARA BAIXO para selecionar um número predefinido (P01-P10).
4. Prima o botão SET para confirmar. A estação pré-sintonizada foi configurada.
5. Prima repetidamente o botão MEM/M+ enquanto ouve o rádio para selecionar uma estação pré-sintonizada. Em alternativa, prima o botão MEM/M+ uma vez e depois prima os botões PARA BAIXO ou PARA CIMA para selecionar uma estação predefinida.

SOM NATURAL

Existem seis sons da natureza para melhorar o ambiente.

1. Prima o botão de ALIMENTAÇÃO para ligar o modo de música.
2. Mantenha premido o botão FONTE para selecionar o modo de som natural (n-1, n-2, n-3, n-4, n-5, n-6 é mostrado no ecrã).
3. Prima os botões PARA BAIXO ou PARA CIMA para selecionar um som natural.
4. Prima o botão de ALIMENTAÇÃO para desligar o modo de som natural.

ALARME

Configurar o alarme

O rádio permite ter 2 configurações de alarme. Para configurar os alarmes:

1. Garanta que o aparelho está em Standby. Se o rádio estiver a reproduzir qualquer fonte de música (rádio ou som natural), prima o botão de ALIMENTAÇÃO para DESLIGÁ-LO.
2. Prima os botões ALARME 1 ou ALARME 2 para mostrar a configuração atual do alarme 1 e 2, respetivamente.
3. Mantenha premidos os botões ALARME 1 ou ALARME 2 para entrar no modo de configuração do alarme.
4. No modo de configuração do alarme, prima ALARME 1 ou ALARME 2 repetidamente para alternar entre as opções de configuração:
Hora do alarme → minuto do alarme → Frequência do alarme (ver nota 1) → Fonte de som do alarme (ver nota 2) → Intensidade da luz

Nota:

1. Na configuração da frequência do alarme, pode selecionar as seguintes opções:
1-5 = Segunda a sexta-feira
1-7 = Todos os dias,
6-7 = Apenas fim de semana,
Somente num dia específico da semana: 1=Segunda-feira, 2=Terça-feira, 3=Quarta-feira, 4=Quinta-feira, 5=Sexta-feira, 6=Sábado ou 7=Domingo

2. Selecione o som de alarme:

- campainha (“bu” aparece no ecrã)
- rádio (a última frequência rádio aparece no ecrã)
- som natural (“nS” aparece no ecrã)

Todas as fontes de som irão aumentar gradualmente de volume quando o alarme tocar.

Se a fonte de som selecionada para o alarme for o rádio, ser-lhe-á pedido que selecione o volume máximo do mesmo.

Se a fonte de som selecionada para o alarme for o som natural, ser-lhe-á pedido que selecione o tipo de som natural (n-1, n-2, n-3, n-4, n-5, n-6) e depois o volume máximo do alarme.

Luz de alarme

- A luz de alarme pode ser definida com um nível de intensidade desde L01 a L20, ou desligada. Se for definida uma luz com uma intensidade entre L01 e L20, a luz irá acender-se à intensidade mínima 30 minutos antes do alarme.
- A luz irá depois aumentar de forma gradual até à intensidade máxima definida até que o alarme toque. Por exemplo, se o alarme estiver definido para as 8:30 com uma intensidade de luz de L10, a luz irá acender-se às 8:00 com o nível mais baixo (L01) e aumentar gradualmente até à intensidade L10 às 8:30.
- A luz não irá acender-se se o alarme for definido com menos de 30 minutos de antecedência.

Ligar ou desligar os alarmes

Quando o alarme for mostrado, mantenha premidos os botões ALARME 1 ou ALARME 2 para ligar ou desligar o respetivo alarme. O ícone de alarme correspondente (AL1 ou AL2) irão acender quando o alarme for ligado.

Desativar um alarme sonoro

- Prima o botão LIGAR/DESLIGAR LUZ para suspender temporariamente o alarme (meio-sono) e depois prima o botão DESLIGAR ALARME para desligar o som de alarme.
- Quando o alarme toca, o ícone de alarme correspondente (AL1 ou AL2) pisca no ecrã.

O alarme irá continuar a tocar durante 30 minutos se nenhum botão for premido. Depois, irá parar automaticamente, até à mesma hora do próximo dia.

Repetição do alarme

- Para silenciar temporariamente um alarme sonoro, prima o botão SNOOZE. O alarme soará novamente quando terminar o período de repetição (9 minutos).
- O ícone de alarme correspondente (AL1 ou AL2) pisca no ecrã durante o período de meio-sono.
- Para cancelar o período de meio-sono e o alarme, prima o botão DESLIGAR ALARME do alarme correspondente.

SUSPENSÃO

- Esta função de sono define o tempo de duração antes de o rádio se desligar automaticamente.
- Com o rádio ligado, prima repetidamente o botão SLEEP para selecionar um período de sono (Opções: Off, 15, 30, 60, 90 and 120 minutes).
- O rádio desligar-se-á automaticamente quando o período de sono terminar.
- Prima o botão SLEEP para verificar o tempo restante antes de o rádio se desligar.
- Prima o botão de ALIMENTAÇÃO para cancelar esta função.

LUZ DE AMBIENTE

Informações do visor

1. Prima o botão de ALIMENTAÇÃO para desligar qualquer fonte de música.
2. Prima o botão Y-M-D repetidamente para alternar a amostragem da semana, ano, data e horas.

Luminosidade do visor

No modo standby, prima o botão BAIXAR LUZ para alterar o nível de brilho do ecrã (baixo, médio ou alto).

Luz de leitura

- Prima os botões LIGAR/DESLIGAR LUZ para ligar ou desligar a luz de leitura.
- Prima os botões DIMINUIR LUZ ou AUMENTAR LUZ para reduzir ou aumentar o brilho.

Luz ambiente

- Prima o botão LUZ AMBIENTE para ligar ou desligar a luz ambiente. A luz alternará em cores diferentes.
- Mantenha premido o botão MUDAR LUZ AMBIENTE para que a luz pare de mudar de cor. Repita este passo para cancelar esta função.

Technische Änderungen und Druckfehler vorbehalten

Direitos reservados por Woerlein GmbH, 90556 Cadolzburg, www.soundmaster.de

Vervielfältigung nur mit ausdrücklicher Genehmigung der Woerlein GmbH



OCHRANA ŽIVOTNÍHO PROSTŘEDÍ



Nelikvidujte tento výrobek na konci jeho životního cyklu spolu s běžným domovním odpadem. Odevzdejte jej ve sběrném dvoře pro recyklaci elektrických a elektronických zařízení. Tento význam má symbol na výrobku, návodu k použití nebo na balení.

Materiály lze dle jejich označení opětovně použít. Opětovným použitím, recyklací nebo jinými způsoby využití starých zařízení významně přispíváte k ochraně našeho životního prostředí.

Více informací o sběrných dvorech vám poskytne příslušný místní úřad.

| | | |
|---------------------------------------------------------------------------------------------------------------------------------------------------------------------------------------------------------------------|-----------------|--|
| | VAROVÁNÍ | |
| Nebezpečí úrazu elektrickým proudem. Neotevírejte! | | |
| Upozornění: Nesnímejte kryt (ani zadní část), abyste snížili nebezpečí úrazu elektrickým proudem. Uvnitř nejsou žádné díly, které by mohl uživatel opravit sám. Opravy svěďte kvalifikovaným servisním pracovníkům. | | |



Tento symbol značí přítomnost nebezpečného napětí uvnitř krytu, které je dostatečně vysoké, aby představovalo nebezpečí úrazu elektrickým proudem.



Tento symbol značí, že k zařízení jsou k dispozici pokyny k obsluze a údržbě.



Použité baterie představují nebezpečný odpad a NESMÍ být likvidovány spolu s domovním odpadem! Jako spotřebitelé jste z právního hlediska povinni odevzdat **všechny baterie**

k zajištění ekologicky šetrné recyklace – bez ohledu na to, zda baterie obsahují škodlivé látky či nikoli*.

Odevzdejte baterie zdarma v místním veřejném sběrném dvoře nebo v obchodech, které příslušný druh baterií prodávají.

Odevzdávejte pouze zcela vybité baterie.

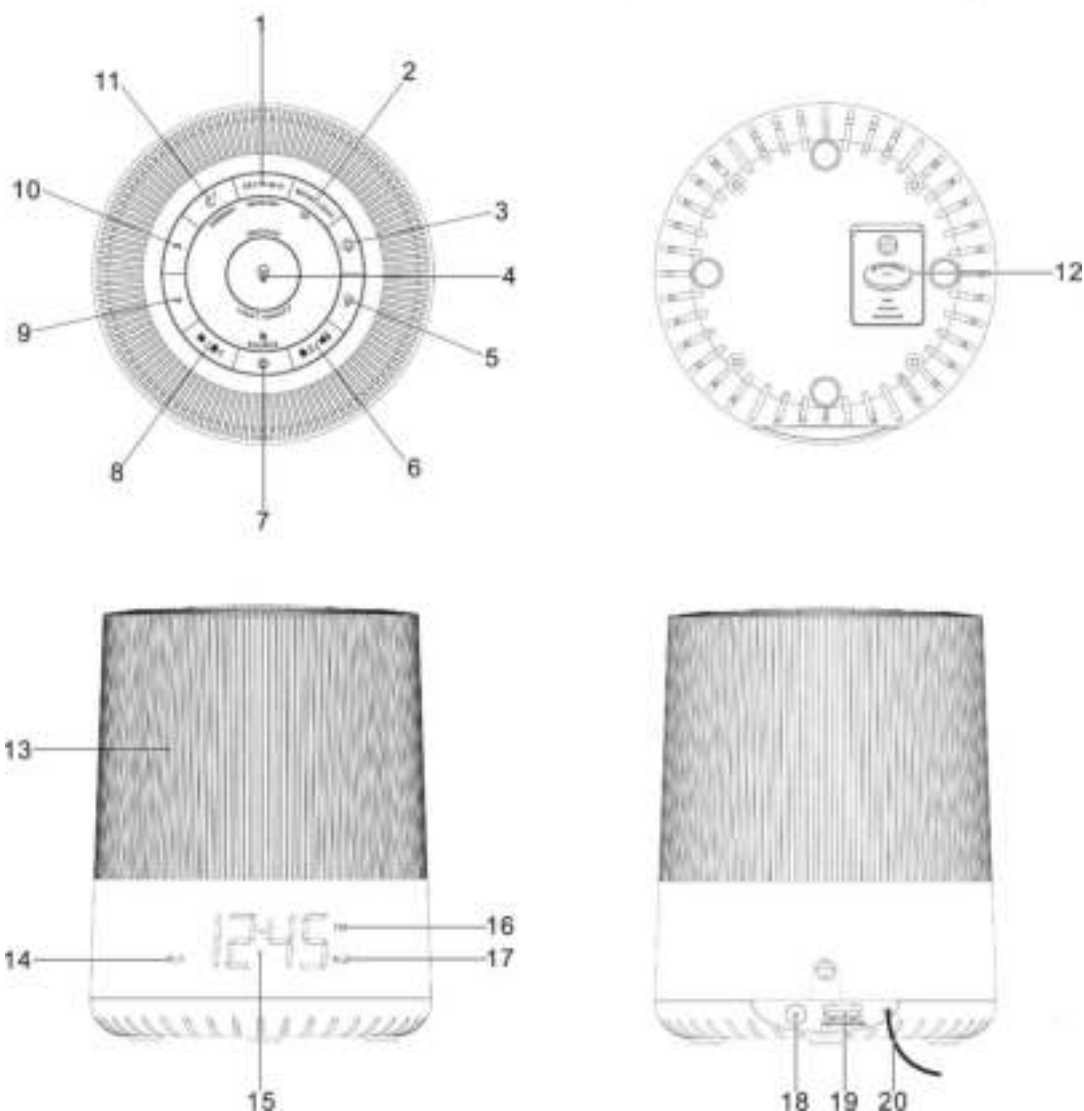
* Označení Cd = kadmium, Hg = rtuť, Pb = olovo

| | |
|---------------------------------------------------------------------------------------------------------------------------------------------------------------------|-----------------|
| | VAROVÁNÍ |
| BATERIE NEPOLYKEJTE, HROZÍ RIZIKO CHEMICKÉHO POPÁLENÍ | |
| Tento produkt obsahuje knoflíkovou baterii. Knoflíkové baterie mohou v případě spolknutí za pouhé 2 hodiny způsobit těžké vnitřní popáleniny a dokonce smrt. | |
| Nové a použité baterie uchovávejte mimo dosah dětí. Pokud nelze prostor pro baterie bezpečně uzavřít, přestaňte produkt používat a uchovávejte jej mimo dosah dětí. | |
| Pokud si myslíte, že došlo ke spolknutí baterií nebo jejich vložení do jakékoli části těla, okamžitě vyhledejte lékařskou pomoc. | |

- Používejte zařízení pouze v suchém vnitřním prostředí.
- Chraňte zařízení před vlhkostí.
- Zařízení neotevírejte. **NEBEZPEČÍ ÚRAZU ELEKTRICKÝM PROUDEM!** Otevření a opravy svěďte kvalifikovaným servisním pracovníkům.
- Zařízení připojujte pouze ke správně namontované a uzemněné nástěnné zásuvce. Zkontrolujte, zda napětí odpovídá technickým údajům uvedeným na typovém štítku
- Zajistěte, aby síťový kabel zůstal během provozu suchý. Síťový kabel nepřiskřípněte ani jiným způsobem nepoškozujte.

- Varování pro odpojování zařízení: Síťová zástrčka se používá jako připojení, měla by proto zůstat vždy přístupná.
- Poškozený síťový kabel nebo zástrčku je nutné nechat ihned vyměnit v autorizovaném servisním středisku.
- Dochází-li k bleskům, zařízení ihned odpojte od síťového napájení.
- Děti by měly zařízení používat pod dohledem rodičů.
- Zařízení čistěte pouze suchým hadříkem.
- **NEPOUŽÍVEJTE ČISTICÍ PROSTŘEDKY ani ABRAZIVNÍ TKANINY!**
- Zařízení umístěte na místo s dostatečnou ventilací, aby nedocházelo k přehřívání.
- Nezakrývejte ventilační otvory!
- Ventilační otvory by neměly být zablokovány předměty, jako jsou noviny, ubrusy, záclony apod.
- Zařízení by nemělo být vystaveno kapající ani stříkající vodě a neměly by se na něj pokládat předměty s tekutinami, jako jsou vázy.
- Zařízení by nemělo být vystaveno přímému slunečnímu záření, příliš vysokým ani příliš nízkým teplotám, vlhkosti, vibracím ani by nemělo být umístěno v prašném prostředí.
- Do ventilačních otvorů ani jiných otvorů zařízení se nikdy nepokoušejte vložit dráty, špendlíky ani jiné předměty.
- Umístěte zařízení na bezpečné místo bez vibrací.
- Na zařízení by se neměly pokládat zdroje otevřeného ohně jako například hořící svíčky.
- Umístěte zařízení co nejdále od počítačů a mikrovlnných trub. V opačném případě by mohlo docházet k rušení příjmu rádiového signálu.
- Neotevírejte ani neopravujte kryt. Není to bezpečné a došlo by k porušení platnosti záruky. Opravy smí provádět pouze autorizované servisní/zákaznické středisko.
- Používejte pouze baterie neobsahující rtuť ani kadmium.
- Baterii by neměly být vystaveny působení nadměrného tepla, jako je sluneční záření, oheň apod.
- Použité baterie představují nebezpečný odpad a NESMÍ být likvidovány spolu s domovním odpadem!!! Vraťte baterie svému prodejci nebo je odevzdejte v místním sběrném dvoře.
- Udržujte baterie mimo dosah dětí. Děti by mohly baterie spolknout. Pokud došlo ke spolknutí baterie, okamžitě vyhledejte lékařskou pomoc.
- Baterie pravidelně kontrolujte, zda nedochází k úniku kapalin.
- Toto zařízení je určeno k používání v mírném klimatu. Není vhodné pro používání v zemích s tropickým klimatem.

UMÍSTĚNÍ OVLÁDACÍCH PRVKŮ



- | | |
|------------------------------------------------------------|---------------------------------------|
| 1. Tlačítko PAMĚŤ/M+/NASTAVIT/ ROK-MĚSÍC-DEN | 9. Tlačítko dolů |
| 2. Tlačítko NÁLADOVÉ OSVĚTLENÍ/MĚNIT NÁLADOVÉ OSVĚTLENÍ | 10. Tlačítko NAHORU |
| 3. Tlačítko PŘIDAT INTENZITU SVĚTLA | 11. Tlačítko SPÁNKOVÝ REŽIM/ZTLUMENÍ |
| 4. Tlačítko ZAPNOUT/VYPNOUT SVĚTLO/OPAKOVANÉ BUZENÍ | 12. Bateriový prostor |
| 5. Tlačítko ZTLUMIT SVĚTLO | 13. Stínidlo lampy |
| 6. Tlačítko BUDÍK 2/ZVÝŠIT HLASITOST | 14. Ukazatel budíku 1 |
| 7. Tlačítko VYPÍNAČ/ZDROJ/VYPNOUT BUDÍK | 15. Displej |
| 8. Tlačítko BUDÍK 1/SNÍŽIT HLASITOST | 16. Kontrolka FM |
| | 17. Ukazatel budíku 2 |
| | 18. Vstupní DC konektor |
| | 19. Konektor USB (pouze pro nabíjení) |
| | 20. Anténa |

INSTALACE

Používejte pouze dodaný napájecí adaptér!

Zkontrolujte, zda je síťové napětí stejné, jako je uvedeno na identifikačním štítku napájecího adaptéru.

1. Připojte šňůru napájecího adaptéru ke konektoru „DC IN“ na rádiu.
2. Zastrčte zástrčku napájecího adaptéru do zásuvky ve zdi.
Rádio bude napájeno a v pohotovostním režimu, když uvidíte displej, bude zapnuto.

Záložní systém

- Rádio je vybaveno záložním systémem. Je třeba 3V lithiová baterie (typ: CR2032). Vložte baterie do prostoru pro baterii a zkontrolujte, zda je kladný i záporný pól baterie (+ a -) v kontaktu s příslušnými svorkami v prostoru pro baterii.
- Dojde-li k výpadku napájení, rádio se automaticky přepne na napájení prostřednictvím baterie a zachová nastavení hodin a časovačů.
- Chcete-li otevřít prostor pro baterii, použijte k sejmutí šroubu na víku prostoru šroubovák.
- Při výměně baterie neodpojujte napájecí adaptér. V opačném případě by došlo ke ztrátě nastavení hodin a budíků.
- V záložním systému se na displeji nezobrazuje nic. Displej je tmavý.

NASTAVENÍ HODIN

1. Zkontrolujte, zda je zařízení v pohotovostním režimu. Pokud rádio přehrává nějaký zdroj hudby (tzn. rádio nebo zvuky přírody), stisknutím VYPÍNAČE jej vypněte.
2. Stisknutím tlačítka SET a jeho podržením přejděte do režimu nastavení hodin.
3. Opakovaným stisknutím tlačítka SET procházejte různé možnosti nastavení:
Pořadí zobrazení je v režimu nastavení kalendáře/času následující:

Rok → měsíc → datum → 12- nebo 24hodinový formát času → hodiny skutečného času → minuty skutečného času → normální čas

- Stisknutím tlačítka DOLŮ nebo NAHORU nastavte pro jednotlivé možnosti nastavení hodnoty. Stisknutím tlačítka a jeho podržením změníte hodnoty rychle.
- Svůj výběr potvrďte stisknutím tlačítka SET.

RÁDIO

Poslech rádia

Anténu zcela rozviňte a vytáhněte, abyste zajistili lepší příjem signálu FM.

1. Stisknutím VYPÍNAČE zapněte režim hudby.
2. Stisknutím tlačítka SOURCE a jeho podržením vyberte režim hudby: rádio FM nebo zvuky přírody (u rádia FM se na displeji zobrazuje frekvence rádia).
3. Stisknutím tlačítka DOLŮ nebo NAHORU nastavte frekvenci.
4. Stisknutím tlačítka DOLŮ nebo NAHORU a jeho podržením naladíte automaticky na následující dostupnou stanici FM.
5. Stisknutím VYPÍNAČE vypněte režim rádia.

Nastavení přednastavených stanic

Uložit lze až 10 přednastavených stanic.

1. Naladíte na požadovanou stanicí.
2. Stisknete tlačítko MEM/M+ a držte jej stisknuté, dokud se na displeji nezobrazí text „P01“ (nebo další slot dostupný pro přednastavení).
3. Stisknutím tlačítka DOLŮ nebo NAHORU vyberte číslo předvolby (P01–P10).
4. Potvrďte stisknutím tlačítka SET. Přednastavená stanice se uložila.
5. Přednastavenou stanicí vyberete během poslechu rádia opakovaným stisknutím tlačítka MEM/M+. Další možností je stisknout tlačítko MEM/M+ jednou a poté k výběru přednastavené stanice použít tlačítko DOLŮ nebo NAHORU.

ZVUKY PŘÍRODY

K vylepšení atmosféry je k dispozici šest zvuků přírody.

1. Stisknutím VYPÍNAČE zapnete režim hudby.
2. Stisknutím tlačítka SOURCE a jeho podržením vyberte režim zvuků přírody (na displeji se zobrazují hodnoty n-1, n-2, n-3, n-4, n-5 a n-6).
3. Stisknutím tlačítka DOLŮ nebo NAHORU vyberte zvuk přírody.
4. Stisknutím VYPÍNAČE vypnete režim zvuků přírody.

BUDÍK

Nastavení času budíku

Rádio vám umožňuje nastavení 2 budíků. Nastavení budíků:

1. Zkontrolujte, zda je zařízení v pohotovostním režimu. Pokud rádio přehrává nějaký zdroj hudby (tzn. rádio nebo zvuky přírody), stisknutím VYPÍNAČE jej vypnete.
2. Stisknutím tlačítka ALARM 1 nebo ALARM 2 zobrazíte aktuální nastavení budíku 1 nebo 2.
3. Stisknutím tlačítka ALARM 1 nebo ALARM 2 a jeho podržením přejděte do režimu nastavení času budíku.
4. V režimu nastavení budíku procházejte opakovaným stisknutím tlačítka ALARM 1 nebo ALARM 2 jednotlivé možnosti nastavení:
 Hodiny času budíku → minuty času budíku → opakování budíku (viz poznámka 1) → zdroj zvuku budíku (viz poznámka 2) → intenzita světla

Poznámka:

1. V nastavení opakování budíku lze vybrat z následujících možností:

1-5 = pondělí až pátek

1-7 = každý den

6-7 = pouze o víkendu

Pouze v jeden vybraný den v týdnu: 1 = pondělí, 2 = úterý, 3 = středa, 4 = čtvrtek, 5 = pátek, 6 = sobota nebo 7 = neděle

2. Vyberte zvuk budíku:

➤ bzučák (na displeji se zobrazí hodnota „bu“)

➤ rádio (na displeji se zobrazí naposledy přehrávaná frekvence rádia)

➤ zvuk přírody (na displeji se zobrazí hodnota „nS“)

Všechny zdroje zvuku budíku při znění budíku postupně zvyšují svou hlasitost.

Je-li jako zdroj zvuku budíku vybráno rádio, budete vyzváni k výběru maximální hlasitosti rádia při znění budíku.

Je-li jako zdroj zvuku budíku vybrán zvuk přírody, budete vyzváni k výběru typu zvuku přírody (n-1, n-2, n-3, n-4, n-5 nebo n-6) a poté i k výběru maximální hlasitosti při znění budíku.

Světlo při buzení budíkem

- Pro intenzitu světla při buzení lze nastavit úroveň L01 až L20 nebo vypnuto. Je-li nastavena úroveň intenzity světla L01 až L20, světlo se zapne na nejnižší úroveň intenzity 30 minut před nastaveným časem budíku.
- Světlo se bude postupně zvyšovat a dosahovat maximálního nastaveného jasu až do doby vypnutí budíku. Je-li například nastaven budík na 8:30 s intenzitou světla L10, světlo se zapne v 8:00 na nejnižší úroveň (L01) a postupně se do 8:30 zvýší na úroveň světla L10.
- Pokud je budík nastaven méně než 30 minut před nastaveným časem budíku, světlo se nezapne.

Zapnutí a vypnutí budíků

Zobrazuje-li se čas, příslušný budík aktivujete nebo deaktivujete stisknutím tlačítka ALARM 1 nebo ALARM 2. Je-li budík aktivován, zobrazí se odpovídající ikona budíku (AL1 nebo AL2).

Deaktivace znějícího budíku

- Stisknutím tlačítka LIGHT ON/OFF budík dočasně ztlumíte (nastavíte opakované buzení) a poté stisknutím tlačítka ALARM OFF zvuk budíku vypnete.
- Zvoní-li budík, bliká na displeji odpovídající ikona budíku (AL1 nebo AL2).

Pokud nestisknete žádné tlačítko, bude budík znít po dobu 30 minut. Poté se automaticky zastaví a bude se opakovat ve stejný čas následující den.

Opakované buzení

- Chcete-li zvonění budíku dočasně ztišit, stiskněte tlačítko SNOOZE. Budík se znovu rozezní za dobu nastavenou pro opakované buzení (9 minut).
- Je-li aktivní opakované buzení, bliká na displeji odpovídající ikona budíku (AL1 nebo AL2).
- Chcete-li opakované buzení a budík vypnout, stiskněte tlačítko ALARM OFF odpovídajícího budíku.

SPÁNEK

- Tato funkce spánku definuje časové období, které uplyne předtím, než se rádio automaticky vypne.
- Je-li rádio zapnuté, vyberte dobu pro přechod do režimu spánku opakovaným stisknutím tlačítka SLEEP (možnosti: Vypnuto, 15, 30, 60, 90 a 120 minut).
- Po uplynutí doby pro přechod do režimu spánku se rádio automaticky vypne.
- Stisknutím tlačítka SLEEP zkontrolovat čas zbývající do vypnutí rádia.
- Stisknutím VYPÍNAČE tuto funkci zrušíte.

DISPLEJ/NÁLADOVÉ OSVĚTLENÍ

Informace na displeji

1. Stisknutím VYPÍNAČE vypnete všechny zdroje hudby.
2. Opakovaným stisknutím tlačítka Y-M-D změňte zobrazení na týden, rok, datum a čas.

Jas displeje

V pohotovostním režimu změňte úroveň jasu displeje stisknutím tlačítka DIMMER (nízká, střední nebo vysoká úroveň).

Světlo na čtení

- Stisknutím tlačítka LIGHT ON/OFF zapnete nebo vypnete světlo na čtení.
- Stisknutím tlačítka DIM DOWN nebo LIGHT UP snížíte nebo zvýšíte jas.

Náladové osvětlení

- Stisknutím tlačítka MOOD LIGHT zapnete nebo vypnete náladové osvětlení. Světlo se bude měnit do různých barev.
- Stisknutím tlačítka MOOD LIGHT CHANGE změny barev zastavíte. Opakováním tohoto kroku funkci zrušíte.

Technische Änderungen und Druckfehler vorbehalten

Autorská práva jsou ve vlastnictví společnosti Wörlein GmbH, 90556 Cadolzburg,

www.soundmaster.de

Vervielfältigung nur mit ausdrücklicher Genehmigung der Woerlein GmbH



OCHRANA ŽIVOTNÉHO PROSTREDIA



Na konci životnosti výrobok nelikvidujte s bežným komunálnym odpadom. Odovzdajte ho na zberné miesto na recyklovanie elektrických a elektronických zariadení. Je to označené symbolom na výrobku, v používateľskej príručke a na obale.

Materiály sú opakovane použiteľné podľa príslušných značiek. Opakovaným používaním, recyklovaním alebo inou formou využívania starých zariadení významne prispievate k ochrane životného prostredia.

Podrobnosti o zberných miestach získate od miestnych orgánov.



UPOZORNENIE

Nebezpečenstvo zásahu elektrickým prúdom Neotvárajte!



Výstraha: Aby sa znížilo nebezpečenstvo zásahu elektrickým prúdom, neodstraňujte kryt (ani zadnú časť). Vo vnútri sa nenachádzajú žiadne diely, ktorých údržbu by mohol vykonávať používateľ. Vykonávanie údržby prenechajte kvalifikovaným servisným pracovníkom.



Tento symbol označuje prítomnosť nebezpečného napätia pod krytom, ktoré je dostatočne vysoké na spôsobenie zásahu elektrickým prúdom.



Tento symbol označuje prítomnosť dôležitých pokynov k prevádzke a údržbe zariadenia.



Použité batérie predstavujú nebezpečný odpad a NESMÚ sa likvidovať s komunálnym odpadom!

Ako zákazník máte **základnú povinnosť** odovzdať **všetky batérie** na ekologické recyklovanie – bez

ohľadu na to, či obsahujú alebo neobsahujú škodlivé látky*). **Batérie bezplatne odovzdajte na verejné zberné miesta vo vašom okolí alebo v obchodoch, v ktorých sa predávajú batérie príslušného druhu.**

Odovzdávajú len úplne vybité batérie.

***) označenie Cd = kadmium, Hg = ortuť, Pb = olovo**



UPOZORNENIE

BATÉRIA SA NESMIE PREHLTNÚŤ, RIZIKO POLEPTANIA CHEMICKÝMI LÁTKAMI

Tento výrobok obsahuje gombíkovú článkovú batériu. Ak dôjde k prehltnutiu gombíkovej batérie, môže už do 2 spôsobíť vážne poleptanie vnútorných orgánov a môže to zapríčiniť smrť.

Uchovajte nové a použité batérie mimo dosah detí. Ak nie je priehradka na batérie poriadne zatvorená, prestaňte výrobok používať a odložte ho mimo dosah detí.

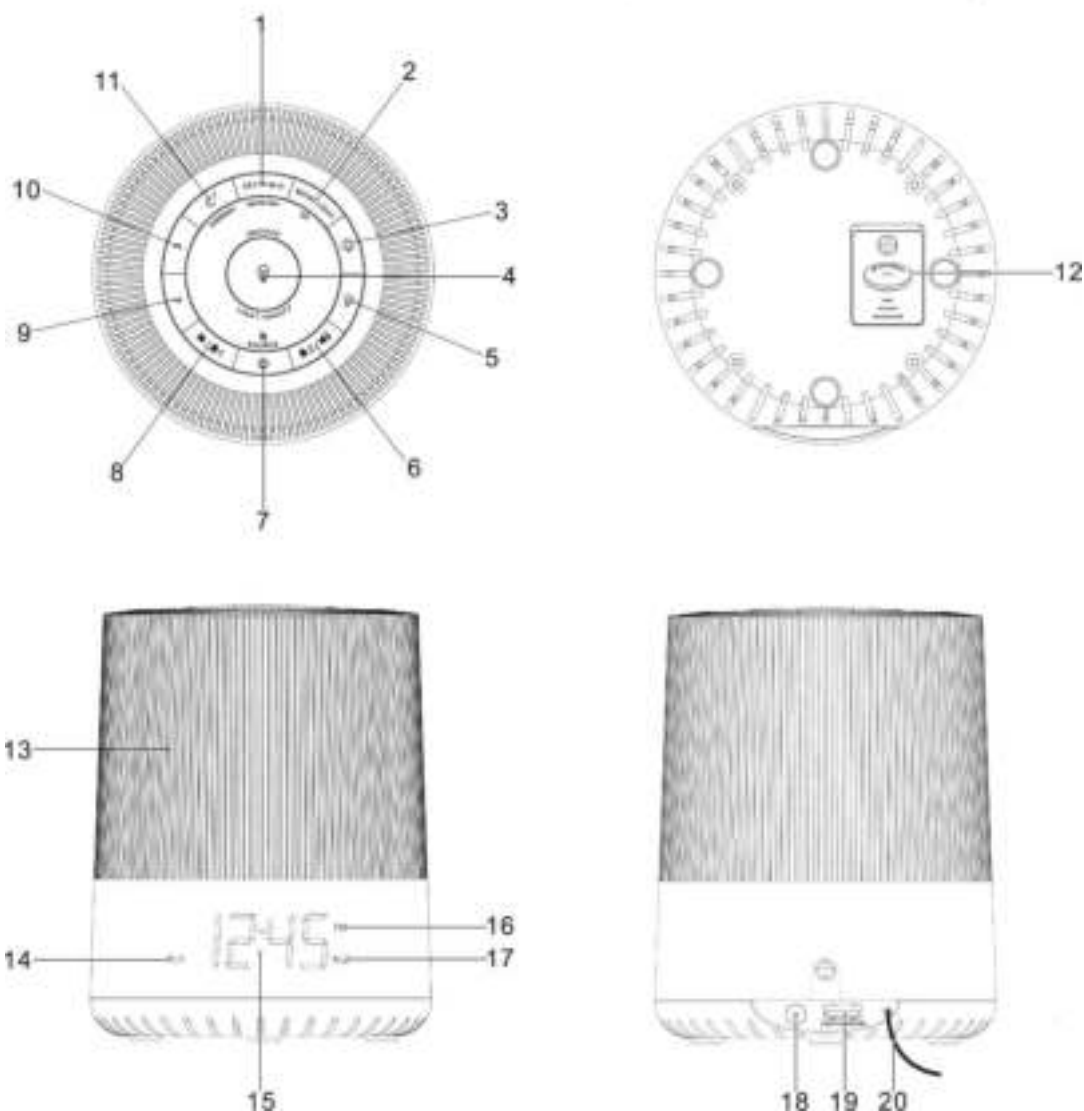
Ak sa domnievate, že došlo k prehltnutiu batérie, prípadne sa dostali do nejakej časti tela, okamžite vyhľadajte lekára.

- Zariadenie používajte len v suchých vnútorných priestoroch.
- Chráňte zariadenie pred vlhkosťou.
- Neotvárajte zariadenie. **NEBEZPEČENSTVO ZÁSAHU ELEKTRICKÝM PRÚDOM!** Otváranie a servis zariadenia prenechajte kvalifikovaným pracovníkom.
- Zariadenie zapájajte len do správne nainštalovanej a uzemnenej zásuvky. Ubezpečte sa, že sieťové napätie zodpovedá špecifikáciám uvedeným na typovom štítku.
- Zabezpečte, aby napájací kábel bol počas prevádzky suchý. Zabráňte privretiu alebo akémukoľvek poškodeniu napájacieho kábla.

Bezpečnostné, environmentálne a inštalačné pokyny

- Upozornenie pri odpájaní zariadenia: Napájacia zástrčka slúži ako pripojenie, preto musí vždy umožňovať manipuláciu.
- Napájacia zástrčka slúži ako odpájacie zariadenie, s ktorým sa musí vždy dať manipulovať.
- Poškodený napájací kábel alebo zástrčku musí autorizované servisné centrum okamžite vymeniť.
- V prípade výskytu bleskov zariadenie okamžite odpojte od zdroja sieťového napätia.
- Deti musia byť pri používaní zariadenia pod dohľadom rodičov.
- Na čistenie zariadenia používajte len suchú tkaninu.
- Nepoužívajte ČISTIACE PROSTRIEDKY ani DRSNÉ TKANINY!
- Zariadenie inštalujte na miesto s dostatočným vetraním, aby ste predchádzali nahromadeniu tepla.
- Nezakrývajte vetracie otvory!
- Nebráňte vetraniu zakrytím vetracích otvorov predmetmi, napríklad novinami, obrusom, záclonou atď.
- Nevystavujte zariadenie kvapkajúcim ani striekajúcim kvapalinám a nekladte na zariadenie žiadne predmety naplnené kvapalinami, napríklad vázy.
- Nevystavujte jednotku priamemu slnečnému žiareniu, veľmi vysokým alebo veľmi nízkym teplotám, vlhkosti, vibráciám ani prašnému prostrediu.
- Nikdy sa nepokúšajte vkladať do ventilačných otvorov alebo do otváracej časti jednotky drôty, špendlíky ani iné podobné predmety.
- Zariadenie nainštalujte na bezpečné miesto, ktoré nie je vystavené vibráciám.
- Na zariadenie neumiestňujte žiadne zdroje otvoreného ohňa, napríklad horiace sviečky.
- Zariadenie nainštalujte čo najďalej od počítačov a mikrovlnných rúr, v opačnom prípade môže dôjsť k rušeniu rozhlasového príjmu.
- Kryt neotvárajte ani neopravujte. Nie je to bezpečné a vaša záruka tým stratí platnosť. Opravy smie vykonávať len autorizované servisné/zákaznícke stredisko.
- Používajte len batérie bez obsahu ortuti a kadmia.
- Batérie nevystavujte nadmernému teplu, napríklad slnečnému žiareniu, ohňu a podobne.
- Použité batérie predstavujú nebezpečný odpad a NESMÚ sa likvidovať s komunálnym odpadom! Batérie odovzdajte u predajcu alebo na zberných miestach vo vašom okolí.
- Udržujte batérie mimo dosahu detí. Deti by mohli batérie prehltnúť. V prípade prehltnutia batérie sa okamžite obráťte na lekára.
- Pravidelne kontrolujte vaše batérie, aby nedošlo k ich vytečeniu.
- Toto zariadenie je určené na použitie v miernom podnebí, nie je vhodné na použitie v tropických krajinách.

UMIESTNENIE OVLÁDAČOV



- | | |
|----------------------------------------------------------------------|----------------------------------------|
| 1. Tlačidlo PAMÄŤ/PRIDAŤ DO PAMÄTE/NASTAVIŤ/ROK-MESIAC-DEŇ | 9. Tlačidlo Nadol |
| 2. Tlačidlo NÁLADOVÉ OSVETLENIE/Tlačidlo ZMENA NÁLADOVÉHO OSVETLENIA | 10. Tlačidlo HORE |
| 3. Tlačidlo ZOSILNIŤ OSVETLENIE | 11. Tlačidlo REŽIM SPÁNKU/Tlačidlo JAS |
| 4. Tlačidlo VYPNÚŤ/ZAPNÚŤ OSVETLENIE/Tlačidlo ODLOŽIŤ | 12. Priestor pre batérie |
| 5. Tlačidlo STLMIŤ | 13. Tienidlo lampy |
| 6. Tlačidlo BUDÍK 2/Tlačidlo ZVÝŠIŤ HLASITOSŤ | 14. Indikátor budíka 1 |
| 7. Tlačidlo NAPÁJANIE/Tlačidlo ZDROJ/Tlačidlo VYPNÚŤ BUDÍK | 15. Zobrazenie |
| 8. Tlačidlo BUDÍK 1/Tlačidlo ZNÍŽIŤ HLASITOSŤ | 16. Indikátor FM |
| | 17. Indikátor budíka 2 |
| | 18. Konektor jednosmerného prúdu |
| | 19. Konektor USB (iba na nabíjanie) |
| | 20. Antena |

INŠTALÁCIA

Používajte len dodávaný napájací adaptér!

Skontrolujte, či je napätie rovnaké, ako je uvedené na identifikačnom štítku napájacieho adaptéra.

1. Pripojte kábel napájacieho adaptéra ku konektoru jednosmerného napájania DC IN v rádiu.
2. Pripojte zástrčku napájacieho adaptéra do elektrickej zásuvky.
Rádio je napájané a nachádza sa v pohotovostnom režime, keď vidíte, že displej je zapnutý.

Záložný systém

- Rádio je vybavené záložným systémom. Vyžaduje si 3 V lítiovú batériu (typ: CR2032). Vložte batérie do priestoru pre batérie a uistite sa, že kladné a záporné (+ alebo –) póly batérie sú v kontakte s príslušnými kontaktmi v priestore pre batérie.
- Ak dôjde k výpadku napájania, rádio sa automaticky prepne na napájanie z batérií a zachová nastavenie hodín a časovača.
- Ak chcete otvoriť priestor pre batériu, pomocou skrutkovača uvoľnite skrutku na dvierkach priestoru.
- Pri výmene batérie neodpájajte napájací adaptér. V opačnom prípade dôjde k strate všetkých nastavení hodín a budíkov.
- V záložnom systéme sa na displeji nezobrazuje nič. Displej je tmavý.

NASTAVENIE HODÍN

1. Skontrolujte, či je zariadenie v pohotovostnom režime. Ak rádio prehráva akýkoľvek zdroj hudby (t. j. rádio alebo zvuky prírody), stlačením tlačidla NAPÁJANIE ho vypnete.
2. Stlačením a podržaním tlačidla SET vstúpite do režimu nastavenia hodín.
3. Opakovaným stláčaním tlačidla SET môžete prechádzať jednotlivými možnosťami nastavenia:

Poradie zobrazenia v režime nastavenia kalendára/času bude nasledujúce:

Rok → Mesiac → Deň → 12/24-hodinový formát času → Skutočný čas – hodiny → Skutočný čas – minúty → Bežný čas

- Stlačením tlačidiel DOLE alebo HORE môžete nastaviť hodnoty pri každej možnosti nastavenia. Stlačením a podržaním tlačidla môžete hodnoty rýchlo zmeniť.
- Stlačte tlačidlo SET a potvrdíte každú možnosť nastavenia.

RÁDIO

Počúvanie rádia

S cieľom zlepšenia príjmu signálu v pásme FM rozviňte a natiahnite anténu.

1. Stlačením tlačidla NAPÁJANIE zapnete režim prehrávania hudby.
2. Stlačením a podržaním tlačidla ZDROJ vyberte režim prehrávania hudby: FM alebo zvuky prírody (na displeji sa zobrazuje frekvencia rádia v prípade možnosti FM).
3. Stlačením tlačidla HORE alebo DOLE nastavte frekvenciu.
4. Stlačením a podržaním tlačidla DOLE alebo HORE automaticky naladíte najbližšiu dostupnú stanicu FM.
5. Stlačením tlačidla NAPÁJANIE vypnete režim prehrávania hudby.

Nastavenie predvolených staníc

Môžete uložiť až 10 predvolených staníc.

1. Naladíte požadovanú stanicu.
2. Stlačte a podržte tlačidlo MEM/M+, kým sa na displeji nezobrazí „P01” (alebo ďalší dostupný predvolený slot).
3. Stlačením tlačidla DOLE alebo HORE vyberte číslo predvoľby (P01 – P10).
4. Na potvrdenie stlačte tlačidlo SET. Predvolená stanica sa nastavila.
5. Ak chcete zvoliť predvolenú stanicu počas počúvania rádia, opakovane stlačte tlačidlo MEM/M+. Prípadne môžete jedenkrát stlačiť tlačidlo MEM/M+ a potom stlačením tlačidla DOLE alebo HORE vybrať stanicu predvoľby.

ZVUKY PRÍRODY

Na uvoľnenie je k dispozícii šesť možností so zvukmi prírody.

1. Stlačením tlačidla NAPÁJANIE zapnete režim prehrávania hudby.
2. Stlačením tlačidla ZDROJ vyberte režim zvukov prírody (na displeji sa zobrazí n-1, n-2, n-3, n-4, n-5, n-6).
3. Stlačením tlačidla DOLE alebo HORE vyberte zvuk prírody.
4. Stlačením tlačidla NAPÁJANIE vypnete režim zvukov prírody.

BUDÍK

Nastavenie času budíka

Rádio umožňuje 2 nastavenia budíkov. Ak chcete nastaviť budíky:

1. Skontrolujte, či je zariadenie v pohotovostnom režime. Ak rádio prehráva akýkoľvek zdroj hudby (t. j. rádio alebo zvuky prírody), stlačením tlačidla NAPÁJANIE ho vypnite.
2. Stlačením tlačidla BUDÍK 1 alebo BUDÍK 2 zobrazíte príslušné aktuálne nastavenie budíka 1 alebo 2.
3. Stlačením a podržaním tlačidla BUDÍK 1 alebo BUDÍK 2 vstúpíte do režimu nastavenia času budíka.
4. V režime nastavenia budíka môžete opakovaným stlačením tlačidla BUDÍK 1 alebo BUDÍK 2 prechádzať jednotlivými možnosťami nastavenia:
 Hodiny času budíka → Minúty času budíka → Frekvencia budíka (pozrite si poznámku 1) → Zdroj zvuku budíka (pozrite si poznámku 2) → Intenzita osvetlenia

Poznámka:

1. V nastavení frekvencie alarmu môžete vybrať nasledujúce možnosti:
 - 1-5 = pondelok až piatok,
 - 1-7 = každý deň,
 - 6-7 = iba cez víkend,
 Iba v jeden vybraný deň v týždni: 1 = pondelok, 2 = utorok, 3 = streda, 4 = štvrtok, 5 = piatok, 6 = sobota alebo 7 = nedeľa

2. Vyberte si zvuk budíka:

- bzučiak (na displeji sa zobrazí text „bu“)
- rádio (na displeji sa zobrazí posledná prehrávaná frekvencia rádia)
- zvuky prírody (na displeji sa zobrazí text „nS“)

Pri všetkých zdrojoch zvuku budíka sa bude počas znenia budíka postupne zvyšovať ich hlasitosť.

Ak vyberiete rádio ako zdroj zvuku budíka, zobrazí sa výzva, aby ste vybrali maximálnu hlasitosť rádia pri zaznení budíka.

Ak vyberiete zvuky prírody ako zdroj zvuku budíka, zobrazí sa výzva, aby ste vybrali typ zvukov prírody (n-1, n-2, n-3, n-4, n-5, n-6) a potom ich maximálnu hlasitosť pri zaznení budíka.

Budenie pomocou osvetlenia

- Budenie pomocou osvetlenia môžete nastaviť s intenzitou osvetlenia od L01 do L20 alebo ako vypnuté. Ak nastavíte intenzitu osvetlenia od L01 do L20, osvetlenie sa zapne na najnižšej intenzite 30 minút pred nastaveným časom budíka.
- Osvetlenie sa bude potom postupne zvyšovať až po maximálny nastavený jas, až kým sa budík nespustí. Ak je napríklad budík nastavený na čas 8:30 s intenzitou osvetlenia L10, osvetlenie sa zapne o 8:00 na najnižšej úrovni (L01) a postupne sa zvýši na najvyššiu úroveň L10 o 8:30.
- Osvetlenie sa nezapne, ak je budík nastavený menej ako 30 minút pred nastaveným časom.

Zapnutie alebo vypnutie budíkov

Keď je zobrazený čas hodín, môžete stlačením tlačidiel BUDÍK 1 alebo BUDÍK 2 vypnúť alebo zapnúť príslušný budík. Pri zapnutí budíka sa zapne príslušná ikona budíka (AL1 alebo AL2).

Deaktivovanie zvuku budíka

- Stlačením tlačidla LIGHT ON/OFF môžete dočasne stíšiť budík (odložiť) a stlačením tlačidla ALARM OFF môžete potom vypnúť zvuk znejúceho budíka.
- Počas znenia budíka na displeji bliká príslušná ikona budíka (AL1 alebo AL2).

Ak nestlačíte žiadne tlačidlo, budík bude ďalej znieť 30 minút. Potom sa automaticky zastaví a spustí sa v rovnakom čase nasledujúci deň.

Driemanie

- Ak chcete dočasne stíšiť zvuk budíka, stlačte tlačidlo SNOOZE. Budík opäť zaznie, keď sa obdobie driemania (9 minút) skončí.
- Príslušná ikona budíka (AL1 alebo AL2) bliká na displeji v čase odloženia budíka.
- Ak chcete zrušiť odloženie budíka a budík, stlačte tlačidlo ALARM OFF pri príslušnom budíku.

PRECHOD DO REŽIMU SPÁNKU

- Táto funkcia určuje čas pred automatickým vypnutím rádia.
- Ak chcete zvoliť časovač spánku, keď je rádio zapnuté, opakovane stlačte tlačidlo SLEEP (možnosti: Off, 15, 30, 60, 90 and 120 minutes).
- Rádio sa po uplynutí nastaveného času automaticky vypne.
- Ak chcete skontrolovať čas zostávajúci do vypnutia rádia, stlačte tlačidlo SLEEP.
- Túto funkciu môžete zrušiť stlačením tlačidla NAPÁJANIE.

DISPLEJ/NÁLADOVÉ OSVETLENIE

Informácie na displeji

1. Stlačením tlačidla NAPÁJANIE vypnete akýkoľvek zdroj hudby.
2. Opakovaným stlačením tlačidla Y-M-D môžete zmeniť zobrazenie týždňa, roku, dátumu a času hodín.

Jas displeja

V pohotovostnom režime môžete stlačením tlačidla DIMMER zmeniť úroveň jasu displeja (nízka, stredná alebo vysoká).

Osvetlenie na čítanie

- Stlačením tlačidla LIGHT ON/OFF môžete zapnúť alebo vypnúť osvetlenie na čítanie.
- Stlačením tlačidiel STLMIŤ alebo ZOSILNIŤ OSVETLENIE môžete znížiť alebo zvýšiť jas.






Náladové osvetlenie

- Stlačením tlačidla MOOD LIGHT môžete zapnúť alebo vypnúť náladové osvetlenie. Osvetlenie sa bude meniť v rozličných farbách.
- Stlačením tlačidla MOOD LIGHT CHANGE môžete zastaviť zmeny farieb osvetlenia. Opakovaním tohto postupu môžete zrušiť túto funkciu.

Technische Änderungen und Druckfehler vorbehalten
 Copyright Woerlein GmbH, 90556 Cadolzburg, www.soundmaster.de
 Vervielfältigung nur mit ausdrücklicher Genehmigung der Woerlein GmbH



TECHNICAL SPECIFICATIONS

| | | |
|----------------------------------------------------------------------------------------------------------------------------------------------------------------------------------------------|---------------------------------------------------------------------------------------------------------------------------------------------------------------------|------------------------------------------------------------------------------------------------------------------------------------------------------------------------------------------------------------------------------------------------------------------------------------------------------------------------------------------------------------|
| Hersteller - Netzteil Manufacturer – AC adaptor Fabricant - Adaptateur secteur Fabrikant - AC adapter Fabbricante - Adattatore CA | Fabricante - Adaptador de CA Fabricante - adaptador CA Výrobce - AC adaptér Výrobca - sieťový adaptér | Wörlein GmbH, Gewerbestrasse 12, D-90556 Cadolzburg www.soundmaster.de HRB-Nr. 771 bei Amtsgericht Fürth/Bay. |
| Netzteil – Modellbezeichnung AC adaptor - Model identifier Adaptateur secteur - Identifiant du modèle AC adapter – Modelidentificatie Adattatore CA - Identificatore del modello | Adaptador de CA - Identificador del modelo Adaptador CA - identificador de modelo AC adaptér - identifikátor modelu Sieťový adaptér - identifikátor modelu | YeS01S-0500120VH |
| Spannungseingang Power input Entrée d'alimentation Voedingsingang Ingresso di alimentazione | Entrada de alimentación Entrada de energia Vstup napájení Zdroj napájania | 100-240V~50/60Hz |
| Spannungsausgang Power output Puissance de sortie Stroomuitgang Uscita di Potenza | Potencia de salida Potência de saída Výstup napájení Výstupný výkon | 5V  1.2A 6W    |
| Durchschnittliche Effizienz im Betrieb Average active efficiency Efficacité active moyenne Gemiddelde actieve efficiëntie Efficienza attiva media | Eficiencia activa promedio Eficiência ativa média Průměrná aktivní účinnost Priemerná aktívna účinnosť | $\geq 75.2\%$ |
| Leistungsaufnahme bei Nulllast No load power consumption Aucune consommation d'énergie de charge Onbelast stroomverbruik Consumo energetico a vuoto | Sin consumo de energía de carga Consumo de energia sem carga Žádná spotřeba energie Žiadna spotreba energie | $\leq 0.1W$ |
| USB-Ausgangsspannung USB output voltage Tension de sortie USB USB-uitgangsspanning Tensione di uscita USB | Voltaje de salida USB Tensão de saída USB Výstupní napětí USB Výstupné napätie USB | 5V  1A |
| Backup-Batterie Backup Battery Pile de secours Back-upbatterij Batteria di backup | Pilas de respaldo Bateria de reserva Záložní baterie Záložná batéria | 1x CR2032, 3V Lithium Batterie (nicht inklusive) |
| UKW Bereich FM range Plage FM FM-bereik Portata FM Rango de FM | Gama FM FM-område Rozsah FM Rozsah frekvencií FM FM dažnio diapazonas | 87.5MHz – 108.0MHz |

| | | |
|-------------------------------------------------------------------------------------------------------------------------------|--------------------------------------------------------------------------------------------------------------|-------------|
| Festsenderspeicher Preset station Nombre de stations mémorisées Voorkeuzestation Stazione in preselezione | Presintonías Estações predefinidas Přednastavení stanic Predvolené stanice | 10 UKW (FM) |
| Audioausgangsspannung Audio power output Sortie de puissance audio Audio-uitgangsvermogen Uscita di potenza audio | Potencia de salida de audio Saída de potência de áudio Napájecí výstup zvuku Výstupný zvukový výkon | 1x 0.8W RMS |

HERSTELLER / IMPORTEUR

Wörlein GmbH
Gewerbestraße 12
D 90556 Cadolzburg, Germany

Tel: +49 9103 71 67 0
Fax: +49 9103 71 67 12
E-Mail: info@soundmaster.de

Hiermit bestätigt Wörlein GmbH, dass sich dieses Gerät in Übereinstimmung mit den grundlegenden Anforderungen und den übrigen einschlägigen Bestimmungen der Richtlinie 2014/53/EU befindet.

Eine Kopie der Konformitätserklärung kann unter obenstehender Adresse bezogen werden.

Hereby, Wörlein GmbH declares that this device is in compliance with the essential requirements and other relevant provisions of Directive 2014/53/EU.

A copy of the declaration of conformity can be obtained from the above address.

Par la présente, Wörlein GmbH déclare que cet appareil est conforme aux exigences principales et autres clauses applicables de la Directive 2014/53/EU.

Une copie de la déclaration de conformité peut être obtenue à l'adresse ci-dessus.

Wörlein GmbH verklaart hierbij dat dit apparaat in overeenkomst is met de essentiële vereisten en andere relevante bepalingen van de Richtlijn 2014/53/EU.

Een kopie van de conformiteitsverklaring kunt u verkrijgen op het hierboven vermelde adres.

Con la presente, Wörlein GmbH dichiara che questo dispositivo è conforme ai requisiti essenziali e altre disposizioni contenute nella Direttiva 2014/53/EU.

Una copia della dichiarazione di conformità può essere richiesta all'indirizzo sopra indicato.

Härmed Wörlein GmbH deklarerar att denna enhet är i överensstämmelse med de grundläggande kraven och andra relevanta bestämmelser i direktiv 2014/53/EU.

En kopia av försäkran om överensstämmelse kan erhållas från ovanstående adress.

Herved Wörlein GmbH erklærer, at denne enhed er i overensstemmelse med de væsentlige krav og øvrige relevante krav i direktiv 2014/53/EU.

En kopi af overensstemmelseserklæringen kan hentes fra ovennævnte adresse.

Tímto Wörlein GmbH prohlašuje, že toto zařízení je ve shodě se základními požadavky a dalšími příslušnými ustanoveními směrnice 2014/53/EU.

Kopii prohlášení o shodě lze získat na výše uvedené adrese.

Por este meio, Wörlein GmbH declara que este dispositivo está em conformidade com os requisitos essenciais e outras disposições da Directiva 2014/53/EU.

Uma cópia da declaração de conformidade pode ser obtida no endereço acima.

Wörlein GmbH confirma que este dispositivo cumple con los requisitos esenciales y otras disposiciones relevantes de la Directiva 2014/53 / UE.

Se puede obtener una copia de la declaración de conformidad en la dirección anterior.

Wörlein GmbH tímto potvrdzuje, že toto zariadenie je v súlade so základnými požiadavkami a ďalšími príslušnými ustanoveniami smernice 2014/53 / EÚ.

Kópiu vyhlásenia o zhode je možné získať na uvedenej adrese.

Wörlein GmbH potrjuje, da je ta naprava v skladu z bistvenimi zahtevami in drugimi ustreznimi določbami Direktive 2014/53 / EU.

Kopijo izjave o skladnosti je mogoče dobiti na zgornjem naslovu.

Wörlein GmbH confirmă prin prezenta că acest dispozitiv respectă cerințele esențiale și alte prevederi relevante ale Directivei 2014/53 / UE.

O copie a declarației de conformitate poate fi obținută de la adresa de mai sus.

Wörlein GmbH patvirtina, kad šis prietaisas atitinka esminius reikalavimus ir kitas atitinkamas Direktyvos 2014/53 / ES nuostatas.

Atitikties deklaracijos kopiją galima gauti iš pirmiau nurodyto adreso.

A Wörlein GmbH megerősíti, hogy ez az eszköz megfelel a 2014/53 / EU irányelv alapvető követelményeinek és egyéb vonatkozó rendelkezéseinek.

A megfeleléségi nyilatkozat egy példányát a fenti címről szerezheti be.

Wörlein GmbH potvůrzdava, che tova ustrořstvo e v sůotvet-stvie sůs sůshtestvenite iziskvaniya i drugi prilozhimi razporedbi na Direktiva 2014/53 / ES. Kopie ot deklaratsiyata za sůotvet-stvie mozhe da bůde polucheno ot goreposocheniya adres.

Wörlein GmbH kinnitab käesolevaga, et see seade vastab direktiivi 2014/53 / EL olulistele nõuetele ja muudele asjakohastele sätetele.

Vastavusdeklaratsiooni koopiat saab eespool nimetatud aadressilt.

Wörlein GmbH vahvistaa, että tämä laite on direktiivin 2014/53 / EU olennaisten vaatimusten ja muiden asiaa koskevien säännösten mukainen.

Kopio vaatimustenmukaisuusvakuutuksesta on saatavissa edellä mainitusta osoitteesta.

Ar šo Wörlein GmbH apstiprina, ka šī ierīce atbilst Direktīvas 2014/53 / ES būtiskajām prasībām un citiem attiecīgajiem noteikumiem.

Atbilstības deklarācijas kopiju var iegūt, izmantojot iepriekš minēto adresi.

Wörlein GmbH bekrefter herved at denne enheten er i samsvar med de vesentlige kravene og andre relevante bestemmelser i direktiv 2014/53 / EU.

En kopi av samsvarserklæringen kan fås fra adressen ovenfor.

Wörlein GmbH niniejszym potwierdza, że to urządzenie jest zgodne z zasadniczymi wymaganiami i innymi stosownymi postanowieniami dyrektywy 2014/53 / UE.

Kopię deklaracji zgodności można uzyskać pod powyższym adresem.