



WEEE Number: 80133970

## INSTALLATION INSTRUCTION LED FLOODLIGHT



### TECHNICAL DATA

Model	Watts	Lumens	Beam Angle	Long Life	DF	CRI	Input Power	Operation Temperature	Dimension
VT-30185	30W	4720	100°	25000h	>0,9	>70	AC:220-240V,50Hz	-20 to +40°c	204.5x165x46mm
VT-50185	50W	7870	100°	25000h	>0,9	>70	AC:220-240V,50Hz	-20 to +40°c	241.5x197.5x46mm
VT-100185	100W	15750	100°	25000h	>0,9	>70	AC:220-240V,50Hz	-20 to +40°c	299x247.5x49.5mm
VT-150185	150W	23600	100°	25000h	>0,9	>70	AC:220-240V,50Hz	-20 to +40°c	390x318.5x55mm
VT-200185	200W	31500	100°	25000h	>0,9	>70	AC:220-240V,50Hz	-20 to +40°c	458.5X371x57mm

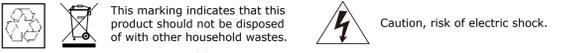
### INTRODUCTION & WARRANTY

Thank you for selecting and buying V-TAC product. V-TAC will serve you the best. Please read these instructions carefully before starting the installing and keep this manual handy for future reference. If you have any another query, please contact our dealer or local vendor from whom you have purchased the product. They are trained and ready to serve you at the best. The warranty is valid for 5 years from the date of purchase. The warranty does not apply to damage caused by incorrect installation or abnormal wear and tear. The company gives no warranty against damage to any surface due to incorrect removal and installation of the product. The products are suitable for 10-12 Hours Daily operation. Usage of product for 24 Hours a day would void the warranty. This product is warranted for manufacturing defects only.

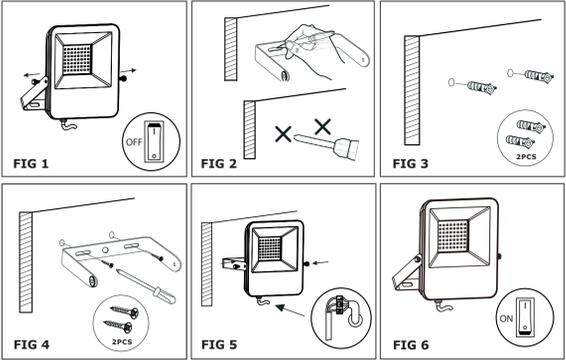


### WARNING

- Please make sure to turn off the power before starting the installation.
- Installation must be performed by a qualified electrician.
- The light source of this luminaire is not replaceable, when the light source reaches its end of life the whole luminaire should be replaced.
- If the external flexible cable or cord of this luminaire is damaged, it shall be exclusively replaced by the manufacturer or his service agent or a similar qualified person in order to avoid a hazard.
- Replace any cracked protective shield.
- Terminal block not included.  
  - Minimum distance from lighted objects 1m. 
- Proper grounding should be ensured throughout the installation.



### INSTALLATION DIAGRAM



**IN CASE OF ANY QUERY/ISSUE WITH THE PRODUCT, PLEASE REACH OUT TO US AT: SUPPORT@V-TAC.EU FOR MORE PRODUCTS RANGE, INQUIRY PLEASE CONTACT UR DISTRIBUTOR OR NEAREST DEALERS. V-TAC EUROPE LTD, BULGARIA, PLOVDIV 4000, BUL.LKARVELOV 9B**

### INSTALLATION INSTRUCTION

**DO NOT USE IN AREAS WITH LIMITED VENTILATION OR OUTSIDE THE RATED AMBIENT TEMPERATURE RANGE. \*CONNECT WITH WATERPROOF CABLE HOUSE ONLY. \*ENSURE ELECTRICITY IS SWITCH OFF BEFORE INSTALLATION.**

- Please do not mount to a surface that is prone to vibrations. \*
- Remove the screw and the bracket afterward. (Figure 1)Before drilling, mark the hole position for fixing the bracket onto the wall (Screw not supplied). (Figure 2)
- Screw the retaining bracket to the wall with a suitable quantity of screws. (Figure 4)
- Mount the bracket back to the fixture. Adjust the floodlight according to the desired position. Tighten the screw. (Figure 5) Connect your main cable (H05RN-F3G1.0mm2 Recommended) with the input lead of our product through the waterproof junction box. Note, the line (-) of the lead. (Need to use the junction box of IP65 or above, ensure to tighten the waterproof screw) Switch on the power to make sure if the product is working. Adjust the direction angle as per your preference. (Figure 6)

### [DE] EINFÜHRUNG UND GEBRAUCHSANWEISUNG

Vor danken Ihnen, dass Sie ein V-TAC ausgesucht und gekauft haben. V-TAC wird Ihnen die besten Dienste erweisen. Lesen Sie, bitte, diese Gebrauchsanweisung vor der Montage aufmerksam durch und halten Sie sie für Auskünfte in der Zukunft parat. Sollten Sie weitere Fragen haben, kontaktieren Sie, bitte, unseren lokalen Händler oder Verkäufer, von dem Sie das Produkt gekauft haben. Sie sind ausgebildet und bereit Sie auf die bestmögliche Art und Weise zu unterstützen. Die Gewährleistungsfrist beträgt 5 Jahre ab dem Kaufdatum. Die Gewährleistung besteht sich nicht auf Schäden, die durch unsachgemäße Montage oder ungewöhnliche Abnutzung und Verschleiß verursacht worden sind. Das Unternehmen gewährt keine Garantie für durch unsachgemäßen Produktabbau oder unsachgemäße Montage entstandene Schäden an jeglichen Oberflächen. Die Produkte sind für eine Nutzung von bis zu 10-12 Stunden täglich bestgeeignet. Die tägliche, 24-stündige Nutzung schließt die Gewährleistung aus. Diese Gewährleistung gilt nur für Herstellungsängel.

### ACHTUNG

- Bitte schalten Sie die Stromversorgung aus und lesen Sie die Anleitung, bevor Sie mit der Installation beginnen.
- Installation nur von Elektrofachkräften
- Dieses/Quelle dieser Leuchte ist nicht austauschbar. Wenn die Lebensdauer der Lichtquelle abgelaufen ist, muss die gesamte Leuchte ausgetauscht werden.
- Wenn das externe flexible Kabel oder Kabel dieser Leuchte beschädigt ist, darf es ausschließlich vom Hersteller oder seinem Servicemitarbeiter oder einer vom Hersteller qualifizierten Person ersetzt werden, um eine Gefahr zu vermeiden.
- Ersetzen Sie alle rissigen Schutzabdeckungen.  
- Mindestabstand zu beleuchteten Objekten 1 m. 
- Klemmblock nicht enthalten. 
- Während der gesamten Installation muß eine ordnungsgemäße Erdung gewährleistet sein.

### INSTALLATIONSANWEISUNG:

- BENUTZEN SIE BITTE NICHT IN GEBIETEN MIT EINER BEGRENZTEN VENTILATION AUSSERHALB DES UMFANGES DER UMGEBUNGSTEMPERATUR. \*SCHLIESSEN SIE KABELN MIT EINEM WASSERDICHTEN KABELGEHÄUSE AN. \* VERGEWISSEN SIE SICH, DASS DIE STROMVERSORGUNG BEVOR DER INSTALLATION AUSGESCHALTET WORDEN IST.**
- Bitte bauen Sie nicht auf einer Fläche ein, in der möglich ist, Vibrationen zu entstehen. Bestimmen Sie danach die Schraube und die Klammern. (Bild 1) Bevor Sie Öffnungen bohren, bezeichnen Sie die Öffnungsposition für die Fixierung des Schraubens auf der Wand (Die Schraube ist nicht bereitgestellt). (Bild 2)
- Bestellen Sie die Befestigungsklammer mit genug Schrauben an der Wand. (Bild 4)
- Bringen Sie die Klammer wieder an der Halterung an. Stellen Sie das Flutlicht entsprechend der gewünschten Position ein. Die Schraube festziehen. (Bild 5)
- Verbinden Sie Ihr Hauptkabel (empfehlenswert H05RN-F3G1.0mm2) mit dem Eingangsleitwert unseres Produktes durch einen wasser-dichten Verteilungskasten. Bitte beachten Sie die Linie (-) des Leiters. (Benötigen Sie die Anschlüsse von IP65 oder höher, stellen Sie sicher, dass die wasserdichte Schraube festgezogen wird) Schalten Sie die Stromversorgung ein, um sicherzustellen, dass das Produkt funktioniert. Passen Sie den Richtungsnein an Ihre Präferenz an. (Bild 6)

### WICHTIGE HINWEISE:

- Elektron- und Elektronikgeräte, die zu Abfall geworden sind, werden als Altgeräte bezeichnet. Altgeräte dürfen nicht mit anderem Hausmüll entsorgt werden. Sie müssen separat gesammelt werden muss.
- Besitzer von Altgeräten am Ende der Nutzungsdauer müssen das Gerät bei den von den öffentlichen Entsorgungsträgern oder Händlern eingerichteten Sammelstellen zurückgeben. Diese Rücksendung ist für Sie mit keinen Kosten verbunden.
- Keiner von Altgeräten sind verpflichtet, Lampen vor der Rückgabe zerstörungsfrei aus dem Altgerät zu entfernen.



Das Symbol „Gekreuzte Mülltonnen“ weist darauf hin, dass dieses Produkt nicht mit dem anderen Hausmüll entsorgt werden darf und am Ende seiner Lebensdauer vom unsortierten Hausmüll getrennt gesammelt werden muss.

- Bei der Entsorgung von Elektrogeräten auf Deponien oder Halten können Schadstoffe ins Grundwasser gelangen und in die Nahrungskette gelangen und Ihre Gesundheit und Ihr Wohlbefinden schädigen.
- Unter folgendem Link gelangen Sie zum Online-Verzeichnis der Sammel- und Rückgabestellen: <https://www.eur-system.de/ear-verzeichnis/sammel-und-ruecknahmestellen>

### [BG] ВЪВЕДЕНИЕ И ГАРАНЦИЯ

Благодарим ви, че избярахте да закупите продукт на Ви-Тек (V-TAC). Ви-Тек (V-TAC) ще ви послужи по най-добрия възможен начин. Моля прочетете тези инструкции внимателно преди инсталацията и съхранявайте ръководството за бъдещи справки. Ако имате други въпроси, моля свържете се с нашия дилър или с местния търговец, от който сте закупили продукта. Те са обучени и са готови да ви послужат по най-добрия начин. Гаранцията е валидна за период от 5 години след датата на закупуване. Гаранцията не се прилага по отношение на щети, причинени поради неправилна монтаж или необичайно износване. Дружеството не предоставя гаранция срещу цвят по какало и да е повърхност подложен неправилно отстраняване и монтаж на продукта. Продуктите са подходящи за 10-12 часа експлоатация на ден. Експлоатацията на продукт а продължение на 24 часа води до обесценяване на гаранцията. Гаранцията за този продукт се дава само за производствени дефекти.

### ВНИМАНИЕ

- ПРЕДУПРЕЖДЕНИЕ:**
  - Моля прочетете настоящите инструкции и изключете захранването, преди да започнете монтажа.
  - Инсталация само от сертифициран електрик
  - Светилникът и източникът на енергия не е сменям; когато той достигне края на експлоатационния си срок, трябва да се сменят цялото осветително тяло.
  - Ако възникнат гъвкава кабел или кабел на този осветител в погрешен, той трябва да бъде заменен изключително от производителя или неговия сервизен агент или квалификиран техник, за да се избегне пожар.
  - Сменяйте накупуите предпазители, ако има такива.  
  - Минимално разстояние от осветявани предмети 1m. 
  - Клеммният блок не е включен. 
  - По време на инсталацията трябва да бъде гарантирано надлежно заземяване.

### ИЗБИЖАВЕ ЗА ИНСТАЛАЦИЯ:

- НЕ ИЗПОЛЗВАЙТЕ В ОБЛАСТИ С ОГРАНИЧЕНА ВЕНТИЛАЦИЯ ИЛИ ВЪНШ ОБИВАНА НА ТЕМПЕРАТУРА НА ОКОЛНАТА ПРКА. \* СВЪРЗАЙТЕ САМО С КАБЕЛИ С ВОДОУПОРНИМА КАБЕЛЕН КИВОУ. \* УБЕДЕТЕ СЕ, ЧЕ ЕЛЕКТРОЗАХРАННАТО И ПРЕКЪСНО ПРЪДИ ИНСТАЛАЦИЯТА.**
- Моля не монтирайте вънру повърхност, в която е възможно да възникнат вибрации.
- Отстранете винта и скобите след това.(Фигура 1)
  - Преди да пробие отвори, обозначете позицията на отвора за фиксиране на скобата вънру стъната (Винтът не е предоставен). (Фигура 2)
  - Загнетете поддръжката скоба към стъната с подходящо количество винтове. (Фигура 4)
  - Монтирайте скобата обратно вънру инсталацията. Коригирайте проектора според желаната позиция. Загнетете винта. (Фигура 5)
  - Свържете вашият основан кабел (препоръчително H05RN-F3G1.0mm2) с електрическия проводник от нашия продукт през водоустойчива разклонителната кутия. Моля да вземете предвид линията (-) от проводника. (Необходимо е да се използва разклонителна кутия на IP65 или по-горе, уверете се, че сте загнетили водоустойчивия винт) Включете захранването за да е уверите, че продуктът работи. Регулирайте ъгъла на посоката съгласно вашето предпочитание. (Фигура 6)

### [IT] INTRODUZIONE E GARANZIA

Grazie per aver scelto e acquistato il prodotto della V-TAC. La V-TAC Le servirà nel miglior modo possibile. Si prega di leggere attentamente queste istruzioni prima di iniziare l'installazione e di conservare questo manuale a portata di mano per riferimenti futuri. In caso di qualche altra domanda si prega di contattare il nostro rivenditore o il distributore locale da cui è stato acquistato il prodotto. Loro sono addestrate e pronti a servirvi nel miglior modo possibile. La garanzia è valida per 5 anni dalla data d'acquisto. La garanzia non si applica ai danni provocati dall'installazione errata o dall'usura anomala. L'azienda non fornisce alcuna garanzia per danni a qualsiasi superficie a causa della rimozione e dell'installazione errata del prodotto. I prodotti sono adatti per 10-12 ore di funzionamento quotidiano. L'utilizzo del prodotto per 24 ore al giorno annulla la garanzia. La garanzia di questo prodotto è valida soltanto per difetti di fabbricazione.

### ATTENZIONE

- Spegnere l'elettricità prima di iniziare!
- Installazione soltanto da parte di un elettricista certificato
- La sorgente luminosa di questo apparecchio di illuminazione non è sostituibile, quando la sorgente luminosa raggiunge la fine della sua utile vita l'intero apparecchio di illuminazione deve essere sostituito.
- Se il cavo flessibile esterno o il cavo di questo apparecchio di illuminazione è danneggiato, deve essere sostituito esclusivamente dal produttore o dal suo agente di servizio o da una persona qualificata simile al fine di evitare rischi.
- Sostituire l'eventuale schermo protettivo rotto.
- Distanza minima dagli oggetti illuminati 1 m. 
- Corrente non inclusa. 
- Durante l'installazione, deve essere garantita una messa a terra adeguata.

### ISTRUZIONI DI INSTALLAZIONE

- NON UTILIZZARE IN AREE CON VENTILAZIONE LIMITATA O FUORI DEL RANGO DE TEMPERATURA AMBIENTE. \* COLLEGARE SOLTANTO CON CAVI CON COPERTURA IMPERMEABILE. ASSICURARSI CHE L'ALIMENTAZIONE ELETTRICA SIA STACcata PRIMA DELL'INSTALLAZIONE.**
- Si prega di montare su una superficie soggetta a vibrazioni.
- Rimuovere la vite e le staffe successivamente. (Figura 1)
- Prima della foratura contrassegnare la posizione del foro per fissare la staffa sulla parete (La vite non è in dotazione). (Figura 2)
- Avvitare la staffa di fissaggio alla parete con una quantità adeguata di viti. (Figura 4)
- Montare di nuovo la staffa sul fissaggio. Regolare il riflettore in base alla posizione desiderata. Serrare la vite. Serrare la vite. (Figura 5)
- Collegare il cavo principale (consigliato H05RN-F3G1.0mm2) con il cavo di ingresso del nostro prodotto attraverso la cassetta di derivazioni impermeabile (vedere la linea (-) del conduttore. (È necessario utilizzare la cassetta di derivazione IP65 o superiore ed assicurarsi di serrare la vite impermeabile) Accendere l'alimentazione per assicurarsi che il prodotto funzioni. Regolare l'angolo di direzione secondo le proprie preferenze. (Figura 6)

### [CZ] ÚVOD A ZÁRUKA

Děkujeme, že jste si koupili výrobek firmy V-Tek (V-TAC). V-Tek (V-TAC) vám nabízí ty nejlepší výrobky. Před zahájením instalace si prosím pečlivě přečtěte tyto pokyny a uchovávejte si tento návod pro budoucí potřeby. Pokud máte další dotazy, obraťte se na našeho prodejce nebo místního odborného zástupce, od kterého jste výrobek zakoupili. Oni jsou vyškoleni a jsou vám k dispozici pro všechny vaše potřeby. Záruka je platná po dobu 5 let od data zakoupení. Záruka se nevztahuje na škody způsobené neoprávněnou instalací nebo abnormálními vibracemi. Společnost neposkytuje záruku na poškození na jakémkoli povrchu kvůli neobdobnému odstranění a instalaci výrobku. Výrobky jsou vhodné pro 10-12 hodin každodenní využití. Použití výrobku během 24 hodin denně ruší platnost záruky. Výrobek má záruku pouze pro výrobní vady.

### POZOR

- VYPNEĚTE elektriku, než začnete!
- Instalaci smí provést pouze certifikovaný elektrikář!
- Světelný zdroj tohoto svítidla není vyměnit, jakmile světelný zdroj dosáhne svého konce životnosti, mělo by se vyměnit celé svítidlo.
- Když je externí flexibilní kabel nebo kabel tohoto svítidla poškozen, musí být vyměněn výhradně výrobcem nebo jeho servisním zástupcem nebo podobnou kvalifikovanou osobou, aby se předešlo riziku.
- Vyměňte všechny praskliny ochranný štít.
- Minimální vzdálenost od osvětlených objektů 1 m. 
- Sorkovnice není součástí dodávky.
- Po celou dobu instalace musí být zajištěno řádné uzemnění.

### NÁVOD PO MONTÁŽI:

- NEPOUŽÍVEJTE PRÍ NEZBOHTE VENTILACI ANEBO MINIMÁLNÍ TEPLŮTY ŽIVOTNÍHO PROSTŘEDÍ. \* PŘÍPOJENÍ POUZE KABELEM VODOTĚSNÝM KUPÍSEM. \* PŘED MONTÁŽÍ NAPÁČÍ ZDROJ MUSÍ BÝT ODPOJEN.**
- Montáž instalujte na povrch, který je čistý na vibrac.
- Odrůžbuťe šroub a pak korozu. (Obrázek 1) Před vytvářením otvorů, označte jejich polohu pro upevnění konzoly na stěnu (šroub není součástí dodávky). (Obrázek 2)
- Montážní projektor nastavte na stěnu vhodným počtem šroubů. (Obr. 4)
- Namontujte záruční stěnu do konzoly. Regulujte projektor podle požadované polohy. Našroubujte šroub. (Obr. 5)
- Připojte síťový kabel (doporučeno H05RN-F3G1.0 mm2) k vstupnému vodiči našeho výrobku přes vodotěsnou přípojovací krabici. Označte čáru (-) vodiče. (Musí být použity přípojovací krabice s IP65 nebo vyšší stupeň ochrany, vodotěsný šroub musí být dobře utáhnout.) Zapněte napájení aby jste zkontrolovali zda výrobek funguje. Vyřadíte směr Vašich preferencí. (Obrázek 6)

### [PT] INTRODUÇÃO E GARANTIA

Parabéns por escolher e adquirir o produto da V-TAC. A V-TAC irá servi- lhe da melhor maneira possível. Por favor, leia atentamente estas instruções antes da instalação e mantenha este manual para referência no futuro. Se tiver outras dúvidas, entre em contacto com o nosso revendedor ou comerciante local de quem adquiriu o produto. Eles são formados e estão prontos para as serem úteis da melhor maneira possível. A garantia é válida por um período de 5 anos a partir da data de compra. A garantia não se aplica a danos causados devido a uma instalação incorrecta ou desgaste invulgar. A empresa não dá nenhuma garantia por danos de qualquer natureza devido a inadequada remoção e instalação do produto. Os produtos são apropriados para exploração durante 10-12 horas por dia. A exploração do produto durante 24 horas leva à invalidação da garantia. Este produto tem uma garantia apenas para defeitos de fabricação.

### ATENÇÃO

- DESLIGAR a alimentação antes de iniciar!
- A instalação só pode ser feita por electricista autorizado.
- A fonte de luz desta iluminação não é intercambiável; quando atingir o fim de sua vida útil, toda a luminária deve ser substituída.
- Se o cabo flexível externo ou cabo desta luminária estiver danificado, deve ser substituído exclusivamente pelo fabricante ou seu agente de serviço ou pessoa similarmente qualificada, a fim de evitar perigos.
- Substitua os protetores rachados, se houver.
- Distância mínima de objetos iluminados 1m. 
- Bloco de terminais não incluído.
- O aterramento adequado deve ser assegurado durante toda a instalação.

### INSTRUÇÕES DE INSTALAÇÃO

- NÃO USE EM ÁREAS COM VENTILAÇÃO LIMITADA OU FORA DO ESCOPO DA TEMPERATURA AMBIENTE. \* CONECTE POR CABOS COM FOS DE JQUETA IMPERMEÁVEL. \* ASSEGURE-SE QUE A FONTE DE ALIMENTAÇÃO ELÉTRICA ESTÁ DESLIGADA ANTES DA INSTALAÇÃO.**
- Antes de perfurar, não monte sobre uma superfície em que é possível o acúmulo de vibrações.
- \*Retire os parafusos e logo depois as braçadeiras. (Figura 1) Antes de fazer as aberturas, indique a posição dos furos para a fixação do suporte na parede (Figura 2)
- Aberte a braçadeira de suporte à parede com a quantidade adequada de parafusos. (Figura 4)
- Fixe a braçadeira novamente sobre a instalação. Ajuste a luminária de acordo com a posição desejada. Aperte o parafuso. (Figura 5)
- Conecte o seu cabo principal (é aconselhável H05RN-F3G1.0mm2) com o condutor de entrada a DA TEMPERATURA AMBIENTE. \* (ou parafuso não está fornecido). (Figura 2) Partir do nosso produto através de uma caixa de distribuição impermeável. Por favor, preste atenção na linha (-) desde o condutor. (É necessário usar uma caixa de distribuição de IP65 ou acima, certifique-se que apertou o parafuso impermeável) Ligue a alimentação para se assegurar que o produto

### [EL] ΕΙΣΑΓΩΓΗ - ΕΓΓΥΣΗ

Ευχαριστούμε για τη δική σας αγορά και αγοράστηκε το προϊόν της Βi-TAK(V-TAC). Η Βi-TAK (V-TAC) θα σας εξυπηρετήσει με τον καλύτερο δυνατό τρόπο. Παρακαλούμε να διαβάσετε προσεκτικά τις οδηγίες πριν τοποθετήσετε και διατηρήστε τις οδηγίες για τη μετέπειτα ενημέρωσή σας. Αν έχει άλλη ερώτησή σας ή αν υπάρχει πρόβλημα, παρακαλούμε να έλθετε σε επαφή με τον πλησιέστερο μας ή με τον κύριο χώρο εμπορίου από τον οποίον αγοράστηκε το προϊόν. Αυτοί οι εκπαιδευμένοι κατάλληλοι και είναι πρόθυμοι να σας εξυπηρετήσουν με τον καλύτερο τρόπο. Η εγγύηση ισχύει για περίοδο 5 ετών από την ημερομηνία της αγοράς. Η εγγύηση δεν εφαρμόζεται σε περίπτωση που προκύψουν ζημιές εξαιτίας λάθους τοποθέτησης ή ορισμένων φθορών. Η εταιρεία δεν παρέχει εγγύηση για ζημιές σε οποιοδήποτε είδος επιφάνειας εξαιτίας της λάθος εφαρμογής ή τοποθέτησης του προϊόντος. Το προϊόντα είναι κατάλληλα για χρήση 10-12 ώρες την ημέρα. Η χρήση του προϊόντος για περισσότερο από 24 ώρες έχει ως αποτέλεσμα την ακύρωση της εγγύησης. Η εγγύηση του προϊόντος αφορά μόνο το ελαττωματικό της λειτουργίας.

### ΠΡΟΧΘΗ

- ΧΑΙΣΤΕΤΕ την ηλεκτροδότηση προτού αρχίσετε!
- Τοποθετήστε μόνο από εξουσιοδοτημένο ηλεκρικό.
- Η φασετική μηχ ή αυτοί του φωτιστικού δεν είναι εναλλάξιμοι. Όταν φθάσει στο τέλος της διάρκειας ζωής του, πρέπει να αντικαταστήσει ολόκληρο το φωτιστικό σώμα.
- Εάν το εξωτερικό flexibile καλώδιο ή το καλώδιο αυτοί του φωτιστικού έχει υποστεί ζημιά, το αντικαταστήσει αποκλειστικά από τον κατασκευαστή ή τον αντιπρόσωπο ή από άλλο παρόμοιο εξειδικευμένο πρόσωπο, προκειμένου να αποφευχθεί ο κίνδυνος.
- Αντικαταστήστε τις ραβδώσεις ραβδώσεις, εάν υπάρχουν τυχόν.
- Ελάχιστη απόσταση από φωτισμένους αντικείμενα 1m. 
- Ο μπλοκ τερματισμού δεν είναι περιλαμβανόμενος. 
- Κατά την τοποθέτησή πρέπει να εξορακιστεί η δέουσα γείωση.

### ΟΔΗΓΙΕΣ ΓΙΑ ΤΗΝ ΤΟΠΟΘΕΤΗΣΗ

Μετά την τοποθέτηση, ο συνάξετης πρέπει να διατηρηθούν σε καλυμμένο χώρο ή κάτω από οθόνηρο κάλυμμα, για να προστατευτούν οι ηλεκτρονικές συσκευές από την υγρασία και ένα πρέπει να απομακρυνθούν οι δραστηριότητες υγρασίας από τη θερμοκρασία ή, ou περιβάλλοντος. ΜΗ ΧΡΗΣΙΖΕΤΕ ΧΩΡΟΥΣ ΜΕ ΠΕΡΙΟΡΙΣΜΕΝΟ ΑΕΡΙΣΜΟ Η ΕΞΩ ΑΠΟ ΤΗΝ ΕΠΙΠΡΟΣΗ ΤΗΣ ΕΠΙΜΟΡΦΩΣΗΣ ΤΟΥ ΠΕΡΙΒΑΛΛΟΝΤΟΣ. ΖΗΤΗΣΤΕ ΜΟΝΟ ΜΕ ΤΗ ΒΟΗΘΕΙΑ ΚΑΚΟΔΩΝ ΤΩ ΑΔΙΑΒΑΤΟ ΚΑΛΥΜΜΑ. \* ΒΕΒΑΙΩΣΕΤΕ ΟΤΙ Η ΗΛΕΚΤΡΟΦΩΤΙΣΤΗΣ ΔΙΑΚΟΠΗΚΗ ΠΡΙΝ ΤΗ ΤΟΠΟΘΕΤΗΣΗ

- Παρακαλού, πριν τοποθετήσετε το προϊόν, να εξετάσετε προσεκτικά το προϊόν, να μην υπάρχουν φθορές ή ζημιές. Απομακρύνετε τη βίδα και στη συνέχεια τους τρυφερούς. (Συμβουλές 1)
- Προτού κάνετε το υπόγειο, σημειώστε τη θέση του οπλισμού για τη σταθεροποίηση του γυψοσανίδας στο τόξο. (Δείτε οδηγία βίδα) (Συμβουλές 2)
- Σημειώτε το νύχινο σημείο στο τόξο με την κατάλληλη ποσότητα. (Συμβουλές 3)
- Τοποθετήστε το νύχινο πείλο πάνω στην εγκατάσταση. διαρρυθμίστε τη θέση του προβάλλοι κάτω επιθυμείτε. Σφίξτε τη βίδα (Συμβουλές 5)
- Συνδέστε το βασικό καλώδιο (συνιστάμενο να H05RN-F3G1.0mm2) με τον άνωιο εισαγωγικό του προϊόντος με τη βοήθεια ομόβαθρο καλωδίου διακλάδωσης, παρακαλούμε να προσέξετε τη γραμμή (-) του αγωγού. (Κρίσιμους να χρησιμοποιήσετε τη μικρό ομόβαθρο καλωδίου διακλάδωσης, παρακαλούμε να προσέξετε τη γραμμή (-) του αγωγού. (Κρίσιμους να χρησιμοποιήσετε τη μικρό ομόβαθρο της IP65 ή όπως ανώτερο πάνω, βεβαιωθείτε ότι η ομόβαθρο βίδα) (Συμβουλές 6)

### [HU] BEVEZETÉS ÉS GARANCIA

Köszönjük, hogy választotta megvásárolta a V-TAC terméket. V-TAC nyújtja Önnek a legjobb szolgáltatást. Kérjük, a szerelés előtt figyelmesen olvassa el ezeket az utasításokat és ővja ezt a kézikönyvet későbbi használatra. Ha további kérdései vannak, kérjük, forduljon forgalmazójához vagy helyi eladójához, akitől megvásárolta a terméket. Ők képzetek és készek a legjobb szolgálatra. A jóállás a vásárlás napjától számítva 5 évig érvényes. A garancia nem vonatkozik a helytelen szerelés vagy az abnormális kopás okozta károkra. A cég nem vállal semmilyen garanciát a felület károsodásáért, a termék helytelen eltávolításáért és szereléséért. A termék 10-12 óráns napi üzemeltetésre alkalmasak. A termék napi 24 órárs felhasználása érvényteleníti a garanciát. Ez a termék garanciája csak a gyártási hibáira vonatkozik.

### FIGYELEM

- Kérjük, a szerelés megkezdése előtt kapcsolja ki az áramellátást és olvassa el ezt az útmutatót.
- Csak szakember által végrehajtott szerelési munkát engedélyezzük.
- Ennek a lámpatartónak a fényforrása nem cserélhető ki, amikor a fényforrás elért az életkorát, az egész lámpatartót ki kell cserélni.
- Ha ennek a lámpatartónak a külső hajlékony kábel vagy zsinórja megrongálódik, a vezeték ellenőrzés érdekében kizárólag a gyártó, szervizszolgálatja vagy hasonló képesítéssel rendelkező személy cserélheti ki.
- Cseréje ki a repedt védőlejtőzet. 
- Minimális távolság a megvilágított tárgyaktól 1 m. 
- A csatlakozást nem tartalmazza. 
- A szerelési soron biztosítani kell a megfelelő földelést.

### SZERELÉSI ÚTMUTATÓ

- NE HASZNÁLJA KORLÁTOZOTTAN SZELLŐZTÖTT TERÜLETEN VAGY A KÖRNYEZETI HŐMÉRSÉKLET HATÁRAIN TÚL. \* CSAK ÖNNEK VILLAGMOS KÁBELT HASZNÁLHAT, AMI VIZÁLLÓ KÁBELHÁZÁSSAL RENDELKEZIK. \*GYÓZDÍOM MÉS RÓLA, HOGY SZERELÉS ELŐTT A VILLAGMOS ELLÁTÁS KI VAN KAPCSOLVA.**
- Kérjük, ne szerelje vibráció hajlamos felületre.
- Szerelje vissza a kapcsolót és egységét. Állítsa be a reflektort a kívánt helyiállás szerint. Húzza meg a csavart. (5. ábra)
- Kapcsolja össze a fura kábelt (lehetőleg H05RN-F3G1.0mm2) a termék bemeneti vezetékével a vizállo csatlakozó dobozon keresztül. Kérém, vegye figyelembe a kábeltől kimenő vonalat (-). (Az IP65 vagy a feletti csatlakozódobozt csak használni, ügyeljen arra, hogy a vizállo csavart jól húzza meg.) Kapcsolja be a tápfeszültséget ahhoz, hogy megbizonyosodjon arról, hogy a termék működik. Állítsa be a kívánt irányzást. (6. ábra)

### [ES] INTRODUCCIÓN Y GARANTÍA

Le agradecemos que ha elegido y adquirido la V-TAC. V-TAC le servirá del mejor modo posible. Pedimos que antes de comenzar la instalación le atentamente las presentes instrucciones y las guarde en un lugar adecuado para consultas próximas. En caso de dudas o preguntas, póngase, por favor, en contacto con el representante o suministrador más cercano de quien ha comprado el producto. El será debidamente instruido y dispuesto para atenderle de la mejor manera posible. La garantía tendrá una duración de 5 años, contados a partir de la fecha de la compra. La garantía no será aplicable a daños ocasionados por instalación incorrecta o gasto inusual. La empresa no garantiza garantía para daños de superficies de cualquier tipo generados por su eliminación e instalación incorrectas. Los productos tendrán explotación adecuada durante un máximo de 10-12 horas diarias. La explotación de 24 horas diarias llevará a la anulación de la garantía. La garantía cubrirá solo defectos de producción de fábrica.

### CUIDADO

- Apague la alimentación y lea estas instrucciones antes de empezar la instalación.
- Instalación solo por electricista certificado.
- La fuente de luz de esta iluminación no es intercambiable; cuando llegue al final de su vida útil, se debe reemplazar toda la iluminación.
- Si el cable flexible externo o el cordón de esta luminaria está dañado, deberá ser reemplazado exclusivamente por el fabricante o su agente de servicio o una persona calificada similar para evitar un peligro.
- Reemplace los protectores rotados, si los hay.
- Distancia mínima de objetos iluminados 1 m. 
- Bloque de terminales no incluido.
- Se debe garantizar una conexión a tierra adecuada durante la instalación.

### INSTRUCCIONES DE INSTALACIÓN

- NO UTILICE EN ÁREAS CON VENTILACION REDUCIDA O FUERA DEL RANGO DE TEMPERATURA AMBIENTE CLASIFICADO. \* CONECTE SOLO**