

MEDION®

Gebruiksaanwijzing



80 cm (32")

QHD Curved Monitor

MEDION® ERAZER® Spectator X10 (MD 22094)

Inhoudsopgave

1.	Over deze gebruiksaanwijzing	5
1.1.	Betekenis van de symbolen.....	5
2.	Gebruiksdoel.....	6
3.	Conformiteitsinformatie	7
3.1.	Informatie over handelsmerken	7
4.	Veiligheidsvoorschriften	8
4.1.	Veilig gebruik.....	8
4.2.	Plaats van opstelling	9
4.3.	Reparatie	10
4.4.	Omgevingswaarden	10
4.5.	Stroomvoorziening.....	11
5.	Inhoud van de levering	12
6.	Overzicht van het apparaat	13
6.1.	Voorkant.....	13
6.2.	Achterkant	14
7.	Ingebruikname	15
7.1.	Vóór het aansluiten van het beeldscherm.....	15
7.2.	Monteren van de voet.....	15
7.3.	Plaatsen	16
7.4.	Muurmontage	17
7.5.	Aansluiten.....	18
7.6.	Inschakelen/stand-by	19
7.7.	Beeldschermresolutie instellen.....	19
8.	Menu	20
9.	Hotkeys.....	22
10.	Spaarstand	23
11.	Problemen oplossen.....	23
11.1.	Geen beeld / storingen in het beeld	23
11.2.	Foutieve kleurweergave; beeld is te licht / te donker.....	24
12.	Reiniging	24
12.1.	Pixelfouten bij tft-beeldschermen	25
13.	Afvalverwerking	26
14.	Technische gegevens.....	27
15.	Service-informatie.....	28
16.	Colofon	30
17.	Privacy statement.....	31

1. Over deze gebruiksaanwijzing



Lees deze gebruiksaanwijzing aandachtig door en neem alle hierin opgenomen aanwijzingen in acht. Zo bent u verzekerd van een betrouwbare werking en een lange levensduur van uw apparaat. Bewaar deze gebruiksaanwijzing in de buurt van het apparaat, zodat u het altijd bij de hand hebt. Bewaar de gebruiksaanwijzing goed, zodat u deze bij een eventuele verkoop van het apparaat kunt doorgeven aan de nieuwe eigenaar.

1.1. Betekenis van de symbolen

Als een tekstgedeelte is gemarkeerd met een van de volgende waarschuwingssymbolen, moet het in de tekst beschreven gevaar worden vermeden om de daar beschreven mogelijke consequenties te voorkomen.



GEVAAR!

Waarschuwing voor direct levensgevaar



WAARSCHUWING!

Waarschuwing voor mogelijk levensgevaar en/of ernstig blijvend letsel



Meer informatie over het gebruik van het apparaat



WAARSCHUWING!

Waarschuwing voor gevaar door een elektrische schok



WAARSCHUWING!

Waarschuwing voor gevaar door een hoog volume

- Opsommingsteken/informatie over gebeurtenissen die zich tijdens de bediening kunnen voordoen
- ▶ Instructie voor een uit te voeren handeling



Verklaring van conformiteit (zie het hoofdstuk 'Conformiteitsinformatie'): producten die met dit symbool zijn gemarkeerd, voldoen aan de EU-richtlijnen.

2. Gebruiksdoel

Het tft-beeldscherm dient uitsluitend voor het weergeven van video- en audiosignalen van externe apparaten, zoals computers. De aansluitingen en beeldresoluties van deze apparaten moeten met de hier vermelde technische gegevens van het tft-beeldscherm overeenkomen. Elk ander gebruik wordt beschouwd als niet conform het gebruiksdoel.

- Het apparaat is uitsluitend bedoeld voor privégebruik en niet voor industrieel/commercieel gebruik.

Houd er rekening mee dat bij gebruik van het apparaat voor een ander doel dan waarvoor het is bestemd, de aansprakelijkheid vervalt:

- Bouw het apparaat zonder onze toestemming niet om en gebruik het niet in combinatie met hulp- of aanbouwapparaten die niet door ons zijn goedgekeurd of geleverd.
- Gebruik uitsluitend door ons geleverde of goedgekeurde reserveonderdelen en accessoires.
- Neem alle informatie in deze gebruiksaanwijzing in acht en houd u in het bijzonder aan de veiligheidsvoorschriften. Iedere andere vorm van gebruik geldt als niet conform het gebruiksdoel en kan leiden tot letsel of materiële schade.
- Gebruik het apparaat niet in een omgeving waar explosiegevaar bestaat. Hiertoe behoren bijvoorbeeld tankinstallaties, opslagplaatsen voor brandstof en ruimtes waar oplosmiddelen worden verwerkt. Ook in omgevingen waar veel fijnstof voorkomt (bijvoorbeeld meel- of houtstof), mag dit apparaat niet worden gebruikt.
- Gebruik het apparaat niet in de openlucht.
- Stel het apparaat niet bloot aan extreme omstandigheden.
Vermijd:
 - hoge luchtvochtigheid of vocht
 - extreem hoge of lage temperaturen
 - direct zonlicht
 - open vuur

3. Conformiteitsinformatie

Hierbij verklaart Medion AG dat dit apparaat in overeenstemming is met de fundamentele eisen en de overige toepasselijke voorschriften:

- EMC-richtlijn 2014/30/EU
- Laagspanningsrichtlijn 2014/35/EU
- Ecodesignrichtlijn 2009/125/EU

Dit apparaat is echter niet van een volledige stand-byfunctie volgens de eco-designrichtlijn uitgerust. In deze productcategorie wordt deze functie meestal door het aangesloten eindapparaat (personal computer) gedefinieerd of vastgesteld.

- RoHS-richtlijn 2011/65/EU.



3.1. Informatie over handelsmerken



Het HDMI-logo en High-Definition Multimedia Interface zijn gedeponeerde handelsmerken van HDMI Licensing LLC.

Andere handelsmerken zijn eigendom van hun respectievelijke eigenaars.

4. Veiligheidsvoorschriften

4.1. Veilig gebruik

- Dit apparaat kan worden gebruikt door kinderen vanaf 8 jaar en door personen met een lichamelijke, zintuiglijke of geestelijke beperking of met onvoldoende kennis en ervaring als er iemand toezicht op hen houdt of hun is geleerd hoe ze het apparaat veilig kunnen gebruiken en ze hebben begrepen welke gevaren het gebruik van het apparaat met zich meebrengt.
- Kinderen mogen niet met het apparaat spelen. Reiniging en onderhoud mogen niet worden uitgevoerd door kinderen, tenzij er iemand toezicht op hen houdt.



GEVAAR!

Verstikkingsgevaar

Er bestaat verstikkingsgevaar door het inslikken of het onjuiste gebruik van verpakkingsfolie.

- ▶ Houd het verpakkingsmateriaal, zoals folie of plastic zakken, uit de buurt van kinderen.



GEVAAR!

Gevaar voor letsel

Als te veel druk op het beeldscherm wordt uitgeoefend, kan het scherm breken!

- ▶ Trek als het beeldscherm is gebroken, veiligheidshandschoenen aan. Pak de gebroken onderdelen in en stuur ze op naar het Service Center om ze volgens de geldende voorschriften te laten afvoeren.
 - ▶ Was vervolgens uw handen met zeep, omdat niet kan worden uitgesloten dat er chemicaliën zijn vrijgekomen.
- Raak het beeldscherm niet met uw vingers of met scherpe voorwerpen aan om beschadigingen te voorkomen.

4.2. Plaats van opstelling

- Voorkom dat het beeldscherm en alle aangesloten apparaten in aanraking komen met vocht, stof, hitte, direct zonlicht en open vuur (kaarsen en dergelijke). Als deze aanwijzingen niet in acht worden genomen, kunnen er storingen optreden of kan het beeldscherm beschadigd raken.
- Dit apparaat is niet geschikt voor gebruik op beeldschermwerkplekken zoals bedoeld in §2 van de Duitse verordening inzake beeldschermwerkplekken.
- Gebruik het apparaat niet buiten, omdat invloeden van buitenaf, zoals regen en sneeuw, het apparaat kunnen beschadigen.
- Bescherm het apparaat tegen druppelend of opspattend water en zet geen met vloeistof gevulde voorwerpen, zoals vazen, op of naast het apparaat. De combinatie van vloeistof en elektriciteit kan gevaarlijk zijn.
- De sleuven en openingen van het beeldscherm zijn bestemd voor ventilatie. Dek deze openingen niet af (oververhitting, brandgevaar)!
- Leg de kabels zo neer dat er niemand op kan gaan staan of over kan struikelen.
- Let op of er voldoende ruimte in het wandmeubel is. Zet het apparaat zo neer dat er rondom minimaal 10 cm vrij blijft voor voldoende ventilatie.
- Plaats en gebruik alle onderdelen op een stabiele, vlakke en trillingvrije ondergrond om te voorkomen dat het beeldscherm valt.

4.3. Reparatie

- Neem contact op met de klantenservice als:
 - het netsnoer verschroeid of beschadigd is;
 - er vloeistof in het beeldscherm terecht is gekomen;
 - het beeldscherm niet naar behoren functioneert;
 - het beeldscherm is gevallen of de behuizing is beschadigd.
- Laat het beeldscherm uitsluitend repareren door gekwalificeerd personeel.
- Neem wanneer reparatie noodzakelijk is, uitsluitend contact op met een van onze geautoriseerde servicepartners.

4.4. Omgevingswaarden

- Gebruik het apparaat alleen wanneer sprake is van de omgevingsomstandigheden die in de technische gegevens staan vermeld.



GEVAAR!

Gevaar voor een elektrische schok

Bij grote schommelingen in temperatuur of luchtvochtigheid kan er door condensatie vocht in het beeldscherm terechtkomen, waardoor er kortsluiting kan ontstaan.

- ▶ Neem het beeldscherm nadat deze is vervoerd, pas weer in gebruik nadat deze de omgevingstemperatuur heeft aangenomen.

4.5. Stroomvoorziening



GEVAAR!

Gevaar voor een elektrische schok

Ook als het apparaat is uitgeschakeld, staan onderdelen ervan onder spanning.

- ▶ Onderbreek de stroomvoorziening naar het beeldscherm of schakel alle spanning uit door de stekker uit het stopcontact te trekken.
- Sluit het beeldscherm uitsluitend aan op een goed bereikbaar, geaard stopcontact van 100-240 V ~ 50/60 Hz in de buurt van het apparaat.
- Om de stroomvoorziening van het beeldscherm te onderbreken, trekt u de netstekker uit het stopcontact.



GEVAAR!

Gevaar voor een elektrische schok

In het beeldscherm bevinden zich onderdelen die onder spanning staan. Bij deze onderdelen bestaat gevaar voor een elektrische schok of brand door onbedoelde kortsluiting.

- ▶ Open de behuizing van het beeldscherm nooit en steek geen voorwerpen door de sleuven en openingen in het beeldscherm.
- Zet geen voorwerpen op de kabels, omdat deze anders beschadigd kunnen raken.
- Houd een afstand aan van minimaal één meter tussen het apparaat en hoogfrequente en magnetische storingsbronnen (televisietoestellen, luidsprekerboxen, mobiele telefoons, etc.) om storingen in de werking en gegevensverlies te voorkomen.

5. Inhoud van de levering

Controleer de levering op volledigheid en informeer ons binnen 14 dagen na aankoop als de levering niet compleet is. Bij het gekocht beeldscherm hoort het volgende te zijn meegeleverd:

- Beeldscherm
- DisplayPort-kabel
- Netsnoer EU
- Netsnoer CH
- Beeldschermvoet
- Documentatie



GEVAAR!

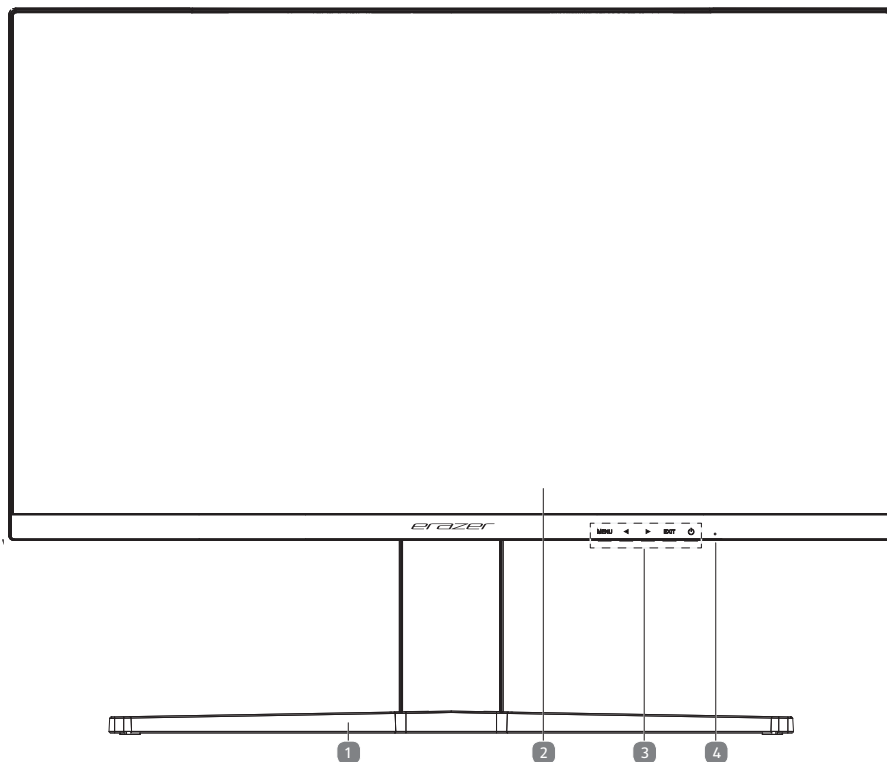
Verstikkingsgevaar

Er bestaat verstikkingsgevaar door het inslikken of het onjuiste gebruik van verpakkingsfolie.

- ▶ Houd het verpakkingsmateriaal, zoals folie of plastic zakken, uit de buurt van kinderen.

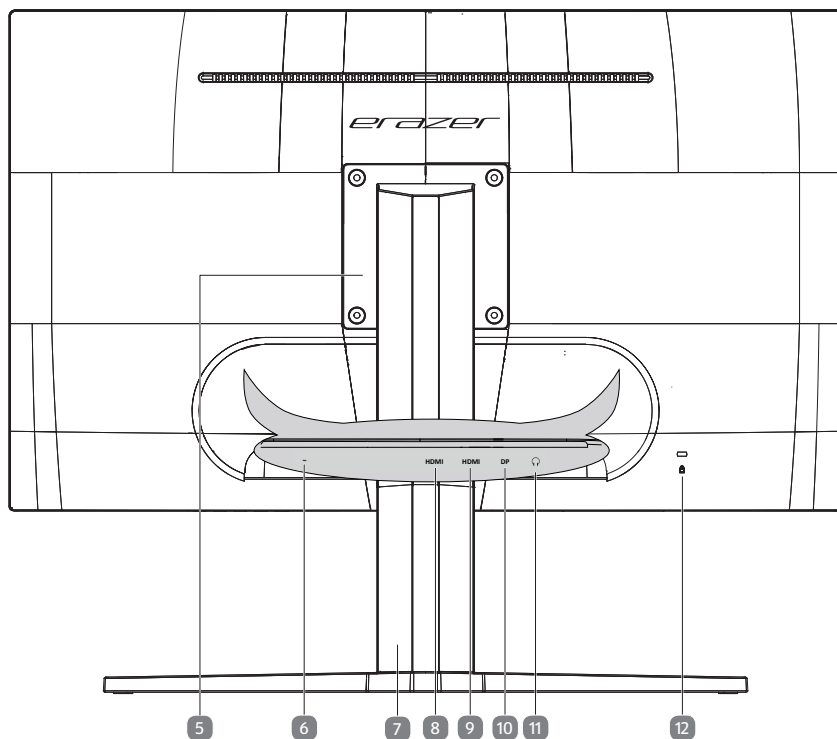
6. Overzicht van het apparaat


6.1. Voorkant



- 1) Beeldschermvoet
- 2) Beeldscherm
- 3) Bedieningselementen
- 4) Controlelampje toont de operationele status

6.2. Achterkant



- 5) Montageplatte
- 6) ~ - aansluiting voor stroomvoorziening
- 7) Arm
- 8) **HDMI** - HDMI-aansluiting
- 9) **HDMI** - HDMI-aansluiting
- 10) **DP** - DisplayPort-aansluiting
- 11)  - aansluiting voor hoofdtelefoon
- 12) Opening voor een Kensington®-slot

7. Ingebruikname

7.1. Vóór het aansluiten van het beeldscherm

Het is mogelijk dat uw huidige beeldscherm een fysieke resolutie ondersteunt die door uw nieuwe beeldscherm niet wordt ondersteund. Nadat u het nieuwe beeldscherm hebt aangesloten, ziet u dan geen correct beeld.

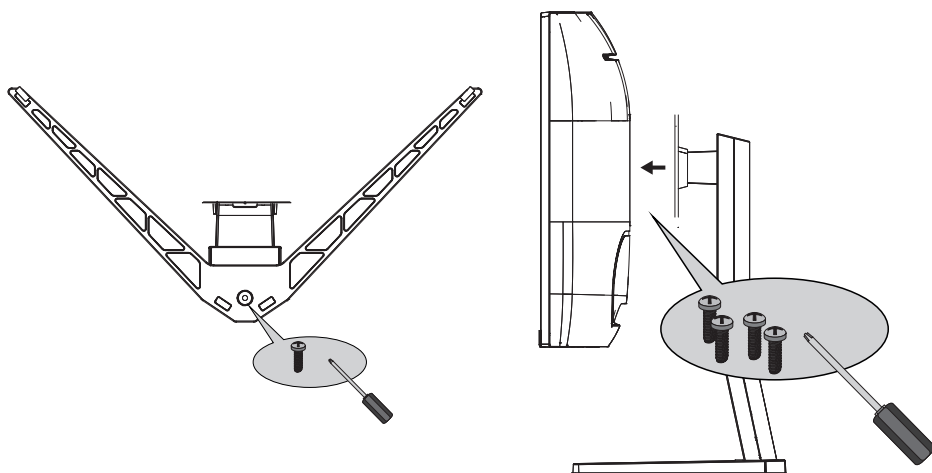
- ▶ Indien nodig kunt u dit voorkomen door voordat u het nieuwe beeldscherm aansluit, op uw besturingssysteem een fysieke resolutie in te stellen die zowel het oude maar ook het nieuwe beeldscherm ondersteunt.

In hoofdstuk "7.7. Beeldschermresolutie instellen" op blz. 19 vindt u een tabel met door dit beeldscherm ondersteunde fysieke resoluties.

7.2. Monteren van de voet

Bevestig de beeldschermvoet zoals op de tekening afgebeeld. Voer deze stappen uit voordat u het beeldscherm aansluit.

- ▶ Plaats het toestel op de basis. Zorg ervoor dat de connector in de uitsparingen van het toestel past.
- ▶ Schroef de voet aan de arm met de bijgeleverde schroef.
- ▶ Plaats de bevestigingsplaat in de uitsparing van het toestel. Zorg ervoor dat de connector in de uitsparing past.
- ▶ Schroef de arm aan het toestel met de vier bijgeleverde schroeven.



7.3. Plaatsen



Voorkom verblinding, reflecties en te sterk contrastverschil tussen licht en donker om uw ogen niet te veel te belasten.

Het beeldscherm mag niet vlak bij het raam staan, omdat het buitenlicht de werkkruimte hier het felst verlicht. Bij dit licht is het moeilijker voor uw ogen om zich aan te passen aan het donkere beeldscherm.

Zet het beeldscherm altijd zo neer dat de richting waarnaar u kijkt, parallel loopt aan het raam.

De parallelle kijkrichting moet ook in acht worden genomen bij kunstlicht. Dat wil zeggen dat bij verlichting van de werkkruimte met kunstlicht in principe dezelfde criteria en dezelfde redenen gelden.

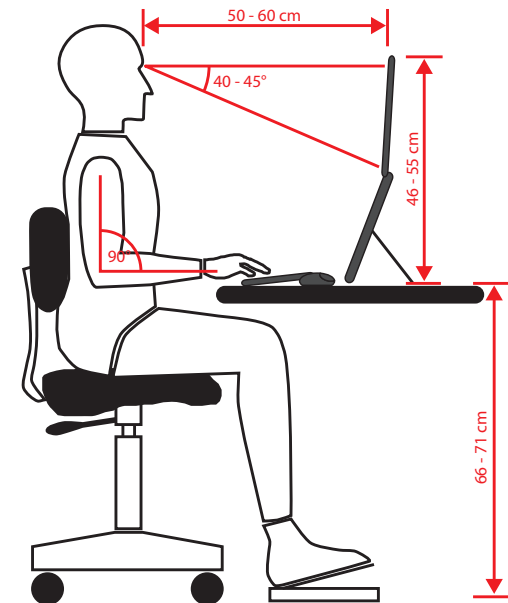
Als het niet mogelijk is om het beeldscherm zo op te stellen als hier is beschreven, kunnen de volgende maatregelen zinvol zijn:

- het beeldscherm draaien, lager zetten of schuin zetten;
- lamellen of verticale screens voor de ramen aanbrengen;
- scheidingswanden of veranderingen in de verlichting aanbrengen.



Pauzeer regelmatig tijdens het werken met het beeldscherm, om zo spanningen en vermoeidheid te voorkomen.

Lang zitten zonder van houding te veranderen, kan oncomfortabel zijn. Een juiste houding is van groot belang om de risico's op lichamelijke klachten en letsel te minimaliseren.



- **Algemeen** – verander regelmatig (ca. eens in de 20-30 minuten) van houding en pauzeer regelmatig om vermoeidheid te voorkomen.
- **Rug** – tijdens het zitten op de werkplek moet de rug worden ondersteund door de rugleuning van de werkstoel, die hiervoor rechtop moet staan of iets achterover moet hellen.
- **Armen** – de armen en ellebogen moeten ontspannen zijn. De ellebogen moeten dicht tegen het lichaam aan worden gehouden. Houd de onderarmen en handen ongeveer parallel aan de grond.
- **Polsen** – de polsen moeten bij het werken met het toetsenbord, de muis of de trackball zoveel mogelijk gestrekt worden gehouden en mogen niet meer dan 10° zijn gebogen. Zorg ervoor dat u uw polsen niet te dicht bij de rand van het bureau houdt.
- **Benen** – de bovenbenen moeten horizontaal of iets schuin naar beneden worden gehouden. De onderbenen moeten met de bovenbenen een hoek van ongeveer 90° maken. De voeten moeten plat op de grond rusten. Gebruik eventueel een voetensteun, maar controleer dan wel eerst of de zithoogte correct is ingesteld.
- **Hoofd** – het hoofd moet rechtop of licht naar voren gebogen worden gehouden. Houd uw hoofd en uw bovenlichaam tijdens het werk niet verdraaid. De bovenkant van het beeldscherm moet zich tijdens het werk op ooghoogte of iets daaronder bevinden.
De aan te houden afstand tussen het beeldscherm en de gebruiker is afhankelijk van de situatie. Vaak wordt een afstand van 50 tot 60 cm aangehouden.

7.4. Muurmontage

U kunt het apparaat met een muurbeugel op de muur bevestigen.

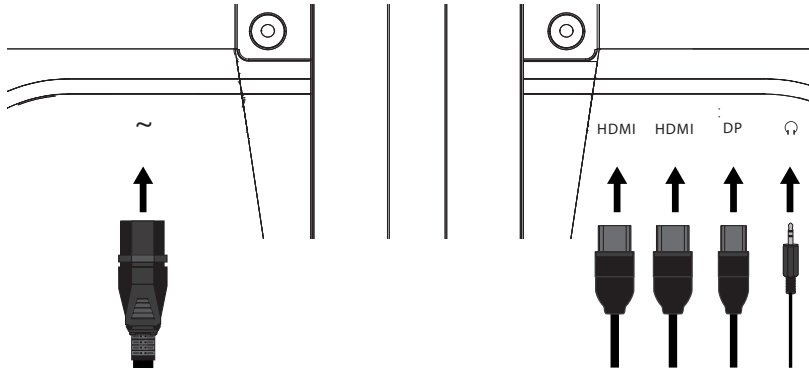
Haal eerst de voet weg om het apparaat op de muur te kunnen bevestigen.

- ▶ Verwijder daartoe de vier schroeven op de montageplaat van de voet.
- ▶ Haal de voet weg.
- ▶ Monteer de muurbeugel in de daarvoor bestemde gaten in de behuizing van het apparaat. De gatafstand komt overeen met de VESA-standaard van 100 x 100 mm.



Let er bij de montage op dat de bouten niet groter zijn dan M4x12 mm.

7.5. Aansluiten



Sluit de verbindingkabel alleen aan als de computer en het beeldscherm zijn uitgeschakeld.

7.5.1. Signaalkabel aansluiten

- ▶ Steek de signaalkabel in een van de aansluitingen op het beeldscherm:
 - **HDMI (2X)**
 - **DP**
- ▶ Steek de andere zijde in de bijbehorende aansluiting op de computer.
Er kan echter altijd maar één aansluitmethode worden gebruikt.

7.5.2. Hoofdtelefoon aansluiten

- ▶ Steek de kabel met een stereo-jackplug van 3,5 mm in de aansluiting .



WAARSCHUWING!

Gevaar voor gehoorbeschadiging

Wanneer een apparaat langere tijd via een hoofdtelefoon op een hoog volume wordt gebruikt, kan dit leiden tot gehoorschade bij de luisteraar

- ▶ Stel het volume op het laagste niveau in voordat u begint met afspelen.
- ▶ Start met afspelen en verhoog het volume tot het niveau dat u prettig vindt.

7.5.3. Voeding aansluiten

- ▶ Sluit de meegeleverde netadapter aan op de aansluiting ~ van het apparaat.
- ▶ Steek de stekker in een goed bereikbaar stopcontact. Het stopcontact moet zich in de buurt van het beeldscherm bevinden en gemakkelijk bereikbaar zijn (aansluiten op hetzelfde stroomcircuit als de pc).

7.6. Inschakelen/stand-by

- ▶ Druk op \odot toets om het apparaat in te schakelen.
- ▶ Druk weer op de toets om het apparaat in stand-bymodus te zetten.

7.7. Beeldschermresolutie instellen

Het beeldscherm ondersteunt de fysieke resoluties zoals in de tabel is vermeld. Het beeldformaat van het beeldscherm bedraagt 16:9. U krijgt storingsvrij beeld als u kiest voor een resolutie met 2.560 x 1.440 beeldpunten. Het gaat hierbij om een eigen 16:9 beeldformaat. Bij alle andere resoluties kunnen mogelijk beeldstoringen of zwarte balken aan de rand van het scherm optreden.

- ▶ Stel overeenkomstig de aanwijzingen van uw besturingssysteem de fysieke resolutie op uw pc in.

Fysieke resolutie (pixel)	Verticale frequentie (Hz)	Fysieke resolutie (pixel)	Verticale frequentie (Hz)
720 x 400	70	1.152 x 864	75
640 x 480	60	1.152 x 870	75
	67	1 280 x 960	60
	72	1.280 x 1.024	60
	75		75
800 x 600	56	1.440 x 900	60
	60		75
	72	1.600 x 1.200	60
	75	1.680 x 1.050	60
832 x 624	75	1.920 x 1.080	60
1.024 x 768	60	2.560 x 1.440	144 (HDMI) 165 (DP)
	70		
	75		

8. Menu

Via het schermmenu kunt u verschillende instellingen uitvoeren.



- ▶ Druk op de toets **MENU** om het OSD te activeren.
- ▶ Met de navigatietoetsen ◀ ▶ kiest u de opties uit een menu.
- ▶ Bevestig uw keuze met de toets **MENU**.
- ▶ Druk op de toets **AUTO** om het OSD te verlaten.



Het menu verdwijnt automatisch als u binnen de vooraf ingestelde tijd geen toets op het beeldscherm aanraakt.

Hieronder volgt een toelichting over de hoofdfuncties of instelmogelijkheden:

	HELDERHEID	Aanpassen van de beeldhelderheid.
	CONTRAST	Instellen van het beeldcontrast.
	ZWART NIVEAU	Instellen van het zwartniveau
	KLEUR	Om de kleurverzadiging te selecteren
	DCR	Dynamisch contrast in- of uitschakelen.
	BEELDMODUS	Keuze van een vooraf ingesteld kleurprofiel.
	GAMMA	Stel gammawaarde in
	KLEURTEMPERATUUR	Selectie van een vooraf ingesteld profiel en gebruiker gedefinieerde instelling van de kleurwaarden
	ROOD	Door gebruiker gedefinieerde instelling van de kleurwaarden (actief wanneer KLEURTEMPERATUUR > GEBRUIKER is geselecteerd)
	GROEN	
	BLAUW	
BLAUWLICHTFILTER	Reduceert de blauwwaarde van het licht en maakt het aangenamer en warmer.	
	VOLUME	Hiermee wordt het volume van de luidsprekers ingesteld.
	DEMPEN	Mute aan/uit zetten

	MODUS	Selectie van een vooraf ingesteld spel-profiel
	CURSOR	Cursor selecteren / uitschakelen
	CURSOR H. POS.	Instellen van de horizontale/verticale positie van de cursor
	CURSOR V. POS.	
	RICHT KLEUR	Selecteer de kleur van de cursor
	MPRT	De Moving Picture Response Time (MPRT) kan de waargenomen bewegingsonscherpte reduceren ¹
	LAGE INGANGS-VERTRAGING	Verklein signaalvertraging aan/uit
	OD	Overdrive in- of uitschakelen. Als deze functie is ingeschakeld, wordt de reactietijd verlaagd.
	ADAPTIVE-SYNC	Automatische aanpassing van de beeldherhalingsfrequentie (alleen bij geselecteerd grafische kaarten van AMD)
	VERNIEUWINGS-FREQUENTIE	Weergave van de beeldsnelheid in een geselecteerde hoek van het beeld
	OSD H. POS.	Positie van het menu in het beeld.
	OSD V. POS.	
	OSD-TIJD	Na een vooraf ingestelde tijdsduur verdwijnt het menu.
	TRANSPARANTIE	Menuachtergrond weergeven of verbergen.

¹ Voor een MPRT van 1 ms moet de vernieuwingsfrequentie worden ingesteld op 144 Hz (HDMI) of 165 Hz (DisplayPort) en moet de Adaptive Sync-functie worden uitgeschakeld. De functie 'MPRT 1ms' verbetert de reactietijd door het snel wisselen van de achtergrondverlichting. Daardoor kan de beeldschermhelderheid een beetje verminderen.

	SIGNAALBRON	Kiezen van de beeldbron.
	DDC/CI	Monitorbesturing via de aangesloten computer
	BEELDVERHOUDING	Kiezen van het beeldformaat (alleen als ADAPTIVE SYNC is uitgeschakeld)
	TAAL	Keuze van de menutaal.
	HERSTELLEN	Instellingen van het apparaat naar de fabriekswaarden terugzetten.
	AUTOM. UITSCHAKELING	Bij het activeren van deze functie schakelt het apparaat na 4 uur inactiviteit (apparaat wordt niet bediend) automatisch over op de stand-bymodus.

9. Hotkeys

Basisfuncties kunnen via de toetsen op de monitor worden bediend zonder het menu te openen:

- ◀ Open het helderheidsmenu
- ▶ Open het contrastmenu
- EXIT** Cursor aan/uit zetten

10. Spaarstand

Dit beeldscherm schakelt over op verschillende energiebesparende standen die door de betreffende computer of het besturingssysteem zijn vastgelegd. Dit komt overeen met de huidige eisen voor het verlagen van het energieverbruik.

Het beeldscherm ondersteunt de volgende stroombesparingsmodi:

Status	Vermogen (nominale waarde)	Kleur van het controlelampje	Gereedheid (ca.)
AAN	< 60 watt (max.)	blauw	-
STAND-BY	< 0,5 watt	oranje	2 seconden
UITGEBR. STAND-BY	< 0,5 watt	-	5 seconden

Afhankelijk van het besturingssysteem blijft het beeldscherm in spaarstand totdat u een toets op het toetsenbord indrukt of de muis beweegt. Het duurt ongeveer 2 seconden voordat het beeldscherm van stand-bymodus naar de actieve modus 'Aan' schakelt.

11. Problemen oplossen

Controleer als er problemen zijn met het beeldscherm of het scherm goed is geïnstalleerd. Lees dit hoofdstuk voor meer informatie over mogelijke oplossingen als de problemen niet kunnen worden opgelost.

11.1. Geen beeld / storingen in het beeld

- Het netsnoer moet stevig in de contactdoos zitten en de netschakelaar (indien aanwezig) moet ingeschakeld zijn.
- De computer moet ingeschakeld zijn en de verbindingkabel moet stevig in de contactdoos zitten.
- De ingestelde waarden van het besturingssysteem moeten geschikt zijn voor het beeldscherm. Kies om storingen te voorkomen een resolutie met het formaat 16:9.
- Druk als beeldschermbeveiliging geactiveerd is of als het beeldscherm stand-by staat, op een willekeurige toets op het toetsenbord of beweeg de muis.
- Haal storende apparaten (draadloze telefoon, luidsprekerboxen, etc.) uit de buurt van het beeldscherm.

11.2. Foutieve kleurweergave; beeld is te licht / te donker

- Controleer de kleurinstellingen in het menu van het beeldscherm of in het besturingssysteem van de computer.

12. Reiniging

- Trek vóór het reinigen altijd de stekker uit het stopcontact en koppel alle aansluitkabels los.
- Gebruik geen oplosmiddelen en geen bijtende of gasvormige reinigingsmiddelen.
- Reinig het beeldscherm met een zachte, pluisvrije doek.
- Zorg ervoor dat er geen waterdruppels op het beeldscherm achterblijven. Water kan blijvende verkleuringen veroorzaken.
- Bewaar het verpakkingsmateriaal goed en gebruik alleen dit materiaal om het beeldscherm te vervoeren.

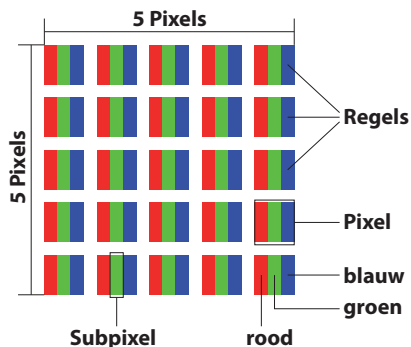


In de beeldschermbehuizing bevinden zich geen onderdelen die onderhouden of gereinigd moeten worden.

12.1. Pixelfouten bij tft-beeldschermen

Ondanks het gebruik van de modernste productiemethoden kunnen er vanwege de zeer complexe techniek in zeldzame gevallen een of meer pixels uitvallen.

Bij actieve matrix-tft-schermen met een resolutie van **2.560 x 1.440 pixels**, die elk uit drie subpixels (rood, groen en blauw) bestaan, zijn er in totaal **ca. 11 miljoen** elementen die moeten worden aangestuurd. Vanwege dit zeer hoge aantal transistors en het daaraan gerelateerde uiterst complexe productieproces is het mogelijk dat er af en toe pixels of afzonderlijke subpixels uitvallen of verkeerd worden aangestuurd.



Pixelfout-klasse	Fouttype 1 continu oplichtende pixel	Fouttype 2 continu zwarte pixel	Fouttype 3 defecte subpixel	
			oplichtend	zwart
0	0	0	0	0
I	1	1	2 1 0	1 3 5
II	2	2	5 5-n*	0 2 x n* 10
III	5	15	50 50-n* 0	0 2 x n* 100
IV	50	150	500 500-n* 0	0 2 x n* 1000

$n^* = 1,5$

Het toegestane aantal fouten van de bovenstaande typen in iedere foutklasse geldt per miljoen pixels en moet afhankelijk van de fysieke resolutie van het beeldscherm worden omgerekend.

Het toestel voldoet aan de Europese norm ISO 9241-307 klasse II (pixelfoutklasse). Pixelfouten tot het aangegeven maximaal aantal vallen niet onder de garantie.

13. Afvalverwerking



VERPAKKING

Het apparaat zit ter bescherming tegen transportschade in een verpakking. Verpakkingen zijn gemaakt van materialen die milieuvriendelijk kunnen worden afgevoerd en vakkundig kunnen worden gerecycled.



APPARAAT

Alle apparaten die zijn gemarkeerd met het hiernaast afgebeelde symbool, mogen niet bij het normale huisvuil worden gedaan.

Volgens richtlijn 2012/19/EU moet het apparaat aan het einde van de levensduur volgens de voorschriften worden afgevoerd.

Hierbij worden voor hergebruik geschikte stoffen in het apparaat gerecycled, zodat belasting van het milieu wordt voorkomen.

Lever het apparaat in bij een inzamelpunt voor elektrisch afval of bij een afvalsorteercentrum.

Neem voor meer informatie contact op met het lokale afvalverwerkingsbedrijf of met uw gemeente.

14. Technische gegevens

Apparaat	
Model	Spectator X10 (MD 22094)
Ingangsspanning / stroom	100-240 V ~ 50/60 Hz
Opgenomen vermogen	Stand-by: < 0,5 W Gebruik: < 60 W (max.)
Audio-uitvoer	2x 3 W max. via luidspreker

Beeldscherm	
Schermgrootte	80 cm (32"), tft met led-backlight
Beeldverhouding	16:9
Resolutie	2.560 x 1.440 pixels
Min./max. verticale frequentie	48-165 Hz
Helderheid	350 cd/m ² (typ.)
Contrast	3.000:1 (typ.)
Dynamisch contrast	30.000.000:1
Reactietijd	20 ms (60 Hz, grey to grey, typ.) 1 ms (MPRT, grey to grey, typ.)

Aansluitingen	
Beeldscherm	DisplayPort 1.4 met HDCP 2.2-decodering
	2x HDMI 2.0 met HDCP 2.2-decodering
Geluid	Hoofdtelefoonaansluiting (aansluiting van 3,5 mm)

Omgevingswaarden	
Temperaturen	Tijdens gebruik: 0 °C ~ +35 °C Bij niet-gebruik: -20 °C ~ +60 °C
Vocht (niet condenserend)	Tijdens gebruik: < 80% Bij niet-gebruik: < 90%

Afmetingen/gewicht	
Gewicht	Met voet: ca. 7,0 kg Zonder voet: ca. 5,4 kg
Afmetingen (b x h x d)	Afmetingen voet: ca. 700 x 435-545 x 236 mm Zonder voet: ca. 700 x 420 x 114 mm
Muurmontage ²	Vesa-standaard, gatafstand 100 x 100 mm

Productfiche



Scan de QR-code die overeenkomt met het model op het energie-label of in de gebruiksaanwijzing om het productgegevensblad te downloaden.

15. Service-informatie

Wanneer uw apparaat niet zoals gewenst of verwacht functioneert, neem dan contact op met onze klantenservice. U heeft verschillende mogelijkheden, om met ons contact op te nemen:

- In onze Service Community vindt u andere gebruikers en onze medewerkers en daar kunt u uw ervaringen uitwisselen en uw kennis delen. U vindt onze Service Community onder <http://community.medion.com>.
- U kunt natuurlijk ook ons contactformulier gebruiken onder www.medion.com/contact.
- En bovendien staat ons serviceteam ook via de hotline of per post ter beschikking.

Nederland	
Openingstijden	Klantenservice
Ma - vr: 07:00 - 23:00 Za / zo: 10:00 - 18:00	☎ 0900 - 2352534
Serviceadres	
MEDION B.V. John F.Kennedylaan 16a 5981 XC Panningen Nederland	

² Muurbeugel niet meegeleverd. Let er bij de montage op dat de bouten niet groter zijn dan M4x12 mm.

België	
Openingstijden	Service Hotline
Ma - vr: 09:00 - 19:00	📞 02 - 200 61 98
Serviceadres	
MEDION B.V. John F.Kennedylaan 16a 5981 XC Panningen Nederland	

Luxemburg	
Openingstijden	Klantenservice
Ma - vr: 09:00 - 19:00	📞 34 - 20 808 664
Serviceadres	
MEDION B.V. John F.Kennedylaan 16a 5981 XC Panningen Nederland	

Nederland



Deze en vele andere gebruiksaanwijzingen staan ter beschikking om te downloaden via het serviceportaal www.medion.com/nl/service/start/.

Daar vindt u ook drivers en andere software voor verschillende apparaten.

Ook kunt u de QR-code hiernaast scannen en de gebruiksaanwijzing via het serviceportaal downloaden op uw mobiele eindapparaat.

België



Deze en vele andere gebruiksaanwijzingen staan ter beschikking om te downloaden via het serviceportaal www.medion.com/be/nl/service/start/.

Daar vindt u ook drivers en andere software voor verschillende apparaten.

Ook kunt u de QR-code hiernaast scannen en de gebruiksaanwijzing via het serviceportaal downloaden op uw mobiele eindapparaat.



Deze en vele andere gebruiksaanwijzingen staan ter beschikking om te downloaden via het serviceportaal www.medion.com/lu/fr/.

Daar vindt u ook drivers en andere software voor verschillende apparaten.

Ook kunt u de QR-code hiernaast scannen en de gebruiksaanwijzing via het serviceportaal downloaden op uw mobiele eindapparaat.

16. Colofon

Copyright © 2022

Stand: 21.04.2022

Alle rechten voorbehouden.

Deze gebruiksaanwijzing is auteursrechtelijk beschermd.

Verveelvoudiging in mechanische, elektronische of welke andere vorm dan ook zonder schriftelijke toestemming van de fabrikant is verboden.

Het copyright berust bij de firma:

MEDION AG
Am Zehnthof 77
45307 Essen
Duitsland

Houd er rekening mee dat het bovenstaande adres geen retouradres is. Neem eerst contact op met onze klantenservice.

17. Privacy statement

Beste klant!

Wij delen u mee dat wij, MEDION AG, Am Zehnthof 77, 45307 Essen, als verwerkingsverantwoordelijke uw persoonsgegevens verwerken.

In aangelegenheden die te maken hebben met het recht op gegevensbescherming, worden wij bijgestaan door de functionaris voor gegevensbescherming van onze onderneming, die bereikbaar is onder MEDION AG, Datenschutz, Am Zehnthof 77, D-45307 Essen; datenschutz@medion.com. Wij verwerken uw gegevens ten behoeve van de garantieafwikkeling en daarmee samenhangende processen (bijv. reparaties) en baseren ons bij de verwerking van uw gegevens op de met ons gesloten koopovereenkomst.

Wij zullen uw gegevens voor de garantieafwikkeling en daarmee samenhangende processen (bijv. reparaties) doorgeven aan de dienstverleners die de reparaties in opdracht van ons uitvoeren. Wij slaan uw persoonsgegevens gewoonlijk op voor de duur van drie jaar om ervoor te zorgen dat uw wettelijke garantieaanspraken kunnen worden vervuld.

U hebt tegenover ons het recht op informatie over de betreffende persoonsgegevens en op rectificatie, wissing, beperking van de verwerking, bezwaar tegen de verwerking en op gegevensoverdraagbaarheid.

Ten aanzien van het recht op informatie en wissing gelden evenwel beperkingen volgens § 34 en § 35 van de Duitse wet bescherming persoonsgegevens (BDSG) (art. 23 AVG). Bovendien hebt u het recht om een klacht in te dienen bij een toezichthoudende autoriteit (art. 77 AVG juncto § 19 BDSG). Voor MEDION AG is dat de functionaris voor gegevensbescherming en informatievrijheid van de deelstaat Noordrijn-Westfalen (Landesbeauftragte für Datenschutz und Informationsfreiheit Nordrhein Westfalen), Postbus 200444, 40212 Düsseldorf. www.ldi.nrw.de.

De verwerking van uw gegevens is noodzakelijk voor de garantieafwikkeling; zonder dat de vereiste gegevens beschikbaar worden gesteld, is het niet mogelijk om de garantie af te wikkelen.

