

# Sensillo

www.sensillo.pl

## INSTRUKCJA UŻYTKOWANIA USER MANUAL BENUTZERHANDBUCH

NAMIOT DZIECIĘCY  
CHILDREN'S TENT  
KINDERZELT

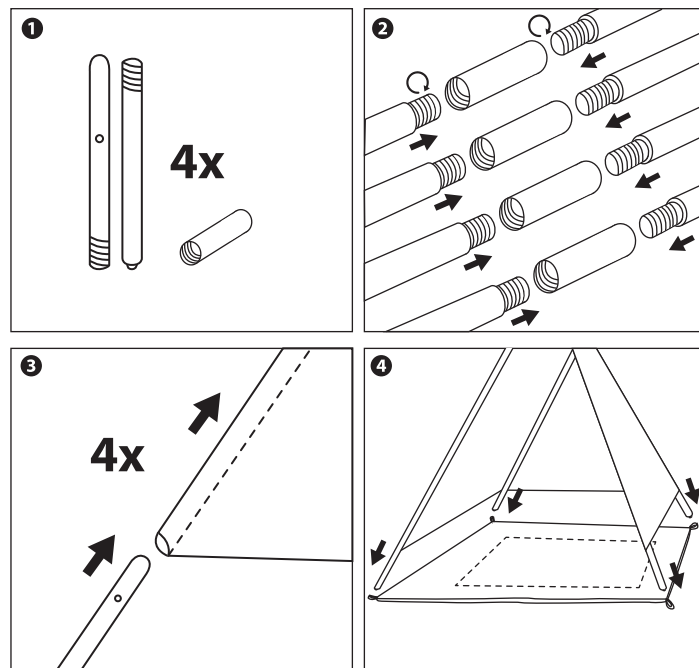
### TIPI

Jakość Premium

**WAŻNE!** Prosimy o uważne przeczytanie niniejszej instrukcji użytkowania przed pierwszym użyciem produktu. Instrukcję należy zachować na wypadek potrzeby ponownego z niej skorzystania.

**IMPORTANT!** Please read these instructions carefully before the first use of the product. This manual should be kept for future use.

**WICHTIG!** Wir bitten um genaues Durchlesen dieser Bedienungsanleitung vor der ersten Anwendung des Produkts. Die Bedienungsanleitung ist für den Fall der Notwendigkeit ihrer erneuten Nutzung aufzubewahren.



Produkt przeznaczony dla dzieci powyżej 3 roku życia.  
The product is intended for children over 3 years of age.  
Das Produkt ist für Kinder ab 3 Jahren bestimmt.

### PL LISTA CZĘŚCI W OPAKOWANIU

Prosimy o sprawdzenie czy wszystkie elementy znajdują się w zestawie:  
**1.** 4 tyczki drewniane dzielone na połówki, z gumową końcówką,  
**2.** 4 metalowe gwintowane elementy do łączenia tyczek, **3.** Sznurek łączący tyczki na szczycie, **4.** Stabilizator ze śrubą i kulkami, **5.** Płachta namiotu, **6.** Podłoga namiotu wypełniona owatą, **7.** Girlanda dekoracyjna, **8.** 2 poduszki, **9.** Instrukcja składania

### PL OSTRZEŻENIA

#### Nigdy nie pozostawiaj dziecka bez opieki!

Nie używaj produktu, jeżeli wszystkie elementy nie są prawidłowo zamontowane i wyregulowane. Natychmiast zaprzestań użytkowania jeśli jakkolwiek część produktu jest uszkodzona, rozdarta lub jeśli brakuje jakiejś części. Produkt posiada drobne elementy, nie jest odpowiedni dla dzieci poniżej 3 roku życia.

Trzymaj z daleka od ognia, miej świadomość ryzyka jakie stanowi otwarty ogień i inne silne źródła ciepła znajdujące się w pobliżu produktu.

Nie pozwalaj na korzystanie z namiotu więcej niż 2 dzieci naraz.

Produkt przeznaczony jest do użytku wewnątrz pomieszczeń na płaskim, stabilnym podłożu.

Elementy namiotu nie są odporne na działanie wilgoci.

Produkt może być rozłożony tylko przez osobę dorosłą. Nie pozwalaj dzieciom na pomoc przy rozkładaniu namiotu.

Produkt nie może służyć jako jedyna ochrona przed promieniami słonecznymi. Produkt służy jedynie jako zabawka. Nie może być użytkowany jako namiot turystyczny. Nie może być używany na zewnątrz w niesprzyjających warunkach atmosferycznych.

### PL INSTRUKCJA SKŁADANIA TIPI

1. Przygotuj 4 komplety tyczek składające się z: tyczki z nakładką antypoślizgową, tyczki z otworem na wiązanie i metalowego łącznika (1).

2. W metalowe łączniki wkręć najpierw koniec dolnej połowy tyczki, a następnie koniec górnej połowy tyczki (2).

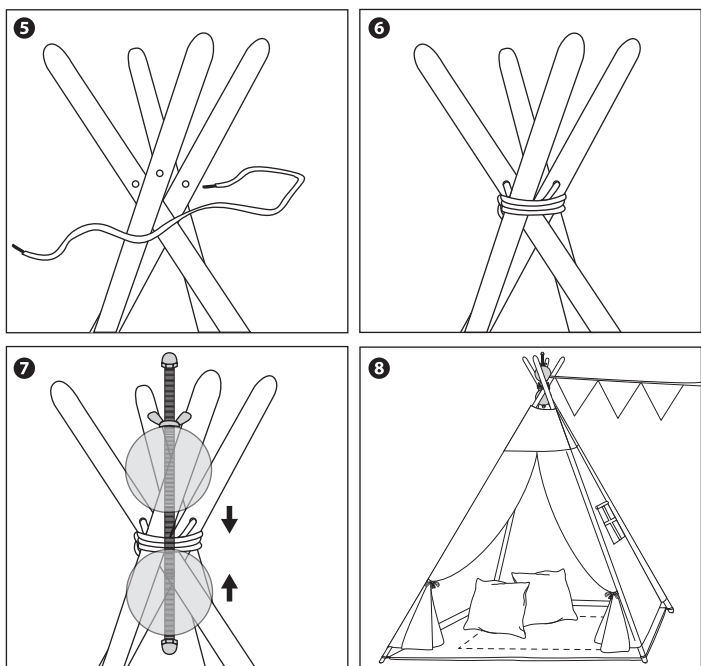
3. Wsuń górne końcówki tyczek (bez nakładek antypoślizgowych) do dolnych otworów tuneli wszystkich w poszycie Tipi (3), końcówki tyczek powinny wystawać z tuneli po obu stronach.

4. Rozłóż podłogę Tipi na płaskiej powierzchni. Na środku podłogi postaw pionowo poszycie z tyczkami. Wsuń końcówki tyczek z nakładkami antypoślizgowymi do pętełek znajdujących się w narożnikach podłogi (4).

5. Ułóż górne końcówki tyczek tak aby kolejno nachodziły na siebie. Przewlec sznurek przez otwory w tyczkach (5).

6. Złap górne końcówki tyczek i zwiąż je luźno za pomocą sznurka (6). Luz pomiędzy tyczkami jest niezbędny do zamontowania stabilizatora.

7. Wsuń pionowo stabilizator pomiędzy tyczki w miejscu w którym są związane – jedna kulka powinna znajdować się poniżej splotu, druga powyżej. Motylkowa nakrętka powinna znajdować się u góry (7). Nakrętkę należy dokręcać do momentu w którym kulki dostatecznie rozepną tyczki, a konstrukcja namiotu będzie stabilna. Na koniec zacieśnij splot sznurka na łączeniu tyczek. Zawiąż girlandę dekoracyjną i włóż do środka namiotu 2 poduszki (8).



## PL KONSERWACJA I CZYSZCZENIE

Namiat należy ściągnąć z drewnianego stelaża w celu wyprania. Wszystkie elementy z tkaniny należy prać w maksymalnie 30°C. Prasować tylko bawełnę maksymalnie w 110°C. Pozostałe elementy czyścić wilgotną szmatką.

Bawełna posiada certyfikat OEKO-TEX Standard 100.  
Wyprodukowano w Polsce.

## EN LIST OF PARTS

Please check if all items are included:

1. 4 wooden poles divided into halves, with a rubber tip, 2. 4 metal threaded pieces to connect the poles, 3. A string connecting the poles at the top, 4. Stabilizer with a screw and balls, 5. Tent sheet, 6. Tent floor filled with ovate, 7. Decorative garland, 8. 2 pillows, 9. Assembly instructions

## EN WARNING

### Never leave your child unattended!

Do not use the product unless all components are properly installed and adjusted. Discontinue use immediately if any part of the product is damaged, torn, or if any part is missing.

The product has small parts and is not suitable for children under 3 years of age.

Keep away from fire, be aware of the risks posed by open fire and other strong sources of heat in the vicinity of the product.

Do not allow more than 2 children to use the tent at a time.

The product is intended for indoor use on a flat, stable surface.

The elements of the tent are not resistant to moisture.

The product may only be dismantled by an adult. Do not allow children to help set up the tent.

The product cannot be used as the only protection against sunlight.

The product serves only as a toy. It cannot be used as a tourist tent. It cannot be used outdoors in unfavorable weather conditions.

## EN ASSEMBLY INSTRUCTION

1. Prepare 4 sets of poles, consisting of: a pole with an anti-skid pad, a pole with a hole for tying and a plastic connector (1).

2. Screw the end of the lower half of the pole first, then the end of the upper half of the pole (2) into the metal connectors.

3. Insert the upper ends of the poles (without anti-slip pads) into the lower holes of the tunnels sewn into the Tipi sheathing (3), the tips of the poles should protrude from the tunnels on both sides.

4. Spread the Teepee floor on a flat surface. Place the deck with the poles upright in the center of the floor. Insert the ends of the poles with anti-skid caps into the loops at the corner of the floor (4).

5. Arrange the top ends of the poles so that they overlap one after another. Thread the string through the holes on the poles (5).

## DE BAUANLEITUNG

1. Bereiten Sie 4 Stangensätze vor, bestehend aus: einer Stange mit einem rutschfesten Polster, einer Stange mit einem Loch zum Binden und einem Kunststoffverbinder (1).

2. Schrauben Sie zuerst das Ende der unteren Polhälfte und dann das Ende der oberen Polhälfte (2) in die Metallverbinder.

3. Führen Sie die oberen Enden der Stangen (ohne Anti-Rutsch-Pads) in die unteren Löcher der in die Tipi-Ummantelung (3) eingenähten Tunnel ein. Die Spitzen der Stangen sollten auf beiden Seiten aus den Tunneln herausragen.

4. Verteilen Sie den Tipi-Boden auf einer ebenen Fläche. Stellen Sie das Deck mit den Stangen aufrecht in die Mitte des Bodens. Führen Sie die Enden der Stangen mit rutschfesten Kappen in die Schlaufen an der Ecke des Bodens ein (4).

5. Ordnen Sie die oberen Enden der Stangen so an, dass sie sich nacheinander überlappen. Fädeln Sie die Schnur durch die Löcher an den Stangen (5).

6. Fassen Sie die oberen Enden der Stangen und binden Sie sie locker mit einer Schnur (6) zusammen. Der Abstand zwischen den Scherzstangen, der zur Montage des Stabilisators erforderlich ist.

7. Schieben Sie den Stabilisator vertikal zwischen die Stangen an der Stelle, an der sie gebunden sind – eine Kugel sollte sich unter dem Gewebe befinden, die andere über. Die Schmetterlingsmutter sollte oben sein (7). Die Mutter sollte festgezogen werden, bis die Kugeln die Stangen ausreichend ausdehnen, damit die Zeltstruktur stabil bleibt. Ziehen Sie zum Schluss das Garn an der Verbindung der Stangen fest. Binden Sie eine dekorative Girlande und legen Sie 2 Kissen (8) in das Zelt.

## DE REINIGUNG UND INSTANDHALTUNG

Das Zelt sollte vom zu waschenden Holzrahmen entfernt werden. Alle Stoffteile sollten bei maximal 30 °C gewaschen werden. Nur Eisenbaumwolle mit maximal 110°C. Reinigen Sie die restlichen Elemente mit einem feuchten Tuch.

Baumwolle ist OEKO-TEX Standard 100 zertifiziert.  
Hergestellt in Polen.

6. Grasp the top ends of the poles and tie them loosely with string (6). The clearance between the scherz poles necessary to mount the stabilizer.

7. Slide the stabilizer vertically between the poles in the place where they are tied – one ball should be below the weave, the other above. The butterfly nut should be on the top (7). The nut should be tightened until the balls expand the poles sufficiently, that the tent structure will be stable. Finally, tighten the twine weave on the joining of the poles. Tie a decorative garland and put 2 pillows (8) inside the tent.

## EN CLEANING AND MAINTENANCE

The tent should be removed from the wooden frame to be washed. All fabric parts should be washed at a maximum of 30°C. Only iron cotton with a maximum of 110°C. Clean the remaining elements with a damp cloth. Cotton is OEKO-TEX Standard 100 certified.  
Made in Poland.

## DE LISTE DER TEILE

Bitte überprüfen Sie, ob alle Artikel enthalten sind:

1. 4 in Hälften geteilte Holzstangen mit Gummispitze, 2. 4 Metallgewindeteile zum Verbinden der Pole, 3. Eine Schnur, die die Stangen oben verbindet, 4. Stabilisator mit einer Schraube und Kugeln, 5. Zeltlaken, 6. Zeltboden mit Eizellen gefüllt, 7. Dekorative Girlande, 8. 2 Kissen, 9. Montageanleitungen

## DE WARNHINWEISE

### Lassen Sie Ihr Kind niemals unbeaufsichtigt!

Verwenden Sie das Produkt nur, wenn alle Komponenten ordnungsgemäß installiert und eingestellt sind. Stellen Sie die Verwendung sofort ein, wenn ein Teil des Produkts beschädigt oder zerrissen ist oder wenn ein Teil fehlt.

Das Produkt besteht aus kleinen Teilen und ist nicht für Kinder unter 3 Jahren geeignet.

Von Feuer fernhalten, sich der Risiken bewusst sein, die durch offenes Feuer und andere starke Wärmequellen in der Nähe des Produkts entstehen.

Lassen Sie nicht mehr als 2 Kinder gleichzeitig das Zelt benutzen.

Das Produkt ist für den Innenbereich auf einer ebenen, stabilen Oberfläche vorgesehen.

Die Elemente des Zeltes sind nicht feuchtigkeitsbeständig.

Das Produkt darf nur von einem Erwachsenen zerlegt werden. Lassen Sie Kinder nicht beim Aufbau des Zeltes helfen.

Das Produkt kann nicht als einziger Schutz gegen Sonnenlicht verwendet werden.

Das Produkt dient nur als Spielzeug. Es kann nicht als Touristenzelt genutzt werden. Es kann nicht im Freien bei ungünstigen Wetterbedingungen verwendet werden.

# Sensillo



[facebook.com/sensillopl](https://facebook.com/sensillopl)  
Dołącz do nas!



**Serwis i pomoc:**  
telefon: +48 32 226 06 06  
e-mail: [sensillo@sensillo.pl](mailto:sensillo@sensillo.pl)

### Dystrybutor:

IKS 2 Mucha Sp.J. ul. Rybnicka 9,  
43-190 Mikołów, Polska