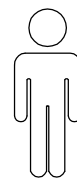
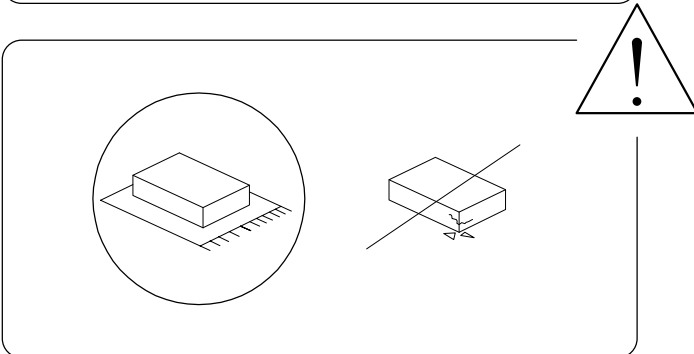
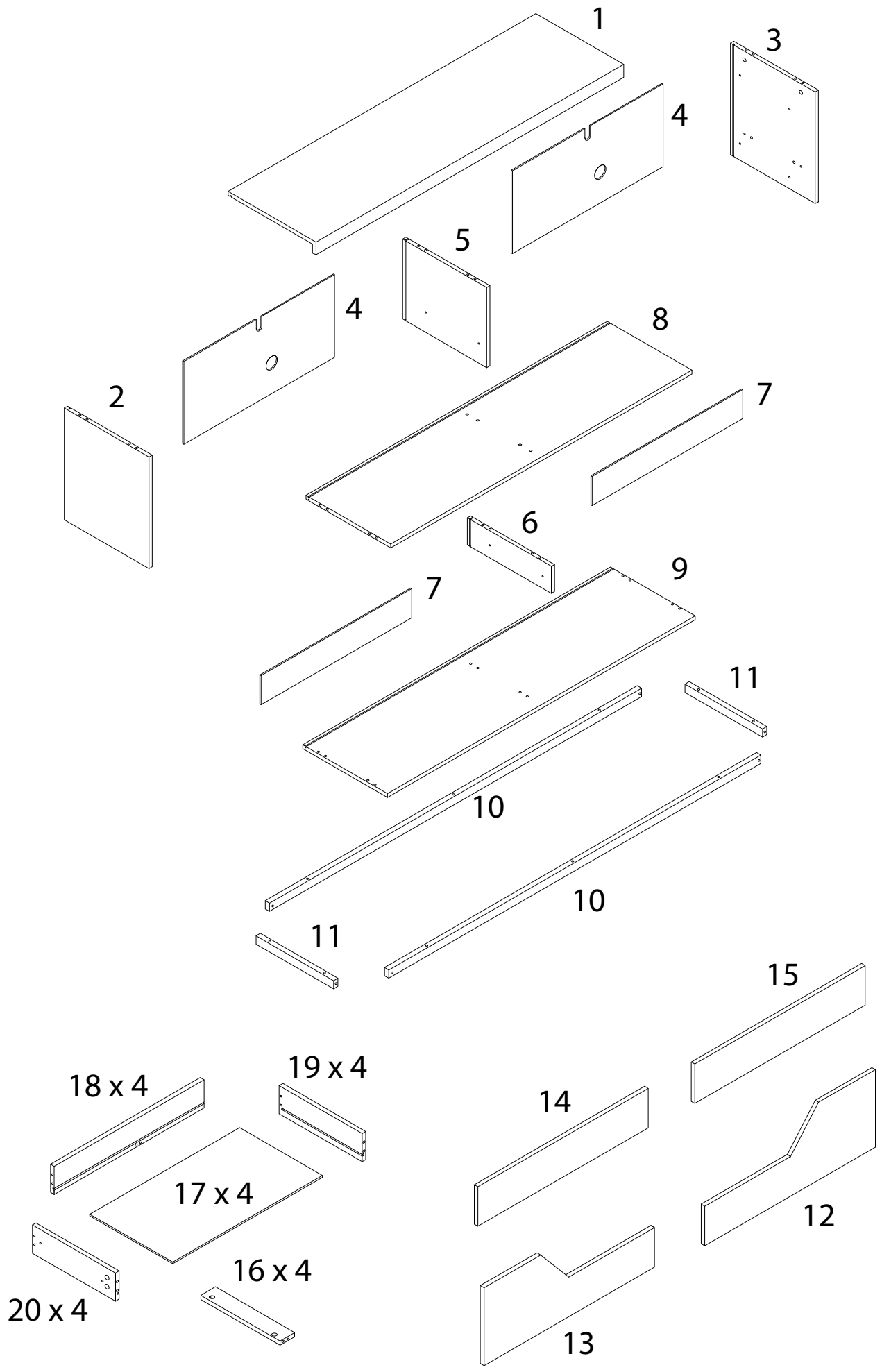
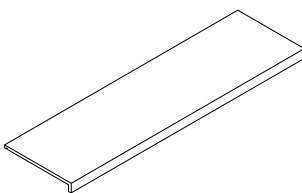
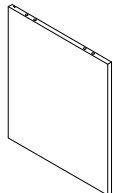
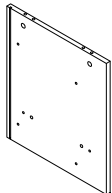
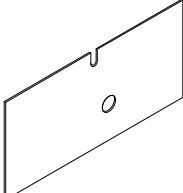
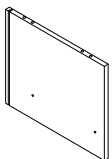
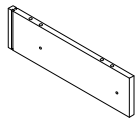
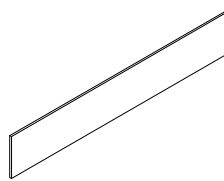
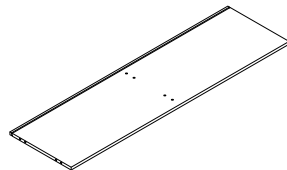
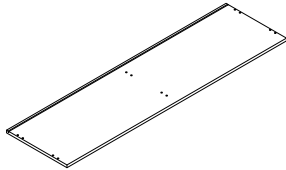
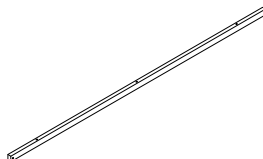
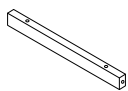
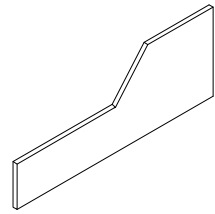
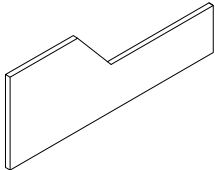
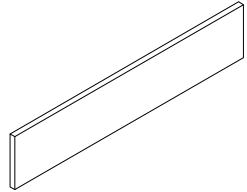
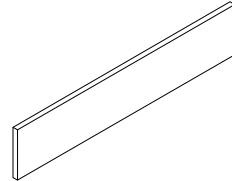
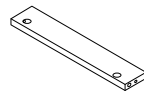
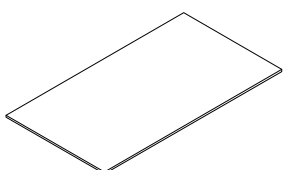
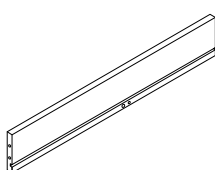
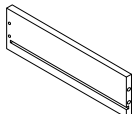
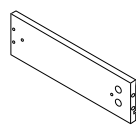


40'



2



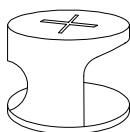
<p>1</p>  <p>x 1</p>	<p>2</p>  <p>x 1</p>	<p>3</p>  <p>x 1</p>	<p>4</p>  <p>x 2</p>
<p>5</p>  <p>x 1</p>	<p>6</p>  <p>x 1</p>	<p>7</p>  <p>x 2</p>	<p>8</p>  <p>x 1</p>
<p>9</p>  <p>x 1</p>	<p>10</p>  <p>x 2</p>	<p>11</p>  <p>x 2</p>	<p>12</p>  <p>x 1</p>
<p>13</p>  <p>x 1</p>	<p>14</p>  <p>x 1</p>	<p>15</p>  <p>x 1</p>	<p>16</p>  <p>x 4</p>
<p>17</p>  <p>x 4</p>	<p>18</p>  <p>x 4</p>	<p>19</p>  <p>x 4</p>	<p>20</p>  <p>x 4</p>

A



x 36

B



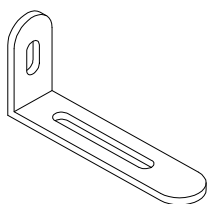
x 36

C



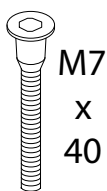
x 28

D



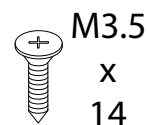
x 2

E



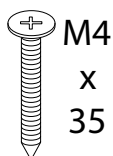
x 8

F



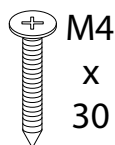
x 48

G



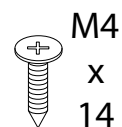
x 30

H



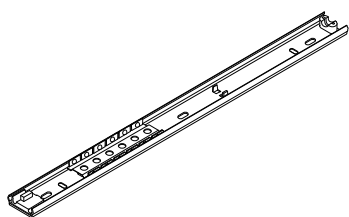
x 2

I



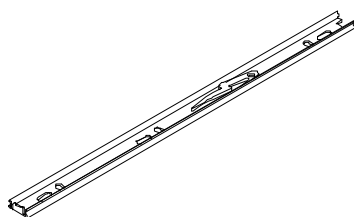
x 2

J



x 8

K



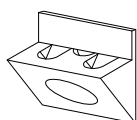
x 8

L



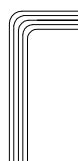
x 2

M



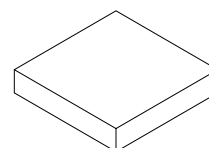
x 16

N



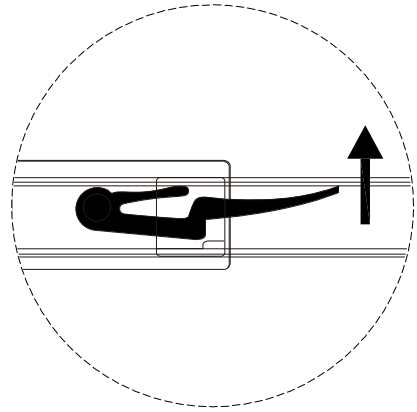
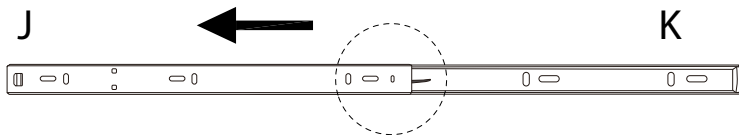
x 1

O



x 6

!



1

2



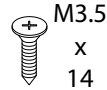
x 1

3



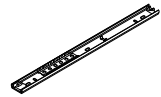
x 1

F

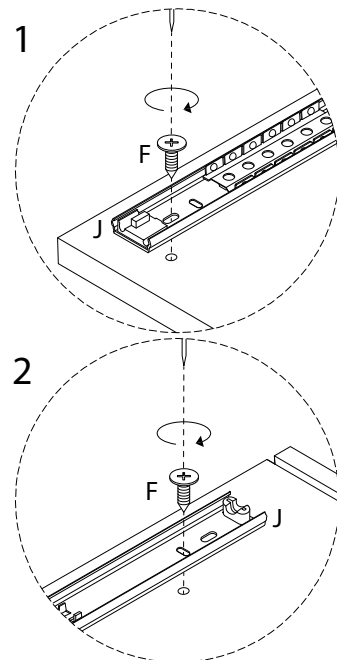
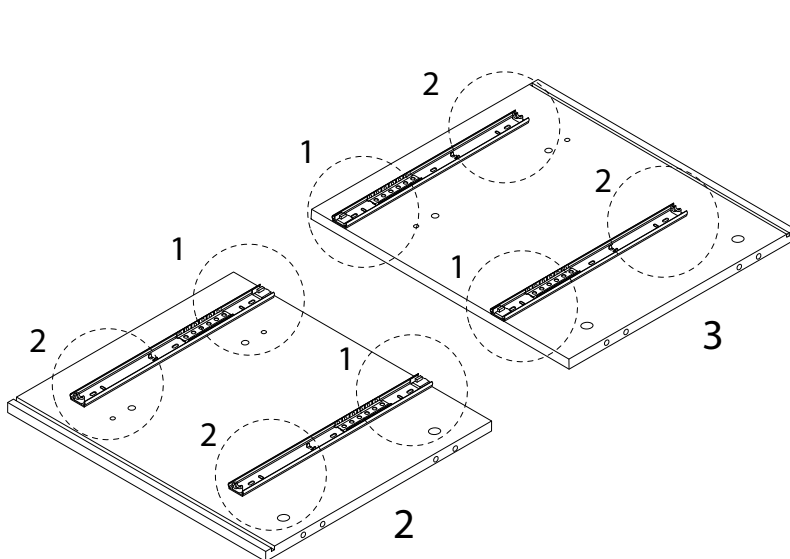


x 8

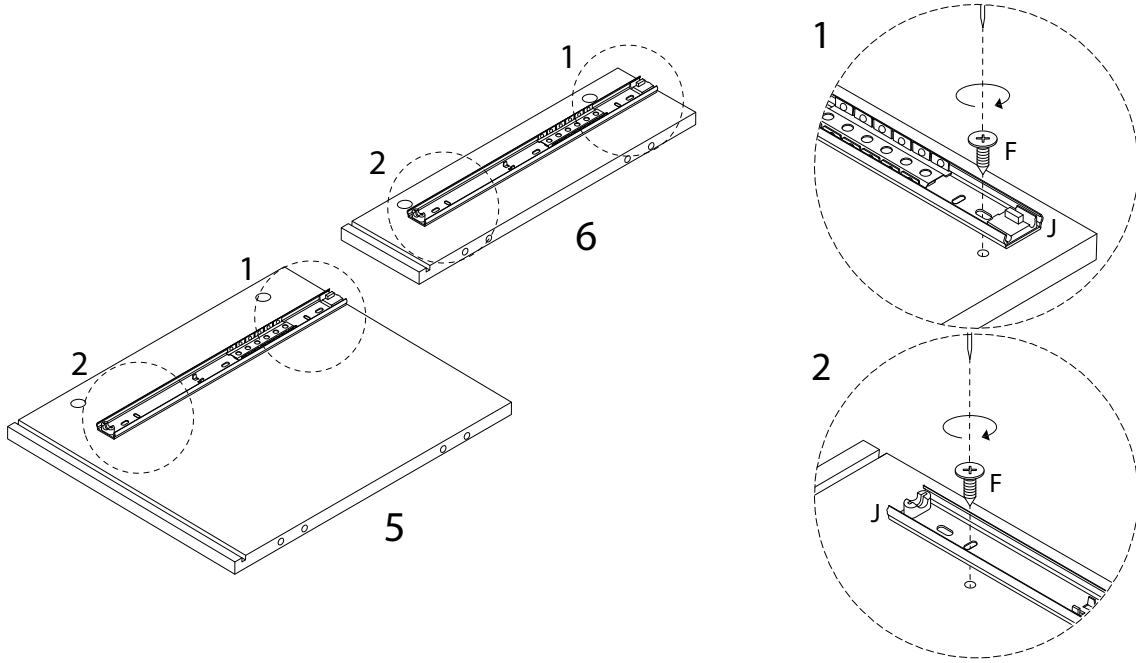
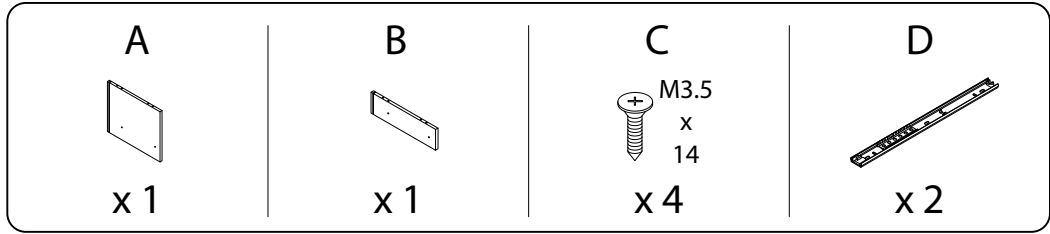
J



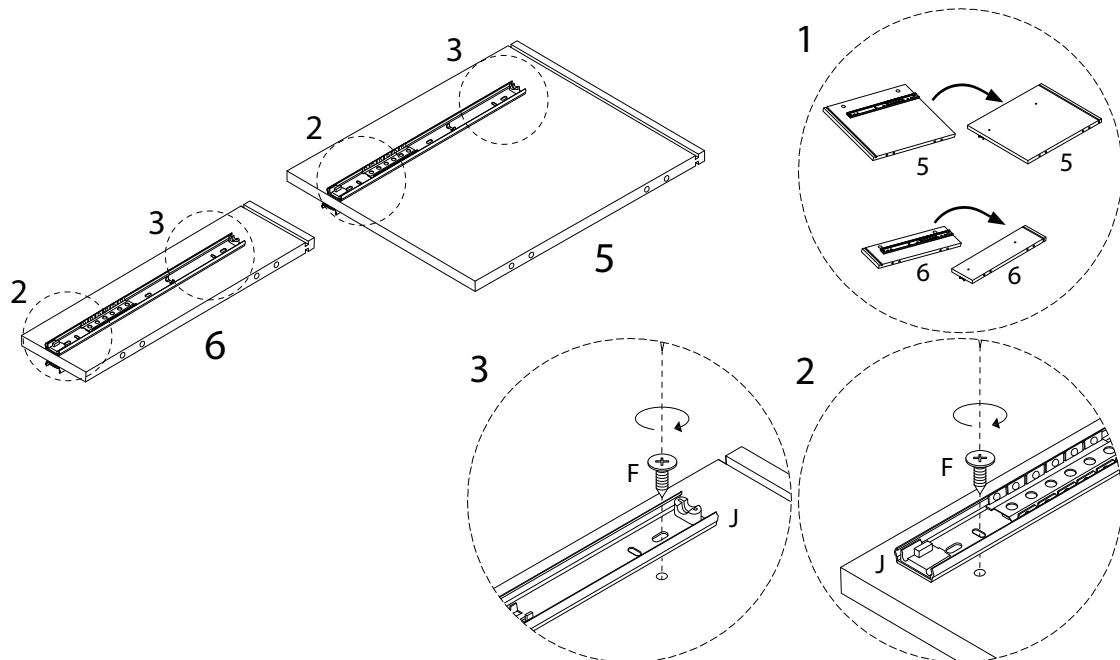
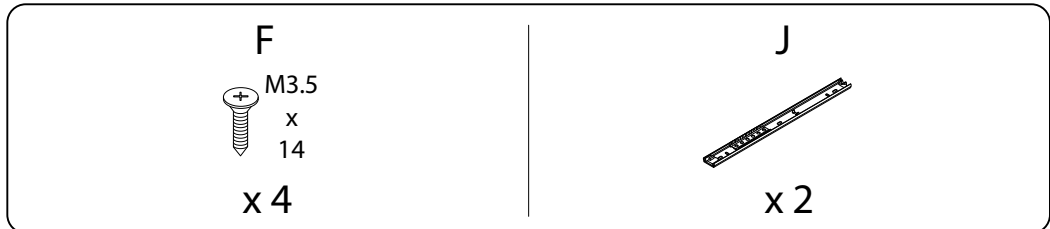
x 4



2



3

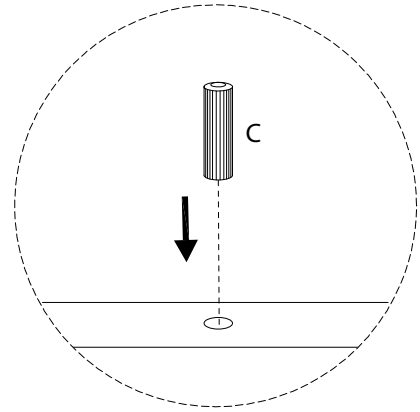
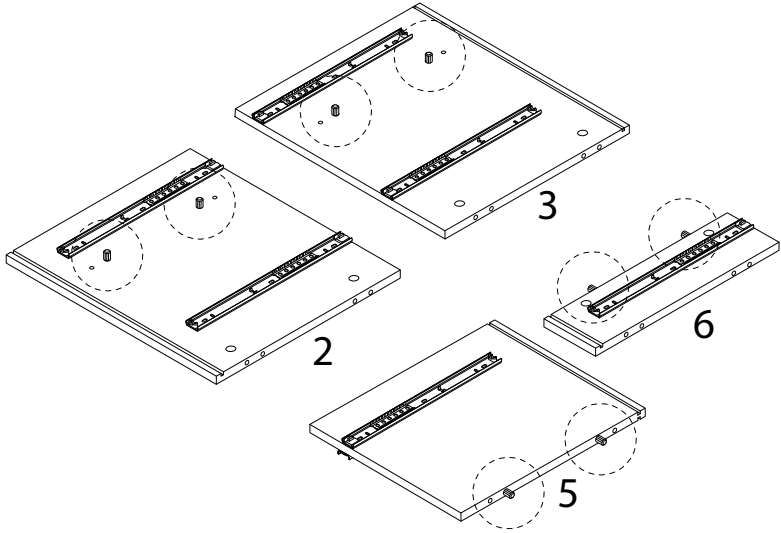


4

C



x 8

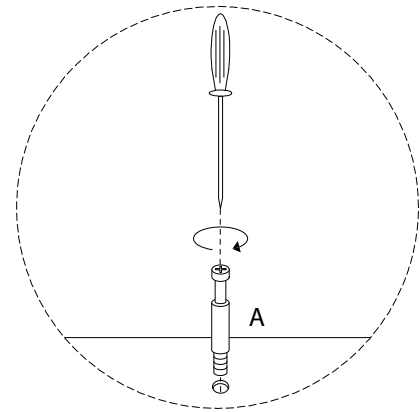
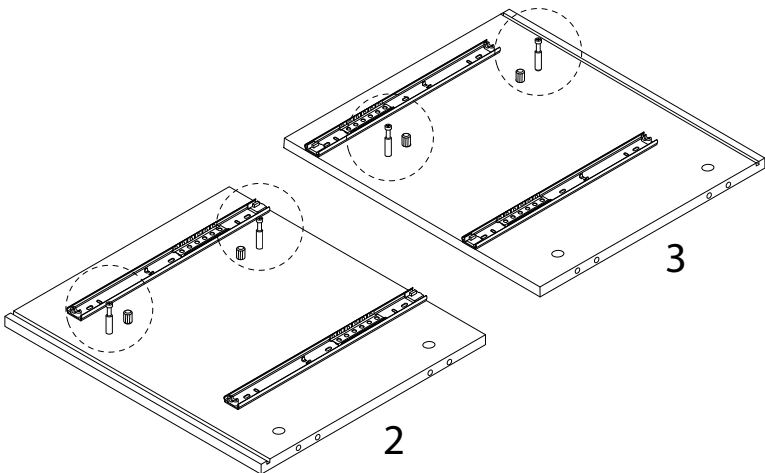


5

A

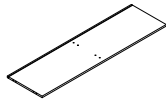


x 4



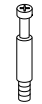
6

8

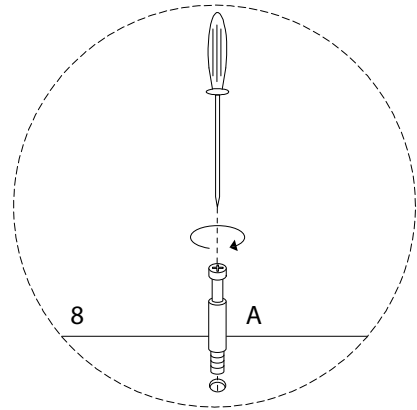
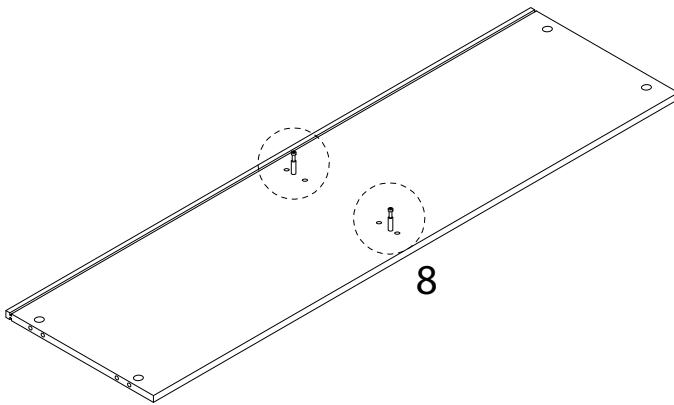


x 1

A

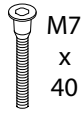


x 2



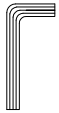
7

E

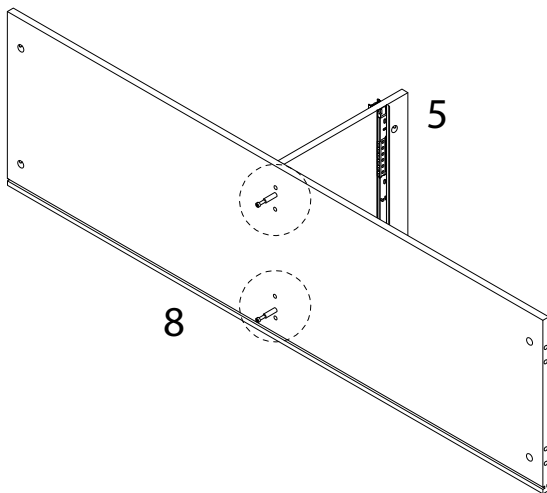


x 2

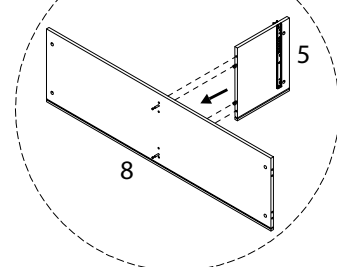
N



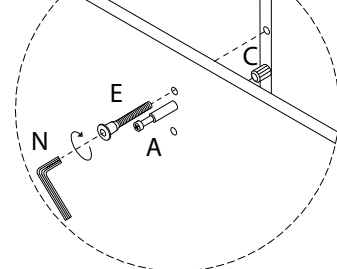
x 1



1a

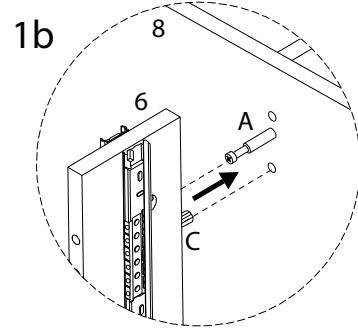
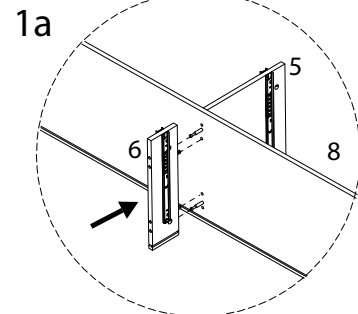
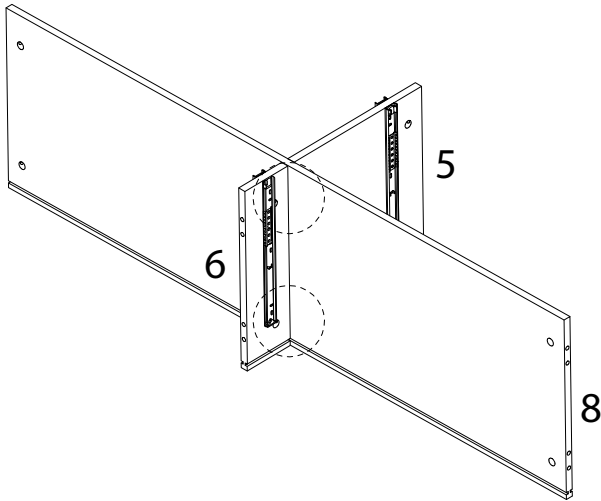


1b

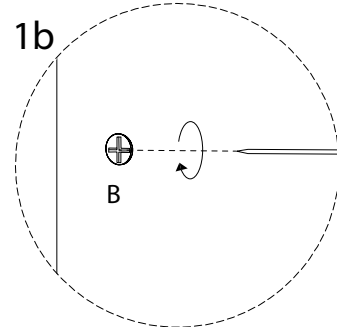
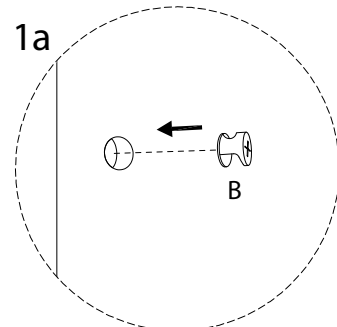
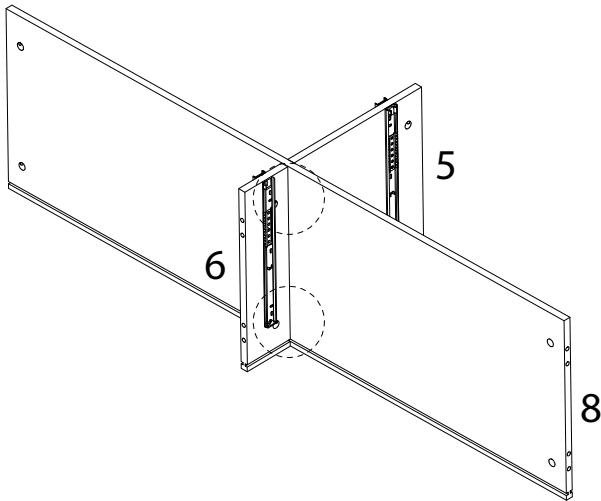
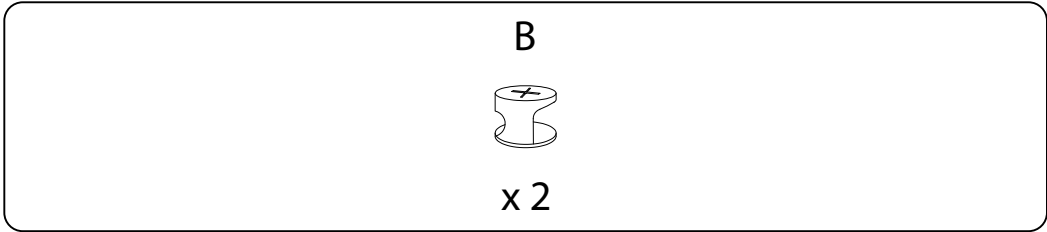




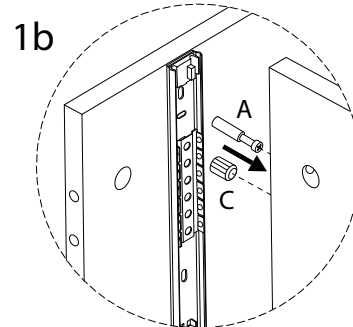
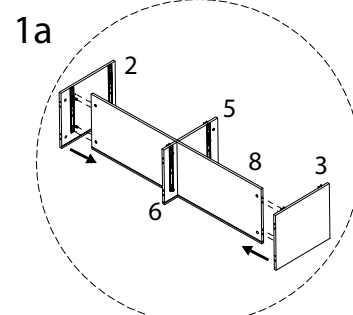
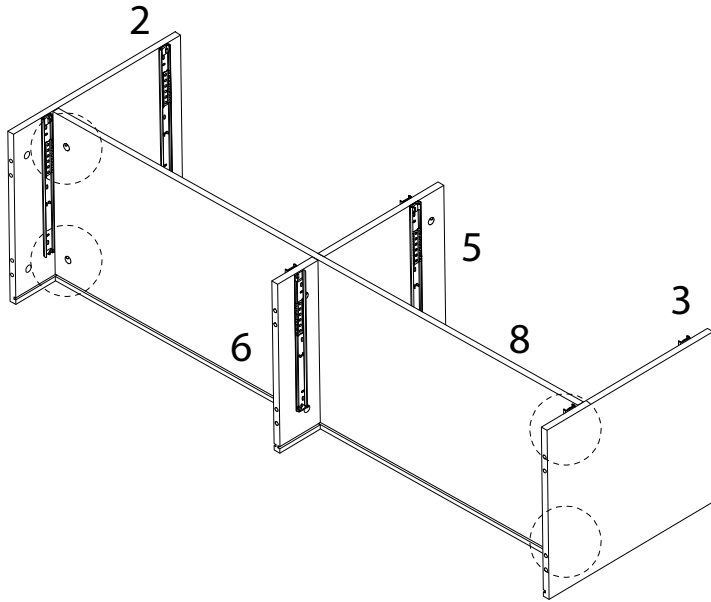
8



9



10

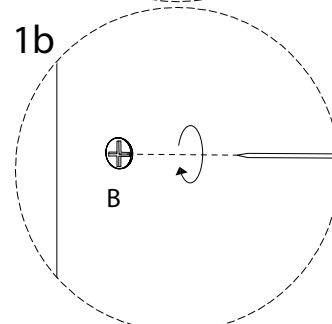
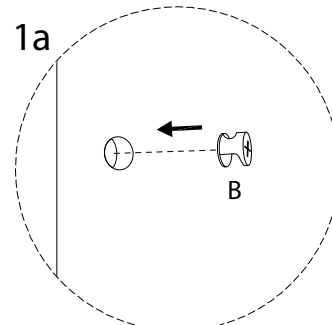
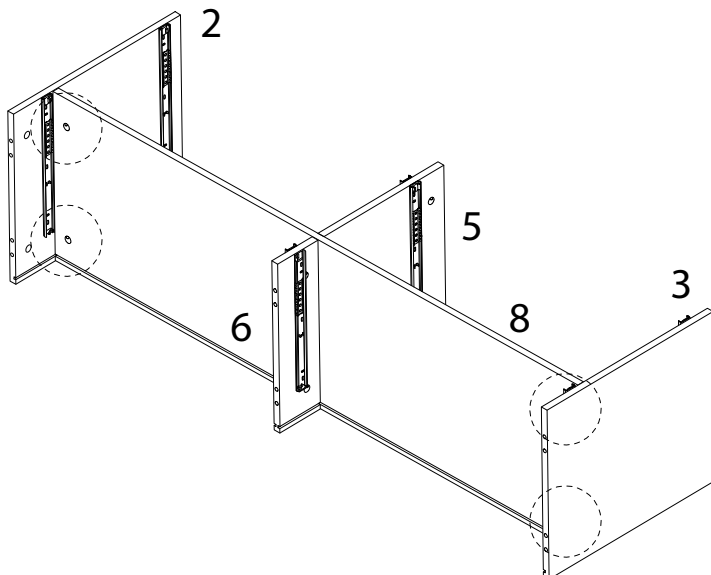


11

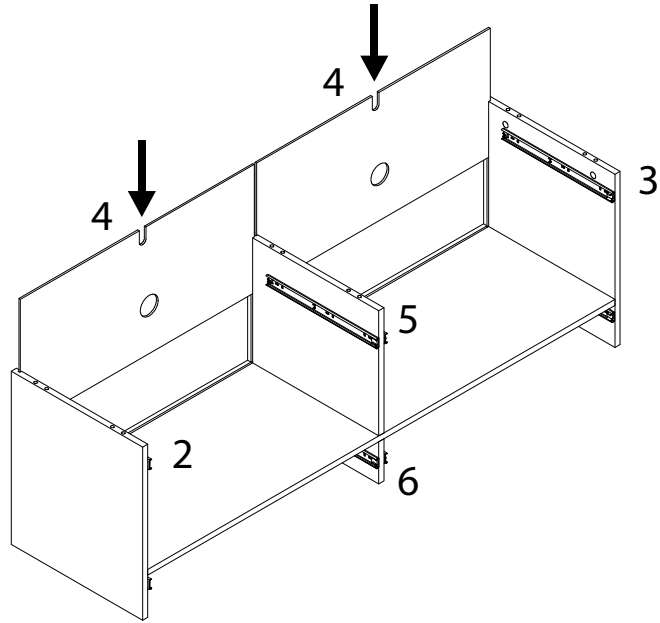
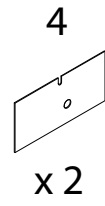
B



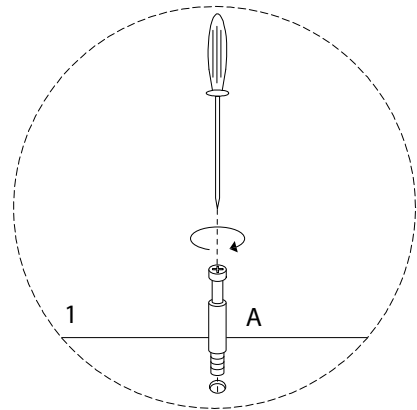
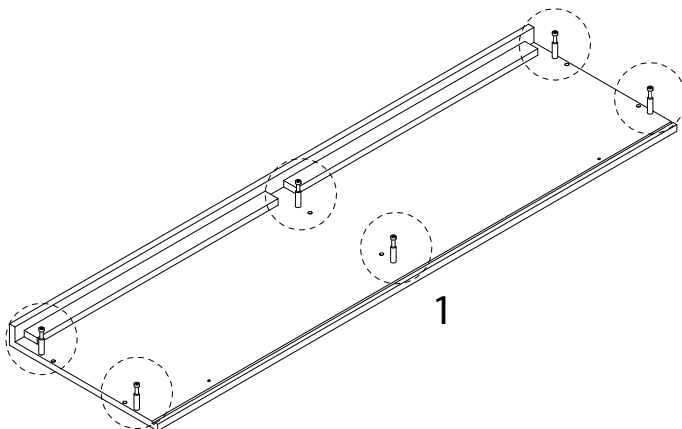
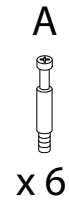
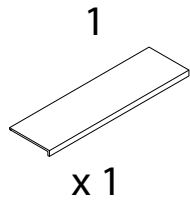
x 4



12



13



14

D

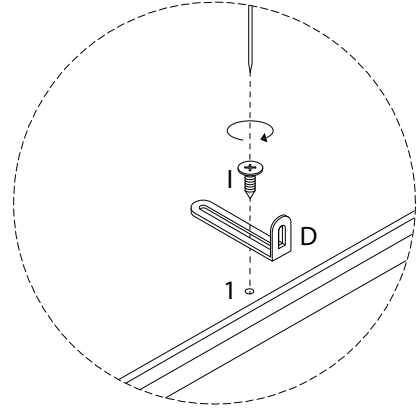
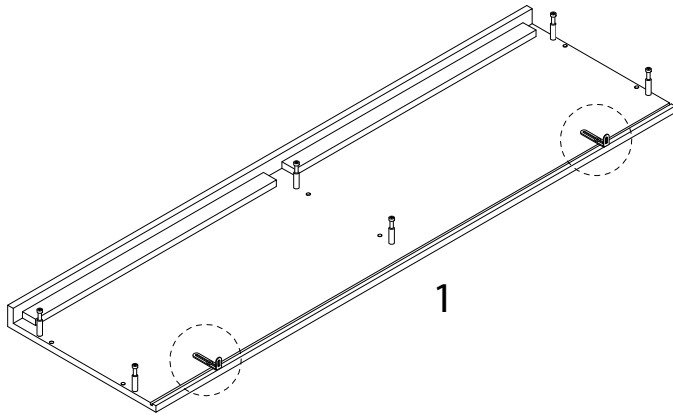


x 2

I



x 2

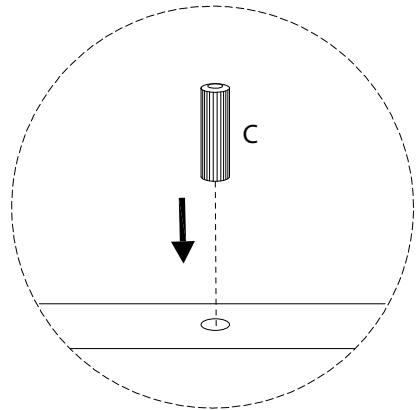
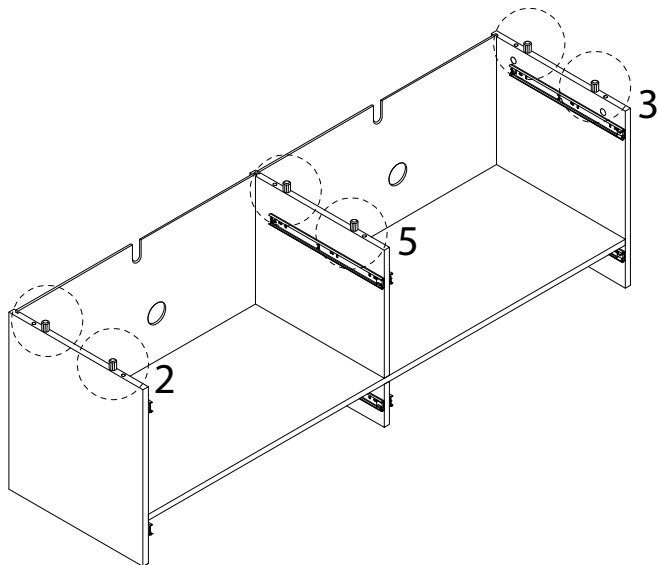


15

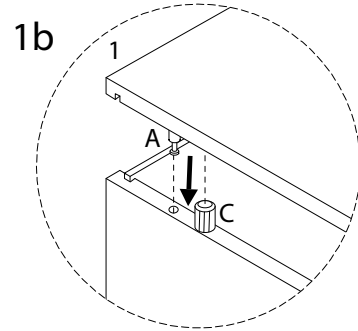
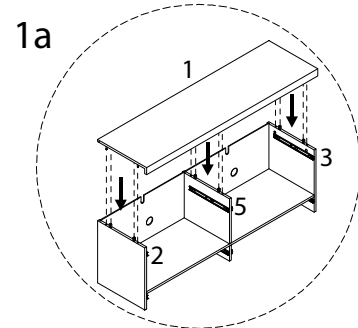
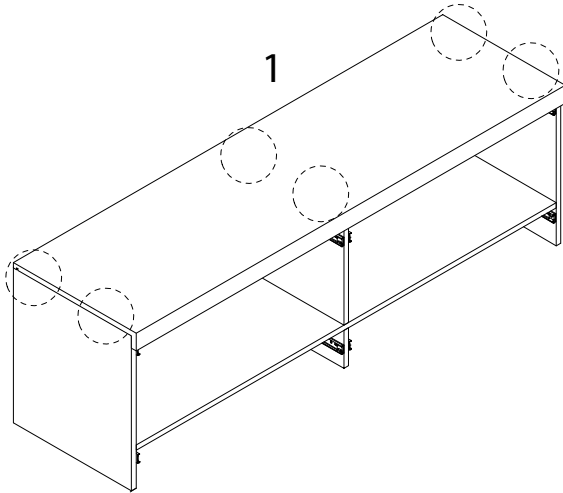
C



x 6



16

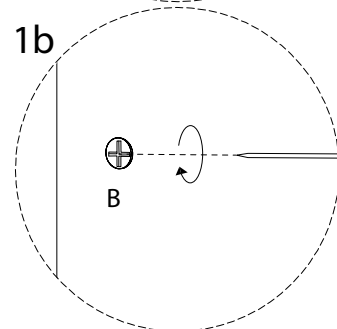
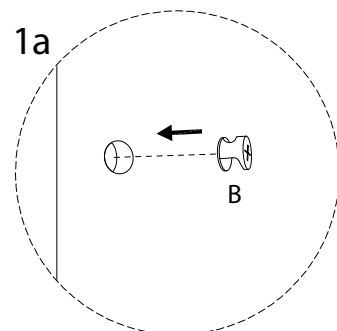
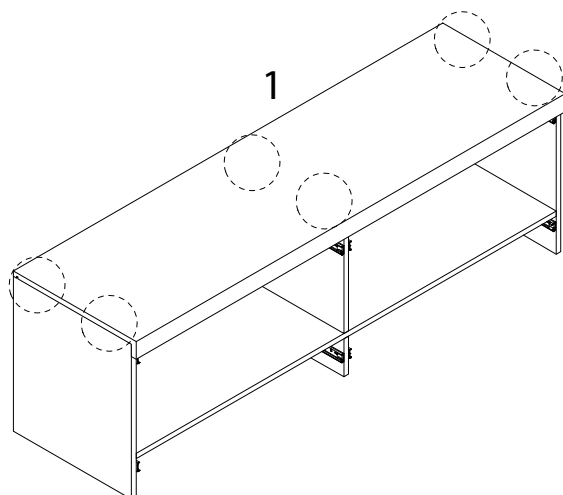


17

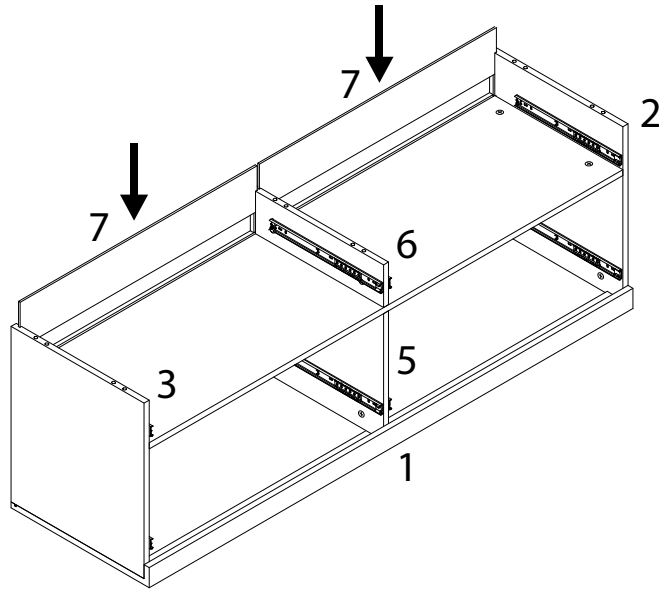
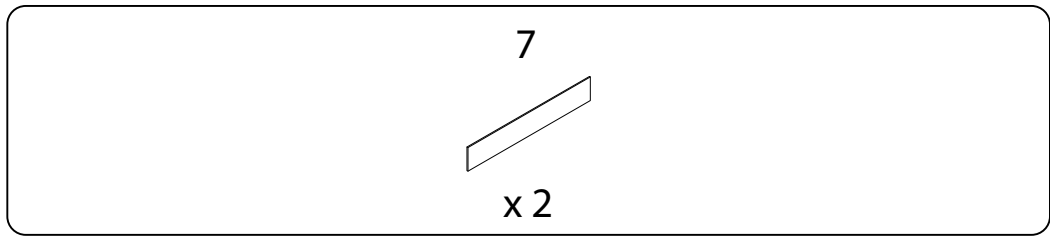
B



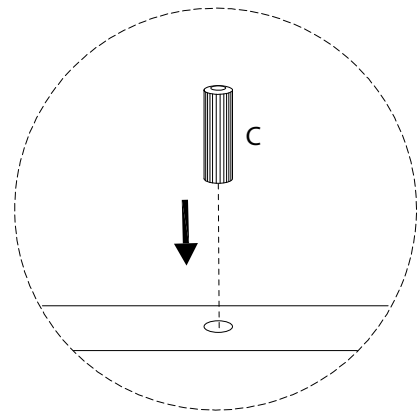
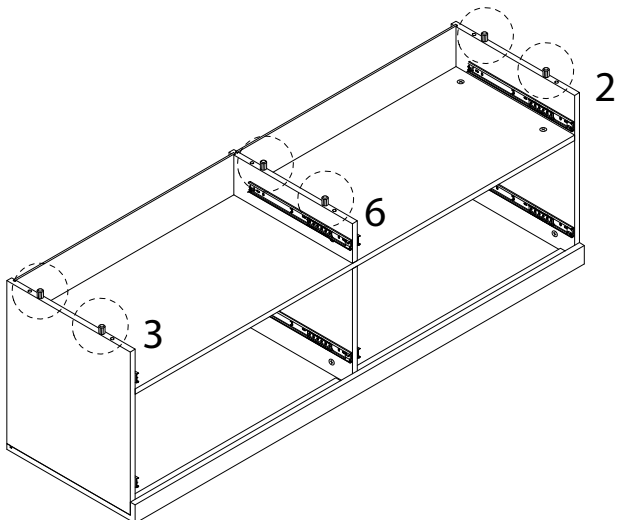
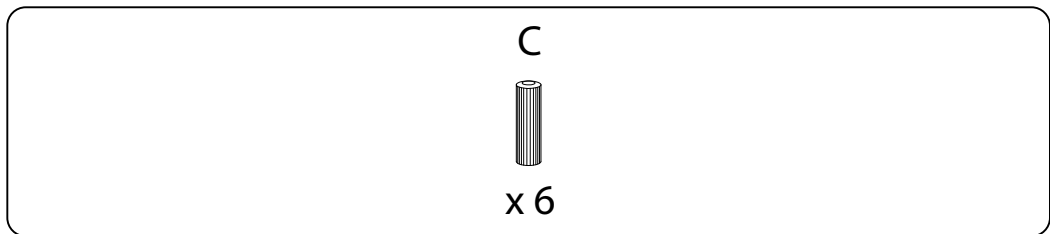
x 6



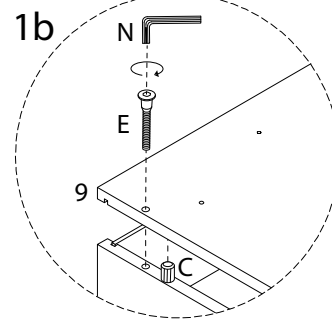
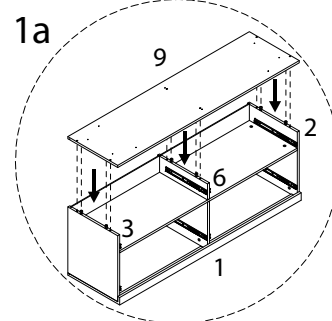
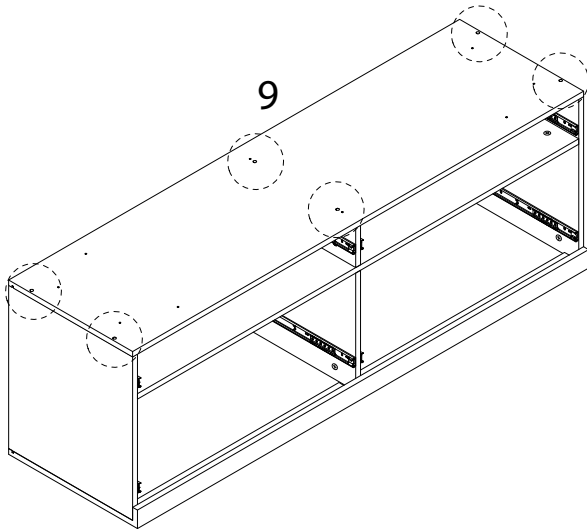
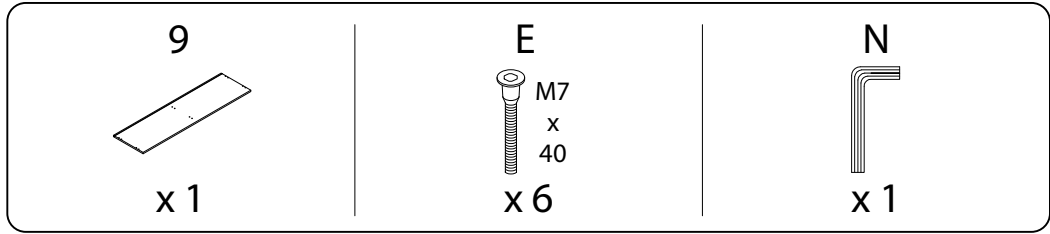
18



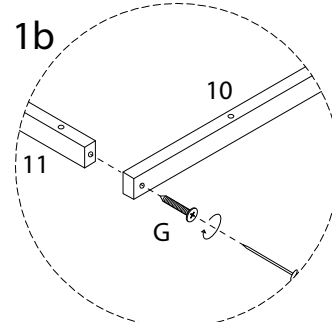
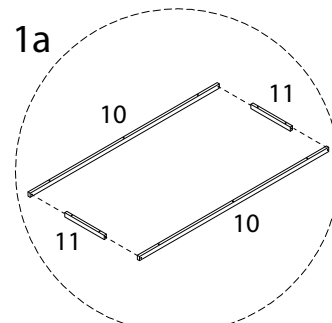
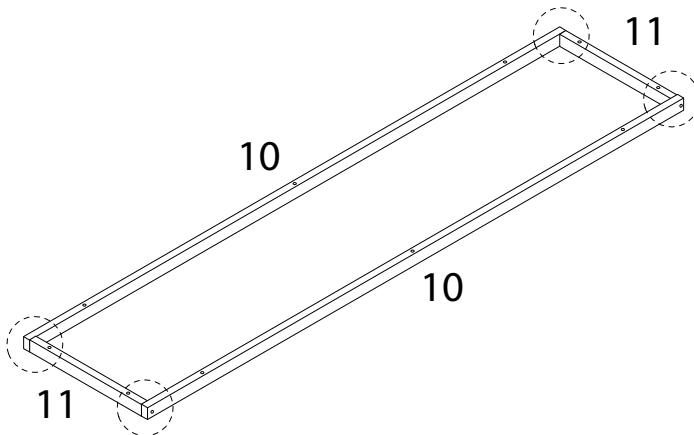
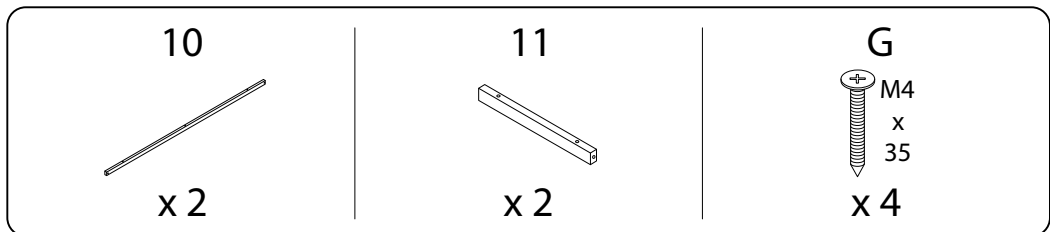
19



20

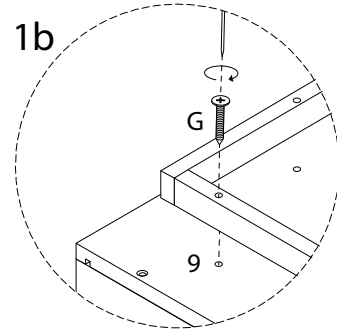
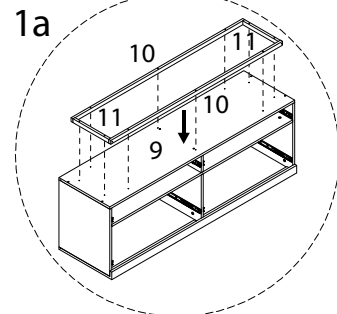
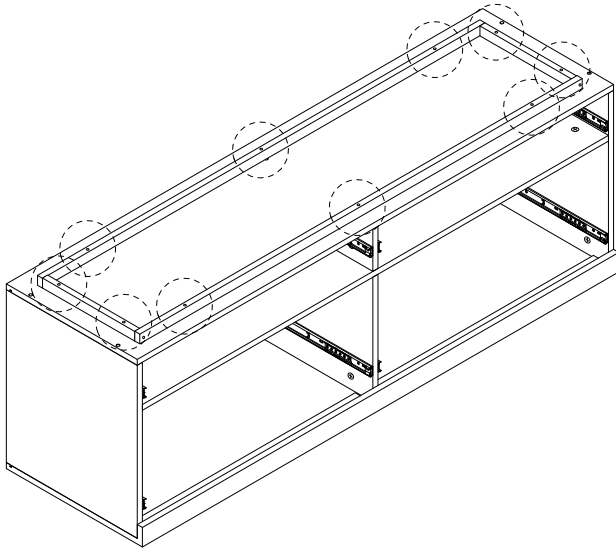


21



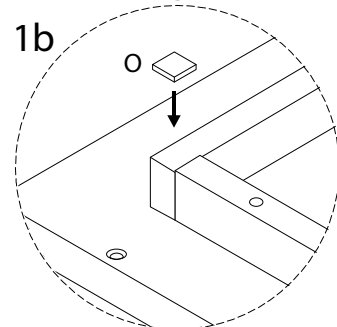
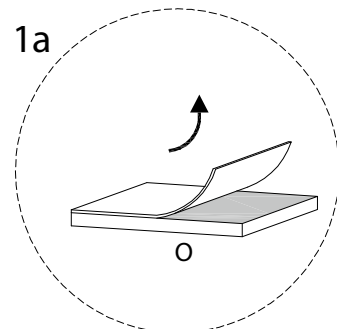
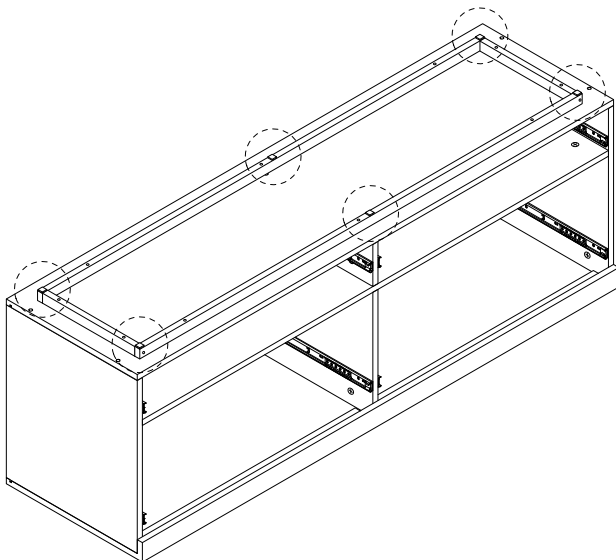
22

G  
M4  
x  
35  
x 10



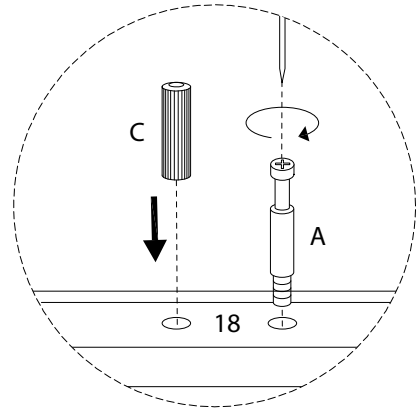
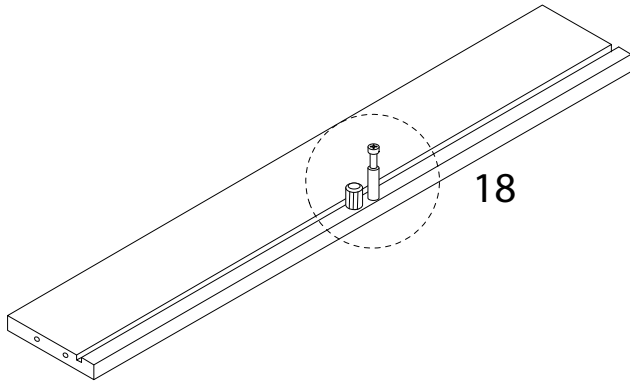
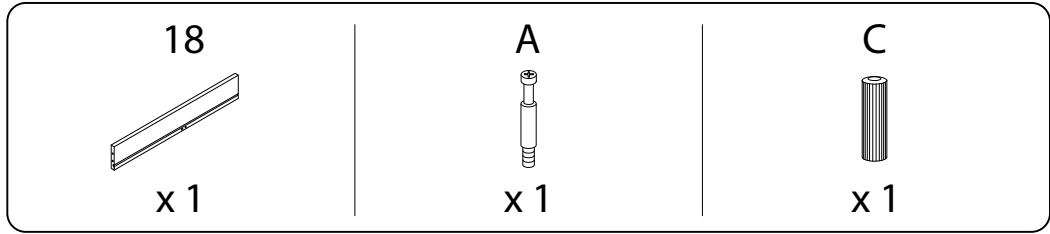
23

O  
x 6

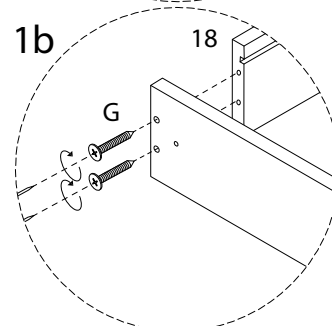
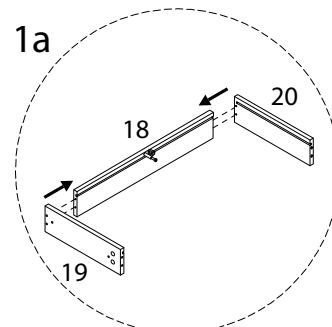
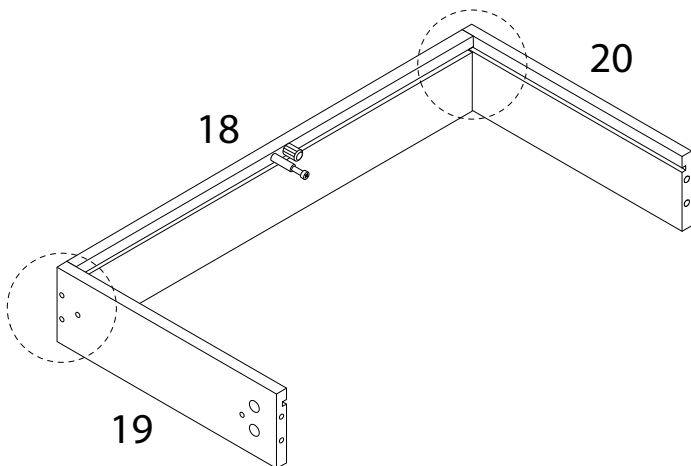
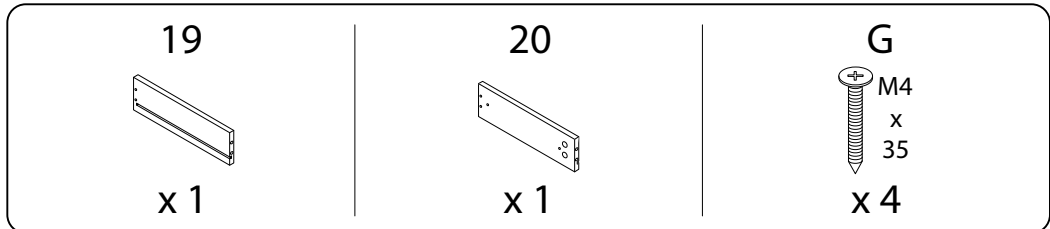




24 x 4

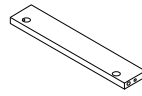


25 x 4

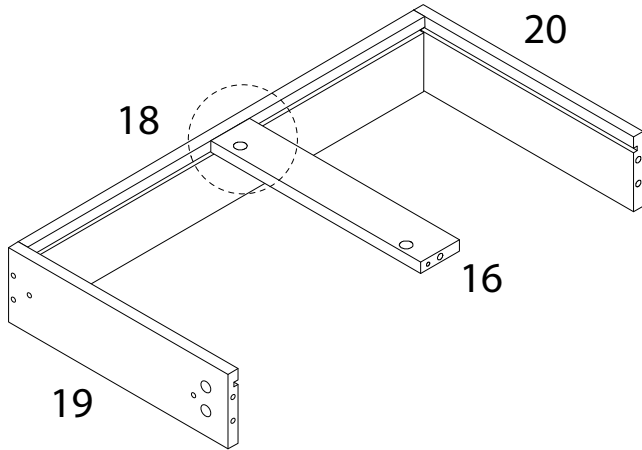


26 x 4

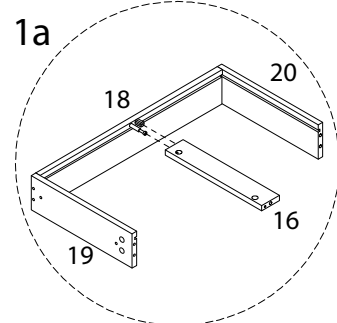
16



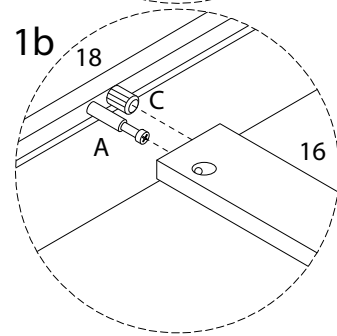
x 1



1a



1b

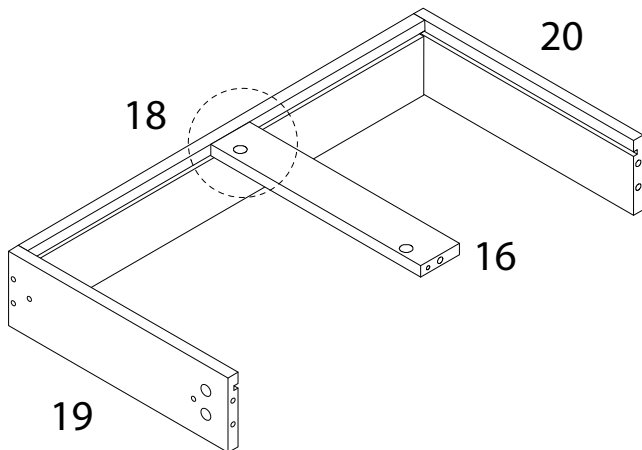


27 x 4

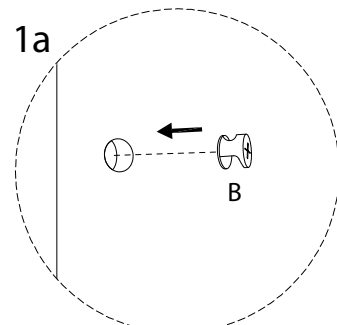
B



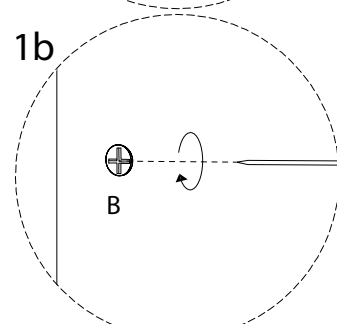
x 1



1a

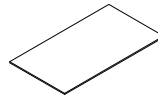


1b

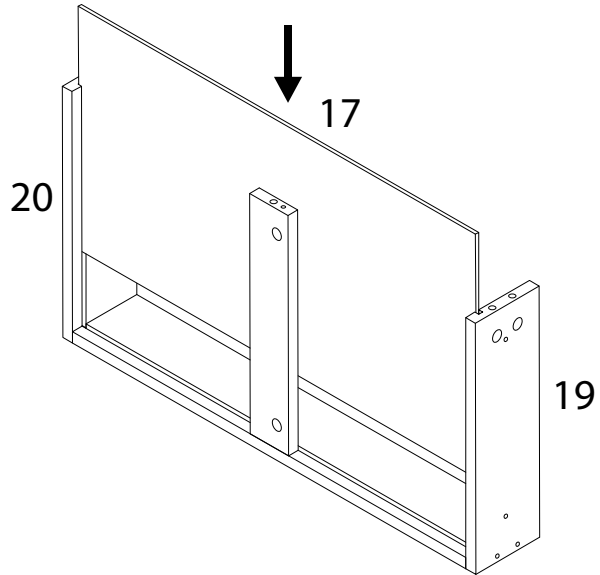


28 x 4

17

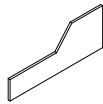


x 1



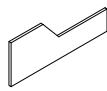
29

12



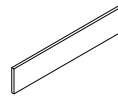
x 1

13



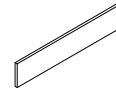
x 1

14



x 1

15

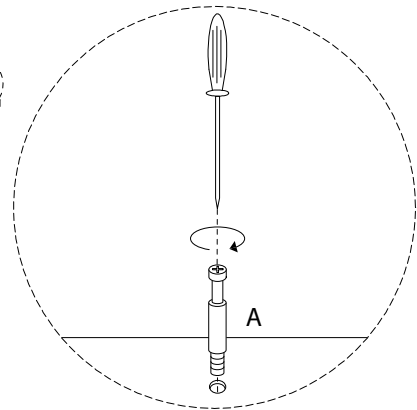
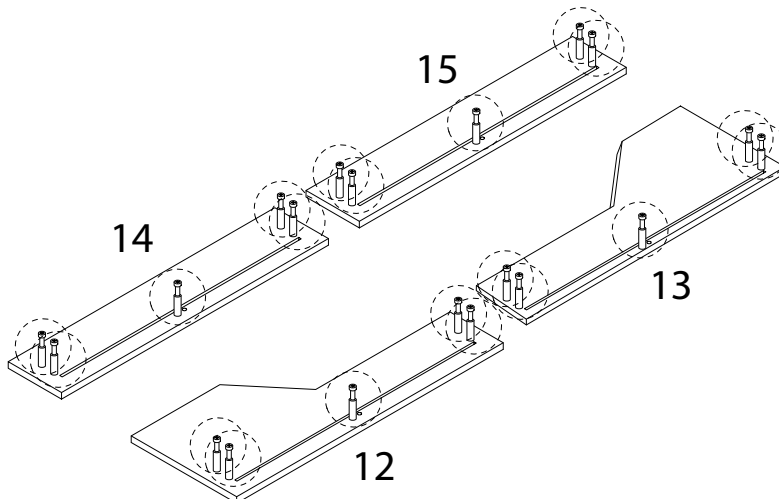


x 1

A



x 20

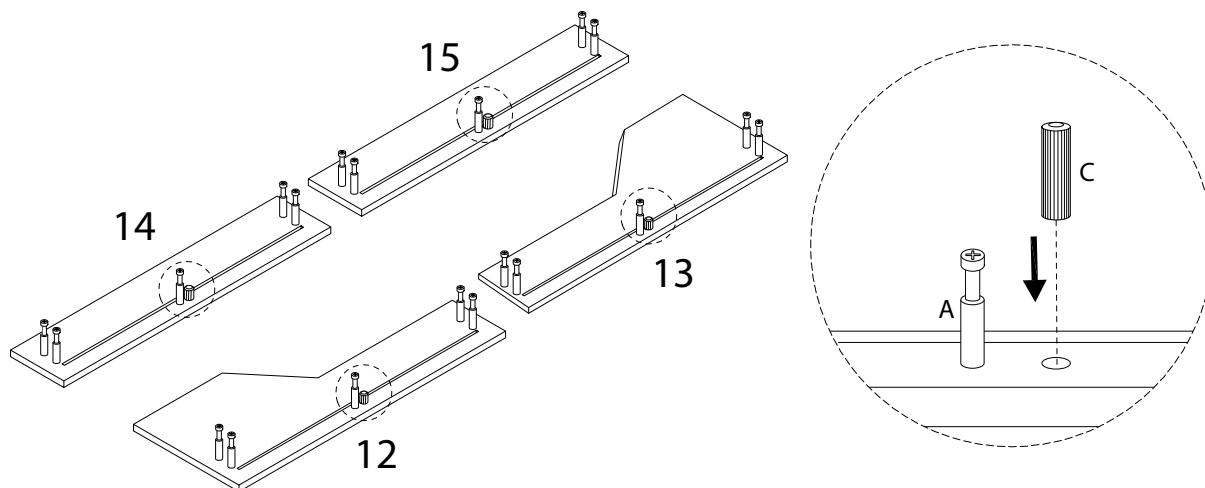


30

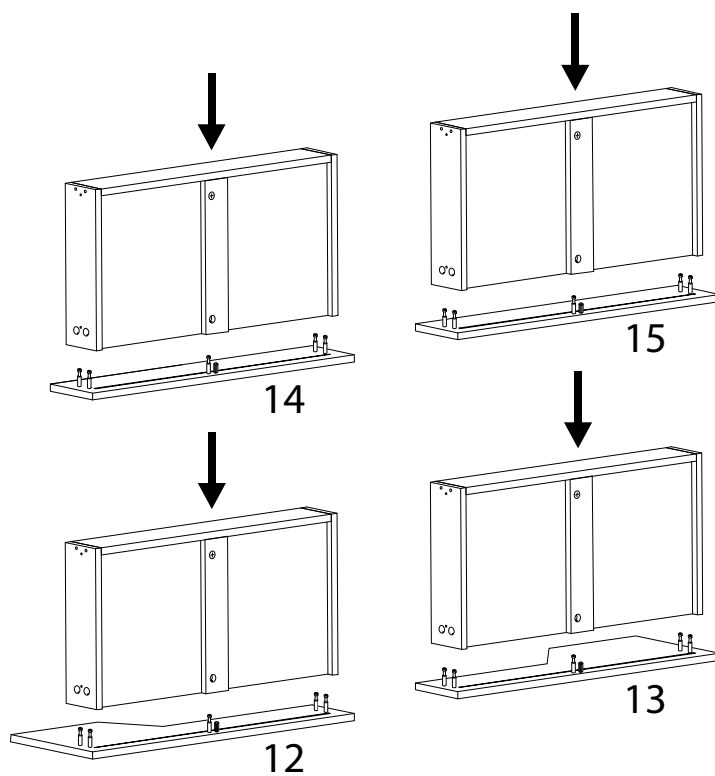
C



x 4



31

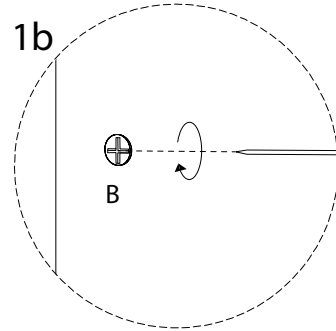
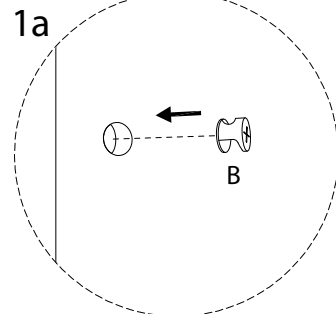
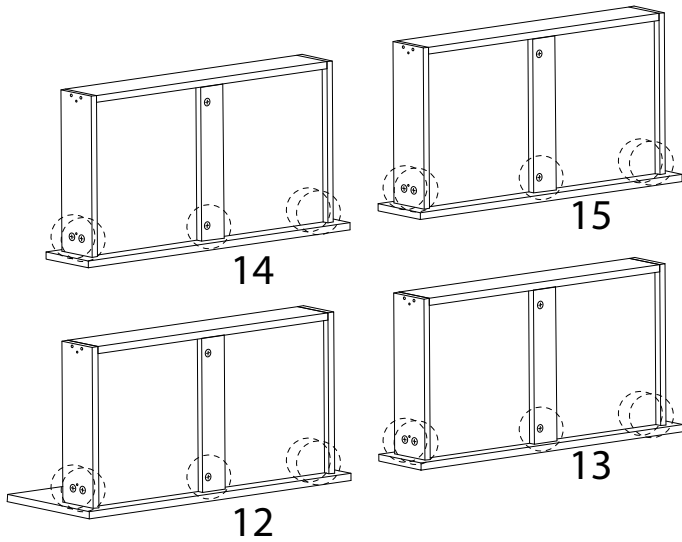


32

B

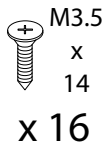


x 20



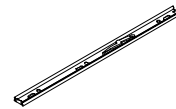
33

F

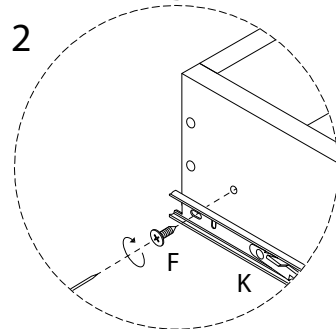
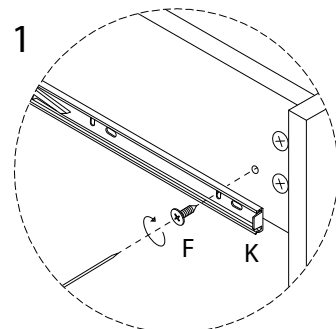
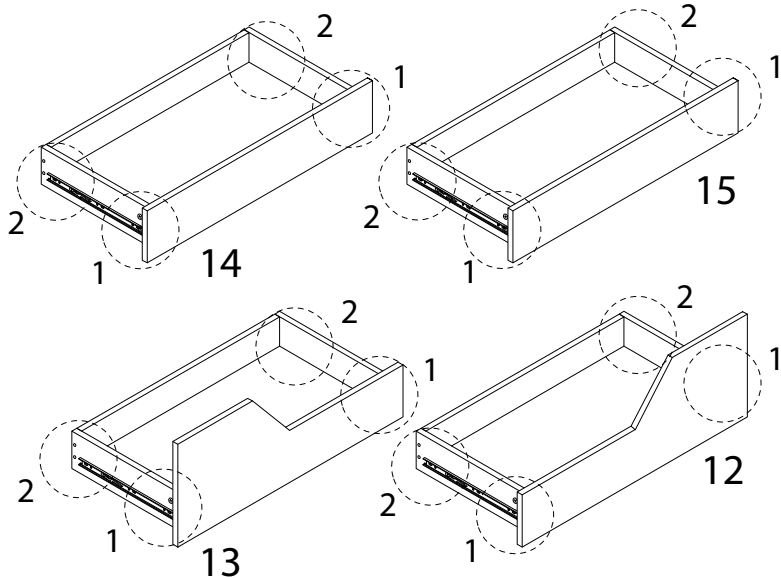


M3.5  
x 14  
x 16

K

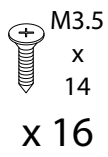


x 8

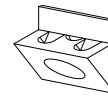


34

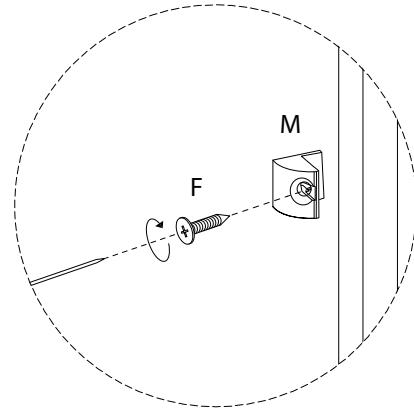
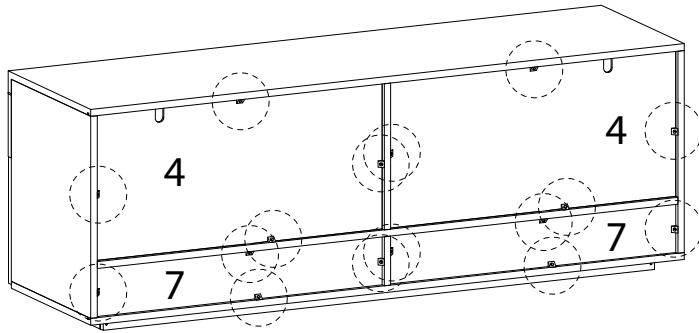
F



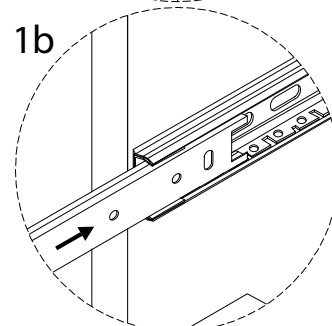
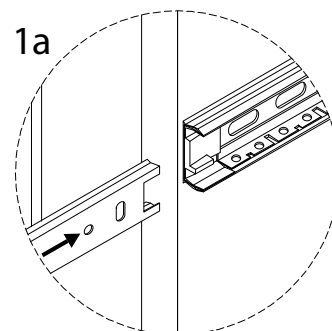
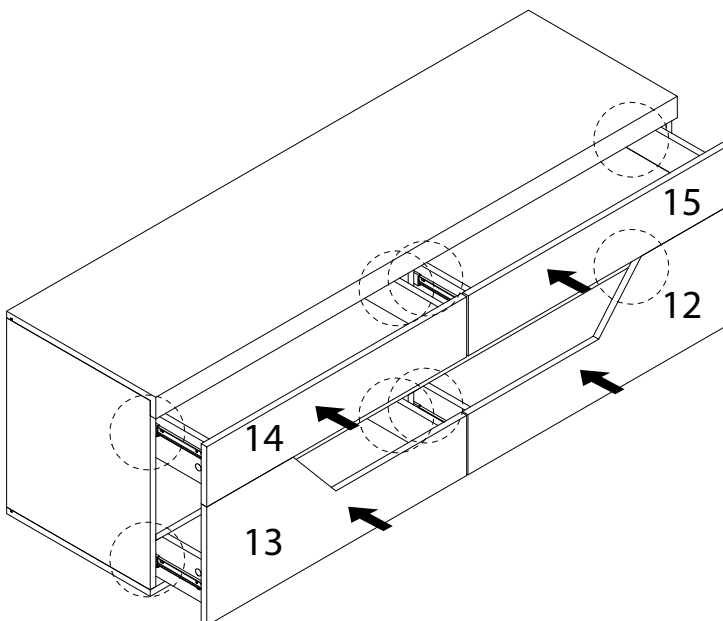
M



x 16



35



36

H



x 2

L



x 2

