

# TOMADO®

## TDF5001S

KOUDE ZONE FRITEUSE | COLD ZONE FRYER

KALTZONEN-FRITTEUSE | FRITEUSE À ZONE FROIDE



NL Gebruiksaanwijzing  
EN Instruction manual  
DE Gebrauchsanleitung  
FR Mode d'emploi

Koude zone friteuse  
Cold zone fryer  
Kaltzonen-fritteuse  
Friteuse à zone froide



Quality  
since 1923



Excellent  
service



Best  
choice



NL Gebruiksaanwijzing  
EN Instruction manual  
DE Gebrauchsanleitung  
FR Mode d'emploi

pagina 4-9  
page 10-15  
Seite 16-21  
page 22-27

## VEILIGHEIDSVOORSCHRIFTEN - NL

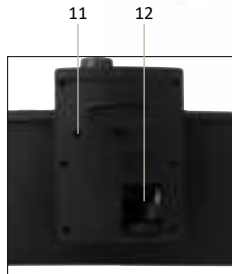
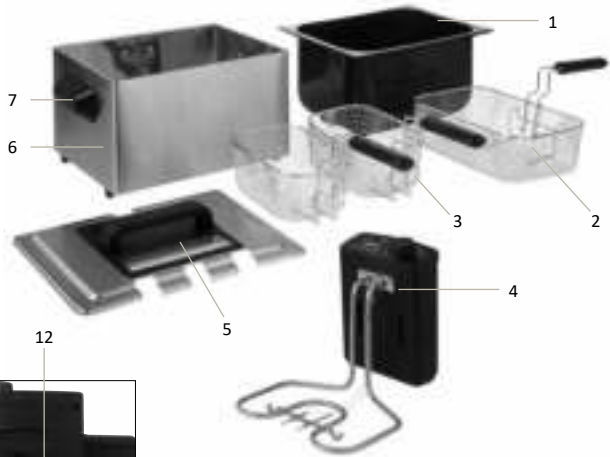
- **Lees eerst de gebruiksaanwijzing aandachtig en geheel door voordat u het apparaat gaat gebruiken en bewaar deze zorgvuldig voor latere raadpleging.**
- Gebruik dit apparaat uitsluitend voor de in de gebruiksaanwijzing beschreven doeleinden.
-  **Let op!** Vermijd het aanraken van de hete oppervlakken wanneer het apparaat ingeschakeld is.
- Sluit het apparaat alleen aan op wisselstroom, op een randgeaarde wandcontactdoos, met een netspanning overeenkomstig met de informatie aangegeven op het typeplaatje van het apparaat.
- Het netsnoer nooit scherp buigen of over hete delen laten lopen.
- Wikkel het snoer geheel af om oververhitting van het snoer te voorkomen.
- Plaats het apparaat nooit in de buurt van apparaten die warmte afgeven zoals ovens, gasfornuizen, kookplaten, etc. Het apparaat op afstand houden van muren of andere objecten die vlam kunnen vatten zoals gordijnen, handdoeken (katoen of papier etc.).
- Zorg er altijd voor dat het apparaat op een effen, vlakke ondergrond staat en gebruik het uitsluitend binnenshuis.
- Schakel het apparaat niet in met een leeg reservoir.
- Laat het apparaat niet onbeheerd achter indien het apparaat in werking is.
- **Gebruik geen schakelklok of afstandsbediening om het apparaat in te schakelen, dat is bijzonder onveilig.**
- Verwijder het deksel van de friteuse tijdens het gebruik.
- Indien u het apparaat wilt verplaatsen, dient u ervoor te zorgen dat het apparaat uitgeschakeld is en volledig is afgekoeld. U dient bij het verplaatsen van het apparaat beide handen te gebruiken.
- Als het frituurvet door oververhitting in brand vliegt, blus dan nooit met water! Trek eerst de stekker uit het stopcontact, en doof het vuur door het deksel terug te plaatsen op het reservoir en een natte doek of blusdeken over het apparaat te leggen.

- Gebruik het apparaat niet wanneer de stekker, het snoer of het apparaat beschadigd is, of wanneer het apparaat niet meer naar behoren functioneert of wanneer het gevallen of op een andere manier beschadigd is. Raadpleeg dan de winkelier of onze technische dienst. In geen geval de stekker of het snoer zelf vervangen. Reparaties aan elektrische apparaten dienen uitsluitend door vakmensen uitgevoerd te worden.
- Verkeerd uitgevoerde reparaties kunnen aanzienlijke gevaren voor de gebruiker tot gevolg hebben. Het apparaat nooit gebruiken met onderdelen die niet door de fabrikant zijn aanbevolen of geleverd.
- Niet aan het snoer c.q. het apparaat trekken om de stekker uit de wandcontactdoos te halen. Het apparaat nooit met natte of vochtige handen aanraken.
- Het apparaat buiten bereik van kinderen houden. Kinderen beseffen de gevaren niet, die kunnen ontstaan bij het omgaan met elektrische apparaten. Laat kinderen daarom nooit zonder toezicht met elektrische apparaten werken. Houd het apparaat en het snoer buiten bereik van kinderen jonger dan 8 jaar.
- Het apparaat kan worden gebruikt door kinderen van 8 jaar en ouder en door personen met beperkte fysieke, zintuiglijke of mentale vermogens of gebrek aan ervaring of kennis, wanneer zij het apparaat onder toezicht gebruiken of zijn geïnstrueerd over het veilige gebruik ervan en zij de daaruit voortkomende gevaren begrijpen.
- Kinderen mogen niet met het apparaat spelen.
- Het apparaat mag niet door kinderen worden gereinigd of onderhouden, tenzij dit onder toezicht gebeurt.
- Indien het apparaat niet gebruikt of gereinigd wordt, zet het apparaat dan geheel uit en verwijder de stekker uit het stopcontact.
- **Let erop dat er zich geen vocht in het deksel of reservoir bevindt voordat u de friteuse gaat vullen met vloeibaar frituurvet.**
- **Gooi nooit water, ijs of ander vocht in heet frituurvet, dat is bijzonder gevaarlijk!**

- **Meng vetten/olie nooit door elkaar. Hierdoor kunnen gevaarlijke situaties ontstaan zoals het overstromen van de friteuse.**
- Indien het apparaat na het inschakelen niet functioneert, dan kan de zekering of de aardlekschakelaar in de elektra verdeelkast zijn aangesproken. De groep kan te zwaar zijn belast of een aardlekstroom kan zijn opgetreden.
- Ga bij storing nooit zelf repareren; het doorslaan van de beveiliging in het apparaat kan duiden op een defect, dat niet wordt verholpen door verwijdering of vervanging van deze beveiliging. Het is noodzakelijk dat er uitsluitend originele onderdelen gebruikt worden.
- **Dompel het element, het snoer of de stekker nooit onder in water.**
- Dit apparaat is bedoeld voor huishoudelijk en soortgelijk gebruik, zoals:
  - in personeelskeukens, in winkels, kantoren en andere werkomgevingen.
  - door gasten in hotels, motels en andere residentiële omgevingen.
  - in Bed&Breakfast type omgevingen
  - boerderijen
- Dit apparaat is uitsluitend geschikt voor huishoudelijk gebruik. Wanneer het apparaat oneigenlijk gebruikt wordt, kan er bij eventuele defecten geen aanspraak op schadevergoeding worden gemaakt en vervalt het recht op garantie.

## PRODUCTOMSCHRIJVING

1. Reservoir
2. Grote frituurmand met handgreep
3. Kleine frituurmand met handgreep
4. Verwarmingselement
5. Deksel
6. Buitenkant
7. Handgreep-buitenzijde
8. Controlelampje-rood
9. Thermostaatlamp-groen
10. Thermostaatknop
11. Reset-knop
12. Snoeropbergvak



## VOOR HET EERSTE GEBRUIK

Voordat u het apparaat voor de eerste maal in gebruik neemt, dient u als volgt te werk te gaan: pak de friteuse voorzichtig uit en verwijder al het verpakkingsmateriaal. De verpakking (plastic zakken en karton) buiten het bereik van kinderen houden. Controleer na het uitpakken het apparaat zorgvuldig op uiterlijke schade, mogelijk ontstaan tijdens transport. Plaats de friteuse op een warmtebestendige vlakke ondergrond.

Verwijder het deksel en de frituurmanden. Trek nu het element recht omhoog uit de geleiders en verwijder het reservoir. Reinig het deksel, de frituurmanden en het reservoir met warm water en een mild afwasmiddel. Droog de onderdelen goed af. Let op dat er geen vocht meer aan het deksel, de frituurmand of het reservoir zit. De buitenkant enkel reinigen met een vochtige doek en goed droog maken. Zet de friteuse weer in elkaar.

Vul het reservoir met vloeibaar frituurvet tussen het minimum en maximum niveau, 5 liter. Het frituurvet mag in geen geval onder het minimum of boven het maximum niveau komen. In het reservoir staan twee horizontale streepjes die het minimum en maximum niveau aangeven.

**Let op: het is alleen toegestaan de koude zone friteuse met vloeibaar frituurvet te gebruiken. Gebruik geen hard frituurvet, boter, margarine of olijfolie.**

De frituurmand is voorzien van een handig op te bergen handgreep. U kunt de handgreep inklikken en naar binnen klappen zodat de friteuse goed afgesloten opgeborgen kan worden. Klap de handgreep pas naar binnen als het frituurvet volledig is afgekoeld en vergeet niet deze bij een volgend gebruik, voor het opwarmen, weer naar buiten te klappen!

Voor het beste resultaat frituurt u met een koude zone friteuse altijd zonder deksel.

## FRITUREN

Controleer of de spanning overeenkomt met de spanning die vermeld is op het typeplaatje. Controleer of de handgreep goed is uitgekapt en zet de friteuse aan door de stekker in het stopcontact te steken. Het rode controlelampje zal gaan branden en geeft aan dat de friteuse is aangesloten op het stroomnet. Draai de thermostaatknop met de richting van de klok mee op de gewenste temperatuur. Het groene thermostaatlampje gaat branden. Het verwarmingselement is ingeschakeld.

**Let op: verwijder voor het opwarmen van de friteuse altijd de kunststof handgreep van de frituurmand uit het frituurvet. Het kunststof zal anders smelten.**

Zodra de gewenste temperatuur bereikt is, gaat het groene controlelampje uit. Bij het dalen van de temperatuur schakelt zowel de thermostaat als het groene controlelampje weer aan. De friteuse is klaar om te frituren.

Vul de frituurmand (niet meer dan twee derde) met de te frituren producten. Zorg ervoor dat de te frituren producten goed droog zijn. Diepvriesproducten boven de gootsteen uitschudden om overtollig ijs te verwijderen. Laat de frituurmand langzaam in het frituurvet zakken, zodat in het voedsel aanwezig vocht ongehinderd kan verdampen. Als u dit niet doet, kan het frituurvet erg gaan spatten. Frituur altijd zonder deksel. Dit voorkomt dat de friteuse oververhit raakt en zichzelf uitschakelt. Tegelijkertijd zorgt het voor een krokanter bakresultaat.

Zodra de te frituren producten klaar zijn, kunt u de frituurmand omhoog halen, licht uitschudden en aan de haak hangen om uit te laten lekken. Serveer de gerechten en hang de mand terug in de friteuse.

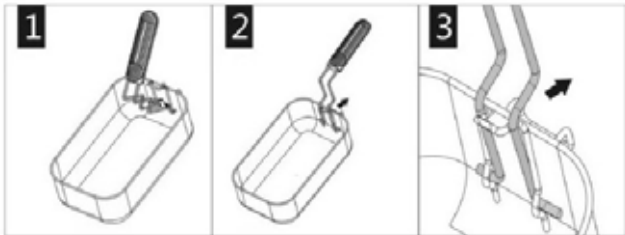
## NA HET FRITUREN

Als u klaar bent met frituren kunt u de thermostaatknop helemaal terugdraaien en de stekker uit het stopcontact verwijderen.

## MONTAGE VAN HET MANDJE

Zodra het frituurvet **volledig afgekoeld** is, kunt u de handgreep van de frituurmand naar binnen klappen, de mand laten zakken en het deksel weer op de friteuse plaatsen.

Zie de tekeningen hieronder:



Laat de friteuse een aantal uren afkoelen voordat u deze gaat verplaatsen. Gebruik bij het verplaatsen van de friteuse altijd beide handen en maak gebruik van de handgrepen aan de zijkanten van de friteuse.



## TIPS

- **Let op:** tijdens en na het frituren kan het voorkomen dat er condensdruppels in het hete frituurvet vallen. Het harde geluid wat u dan kunt horen, is de reactie van vocht op heet frituurvet en is normaal. Het heeft geen invloed op de werking van uw fritouse.
- **Let op:** bij het frituren van vis, gevogelte, vlees en deegproducten adviseren wij u de lege frituurmand in het reservoir te laten zakken en pas dan de te frituren producten in de frituurmand te doen. Zo voorkomt u dat de producten vastkleven aan de frituurmand.
- Om voortijdige vervuiling van het frituurvet te verhinderen mogen de producten niet voor of tijdens het frituren gezouten worden.
- Voor een goed resultaat is het raadzaam om de frituurmand niet helemaal vol te doen (maximaal 500 gram). Voor diepvriesfrites is het advies om dit in kleinere porties te doen, omdat deze meer vocht bevatten en het frituurvet anders te veel afkoelt. Het frituurvet kan dan ook heftig gaan schuimen en mogelijk overstromen.
- Wanneer u verse frites maakt van aardappelen, moet u de frites goed droog maken na het wassen zodat er geen vocht in het frituurvet komt.

Frituur de verse frites in 2 keer. De eerste keer (voorbakken) 5 tot 10 minuten op 170 graden. Laat de frites uitlekken en enkele minuten afkoelen. Zet de thermostaatknop voor de tweede keer (afbakken) op 190 graden en bak de frites af in 2 tot 4 minuten. Goed laten uitlekken na het frituren.

## BEVEILIGING

Uw fritouse is voorzien van een dubbele beveiliging, namelijk een **reset-knop** en een **beveiligingsschakelaar**.

De fritouse is voorzien van een oververhittingsbeveiliging die ervoor zorgt dat de fritouse automatisch uitschakelt als deze oververhit raakt. Verwijder de stekker uit het stopcontact en laat de fritouse helemaal afkoelen. U kunt de fritouse weer inschakelen door de reset-knop, die zich aan de achterkant van het snoeropbergvak bevindt, in te drukken. Zie de afbeelding bij de productomschrijving. Neem een rond stomp voorwerp en druk hiermee in de ronde opening aan de achterkant van het element de resetknop in.

Aan de voorzijde van het element van de fritouse bevindt zich een beveiligingsschakelaar die ervoor zorgt dat het verwarmingselement direct wordt uitgeschakeld als het element uit de fritouse verwijderd wordt terwijl de fritouse nog aan is. Bovendien zorgt deze beveiliging ervoor dat het element niet kan worden ingeschakeld als het verwarmingselement niet goed in de geleiders is geplaatst.

Als uw fritouse niet werkt, adviseren wij u eerst bovenstaande beveiligingen te controleren.

## REINIGING EN ONDERHOUD

### VLOEIBAAR FRITURUVET FILTEREN OF VERVANGEN

Voordat u het frituurvet gaat filteren of vervangen, moet u de fritouse volledig laten afkoelen en de stekker uit het stopcontact verwijderen. Regelmatig filteren van het frituurvet verlengt de levensduur van het vet aanzienlijk. Het vervangen van het frituurvet wordt geadviseerd na 8 tot 12 keer frituren.

Het frituurvet dient koud gefilterd te worden. Giet het frituurvet in een schone schaal, reinig het reservoir met heet water en een beetje afwasmiddel of in de vaatwasmachine. Droog het reservoir goed af. Bij het terugschenken van het frituurvet in het reservoir, het frituurvet door een fijne zeef laten lopen. Als u het frituurvet wilt vervangen, volgt u dezelfde handelingen. Controleer elke keer of het niveau van het frituurvet tussen het minimum en maximum zit. Gebruikt vloeibaar frituurvet kunt u terugschenken in de flessen. Frituurvet **nooit** in de gootsteen wegspoelen.

### FRITEUSE REINIGEN

Alvorens de fritouse te reinigen, moet u de fritouse volledig laten afkoelen en de stekker uit het stopcontact verwijderen. Verwijder het deksel, de frituurmand, het element en het reservoir uit de fritouse. Reinig het deksel, de frituurmand en het reservoir in de vaatwasmachine of met heet water waaraan een beetje afwasmiddel is toegevoegd. Zorg ervoor dat na reiniging de onderdelen goed gedroogd zijn. De buitenkant van de fritouse kunt u reinigen met een vochtige doek waar eventueel een beetje afwasmiddel aan toe is gevoegd.

**Gebruik voor reiniging van het apparaat geen agressieve of schurende middelen. Dompel het element, het snoer of de stekker nooit onder in water of andere vloeistoffen.**

## **RECYCLING**




Dit symbool betekent dat dit product niet bij het gewone huishoudelijke afval mag worden weggegooid (2012/19/EU).

Volg de geldende regels in uw land voor de gescheiden inzameling van elektrische en elektronische producten.

Als u het product correct afvoert, voorkomt u negatieve gevolgen voor het milieu en de volksgezondheid.

■ Het verpakkingsmateriaal van dit product is 100% recyclebaar, lever het verpakkingsmateriaal gescheiden in.

## **SAFETY INSTRUCTIONS - EN**

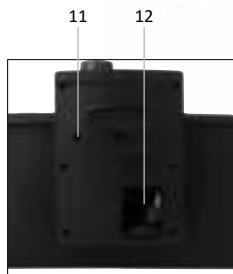
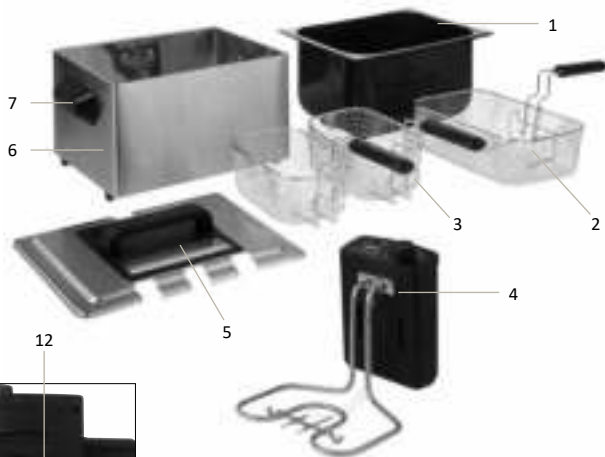
- **Carefully read the entire instruction manual prior to using the appliance and store it carefully for future reference.**
- Only use this appliance for the purposes described in the instruction manual.
-  **Caution!** Avoid contact with hot surfaces when the appliance is switched on.
- Only connect the appliance to alternate current, to an earthed wall socket, with a mains voltage that corresponds with the information provided on the information plate of the appliance.
- Never bend the power cord sharply or allow it to run across hot parts.
- Fully unwind the cord to prevent it from overheating.
- Never place the appliance near appliances that give off heat, such as ovens, gas cookers, hotplates, etc. Keep the appliance away from walls or other objects that may catch fire, such as curtains, towels (cotton or paper, etc.).
- Always make sure the appliance is placed on an even, flat surface and is only used indoors.
- Do not switch on the appliance with an empty reservoir.
- Do not leave the appliance unsupervised if the appliance is operational.
- **Do not use a time switch or remote control to switch on the appliance, this is very unsafe.**
- Remove the cover from the fryer during use.
- If you want to move the appliance, make sure it is switched off and has fully cooled down. Use both hands when moving the appliance.
- If the frying fat catches fire due to overheating, never try to extinguish it with water! First remove the plug from the socket and extinguish the fire by placing the cover back on the reservoir and laying a wet cloth or extinguishing blanket over the appliance.

- Do not use the appliance if the plug, cord or appliance are damaged, or if the appliance no longer functions properly or if it is damaged in any other way. If this is the case, consult the retailer or our maintenance service. Never replace the plug or cord yourself. Repairs to electrical appliances should only be performed by skilled persons.
- Incorrect repairs could cause considerable hazards for the user. Never use the appliance with parts that are not recommended or supplied by the manufacturer.
- Do not pull the cord and/or appliance to remove the plug from the wall socket. Never touch the appliance with wet or damp hands.
- Keep the appliance out of reach of children. Children do not see the dangers associated with handling electrical appliances. Therefore, never allow children to operate electrical appliances without supervision. Keep the appliance and cord out of reach of children younger than 8 years of age.
- The appliance may be used by children of eight years and older and by persons with limited physical, sensory or mental capacities or limited experience or knowledge, provided they use the appliance under supervision or have been instructed about its safe use and understand the hazards involved.
- Children must not play with the appliance.
- The appliance may not be cleaned or maintained by children, unless this is done under supervision.
- If the appliance is not being used, or is being cleaned, fully switch off the appliance and remove the plug from the socket.
- **Make sure there is no moisture in the cover or reservoir before filling the fryer with liquid frying fat.**
- **Never pour water, ice or other liquid in hot frying fat, this is very dangerous!**
- **Never mix fat/oil. This could result in dangerous situations, such as an overflowing fryer.**

- If the appliance does not function after switching it on, it is possible that the fuse or circuit breaker in the electricity distribution box have been activated. The load on the group can be too high or an earth leakage could have occurred.
- In case of a breakdown, never make repairs yourself; a tripped safety device in the appliance could indicate a defect that cannot be remedied by removing or replacing this safety device. Only original parts should be used.
- **Never submerge the element, cord or plug in water.**
- This appliance is intended for household and similar use, such as:
  - in staff kitchens, in shops, offices and other work environments.
  - by guests of hotels, motels and other residential environments.
  - in Bed&Breakfast type environments
  - farms
- This appliance is only suitable for household use. If the appliance is not used as intended, no compensation can be claimed in case of defects or accidents and the warranty will be invalidated.

## PRODUCT DESCRIPTION

1. Reservoir
2. Large frying basket with handle
3. Small frying basket with handle
4. Heating element
5. Cover
6. Exterior
7. Handle - outside
8. Indicator led - red
9. Thermostat led - green
10. Thermostat knob
11. Reset button
12. Cord storage compartment



## PRIOR TO FIRST USE

Before using the appliance for the first time, proceed as follows: carefully unpack the fryer and remove all packaging material. Keep the packaging (plastic bags and cardboard) out of reach of children. After unpacking the appliance, carefully check it for external damage that may have occurred during transport. Place the fryer on a flat, heat-resistant surface.

Remove the cover and the frying basket. Now lift the element straight out of the guides and remove the reservoir. Clean the cover, frying basket and reservoir with warm water and a mild washing-up liquid. Dry these components thoroughly. Make sure there is no more liquid on the cover, frying basket or reservoir. Only clean the exterior with a damp cloth and dry thoroughly. Re-assemble the fryer.

Fill the reservoir with liquid frying fat, between the minimum and maximum level, 3 litres. The frying fat should not be below or above the maximum level. In the reservoir there are two horizontal stripes that indicate the minimum and maximum level.

**Caution: it is only permitted to use the cold zone fryer with liquid frying fat. Do not use hard frying fat, butter, margarine or olive oil.**

**The frying basket has been provided with a handle that is easy to store. You can click in the handle and fold it inwards, so that the fryer can be stored in a properly closed condition. Only fold in the handle once the frying fat has fully cooled down and do not forget to fold it out again when using it the next time, before heating up!**

**For the best result you should never use a cover when deep-frying with a cold zone fryer.**

## DEEP-FRYING

Check that the voltage corresponds with what is stated on the information plate. Check that the handle is properly folded out and switch on the fryer by inserting the plug in the socket. The red indicator led starts to light up, indicating that the fryer is connected to the power mains. Turn the thermostat knob clockwise to the required temperature. The green thermostat led starts to light up. The heating element is activated.

**Caution: always remove the plastic handle of the frying basket from the frying fat before heating up the fryer. Otherwise the plastic will melt.**

Once the required temperature has been reached, the green indicator led switches off. When the temperature drops, both the thermostat and green indicator led switch on again. The fryer is ready for deep frying.

Fill the frying basket (no more than two thirds) with the products to be fried. Make sure the products to be fried are sufficiently dry. Shake deep-freeze products above the sink to remove excess ice. Slowly lower the frying basket in the frying fat, so that the moisture in the food is able to evaporate. If you do not do this, the frying fat may splash. Always fry without a cover. This prevents the fryer from overheating and switching off automatically. At the same time, it ensures a more crispy frying result.

Once the products to be fried are ready, you can lift the frying basket, shake it lightly and hang it from the hook to allow the fat to leak.

Serve the dishes and hang the basket back in the fryer.

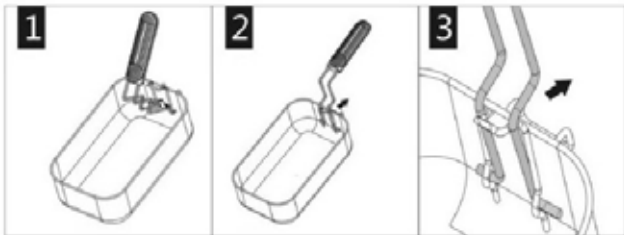
## AFTER DEEP-FRYING

When you are ready with deep-frying you can fully turn back the thermostat knob and remove the plug from the socket.

## ASSEMBLY OF THE BASKET

Once the frying fat has **fully cooled down**, you can fold the handle of the frying basket to the inside, lower the basket and place the cover back on the fryer.

See the drawings below:



Allow the fryer to cool down for a number of hours before moving it. When moving the fryer, always use both hands and always use the handles on both sides of the fryer.

## TIPS

- **Caution:** during and after deep-frying it is possible that drops of condensation fall in the hot frying fat. The loud noise that you can hear is the reaction of the liquid to hot frying fat, which is normal. It does not have an effect on the operation of your fryer.
- **Caution:** when deep-frying fish, meat and dough products, we recommend lowering the empty frying basket in the reservoir and only then place the products to be fried in the frying basket. This prevents the products from sticking to the frying basket.
- To prevent early contamination of the frying fat, the products should not be salted prior or during deep-frying.
- For a good result it is recommended to not fully fill the frying basket (maximum 500 grammes). For frozen fries it is recommended to use smaller portions, as these contain more liquid and could otherwise cool down the frying fat too much. It is also possible that the frying fat starts to foam violently and could overflow.
- When making fresh fries from potatoes, you must properly dry the fries after washing so that no liquid gets into the frying fat.

Fry the fresh fries two times. The first time (pre-frying) 5 to 10 minutes at 170 degrees. Allow the fries to leak and cool for a few minutes. For the second time (final frying), set the thermostat knob to 190 degrees and finish frying the fries in 2 to 4 minutes. Allow to leak properly after deep-frying.

## SAFETY

Your fryer has been provided with a double safeguard, i.e. a **reset button** and a **safety switch**.

The fryer has been provided with an anti-overheating safeguard that ensures that the fryer switches off automatically when it gets overheated. Remove the plug from the socket and allow the fryer to cool down fully. You can switch on the fryer again by pressing the reset button located on the rear of the cord storage compartment. See the image at the product description. Take a round blunt object and use it to press the reset button in the round opening at the rear of the element.

On the front of the element of the fryer there is a safety switch that ensures that the heating element is immediately switched off when the element is removed from the fryer while the fryer is still on. Moreover, this safeguard ensures that the element cannot be switched on if the heating element is not placed properly in the guides.

If your fryer does not work, we recommend checking the above-mentioned safeguards.

## CLEANING AND MAINTENANCE

### FILTERING OR REPLACING LIQUID FRYING FAT

Before you start filtering or replacing frying fat, you must allow the fryer to cool down fully and remove the plug from the socket. Regular filtering of the frying fat considerably increases the life span of the fat. Replacing the frying fat is recommended after deep-frying 8 to 12 times.

The frying fat should be filtered while cold. Pour the frying fat in a clean dish, clean the reservoir with hot water and a little washing-up liquid or in the dishwasher. Properly dry the reservoir. When pouring the frying fat back in the reservoir, let the frying fat run through a fine sieve. When replacing the frying fat, observe the same actions. Check each time that the level of the frying fat is between minimum and maximum. Used liquid frying fat can be poured back in the bottles. **Never** flush away frying fat in the sink.

### CLEANING THE FRYER

Before cleaning the fryer, you must allow the fryer to cool down fully and remove the plug from the socket. Remove the cover, frying basket, element and reservoir from the fryer. Clean the cover, frying basket and reservoir in the dishwasher or with hot water and a little washing-up liquid. Make sure the parts are properly dried after cleaning. You can clean the exterior of the fryer with a damp cloth to which a little bit of washing-up liquid has been added.

**Do not use aggressive or abrasive agents for cleaning the appliance. Never submerge the element, cord or plug in water or other liquids.**



## **RECYCLING**



This symbol means that this product should not be disposed of with regular household waste (2012/19/EU).  
Observe the applicable rules in your country for the separated collection of electric and electronic products.  
By disposing of the product correctly, you prevent negative consequences for the environment and for public health.  
The packaging material of this product can be recycled 100%, return packaging material separately.

## SICHERHEITSVORSCHRIFTEN - DE

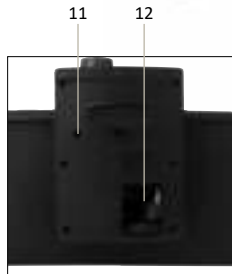
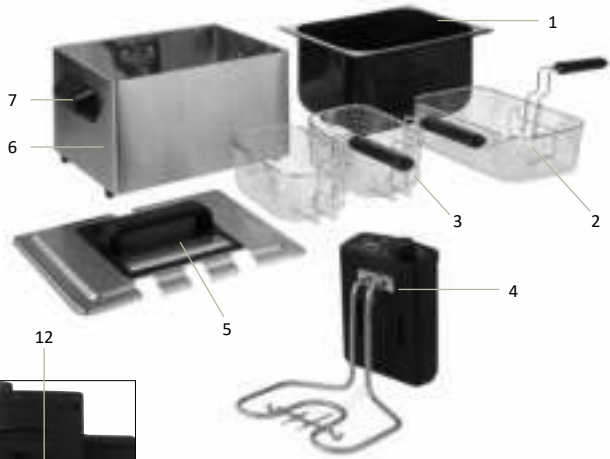
- **Lesen Sie die Bedienungsanleitung vor der ersten Verwendung des Geräts vollständig und aufmerksam durch und bewahren Sie diese sorgfältig auf, damit Sie sie auch später noch zurate ziehen können.**
- Verwenden Sie das Gerät ausschließlich für die in der Bedienungsanleitung beschriebenen Zwecke.
-  **Vorsicht!** Berühren Sie die warmen Oberflächen nicht, wenn das Gerät eingeschaltet ist.
- Schließen Sie das Gerät nur an Wechselstrom an einer Schuko-Wandsteckdose mit einer Netzspannung an, die der auf dem Typenschild des Geräts angegebenen Spannung entspricht.
- Knicken Sie das Netzkabel niemals stark und achten Sie darauf, dass es nicht mit heißen Teilen in Kontakt kommt.
- Wickeln Sie das Kabel komplett ab, um einer Überhitzung des Kabels vorzubeugen.
- Stellen Sie das Gerät nie in die Nähe von Wärmequellen wie Öfen, Gasherden, Herdplatten usw. Halten Sie mit dem Gerät immer einen sicheren Abstand zu Wänden oder anderen Gegenständen ein, die in Brand geraten können, z. B. zu Gardinen, Baumwoll- oder Papierhandtüchern usw.
- Sorgen Sie immer dafür, dass das Gerät auf einem ebenen, glatten Untergrund steht, und verwenden Sie es ausschließlich innerhalb des Hauses.
- Schalten Sie das Gerät nicht ein, wenn der Behälter leer ist.
- Lassen Sie das Gerät nicht unbeaufsichtigt stehen, wenn es eingeschaltet ist.
- **Verwenden Sie keine Zeitschaltuhr oder Fernbedienung zum Einschalten des Geräts; andernfalls kann die Sicherheit nicht gewährleistet werden.**
- Entfernen Sie den Deckel der Fritteuse während der Verwendung.
- Wenn Sie das Gerät umstellen möchten, müssen Sie dafür sorgen, dass das Gerät ausgeschaltet und komplett abgekühlt ist. Halten Sie das Gerät beim Umstellen mit beiden Händen fest.

- Falls das Frittierfett durch Überhitzung in Brand geraten sollte, dürfen Sie niemals mit Wasser löschen! Ziehen Sie in einem solchen Fall zuerst den Stecker aus der Steckdose und löschen Sie das Feuer, indem Sie den Deckel wieder auf den Behälter legen und dann ein nasses Tuch oder eine Löschdecke über das Gerät legen.
- Verwenden Sie das Gerät nicht, wenn der Stecker, das Kabel oder das Gerät beschädigt ist, wenn das Gerät nicht mehr ordnungsgemäß funktioniert oder wenn es heruntergefallen ist oder auf andere Weise beschädigt wurde. Wenden Sie sich dann an Ihren Händler oder unseren technischen Dienst. Ersetzen Sie den Stecker oder das Kabel auf keinen Fall selbst. Reparaturen an elektrischen Geräten dürfen ausschließlich von Fachleuten ausgeführt werden.
- Falsch ausgeführte Reparaturen können zu beträchtlichen Gefahren für den Benutzer führen. Verwenden Sie das Gerät niemals mit Teilen, die nicht vom Hersteller empfohlen oder geliefert wurden.
- Ziehen Sie nie am Kabel oder am Gerät selbst, um den Stecker aus der Wandsteckdose zu ziehen. Fassen Sie das Gerät nie mit nassen oder feuchten Händen an.
- Sorgen Sie dafür, dass das Gerät für Kinder unzugänglich ist. Kinder verstehen die Gefahren nicht, die beim Umgang mit elektrischen Geräten entstehen können. Lassen Sie Kinder deshalb nie ohne Aufsicht mit elektrischen Geräten hantieren. Sorgen Sie dafür, dass das Gerät und das Kabel für Kinder unter 8 Jahren unzugänglich sind.
- Das Gerät darf nur dann von Kindern ab 8 Jahren und von Personen mit eingeschränkter körperlicher, sensorischer oder mentaler Leistungsfähigkeit oder einem Mangel an Erfahrung oder Wissen verwendet werden, wenn das Gerät von ihnen unter Aufsicht verwendet wird oder sie über den sicheren Gebrauch des Gerätes instruiert wurden und die sich aus dem Gebrauch ergebenden Gefahren verstehen.
- Kinder dürfen nicht mit dem Gerät spielen.

- Das Gerät darf von Kindern nicht gereinigt oder gewartet werden, es sei denn, dies geschieht unter Aufsicht.
- Wenn das Gerät nicht verwendet oder gereinigt wird, müssen Sie das Gerät komplett ausschalten und den Stecker aus der Steckdose ziehen.
- **Achten Sie darauf, dass sich keine Flüssigkeit im Deckel oder Behälter befindet, bevor Sie die Fritteuse mit flüssigem Frittierfett füllen.**
- **Geben Sie niemals Wasser, Eis oder andere Flüssigkeiten in heißes Frittierfett; das ist extrem gefährlich!**
- **Vermischen Sie niemals unterschiedliche Fette/Öle miteinander. Andernfalls können gefährliche Situationen entstehen, z. B. durch das Überlaufen der Fritteuse.**
- Wenn das Gerät nach dem Einschalten nicht funktioniert, kann dies auf die Sicherung oder den Leitungsschutzschalter im elektrischen Verteilerschrank zurückzuführen sein. Der Stromkreis kann zu stark belastet sein oder es kann ein Fehlerstrom vorhanden sein.
- Reparieren Sie das Gerät bei einer Störung niemals selbst; das Aktivieren der Sicherung in dem Gerät kann auf einen Defekt hindeuten, der durch das Entfernen oder Austauschen dieser Sicherung nicht behoben wird. Achten Sie darauf, dass immer ausschließlich originale Ersatzteile verwendet werden.
- **Tauchen Sie das Element, das Kabel oder den Stecker niemals in Wasser ein.**
- Dieses Gerät ist für den häuslichen Gebrauch oder für einen ähnlichen Gebrauch ausgelegt, z. B.:
  - in Personalküchen, in Geschäften, in Büros und in anderen Arbeitsumgebungen;
  - von Gästen in Hotels, Motels und anderen Unterkunftsbereichen;
  - in Bed-and-Breakfast-Unterkünften;
  - auf bäuerlichen Anwesen.
- Dieses Gerät ist ausschließlich für die Verwendung in Haushalten geeignet. Bei unsachgemäßer Verwendung des Geräts besteht bei eventuellen Defekten kein Anspruch auf Schadensersatz; dies führt außerdem zum Erlöschen der Garantieansprüche.

## PRODUKTBESCHREIBUNG

1. Behälter
2. Frittierkorb mit Griff - groß
3. Frittierkorb mit Griff - klein
4. Heizelement
5. Deckel
6. Gehäuse
7. Handgriff am Gehäuse
8. Kontrolllampe - rot
9. Thermostatlampe - grün
10. Thermostatknopf
11. Reset-Knopf
12. Kabelfach



## VOR DER ERSTEN VERWENDUNG

Bevor Sie das Gerät zum ersten Mal verwenden, gehen Sie wie folgt vor: Packen Sie die Fritteuse vorsichtig aus und entfernen Sie das gesamte Verpackungsmaterial. Bewahren Sie die Verpackung (Plastikhüllen und Pappe) für Kinder unzugänglich auf. Kontrollieren Sie das Gerät nach dem Auspacken gründlich auf äußerliche Schäden, die eventuell durch den Transport entstanden sein können. Stellen Sie die Fritteuse auf einen hitzebeständigen und ebenen Untergrund.

Entfernen Sie den Deckel und den Frittierkorb. Ziehen Sie dann das Heizelement senkrecht nach oben aus den Führungen und nehmen Sie den Behälter heraus. Reinigen Sie den Deckel, den Frittierkorb und den Behälter mit warmem Wasser und einem milden Spülmittel. Trocknen Sie die Teile gut ab. Achten Sie darauf, dass keine Feuchtigkeit am Deckel, Frittierkorb oder Behälter zurückbleibt. Reinigen Sie das Gehäuse nur mit einem feuchten Tuch und trocknen Sie es gut ab. Setzen Sie die Fritteuse wieder zusammen.

Füllen Sie den Behälter mit flüssigem Frittierfett, beachten Sie dabei den minimalen und den maximalen Füllstand (3 Liter). Das Frittierfett darf keinesfalls unter den minimalen oder über den maximalen Füllstand kommen. Zwei horizontale Striche im Behälter geben den minimalen bzw. maximalen Füllstand an.

**Achtung:** Die Kaltzonen-Fritteuse darf ausschließlich mit flüssigem Frittierfett verwendet werden. Verwenden Sie niemals festes Frittierfett, Butter, Margarine oder Olivenöl.

Der Frittierkorb ist mit einem praktischen einklappbaren Griff ausgeführt. Sie können auf den Griff klicken und diesen nach innen einklappen, sodass die Fritteuse gut verschlossen weggestellt werden kann. Klappen Sie den Griff erst ein, wenn das Frittierfett komplett abgekühlt ist. Und vergessen Sie nicht, den Griff beim folgenden Gebrauch vor dem Aufheizen wieder auszuklappen!

Das beste Frittierergebnis erzielen Sie mit einer Kaltzonen-Fritteuse immer ohne Deckel.

## FRITTIEREN

Kontrollieren Sie, ob die Netzspannung mit der auf dem Typenschild angegebenen Spannung übereinstimmt. Kontrollieren Sie, ob der Griff richtig ausgeklappt ist, und schalten Sie die Fritteuse ein, indem Sie den Stecker in die Steckdose stecken. Die rote Kontrolllampe leuchtet auf. Damit wird angezeigt, dass die Fritteuse an das Stromnetz angeschlossen ist. Drehen Sie den Thermostatknopf im Uhrzeigersinn auf die gewünschte Temperatur. Die grüne Thermostatlampe leuchtet auf. Das Heizelement ist eingeschaltet.

**Achtung: Nehmen Sie vor dem Aufheizen der Fritteuse immer den Kunststoffgriff des Frittierkorbs aus dem Frittierfett. Andernfalls schmilzt der Kunststoff.**

Wenn die gewünschte Temperatur erreicht ist, erlischt die grüne Lampe. Wenn die Temperatur des Fettes absinkt, schalten sich das Thermostat und damit auch die grüne Lampe wieder ein. Die Fritteuse ist jetzt einsatzbereit.

Füllen Sie den Frittierkorb (nicht höher als zu zwei Dritteln) mit den Speisen, die Sie frittieren möchten. Sorgen Sie dafür, dass die zu frittierenden Speisen möglichst trocken sind. Schütteln Sie Tiefkühlprodukte über der Spüle, um überschüssiges Eis zu entfernen. Senken Sie den Frittierkorb langsam in das Frittierfett ab, sodass die in den Speisen enthaltene Feuchtigkeit ungehindert verdampfen kann. Wenn Sie dies nicht tun, kann das Frittierfett stark spritzen. Frittieren Sie immer ohne Deckel. Damit verhindern Sie, dass die Fritteuse überhitzt wird und sich selbst ausschaltet. Außerdem erzielen Sie auf diese Weise ein knusprigeres Ergebnis.

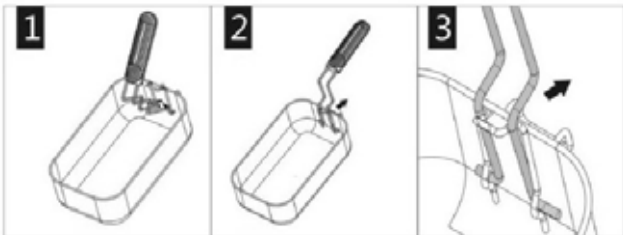
Wenn die zu frittierenden Speisen fertig sind, können Sie den Frittierkorb aus dem Fett heben, leicht schütteln und an den Haken hängen und abtropfen lassen. Servieren Sie die Speisen und hängen Sie den Korb wieder in die Fritteuse.

## NACH DEM FRITTIEREN

Wenn Sie mit dem Frittieren fertig sind, drehen Sie den Thermostatknopf ganz zurück und ziehen Sie den Stecker aus der Steckdose.

## EINSETZEN DES KORBS

Sobald das Frittierfett **vollständig abgekühlt** ist, können Sie den Griff des Frittierkorbs nach innen klappen, den Korb absenken und den Deckel wieder auf die Fritteuse legen.



Lassen Sie die Fritteuse einige Stunden abkühlen, bevor Sie diese an einen anderen Platz stellen. Halten Sie die Fritteuse beim Umstellen immer mit beiden Händen an den Griffen auf den Seiten der Fritteuse fest.

## TIPPS

- **Achtung:** Während des Frittierens kann es vorkommen, dass Kondenstropfen in das heiße Frittierfett fallen. Das laute Geräusch, das Sie dann eventuell hören, ist eine Reaktion von Feuchtigkeit mit dem heißen Frittierfett. Das ist völlig normal. Dies hat keinen Einfluss auf die Funktion Ihrer Fritteuse.
- **Achtung:** Um zu verhindern, dass Speisen am Frittierkorb ankleben, empfehlen wir Ihnen, beim Frittieren von Fisch, Geflügel, Fleisch und Teigprodukten zuerst den leeren Frittierkorb in den Behälter abzusenken und erst dann die zu frittierenden Speisen in den Korb zu legen.
- Um einer vorzeitigen Verunreinigung des Frittierfettes vorzubeugen, dürfen die Speisen nicht vor dem Frittieren oder während des Frittierens gesalzen werden.
- Für ein optimales Ergebnis wird empfohlen, den Frittierkorb nicht zu voll zu machen (maximal 500 Gramm). Bei tiefgekühlten Pommes frites empfehlen wir, diese in kleineren Portionen zuzubereiten, da sie mehr Feuchtigkeit enthalten und das Frittierfett sonst zu stark abkühlt. Das Frittierfett kann dann auch stark schäumen und möglicherweise überlaufen.
- Wenn Sie frische (aus Kartoffeln geschnittene) Pommes frites zubereiten, müssen Sie die Pommes frites nach dem Waschen gut abtrocknen, sodass keine Feuchtigkeit in das Frittierfett gelangt.

Frittieren Sie frische Pommes frites zweimal. Backen Sie sie zuerst 5 bis 10 Minuten bei 170 Grad vor. Lassen Sie die Pommes frites abtropfen und einige Minuten abkühlen. Stellen Sie den Thermostatknopf für das zweite Mal (zum Fertigbacken) auf 190 Grad und frittieren Sie die Pommes frites in 2 bis 4 Minuten. Lassen Sie sie nach dem Frittieren gut abtropfen.

## SICHERHEIT

Ihre Fritteuse ist mit einer doppelten Sicherung ausgestattet, sie enthält einen **Reset-Knopf** und einen **Schutzschalter**.

Die Fritteuse ist mit einem Überhitzungsschutz ausgeführt, der dafür sorgt, dass sich die Fritteuse bei Überhitzung automatisch ausschaltet. Ziehen Sie den Stecker aus der Steckdose und lassen Sie die Fritteuse vollständig abkühlen. Sie können die Fritteuse durch Drücken des Reset-Knopfes wieder einschalten; dieser Knopf befindet sich im Kabelfach. Siehe die Abbildung bei der Produktbeschreibung. Drücken Sie den Reset-Knopf in der runden Öffnung auf der Rückseite des Heizelements mit einem runden, stumpfen Gegenstand.

Auf der Vorderseite des Heizelements der Fritteuse befindet sich ein Schutzschalter. Dieser sorgt dafür, dass das Heizelement direkt ausgeschaltet wird, wenn das Element aus der Fritteuse genommen wird, während diese noch eingeschaltet ist. Außerdem sorgt diese Sicherung dafür, dass das Heizelement nicht eingeschaltet werden kann, wenn es nicht richtig die Führungen eingesetzt ist.

Wenn Ihre Fritteuse nicht funktioniert, empfehlen wir Ihnen, zuerst die oben beschriebenen Sicherungen zu kontrollieren.

## REINIGUNG UND WARTUNG

### FLÜSSIGES FRITTIERFETT FILTERN ODER AUSTAUSCHEN

Bevor Sie das Frittierfett filtern oder austauschen, müssen Sie die Fritteuse vollständig abkühlen lassen und den Stecker aus der Steckdose ziehen. Frittierfett, das regelmäßig gefiltert wird, kann viel länger verwendet werden. Es wird empfohlen, das Frittierfett nach 8 bis 12 Mal Frittieren auszutauschen.

Das Frittierfett muss kalt gefiltert werden. Gießen Sie das Frittierfett in eine saubere Schüssel, reinigen Sie den Behälter mit heißem Wasser und etwas Spülmittel oder in der Spülmaschine. Trocknen Sie den Behälter gut ab. Gießen Sie das Frittierfett durch ein feines Sieb in den Behälter zurück. Wenn Sie das Frittierfett austauschen möchten, gehen Sie genauso vor. Kontrollieren Sie jedes Mal, ob sich der Füllstand des Frittierfettes zwischen der Minimum- und Maximum-Markierung befindet. Das gebrauchte flüssige Frittierfett können Sie in die Flaschen zurückgießen. Spülen Sie Frittierfett **niemals** durch den Ausguss.

## REINIGEN DER FRITTEUSE

Bevor Sie die Fritteuse reinigen, müssen Sie die Fritteuse vollständig abkühlen lassen und den Stecker aus der Steckdose ziehen. Entfernen Sie den Deckel, den Frittierkorb, das Heizelement und den Behälter aus der Fritteuse. Reinigen Sie den Deckel, den Frittierkorb und den Behälter in der Spülmaschine oder mit warmem Wasser mit etwas mildem Spülmittel. Sorgen Sie dafür, dass die Teile nach dem Reinigen gründlich getrocknet werden. Das Gehäuse der Fritteuse können Sie mit einem feuchten Tuch reinigen, auf das gegebenenfalls etwas Spülmittel gegeben wird.

**Verwenden Sie für die Reinigung des Geräts keine aggressiven oder scheuernden Mittel. Tauchen Sie das Element, das Kabel oder den Stecker niemals in Wasser oder andere Flüssigkeiten ein.**


## RECYCLING



Dieses Symbol weist darauf hin, dass dieses Produkt nicht mit dem normalen Hausmüll entsorgt werden darf (2012/19/EU). Befolgen Sie die in Ihrem Land geltenden Vorschriften in Bezug auf die getrennte Sammlung von Elektro- und Elektronikgeräten. Durch eine korrekte Entsorgung des Produkts beugen Sie negativen Folgen für die Umwelt und die Volksgesundheit vor. Das Verpackungsmaterial dieses Produkts ist zu 100 % recycelbar; entsorgen Sie das Verpackungsmaterial daher getrennt.



## CONSIGNES DE SÉCURITÉ – FR

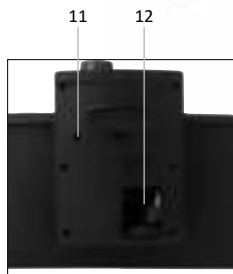
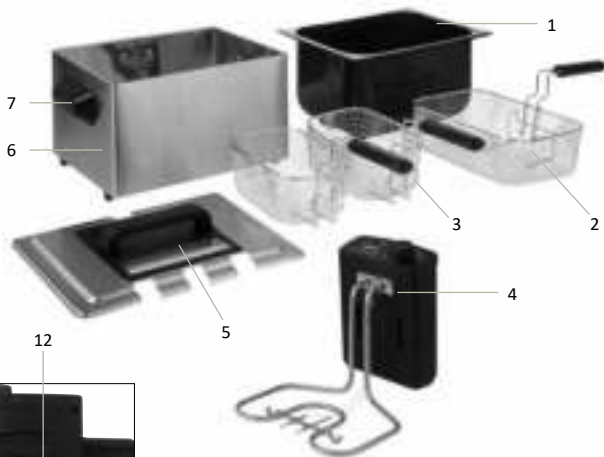
- **Lisez attentivement et entièrement le mode d'emploi avant d'utiliser l'appareil pour la première fois, et conservez-le soigneusement pour une consultation future.**
- Utilisez cet appareil uniquement aux fins décrites dans ce mode d'emploi.
-  **Attention !** Évitez de toucher les surfaces chaudes lorsque l'appareil est en marche.
- Branchez l'appareil uniquement sur du courant alternatif, dans une prise de courant murale mise à la terre, avec une tension de secteur correspondant à celle indiquée sur la plaque signalétique de l'appareil.
- Le câble d'alimentation ne doit jamais être plié de manière trop serrée ou entrer en contact avec les parties chaudes.
- Déroulez entièrement le câble d'alimentation pour éviter qu'il ne chauffe.
- Ne placez jamais l'appareil près d'équipements produisant de la chaleur comme les fours, cuisinières à gaz, plaques de cuisson, etc. Maintenez l'appareil éloigné des murs ou d'autres objets susceptibles de s'enflammer tels que les rideaux, serviettes (coton ou papier, etc.).
- Veillez à toujours poser l'appareil sur un plan de travail stable et plat, et à l'utiliser exclusivement à l'intérieur.
- N'allumez pas l'appareil avec un réservoir vide.
- Ne laissez jamais l'appareil sans surveillance lorsqu'il fonctionne.
- **N'utilisez pas d'interrupteur horaire ou de commande à distance pour allumer l'appareil ; ceci est particulièrement dangereux.**
- Retirez le couvercle de la friteuse pendant l'utilisation.
- Lorsque vous voulez déplacer l'appareil, vous devez vous assurer qu'il est éteint et qu'il a totalement refroidi. Pour déplacer l'appareil, utilisez les deux mains.

- Lorsque la graisse de friture prend feu en raison d'une surchauffe, n'éteignez jamais avec de l'eau ! Retirez d'abord la fiche de la prise de courant, et étouffez les flammes en replaçant le couvercle sur le réservoir et en posant un torchon mouillé ou une couverture anti-feu sur l'appareil.
- N'utilisez pas l'appareil si la fiche, le câble d'alimentation ou l'appareil est endommagé, ou si l'appareil ne fonctionne plus correctement ou s'il est tombé ou endommagé d'une autre manière. Dans ce cas, consultez le revendeur ou notre service technique. Ne remplacez en aucun cas la fiche ou le câble d'alimentation vous-même. Les réparations sur des appareils électriques doivent être effectuées uniquement par des techniciens spécialisés.
- Une réparation incorrectement réalisée peut entraîner des risques considérables pour l'utilisateur. N'utilisez jamais l'appareil avec des pièces de rechange qui n'ont pas été recommandées ou livrées par le fabricant.
- Ne tirez pas sur le câble d'alimentation ou sur l'appareil pour retirer la fiche de la prise de courant murale. Ne touchez jamais l'appareil avec les mains mouillées ou humides.
- Tenez l'appareil hors de portée des enfants. Les enfants ne sont pas conscients des dangers qui peuvent résulter de la manipulation d'appareils électriques. Par conséquent, ne laissez jamais des enfants utiliser des appareils électriques sans surveillance. Tenez l'appareil et le câble d'alimentation hors de portée des enfants de moins de 8 ans.
- L'appareil peut être utilisé par les enfants à partir de 8 ans et plus et par les personnes ayant des capacités physiques, sensorielles ou mentales réduites ou un manque d'expérience et de connaissances, à condition qu'elles utilisent l'appareil sous surveillance ou qu'elles aient reçu des instructions concernant l'utilisation de l'appareil en toute sécurité et qu'elles comprennent les dangers encourus.
- Les enfants ne doivent pas jouer avec l'appareil.

- L'appareil ne doit pas être nettoyé ni entretenu par des enfants, à moins que cette tâche soit effectuée sous surveillance.
- Si l'appareil n'est pas utilisé ou s'il va être nettoyé, éteignez-le complètement et retirez la fiche de la prise de courant.
- **Assurez-vous qu'il n'y a pas d'humidité dans le couvercle ou le réservoir avant de remplir la friteuse de graisse de friture liquide.**
- **Ne jetez jamais, d'eau, glace ou autre liquide dans la graisse de friture chaude ; ceci est particulièrement dangereux !**
- **Ne mélangez jamais entre elles les graisses/huiles. Ceci peut provoquer des situations dangereuses telles que le débordement de la friteuse.**
- Si l'appareil ne fonctionne pas après la mise sous tension, il est possible que le fusible ou le disjoncteur ait sauté sur le tableau électrique. Le groupe peut être surchargé, ou un courant de fuite par la prise de terre peut s'être produit.
- En cas de panne, ne réparez jamais l'appareil vous-même ; le fait que le disjoncteur saute peut indiquer qu'il y a un défaut qui ne peut pas être réparé par le retrait ou remplacement du dispositif de sécurité. Il est impératif que seules des pièces de rechange d'origine soient utilisées.
- **N'immergez jamais l'élément, le câble d'alimentation ou la fiche dans l'eau.**
- Cet appareil est destiné à un usage domestique et analogue, par exemple :
  - dans les cuisines destinées au personnel, dans les magasins, bureaux et autres environnements de travail ;
  - par des clients dans les hôtels, motels et autres environnements résidentiels ;
  - dans les environnements de type chambre d'hôte ;
  - dans les fermes.
- Cet appareil est uniquement destiné à une utilisation domestique. Si l'appareil est utilisé de manière inappropriée, il n'y aura aucun droit à une indemnisation en cas d'éventuels défauts et la garantie sera annulée.

## DESCRIPTION DU PRODUIT

1. Réservoir
2. Panier de friture avec poignée - grande
3. Panier de friture avec poignée - petite
4. Élément chauffant
5. Couvercle
6. Extérieur
7. Poignée extérieure
8. Témoin lumineux - rouge
9. Voyant de thermostat - vert
10. Bouton du thermostat
11. Bouton de réinitialisation
12. Espace rangement du cordon



## AVANT LA PREMIÈRE UTILISATION

Avant d'utiliser l'appareil pour la première fois, vous devez procéder comme suit : déballez la friteuse avec précaution et retirez tout le matériel d'emballage. Conservez le matériel d'emballage (sacs en plastique et carton) hors de portée des enfants. Après avoir débarrassé l'appareil, vérifiez scrupuleusement s'il n'a pas été endommagé (dommages apparents) pendant le transport. Placez la friteuse sur une surface plane résistant à la chaleur.

Retirez le couvercle et le panier de friture. À présent, tirez l'élément droit vers le haut hors des glissières et retirez le réservoir. Nettoyez le couvercle, le panier de friture et le réservoir avec de l'eau chaude et un liquide vaisselle doux. Séchez correctement les différents éléments de l'appareil. Assurez-vous qu'il n'y a pas d'humidité au niveau du couvercle, du panier de friture ou du réservoir. Nettoyez l'extérieur uniquement avec un chiffon humide et séchez-le bien. Réassemblez les éléments de la friteuse.

Remplissez le réservoir avec de la graisse de friture liquide entre le niveau minimum et le niveau maximum, 3 litres. La graisse de friture ne doit en aucun cas descendre sous le niveau minimum ou dépasser le niveau maximum. Les niveaux minimum et maximum sont indiqués par deux traits horizontaux à l'intérieur du réservoir.

**Attention : seule la graisse de friture liquide est autorisée pour une utilisation dans la friteuse à zone froide. N'utilisez pas de graisse de friture solide, beurre, margarine ou huile d'olive.**

**Le panier de friture est doté d'une poignée facile à ranger. Vous pouvez débloquer la poignée et la replier vers l'intérieur, de sorte que la friteuse puisse être rangée bien fermée. Ne repliez la poignée que lorsque la graisse de friture a totalement refroidi et n'oubliez pas de la déplier à nouveau lors d'une prochaine utilisation, avant le préchauffage !**

**Pour obtenir le meilleur résultat, faites frire avec une friteuse à zone froide toujours sans couvercle.**

## FRIRE

Assurez-vous que l'installation électrique est compatible avec la tension indiquée sur la plaque signalétique. Vérifiez que la poignée est bien dépliée et allumez la friteuse en branchant la fiche dans la prise de courant. Le témoin lumineux rouge s'allume et indique que la friteuse est branchée sur le secteur. Tournez le bouton de thermostat dans le sens des aiguilles d'une montre sur la température souhaitée. Le voyant vert du thermostat s'allume. L'élément chauffant est activé.

**Attention : avant de préchauffer la friteuse, retirez toujours de la graisse de friture la poignée en plastique du panier de friture. Dans le cas contraire, le plastique va fondre.**

Le témoin lumineux vert s'éteint dès que l'appareil a atteint la température souhaitée. Le thermostat et le témoin lumineux vert se rallument lorsque la température descend. La friteuse est prête à frire.

Remplissez le panier de friture (pas plus des deux tiers) avec les produits à frire. Assurez-vous que les produits à frire sont bien secs. Secouez les produits surgelés au-dessus de l'évier afin d'éliminer l'excédent de glace. Abaissez lentement le panier de friture dans la graisse de friture, de sorte que l'humidité présente dans les aliments puisse s'évaporer. Si vous ne le faites pas, la graisse de friture peut provoquer d'importantes éclaboussures. Faites toujours frire sans couvercle. Ceci permet d'éviter que la friteuse se mette en surchauffe et disjoncte. Dans le même temps, ceci permet d'obtenir un résultat de cuisson plus croquant.

Dès que les produits à frire sont prêts, vous pouvez relever le panier de friture, le secouer légèrement et le suspendre au crochet pour le laisser s'égoutter. Servez les aliments et suspendez de nouveau le panier dans la friteuse.

## APRÈS LA FRITURE

En fin d'utilisation, ramenez le thermostat sur la position minimale et débranchez la fiche de la prise de courant.

## MONTAGE DU PANIER

Dès que la graisse de friture a **totalemment refroidi**, vous pouvez replier vers l'intérieur la poignée du panier de friture, abaisser le panier, et replacer le couvercle sur la friteuse.



Laissez refroidir la friteuse pendant un certain nombre d'heures, avant de la déplacer. Pour déplacer la friteuse, utilisez toujours les deux mains et servez-vous des poignées latérales de la friteuse.

## CONSEILS

- **Attention** : pendant et après la cuisson, il peut arriver que des gouttes de condensation tombent dans la graisse de friture chaude. Le bruit fort que vous pouvez alors entendre correspond à la réaction de l'humidité au contact de la graisse de friture chaude, et il est normal. Ceci n'a aucune influence sur le fonctionnement de votre friteuse.
- **Attention** : lorsque vous faites frire du poisson, de la volaille, de la viande et des produits à base de pâte, nous vous conseillons d'abaisser le panier de friture vide dans le réservoir, et de ne placer qu'ensuite les produits à frire dans le panier de friture. Vous évitez ainsi que les produits collent au panier de friture.
- Afin de prévenir une pollution prématurée de la graisse de friture, les produits ne doivent pas être salés avant ou pendant la cuisson.
- Pour un bon résultat, il est recommandé de ne pas remplir complètement le panier de friture (500 grammes maximum). Pour les frites surgelées, il est conseillé de les faire cuire en petites portions, car elles contiennent plus d'humidité et de grandes quantités entraînent un refroidissement excessif de la graisse de friture. La graisse de friture peut alors mousser de manière importante et éventuellement déborder.
- Lorsque vous réalisez des frites fraîches à partir de pommes de terre, vous devez bien sécher les frites après les avoir lavées, de sorte que l'humidité ne pénètre pas dans la graisse de friture.

Faites cuire les frites fraîches en 2 fois. La première fois (précuisson) de 5 à 10 minutes à 170 degrés. Laissez les frites s'égoutter et refroidir quelques minutes. Pour la deuxième fois (cuisson), réglez le bouton de thermostat sur 190 degrés et cuisez les frites entre 2 et 4 minutes. Laissez bien égoutter après la cuisson.

## PROTECTION

Votre friteuse est munie d'une double protection, à savoir un **bouton de réinitialisation** et un **disoncteur**.

La friteuse est dotée d'une protection contre la surchauffe, qui fait en sorte que la friteuse se met automatiquement hors tension en cas de surchauffe. Retirez la fiche de la prise de courant et laissez la friteuse refroidir complètement. Vous pouvez à nouveau allumer la friteuse en appuyant sur le bouton de réinitialisation, qui se trouve à l'arrière de l'espace de rangement du cordon. Reportez-vous à l'illustration dans la description du produit. Prenez un objet à bout rond et enfoncez-le dans l'orifice rond situé à l'arrière de l'élément, pour appuyer sur le bouton de réinitialisation.

Sur le devant de l'élément de la friteuse se trouve un disjoncteur qui fait en sorte que l'élément chauffant est désactivé immédiatement lorsque l'élément de la friteuse est retiré alors que la friteuse est encore allumée. De plus, cette protection fait en sorte que l'élément ne puisse pas être activé si l'élément chauffant n'est pas bien placé dans les glissières.

Si votre friteuse ne fonctionne pas, nous vous conseillons de contrôler d'abord les protections ci-dessus.

## NETTOYAGE ET ENTRETIEN

### FILTREZ OU REMPLACER LA GRAISSE DE FRITURE LIQUIDE

Avant de filtrer ou de remplacer la graisse de friture, vous devez laisser refroidir complètement la friteuse et retirer la fiche de la prise de courant. Le fait de filtrer régulièrement la graisse de friture prolonge considérablement la durée de vie de la graisse. Le remplacement de la graisse de friture est conseillé après 8 à 12 cuissons.

La graisse de friture doit être filtrée à froid. Versez la graisse de friture dans un récipient propre, nettoyez le réservoir à l'eau chaude avec un peu de liquide vaisselle, ou dans le lave-vaisselle. Séchez correctement le réservoir. Lorsque que vous reversez la graisse de friture dans le réservoir, faites couler la graisse de friture au travers d'une passoire fine. Si vous souhaitez remplacer la graisse de friture, suivez les mêmes instructions. Vérifiez chaque fois si le niveau de la graisse de friture se situe entre le minimum et le maximum. Vous pouvez verser dans les bouteilles la graisse de friture usagée. Ne déversez **jamais** la graisse de friture dans l'évier.

## NETTOYER LA FRITEUSE

Avant de nettoyer la friteuse, laissez la friteuse refroidir complètement et débranchez la fiche de la prise de courant. Retirez de la friteuse le couvercle, le panier de friture, l'élément chauffant et le réservoir. Nettoyez le couvercle, le panier de friture et le réservoir dans le lave-vaisselle ou avec de l'eau chaude et un peu de produit de vaisselle. Après le nettoyage, séchez correctement les éléments de l'appareil. L'extérieur de la friteuse peut être nettoyé avec un chiffon humide en y ajoutant éventuellement un peu de produit de vaisselle.

**Pour le nettoyage de l'appareil, n'utilisez pas de produits agressifs ou abrasifs. N'immergez jamais l'élément, le câble d'alimentation ou la fiche dans l'eau ou dans d'autres liquides.**

## RECYCLAGE



Ce symbole signifie que ce produit ne peut pas être jeté avec les déchets ménagers ordinaires (2012/19/UE). Veuillez suivre les règles en vigueur dans votre pays concernant la collecte sélective des produits électriques et électroniques. La mise au rebut adéquate du produit permet d'éviter des conséquences négatives pour l'environnement et la santé publique. Le matériel d'emballage de ce produit est 100 % recyclable ; veuillez par conséquent l'éliminer séparément.

## **ACCESSOIRES BESTELLEN**

**NL**

Ga naar [www.tomado.com/support](http://www.tomado.com/support) om accessoires of reserveonderdelen aan te schaffen.

## **GARANTIEVOORWAARDEN**

Op dit product wordt een garantie van 24 maanden verleend. Uw garantie is geldig wanneer het product is gebruikt in overeenstemming met de gebruiksaanwijzing en voor het doel waarvoor het gemaakt is. Tevens dient het originele aankoopbewijs overlegd te worden met daarop de aankoopdatum, de naam van de retailer en het artikelnummer van het product. Voor uitgebreide garantievoorwaarden verwijzen wij u naar onze website: [www.tomado.com/support](http://www.tomado.com/support)

## **ORDERING ACCESSORIES**

**EN**

Go to [www.tomado.com/support](http://www.tomado.com/support) to purchase accessories or spare parts.

## **WARRANTY CONDITIONS**

A 24 month warranty is provided for this product. Your warranty is valid if the product has been used in accordance with the user instructions and for the purpose for which it was made. Also the original proof of purchase must be submitted, stating the date of purchase, the name of the retailer and the item number of the product. For extensive warranty information you are referred to our website: [www.tomado.com/support](http://www.tomado.com/support)

## **BESTELLEN VON ZUBEHÖR**

**DE**

Wenn Sie Zubehör oder Ersatzteile benötigen, besuchen Sie bitte unsere Webseite [www.tomado.com/support](http://www.tomado.com/support).

## **GARANTIEBESTIMMUNGEN**

Für dieses Produkt gewähren wir eine Garantie von 24 Monaten. Diese Garantie gilt jedoch nur, wenn das Produkt in Übereinstimmung mit den Anweisungen in der Gebrauchsanleitung und für den Zweck, für den es hergestellt wurde, verwendet wird. Darüber hinaus muss der originale Kaufbeleg (mit Kaufdatum, Namen des Einzelhändlers und Artikelnummer des Produkts) vorgelegt werden. Die ausführlichen Garantiebestimmungen finden Sie auf unserer Webseite: [www.tomado.com/support](http://www.tomado.com/support)

## **COMMANDER DES ACCESSOIRES**

**FR**

Rendez-vous sur [www.tomado.com/support](http://www.tomado.com/support) pour acheter des accessoires ou des pièces de rechange.

## **CONDITIONS DE LA GARANTIE**

Ce produit est garanti pour une période de 24 mois. Votre garantie est valable lorsque le produit est utilisé conformément au mode d'emploi et pour l'usage auquel il est destiné. Par ailleurs, la preuve d'achat originale doit être fournie, en portant mention de la date d'achat, du nom du détaillant ainsi que du numéro d'article du produit. Pour connaître les conditions de garantie détaillées, rendez-vous sur notre site Internet : [www.tomado.com/support](http://www.tomado.com/support)









# TOMADO®

## TDF5001S

### Tomado Electric Appliances

Postbus 159

6920 AD Duiven

The Netherlands

✉ [support@tomado.com](mailto:support@tomado.com)

🌐 [www.tomado.com](http://www.tomado.com)

Wijzigingen en drukfouten voorbehouden/ Änderungen und Druckfehler vorbehalten/ Sous réserve de modification / Modifications and printing errors reserved

TDF5001S/01.0822

# TOMADO.COM