

Naos

Notice d'utilisation

User manual

Bedienungsanleitung

Instrukcja obsługi

Brukermanual

Käyttöohje

Gebruiksaanwijzing



Merci d'avoir acheté le ventilateur **Naos**, un produit **Air Naturel**. Nous espérons qu'il vous donnera entière satisfaction et améliorera votre confort.

Comme pour tous les appareils ménagers électriques, il est important d'entretenir cet appareil correctement afin d'éviter d'éventuels blessures ou dommages. Merci de lire attentivement les instructions avant de le mettre en fonctionnement et conserver cette notice pour référence ultérieure.

Informations importantes de sécurité

Placer l'appareil hors de portée des enfants. Ne pas laisser les enfants utiliser l'appareil seuls. Ne pas laisser les enfants jouer avec l'emballage (sac plastique, etc.).

Il convient de surveiller les enfants pour s'assurer qu'ils ne jouent pas avec l'appareil.

Cet appareil n'est pas prévu pour être utilisé par des personnes (y compris les enfants) dont les capacités physiques, sensorielles ou mentales sont réduites, ou des personnes dénuées d'expérience ou de connaissances du produit, sauf si elles ont pu bénéficier, par l'intermédiaire d'une personne responsable de leur sécurité, d'une surveillance ou d'instructions préalables concernant l'utilisation de l'appareil.

L'appareil fonctionne sous 220 - 240 volts. Vérifier que cela correspond bien à l'installation à laquelle il sera raccordé.

Placer l'appareil sur une surface plane et sèche, éviter les surfaces avec du nylon ou inflammables, les radiateurs et autres sources de chaleur.

Toujours débrancher ou déconnecter l'appareil de l'alimentation électrique lors de son nettoyage et de son entretien.

Pour éviter le risque de choc électrique, ne pas exposer le câble d'alimentation à des surfaces humides ou mouillées.

Ne pas utiliser l'appareil s'il est endommagé.

Ne pas introduire d'objet métallique dans l'appareil.

Ne pas mouiller l'appareil. Le nettoyer avec un chiffon humide et bien le sécher, avant de le rebrancher et de le remettre en fonctionnement.

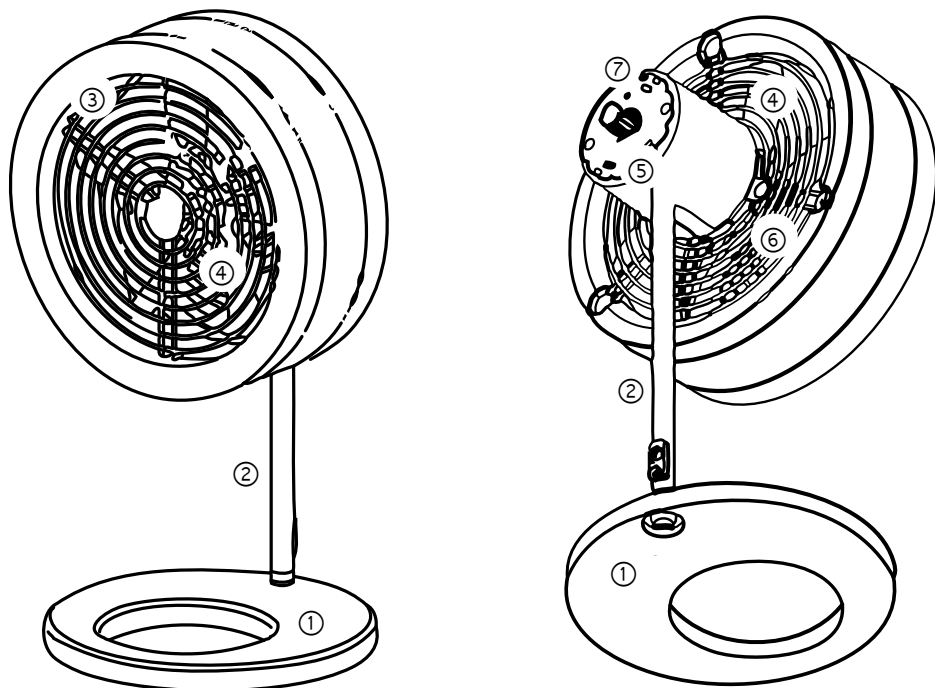
Prévention des accidents domestiques

La sécurité de cet appareil est conforme aux règles techniques et aux normes en vigueur au sein de l'Union Européenne.

Pour toute autre information ou renseignement, veuillez consulter notre site internet : www.airnaturel.com

Notre service client est à votre disposition à l'adresse suivante : info@airnaturel.com

Naos



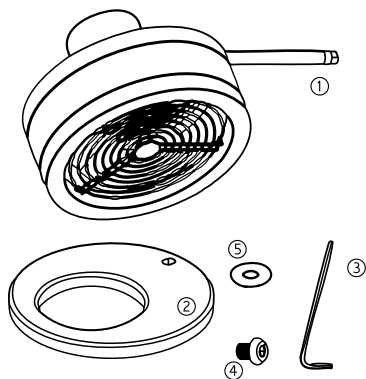
Légende

- | | | |
|----------------|----------------------|---------------------|
| ① Base | ④ Pale | ⑦ Voyant d'allumage |
| ② Pied | ⑤ Bouton de contrôle | |
| ③ Grille avant | ⑥ Grille arrière | |

Caractéristiques

Alimentation	220-240 V ~ 50/60 Hz
Dimensions du produit	340 x 200 x 210 mm (H x L x P)
Débit d'air max.	860 m ³ /h
Niveau sonore max.	≤ 49 dB
Poids net	2,4 kg
Consommation	32 W
Nombre de vitesses	Variateur
Zone d'efficacité max.	20 m ²

Instructions de montage



Kit de montage

1. Placer le pied du ventilateur ① sur le socle lesté ②.
2. Utiliser la clef fournie ③, la vis ④ ainsi que la rondelle ⑤ pour fixer le pied sur le socle de l'appareil.
3. Votre **Naos** est désormais prêt à être utilisé ! 😊

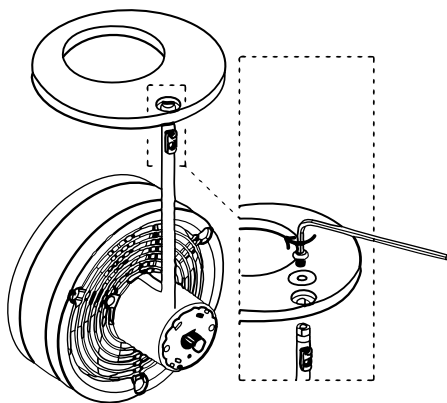
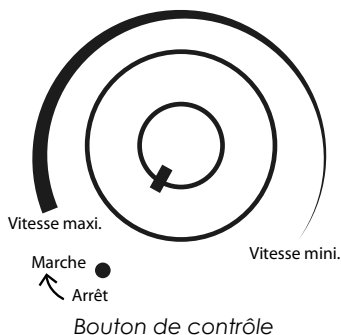


Schéma d'assemblage

Mode d'emploi

1. Branchez **Naos** sur une prise secteur.
2. Tourner le bouton de contrôle vers la droite, de manière à entendre le "clic" de mise en marche. Le témoin vert s'allume.

3. Choisir la vitesse de fonctionnement selon ses préférences, entre le niveau minimum et maximum.



Entretien et nettoyage

AVERTISSEMENT: Toujours débrancher le produit de la prise électrique avant de le nettoyer.

1. Ne pas utiliser le produit dans des zones huileuses ou sales, les bouches d'aération risquant de s'obstruer.
 2. Nettoyer les parties en plastique avec un savon doux et un chiffon humide ou une éponge.
 3. Ne jamais plonger l'appareil dans l'eau (danger de court-circuit). Utiliser un chiffon humide pour nettoyer l'appareil, puis le sécher soigneusement. Toujours retirer la prise secteur au préalable.
 4. Vérifier les vis sur le produit de temps à autre afin de s'assurer qu'elles sont bien serrées.
- ⑤. Ranger le produit dans un endroit frais et sec.

Thank you for having purchased the **Naos** fan, an **Air Naturel** product. We hope that it will bring you complete satisfaction and improve your indoor air comfort.

As with all electrical appliances, it is important to maintain the device properly in order to avoid any damage or injury. Please read carefully these instructions before switching the device on and keep them for further reference.

Important safety instructions

Never place the fan in an area where it is accessible to children. Do not let children use the appliance as a toy. Do not let children play with the packaging (plastic bag, etc.).

Children must stay under parental supervision, so that they do not play with the appliance.

This product is not suitable for people (including children) with reduced physical, sensorial or mental abilities as well as people who lack knowledge of the product, except under supervision or if they have received prior instructions from the person responsible for their safety.

This unit works on 240 volts. Please check this is suitable for the electrical installation on which it will be plugged.

The appliance should be placed on a dry and flat surface. Avoid flammable or nylon-based surfaces. Avoid placing the appliance near an heater or another heat source.

Always unplug or disconnect the device from the mains during cleaning and maintenance operation.

To avoid any electrical shock, do not expose the power cord to water or humid surfaces.

Do not use the device if damaged.

Do not introduce metallic objects inside the device.

Do not wet the device. Clean it with a moist cloth and dry it carefully before plugging it back in and switching it on.

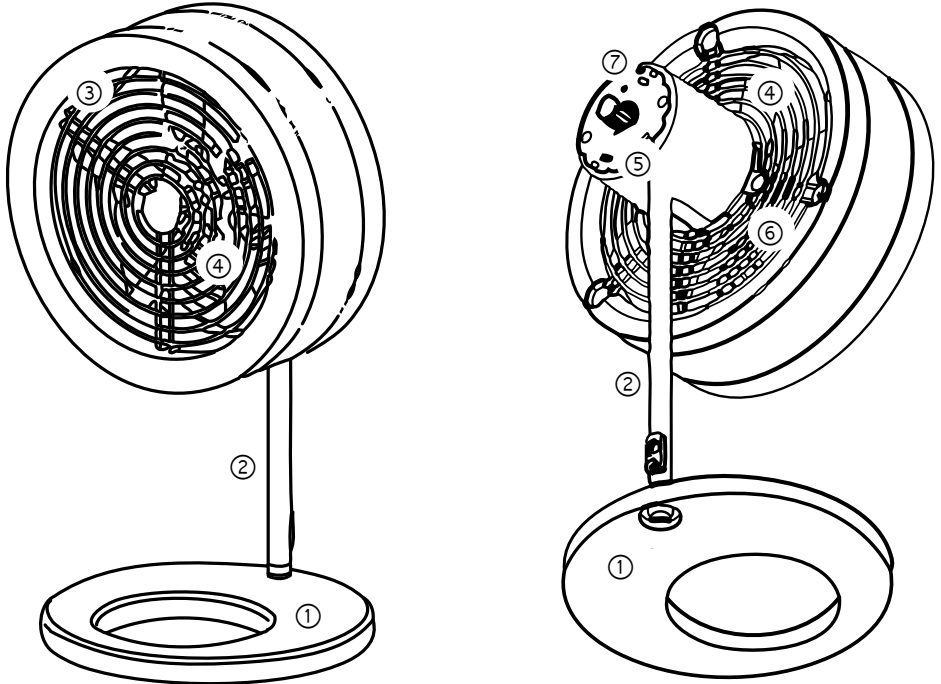
Domestic injury prevention

The safety of this product conforms to the relevant norms and regulations in force in the European Union.

For any further information, please visit our website: www.airnaturel.com

Our customer service department is available at the following email address: info@airnaturel.com

Naos



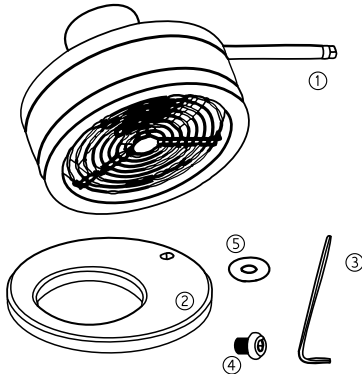
Légende

- | | | |
|----------------|---------------|---------------|
| ① Base | ④ Blade | ⑦ Power light |
| ② Stand | ⑤ Knob | |
| ③ Front grille | ⑥ Back grille | |

Specifications

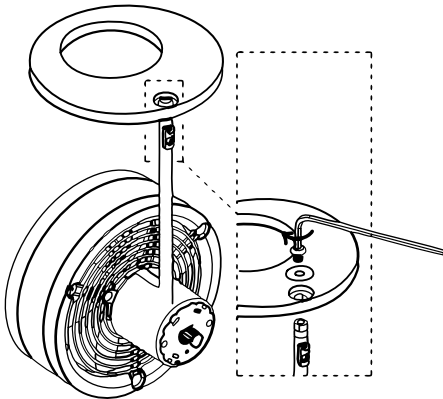
Voltage	220-240 V ~ 50/60 Hz
Product size	340 x 200 x 210 mm (H x W x D)
Max airflow	860 m ³ /h
Max. noise level	≤ 49 dB
Net weight	2,4 kg
Power consumption	30 W
Speeds	Speed variator
Suitable for rooms up to	20 m ²

Assembling



Assembly Kit

1. Place the fan's stand ① on the weighted base ②.
2. Using the supplied key ③, fix the two part together with the screw ④ without forgetting the washer ⑤.
3. Your **Naos** is now ready to use ! 😊

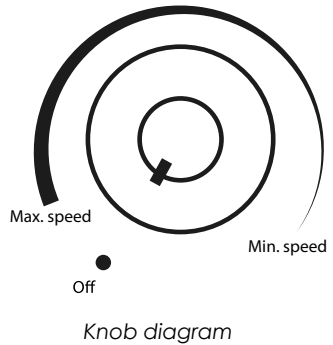


Assembly diagram

How to use

1. Plug your **Naos** to an AC outlet.
2. Turn the knob to the right in order to hear the "click" starting signal. The green LED switches on.
3. Select the operating speed according

to your preference between the minimum and maximum level.



Care and cleaning

CAUTION: Always unplug the product from the electrical outlet prior to clean it.

- ① Do not use the product in oily or dirty areas, as the air vents may get blocked.
- ② Clean the plastic parts with a mild soap and a damp cloth or sponge.
- ③ Never immerse the appliance in water (danger of short-circuit). To clean the appliance, only wipe it down with a damp cloth and then dry it carefully. Always take out the mains plug first.
- ④ Periodically check the screws on the product to ensure they are securely tightened.
- ⑤ Store the product in a cool, dry place.

Wir danken Ihnen für den Kauf unsere **Naos** – Ventilators, ein Air Naturel Produkt. Wir hoffen, unser Produkt wird sie zufriedenstellen und Ihr Wohlbefinden verbessern.

Wie bei allen elektrischen Geräten, ist es wichtig, das Gerät richtig zu warten, um mögliche Verletzungen oder Schäden zu vermeiden. Wir danken Ihnen die Anweisungen vor der Inbetriebnahme sorgfältig zu lesen und für eine spätere Wiederbenutzung aufzubewahren.

Wichtige Sicherheitshinweise

Halten Sie das Produkt außerhalb der Reichweite von Kindern. Erlauben Sie Kindern nicht das Gerät zu benutzen. Lassen Sie Kinder nicht mit der Verpackung spielen (Kunststoffbeutel usw.).

Kinder sollten überwacht werden, um sicherzustellen, dass sie nicht mit dem Gerät spielen.

Personen, einschließlich Kinder, die aufgrund ihrer physischen, sensorischen oder geistigen Fähigkeiten oder ihrer Unerfahrenheit oder Unkenntnis nicht in der Lage sind, das Gerät sicher zu benutzen, dürfen das Gerät nicht ohne Aufsicht oder Anweisung durch eine für ihre Sicherheit verantwortliche Person benutzen.

Dieses Gerät ist für den Einsatz in einem Wohnraum bestimmt.

Das Gerät benötigt eine elektrische Spannung von 220 bis 240 Volt. Um einen Brand oder einen Stromunfall zu vermeiden, sollte das Gerät nicht mit einer anderen Spannung an das Stromnetz angeschlossen werden.

Stellen Sie das Gerät auf eine flache und trockene Oberfläche auf dem Boden. Vermeiden Sie Oberflächen mit Nylon oder anderen brennbaren Stoffen, sowie Heizkörper und andere Wärmequellen.

Vor der Wartung oder Pflege des Geräts, bitte immer den Netzstecker herausziehen.

Um das Risiko eines Stromschlags zu vermeiden, sollten Sie das Netzkabel keinen feuchten oder nassen Oberflächen aussetzen.

Verwenden Sie das Gerät nicht, wenn es beschädigt ist.

Keine metallischen Gegenstände in das Produkt einführen.

Bedecken Sie das Gerät nicht.

Das Gerät nicht nass machen. Bevor Sie es wieder in Betrieb nehmen, sollte es mit einem feuchten Tuch gesäubert und danach getrocknet werden.

Wenn ungewöhnliche Geräusche zu hören sind, oder bei jeglichen anderen ungewöhnlichen Anzeichen, den Netzstecker des Geräts herausziehen und Kontakt mit dem Händler aufnehmen.

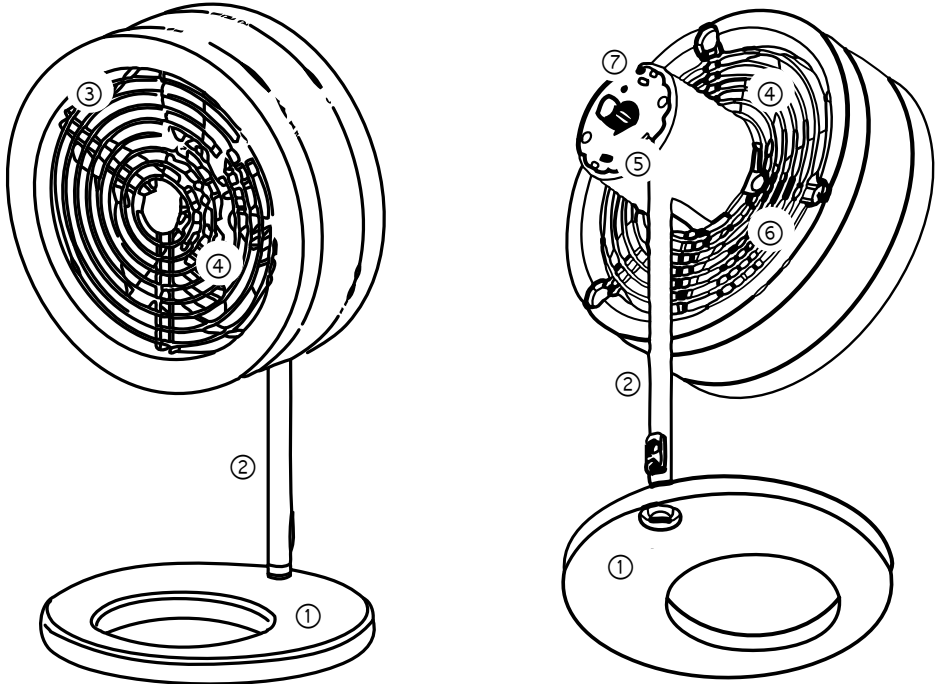
Unfallverhütung im Haushalt

Die Sicherheit dieses Geräts entspricht den technischen Vorschriften und Normen in der EU.

Für weitere Informationen oder Anfragen besuchen Sie bitte unsere Website: www.airnaturel.com

Unser Kundendienst ist unter folgender Adresse erreichbar: info@airnaturel.com

Naos



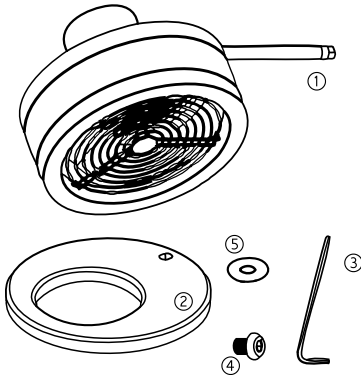
Bildlegende

- | | | |
|---------------|-------------------------|-----------------------|
| ① Sockel | ④ Rotorblatt | ⑦ LED- On/Off-Anzeige |
| ② Fuß | ⑤ Schalter | |
| ③ Frontgitter | ⑥ Hinteres Schutzgitter | |

Specifications

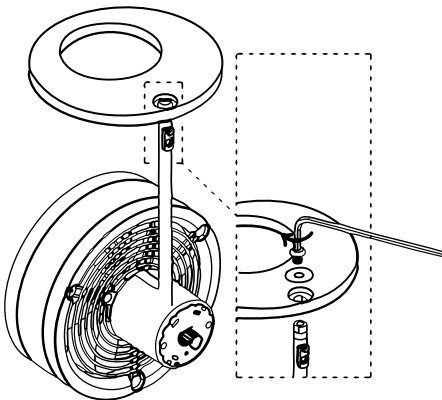
Volt	220-240V ~ 50/60Hz
Größe	340 x 200 x 210 mm (H x B x T)
Luftstrom	860 m ³ /h
Lautstärkepegel	≤ 49 dB
Reingewicht	2,4 kg
Spannung	32 W
Geschwindigkeiten	Wechselrichter
Raumgröße	20 m ²

Montageanleitung



Montageset

1. Setzen Sie den Ventilatorfuß ① auf den beschwerten Sockel ②.
2. Sie den mitgelieferten Innensechskantschlüssel ③, die Schraube ④ und die Unterlegscheibe ⑤ um den Fuß auf den Sockel des Gerätes zu schrauben.
3. Ihr **Naos** ist jetzt einsatzbereit! 😊



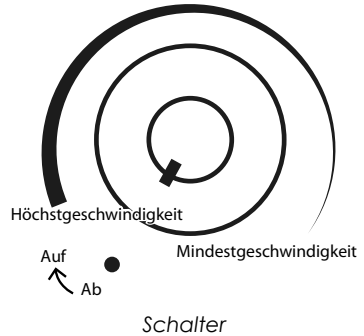
Montageschema

Anleitung

1. Schließen Sie **Naos** mit dem Stecker an das Stromnetz an.
2. Drehen Sie den Drehschalter nach rechts, bis Sie ein „Klick“ beim Start

hören. Die grüne LED leuchtet auf.

3. Regeln Sie die Betriebsgeschwindigkeit je nach Wunsch zwischen Minimal- und Maximalleistung.



Wartung und Reinigung

WARNUNG: Ziehen Sie immer den Netzstecker des Produkts aus der Steckdose, bevor Sie es reinigen.

1. Verwenden Sie das Produkt nicht in öligen oder schmutzigen Bereichen, da Verstopfungsgefahr für die Lufteinführung besteht.
2. Kunststoffteile mit einer milden Seife und einem feuchten Tuch oder Schwamm säubern.
3. Tauchen Sie das Gerät niemals in Wasser (Kurzschlussgefahr). Mit einem feuchten Tuch reinigen und das Gerät gründlich abtrocknen. Ziehen Sie zunächst immer den Netzstecker heraus.
4. Kontrollieren Sie von Zeit zu Zeit die Schrauben des Produkts, um sicherzustellen, dass sie gut festgeschraubt sind.
5. Das Gerät an einem kühlen, trockenen Ort lagern.

Dziękujemy za wybranie wentylatora **Naos** Air Naturel. Prosimy o dokładne zapoznanie się z dołączoną instrukcją obsługi przed pierwszym użyciem urządzenia.

Podobnie jak w przypadku wszystkich urządzeń elektrycznych, ważne jest właściwe użytkowanie urządzenia, w celu uniknięcia wszelkiego rodzaju szkód i obrażeń. Przed uruchomieniem prosimy o zapoznanie się z instrukcją i stosowanie się do wskazówek w niej zawartych.

Ważne wskazówki dotyczące bezpieczeństwa

Urządzenie powinno znajdować się w miejscu niedostępnym dla dzieci. Dzieciom nie wolno bawić się urządzeniem ani jego opakowaniem (pudełkiem, folią zabezpieczającą itd.).

Dzieci powinny być pod stałym nadzorem rodziców/opiekunów w pobliżu urządzenia. Produkt nie jest odpowiedni dla osób (w tym dzieci poniżej 8 roku życia) o ograniczonych zdolnościach fizycznych, upośledzonych umysłowo lub fizycznie oraz osób, które nie posiadają wiedzy na temat produktu, chyba że są pod nadzorem lub otrzymały wcześniej instrukcje od osób odpowiedzialnych za ich bezpieczeństwo.

Urządzenie jest pod napięciem 240 volt. Sprawdź, czy napięcie sieciowe jest odpowiednie.

Urządzenie należy postawić na suchej i płaskiej powierzchni.

Unikaj powierzchni łatwopalnych. Nie stawiaj urządzenia w pobliżu źródeł ciepła (grzejników itp.).

Zanim zaczniesz czyścić urządzenie, odłącz je od gniazdka. Aby uniknąć ryzyka porażenia prądem, trzymaj kabel urządzenia z dala od wilgotnych powierzchni i źródeł wody. Nie korzystaj z urządzenia, jeśli jest uszkodzone.

Nie wkładaj do urządzenia metalowych przedmiotów.

Nie dopuść do zamoczenia urządzenia. Czyść je za pomocą lekko wilgotnej, dobrze odcisniętej szmatki i osusz, nim podłączysz do prądu.

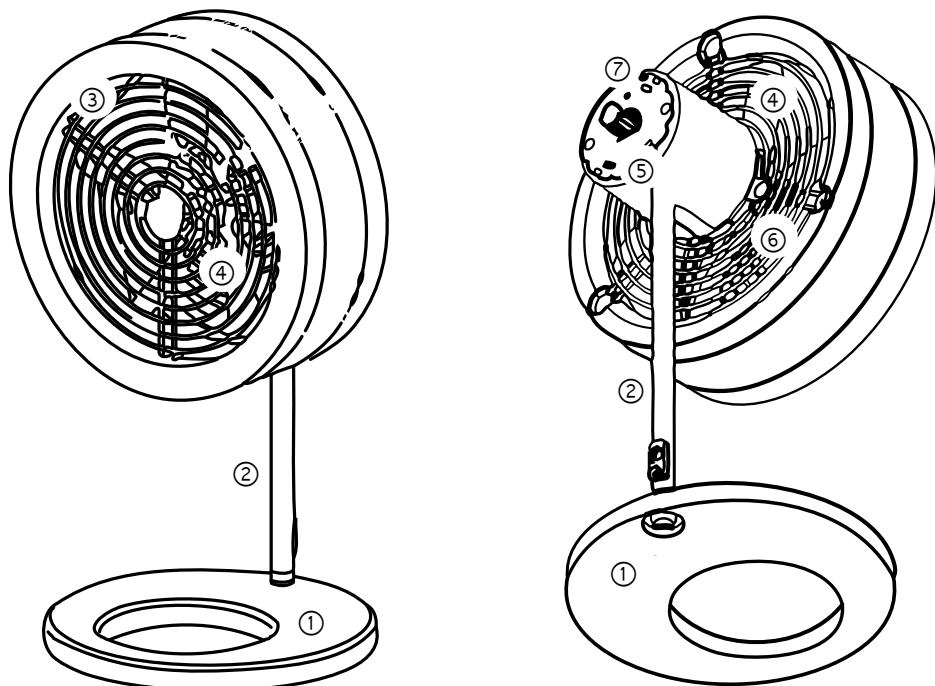
Zapobieganie wypadkom domowym.

Produkt jest zgodny z normami i przepisami obowiązującymi w UE. W celu uzyskania dodatkowych informacji prosimy odwiedzić naszą stronę:

www.airnaturel.pl.

Dział obsługi klienta jest dostępny pod adresem e-mail: biuro@airnaturel.pl

Naos



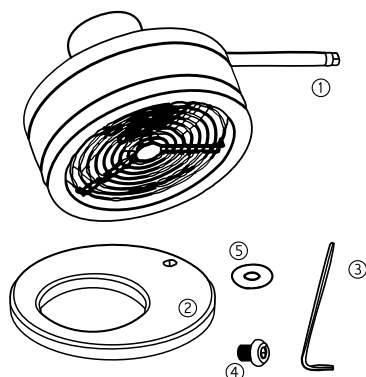
Budowa

- ① Podstawa
- ② Stojak
- ③ Obudowa - przód
- ④ Pióro wentylatora
- ⑤ Regulator
- ⑥ Obudowa - tył
- ⑦ Lampka zasilania (LED)

Dane techniczne

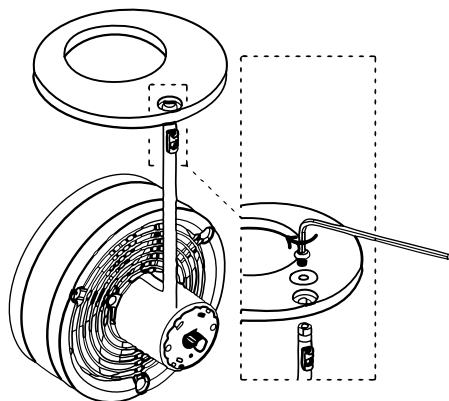
Napięcie	220-240 V ~ 50/60 Hz
Rozmiary	340 x 200 x 210 mm (H x W x D)
Maks. nadmuch	860 m ³ /h
Maks. poziom hałasu	≤ 49 dB
Waga netto	2,4 kg
Pobór mocy	30 W
Prędkość (regulacja prędkości)	
Odpowiedni do pomieszczeń wielkości do 20 m ²	

Montaż



Zestaw do montażu

1. Umieść stojak ① na stabilnej podstawie ②.
2. Używając klucza z zestawu ③, potocz ze sobą dwie części za pomocą śruby ④; pamiętaj o podkładce pod śrubę ⑤.
3. Naos jest gotowy do pracy! 😊

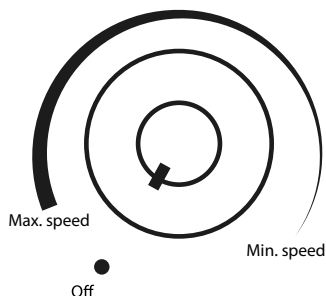


Schemat do montażu

Jak korzystać z urządzenia

1. Podłącz Naos do gniazdka elektrycznego.
2. Przekręć regulator w prawo, aż usłyszysz "kliknięcie". To znak, że urządzenie zostało włączone.

3. Włączy się zielona lampka LED.
4. Wybierz pożądaną prędkość (od minimum do maksimum)



Schemat regulatora prędkości

Konserwacja i czyszczenie

UWAGA: zanim przystąpisz do czynności konserwacji lub czyszczenia, odłącz urządzenie od zasilania.

1. Nie korzystaj z urządzenia w miejscu brudnym, aby nie dopuścić do zatkania wylotów powietrza.
2. Czyść płatkowe części za pomocą łagodnego detergentu i lekko wilgotnej szmatki lub gąbki.
3. Nie zanurzaj urządzenia w wodzie (ryzyko zwarcia). Aby umyć urządzenie, przetrzyj je za pomocą dobrze odcisniętej szmatki, a następnie dokładnie osusz. Zawsze najpierw wyłączaj urządzenie i wyjmuj kabel z gniazdka.
4. Okresowo sprawdzaj, czy śruby są odpowiednio przykręcone.
5. Przechowuj urządzenie z chłodnym, suchym miejscu.

Takk for at dere har kjøpt **Naos** vifte, et **Air Naturel** produkt. Vi håper at dere blir fornøyd med produktet og at det vil forbedre innelufta.

Som med alle elektriske apparater, er det viktig å vedlikeholde enheten riktig for å unngå skader eller personskader. Vennligst les disse anvisningene nøye før du slår enheten på. Ta vare på bruksanvisningen til senere bruk.

Viktige sikkerhetsinstruksjoner

Plasser aldri viften i et område der den er tilgjengelig for små barn. Ikke la barn bruke apparatet som et leketøy. Ikke la barn leke med emballasjen (plastposen, etc.).

Barn må være under tilsyn, slik at de ikke leker med apparatet.

Dette produktet er ikke egnet for personer (inkludert barn) med reduserte fysiske, sensoriske eller mentale evner, samt folk som mangler kunnskap om produktet, unntatt under tilsyn, eller om de har fått tidligere instruksjoner fra den som er ansvarlig for deres sikkerhet.

Denne enheten fungerer på 230 volt. Vennligst sjekk om den er egnet for den elektriske installasjonen som den blir plugget i.

Apparatet bør plasseres på et tørt og flatt underlag. Unngå brannfarlige eller nylonbaserte overflater. Unngå å plassere apparatet i nærheten av en varmeovn eller en annen varmekilde.

Trekk alltid ut eller koble enheten fra strømmettet under rengjøring og vedlikehold.

For å unngå elektrisk støt, må du ikke utsette strømledningen for vann eller fuktige overflater.

Ikke bruk enheten hvis den er skadet.

Ikke ta metallgjenstander inn i enheten.

Ikke fukt enheten. Rengjør den med en fuktig klut og tørk den nøye før du kobler den til igjen, og slår den på.

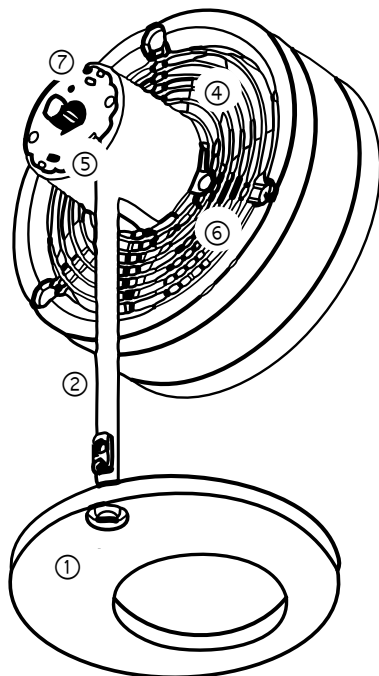
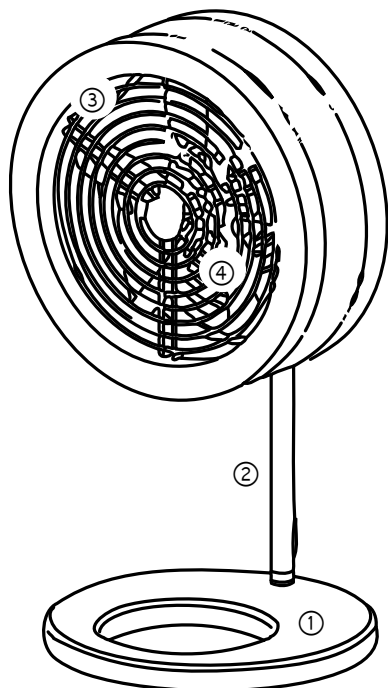
Skadeforebygging

Sikkerheten til dette produktet er i samsvar med relevante normer og regler som gjelder i EU.

For ytterligere informasjon, vennligst se vår hjemmeside: www.airnaturel.com

Vår kundeservice er tilgjengelig på følgende e-postadresse:
info@airnaturel.com

Naos



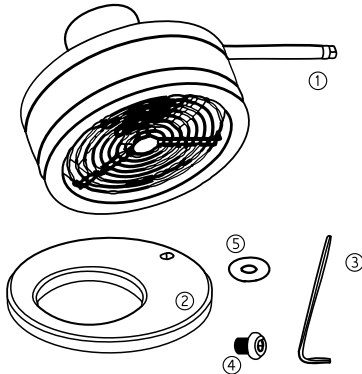
Legend

- | | | |
|---------------|------------|-------|
| ① Fot | ④ Blader | ⑦ Lys |
| ② Stang | ⑤ Bryter | |
| ③ Frontdeksel | ⑥ Bakplate | |

Spesifikasjoner

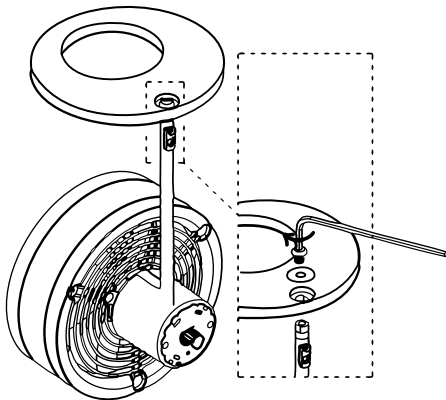
Spenning	220-240 V ~ 50/60 Hz
Produktets størrelse	340 x 200 x 210 mm (H x B x D)
Maks luftstrøm	860 m ³ / h
Maks. støynivå	≤ 49 dB
Nettovekt	2,4 kg
Strømforbruk	30 W
Hastighet	Variabel hastighet
Passer for rom opp til 20 m ²	

Montering



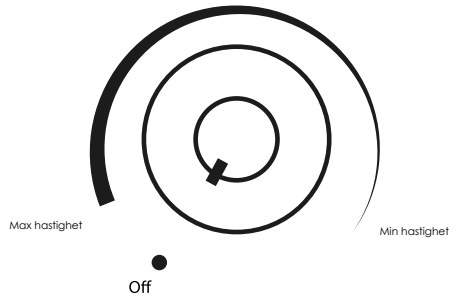
Monteringssett

1. Monteringssett for viftefoten ① foten ②.
2. Ved hjelp av den medfølgende nøkkelen ③, monter de to delene sammen med skruen ④ ikke glem skiven ⑤.
3. Din **Naos** er nå klar til bruk! 😊



Monteringskjema

Justering av hastighet



Rengjøring

ADVARSEL: Trekk alltid ut produktet fra stikkkontakten før rengjøring.

- ① Ikke bruk produktet i skitne områder, luffinntaket kan bli blokkert.
- ② Rengjør plastdelene med en mild såpe og en fuktig klut eller svamp.
- ③ Senk aldri apparatet i vann (fare for kortslutning). For å rengjøre apparatet, tørk det med en fuktig klut og vær forsiktig. Ta alltid ut støpselet først.
- ④ Sjekk med jevne mellomrom skruene på produktet for å være sikker på at de er skikkelig strammet til.
- ⑤ Oppbevar produktet på et tørt og kjølig sted.

Hvordan bruke den ?

1. Plugg Naos til en stikkontakt.
2. Drei knappen til høyre for å høre "klikk" start signal. Det grønne LED lyset slås på.
3. Velg driftshastigheten mellom minimum og maksimum nivå.

Kiitos, että ostit **Naos**-tuulettimen, joka on Air Naturel -tuote. Toivomme, että olet siihen täysin tyytyväinen ja se parantaa mukavuuttasi.

Kuten kaikkia sähköisiä kodinkoneita on tärkeä hoitaa tätä laitetta oikein, jotta mahdolliset vammat ja vahingot voidaan välttää. Lue käyttöohjeet huolella ennen laitteen käynnistystä ja säilytä ne myöhempää käyttöä varten.

Tärkeitä turvatietoja

Aseta laite pois lasten ulottuvilta. Älä anna lasten käyttää laitetta yksin. Älä anna lasten leikkiä pakkauksella (muovipussi, jne.).

Lapsia on pidettävä silmällä, jotta he eivät leiki laitteella.

Tätä tuotetta ei ole tarkoitettu sellaisten henkilöiden käyttöön (mukaan lukien lapset), joiden fyysiset, aistimelliset tai älylliset kyvyt ovat heikentyneet tai joilla ei ole tietoa, kokemusta tai taitoja laitteen käytöstä, elleivät he ole omasta turvallisuudestaan vastuussa olevan henkilön valvonnassa tai he ovat saaneet etukäteen ohjausta laitteen käytössä.

Laitte toimii 220 - 240 voltin jännitteellä. Varmista, että se vastaa laitteen kytkentäverkon jännitettä.

Aseta laite tasaiselle ja kuivalle pinnalle, vältä nylonpintoja ja tulenarkoja materiaaleja, pattereita ja muita lämmönlähteitä.

Irrota laite aina sähköverkosta tai sähkönsyötöstä ennen puhdistusta ja huoltoa.

Sähköiskujen vaaran välttämiseksi syöttöjohtoa ei saa altistaa kosteille ja märille pinnoille.

Älä käytä laitetta, jos se on vahingoittunut.

Älä laita metalliesineitä laitteen sisälle.

Älä kastele laitetta. Puhdista laite kostealla kankaalla ja kuivaa se hyvin ennen sen kytkemistä uudelleen sähköverkkoon ja käytön jatkamista.

Kotitapaturmien ehkäisy

Tämän laitteen turvallisuus vastaa Euroopan Unionin alueella voimassa olevia teknisiä

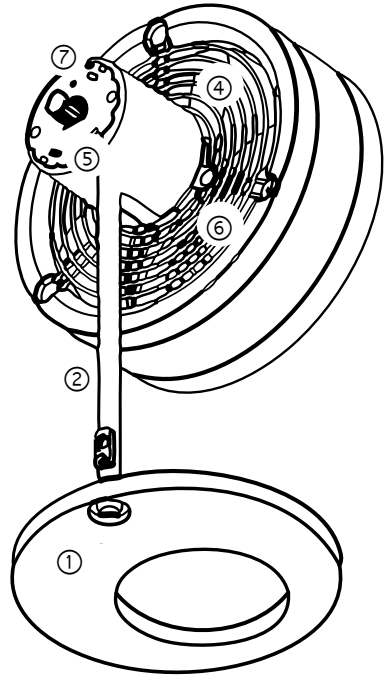
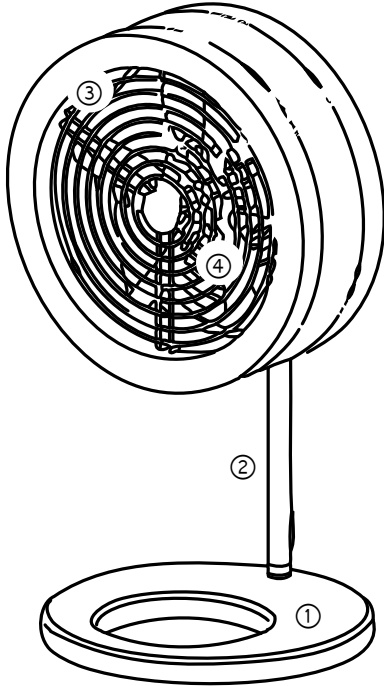
määräyksiä ja normeja.

Jos kaipaat lisätietoja tai neuvoja, katso Internet-sivujamme:

www.airnaturel.com

Asiakaspalvelumme on asiakkaiden palveluksessa osoitteessa: info@airnaturel.com

Naos



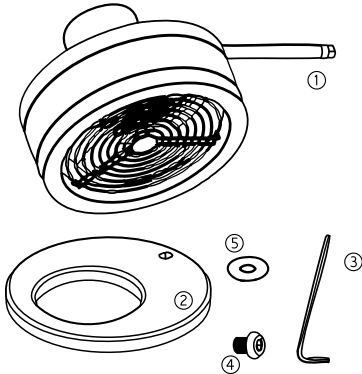
Kuvateksti

- | | | |
|---------------|------------------|---------------------------|
| ① Alusta | ④ Lapa | ⑦ Käynnistyksen merkivalo |
| ② Jalka | ⑤ Ohjausvalitsin | |
| ③ Etusäleikkö | ⑥ Takasäleikkö | |

Tekniset tiedot

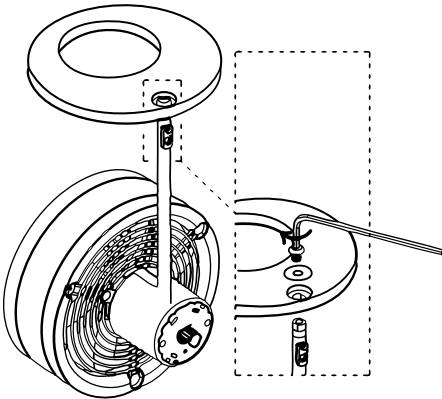
Virransyöttö	220-240 V ~ 50/60 Hz
Tuotteen mitat	340 x 200 x 210 mm (K x L x P)
Ilman virtaus, maksimi	860 m ³ /h
Melutaso, maksimi	≤ 49 dB
Nettopaino	2,4 kg
Virrankulutus	32 W
Käyttönopeuksien määrä	Variaattori
Tehokas käyttöalue, maksimi	20 m ²

Asennusohjeet



Asennuspaketti

1. Aseta tuulettimen jalka ① alustalle ②.
2. Käytä mukana toimitettua avainta ③ ruuvia ④ ja aluslevyä ⑤ kiinnittämään jalka laitteen alustaan.
3. Naos on nyt käyttövalmis. 😊

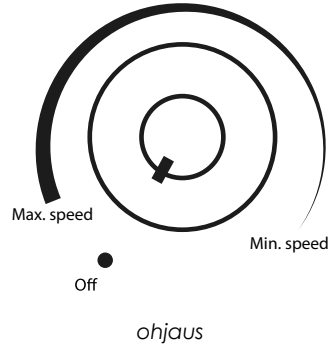


Asennuskaavio

Käyttöohje

1. Kytke Naos verkkopistokkeeseen.
2. Käännä ohjausvalitsinta oikealle, jotta kuulet käynnistyksestä ilmoittavan naksahduksen. Vihreä merkkivalo syttyy
3. Valitse toimintanopeus omien

mieltymystesi mukaan minimin ja maksimin välillä.



Hoito ja puhdistus

VAROITUS: Irrota laite aina sähköpistokkeesta ennen puhdistusta.

1. Älä käytä tuotetta öljyisessä tai likaisessa ympäristössä, sillä ilma-aukot ovat tällöin vaarassa mennä tukkoon.
2. Puhdista muoviosat miedolla saippualla ja kostealla kankaalla tai sienellä.
3. Älä koskaan upota laitetta veteen (oikosulun vaara). Puhdista laite kostealla kankaalla ja kuivaa sitten huolella. Irrota pistoke aina verkosta ensin.
4. Tarkista ajoittain tuotteen kiinnitysruuvit, jotta voitaisiin varmistaa niiden olevan tiukassa.
5. Säilytä tuotetta viileässä ja kuivassa paikassa.

Bedankt voor de aankoop van de ventilator **Naos**, een **Air Naturel** product. Wij hopen dat het u voldoening zal geven en dat het uw comfort zal verhogen. Net als voor alle elektrische apparaten, is het belangrijk om dit toestel correct te onderhouden om mogelijke verwondingen of schade te voorkomen.

Lees de gebruiksaanwijzing aandachtig vooraleer u het toestel in gebruik neemt en bewaar deze zorgvuldig.

Belangrijke veiligheidsvoorschriften.

Plaats het toestel buiten bereik van kinderen. Laat kinderen het toestel nooit alleen gebruiken. Laat kinderen nooit met de verpakking spelen (plastic zak, etc.).

U dient toezicht te houden op kinderen om u te verzekeren dat zij niet met het toestel spelen.

Dit toestel mag gebruikt worden door personen (kinderen inclusief) met verminderde fysieke, motorische of geestelijke capaciteiten of door personen met een gebrek aan ervaring en kennis, op voorwaarde dat zij onder toezicht staan of instructies ontvangen van een persoon die instaat voor hun veiligheid aangaande het gebruik van het toestel.

Het toestel werkt op 220 - 240 volt. Controleer dat dit overeenstemt met de netspanning waarop het zal worden aangesloten.

Het toestel steeds op een vaste, droge ondergrond plaatsen, vermijd oppervlaktes met nylon of ontvlambare oppervlaktes, radiatoren en andere warmtebronnen.

Trek de stekker steeds uit het stopcontact voor onderhoud en reiniging.

Breng het elektrisch snoer nooit in contact met vochtige of natte oppervlaktes om elektrische schokken te vermijden.

Gebruik het toestel niet indien het beschadigd is.

Introduceer geen metalen voorwerp in het toestel.

Het toestel niet nat maken. Reinig het toestel met een vochtige doek en droog het grondig voordat u het terug inschakelt.

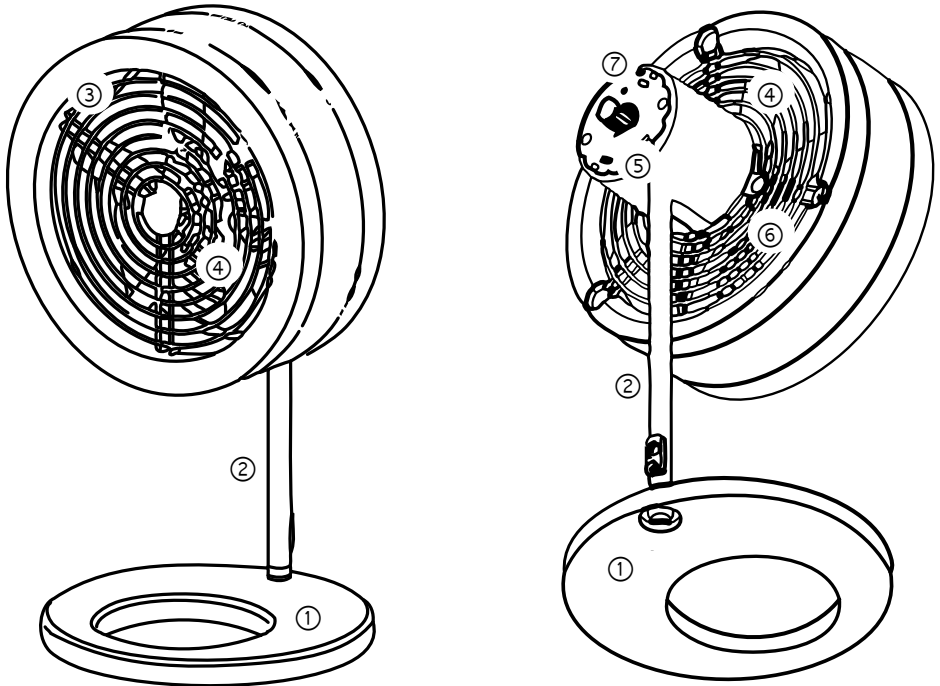
Voorkomen van huishoudelijke ongevallen

De veiligheid van dit toestel is conform de geldende technische regels en normen van toepassing in de Europese Unie.

Voor alle verdere informatie of inlichtingen, gelieve onze website te bezoeken: www.airnaturel.com

Onze klantendienst is bereikbaar op onderstaand adres: info@airnaturel.com

Naos



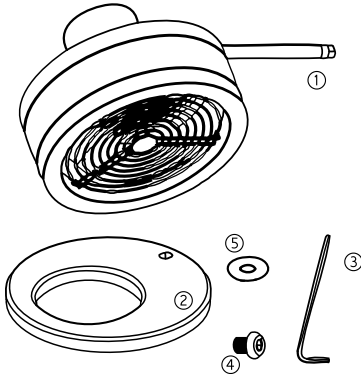
Legende

- | | |
|-----------------------------|-------------------------------|
| ① Basis | ④ Ventilatorblad |
| ② Voet | ⑤ Bedieningsknop |
| ③ Voorste ventilatorrooster | ⑥ Achterste ventilatorrooster |
| | ⑦ Controle lamp |

Kenmerken

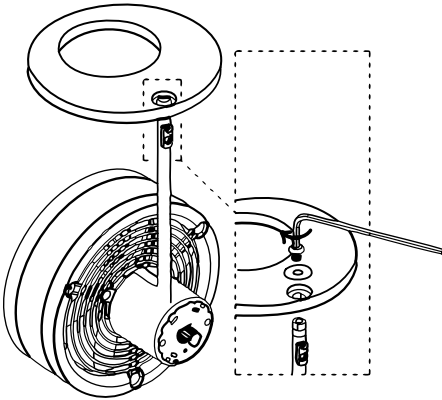
Aansluiting	220-240 V~50/60 Hz
Afmetingen toestel	340 x 200 x 210 mm (H x B x D)
Max. lucht debiet	860 m ³ /h
Max. geluid	≤ 49 dB
Netto gewicht	2,4 kg
Verbruik	32 Watt
Aantal snelheden	Continu
Max. oppervlakte	20m ²

Montage instructies



Montage Kit

1. Plaats de steel van de ventilator (1) op de verzwaarde voet (2). Gebruik de meegeleverde inbusleutel (3), vijs en afsluitring (5) om de steel aan de voet te bevestigen.
2. Uw Naos is nu klaar voor gebruik! 😊

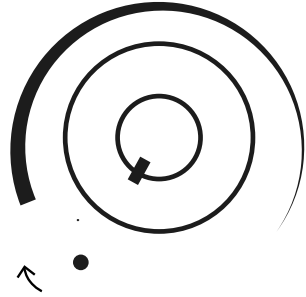


Schema

Gebruiksaanwijzing

1. Steek de stekker in het stopcontact.
2. Draai de bedieningsknop naar rechts zodat u een 'click' hoort die aangeeft dat het toestel aan staat. Het groene controlelampje gaat branden.
3. Kies de werkingsnelheid naar wens, tussen het minimum en het maximum niveau.

Bedieningsknop



Reiniging en onderhoud

AVERTISSEMENT: Toujours débrancher le produit de la prise électrique avant de le nettoyer.

OPGELET: trek de stekker steeds uit het stopcontact voor het reinigen.

1. Gebruik het toestel niet in een vette of vuile omgeving, de luchtingangen zouden verstopt kunnen geraken.

2. Reinig plastic onderdelen met een zachte zeep en een vochtige doek of spons.

3. Dompel het toestel nooit onder (gevaar voor kortsluiting). Gebruik een vochtige doek om het toestel te reinigen, droog het zorgvuldig af.

Trek eerst steeds de stekker uit het stopcontact.

4. Controleer af en toe of de vijzen op het toestel nog goed zijn vastgedraaid.

5. Berg het toestel op een droge plaats.

Garantie

Les produits sont garantis pour une période de deux ans à partir de la date d'achat, sur présentation de la facture, contre toute défaillance résultant d'un vice de fabrication ou de matériau. Cette garantie ne couvre pas les vices ou dommages résultant d'une mauvaise installation, d'une utilisation incorrecte, ou de l'usure normale des produits. Les pièces détachées sont également disponibles sur une durée de 2 ans après la date d'achat.

Air Naturel ne saurait être tenu responsable d'une mauvaise utilisation faite de ces produits, d'une utilisation qui s'avérerait dangereuse ou non appropriée.

DEEE

Traitement des appareils électriques et électroniques en fin de vie (applicable dans les pays de l'Union européenne et aux autres pays européens disposant de systèmes de collectes appropriés). Ce symbole apposé sur le produit indique que ce produit ne doit pas être traité avec les déchets ménagers. Il doit être remis à un point de collecte approprié pour le recyclage des EEE (Equipements Electriques et Electromagnétiques). En s'assurant que ce produit est bien mis au rebut de manière appropriée, vous aiderez à prévenir les conséquences négatives potentielles pour l'environnement et la santé humaine. Le recyclage des matériaux aidera à conserver les ressources naturelles. Pour avoir des informations complémentaires au sujet du recyclage de ce produit, contacter la municipalité, la déchetterie ou le magasin d'achat.

Warranty

The appliances are under warranty for a 2-year period from the purchase date. The warranty covers all failures resulting from hidden manufacturing or raw material defects. This warranty does not cover failures or damages resulting from an inadequate setup or usage, or from the normal wear and tear of the product. Spare parts are also available for a period of 2 years after the date of purchase.

Air Naturel cannot be held liable in case of an inadequate or dangerous use of the products.

DEEE

Disposal of Electric and Electronic Equipment (Applicable in the countries of the European Union and other European countries with separate collection systems appropriate). This symbol on the product indicates that this product shall not be treated as household waste. It should be handed over to the applicable collection point for the recycling of EEE (Electrical and Electromagnetic Equipment). By ensuring this product is disposed of correctly, you will help prevent potential negative consequences for the environment and human health. The recycling of materials will help to conserve natural resources. For additional information about recycling of this product, please contact the municipality, the waste or the retailer.

Garantie

Die Produkte werden für einen Zeitraum von zweitem Jahr ab Kaufdatum gegen Vorlage der Rechnung gegen Versagen aufgrund von Mängeln in Material oder Verarbeitung garantiert. Diese Garantie gilt nicht für Mängel oder Schäden, die durch unsachgemäße Installation, unsachgemäße Benutzung oder normale Abnutzung und Verschleiß verursacht werden. Ersatzteile sind auch nach dem Kaufdatum für einen Zeitraum von 2 Jahren zur Verfügung.

WEEE-Richtlinie

Entsorgung von Elektro- und Elektronikgeräten (anzuwenden in den Ländern der Europäischen Union und anderen europäischen Ländern mit einem separaten Müllsammelsystem). Dieses Symbol auf dem Produkt bedeutet, dass dieses Produkt nicht als Hausmüll behandelt werden sollte. Es sollte vielmehr zu einem Sammelpunkt für das Recycling von EEE (Elektro- und Elektronikgeräte, sowie elektromagnetische Geräte) gebracht werden. Indem Sie dieses Produkt korrekt entsorgen, helfen Sie, mögliche negative Folgen für die Umwelt und die menschliche Gesundheit zu vermeiden. Die Wiederverwertung von Materialien hilft, natürliche Ressourcen zu schonen. Weitere Informationen über das Recycling dieses Produkts erhalten Sie bei der Ihrer Gemeinde – bzw. Müllverwertungsverwaltung oder bei Ihrem Händler.



Gwarancja

Gwarantujemy poprawne działanie urządzenia, wolne od uszkodzeń mechanicznych i funkcjonalnych, przez okres dwóch lat od daty zakupu. Gwarancja nie obejmuje uszkodzeń powstałych wskutek użytkowania urządzenia niezgodnie z niniejszą instrukcją obsługi. Części zamienne również są objęte dwuletnią gwarancją od daty zakupu.

Nie odpowiadamy za skutki niewłaściwego korzystania z produktu.

DEEE

Zbyt elektrycznego i elektronicznego sprzętu (dotyczy krajów Unii Europejskiej i innych europejskich krajów, w których istnieje system segregacji) . Ten symbol oznacza, że produkt nie będzie traktowany jako odpad komunalny. Powinien być przekazany do specjalnego punktu zbiórki zużytego sprzętu elektrycznego i elektronicznego. Upewniając się, że produkt ten został przekazany we właściwe miejsce do recyklingu, pomagasz zapobiegać potencjalnym negatywnym konsekwencjom dla środowiska i zdrowia ludzkiego. Recykling materiałów przyczynia się do ochrony zasobów naturalnych. Aby uzyskać dodatkowe informacje na temat recyklingu tego produktu, prosimy o kontakt z gminą, zakładem utylizacji odpadów lub sprzedawcą.

Garanti

Apparatene har to-års garanti fra kjøpsdato. Garantien dekker alle feil som følge av produksjons eller rå materialfeil. Denne garantien dekker ikke feil eller skader som skyldes feil montering eller bruk, eller fra unormal slitasje av produktet. Reservedeler er også tilgjengelig i 2 år etter kjøpsdato. Air Naturel kan ikke holdes ansvarlig for unormal slitasje eller farlig bruk av produktene.

DEEE

Kasting av elektrisk og elektronisk utstyr (gjelder i landene i EU og andre europeiske land med separate innsamlingsystemer passende). Dette symbolet på produktet viser at dette produktet ikke må behandles som husholdningsavfall. Det skal leveres til et mottak for resirkulering av elektrisk og elektronisk utstyr (elektrisk og elektromagnetisk utstyr). Ved å sørge for riktig innlevering av apparatet, vil du bidra til å forhindre potensielle negative konsekvenser for miljøet og menneskers helse. Resirkulering av materialene vil bidra til å bevare naturressurser. For mer informasjon om resirkulering av dette produktet, vennligst kontakt kommunen eller forhandleren.

Takuu

Tuotteilla on kahden vuoden takuu ostopäivästä lukien laskua vastaan, takuu kattaa valmistus- ja materiaaliviat. Tämä takuu ei kata vikoja tai vaurioita, jotka johtuvat virheellisestä asennuksesta tai käytöstä ja kuluvien osien normaalista kulumisesta. Varaosia on saatavissa myös 2 vuoden ajan ostopäivästä lukien.

Air Naturel ei ole vastuussa tämän tuotteen virheellisestä, mahdollisesti vaaralliseksi osoittautuvasta tai asiattomasta käsittelystä.

DEEE

Sähkölaitteiden ja elektronisten laitteiden käsittely käyttööän lopussa (koskee Euroopan unionin maita ja muita Euroopan maita, joissa on asianmukaiset keräysjärjestelmät). Tämä tuotteelle asetettu symboli tarkoittaa, että tätä tuotetta ei saa käsitellä talousjätteen kanssa. Se on toimitettava kierrätettäväksi sähköisten ja sähkömagneettisten laitteiden jätteen keräyspisteeseen. Varmistamalla, että tämä tuote hävitetään asianmukaisella tavalla, autat ehkäisemään ympäristölle ja ihmisten terveydelle aiheutuvia haitallisia vaikutuksia. Materiaalien kierrätys auttaa säästämään luonnonvaroja. Jos kaipaat lisätietoja tämän tuotteen kierrättämisestä, ota yhteys oman kuntasi viranomaisiin, kaatopaikkaan tai tuotteen ostopaikkaan.



Garantie

De producten genieten een garantie van 2 jaar, vanaf aankoopdatum, bij voorleggen van de aankoopfactuur, voor defecten te wijten aan materiaal- of fabricagefouten.

Deze garantie dekt geen defecten te wijten aan verkeerde aansluiting, verkeerd gebruik of normale slijtage van de producten. De onderdelen zijn ook 2 jaar na aankoopdatum beschikbaar.

Air Naturel kan niet verantwoordelijk gesteld worden voor het verkeerdelijk, gevaarlijk of oneigenlijk gebruik van deze producten.

DEEE

Gooi het toestel op het einde van zijn levensduur niet weg samen met het normale huisvuil, maar lever het in bij een officieel verzamelpunt om het te laten recycleren. Op deze wijze helpt u het milieu te beschermen.





**18-22 rue d'Arras, Bat. B13
92000 NANTERRE, FRANCE
info@airnaturel.com
+339 72 232 232**

