

# GEBRUIKSAANWIJZING - Hydraulische Topstang SPH32-series

**Lees en volg deze gebruiksaanwijzing voor gebruik.  
Bewaar ze op een veilige plaats voor verder gebruik.**



Hydraulische Topstang - Vaste Kogelgewrichten



Hydraulische Topstang - Vanghaak - Kogelgewricht

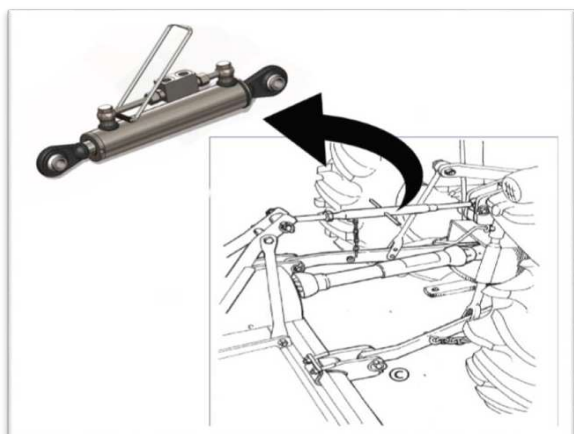


Hydr. Topstang - Vanghaak - Scharnier



No.	Aant.	Omschrijving
1	1	Hydraulische cilinder
2	1	Vanghaak (afhankelijk van model)
3	1	Kogelgewricht (afhankelijk van model)
4	1	Hydraulische cilinder houder
5	2	Hydrauliekslangen (compleet)
6	2	Banjobout
7	4	Koperen sluitring

	<b>GEVAAR</b>	Risico op persoonlijk letsel of milieuschade
	<b>BELANGRIJK</b>	Installatie alleen door volwassenen, voorzichtigheid geboden
	<b>Waarschuwing</b>	Buiten bereik van kinderen houden



## Omschrijving

De hydraulische topstang vervangt de bestaande topstang op de tractor en maakt uw dagelijks werk gemakkelijker. Hiervoor is een dubbelwerkend stuurventiel op de tractor nodig - een onverslaanbare combinatie met het geïntegreerde blokkeerblok. Bij het afstellen van de topstang is het van groot belang dat de afgestelde stand ook na langere tijd behouden blijft. Bij topstangen zonder blokkeerblok is dit nauwelijks mogelijk omdat de bedieningseenheden van de tractor minder strak vergrendelen. De topstang is daarom voorzien van een vergrendelingsklep. Bij deze klep wordt de olie in de cilinder omsloten door een terugslagklep. Pas als de oliedruk van de tractor terugkeert, gaat de klep open en kan de cilinder worden afgesteld.

**OPMERKING:** Voor uw veiligheid dient dit product geïnstalleerd te worden door professionele technici