

À propos de l'utilisation d'applications d'appel pour les téléphones intelligents et ordinateurs

- Cet appareil prend uniquement en charge les appels entrants normaux. Les applications d'appel pour les téléphones intelligents et ordinateurs ne sont pas prises en charge.

Chargement de l'appareil

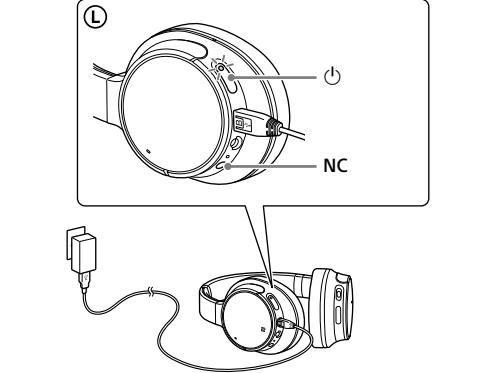
- Cet appareil peut être chargé uniquement par USB. Un ordinateur personnel avec port USB est requis pour le chargement.
- Lors du chargement, il n’est pas possible de mettre cet appareil en marche ni d'utiliser les fonctions Bluetooth et de réduction de bruits.
- Vous pouvez utiliser l'appareil en connectant le câble de casque d'écoute fourni, même pendant le chargement de l'appareil.
- Si vous n'utilisez pas l'appareil pendant une période prolongée, la batterie rechargeable risque de ne pas fournir une charge suffisante. La batterie pourra fournir une charge adéquate après plusieurs chargements et déchargements.
- Si vous rangez l'appareil pendant une période prolongée, chargez la batterie tous les six mois pour éviter un déchargement excessif.
- Si la durée d'utilisation de l'appareil devient très courte, vous devez remplacer la batterie rechargeable par une nouvelle. Veuillez contacter votre détaillant Sony le plus proche afin de remplacer la batterie.

Remarque à propos de l'électricité statique

- L'électricité statique accumulée dans votre corps peut causer de légers fourmillements dans vos oreilles. Vous pouvez atténuer cet effet en portant des vêtements en matière naturelle.

Si l'appareil ne fonctionne pas correctement

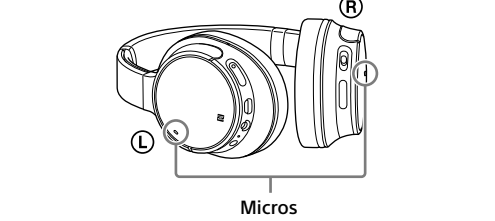
- Réinitialisez l'appareil.
- Appuyez sur les boutons ⏻ et **NC** simultanément pendant le chargement. L'appareil sera réinitialisé. Les informations de jumelage ne sont pas supprimées.



- Si le problème persiste même après l'opération de réinitialisation ci-dessus, initialisez l'appareil comme suit. Déconnectez le câble micro-USB du port micro-USB, éteignez l'appareil, puis maintenez enfoncés les boutons ⏻ et **■** simultanément pendant plus de 7 secondes. Le témoin (bleu) clignote 4 fois et l'appareil est réinitialisé à ses paramètres d'usine. Toutes les informations de jumelage sont supprimées.
- Une fois l'appareil initialisé, il pourrait ne pas se connecter à votre iPhone ou ordinateur. En pareil cas, supprimez les informations de jumelage de l'appareil sur le iPhone ou l'ordinateur, puis jumelez-les de nouveau.

Qu'est-ce que la réduction de bruits?

- Le circuit de réduction de bruits capte les bruits extérieurs à l'aide de micros intégrés et envoie à l'appareil un signal de réduction de niveau identique, mais opposé.
 - Il est possible que l'effet de la réduction de bruits ne soit pas très prononcé dans un environnement très silencieux ou certains bruits peuvent être audibles.
- L'effet de la réduction de bruits peut varier selon la façon dont vous portez l'appareil.
- La fonction de réduction de bruits fonctionne principalement pour la bande des basses fréquences. Bien que les bruits soient atténués, ils ne sont pas complètement inaudibles.
- Lorsque vous utilisez l'appareil dans un train ou une voiture, des bruits peuvent se produire en fonction de l'état de la route.
- Les téléphones cellulaires peuvent générer des interférences et des parasites. Si cela se produit, éloignez l'appareil du téléphone cellulaire.
- Ne couvrez pas les micros du casque (Micros) avec les mains. La fonction de réduction de bruits pourrait ne pas fonctionner correctement.



À propos du port de l'appareil

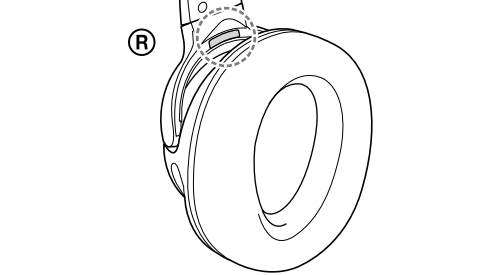
- Puisque le casque d'écoute dispose d'une enceinte haute densité, la pression contre les oreilles pourrait endommager les tympans. Le fait de presser le casque d'écoute contre vos oreilles peut générer un déclin sonore de diaphragme. Il ne s'agit pas d'une déféctuosité.

Autres

- Pour utiliser l'appareil en tant que casque d'écoute avec câble, utilisez uniquement le câble de casque d'écoute fourni. Assurez-vous d'insérer fermement le câble de casque d'écoute.
- Ne placez pas cet appareil dans un endroit exposé à l'humidité, la poussière, la suie ou la vapeur et ne le laissez pas dans une voiture ou un endroit exposé à la lumière directe du soleil.
- Le périphérique Bluetooth peut ne pas fonctionner avec les téléphones cellulaires, selon les conditions des ondes radio et l'endroit où l'appareil est utilisé.
- Vous risquez de subir des lésions auditives si vous utilisez cet appareil à un volume trop élevé.
- Pour des raisons de sécurité, ne l'utilisez pas en voiture ou à vélo.
- N'utilisez pas l'appareil dans des endroits où il serait dangereux de ne pas entendre les sons ambiants, comme des passages à niveau, des quais de gare et des sites de construction.
- N'appliquez aucun poids ou n'exercez aucune pression sur cet appareil, car cela pourrait le déformer lors des longues périodes de rangement.
- Ne soumettez pas l'appareil à un choc excessif.
- Nettoyez l'appareil avec un chiffon doux et sec.
- N'exposez pas l'appareil à l'eau. L'appareil n'est pas étanche.
- Souvenez-vous d'observer les précautions ci-dessous.
 - Veillez à ne pas échapper l'appareil dans un évier ou tout autre récipient rempli d'eau.
 - N'utilisez pas l'appareil dans des endroits humides ou par mauvais temps, notamment sous la pluie ou la neige.
 - Ne laissez pas l'appareil se faire mouiller.
- Si vous touchez l'appareil pendant que vous avez les mains mouillées, ou encore si vous placez l'appareil dans un article ou vêtement humide, l'appareil pourrait se faire mouiller et un problème de fonctionnement risque de survenir.
- Si vous éprouvez une sensation désagréable après avoir utilisé l'appareil, cessez de l'utiliser immédiatement.
- Les oreillettes peuvent se détériorer à la suite d'un rangement ou d'une utilisation pendant une période prolongée.
- En cas de questions ou de problèmes concernant cet appareil qui ne sont pas abordés dans ce manuel, veuillez contacter votre détaillant Sony le plus proche.

Des oreillettes de rechange en option peuvent être commandées auprès de votre détaillant Sony le plus proche ou sur le site www.sony.com.

Emplacement de l'étiquette de numéro de série



Modèles de iPhone/iPod compatibles

Vous pouvez utiliser l'appareil uniquement avec les modèles suivants. Mettez à jour le logiciel de votre iPhone ou iPod avant l'utilisation.

- iPhone 7 Plus
- iPhone 7
- iPhone SE
- iPhone 6s Plus
- iPhone 6s
- iPhone 6 Plus
- iPhone 6
- iPhone 5s
- iPhone 5c
- iPhone 5

• iPod touch (6e génération) (À compter de décembre 2017)

Spécifications

Généralités

Système de communication : Spécification Bluetooth version 4.1
Sortie : Spécification Bluetooth pour classe de puissance 2
Portée de communication maximale : En ligne directe, environ 10 m (30 pi)¹⁾

Bande de fréquence : Bande 2,4 GHz (2,4000 GHz – 2,4835 GHz)

Profils Bluetooth compatibles²⁾ :

- A2DP (Advanced Audio Distribution Profile)
- AVRCP (Audio Video Remote Control Profile)
- HFP (Hands-free Profile)
- HSP (Headset Profile)

Codex pris en charge³⁾: SBC⁴⁾, AAC⁵⁾, aptX, aptX HD

Méthode de protection de contenu prise en charge : SCMS-T

Plage de transmission (A2DP) : 20 Hz – 20 000 Hz (fréquence d'échantillonnage de 44,1 kHz)

Éléments inclus :

- Casque stéréo sans fil réducteur de bruits (1)
- Câble micro-USB (environ 50 cm (19 3/4 po)) (1)
- Câble de casque d'écoute (environ 1,2 m (47 1/4 po)) (1)
- Manuel de référence (ce feuillet) (1)
- Mode d'emploi (1)
- Autres documents (1 ensemble)

- ↑ La portée réelle varie en fonction de nombreux facteurs, tels que la présence d'obstacles entre les périphériques, les champs magnétiques autour des fours à micro-ondes, l'électricité statique, la sensibilité de la réception, les performances de l'antenne, le système d'exploitation ou les applications logicielles, etc.
- ↑ Les profils standard Bluetooth indiquent la fonction des communications Bluetooth entre les périphériques.
- ↑ Codex : Format de conversion et compression du signal audio
- ↑ Codex de sous-bande
- ↑ Codage audio avancé

Casque stéréo sans fil réducteur de bruits

Source d'alimentation : 3,65 V CC : Batterie rechargeable au lithium-ion intégrée 5 V CC : Lors du chargement par USB
Masse : Environ 240 g (8,47 oz)

Température de fonctionnement : 0 °C à 40 °C (32 °F à 104 °F)

Nombre d'heures d'utilisation :

Lors de la connexion via le périphérique Bluetooth

Durée de lecture musicale :

Max. 35 heures (fonction NC activée),

Max. 40 heures (fonction NC désactivée)

Durée de communication :

Max. 35 heures (fonction NC activée),

Max. 40 heures (fonction NC désactivée)

Durée de veille :

Max. 35 heures (fonction NC activée),

Max. 200 heures (fonction NC désactivée)

Lors de la connexion via le câble de casque d'écoute avec fonction NC activée :

Max. 50 heures

Remarque : Le nombre d'heures d'utilisation peut être inférieur, selon le codex et les conditions d'utilisation.

Durée de chargement :

Environ 7 heures

(Environ 60 minutes de lecture musicale sont possibles après un chargement de 10 minutes.)

Remarque : Le nombre d'heures de chargement peut être différent, selon les conditions d'utilisation.

Température de chargement : 5 °C à 35 °C (41 °F à 95 °F)

Récepteur

Type : fermé, dynamique

Transducteur : 40 mm

Réponse en fréquence :

7 Hz – 20 000 Hz (JEITA) (lors de la connexion via le câble de casque d'écoute pendant que l'appareil est en marche)

Impédance :

22 Ω (1 kHz) (lors de la connexion via le câble de casque d'écoute pendant que l'appareil est en marche)

48 Ω (1 kHz) (lors de la connexion via le câble de casque d'écoute pendant que l'appareil est éteint)

Sensibilité :

97 dB/mW (lors de la connexion via le câble de casque d'écoute pendant que l'appareil est en marche)

98 dB/mW (lors de la connexion via le câble de casque d'écoute pendant que l'appareil est éteint)

Micro

Type : condensateur à électret

Directivité : omnidirectionnel

Plage de fréquences efficace : 50 Hz – 8 000 Hz

Configuration requise pour la charge de la batterie via USB

Adaptateur CA USB

Un adaptateur CA USB disponible sur le marché, capable de délivrer un courant supérieur à 0,5 A (500 mA)

Ordinateur personnel

(À compter de décembre 2017)

Un ordinateur personnel équipé de l'un des systèmes d'exploitation suivants et d'un port USB :

Systèmes d'exploitation

(lors de l'utilisation de Windows)
Windows® 10 Home / Windows® 10 Pro
Windows® 8.1 / Windows® 8.1 Pro
Windows® 8 / Windows® 8 Pro
Windows® 7

Home Basic / Home Premium / Professional / Ultimate

(lors de l'utilisation d'un Mac)

Mac OS X (version 10.9 ou plus récente)

La conception et les spécifications peuvent être modifiées sans préavis.

Español

La marca de la palabra y logotipos Bluetooth® son marcas comerciales registradas y son propiedad de Bluetooth SIG, Inc., y Sony Corporation posee licencia para utilizar cualquiera de dichas marcas.

N-Mark es una marca comercial o una marca comercial registrada de NFC Forum, Inc. en los Estados Unidos y en otros países.

Windows es una marca registrada o marca comercial de Microsoft Corporation en los Estados Unidos y otros países.

Mac, OS X, iPhone y iPod touch son marcas comerciales de Apple Inc., registradas en los Estados Unidos y otros países.

“Made for iPod” y “Made for iPhone” significan que un accesorio electrónico ha sido diseñado específicamente para conectarse con iPod o iPhone. Respectivamente, ha sido certificado por el desarrollador para cumplir con los estándares de rendimiento de Apple. En ningún caso Apple se hace responsable de la operación de este dispositivo o de su cumplimiento con los estándares de regulación y seguridad. Por favor, tenga en cuenta que el uso de este accesorio con el iPod o iPhone puede afectar el rendimiento inalámbrico.

Qualcomm® aptX™ audio es un producto de Qualcomm Technologies International, Ltd. Qualcomm es una marca comercial de Qualcomm Incorporated registrada en los Estados Unidos y otros países y utilizada bajo permiso autorizado. aptX es una marca comercial de Qualcomm Technologies International, Ltd. registrada en los Estados Unidos y utilizada bajo permiso autorizado.

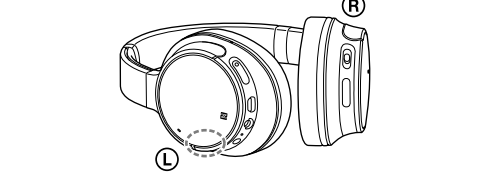
Android es una marca registrada de Google Inc.

Las demás marcas y nombres comerciales pertenecen a sus respectivos propietarios.

Precauciones

Sobre las comunicaciones BLUETOOTH®

- La tecnología inalámbrica Bluetooth opera dentro de un rango de alrededor de 10 m. El alcance máximo de la comunicación puede variar dependiendo de los obstáculos (cuerpo humano, metales, paredes, etc.) o el entorno electromagnético.
- Es posible que las comunicaciones por Bluetooth no estén habilitadas, o puede producirse ruido o pérdida de audio en las siguientes condiciones.
 - Hay una persona entre la unidad y el dispositivo Bluetooth. La situación puede mejorar colocando el dispositivo Bluetooth frente a la antena de la unidad.
 - Hay un obstáculo, como un objeto metálico o una pared, entre la unidad y el dispositivo Bluetooth.
 - Hay un dispositivo con Wi-Fi o un horno de microondas en uso, o se emiten microondas cerca de la unidad.
 - La antena está incorporada a la unidad según se ilustra en la línea punteada.
- La sensibilidad de las comunicaciones por Bluetooth mejorará al eliminar cualquier obstáculo entre el dispositivo Bluetooth conectativo y la antena de esta unidad.



- Debido a que los dispositivos Bluetooth y Wi-Fi (IEEE802.11b/g/n) utilizan la misma frecuencia (2,4 GHz), puede ocurrir una interferencia de microondas que resulte en ruido o pérdida de audio, o que se deshabiliten las comunicaciones si esta unidad se utiliza cerca de un dispositivo Wi-Fi. En dicho caso, realice lo siguiente:
 - Utilice esta unidad al menos a 10 m de distancia del dispositivo Wi-Fi.
 - Si esta unidad se utiliza dentro de los 10 m de un dispositivo Wi-Fi, apague el dispositivo Wi-Fi.
 - Instale esta unidad y el dispositivo Bluetooth tan cerca entre sí como sea posible.
- Las microondas que se emiten desde un dispositivo Bluetooth pueden afectar la operación de los dispositivos médicos electrónicos. Apague esta unidad y otros dispositivos Bluetooth en las siguientes ubicaciones, ya que pueden causar un accidente:
 - donde haya gas inflamable presente, en un hospital, o en una estación de servicio
 - cerca de puertas automáticas o una alarma contra incendios.
- Dadas las características de la tecnología inalámbrica, el sonido que se reproduce en esta unidad está retrasado con respecto a aquel que se reproduce en el dispositivo emisor. Por lo tanto, la imagen y el sonido podría estar desalineado al mirar una película o jugar un videojuego.
- No utilice esta unidad en un avión. Las ondas de radio pueden afectar los instrumentos, causando un accidente debido a un mal funcionamiento.
- Esta unidad es compatible con capacidades de seguridad que cumplen con el estándar Bluetooth para ofrecer una conexión segura cuando se utiliza la tecnología inalámbrica Bluetooth, pero la seguridad puede no ser suficiente dependiendo de los ajustes. Tenga cuidado al comunicarse utilizando la tecnología inalámbrica Bluetooth.
- No nos hacemos responsables por cualquier filtración de información durante las comunicaciones Bluetooth.
- No se puede garantizar la conexión con todos los dispositivos Bluetooth.
 - Se necesita un dispositivo que cuente con la función Bluetooth para conformar el estándar Bluetooth especificado por Bluetooth SIG, Inc. y debe autenticarse.
 - Incluso si el dispositivo conectado conforma el estándar Bluetooth mencionado con anterioridad, puede ser que algunos dispositivos no se conecten o no funcionen correctamente, dependiendo de las características o especificaciones del dispositivo.
 - Pueden ocurrir ruidos mientras habla por teléfono manos libres, dependiendo del dispositivo o del entorno de comunicación.
- Puede ser necesario cierto tiempo para comenzar las comunicaciones dependiendo del dispositivo a conectar.

Si el sonido salta con frecuencia durante la reproducción

- La situación se puede mejorar al configurar el modo de la calidad del sonido a "prioridad con conexión estable". Para más detalles, consulte la Guía de ayuda.

- La situación se puede mejorar al cambiar los ajustes de calidad de reproducción inalámbrica o al fijar el modo de reproducción inalámbrica a SBC en el dispositivo transmisor. Para obtener más detalles, consulte las instrucciones de operación suministradas con el dispositivo transmisor.
- Si usted está utilizando un smartphone, la situación podría mejorar al cerrar las aplicaciones innecesarias o al reiniciar el smartphone.

Cuando utilice aplicaciones de llamadas para smartphones y computadoras

- Esta unidad admite solo llamadas entrantes normales. No se admiten aplicaciones de llamadas para smartphones y computadoras.

Al cargar la unidad

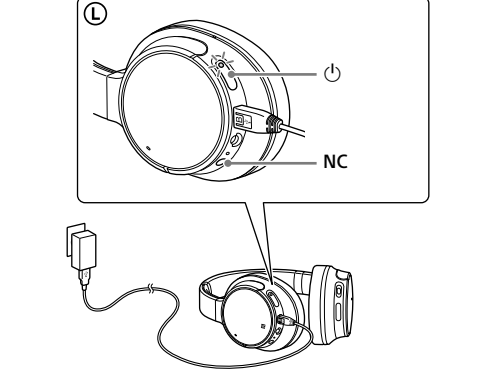
- Esta unidad solo se puede cargar mediante USB. Se requiere una computadora personal con un puerto USB para realizar la carga.
- Esta unidad no se puede encender, ni se puede utilizar la función Bluetooth y de cancelación de ruido, durante la carga.
- Puede utilizar la unidad conectando el cable de auricular suministrado, aun durante la carga.
- Si no utiliza la unidad por un largo tiempo, puede que la batería recargable no almacene la suficiente carga. La batería podrá almacenar una carga en forma adecuada tras descargarla y cargarla en forma repetida.
- Si almacena la unidad por un largo tiempo, cargue la batería una vez cada seis meses para prevenir una descarga excesiva.
- Si el plazo de tiempo que usa la unidad se vuelve extremadamente corto, se deberá reemplazar la batería recargable por una nueva. Comuníquese con su distribuidor Sony más cercano por un reemplazo de la batería.

Nota sobre la electricidad estática

- La electricidad estática acumulada en el cuerpo puede causar un ligero hormigueo en sus orejas. Para minimizar el efecto, utilice ropa de materiales naturales.

Si la unidad no opera en forma adecuada

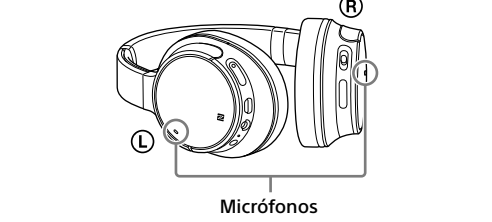
- Reinicie la unidad.
- Presione los botones ⏻ y **NC** simultáneamente durante la carga. Se reiniciará la unidad. No se elimina la información de emparejamiento.



- Si el problema persiste incluso después de la operación de reinicio anterior, inicie la unidad de la siguiente manera: Desconecte el cable micro-USB del puerto micro-USB y apague la unidad. Luego, mantenga presionados los botones ⏻ y **■** simultáneamente por más de 7 segundos. El indicador (azul) parpadea 4 veces, y la unidad se reinicia con los ajustes de fábrica. Se elimina toda la información de emparejamiento.
- Una vez que se inicializa la unidad, puede que no se conecte a su iPhone o a su computadora. En este caso, elimine la información de emparejamiento de la unidad desde el iPhone o la computadora, y luego vuelva a emparejarlos.

¿Qué es la cancelación de ruido?

- El circuito de cancelación de ruido percibe los ruidos del exterior con micrófonos incorporados y envía a la unidad una señal de cancelación igual pero opuesta.
 - El efecto de cancelación de ruido podría no notarse en ambientes silenciosos, o podría oirse algún ruido.
 - El efecto de cancelación de ruido podría variar dependiendo de la manera en que utiliza la unidad.
- La función de cancelación de ruido funciona primordialmente para ruidos en la banda de frecuencia baja. Aunque el ruido se reduce, no se cancela completamente.
- Cuando utiliza la unidad en el tren o en auto, podría oír ruidos dependiendo de las condiciones externas.
- Los teléfonos móviles pueden causar interferencia y ruido. Si esto ocurre, ubique la unidad lejos de su teléfono móvil.
- No cubra los micrófonos del los auriculares (Micrófonos) con sus manos. La función de cancelación de ruido podría no funcionar correctamente.



Al usar la unidad

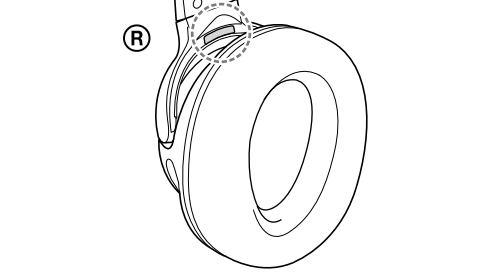
- Dado el cerramiento de los cascos de los auriculares es de alta densidad, si presiona los auriculares contra los oídos, podría dañar los tímpanos.
- Presionar los auriculares contra los oídos podría producir un chasquido en el diafragma. Se trata de un mal funcionamiento.

Otros

- Cuando utilice la unidad como auriculares con cable, utilice solamente el cable de auricular suministrado. Asegúrese de que el cable de auricular esté firmemente insertado.
- No coloque esta unidad en un lugar con humedad, polvo, hollín o vapor, ni lo deje en un auto o expuesto a la luz solar directa.
- La utilización del dispositivo Bluetooth puede no funcionar en teléfonos móviles, dependiendo de las condiciones de la onda de radio y la ubicación en la que se utiliza el equipo.
- Si utiliza los auriculares a un volumen alto, puede dañar sus oídos.
- Por seguridad vial, no utilice esta unidad mientras conduce o anda en bicicleta.
- No utilice la unidad en lugares donde podría ser peligroso si no es capaz de escuchar el sonido ambiente, como cruces de ferrocarril, plataformas de estaciones de tren y sitios en construcción.
- No ponga peso ni aplique presión sobre esta unidad ya que puede causar que la unidad se deforme durante el almacenamiento a largo plazo.
- No someta la unidad a golpes excesivos.
- Limpie la unidad con un paño suave.
- No exponga la unidad al agua. La unidad no es resistente al agua. Recuerde seguir las precauciones a continuación.
 - Tenga cuidado de no dejar caer la unidad en un lavabo u otro contenedor lleno de agua.
 - No utilice la unidad en lugares húmedos o con malas condiciones climáticas, como la lluvia o la nieve.
 - No permita que la unidad se moje.
- Si toca la unidad con las manos mojadas, o coloca la unidad sobre una prenda mojada, la unidad se puede mojar y esto puede causar un mal funcionamiento.
- Si experimenta incomodidad tras utilizar la unidad, deje de utilizarla de inmediato.
- Las almohadillas pueden deteriorarse debido al uso o almacenamiento prolongado.
- Si tiene consultas o problemas con respecto a esta unidad que no se cubren en este manual, consulte a su distribuidor Sony más cercano.

Otras almohadillas de recambio opcionales se pueden encargar al vendedor autorizado de Sony más cercano o en www.sony.com.

Ubicación de la etiqueta con número de serie



Modelos de iPhone/iPod compatibles

La unidad puede utilizarse únicamente con los siguientes modelos. Actualice su iPhone o iPod a la última versión del software disponible antes de usarlo.

- iPhone 7 Plus
- iPhone 7
- iPhone SE
- iPhone 6s Plus
- iPhone 6s
- iPhone 6 Plus
- iPhone 6
- iPhone 5s
- iPhone 5c
- iPhone 5
- iPod touch (6.a generación) (Desde diciembre de 2017)

Especificaciones

Generales

Sistema de comunicación : Especificación Bluetooth versión 4.1
Salida : Especificación Bluetooth Clase Energética 2

Rango máximo de comunicación : En línea recta aprox. 10 m¹⁾

Banda de frecuencia: Banda de 2,4 GHz (2,4000 GHz – 2,4835 GHz)

Perfiles Bluetooth compatibles²⁾:

- A2DP (Perfil de distribución de audio avanzada)
- AVRCP (Perfil de control remoto de audio y video)
- HFP (Perfil de manos libres)
- HSP (Perfil de auriculares)

Códec compatible³⁾: SBC⁴⁾, AAC⁵⁾, aptX, aptX HD

Método de protección de contenido compatible: SCMS-T

Rango de transmisión (A2DP) :

20 Hz – 20 000 Hz (Frecuencia de muestreo 44,1 kHz)

Artículos incluidos:

- Auriculares estéreo inalámbricos con función de supresión de ruido (1)
- Cable micro-USB (aprox. 50 cm) (1)
- Cable de auricular (aprox. 1,2 m) (1)
- Guía de referencia (este documento) (1)
- Manual de instrucciones (1)
- Otros documentos (1 conjunto)

- ↑ El rango real variará dependiendo de factores como obstáculos entre los dispositivos, campos magnéticos alrededor de un horno de microondas, electricidad estática, sensibilidad de la recepción, rendimiento de la antena, sistema operativo, aplicación de software, etc.
- ↑ Los perfiles del estándar Bluetooth indican la finalidad de las comunicaciones Bluetooth entre dispositivos.
- ↑ Códec: Formato de compresión y conversión de señal de audio
- ↑ Códec subbanda
- ↑ Codificación de audio avanzada

Auriculares estéreo inalámbricos con función de supresión de ruido

Fuente de alimentación:

cc de 3,65 V: batería recargable de iones de litio incorporada

cc de 5 V: al recargarse mediante USB

Masa: Aprox. 240 g

Temperatura de funcionamiento: de 0 °C a 40 °C

Horas de uso:

Al utilizar una conexión a través del dispositivo Bluetooth

- Tiempo de reproducción de la música:
 - Máx. 35 horas (CR ACTIVADO),
 - Máx. 40 horas (CR DESACTIVADO)

Tiempo de comunicación: