

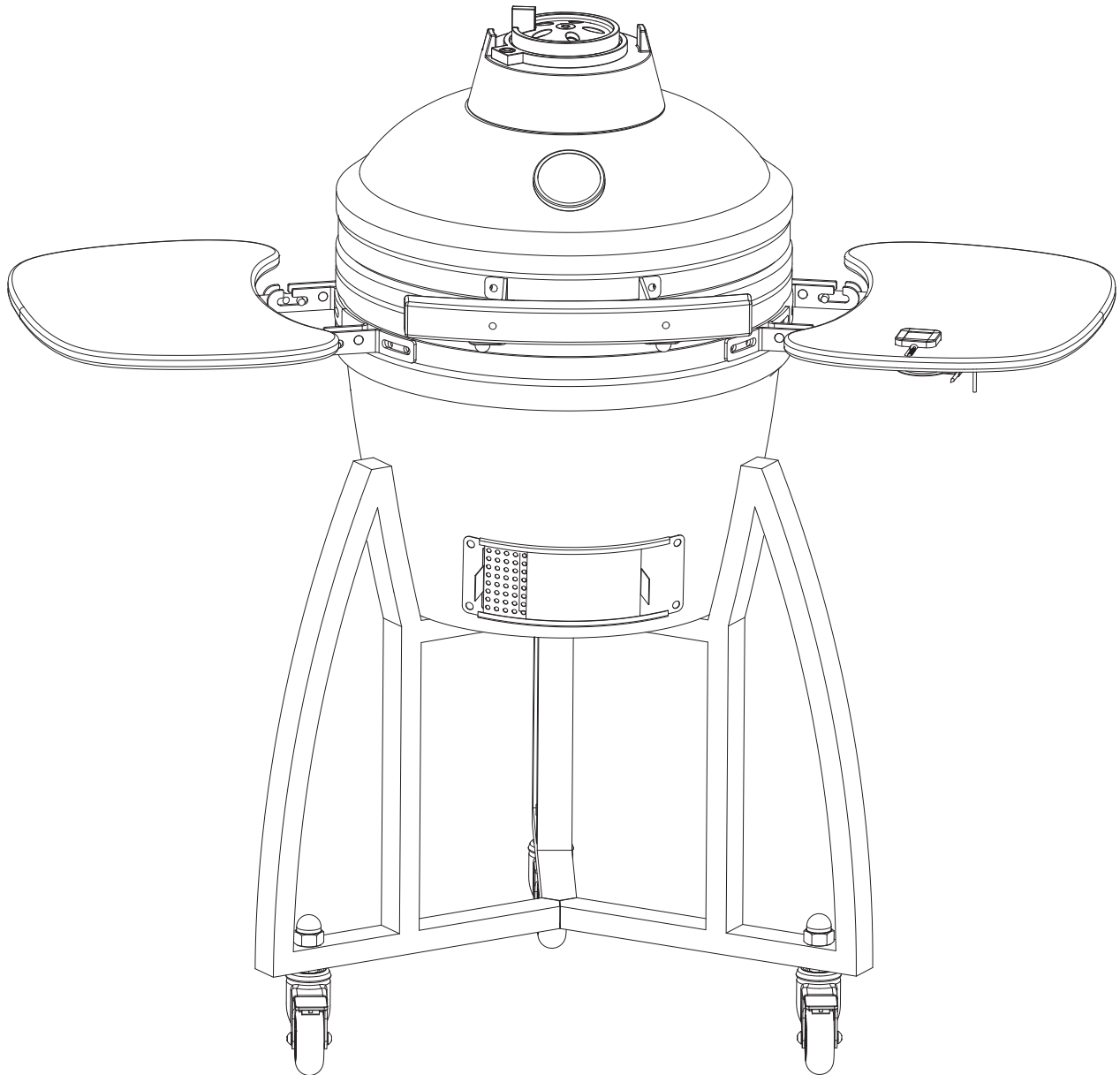


# PATTON

## GEBRUIKS- EN INSTALLATIEHANDLEIDING

### Kamado 16''

WITH BLUETOOTH SMART THERMOMETER EN LED VERLICHTING



**PATTON B.V.**

Veilingweg 2 NL 5301 KM Zaltbommel Holland

Website: [www.patton.eu](http://www.patton.eu)

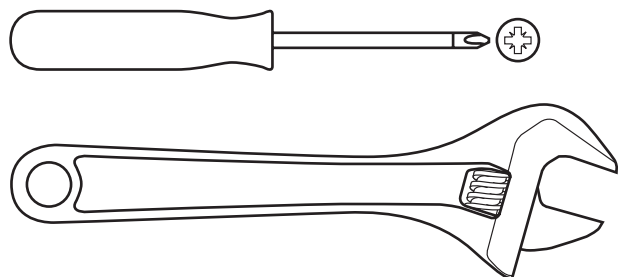


---

---

☆☆☆  
**PATTON**

NL, BE, LU	Gebbruiksaanwijzing - 3
FR, CH	Notice d'emploi - 16
GB, IE	Operating instructions - 30
DE, CH, AT	Gebrauchsanweisung - 43
IT, CH	Uso e istruzioni di montaggio - 57

**Benodigd gereedschap (NIET inbegrepen)**

Instructies voor de gebruiker – bewaar deze goed, zodat u deze later kunt raadplegen

**BELANGRIJK: verwijder voor gebruik alle verpakkingen, maar bewaar de veiligheidsinstructies.**

Deze instructies zijn onderdeel van het product.

Let goed op alle veiligheidswaarschuwingen in deze instructies.

Lees deze instructies volledig door en bewaar ze voor toekomstig gebruik. Bewaar de instructies samen met het product. Dit product is alleen geschikt voor thuisgebruik en mag niet voor commerciële of contractuele doeleinden worden gebruikt.

DIT PRODUCT MOET IN DE WINTER BINNEN WORDEN BEWAARD.

HET UITERLIJK VAN DE KERAMIEK BEVAT SCHEUREN; DIT IS NORMAAL.

**Onderhoud en richtlijnen voor veilig gebruik****OVER UW KAMADO**

Archeologen hebben 4.000 jaar oud aardewerk gevonden, waarvan men denkt dat het vroege versies zijn van de keramische koker Kamado. Sindsdien is deze op allerlei manieren geëvolueerd: het deksel kan worden verwijderd, er is een extra tochtdeur voor betere warmtecontrole en in plaats van hout gebruikt men nu als belangrijkste brandstof houtskool. In Japan was de Mushikamado een ronde pot van klei met een verwijderbaar bol deksel. Deze was bedoeld voor het stomen van rijst. De naam 'Kamado' is dan ook het Japanse woord voor 'fornuis' of 'kookplaat'. Deze naam is overgenomen door de Amerikanen en is nu een algemene term voor dit type keramische kookplaat.

Kamado-kookplaten zijn enorm veelzijdig. Ze kunnen niet alleen worden gebruikt om te grillen of te roken, maar er kunnen ook zonder problemen pizza's, brood, taarten en koekjes mee worden gebakken. De Kamado kan uitstekend warmte binnenhouden en haalt en behoudt hoge temperaturen dankzij de nauwkeurig instelbare luchtinstroom via de luchtgaten aan de boven- en onderkant. Hoge temperaturen zijn ideaal om hamburgers en worst te bakken, terwijl lage temperaturen beter geschikt zijn om grotere stukken vlees langere tijd te bakken. Probeer ook eens wat houtsnippers aan de houtskool toe te voegen of combineer houtsnippers met verschillende aroma's om het vlees een unieke smaak te geven.

**WAARSCHUWINGEN – LET OP!**

Verwijder de grijze viltpakking niet van de rand van het onderstel of het deksel. Deze viltten pakking zorgt namelijk voor afdichting en zorgt ervoor dat "valse" lucht, wat de circulatie binnen de Kamado zou kunnen verstoren, geen kans krijgt.

Zorg ervoor dat u de bouten en scharnieren van de metalen banden regelmatig met een lichte machineolie (of WD40) olied. De bouten moeten regelmatig gecontroleerd en indien nodig aangedraaid te worden.

- Dit product is ALLEEN GESCHIKT VOOR BUITENGEBRUIK.
- Laat NOOIT een brandend vuur onbeheerd achter.
- RISICO op koolmonoxidevergiftiging – dit product NOOIT gebruiken of laten afkoelen in kleine ruimten.
- Laad het apparaat NIET te vol met brandstof.
- BRANDGEVAAR: er kunnen hete kooltjes ontsnappen tijdens het gebruik.
- WAARSCHUWING: gebruik GEEN benzine, terpentine, wasbenzine, alcohol of andere vergelijkbare chemische stoffen om het apparaat (opnieuw) aan te steken. Gebruik alleen aanstekers conform EN1860-3!
- Het wordt sterk aanbevolen om klompjes houtskool te gebruiken in uw Kamado. Deze branden langer en produceren minder as die de luchtstroom kan beperken.

- BELANGRIJK: bij het openen van het deksel op hoge temperaturen is het belangrijk dat u het deksel slechts licht omhoog tilt, zodat de lucht langzaam en veilig kan binnenkomen en er geen backdrafts of steekvlammen kunnen ontstaan die kunnen leiden tot letsel.
- Houd u ALTIJD aan de KOOKINSTRUCTIES op pagina 5 van deze handleiding.
- Gebruik de Kamado NIET op een terras of op andere brandbare oppervlakken, zoals droog gras, houtsnippers, bladeren of decoratieschors.
- Zorg ervoor dat de Kamado op minimaal 2 meter afstand staat van brandbare voorwerpen.
- Gebruik de Kamado NIET als kachel.
- Zorg ervoor dat u de Kamado NIET aanraakt of verplaatst wanneer deze aan staat; hij is heet.
- GEBRUIK ALTIJD warmtebestendige handschoenen bij het gebruik van hete keramische of kookoppervlakken.
- Laat het apparaat volledig afkoelen voor verplaatsing of opslag.
- Houd kinderen en huisdieren ALTIJD op veilige afstand van de oven wanneer deze in gebruik is.
- Controleer het apparaat voor gebruik altijd op slijtage en schade en repareer deze waar nodig.

### DE KAMADO PREPAREREN

- Maak een vuurtje door een opgerolde krant met een aantal aanmaakblokjes of solide vuurblokjes op de houtskoolplaat (7) onderin de Kamado te leggen. Plaats vervolgens 2 of 3 handen houtskool bovenop de krant.
- Gebruik GEEN benzine, terpentijn, wasbenzine, alcohol of andere vergelijkbare chemische stoffen om het apparaat (opnieuw) aan te steken.
- Open het onderste luchtgat en steek de krant aan met een lange aansteker of veiligheidslucifers.
- Laad het apparaat NIET te vol met brandstof; als het vuur te krachtig is kan de Kamado schade oplopen.
- Laat het vuur branden tot alle brandstof op is en het vuur is gedoofd.
- Als de eerste vlammen te hoog zijn, kan dit de vilten afdichting beschadigen voor deze de kans heeft gehad om goed te hechten.
- Controleer na het eerste gebruik of alle sluitingen goed vast zitten. De metalen ring die het deksel verbindt met het onderstel zal bij hitte uitzetten en kan los komen te zitten. Het wordt aanbevolen om de ring te controleren en waar nodig met een sleutel weer vast te zetten.
- U kunt uw Kamado nu normaal gebruiken.

### DOVEN

- Om het vuur te doven stopt u de brandstof toevoer en sluit u alle gaten en het deksel, zodat het vuur op natuurlijke wijze uitgaat.
- Gebruik GEEN water om de houtskool te blussen; de keramische Kamado kan hierdoor beschadigd raken.

### OPSLAG

- Wanneer u het apparaat niet gebruikt en buiten laat staan, moet u de Kamado eerst volledig laten afkoelen en vervolgens bedekken met een geschikte bescherming tegen regen.
- De grill van chroomplaat is NIET vaatwasserbestendig; gebruik een mild schoonmaakmiddel en warm water.
- Druk bij gebruik van de Kamado de beide wielklemmen naar beneden, zodat deze niet kan verschuiven.
- Het wordt aangeraden om de Kamado 's winters overdekt op te slaan voor volledige bescherming, bijvoorbeeld in een garage of in een schuur.
- Op een vorstvrije plaats bewaren.

### REINIGING

- De Kamado is zelfreinigend. Verwarm hem 30 minuten lang op 260°C en hij verschroeit al het eten en vuil.
- Gebruik GEEN water of andere soorten schoonmaakproducten om de binnenkant van uw Kamado schoon te maken. De wanden zijn poreus en absorberen alle vloeistof, waardoor de Kamado kan scheuren. Als er heel veel roet is ontstaan, kunt u een borstel of het bijgeleverde gereedschap gebruiken om de koolrestanten weg te schrapen voor het volgende gebruik.
- Gebruik voor het schoonmaken van de grills en roosters schoonmaakmiddel zonder schuurmiddel, zodra het apparaat volledig is afgekoeld.
- Wacht bij het schoonmaken van de buitenkant tot de Kamado volledig is afgekoeld en gebruik een vochtige doek met een mild schoonmaakmiddel.

## ONDERHOUD

- Twee keer per jaar (vaker indien nodig) de ringen vastschroeven en de scharnieren oliën.

## AANSTEKEN, GEBRUIK EN VEILIGHEID

- Zorg dat de Kamado op een vaste, vlakke, horizontale, warmtebestendige en niet-brandbare ondergrond staat, uit de buurt van brandbare voorwerpen.
- Zorg dat de Kamado minimaal 2 meter bovenruimte heeft en minimaal 2 meter van andere voorwerpen af staat.
- Maak een vuurtje door een opgerolde krant met een aantal aanmaakblokjes of solide vuurblokjes op de houtskoolplaat (7) onderin de Kamado te leggen. Plaats vervolgens 2 of 3 handen houtskool bovenop de krant.
- Gebruik GEEN benzine, terpentijn, wasbenzine, alcohol of andere vergelijkbare chemische stoffen om het apparaat (opnieuw) aan te steken.
- Open het luchtgat aan de onderkant en steek de krant aan met een lange aansteker of veiligheidslucifers. Laat, zodra het vuur aan is, het onderste luchtgat en het deksel ongeveer 10 minuten open staan om een kleine basis van hete kooltjes te krijgen.
- Laat de houtskool opwarmen en minimaal 30 minuten gloeien voordat u op de Kamado gaat bakken. NIET bakken voordat er op de brandstof een laagje as ligt.
- Het wordt geadviseerd om de kolen niet op te stoken of om te draaien zodra ze heet zijn. Op die manier kunnen de kolen uniformer en efficiënter branden.
- Gebruik zodra het vuur aan staat ALLEEN warmtebestendige handschoenen bij het gebruik van hete keramiek of bakoppervlakken.
- Hieronder vindt u bakinstructies per temperatuur en duur.

## INSTRUCTIES VOOR BAKKEN OP LAGE TEMPERATUUR

- Stook de houtskool op volgens de instructies hierboven. Gloeiende houtskool NIET verplaatsen of opstoken.
- Open het luchtgat aan de onderkant volledig en laat het deksel ongeveer 10 minuten open om een kleine basis van hete kooltjes te krijgen.
- Houd de Kamado in de gaten tot deze de gewenste temperatuur heeft. Zie pagina 5 voor temperatuur-instructies.
- Sluit het onderste luchtgat volledig om de Kamado op temperatuur te houden.
- U kunt nu bakken op de Kamado.
- BELANGRIJK: bij het openen van het deksel op hoge temperaturen is het belangrijk dat u het deksel slechts licht omhoog tilt, zodat de lucht langzaam en veilig kan binnenkomen en er geen backdrafts of steekvlammen kunnen ontstaan die kunnen leiden tot letsel.
- Lees ALTIJD de INFORMATIE OVER HET BEREIDEN VAN ETEN op pagina 6 van deze instructiehandleiding.
- Gebruik ALTIJD warmtebestendige handschoenen bij het gebruik van hete keramiek of bakoppervlakken.

## INSTRUCTIES VOOR ROKEN

- Ga hetzelfde te werk als bij bakken op lage temperatuur.
- Houd de Kamado in de gaten tot deze de gewenste temperatuur heeft. Zie pagina 5 voor temperatuur-instructies.
- Laat het onderste luchtgat een beetje open.
- Doe het bovenste luchtgat dicht en controleer de temperatuur nog een paar minuten.
- Strooi met warmtebestendige handschoenen de houtsnippers over de hete houtskool heen.
- U kunt nu roken op de Kamado.
- TIP: dompel de houtsnippers of rookplanken 15 minuten onder in water om het rookproces te verlengen.
- BELANGRIJK: bij het openen van het deksel op hoge temperaturen is het belangrijk dat u het deksel slechts licht omhoog tilt, zodat de lucht langzaam en veilig kan binnenkomen en er geen backdrafts of steekvlammen kunnen ontstaan die kunnen leiden tot letsel.
- Lees ALTIJD de INFORMATIE OVER HET BEREIDEN VAN ETEN op pagina 6 van deze instructiehandleiding.
- Gebruik ALTIJD warmtebestendige handschoenen bij het gebruik van hete keramiek of bakoppervlakken.

## INSTRUCTIES VOOR BAKKEN OP HOGE TEMPERATUUR

- Stook de houtskool op volgens de instructies op pagina 4.
- Sluit het deksel en zet de luchtgaten aan de boven- en onderkant helemaal open.
- Houd de Kamado in de gaten tot deze de gewenste temperatuur heeft. Zie pagina 5 voor temperatuur-instructies.
- Sluit het bovenste luchtgat voor de helft en controleer de temperatuur nog een paar minuten.
- U kunt nu bakken op de Kamado.
- BELANGRIJK: bij het openen van het deksel op hoge temperaturen is het belangrijk dat u het deksel slechts licht omhoog tilt, zodat de lucht langzaam en veilig kan binnenkomen en er geen backdrafts of steekvlammen kunnen ontstaan die kunnen leiden tot letsel.
- Lees ALTIJD de INFORMATIE OVER HET BEREIDEN VAN ETEN op pagina 6 van deze instructiehandleiding.
- Gebruik ALTIJD warmtebestendige handschoenen bij het gebruik van hete keramiek of bakoppervlakken.

## INFORMATIE OVER HET BEREIDEN VAN ETEN

- Lees deze instructies goed door en volg ze op bij het bakken op de Kamado.
- Was altijd uw handen voor en na het bereiden van rauw vlees en voor het eten.
- Houd rauw vlees altijd uit de buurt van gebakken vlees en ander eten.
- Zorg vóór het bakken dat het grilloppervlak en het keukengerei schoon zijn en vrij zijn van etensresten.
- Gebruik NIET dezelfde keukengerei voor rauw en gekookt eten.
- Zorg dat al het vlees goed gaar is voor het eten.
- LET OP: het eten van rauw of onvoldoende gaar vlees kan leiden tot voedselvergiftiging (bijv. door bacteriën als E.coli).
- Om het risico op onvoldoende gaar vlees te verkleinen, kunt u het opensnijden om te controleren of het binnenin gaar genoeg is.
- LET OP: als het vlees voldoende is gebakken, moet het sap doorzichtig zijn en moet er geen roze/rood sap of verkleuring van het vlees zichtbaar zijn.
- Het is aan te raden om grotere stukken vlees voor te bakken voordat u ze afbakt op de grill.
- Maak na gebruik van de Kamado het bakoppervlak van de grill en het keukengerei altijd schoon.

## BRANDSTOF BIJVULLEN

- Met gesloten luchtgaten kan de Kamado een paar uur op hoge temperatuur blijven. Als u meer baktijd nodig heeft (bijvoorbeeld bij het roosteren van een groot stuk vlees of bij langzaam roken) kan het nodig zijn om meer houtskool toe te voegen. Voeg deze houtskool toe en ga verder zoals hierboven aangegeven.

## HET VERVANGEN VAN HET VILT VAN DE KAMADO GRILL

Afhankelijk van hoe vaak u uw Kamado Grill gebruikt dient u het vilt van het deksel en de basis van de Kamado Grill af en toe te vervangen. Hiermee voorkomt u de eerder genoemde "valse" lucht. Ga zorgvuldig en als volgt te werk:

Benodigdheden:

- Zelfklevend vilt
- Steeksleutel
- Verfkrabber en/of Stanley mes
- Schuursponsje of doekje
- Aceton
- Schilderstape

1. Verwijder de de regelbare afsluiter of keramische afdekdop. Draai de moeren van de bovenste spanband met de steeksleutel los, til vervolgens het deksel voorzichtig uit en zet deze ondersteboven op een beschermen de ondergrond. Zorg ervoor dat het deksel niet kan vallen!
2. Draai de onderste spanband los en laat de keramische basis in het nest of de tafel staan.
3. Snijd met een stanley mes en/of verfkrabber zoveel mogelijk van het oude vilt weg. Verwijder de restjes vilt en lijm met een doekje of schuurspons met aceton.
4. Wacht minstens een uur zodat de aceton is vervlogen.
5. Plak het nieuwe (zelfklevende) vilt zorgvuldig op de rand van de basis en het deksel. Zorg ervoor dat de naden niet exact op dezelfde plaats komen en laat het vilt aan de buitenkant iets overhangen, dat is beter dan aan de

binnenkant (dit zal anders namelijk verbranden bij ingebruikname). Zorg bij het plakken van het vilt voor wat speling (dus niet zo strak mogelijk), bij verwarming kan het vilt namelijk mogelijk nog iets krimpen. Snijd het vilt bij de naad netjes af. Gebruikt u niet zelfklevend vilt in combinatie met lijm dan gaat u als volgt te werk:

Plak aan de buitenzijde van het deksel en de basis direct onder de rand het schilderstage om te voorkomen dat er lijm op de Kamado Grill komt. Bescherm de binnenzijde met een stuk karton en spuit de randen met de lijm in. Laat volgens de aanwijzingen op de verpakking van de lijm drogen en plak het vilt vervolgens op de randen. Laat de lijm goed uitharden.

6. Zet de Kamado Grill weer in elkaar. Houd de spanband om de basis en draai de moeren vrijwel helemaal aan. Zet het deksel voorzichtig in de bovenste spanband en draai de moeren vrijwel helemaal aan. Controleer of het deksel en de spanbanden mooi recht zitten en draai alle moeren stevig aan.

## **VOORWAARDEN EN BEPALINGEN VAN DE BEPERKTE GARANTIE VAN PATTON KAMADO GRILL**

Iedere Patton Kamado Grill keramisch kooktoestel heeft een beperkte garantie op materiaal en constructie van alle keramische onderdelen (zoals koepel, onderstel, schoorsteen met afsluiter, vuurkorf en binnenring). Deze garantie geldt zolang de oorspronkelijke koper de Patton Kamado Grill of het gedekte onderdeel in eigendom heeft.

De Patton Kamado Grill heeft een beperkte fabrieksgarantie van 2 jaar voor de oorspronkelijke koper. De keramische onderdelen worden niet gedekt tegen breuk door vallen of misbruik. De onderdelen van metaal, roestvrij staal en gietijzer van de Patton Kamado Grill (zoals de metalen banden, het scharniermechanisme, metalen deksel met twee functies, rooster, vuurkorf en regelschuif) hebben een beperkte fabrieksgarantie van 1 jaar voor de oorspronkelijke koper.

Patton stelt alles in het werk om roestbestendige materialen en lak die tegen hoge temperaturen bestand is op metalen oppervlakken te gebruiken. Metalen materialen en beschermende deklagen kunnen echter worden aangetast door diverse oppervlaktekrassen of blootstelling aan stoffen en omstandigheden waarover Patton geen controle heeft. Chloor, industriële dampen, chemicaliën, kunstmest, extreme vochtigheid, pesticiden voor het gazon en zout zijn enkele van de stoffen die lak en finish op metalen deklagen kunnen aantasten. Om deze redenen worden door de garantie op metalen, roestvrij stalen en gietijzeren onderdelen GEEN ROEST, OXIDATIE, VERVAGING of andere ONVOLKOMENHEDEN GEDEKT tenzij deze ook leiden tot verlies van structurele integriteit of defecten van deze onderdelen van de Patton Kamado Grill. Dit product moet tijdens de winterperiode binnen gezet worden. Het uiterlijk van craquelé van het keramiek maakt onderdeel uit van het productieproces.

Houten artikelen, zoals de bamboe zijtafels, hebben een beperkte fabrieksgarantie 1 jaar voor de oorspronkelijke koper. Houten producten zijn niet gedekt tegen normale verwerking of scheuren tenzij de structurele integriteit ook verloren gaat. De thermometer heeft ook een beperkte fabrieksgarantie van 1 jaar.



Deze garanties zijn gebaseerd op normaal en redelijk huishoudelijk gebruik en onderhoud van de Patton Kamado Grill. Commercieel gebruik en dergelijke toepassingen zijn uitgesloten van de garantie. De garantie is niet van toepassing op bijkomende of onvoorziene schade of breuk, of voor schade veroorzaakt door: vervoer; laten vallen; verkeerde montage; onjuiste ondersteuning; pogingen om de Patton Kamado Grill te ondersteunen door andere middelen dan een solide, onbrandbaar oppervlak onder de basis; commercieel gebruik; wijzigingen; veranderingen; nalatigheid; misbruik; onjuiste verzorging; gevaren op de weg; normale en redelijke slijtage; of natuurrampen.



De garantie is niet van toepassing op krassen, deuken, scherfjes, haarscheurtjes, het ontstaan van kleine cosmetische scheuren in de buitenste glazuurlaag die de werking van de Patton Kamado Grill niet beïnvloeden.

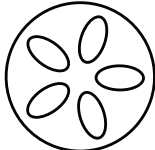
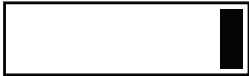
Alle niet-toegestane wijzigingen of veranderingen aan een Patton Kamado Grill doen de garantie teniet. Dit omvat het boren van gaten of het knoeien aan onderdelen; gebruik van andere onderdelen in de Patton Kamado Grill dan authentieke Patton Kamado Grill -onderdelen; of gebruik van inwendige onderdelen op een andere manier dan zoals bedoeld door de fabrikant. Wijzigen of vervangen van inwendige onderdelen, zoals de vuurkorf en de binnenring, doet de garantie teniet, en Patton wijst uitdrukkelijk iedere aansprakelijkheid af voor directe, indirecte, bijkomende of gevolgschade die hieruit voorkomt. Aanstekervloeistof of welk ontvlambaar mengsel dan ook in een Patton Kamado Grill gieten doet de garantie teniet. Dit is een gevaarlijke praktijk en kan tot schade of letsel leiden.


**VOOR ZOVER MAXIMAAL TOEGESTAAN DOOR DE WET REIKEN ALLE WETTELIJK VOORGESCHREVEN, UIT- DRUKKELIJKE OF STILZWIJGENDE GARANTIES, MET INBEGRIIP VAN DE STILZWIJGENDE GARANTIES VAN VER- KOOPBAARHEID EN GESCHIKTHEID VOOR EEN BEPAALD DOEL, NIET VERDER DAN DEZE GARANTIE. AANSPRAKELIJKHEID VOOR BIJKOMENDE, SPECIALE EN GEVOLGSCHADE IS UITGESLOTEN.**


**TEMPERATUURINSTRUCTIES**

<b>Langzaam bakken / roken (110°C-135°C)</b>		<b>Luchtgat boven</b>	<b>Luchtgat beneden</b>
Runderborst	2 uur per pond		
Draadjsvlees	2 uur per pond		
Hele kip	3 - 4 uur		
Ribben	3 - 5 uur		
Braadstukken	9+ uur		

<b>Grillen / roosteren (160°C-180°C)</b>		<b>Luchtgat boven</b>	<b>Luchtgat beneden</b>
Vis	15-20 min.		
Fricandeau	15-30 min.		
Kipstukken	30-45 min.		
Hele kip	1-1,5 uur		
Lamsbout	3-4 uur		
Kalkoen	2-4 uur		
Ham	2-5 uur		

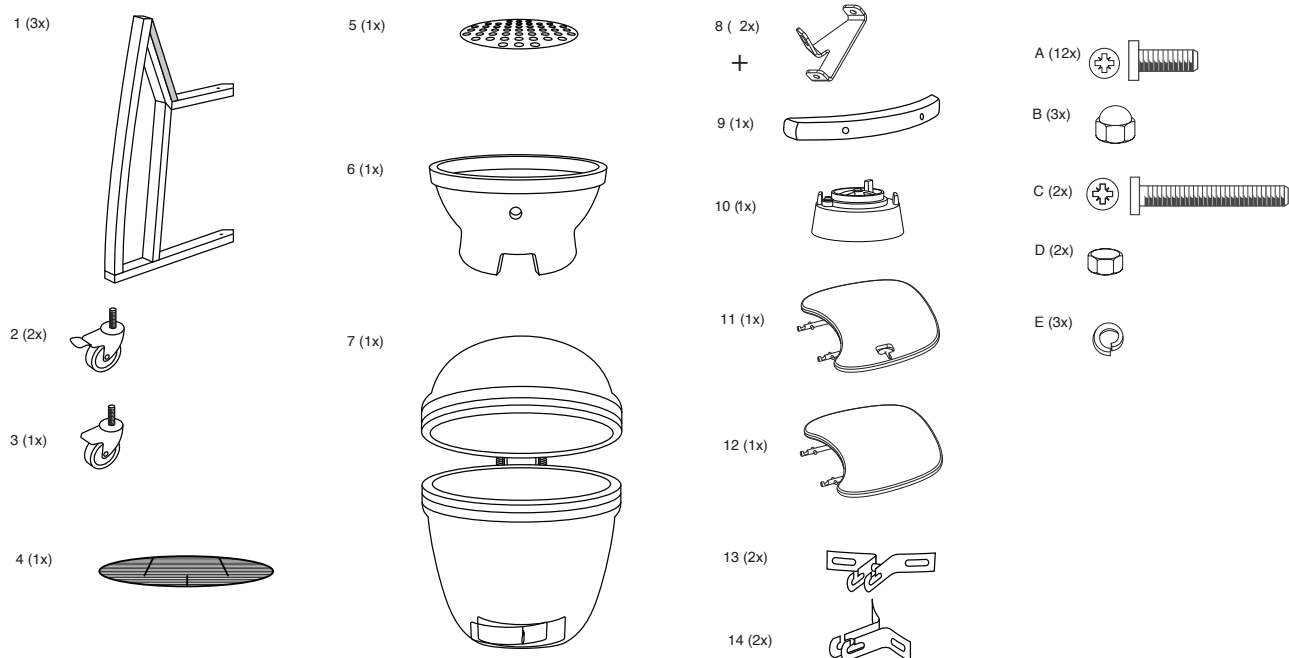
<b>Aanbraden / dichtschroeien (260°C-370°C)</b>		<b>Luchtgat boven</b>	<b>Luchtgat beneden</b>
Steak	5-8 min.		
Karbonades	6-10 min.		
Hamburgers	6-10 min.		
Worsten	6-10 min.		

Open 

Dicht 



## Onderdelenlijst



Lees voor de montage de instructies goed door. Controleer de aanwezigheid van alle onderdelen aan de hand van de lijst. Voer de montage uit op een zachte ondergrond, zodat er geen krassen op de verf komen. Bewaar deze instructies om deze later als naslagwerk te kunnen gebruiken. Voor een comfortabele montage kunt u de bouten het beste eerst licht aandraaien en vervolgens na de montage helemaal vastzetten.

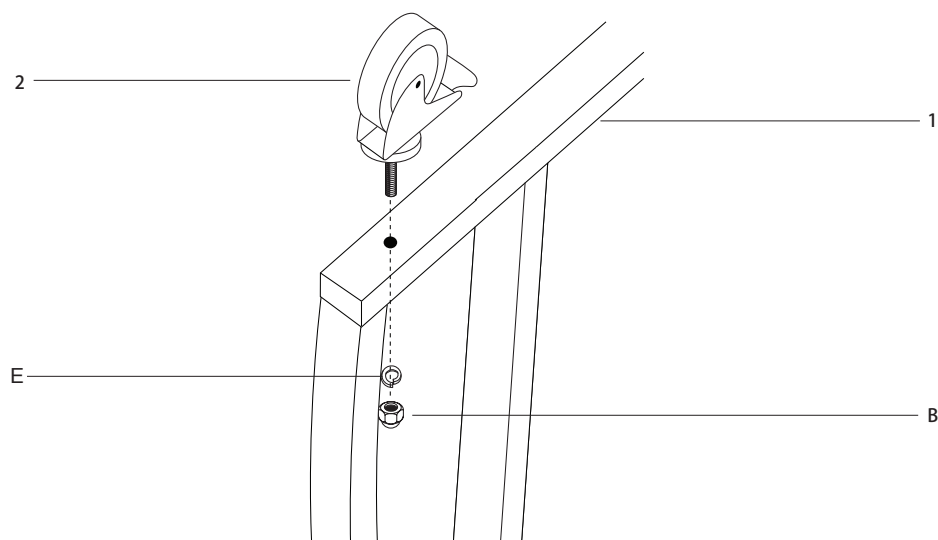
**WAARSCHUWING:** draai de bouten NIET te vast aan; draai deze aan onder halfhoge druk, zodat u de bouten of onderdelen van de Kamado-grill niet beschadigt.

## Montage-instructies

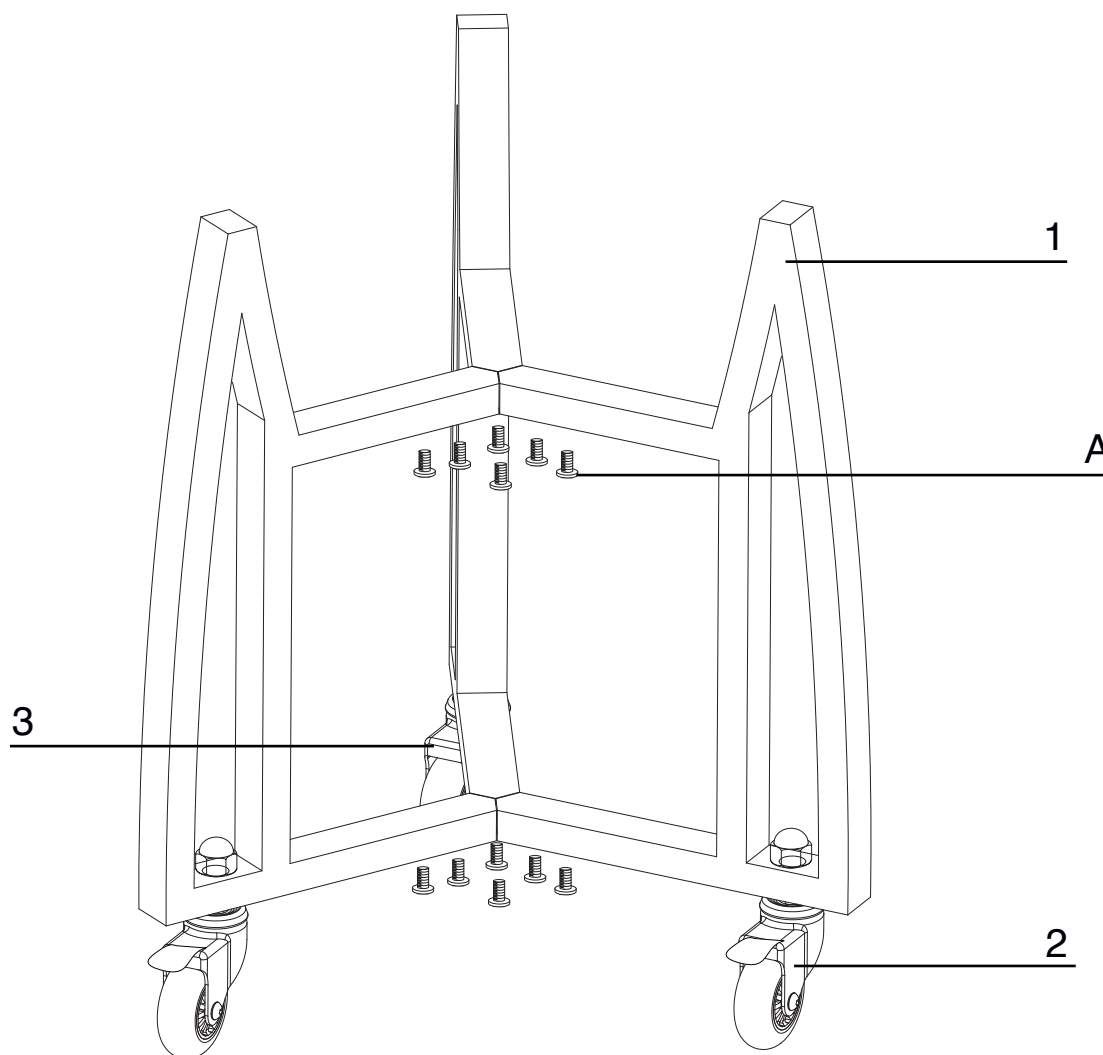
**BELANGRIJK:** verwijder alle verpakkingen voor het gebruik, maar bewaar de veiligheidsinstructies en bewaar deze samen met dit product.

## MONTAGE

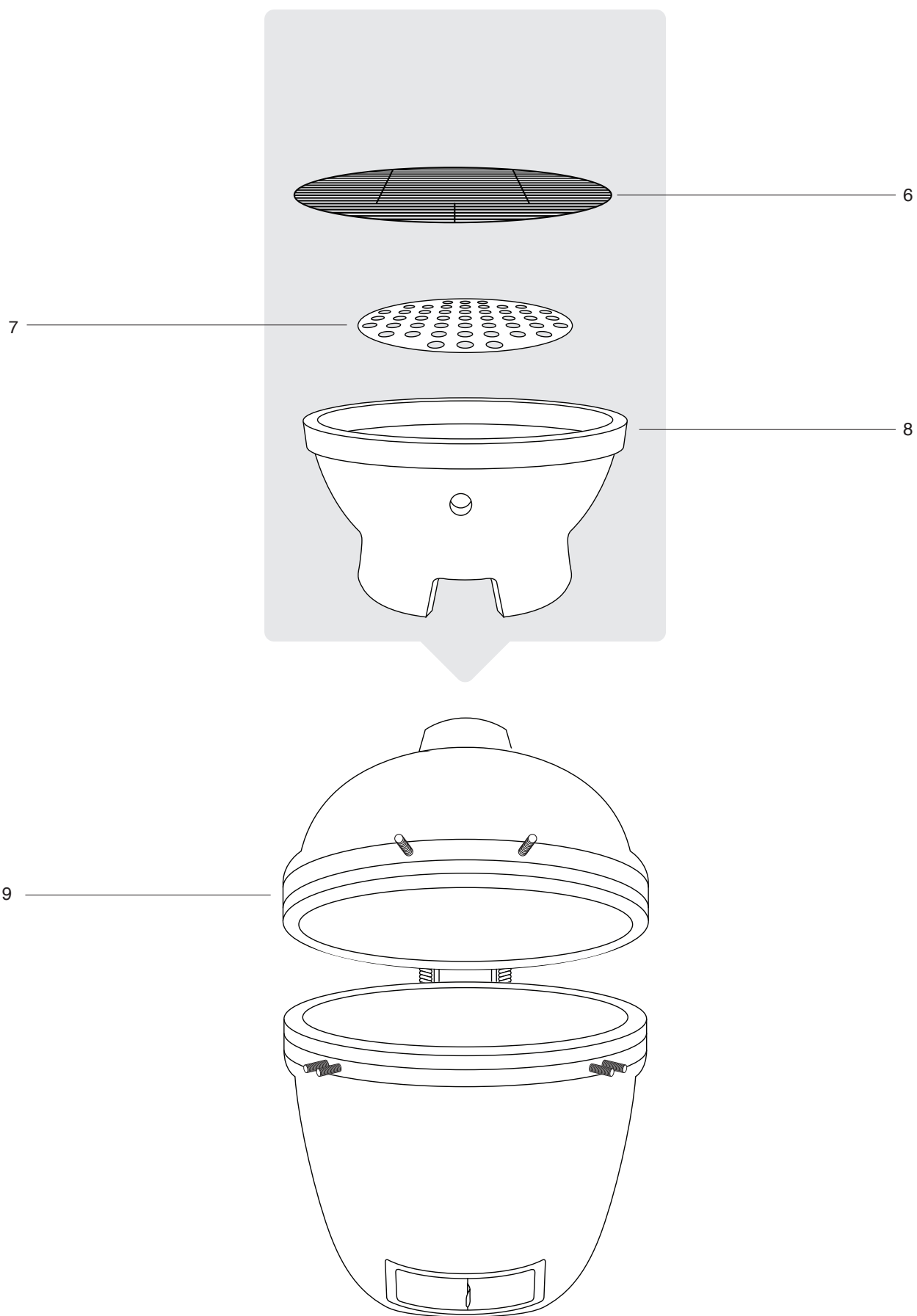
**STAP 1 -** Bevestig de vier voorbedrade zwenkwielen (2 & 3) aan de vier poten (1) door deze door het gat te duwen. Zet elk wiel vast met een moer (B) en een verstelbare sleutel.



- STAP 2 - Bevestig de beugel (1) met behulp van de 12x schroeven (A). Zorg dat het onderstel stevig is en dat alle schroeven goed vastzitten voordat u de Kamado-grill (9) erop zet.

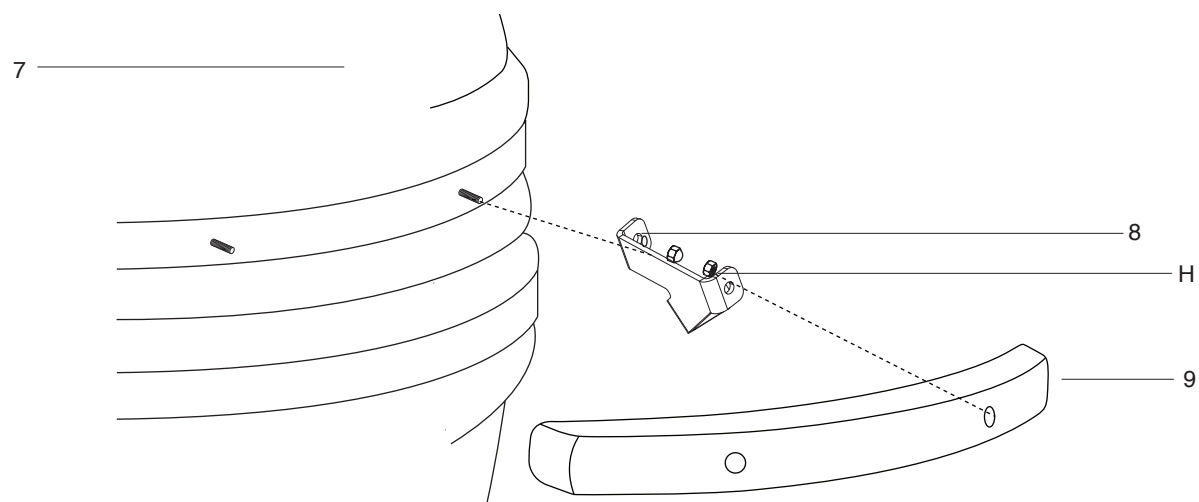


- STAP 3 - Haal voor het plaatsen van de Kamado-grill (9) eerst alle voorwerpen uit de grill. Dit maakt het tillen makkelijker.
- STAP 4 - Til de Kamado-grill met minimaal twee personen op het onderstel. Plaats een van de handen in het onderste luchtgat van de Kamado en de andere hand onder de grill. Het tillen van de grill aan het scharnier of aan de zijtafels kan leiden tot letsel. Ook vervalt dan bij eventuele schade de garantie.
- STAP 5 - Zet de Kamado-grill op het onderstel met het onderste luchtgat aan de voorzijde van het onderstel. Zo kan het gat zonder problemen worden geopend en gesloten.

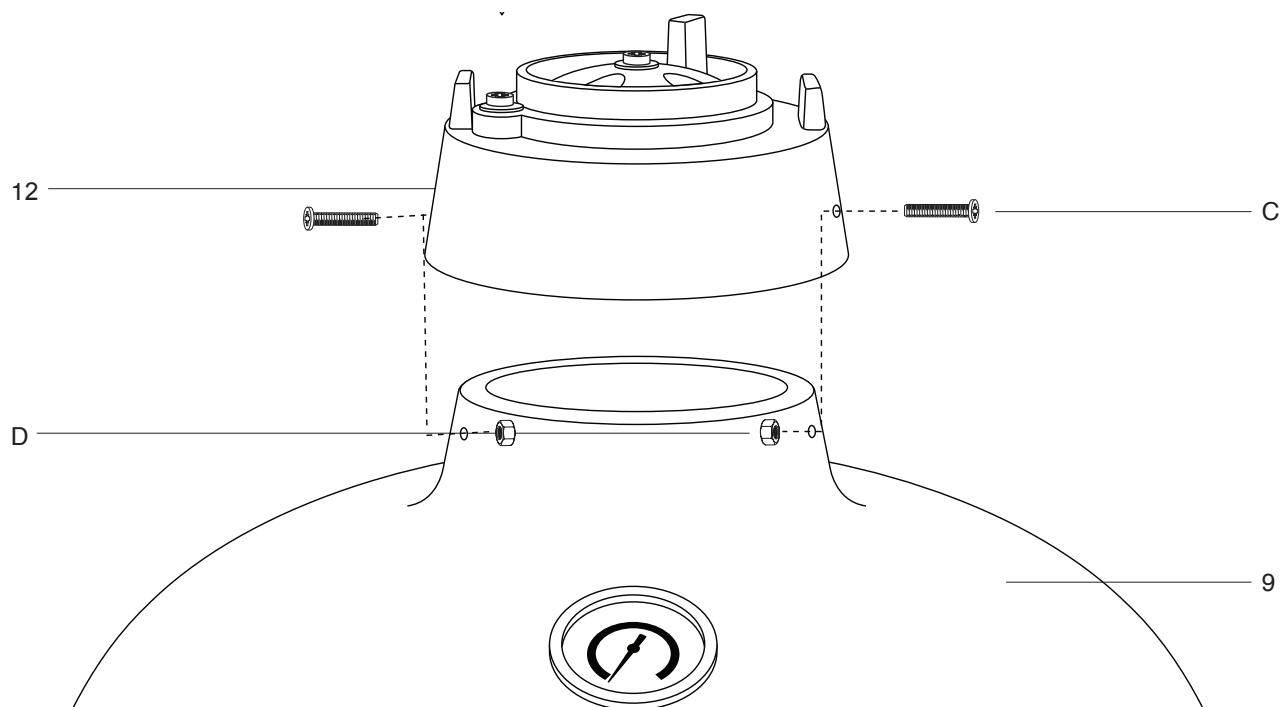


STAP 6 - Zodra de grill stabiel op het onderstel is geplaatst, plaatst u de vuurbak (6), de houtskoolplaat (5) en het grill rooster (4) in de Kamado-grill, zoals in het montageschema staat aangegeven.

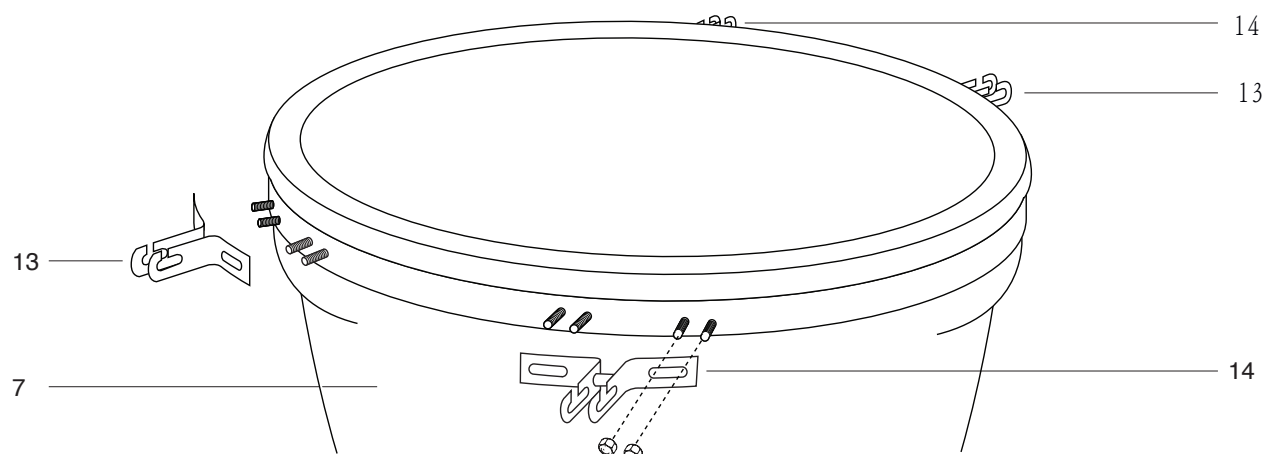
STAP 7 - Druk de wielklemmen (2) naar beneden zodat de Kamado niet kan bewegen tijdens het gebruik.



STAP 8 - Bevestig de handgreep (8 & 9) aan het deksel van de kamado (7) met de 2x vooraf bevestigd bouten en moeren.

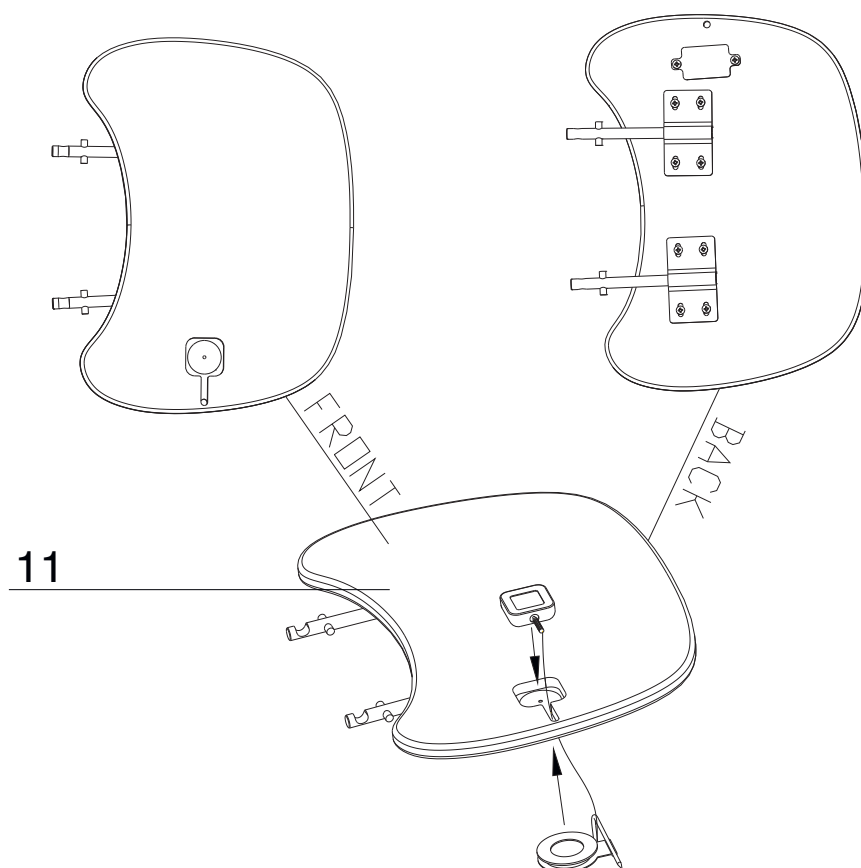


STAP 9 - Zorg ervoor dat de topventbout aan de linkerkant zit bij het monteren. Om de topvent (10) op de kamado (7) te bevestigen, plaats deze er boven op en zorg dat de gaten recht tegenover elkaar zitten. Zet deze nu vast met behulp van de 2 bouten (C) en moeren (D).

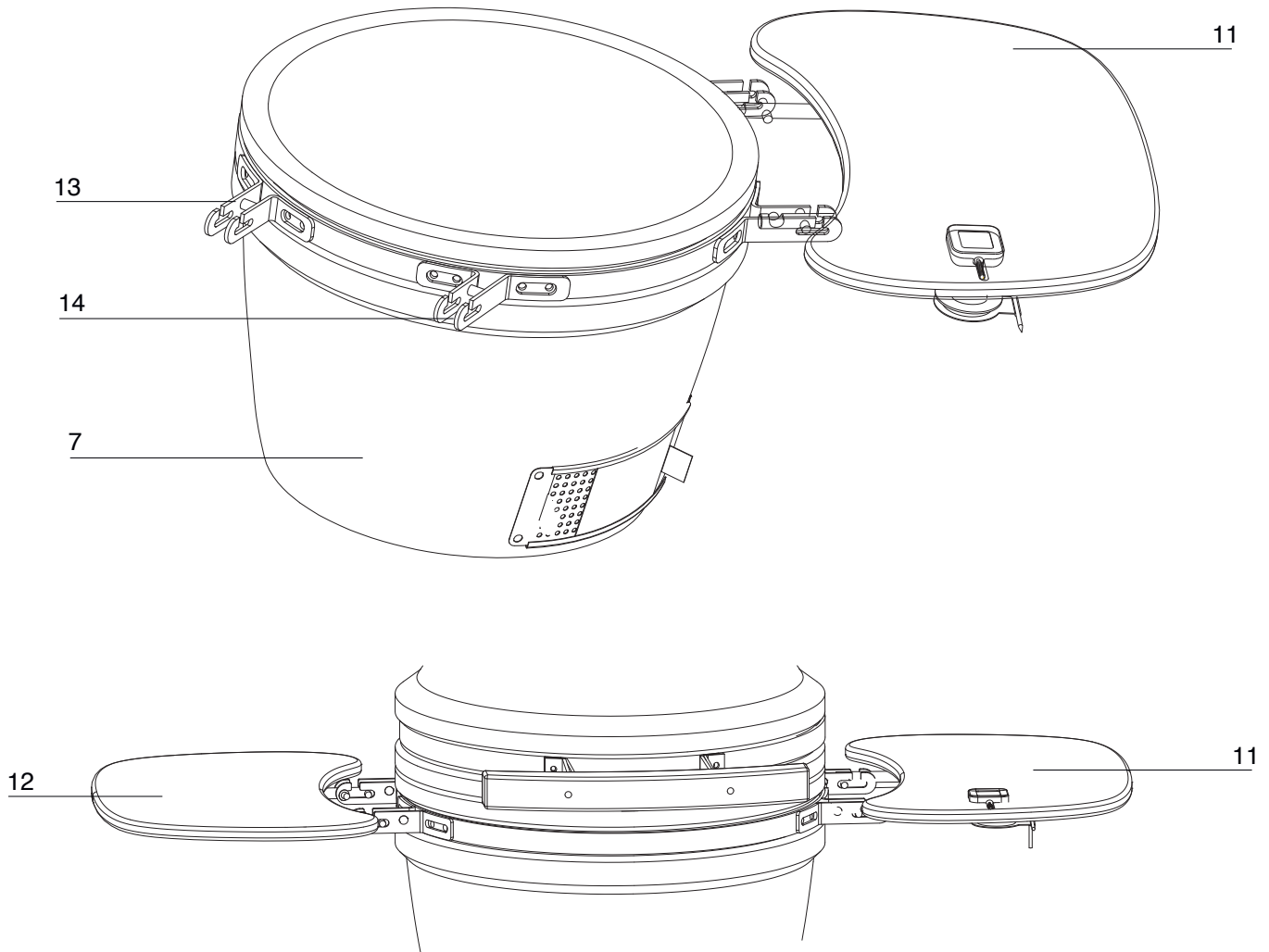


STAP 10 - Bevestig de twee tafelbeugels (13) aan de Kamado (7) d.m.v. de 4 voorgemonteerde bouten. Zorg dat de beugels in de positie staan zoals op de tekening aangegeven.

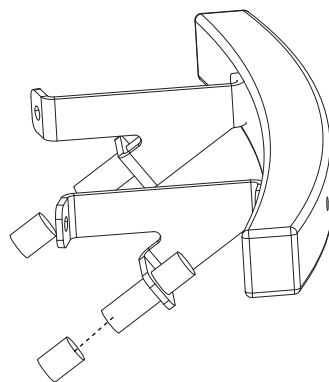
STAP 11 - Bevestig de twee tafelbeugels (14) aan de Kamado (7) d.m.v. de 4 voorgemonteerde bouten. Zorg dat de beugels in de positie staan zoals op de tekening aangegeven.



STAP 12 - Plaats de Bluetooth thermometer in de uitsparing in de zijafel en de draadhouder en de voeler onder de tafel, zoals aangeven op de tekening.



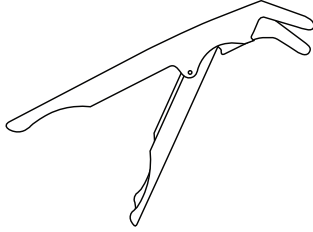
STAP 13 - Hang nu de zijtafels (11 & 12) in de daarvoor bestemde beugels (13 & 14).



STAP 14 - Installeer de led-lamp op de handgreepbeugel.

**De Kamado-grill kan nu worden gebruikt, maar zorg er wel voor dat u voor het gebruik deze instructies goed hebt doorgenomen.**

## OPTIONEEL



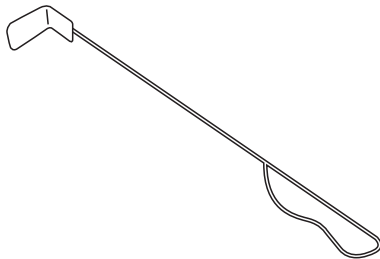
### **Klem**

Voor het optillen van pizzastenen of grills wanneer deze te heet zijn om met de handen aan te pakken.



### **Regenhoes**

Wanneer de Kamado is afgekoeld en niet in gebruik is, kunt u hem voor extra bescherming bedekken met de Kamado-regenhoes.



### **Asschraper**

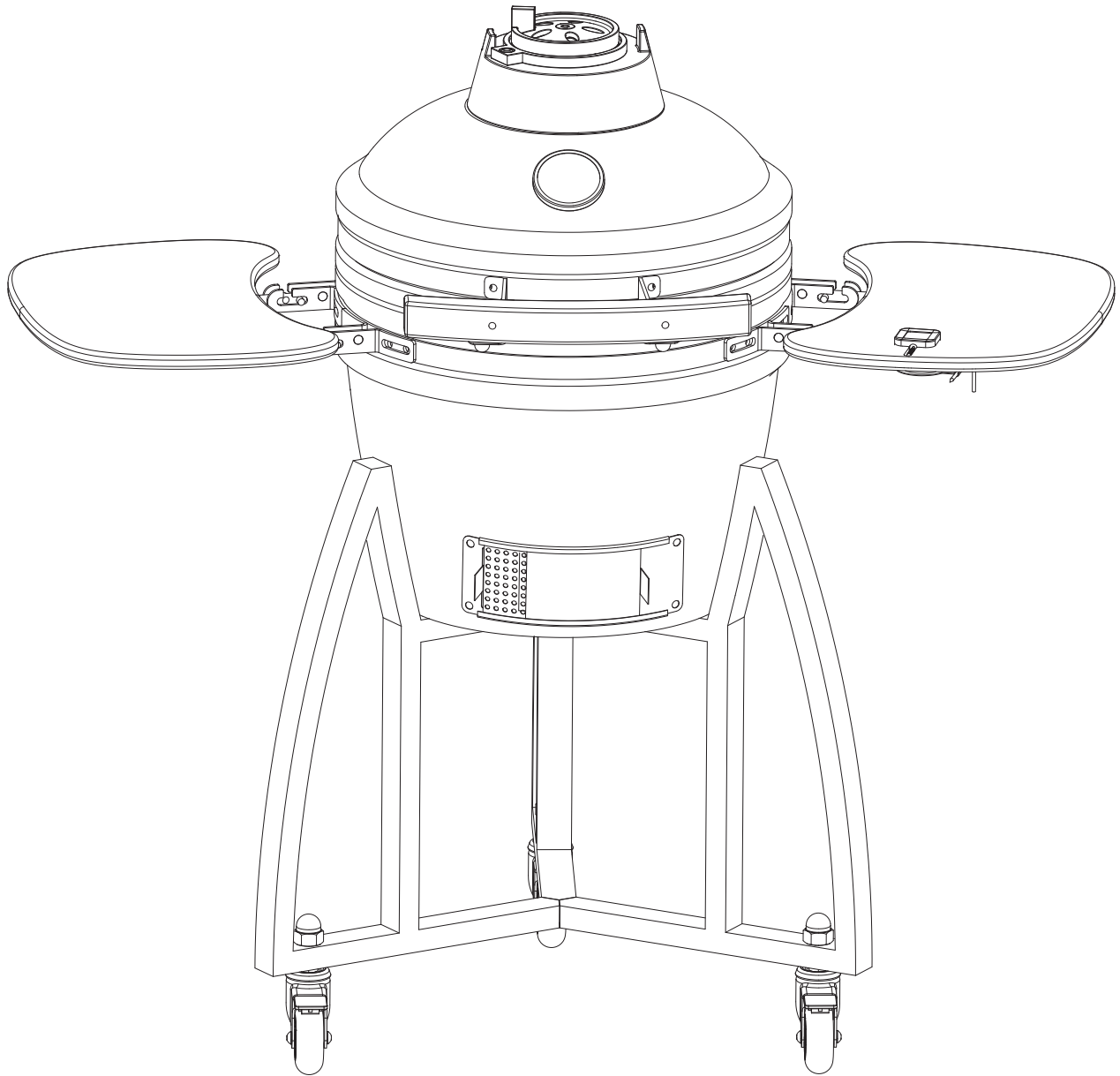
Wanneer de Kamado alle brandstof heeft verbruikt en is afgekoeld, kunt u hiermee de as van de bodem verwijderen.



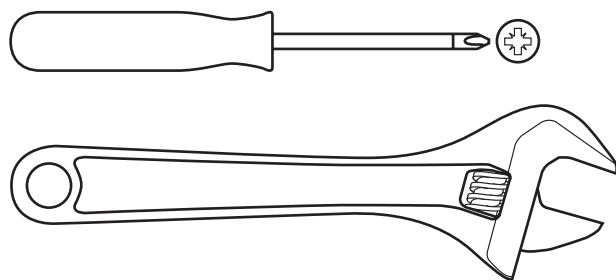
# PATTON

## INSTRUCTIONS DE MONTAGE ET MODE D'EMPLOI

### Cuiseur Kamado, modèle 16'' AVEC THERMOMÈTRE BLUETOOTH ET LA LUMIÈRE LED





**Outils requis (non inclus)****Instructions pour l'utilisateur, à conserver pour toute référence ultérieure****IMPORTANT : Retirez avec précaution tout emballage avant l'utilisation, mais prenez soin de conserver les instructions de sécurité.**

Ces instructions font partie du produit.

Veillez prendre connaissance de l'ensemble des avertissements de sécurité figurant dans ces instructions.

Veillez lire ces instructions dans leur intégralité et les conserver pour toute référence ultérieure. Ces instructions doivent être conservées à proximité du produit.

Ce produit est à usage domestique uniquement, de sorte qu'il ne doit pas être utilisé à des fins commerciales ou contractuelles. **CE PRODUIT DOIT ÊTRE CONSERVÉ EN INTÉRIEUR EN HIVER.**

**LES CRAQUEMENTS QUI APPARAISSENT SUR LA CÉRAMIQUE SONT NORMAUX.**

**Consignes préventives et d'utilisation en toute sécurité****PRÉSENTATION DU CUISEUR KAMADO**

Il y a 4 000 ans, des archéologues découvrent de grands récipients d'argile que l'on considère aujourd'hui comme les premières incarnations du cuiseur en céramique Kamado. Depuis lors, le produit a évolué à bien des égards. Il a été équipé d'un couvercle amovible, d'une trappe de tirage offrant un meilleur contrôle thermique, et d'un bouton permettant de sélectionner le bois ou le charbon comme combustible principal. Au Japon, le Mushikamado était un pot en argile de forme arrondie surmonté d'un dôme amovible conçu pour la cuisson du riz. Le nom « Kamado » signifie en effet en japonais « poêle » ou « cuisinière ». Ce nom a été rapidement adopté par les Américains jusqu'à devenir un terme générique pour ce style de cuiseur en céramique.

Les cuiseurs Kamado sont extrêmement polyvalents. Ils peuvent non seulement être utilisés comme grill ou fumoir, mais également pour cuire sans effort les pizzas, le pain, les tartes et les cookies. Grâce à leurs excellentes propriétés de rétention thermique, il est possible d'obtenir et de maintenir des températures élevées, avec un contrôle précis du débit d'air, par le biais des événements inférieurs et supérieurs. Les températures élevées sont idéales pour la cuisson rapide des hamburgers et des saucisses, tandis que les températures basses permettent une cuisson lente parfaitement adaptée aux morceaux de viande plus volumineux. Par ailleurs, il est possible d'ajouter quelques copeaux de bois au charbon ou d'associer différents types de copeaux de bois pour rendre vos viandes encore plus savoureuses.

**AVERTISSEMENTS - DANGER !**

Ne retirez pas le joint en feutre gris fixé sur le bord du cadre du couvercle. Ce joint en feutre assure l'étanchéité et ne permet aucune entrée d'air, ce qui pourrait perturber la circulation à l'intérieur du grill Kamado.

Veillez à lubrifier régulièrement la boulonnerie et les charnières des bandes métalliques avec de l'huile d'usinage fluide (ou WD40). Il convient de contrôler régulièrement le serrage des boulons et de les resserrer le cas échéant.

- Ce produit est conçu **POUR UNE UTILISATION EN EXTÉRIEUR UNIQUEMENT.**
- **NE JAMAIS** laisser un feu sans surveillance.
- **DANGER** d'intoxication au monoxyde de carbone. **NE JAMAIS** allumer ce cuiseur, ou encore le laisser se consumer ou refroidir, dans des espaces confinés.
- **NE PAS** surcharger le cuiseur en combustible.
- **RISQUE D'INCENDIE** : des braises peuvent jaillir du cuiseur pendant l'utilisation.
- **DANGER** : **NE PAS** utiliser d'essence, de white-spirit, d'essence à briquet, d'alcool ou d'autres substances chimiques similaires pour allumer ou rallumer ce cuiseur. Utilisez uniquement des allume-feu conformes à la norme EN1860-3 !

- Il est vivement recommandé d'utiliser des briquettes ou morceaux de charbon de bois comme combustibles pour votre cuiseur Kamado. Ces combustibles brûlent plus longtemps et produisent moins de cendres à même d'entraver la circulation de l'air.
- **IMPORTANT** : Lors de l'ouverture du couvercle à des températures élevées, il est essentiel de ne soulever le couvercle que très légèrement, ce qui permet à l'air de pénétrer lentement et en toute sécurité, empêchant ainsi tout refolement ou toute flambée soudaine susceptible de provoquer des brûlures.
- Suivre toujours les **INFORMATIONS RELATIVES À LA CUISSON DES ALIMENTS** de la page 16 de cette notice d'emploi.
- **NE PAS** utiliser le cuiseur Kamado sur un plancher ou sur d'autres surfaces inflammables comme de l'herbe sèche, des copeaux de bois, des feuilles ou de l'écorce décorative.
- Veiller à ce que le cuiseur Kamado soit placé à au moins 2 mètres des éventuels objets inflammables.
- **NE PAS** se servir de ce cuiseur Kamado en tant que fourneau.
- **NE PAS** manipuler ou déplacer le cuiseur Kamado lorsqu'il est allumé et chaud.
- **UTILISER TOUJOURS** des gants antichaleur lors de la manipulation de plaques céramiques ou de surfaces de cuisson chaudes.
- Laisser le cuiseur refroidir complètement avant de le déplacer ou de le ranger.
- Tenir **TOUJOURS** les enfants et les animaux à une distance de sécurité du four lors de l'utilisation.
- Inspecter toujours l'appareil avant de l'utiliser, vérifier notamment l'usure des pièces, vérifier qu'elles ne sont pas endommagées, et les remplacer le cas échéant.

### **ENTRETIEN DU CUISEUR KAMADO**

- Pour allumer le foyer, placer du papier journal enroulé et quelques cubes d'allume-feu solides sur la plaque à charbon de bois (7) située à la base du cuiseur Kamado. Placer ensuite 2 ou 3 poignées de charbon de bois au-dessus du papier journal.
- **NE PAS** utiliser d'essence, de white-spirit, d'essence à briquet, d'alcool ou d'autres substances chimiques similaires pour allumer ou rallumer ce cuiseur.
- Ouvrir l'évent inférieur et allumer le papier journal en utilisant un briquet à long bec ou des allumettes de sûreté.
- **NE PAS** surcharger l'appareil en combustible, un foyer trop intense pourrait endommager le cuiseur Kamado.
- Attendre que tout le combustible soit épuisé et que le feu s'éteigne naturellement.
- Lorsque les premières flambées sont trop fortes, le joint d'étanchéité en feutre peut être endommagé avant même d'arriver à maturation.
- À l'issue de la première utilisation, vérifier que toutes les fixations sont bien serrées. La bande en métal raccordant le couvercle à la base se dilatera sous l'effet de la chaleur et pourrait se desserrer. Il vous est recommandé de vérifier et, le cas échéant, de resserrer la bande à l'aide d'une clé.
- Votre cuiseur Kamado est à présent prêt à l'emploi.

### **EXTINCTION**

- Pour éteindre l'appareil, cesser d'ajouter du combustible et fermer les événements et le couvercle afin de permettre au feu de s'éteindre naturellement.
- **NE PAS** utiliser d'eau pour éteindre les braises de charbon, cela pourrait endommager le cuiseur céramique Kamado.

### **RANGEMENT**

- Lorsqu'il n'est pas utilisé, et s'il est remis en extérieur, couvrir le cuiseur Kamado, à l'état totalement refroidi, au moyen d'une housse de protection antipluie.
- La grille de cuisson chromée n'est pas lavable au lave-vaisselle. Pour la nettoyer, utiliser un détergent doux et de l'eau chaude.
- Lors de l'utilisation du cuiseur Kamado, appuyer vers le bas sur les deux roues de verrouillage afin d'empêcher tout déplacement de l'appareil au cours de l'utilisation.
- Pour une protection complète et adéquate en hiver, il est recommandé de remiser le cuiseur Kamado sous une housse dans un garage ou un abri de jardin.
- Ranger l'appareil dans un endroit à l'abri du gel.

## NETTOYAGE

- Le cuiseur Kamado est autonettoyant. Le laisser chauffer jusqu'à 260 °C pendant 30 minutes afin qu'il brûle tous les résidus d'aliments et débris.
- NE PAS utiliser d'eau ou tout autre type de produit de nettoyage pour nettoyer l'intérieur du cuiseur Kamado. Les parois du cuiseur Kamado sont poreuses et absorberont tous les fluides utilisés, ce qui pourrait provoquer des craquements et fissures. Lorsqu'un excès de suie est constaté, utiliser une brosse métallique ou l'outil fourni afin de gratter les résidus de carbone avant l'utilisation successive.
- Pour nettoyer les différentes grilles de l'appareil une fois celui-ci totalement refroidi, utiliser un produit de nettoyage non abrasif.
- Pour nettoyer la surface extérieure, attendre que le cuiseur Kamado soit totalement refroidi et utiliser un chiffon humidifié et un détergent doux.

## ENTRETIEN

- Serrer les bandes et graisser la charnière deux fois par an, voire plus si nécessaire.

## INFORMATIONS SUR L'UTILISATION, L'ALLUMAGE ET LA PRÉVENTION

- Veiller à ce que le cuiseur Kamado soit positionné sur une surface permanente, plane, mise à niveau, résistante à la chaleur et non inflammable, à distance d'objets inflammables.
- Veiller à ce que le cuiseur Kamado présente au moins un dégagement de deux mètres en hauteur, et un dégagement de deux mètres relativement à d'autres éléments environnants.
- Pour allumer le foyer, placer du papier journal enroulé et quelques cubes d'allume-feu solides sur la plaque à charbon de bois (7) située à la base du cuiseur Kamado. Placer ensuite 2 ou 3 poignées de charbon de bois au-dessus du papier journal.
- NE PAS utiliser d'essence, de white-spirit, d'essence à briquet, d'alcool ou d'autres substances chimiques similaires pour allumer ou rallumer ce cuiseur.
- Ouvrir l'évent inférieur et allumer le papier journal en utilisant un briquet à long bec ou des allumettes de sûreté. Lorsque le papier est allumé, laissez l'évent inférieur et le couvercle ouverts pendant environ dix minutes afin d'obtenir une petite quantité de braises.
- Laisser le charbon de bois chauffer et le conserver ardent pendant au moins 30 minutes avant toute première cuisson dans le cuiseur Kamado. NE RIEN faire cuire avant que le combustible ne soit recouvert d'une fine couche de cendres.
- Il est recommandé de ne pas attiser et de ne pas retourner les braises de charbon. Ceci permet au charbon de bois de brûler le minerai de manière homogène et efficace.
- Lorsque le cuiseur est allumé, utiliser TOUJOURS des gants antichaleur pour manipuler les plaques céramiques ou les surfaces de cuisson chaudes.
- Consulter la section ci-dessous pour connaître les instructions de cuisson selon la température, et la durée.

## GUIDE DE CUISSON À BASSE TEMPÉRATURE

- Allumer le charbon de bois en suivant les instructions afférentes données précédemment. NE PAS remuer ou attiser les braises de charbon.
- Ouvrir l'évent inférieur totalement et laisser le couvercle ouvert pendant environ dix minutes afin d'obtenir une petite quantité de braises.
- Surveiller le cuiseur Kamado jusqu'à ce qu'il ait atteint la température souhaitée. Reportez-vous à la page 16 pour consulter le guide des températures de cuisson.
- Fermer complètement l'évent inférieur pour maintenir la température adaptée.
- Le cuiseur Kamado est maintenant prêt à être utilisé pour la cuisson.
- IMPORTANT : Lors de l'ouverture du couvercle à des températures élevées, il est essentiel de ne soulever le couvercle que très légèrement, ce qui permet à l'air de pénétrer lentement et en toute sécurité, empêchant ainsi tout refoulement ou toute flambée soudaine à même de provoquer des brûlures.
- Suivre toujours les INFORMATIONS RELATIVES À LA CUISSON DES ALIMENTS de la page 17 de cette notice d'emploi.
- UTILISER TOUJOURS des gants antichaleur lors de la manipulation de plaques céramiques ou de surfaces de cuisson chaudes.

## GUIDE DE FUMAIISON

- Suivre les instructions ci-dessus, comme si vous lanciez une cuisson lente.
- Surveiller le cuiseur Kamado jusqu'à ce qu'il ait atteint la température souhaitée. Reportez-vous à la page 16 pour consulter le guide des températures de cuisson.
- Laisser l'évent inférieur légèrement ouvert.
- Fermer l'évent supérieur et continuer à vérifier la température pendant encore quelques minutes.
- À l'aide de gants antichaleur, éparpiller les copeaux de bois en formant un cercle au-dessus des braises de charbon de bois.
- Le cuiseur Kamado est maintenant prêt à être utilisé pour la fumaison.
- ASTUCE : Tremper les copeaux de bois ou les planches de cuisson dans l'eau pendant 15 minutes pour prolonger la fumaison.
- IMPORTANT : Lors de l'ouverture du couvercle à des températures élevées, il est essentiel de ne soulever le couvercle que très légèrement, ce qui permet à l'air de pénétrer lentement et en toute sécurité, empêchant ainsi tout refoulement ou toute flambée soudaine à même de provoquer des brûlures.
- Suivez toujours les INFORMATIONS RELATIVES À LA CUISSON DES ALIMENTS de la page 17 de cette notice d'emploi.
- UTILISER TOUJOURS des gants antichaleur lors de la manipulation de plaques céramiques ou de surfaces de cuisson chaudes.

## GUIDE DE CUISSON À HAUTE TEMPÉRATURE

- Allumer le charbon de bois en suivant les instructions données en page 14.
- Fermer le couvercle et ouvrir complètement les événements supérieurs et inférieurs.
- Surveiller le cuiseur Kamado jusqu'à ce qu'il ait atteint la température souhaitée. Reportez-vous à la page 16 pour consulter le guide des températures de cuisson.
- Fermer l'évent supérieur à mi-hauteur et continuer à vérifier la température pendant encore quelques minutes.
- Le cuiseur Kamado est maintenant prêt à être utilisé pour la cuisson.
- IMPORTANT : Lors de l'ouverture du couvercle à des températures élevées, il est essentiel de ne soulever le couvercle que très légèrement, ce qui permet à l'air de pénétrer lentement et en toute sécurité, empêchant ainsi tout refoulement ou toute flambée soudaine à même de provoquer des brûlures.
- Suivre toujours les INFORMATIONS RELATIVES À LA CUISSON DES ALIMENTS de la page 16 de cette notice d'emploi.
- UTILISER TOUJOURS des gants antichaleur lors de la manipulation de plaques céramiques ou de surfaces de cuisson chaudes.

## INFORMATIONS RELATIVES À LA CUISSON DES ALIMENTS

- Veuillez lire et suivre les conseils ci-dessous pour la cuisson des aliments dans le cuiseur Kamado.
- Se laver toujours les mains avant et après avoir manipulé de la viande crue, et avant de manger.
- Conserver toujours la viande crue séparément des viandes cuisinées et autres aliments.
- Avant la cuisson, veiller à ce que les surfaces du grill et les outils soient propres et exempts de résidus alimentaires.
- NE PAS utiliser les mêmes ustensiles pour manipuler les aliments cuits et les aliments crus.
- Veiller à ce que les viandes soient bien cuites avant de manger.
- ATTENTION : L'ingestion de viandes crues ou de viandes en sous-cuisson peut engendrer un empoisonnement alimentaire (par des souches de bactéries, par exemple Escherichia coli).
- Pour réduire le risque de sous-cuisson de la viande, couper la pièce de viande à cœur afin de vérifier qu'elle est bien cuite à l'intérieur.
- ATTENTION : Si la viande a été cuite suffisamment, le jus de la viande doit être clair et il ne doit y avoir aucune trace de jus rose/rouge ou coloration de la viande.
- Une pré-cuisson des gros morceaux de viande est recommandée avant toute cuisson sur le grill.
- Après une cuisson dans le cuiseur Kamado, toujours nettoyer les surfaces de cuisson du grill et les ustensiles de cuisine.

## AJOUT DE COMBUSTIBLE

- Lorsque les événements sont fermés, le cuiseur Kamado conserve une température élevée pendant plusieurs heures. Pour un temps de cuisson plus long (pour griller un rôti ou effectuer une fumaison lente par exemple), il peut être nécessaire d'ajouter du charbon de bois. Dans ce cas, il suffit d'ajouter du charbon de bois et de continuer comme indiqué précédemment.

## REPLACEMENT DU FEUTRE DU GRIL KAMADO

En fonction de la fréquence d'utilisation du gril Kamado, il est recommandé de remplacer de temps en temps le feutre du couvercle et la base du gril. Ceci permettra d'empêcher les entrées d'air précitées. Procédez minutieusement de la manière suivante :

Matériel nécessaire :

- Feutre autocollant
- Clé plate
- Grattoir à peinture et / ou lame Stanley
- Éponge métallique ou toile abrasive
- Acétone
- Ruban adhésif de masquage

1. Retirez l'évent réglable ou le capuchon en céramique. Dévissez les écrous de la bande de tension à l'aide de la clé plate, puis soulevez précautionneusement le couvercle et déposez-le à l'envers sur une surface protégée. Veillez à ce que le couvercle ne puisse tomber !
2. Desserrez la bande de tension inférieure tout en laissant la base en céramique dans son logement ou en la posant sur la table.
3. Retirez au maximum l'ancien feutre à l'aide d'une lame Stanley et / ou un grattoir à peinture. Éliminez les restes de feutre et de colle avec une éponge métallique ou de la toile abrasive imbibée d'acétone.
4. Attendez au moins une heure pour permettre à l'acétone de s'évaporer.
5. Collez soigneusement le nouveau feutre (autocollant) sur le bord de la base et du couvercle. Veillez à ce que les jointures ne se trouvent pas au même endroit et laissez dépasser un peu de feutre à l'extérieur plutôt qu'à l'intérieur (pour empêcher sa combustion lors de la mise en service). Lors de l'encollage, laissez un peu de jeu au feutre (sans le tendre à l'excès). Il est en effet possible que le feutre se rétracte quelque peu au contact de la chaleur. Coupez le feutre proprement au niveau des jointures. Si vous utilisez de la colle pour fixer le feutre et non pas du feutre autocollant, vous devez procéder de la manière suivante :  
Collez du ruban adhésif de masquage directement sous le bord de la face extérieure du couvercle et de la base pour éviter toute trace de colle sur le gril Kamado. Protégez la face intérieure avec un morceau de carton et appliquez de la colle sur les bords. Laissez sécher la colle suivant les indications mentionnées sur l'emballage et appliquez ensuite le feutre sur les bords. Permettez à la colle de bien durcir.
6. Remontez le gril Kamado. Maintenez la bande de tension autour de la base, placez les écrous et resserrez-les sans forcer. Déposez précautionneusement le couvercle dans la bande de tension supérieure, placez les écrous et resserrez-les sans forcer. Assurez-vous que le couvercle et les bandes de tension sont bien droits avant de resserrer solidement tous les écrous.

## CONDITIONS ET DISPOSITIONS DE LA GARANTIE LIMITÉE DU GRIL PATTON KAMADO

Le foyer en céramique de tout gril Patton Kamado est couvert par une garantie limitée sur les matériaux et la fabrication de tous les éléments en céramique (le dôme, le cadre, la cheminée et sa vanne, la braisière et l'anneau de feu). La présente garantie reste en vigueur tant que l'acheteur initial reste le propriétaire du gril Patton Kamado ou de la pièce couverte.

Le fabricant offre une garantie limitée de deux (2) ans à l'acheteur initial du gril Patton Kamado. Les éléments en céramique ne sont pas couverts contre les brisures consécutives à une chute ou à un mauvais usage. Cependant, le fabricant ne donne qu'une garantie limitée d'un (1) an à l'acheteur initial du gril Patton Kamado sur les pièces en métal, en acier inoxydable et en fonte (les bandes métalliques, le mécanisme à charnière, le couvercle métallique à double fonction, la grille, la braisière et la vanne de réglage).

Patton met tout en œuvre pour n'utiliser que des matériaux résistant à la corrosion et des peintures laquées résistant à des températures élevées sur les surfaces métalliques. Il arrive néanmoins que des matériaux métalliques et des couches protectrices soient détériorés par des rayures à la surface ou suite à une exposition à des substances et des conditions sur lesquelles Patton n'a aucun contrôle.

Le chlore, les fumées industrielles, les produits chimiques, les engrais chimiques, l'humidité extrême, les pesticides pour la pelouse et le sel ne sont que quelques-unes des substances pouvant ronger la peinture laquée et la finition des couches métalliques. C'est la raison pour laquelle la garantie sur les pièces métalliques, en acier inoxydable et en fonte **NE COUVRE PAS LA ROUILLE, L'OXYDATION, LA DÉCOLORATION** et / ou toute autre **DÉFECTUOSITÉ**, à moins que celles-ci n'entraînent la perte de l'intégrité structurelle ou tout vice desdites pièces du gril Patton Kamado. En période hivernale, le gril doit être remis à l'intérieur. L'aspect craquelé de la céramique est une réaction normale du processus de production.



Le fabricant offre à l'acheteur initial une garantie limitée d'un (1) an sur les éléments en bois, tels que les tablettes latérales en bambou. Les éléments en bois ne sont pas couverts contre l'altération ni les fissures normales, à moins



d'une perte de l'intégrité structurelle. Le thermomètre est couvert par une garantie limitée d'un (1) an du fabricant. Les présentes garanties reposent sur l'hypothèse d'une utilisation domestique et d'un entretien normal et raisonnables du gril Patton Kamado. L'utilisation commerciale et toute autre application de même nature sont exclues de la présente garantie. La présente garantie n'est applicable à aucun dommage ni aucune cassure collatéral ou imprévisible, ni à aucun dommage occasionné dans les situations suivantes : son transport, toute chute, un montage erroné, tout support inapproprié, toute tentative d'installation du gril Patton Kamado sur une base autre qu'une surface solide et ininflammable sous le piétement, toute utilisation commerciale, toute modification, tout changement, toute négligence, tout mauvais usage, tout entretien inadéquat, tout danger sur la chaussée, toute usure normale et raisonnable, et / ou toute catastrophe naturelle.

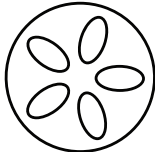

La présente garantie n'est pas davantage applicable aux rayures, bosses, éclats et craquelures ni à l'apparition de petites fissures esthétiques dans la couche d'émail extérieure n'affectant en rien le fonctionnement du gril Patton Kamado. Toutes les modifications ou altérations non autorisées apportées au gril Patton Kamado rendent la présente garantie caduque. Elles comprennent notamment le perçage de trous ou le bricolage de pièces, l'utilisation de pièces dans le gril Patton Kamado autres que celles d'origine ou l'utilisation de pièces internes à d'autres fins que celles visées par le fabricant. Toute modification ou altération de pièces internes, telles que la braisière ou l'anneau de feu, annule la présente garantie et Patton décline expressément toute responsabilité pour tout dommage direct, indirect, collatéral ou consécutif pouvant en découler. Le déversement de tout liquide allume-feu ou de tout autre mélange inflammable dans le gril Patton Kamado rend la garantie caduque. Il s'agit là d'une pratique dangereuse pouvant entraîner des dommages matériels et / ou corporels.

POUR AUTANT QUE LA LOI EN VIGUEUR L'AUTORISE DANS LE SENS LE PLUS LARGE, TOUTE GARANTIE LÉGALE, EXPRESSE OU TACITE, Y COMPRIS LA GARANTIE CLASSIQUE DE QUALITÉ MARCHANDE ET D'ADÉQUATION À UN USAGE PARTICULIER, EST LIMITÉE AU CADRE DE LA PRÉSENTE GARANTIE. TOUTE RESPONSABILITÉ POUR TOUT DOMMAGE COLLATÉRAL, SPÉCIAL ET CONSÉCUTIF EST EXCLUE.

#### GUIDE DES TEMPÉRATURES DE CUISSON

Cuisson lente / fumaison (110 °C - 135 °C)		Évent supérieur	Évent inférieur
Poitrine de bœuf	2 h par livre.		
Effiloché de porc	2 h par livre.		
Poulet entier	3-4 h.		
Côtes levées	3-5 h.		
Rôtis	plus de 9 h.		

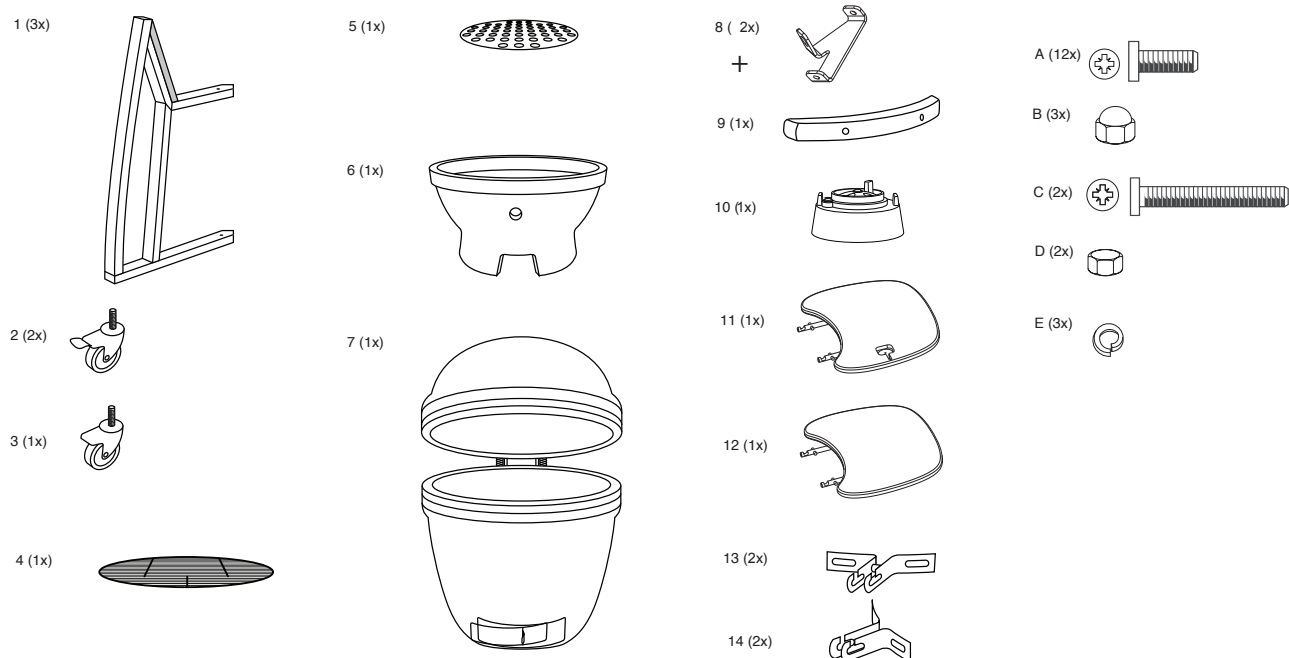
Griller / rôti (160 °C - 180 °C)		Évent supérieur	Évent inférieur
Poisson	15-20 min.		
Filet de porc	15-30 min.		
Morceaux de poulet	30-45 min.		
Poulet entier	1-1,5 h.		
Gigot d'agneau	3-4 h.		
Dinde	2-4 h.		
Jambon	2-5 h.		

Saisir (260 °C - 370 °C)		Évent supérieur	Évent inférieur
Steak	5-8 min.		
Côtelettes de porc	6-10 min.		
Hamburgers	6-10 min.		
Saucisses	6-10 min.		

Ouvrir 

Fermé 

## Liste des pièces



Avant de procéder au montage du cuisinier : Lire attentivement les instructions. Vérifier la présence de toutes les pièces en consultant la liste des pièces.

Effectuer le montage sur une surface lisse pour éviter de rayer la peinture. Conserver ces informations pour toute référence ultérieure.

Pour faciliter le montage, dans un premier temps, ne serrer que légèrement les boulons, ils devront être serrés complètement à la fin du montage.

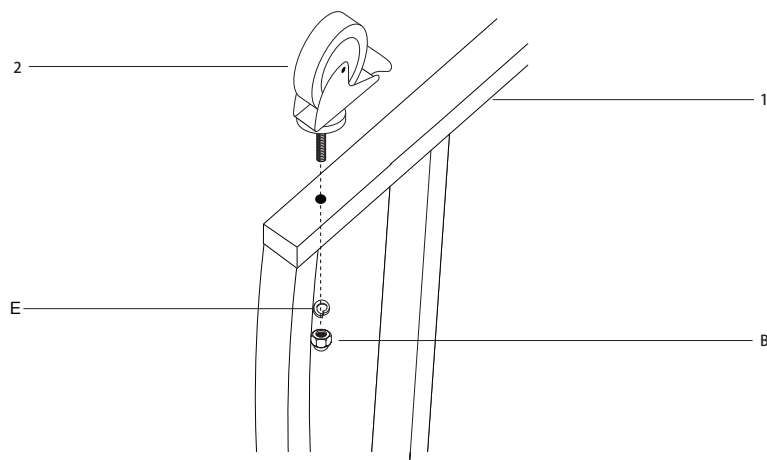
**AVERTISSEMENT : NE PAS serrer les vis excessivement ; serrer uniquement à une pression modérée pour éviter d'endommager les boulons ou les éléments du cuisinier ou grill Kamado.**

## Instructions de montage

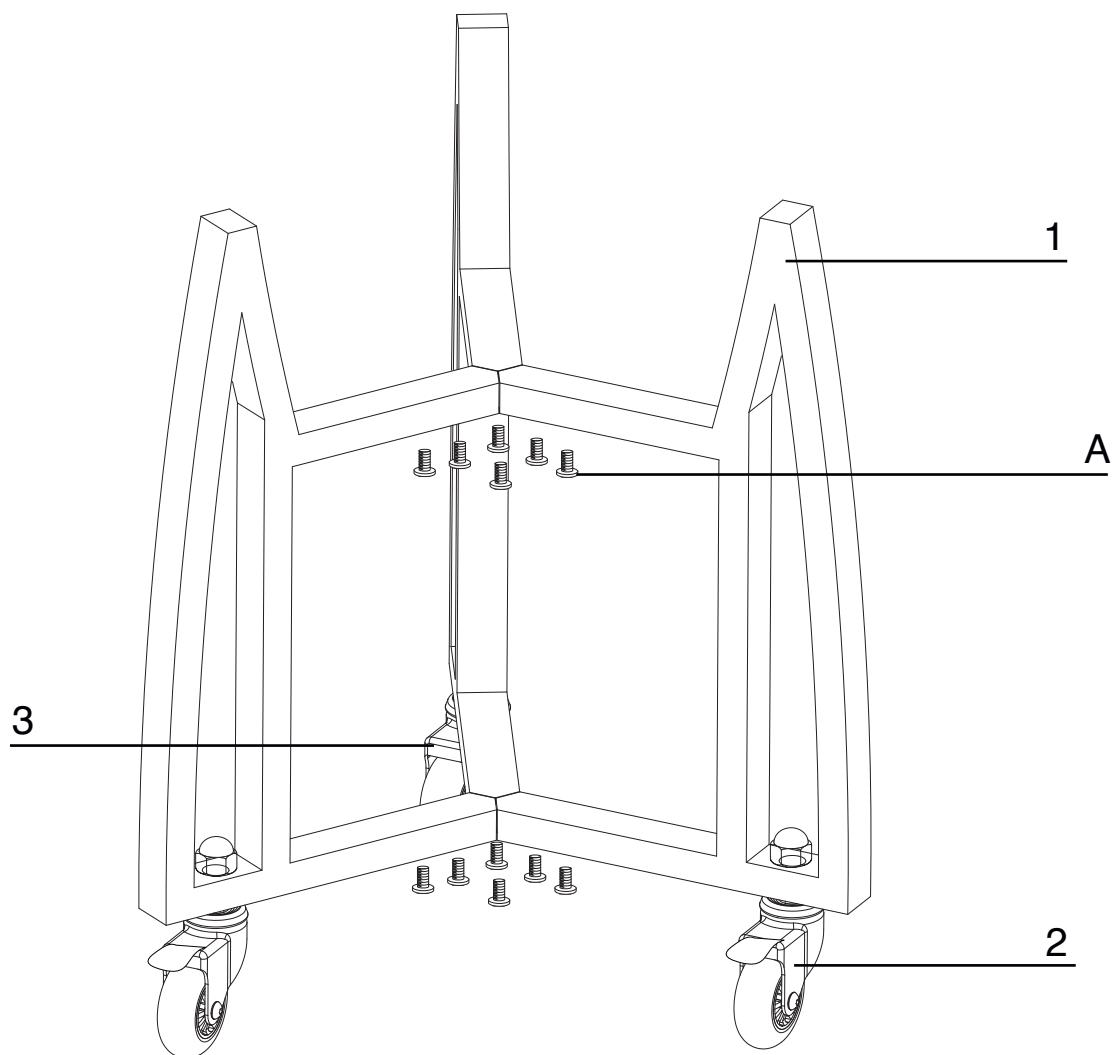
**IMPORTANT :** Retirer tout emballage avant d'utiliser le cuisinier, mais conserver les instructions de sécurité à proximité du produit.

## MONTAGE

**ÉTAPE 1 -** Fixer les quatre roues pivotantes préfiletées (2 et 3) à chacun des quatre supports (1) en les enclenchant dans l'orifice prévu à cet effet. En utilisant une clé à molette, serrer chaque roue pivotante avec l'écrou (B) correspondant.



ÉTAPE 2 - Fixer le support (1) en utilisant les 12x vis (A). Assurez-vous que le panier est sécurisé et toutes les vis sont serrés avant de placer le Kamado Grill (9) en elle.

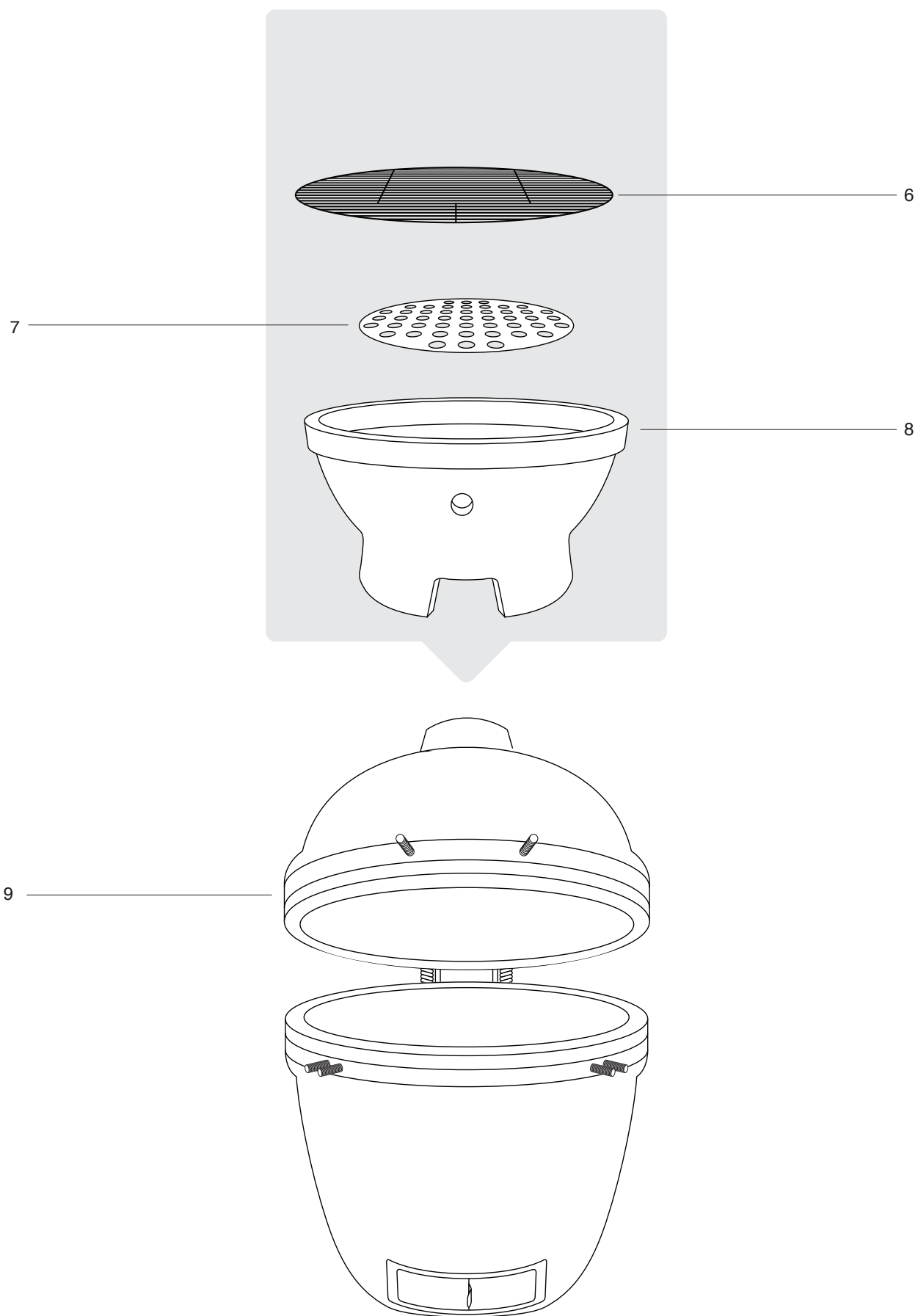


ÉTAPE 3 - Pour placer le cuiseur Kamado (9) sur le chariot, retirer d'abord tous les éléments qui sont à l'intérieur du grill afin de soulever celui-ci plus facilement.

ÉTAPE 4 - Il faut au moins deux personnes pour lever le cuiseur Kamado et le déposer sur le chariot. Placer une main dans l'évent inférieur du cuiseur Kamado et l'autre sous le grill. Tout levage par la charnière ou les tables latérales risque d'entraîner des blessures corporelles et pourrait avoir pour effet d'annuler la garantie en cas de dommage.

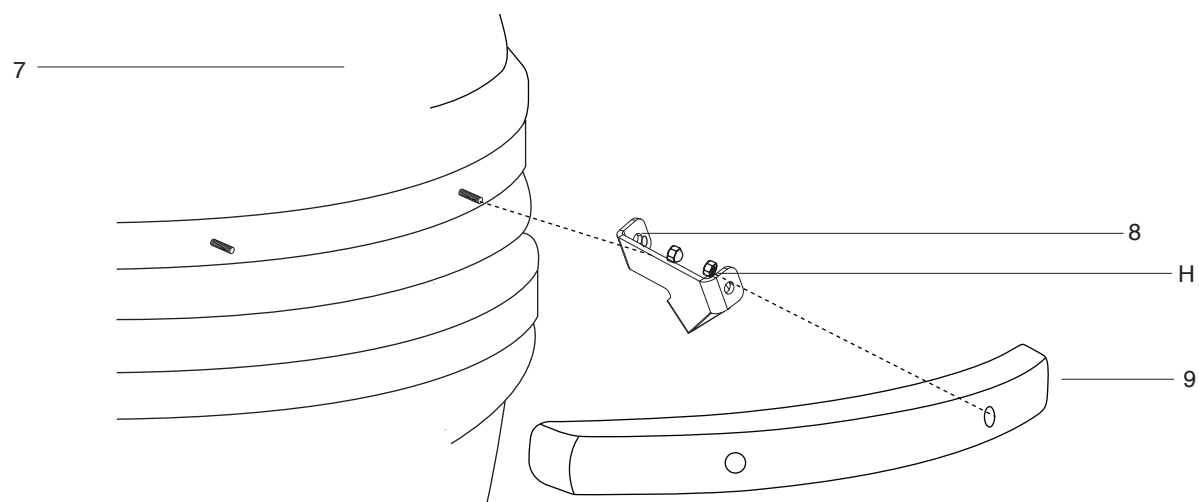
ÉTAPE 5 - Placer le cuiseur Kamado sur le chariot avec l'évent inférieur face à l'avant du chariot, afin de permettre à l'évent de s'ouvrir et se fermer sans entrave.



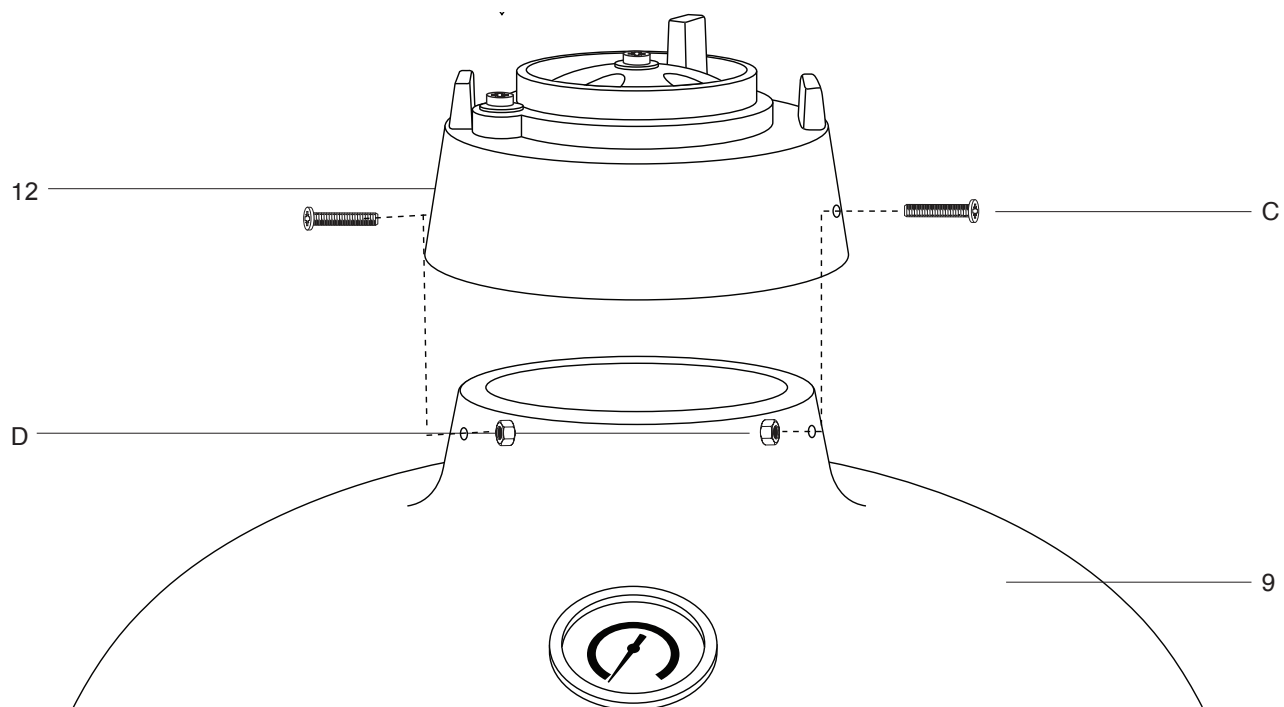


ÉTAPE 6 - Lorsque le grill est correctement placé sur le chariot, ajouter la boîte à feu (6), la plaque à charbon de bois (5), support de grillade (4) dans le cuiseur Kamado, tel qu'indiqué sur le schéma de montage.

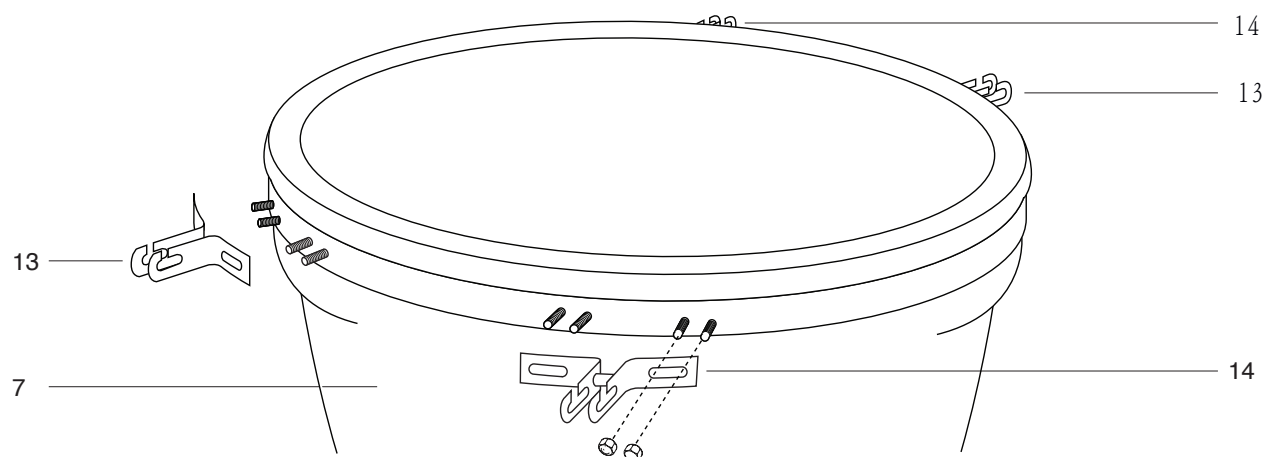
ÉTAPE 7 - Appuyer vers le bas sur les leviers (2) des roues pivotantes pour verrouiller les roues et garantir que le cuiseur Kamado ne puisse pas se déplacer en cours d'utilisation..



ÉTAPE 8 - Fixer la poignée (10 et 11) sur le couvercle de la kamado (9) avec les boulons et les écrous 2x pré-attaché.

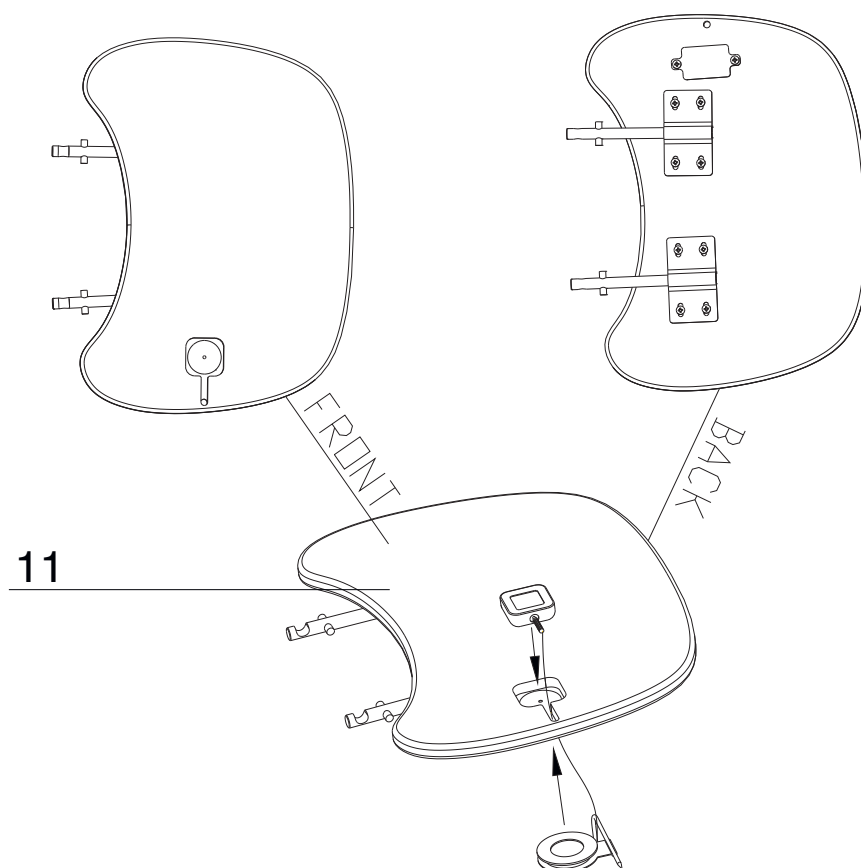


ÉTAPE 9 - Assurez-vous que le topventbout sur le côté gauche est pour l'assemblage.  
Pour fixer l'évent supérieur (10) au grill Kamado (7), placez - le sur le dessus et alignez les deux trous du boulon. Fixer en utilisant 2x boulons (C) et écrous (D).

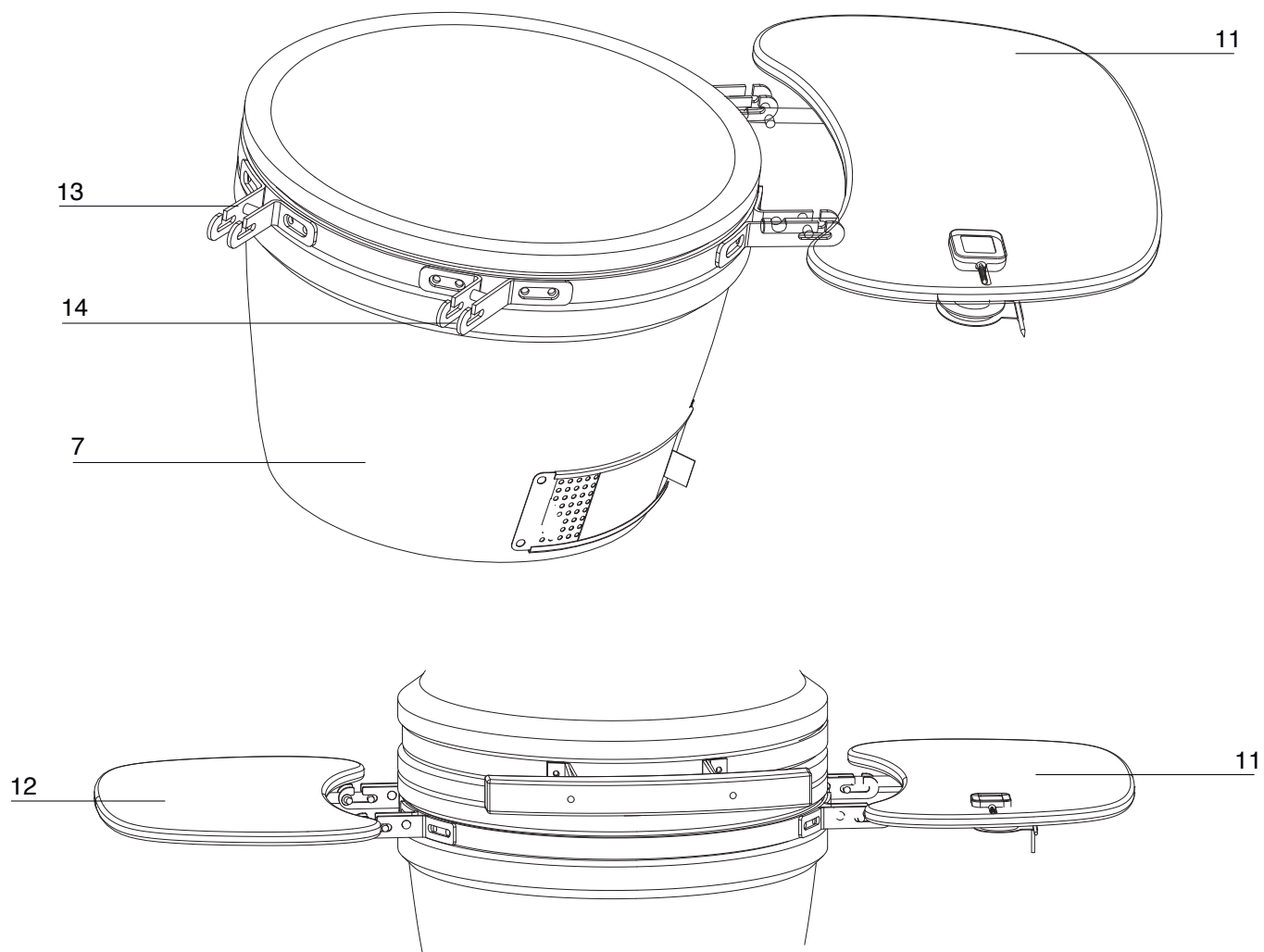


ÉTAPE 10 - Fixer les deux crochets de la table (13) à l'kamado (7) au moyen Les quatre vis prémontées. Assurez-vous que les crochets sont dans la position représentée sur le dessin.

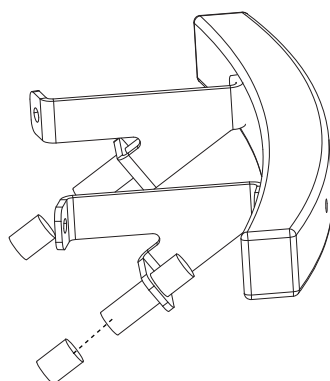
ÉTAPE 11 - Fixer les deux crochets de la table (14) à l'kamado (7) au moyen Les quatre vis prémontées. Assurez-vous que les crochets sont dans la position représentée sur le dessin.



ÉTAPE 12 - Placez le thermomètre Bluetooth dans l'évidement sur la table. Les stents Bluetooth dans l'attraction à la botoom de la table. Voir ci-dessous le dessin en position debout.



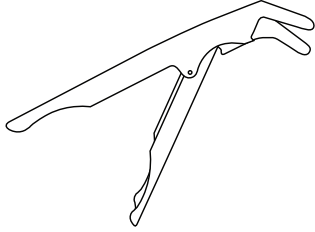
ÉTAPE 13 - Maintenant accrocher les tables latérales (13 et 14) dans les supports (15 et 16) correspondants.



ÉTAPE 14 - Installez la lampe LED sur le support de la poignée

**Le cuiseur Kamado est maintenant prêt à l'emploi, mais veuillez vous assurer d'avoir lu ces instructions attentivement avant de l'utiliser.**

## EN OPTION



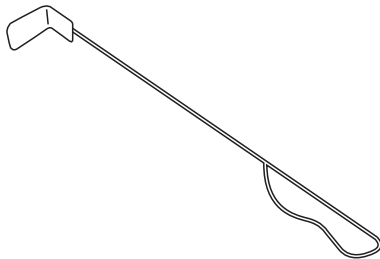
### **Pince**

Cette pince vous permet de soulever la pierre à pizza ou les grilles de cuisson lorsqu'elles sont trop chaudes pour être manipulées.



### **Housse antipluie**

Lorsque le cuiseur Kamado a refroidi et lorsqu'il n'est pas utilisé, le recouvrir au moyen de la housse imperméable Kamado pour une protection supplémentaire.



### **Outil de collecte des cendres**

Lorsque le cuiseur Kamado a brûlé tous les éléments combustibles et a refroidi, utiliser cet outil pour collecter les cendres dans la partie inférieure prévue à cet effet.

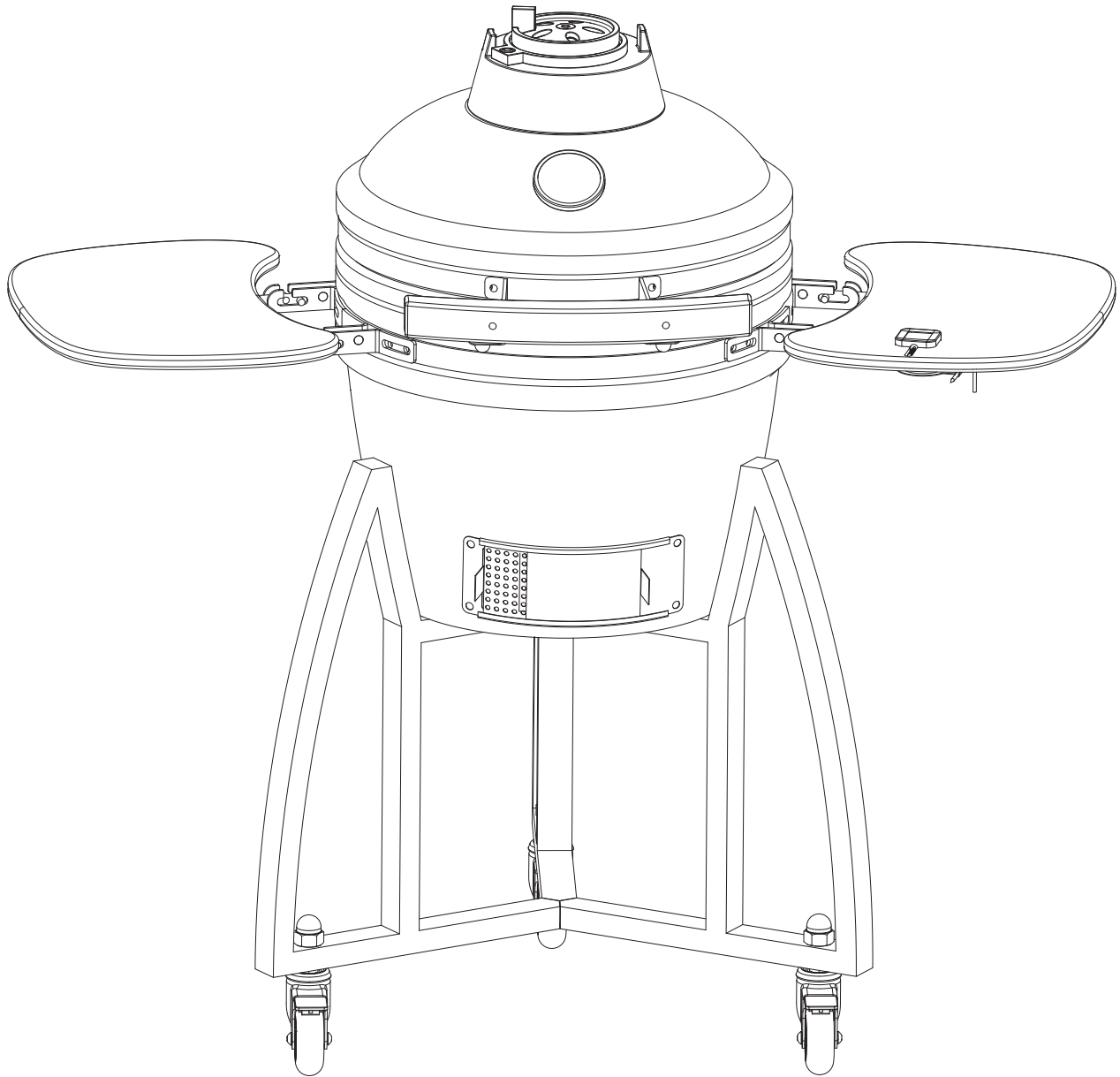


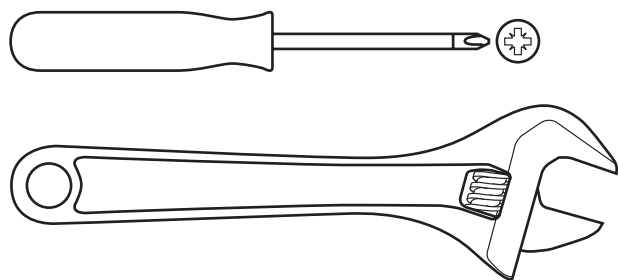
# PATTON

## OPERATING AND ASSEMBLY INSTRUCTIONS

### Kamado 16" Black

WITH BLUETOOTH SMART THERMOMETER AND LED LIGHT



**Tools required (NOT included)****User Instructions - Please keep for future reference****IMPORTANT – Carefully remove any packaging before use, but retain the safety instructions.**

These instructions form part of the product.

Please take note of all of the safety warnings listed in these instructions.

Please read these instructions in their entirety and retain them for future reference.

These instructions should be stored with the product.

This product is for domestic use ONLY and should not be used commercially or for contract purposes.

THIS PRODUCT SHOULD BE PUT INSIDE DURING THE WINTER.

THE LOOK OF CRACKLE OF THE CERAMIC IS NORMAL.

**Care and safe use guidelines****ABOUT YOUR KAMADO**

Dating back 4000 years ago archaeologists have discovered large clay vessels thought to be early incarnations of the Kamado ceramic cooker. Since then it has evolved in many ways; removable lid, added draft door for better heat control and the switch from wood to charcoal as the primary fuel. In Japan the Mushikamado was a round clay pot with a removable domed lid designed for steaming rice. The name 'Kamado' is, in fact, the Japanese word for 'stove' or 'cooking range'. This name was adopted by the Americans and has now become a generic term for this style of ceramic cooker.

Kamado cookers are extremely versatile. Not only can they be used for grilling or smoking but also pizzas, bread, pies and cookies can be baked effortlessly inside them. Due to their excellent heat retention properties, high temperatures can be achieved and maintained by precise control of airflow via the top and bottom vents. High temperatures are ideal for fast cooking burgers and sausages whilst low heats will cook larger joints over a longer period of time. Why not try adding some wood chips to the charcoal or try combining different flavour wood chips to make your meats even more flavoursome.

**WARNINGS – CAUTION!**

Do not remove the grey felt packing from the base or the lid. This grey packing is used for sealing purposes and ensures that "false air" does not occur, which could interfere with the air circulation inside the Kamado Grill.

Make sure that you regularly lubricate the bolts and hinges on the metal bands with a light machine oil, or WD40. The bolts must be checked regularly and tightened when necessary.

- This product is intended FOR OUTDOOR USE ONLY.
- NEVER leave a burning fire unattended.
- DANGER of carbon monoxide poisoning – NEVER light this product or let it smoulder or cool down in confined spaces.
- DO NOT overload the unit with fuel.
- FIRE HAZARD – Hot embers may emit while in use.
- CAUTION - DO NOT use petrol, white spirit, lighter fluid, alcohol or other similar chemicals for lighting or relighting. Use only firelighters complying to EN1860-3!
- It is highly recommended that you use lump charcoal in your Kamado. It burns for longer and produces less ash which can restrict the airflow.
- IMPORTANT: When opening the lid at high temperatures it is essential to lift the lid only slightly, allowing air to enter slowly and safely, preventing any backdraft or flare-ups that may cause injury.
- ALWAYS follow the FOOD COOKING INFORMATION stated on page 27 of this instruction manual.

- DO NOT use the Kamado on decking or any other flammable surfaces such as dry grass, wood chips, leaves or decorative bark.
- Ensure that the Kamado is positioned at least 2 metres away from flammable items.
- DO NOT use this Kamado as a furnace.
- DO NOT handle or move the Kamado whilst alight as it will be hot.
- ALWAYS USE heat resistant gloves when handling hot ceramics or cooking surfaces.
- Allow the unit to cool down completely before moving or storing.
- ALWAYS keep children and pets at a safe distance from the oven when in use.
- Always inspect the unit prior to use for fatigue and damage and replace as and when necessary.

### **CURING THE KAMADO**

- To start a fire place rolled up newspaper with some lighter cubes or solid firelighters on the charcoal plate (7) in the base of the Kamado. Then place 2 or 3 handfuls of lump charcoal over the top of the newspaper.
- DO NOT use petrol, white spirit, lighter fluid, alcohol or other similar chemicals for lighting or relighting.
- Open the bottom vent and light the newspaper using a long nosed lighter or safety matches.
- DO NOT overload the unit with fuel – if the fire is too intense this could damage the Kamado.
- Leave until all the fuel is used and extinguished.
- If the first burns are too high it could damage the felt gasket seal before it has had the chance to mature properly.
- After first use inspect all fasteners for tightness. The metal band connecting your lid to the base will expand from the heat and this could become loose. It is recommended you check and if necessary tighten the band with a spanner.
- You can now use your Kamado as normal.

### **EXTINGUISHING**

- To extinguish unit – stop adding fuel and close all the vents and the lid to allow the fire to die naturally.
- DO NOT use water to extinguish the charcoals as this could damage the ceramic Kamado.

### **STORAGE**

- When not in use, and if stored outside, cover the Kamado once completely cooled with suitable rain cover
- The chrome plated cooking grill is NOT dishwasher safe; use a mild detergent with warm water.
- When using the Kamado push down on both of the locking wheels to stop the unit moving about during use.
- It is recommended the Kamado be stored under cover in a garage or shed over winter for complete protection.

### **CLEANING**

- The Kamado is self cleaning. Heat it up to 260°C for 30 minutes and it will scorch off all of the food and debris.
- DO NOT use water or any other types of cleaning product to clean the inside of your Kamado. The walls are porous and will absorb any fluids used, this could cause the Kamado to crack. If the soot becomes excessive then use a wire brush or the supplied tool to scrape off the carbon remnants before the next use.
- To clean the grills and grates use a non-abrasive cleaner once the unit has fully cooled.
- To clean the outer surface wait until the Kamado is cool and use a damp cloth with a mild detergent.

### **MAINTENANCE**

- Tighten the bands and oil the hinge 2 times a year or more if needed.

### **LIGHTING, USAGE AND CARE INFORMATION**

- Ensure the Kamado is positioned on a permanent, flat, level, heat resistant non-flammable surface away from flammable items.
- Ensure the Kamado has a minimum of 2m overhead clearance and has a minimum 2m clearance from other surrounding items.
- To start a fire place rolled up newspaper with some lighter cubes or solid firelighters on the charcoal plate (7) in the base of the Kamado. Then place 2 or 3 handfuls of lump charcoal over the top of the newspaper.
- DO NOT use petrol, white spirit, lighter fluid, alcohol or other similar chemicals for lighting or relighting.
- Open the bottom vent and light the newspaper using a long nosed lighter or safety matches. Once it has caught, leave the bottom vent and lid open for about 10 minutes to build a small bed of hot embers.



- Allow the charcoal to heat up and be kept red hot for at least 30 minutes prior to the first cooking on the Kamado. DO NOT cook before the fuel has a coating of ash.
- It is recommended you don't stoke or turn the coals once they are alight. This allows the charcoals to burn more uniformly and efficiently.
- Once alight ONLY use heat resistant gloves when handling hot ceramics or cooking surfaces.
- See below for cooking instructions depending on temperature and duration.

### LOW TEMPERATURE COOKING GUIDE

- Light the lump charcoal according to the instructions above. DO NOT move or stoke the coals once lit.
- Open the bottom vent fully and leave the lid open for about 10 minutes to build a small bed of hot embers.
- Monitor the Kamado until it has risen to the desired temperature. See page 27 for a temperature cooking guide.
- Fully close the bottom vent to maintain the temperature.
- You are now ready to use the Kamado for cooking on.
- IMPORTANT: When opening the lid at high temperatures it is essential to lift the lid only slightly, allowing air to enter slowly and safely, preventing any backdraft or flare-ups that may cause injury.
- ALWAYS follow the FOOD COOKING INFORMATION stated on page 27 of this instruction manual.
- ALWAYS use heat resistant gloves when handling hot ceramics or cooking surfaces.

### SMOKING GUIDE

- Follow the instructions above as if you were starting a slow cook.
- Monitor the Kamado until it has risen to the desired temperature. See page 27 for a temperature cooking guide.
- Leave the bottom vent slightly open.
- Close the top vent and continue to check the temperature for a few more minutes.
- Using heat resistant gloves sprinkle the wood chips in a circle over the hot charcoal.
- You are now ready to use the Kamado to smoke on.
- TIP: Soak your wood chips or cooking planks in water for 15 minutes to prolong the smoking process.
- IMPORTANT: When opening the lid at high temperatures it is essential to lift the lid only slightly, allowing air to enter slowly and safely, preventing any backdraft or flare-ups that may cause injury.
- ALWAYS follow the FOOD COOKING INFORMATION stated on page 27 of this instruction manual.
- ALWAYS use heat resistant gloves when handling hot ceramics or cooking surfaces.

### HIGH TEMPERATURE COOKING GUIDE

- Light the lump charcoal according to the instructions on page 26.
- Close the lid and fully open the top and bottom vents.
- Monitor the Kamado until it has risen to the desired temperature. See page 27 for a temperature cooking guide.
- Close the top vent half way and continue to check the temperature for a few more minutes.
- You are now ready to use the Kamado for cooking on.
- IMPORTANT: When opening the lid at high temperatures it is essential to lift the lid only slightly, allowing air to enter slowly and safely, preventing any backdraft or flare-ups that may cause injury.
- ALWAYS follow the FOOD COOKING INFORMATION stated on page 27 of this instruction manual.
- ALWAYS use heat resistant gloves when handling hot ceramics or cooking surfaces.

### FOOD COOKING INFORMATION

- Please read and follow this advice when cooking on your Kamado.
- Always wash your hands before and after handling uncooked meat and before eating.
- Always keep raw meat away from cooked meat and other foods.
- Before cooking ensure grill surfaces and tools are clean and free of old food residues.
- DO NOT use the same utensils to handle cooked and uncooked foods.
- Ensure all meat is cooked thoroughly before eating.
- CAUTION – eating raw or under cooked meat can cause food poisoning (e.g. bacteria strains such as E.coli).
- To reduce the risk of under cooked meat cut open to ensure it is cooked all the way through internally.
- CAUTION – if the meat has been cooked sufficiently the meat juices should be clear and there should be no traces of pink/red juice or meat colouring.
- Pre-cooking larger pieces of meat and joints is recommended before finally cooking on your grill.
- After cooking on your Kamado always clean the grill cooking surfaces and utensils.

## REFUELING

- With the vents closed, the Kamado stay at a high temperature for several hours. If you require a longer cooking time (e.g when roasting a whole joint or slow smoking), it may be necessary to add more charcoal. Just add some additional charcoal and continue as above.

## REPLACING THE FELT PACKING ON THE KAMADO GRILL

Depending on how you use the Kamado Grill, the felt packing around the lid and the base should be replaced from time to time. This prevents “false air” from occurring. Carefully carry out the following:

Requirements:

- self adhesive felt packing
- open-ended spanner
- scraper and/or Stanley Knife
- pot scourer or abrasive pad
- acetone
- masking tape

1. Remove the adjustable cut-off or ceramic lid cap. Unscrew the nuts on the top tensioning band with the spanner, then next, carefully lift off the lid and lay it upside down onto a protective layer on the floor. Make sure that you do not drop the lid!
2. Unscrew the bottom tensioning band and leave the ceramic base standing in the housing or on the table.
3. Using the Stanley Knife or scraper, cut or scrape off as much of the existing felt packing as possible. Remove the remaining bits of felt and glue with the acetone an the action of an abrasive pad or pot scourer
4. Now you must wait for about one hour until the acetone has evaporated.
5. Carefully stick the new (self adhesive) felt packing to the edge of the base and the lid. Make sure that the seams are not at exactly the same place again and allow the felt to overlap slightly on the outside, which is better than on the inside (because it will burn when the grill is lit once again). Allow a little play when sticking down the felt packing (therefore not too tight or stretched), so when warming up the felt packing is able to shrink a little. Neatly cut the felt packing at the seam. If you are using adhesive in place of self adhesive tape, please do as follows:  
Apply the masking tape immediately under the edge of the base and the outside of the lid so that the adhesive does not stick to the Kamado Grill itself. Protect the inside of the grill with a piece of cardboard and then spray the edges with the adhesive. Follow the instruction for the adhesive and allow it to dry and then stick the felt packing onto the edges. Allow the glue to completely harden.
6. Reassemble the Kamado Grill. Place the tensioning band against the base and tighten the nuts. Carefully put the lid into the top tensioning band and tighten the nuts. Check whether the lid and the tensioning bands are straight and then give the nuts a final tighten.

## TERMS & CONDITIONS OF THE LIMITED GUARANTEE FOR THE PATTON KAMADO GRILL

Every Patton Kamado Grill ceramic cooker has a limited guarantee covering the materials and construction of all tyhe ceramic components (e.g. canopy, frame, flu with cut-off, fire basket and inner ring). This guarantee is effective for as long as the original purchaser remains in possession of the Patton Kamado Grill or the covered component.

The Patton Kamado Grill has a limited manufacturer’s guarantee of 2 years for the original purchaser. The ceramic components are not covered for breakages caused by dropping or misuse. The components made from metal, stainless steel or cast iron on the Patton Kamado Grill (e.g. metal bands, hinging mechanism, metal covers with double function, grill, fire basket and regulating slide) have a limited manufacturer’s guarantee of 1 year for the original purchaser. Patton endeavours to use only rustproof materials and paint that can resist high temperatures and is used on the metal surfaces. However, metal materials and protective finishing coats can be affected by surface cracking or exposure to various substances and circumstances over which Patton has no control.

Bleach, industrial vapours, chemicals, artificial fertiliser, extreme humidity, pesticides for the lawn and salt are but a few of the substances that can adversely affect paint and finishing materials on metal coverings. For this reason, the guarantee DOES NOT COVER RUST, OXIDISATION, FADING or any other DEFECTS to the metal, stainless steel and cast iron components, unless this also leads to the loss of the structural integrity or defects to the components on the Patton Kamado Grill. This product must be kept indoors during the winter period. The crackleware finish of the ceramics is part of the production process.

Wooden articles, such as bamboo side tables, have a limited manufacturer’s guarantee of 1 year for the original purchaser. Wooden products are not covered against normal weathering or cracking unless this affects the structural integrity. The thermometer also has a limited manufacturer’s guarantee of 1 year.

These guarantees are based on the normal, reasonable domestic use and maintenance of the Patton Kamado Grill. Commercial use and similar applications are not covered by this guarantee. The guarantee does not apply to incidental or unforeseen damage or breakage, or damage caused by the following: transportation, dropping, incorrect assembly, incorrect support, attempts to support the Patton Kamado Grill using anything other than having a solid, inflammable base underneath, commercial use, making modifications or changes, negligence, incorrect maintenance, hazards on pathways/roads, normal wear & tear or natural disasters.

The guarantee does not cover scratches, dents, splinters, hair cracks or small cosmetic cracks appearing on the outer glazing that do not influence the normal operation of the Patton Kamado Grill.

Any modifications or changes made to the Patton Kamado Grill without receiving prior written consent from the manufacturer, render the guarantee null and void. This includes boring holes or altering components, or using spare parts not authorised for use on the Patton Kamado Grill, or using internal components in manner for which they were not designed by the manufacturer. Modifications or changes to internal components, such as the fire basket and the inner ring will render the guarantee null and void and Patton expressly rejects any liability for direct, indirect, incidental or consequential damages or losses that may result. Using fire lighter fluid or any other type of flammable mixture in a Patton Kamado Grill renders the guarantee null and void. This is a dangerous practice and can lead to damage and physical injury.

UP TO THE MAXIMUM EXTENT PERMITTED BY LAW, ALL STATUTORY PROVISIONS, EXPRESSLY OR IMPLIED GUARANTEES, INCLUDING IMPLIED GUARANTEES REGARDING THE SALEABILITY AND SUITABILITY FOR A SPECIFIC PURPOSE, WILL NOT EXCEED THIS GUARANTEE. LIABILITY FOR INCIDENTAL, SPECIFIC AND CONSEQUENTIAL DAMAGE IS EXCLUDED.

### COOKING TEMPERATURE GUIDE

Slow cook / Smoke (110°C-135°C)		Top vent	Bottom vent
Beef Brisket	2 Hrs per lb.		
Pulled Pork	2 Hrs per lb.		
Whole Chicken	3 - 4 Hrs.		
Ribs	3 - 5 Hrs.		
Roasts	9+ Hrs.		

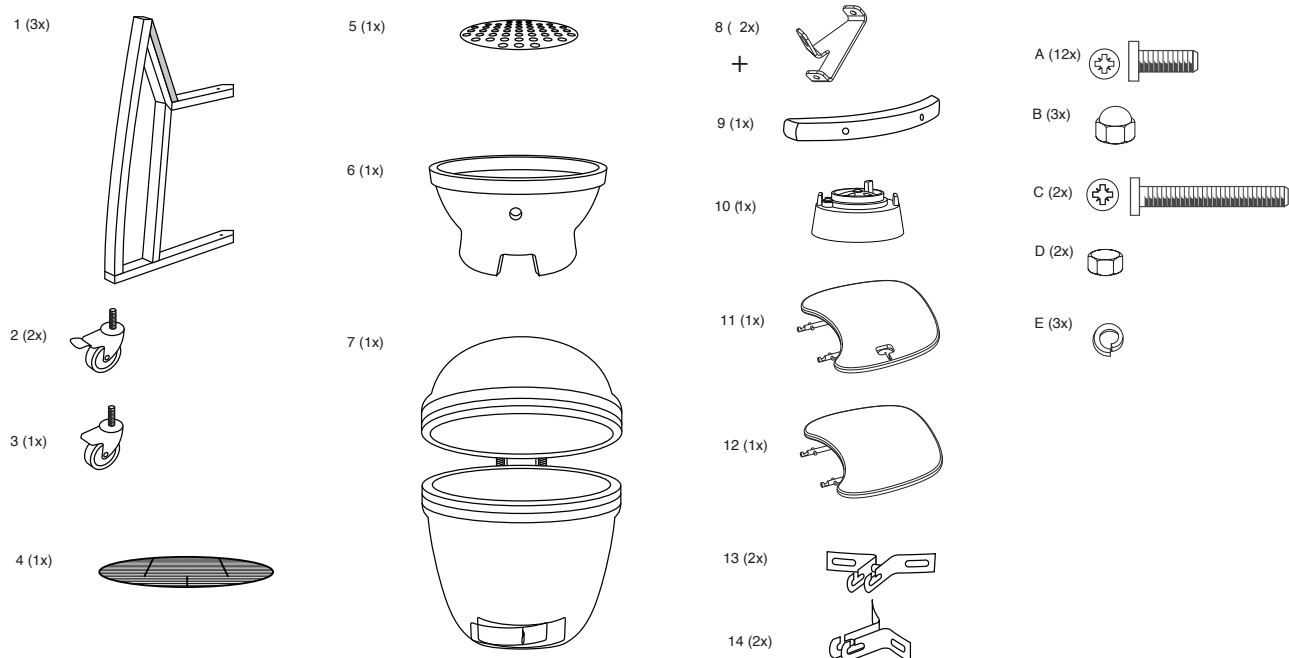
Grill / Roast (160°C-180°C)		Top vent	Bottom vent
Fish	15-20 Min.		
Pork Tenderloin	15-30 Min.		
Chicken Pieces	30-45 Min.		
Whole Chicken	1-1.5 Hrs.		
Leg of lamb	3-4 Hrs.		
Turkey	2-4 Hrs.		
Ham	2-5 Hrs.		

Sear (260°C-370°C)		Top vent	Bottom vent
Steak	5-8 Min.		
Pork Chops	6-10 Min.		
Burgers	6-10 Min.		
Sausages	6-10 Min.		

Open

Closed

**Parts list**



Prior to Assembly: Read the instructions carefully. Check all parts against the parts list. Carry out assembly on a soft surface to avoid scratching the paint. Please retain this information for future reference.

For ease of assembly on ly loosely ti ghten bolts and then tighten fully when assembly is complete.

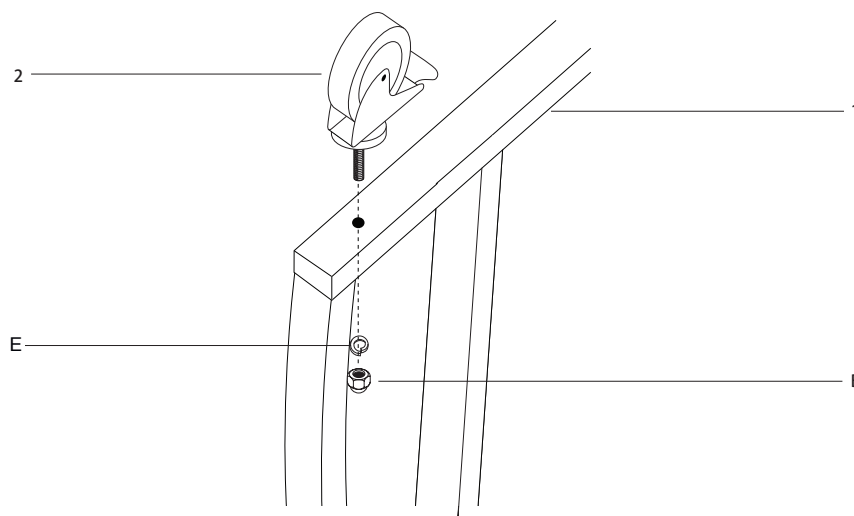
**WARNING** - DO NOT over tighten bolts; only tighten with moderate pressure to avoid damaging the bolts or components of the Kamado Gril.

**Assembly Instructions**

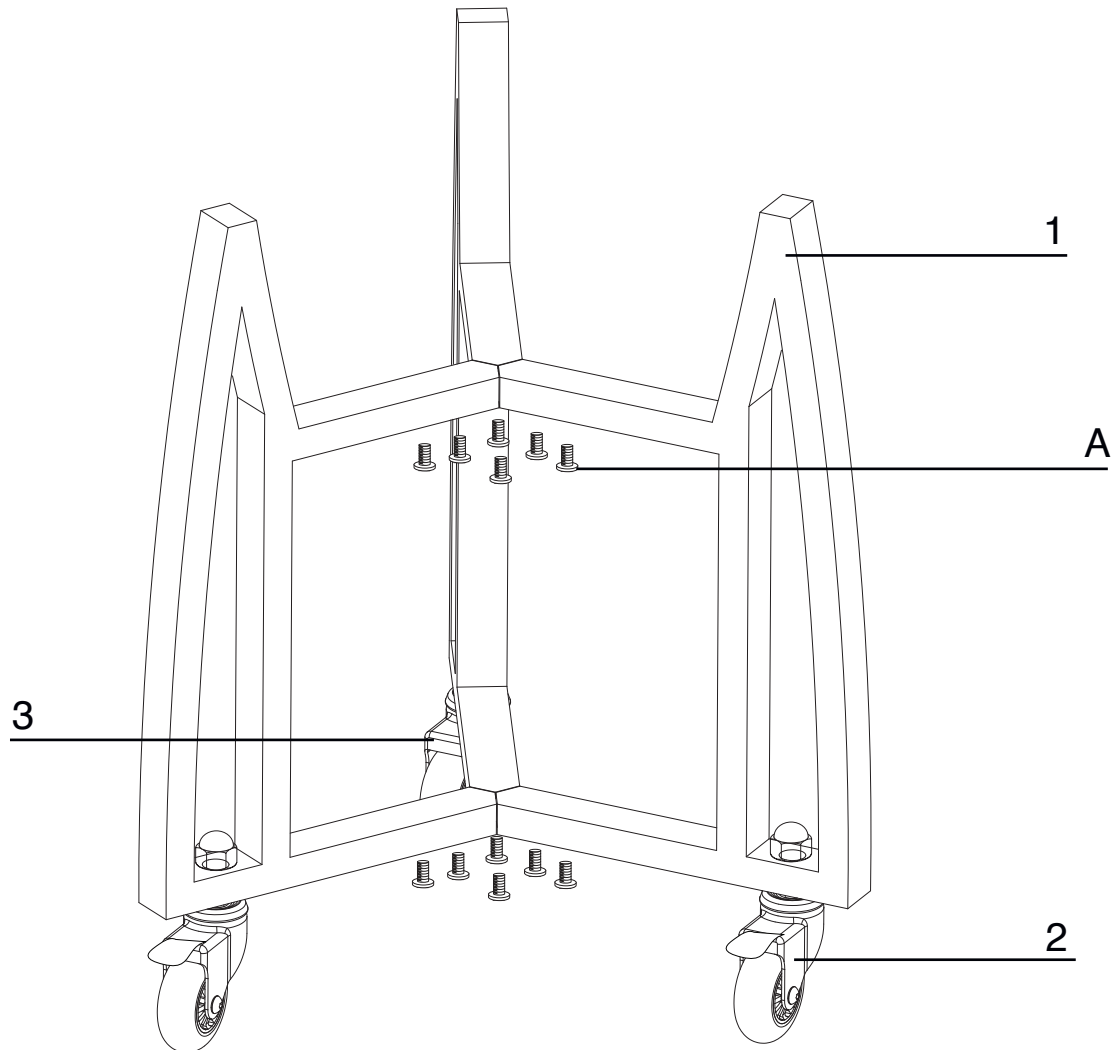
**IMPORTANT** - Remove any packaging before use, but retain the safety instructions and store them with this product.

**ASSEMBLY**

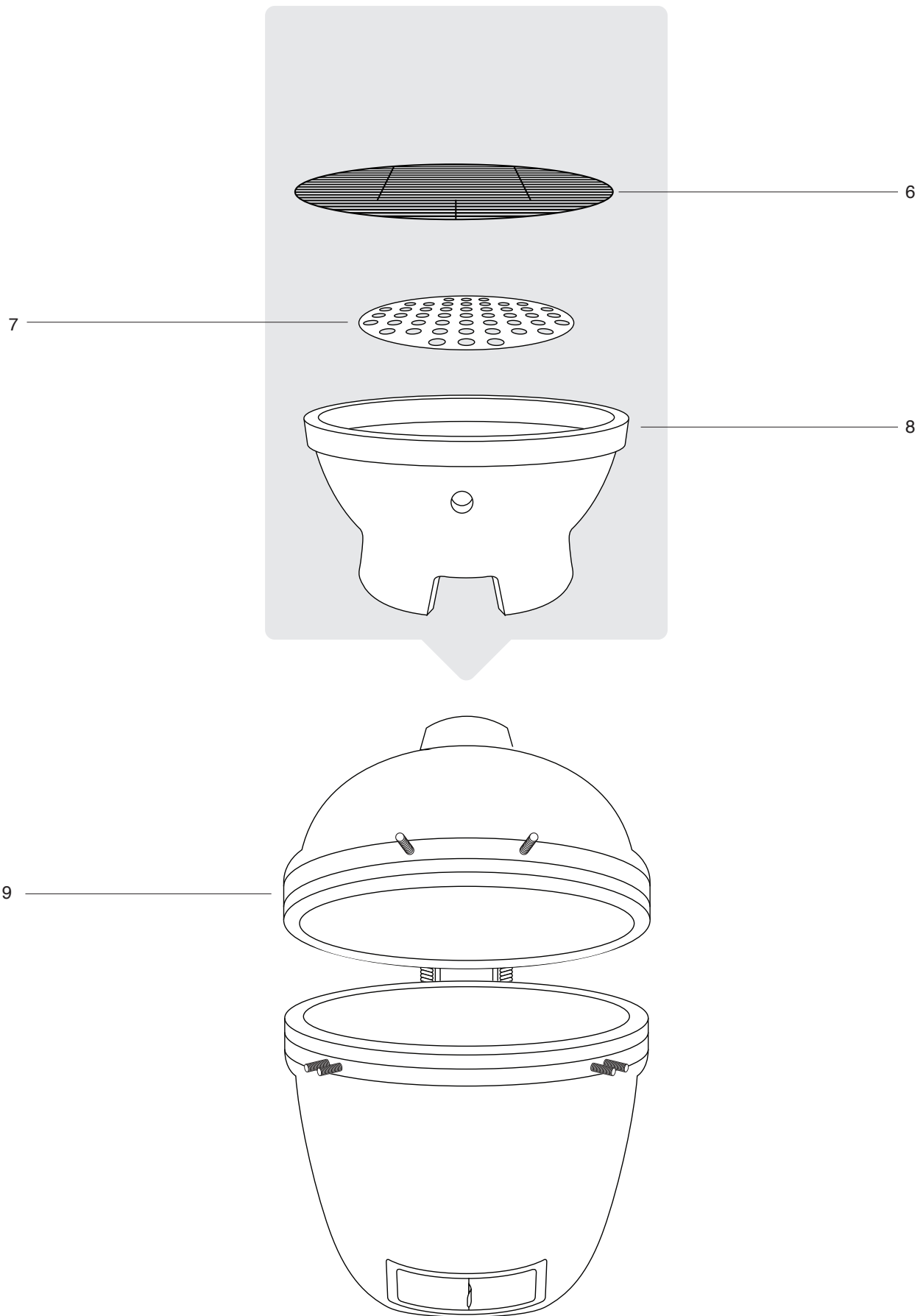
**STEP 1** - Attach the four pre-threaded castor wheels (2 & 3) to each of the four brackets (1) by pushing them through the hole. Using an adjustable spanner secure each castor wheel with 1x nut (B).



- STEP 2 - Secure the brackets (1) by using the 12x screws (A). Make sure the cart is secure and all of the screws are tight before placing the Kamado Grill (9) into it.

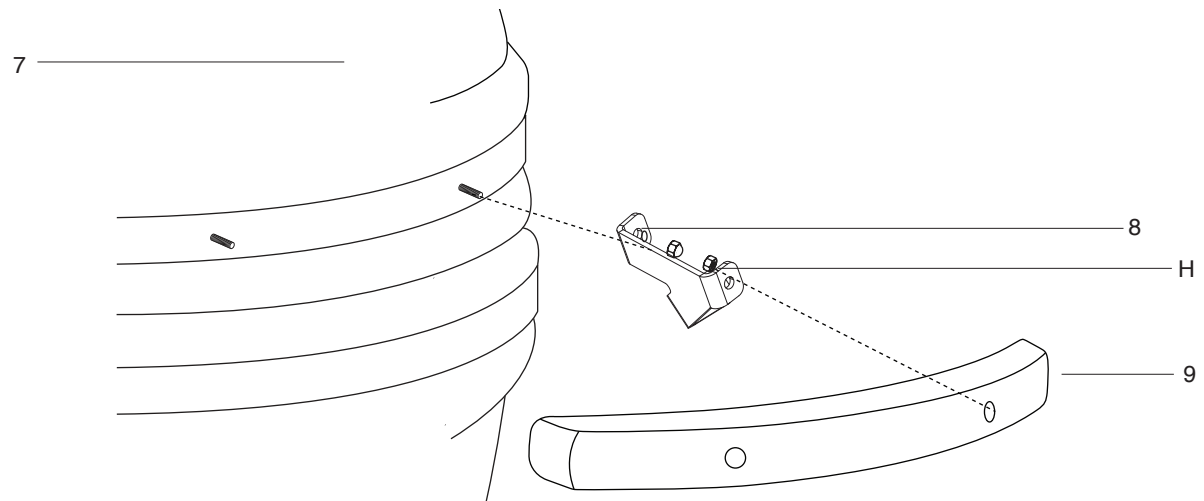


- STEP 3 - To place the Kamado Grill (9) on the cart first remove all of the items that are inside of the grill to make lifting easier.
- STEP 4 - Use a minimum of two people when lifting the Kamado Grill onto the cart. Place one of your hands in the bottom vent of the Kamado and the other under the grill. Lifting by the hinge or the side tables could result in injury and will void the warranty if damage occurs.
- STEP 5 - Place the Kamado Grill on the cart with the bottom vent facing to the front of the cart allowing the vent to open and close without any interruption.

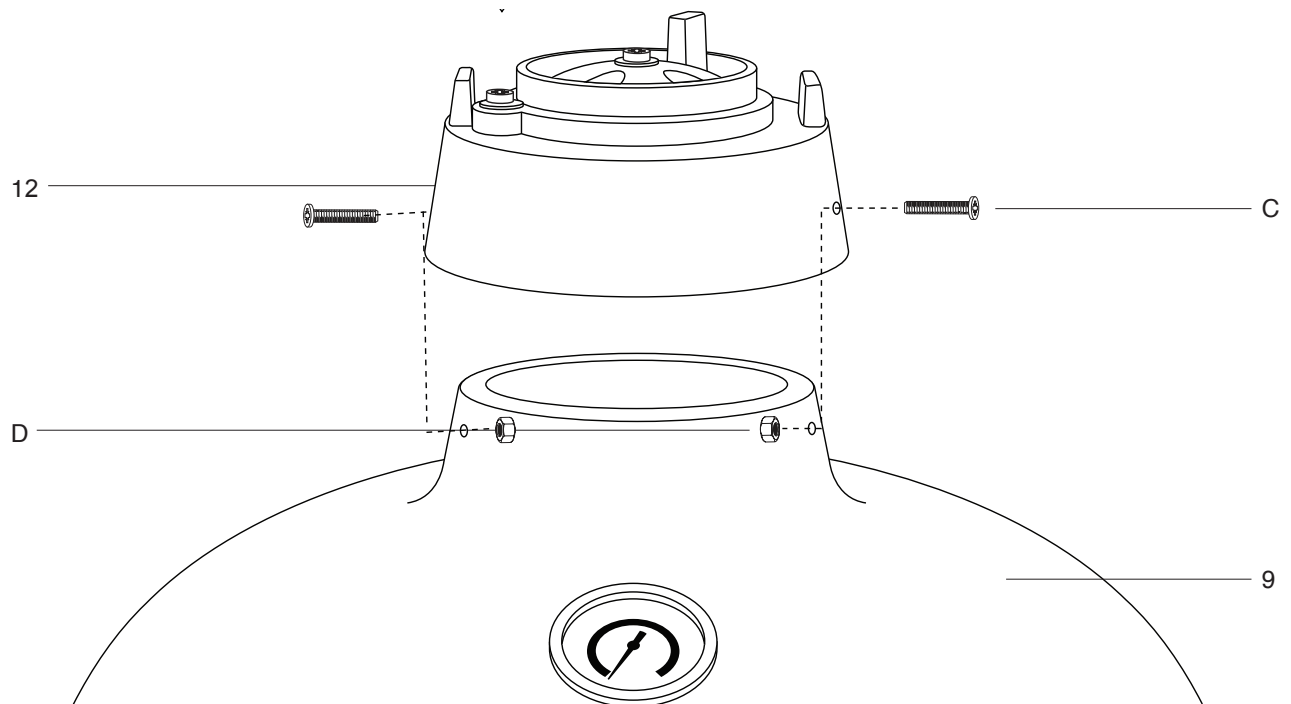


STEP 6 - When the grill is securely placed on the cart add the firebox (6), charcoal plate (5), and cooking grill (4) inside of the Kamado Grill as displayed in the assembly diagram.

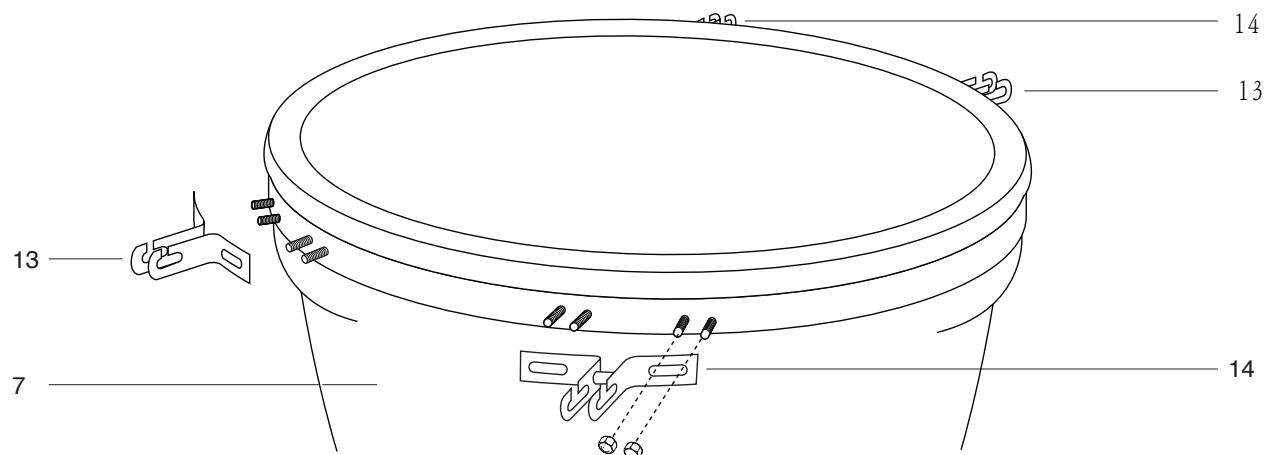
STEP 7 - Press down on the castor levers (2) to lock the castor wheels to ensure the Kamado can not move when in use.



STEP 8 - To attach the handle (8&9) to the lid of the kamado (7) using the 2x pre-attached bolt and dome headed nuts.

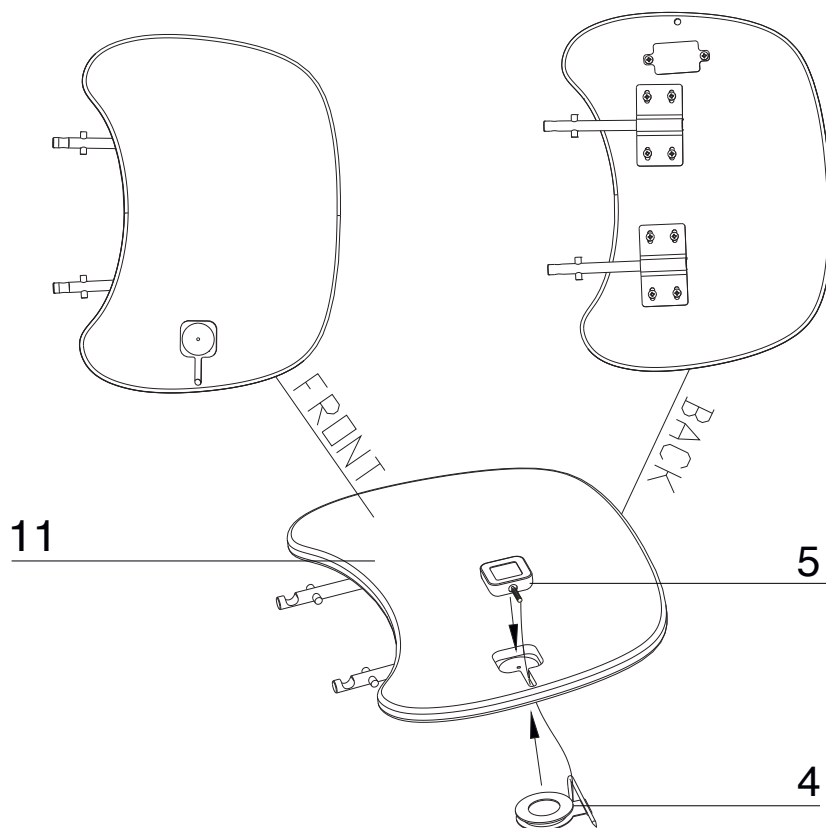


STEP 9 - Ensure that the top vent bolt is on the left hand side when assembling it. To attach the top vent (10) to the Kamado Grill (7) place it on top and align both the bolt holes. Secure using 2x bolts (C) and nuts (D).



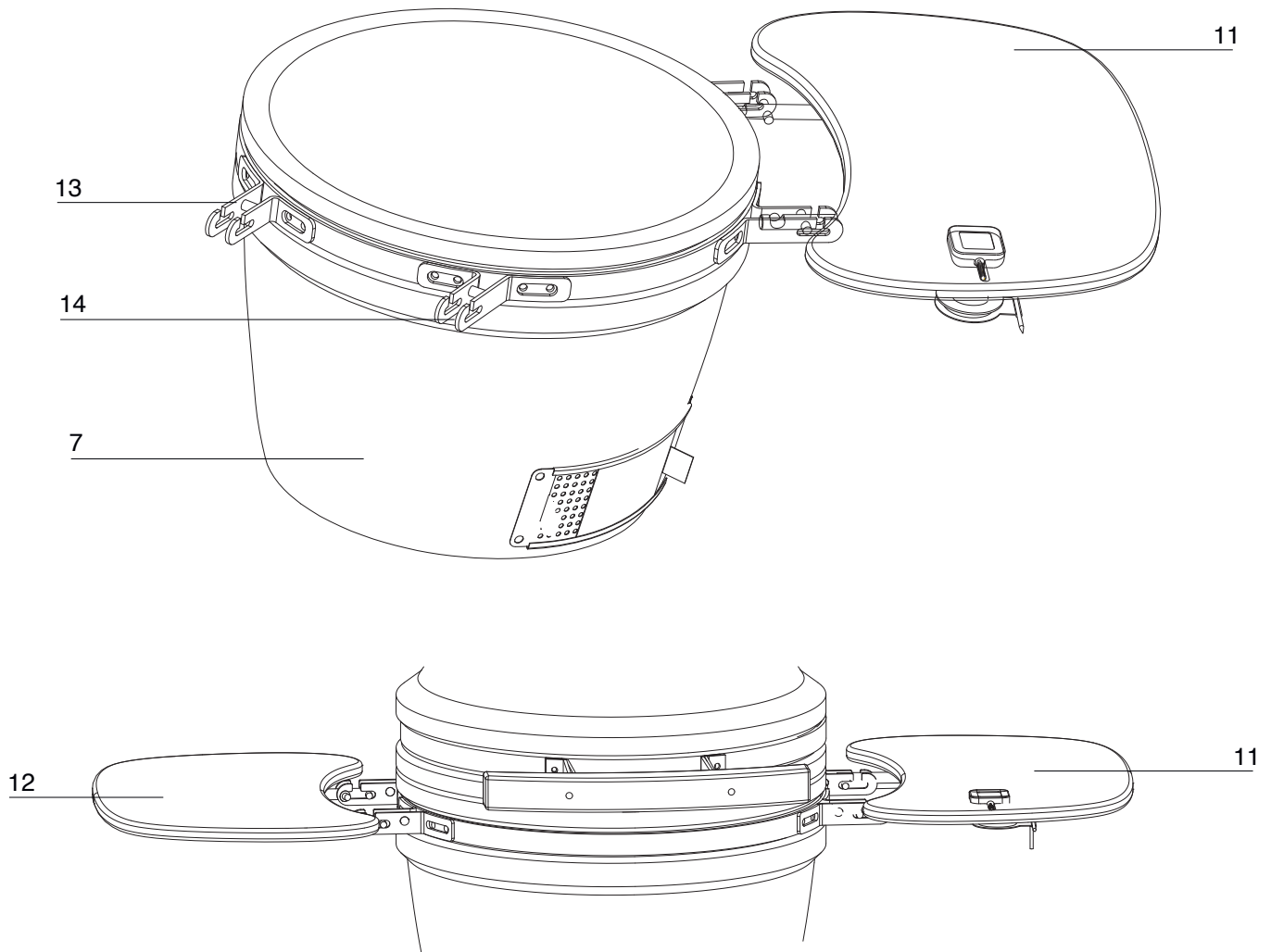
STEP 10 - Attach the 2x table brackets (13) to the Kamado Grill (7) using the 4x pre-attached bolts and dome headed nuts per bracket. Please note the position shown in the above diagram.

STEP 11 - Attach the 2x table brackets (14) to the Kamado Grill (7) using the 4x pre-attached bolts and dome headed nuts per bracket. Please note the position shown in the above diagram.

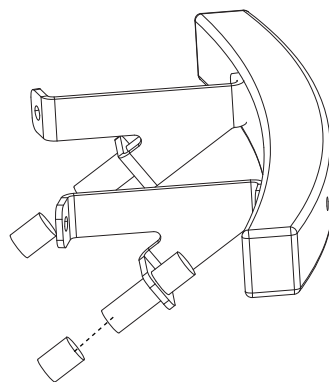


STEP 12 - Place the Bluetooth thermometer in the recess on the table. The Bluetooth thermometer is attracted to the bottom of the table. See below standing drawing.





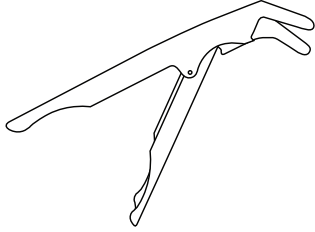
STEP 13 - Insert the 2x table (11 & 12) hinge into each of the table brackets (13 & 14).



STEP 14 - Install LED lamp on the handle bracket.

**The Kamado Grill is now ready to use but please ensure you have read these instructions thoroughly prior to use.**

## OPTIONAL



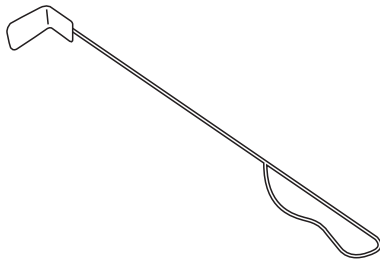
### **Clip Tool**

Allows you to lift the pizza stone or cooking grills when they are too hot to handle.



### **Rain Cover**

When the Kamado has cooled and is not in use, cover it with the Kamado raincover for extra protection.



### **Ash Tool**

Once your Kamado has burnt all its fuel and cooled down use this tool for removing the ash from the bottom.

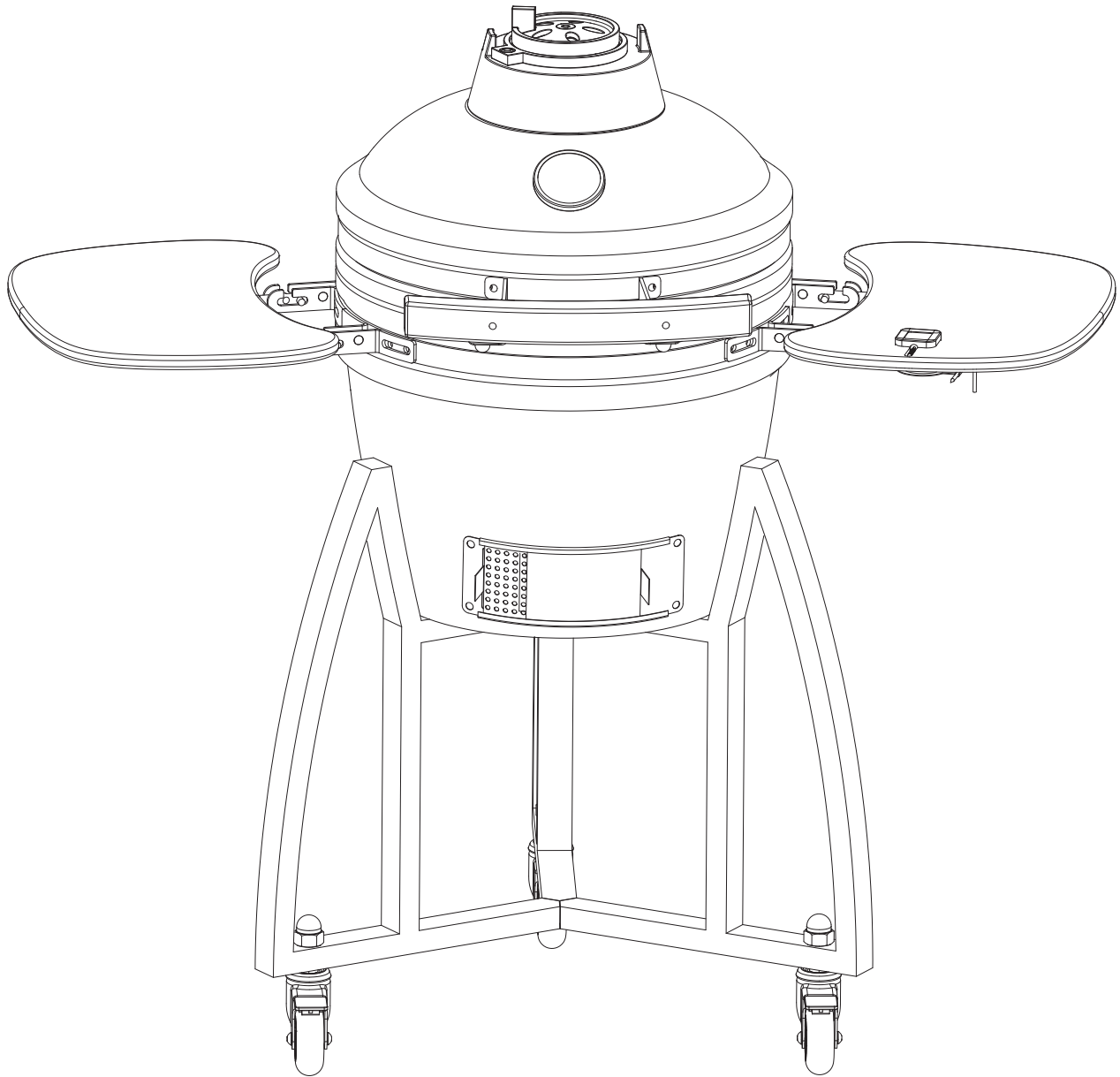


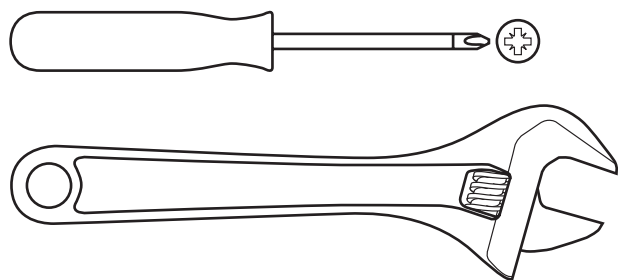
# PATTON

## BEDIENUNGS-UND MONTAGEANLEITUNG

### Kamado 16" Schwarz

MIT BLUETOOTH THERMOMETER UND LED-LICHT



**Benötigte Werkzeuge (NICHT enthalten)****Bedienungsanleitung - Für zukünftige Zwecke aufbewahren****WICHTIG – Entfernen Sie vor der Verwendung sorgfältig sämtliche Verpackungen, heben Sie jedoch die Sicherheitshinweise auf.**

Diese Hinweise gehören zum Produkt.

Bitte beachten Sie alle in dieser Gebrauchsanweisung aufgeführten Sicherheitshinweise.

Bitte lesen Sie diese Gebrauchsanweisung vollständig durch und heben Sie sie für zukünftige Zwecke auf. Diese Gebrauchsanweisung sollte zusammen mit dem Produkt aufbewahrt werden.

Das Produkt ist NUR für den Hausgebrauch bestimmt und darf nicht kommerziell oder zu vertraglichen Zwecken verwendet werden. DIESES PRODUKT MUSS IM WINTER IM INNENBEREICH AUFBEWAHRT WERDEN. DAS SCHRUNDIGE AUSSEHEN DER KERAMIK IST NORMAL.

**Hinweise zur Pflege und sicheren Bedienung****INFORMATIONEN ÜBER IHREN KAMADO**

Vor 4000 Jahren haben Archäologen große Tongefäße gefunden, die als frühe Formen des Kamado Keramikkochers angesehen werden. Seitdem hat er sich auf vielseitige Weise entwickelt: abnehmbarer Deckel, zusätzlicher Windschutz für eine bessere Wärmeregulierung und der Wechsel von Holz zu Kohle als primären Brennstoff. In Japan war der Mushikamado ein runder Tontopf mit abnehmbarem, kuppelförmigem Deckel, mit dem Reis gedämpft wurde. Der Name „Kamado“ ist tatsächlich das japanische Wort für „Ofen“ oder „Herd“. Dieser Name wurde von den Amerikanern übernommen und ist nun der Oberbegriff für diese Art von Keramikkochern.

Kamado-Kocher sind extrem vielseitig. Nicht nur können sie zum Grillen oder Räuchern verwendet werden, sondern auch um Pizzas, Brot, Kuchen und Kekse mühelos darin zu backen. Aufgrund seines hervorragenden Wärmeschutzes können hohe Temperaturen erreicht und durch eine präzise Luftstromkontrolle über die oberen und unteren Belüftungen aufrechterhalten werden. Hohe Temperaturen sind ideal für das schnelle Zubereiten von Burgern und Würstchen, während niedrige Temperaturen besser für das Braten größerer Braten über einen längeren Zeitraum geeignet sind. Warum geben Sie nicht einfach ein paar Holzsplitter zur Kohle hinzu oder probieren unterschiedliche Sorten Holzsplitter aus, damit Ihr Fleisch noch aromatischer wird.

**WARNHINWEISE – ACHTUNG!**

Entfernen Sie nicht die graue Filzdichtung vom Rand des Untersatzes oder Deckels. Diese Filzdichtung sorgt nämlich für die Abdichtung und dafür, dass „falsche“ Luft, die die Zirkulation im Kamado beeinträchtigen könnte, keine Chance erhält. Sorgen Sie dafür, dass Sie die Schrauben und Scharniere der Metallreifen regelmäßig mit einem leichten Maschinenöl (oder WD40) einölen. Die Schrauben müssen regelmäßig kontrolliert und bei Bedarf nachgezogen werden.

- Dieses Produkt darf NUR IM AUSSENBEREICH VERWENDET WERDEN.
- Lassen Sie ein brennendes Feuer NIEMALS unbeaufsichtigt.
- GEFAHR der Kohlenmonoxidvergiftung – Das Produkt NIEMALS in engen Räumen anzünden oder glühen oder abkühlen lassen.
- Das Gerät NICHT mit Brennstoff überfüllen.
- BRANDGEFAHR – Heiße Glut kann während der Verwendung ausströmen.
- ACHTUNG - KEIN Benzin, Testbenzin, Feuerzeugfüllmittel, Alkohol oder ähnliche Chemikalien zum Anzünden oder Neuanzünden verwenden. Verwenden Sie ausschließlich Feuerlöcher, die die Richtlinie EN1860-3 erfüllen!
- Es wird dringend empfohlen, für Ihren Kamado Grillkohle zu verwenden. Sie brennt länger und produziert weniger Asche, die den Luftstrom blockieren könnte.

- **WICHTIG:** Wenn Sie den Deckel bei hohen Temperaturen öffnen, sollten Sie ihn nur leicht anheben, damit die Luft langsam und sicher einströmen kann und eine Windentwicklung oder ein Auflodern, das zu Verletzungen führen könnte, verhindert wird.
- Folgen Sie **IMMER** den **HINWEISEN ZUR LEBENSMITTELZUBEREITUNG** auf Seite 4 dieser Gebrauchsanweisung.
- Verwenden Sie den Kamado **NICHT** auf Terrassendielen oder anderen brennbaren Oberflächen wie trockenes Gras, Holzspänen, Blättern oder dekorativer Baumrinde.
- Achten Sie darauf, dass der Kamado mindestens 2 Meter entfernt von brennbaren Elementen steht.
- Verwenden Sie den Kamado **NICHT** als Ofen.
- Transportieren oder bewegen Sie den Kamado **NICHT**, nachdem Sie ihn angezündet haben, da er sehr heiß wird.
- Tragen Sie **IMMER** hitzebeständige Handschuhe, wenn Sie die heißen Keramik- oder Kochoberflächen berühren.
- Lassen Sie das Gerät vollständig abkühlen, bevor Sie es verschieben oder verstauen.
- Halten Sie Kinder und Tiere **IMMER** auf sicheren Abstand zu dem Kocher, wenn er in Verwendung ist.
- Inspizieren Sie das Gerät immer vor der Verwendung auf Verschleiß und Schäden und ersetzen Sie verschlissene oder beschädigte Teile bei Bedarf.

### **HÄRTUNG DES KAMADO**

- Um ein Feuer zu machen, legen Sie zusammengerollte Zeitung mit einigen Anzünderwürfeln oder festen Feueranzündern auf die Kohlenplatte (7) im Sockel des Kamado. Legen Sie dann 2 oder 3 Handvoll Grillkohle über das Zeitungspapier.
- **KEIN** Benzin, Testbenzin, Feuerzeugfüllmittel, Alkohol oder ähnliche Chemikalien zum Anzünden oder Neuanzünden verwenden.
- Öffnen Sie die untere Belüftungsklappe und zünden Sie das Zeitungspapier mit einem langen Feuerzeug oder mit Sicherheitsstreichhölzern an.
- Überfüllen Sie das Gerät **NICHT** mit Brennstoff – Wenn das Feuer zu stark ist, könnte dies den Kamado beschädigen.
- Warten Sie, bis der Brennstoff vollständig verbraucht und erloschen ist.
- Wenn die ersten Flammen zu hoch sind, könnte dies die Filzdichtung beschädigen, bevor sie richtig aushärten kann.
- Inspizieren Sie nach dem ersten Gebrauch alle Verbindungselemente auf Festigkeit. Das Metallband, das Ihren Deckel mit dem Sockel verbindet, dehnt sich bei Hitze aus und könnte sich dadurch lockern. Sie sollten das Band prüfen und bei Bedarf mit einem Spanner festziehen.
- Sie können Ihren Kamado nun ganz normal benutzen.

### **LÖSCHEN**

- Löschen des Geräts – Setzen Sie keinen weiteren Brennstoff zu und schließen Sie alle Belüftungsklappen und den Deckel, damit das Feuer von allein ausglühen kann.
- Verwenden Sie **KEIN** Wasser, um die Kohlen zu löschen, da dies die Keramik des Kamado beschädigen könnte.

### **AUFBEWAHRUNG**

- Wenn Sie den Kamado nicht verwenden und im Außenbereich aufbewahren, decken Sie das komplett abgekühlte Gerät mit einem geeigneten Regenschutz ab.
- Das chrombeschichtete Kochgitter ist **NICHT** spülmaschinenfest; verwenden Sie ein mildes Reinigungsmittel mit warmem Wasser.
- Wenn Sie den Kamado benutzen, drücken Sie beide Radbremsen hinunter, damit sich das Gerät während des Gebrauchs nicht bewegen kann.
- Es wird empfohlen, den Kamado im Winter abgedeckt in einer Garage oder in einem Schuppen zu verstauen, damit er vollständig geschützt ist.
- Bewahren Sie ihn an einem frostgeschützten Ort auf.

### **REINIGUNG**

- Der Kamado reinigt sich selbst. Erhitzen Sie ihn 30 Minuten lang auf 260°C. Dabei werden alle Lebensmittelreste und Rückstände entfernt.
- Verwenden Sie **KEIN** Wasser oder andere Reinigungsprodukte, um das Innere Ihres Kamado zu reinigen. Die Wände sind porös und absorbieren alle verwendeten Flüssigkeiten. Dies könnte zu Rissen in Ihrem Kamado führen. Wenn sich zu viel Ruß angesammelt hat, verwenden Sie eine Drahtbürste oder das mitgelieferte Werkzeug, um die Kohlenrückstände vor der nächsten Verwendung zu entfernen.

- Um den Rost und die Gitter zu reinigen, verwenden Sie ein nicht scheuerndes Reinigungsmittel, nachdem sich das Gerät vollständig abgekühlt hat.
- Um die Außenflächen zu reinigen, warten Sie, bis sich der Kamado abgekühlt hat, und verwenden Sie ein feuchtes Tuch mit einem milden Reinigungsmittel.

## **WARTUNG**

- Ziehen Sie zweimal im Jahr oder bei Bedarf öfter die Bänder fest und schmieren Sie das Gelenk.

## **HINWEISE ZUM ANZÜNDEN, GEBRAUCH UND REINIGEN**

- Stellen Sie sicher, dass der Kamado fern von brennbaren Gegenständen auf einer festen, flachen, ebenen, hitzebeständigen, nicht brennbaren Oberfläche steht.
- Sorgen Sie dafür, dass über dem Kamado ein Abstand von mindestens 2 Metern vorhanden ist und dass sich alle umliegenden Gegenstände in einem Abstand von mindestens 2 Metern befinden.
- Um ein Feuer zu machen, legen Sie zusammengerollte Zeitung mit einigen Anzünderwürfeln oder festen Feueranzündern auf die Kohlenplatte (7) im Sockel des Kamado. Legen Sie dann 2 oder 3 Handvoll Grillkohle über das Zeitungspapier.
- KEIN Benzin, Testbenzin, Feuerzeugfüllmittel, Alkohol oder ähnliche Chemikalien zum Anzünden oder Neuanzünden verwenden.
- Öffnen Sie die untere Belüftungsklappe und zünden Sie das Zeitungspapier mit einem langen Feuerzeug oder mit Sicherheitsstreichhölzern an. Sobald das Feuer brennt, lassen Sie die untere Belüftungsklappe und den Deckel 10 Minuten lang offen, damit sich ein heißes Glutbett bilden kann.
- Lassen Sie die Kohlen mindestens 30 Minuten lang durchglühen, bevor Sie das erste Mal mit dem Kamado Lebensmittel zubereiten. Kochen Sie NICHT, bevor der Brennstoff mit Asche bedeckt ist.
- Sie dürfen die Kohlen, sobald sie entzündet nicht, nicht schüren oder drehen. So können die Kohlen einheitlich und effizient brennen.
- Tragen Sie nach dem Anzünden IMMER hitzebeständige Handschuhe, wenn Sie die heißen Keramik- oder Kochoberflächen berühren.
- Die Zubereitungshinweise abhängig von Temperatur und Dauer finden Sie im Folgenden.

## **HINWEISE ZUM KOCHEN BEI NIEDRIGEN TEMPERATUREN**

- Zünden Sie die Grillkohle gemäß den oben genannten Anweisungen an. Bewegen oder schüren Sie die Kohlen NICHT, sobald sie angezündet sind.
- Öffnen Sie die untere Belüftungsklappe vollständig und lassen Sie den Deckel ungefähr 10 Minuten lang geöffnet, damit sich ein heißes Glutbett bilden kann.
- Überwachen Sie den Kamado, bis er die gewünschte Temperatur erreicht hat. Siehe Seite 4 für Hinweise zu den Gartemperaturen.
- Schließen Sie die untere Belüftungsklappe, um die Temperatur aufrechtzuerhalten.
- Sie können nun mit dem Kamado kochen.
- WICHTIG: Wenn Sie den Deckel bei hohen Temperaturen öffnen, sollten Sie ihn nur leicht anheben, damit die Luft langsam und sicher einströmen kann und eine Windentwicklung oder ein Auflodern, das zu Verletzungen führen könnte, verhindert wird.
- Folgen Sie IMMER den HINWEISEN ZUR LEBENSMITTELZUBEREITUNG auf Seite 4 dieser Gebrauchsanweisung.
- Tragen Sie IMMER hitzebeständige Handschuhe, wenn Sie die heißen Keramik- oder Kochoberflächen berühren.

## **HINWEISE ZUM RÄUCHERN**

- Folgen Sie den oben beschriebenen Anweisungen, als würden Sie langsam garen.
- Überwachen Sie den Kamado, bis er die gewünschte Temperatur erreicht hat. Siehe Seite 4 für Hinweise zu den Gartemperaturen.
- Lassen Sie die untere Belüftungsklappe leicht geöffnet.
- Schließen Sie die obere Belüftungsklappe und prüfen Sie einige Minuten lang weiterhin die Temperatur.
- Verstreuen Sie mit hitzebeständigen Handschuhen die Holzschnitzel kreisförmig über der heißen Kohle.
- Sie können nun mit dem Kamado räuchern.
- TIPP: Weichen Sie die Holzschnitzel oder Kochplanken 15 Minuten in Wasser ein, um den Räuchervorgang zu verlängern.

- **WICHTIG:** Wenn Sie den Deckel bei hohen Temperaturen öffnen, sollten Sie ihn nur leicht anheben, damit die Luft langsam und sicher einströmen kann und eine Windentwicklung oder ein Auflodern, das zu Verletzungen führen könnte, verhindert wird.
- Folgen Sie **IMMER** den **HINWEISEN ZUR LEBENSMITTELZUBEREITUNG** auf Seite 4 dieser Gebrauchsanweisung.
- Tragen Sie **IMMER** hitzebeständige Handschuhe, wenn Sie die heißen Keramik- oder Kochoberflächen berühren.

#### **HINWEISE ZUM KOCHEN BEI HOHEN TEMPERATUREN**

- Zünden Sie die Grillkohle gemäß den Anweisungen auf Seite 3 an.
- Schließen Sie den Deckel und öffnen Sie die oberen und unteren Belüftungsklappen vollständig.
- Überwachen Sie den Kamado, bis er die gewünschte Temperatur erreicht hat. Siehe Seite 37 für Hinweise zu den Gartemperaturen.
- Schließen Sie die obere Belüftungsklappe halb und prüfen Sie einige Minuten lang weiterhin die Temperatur.
- Sie können nun mit dem Kamado kochen.
- **WICHTIG:** Wenn Sie den Deckel bei hohen Temperaturen öffnen, sollten Sie ihn nur leicht anheben, damit die Luft langsam und sicher einströmen kann und eine Windentwicklung oder ein Auflodern, das zu Verletzungen führen könnte, verhindert wird.
- Folgen Sie **IMMER** den **HINWEISEN ZUR LEBENSMITTELZUBEREITUNG** auf Seite 37
- Tragen Sie **IMMER** hitzebeständige Handschuhe, wenn Sie die heißen Keramik- oder Kochoberflächen berühren.

#### **HINWEISE ZUR LEBENSMITTELZUBEREITUNG**

- Bitte lesen und befolgen Sie diese Hinweise, wenn Sie mit Ihrem Kamado kochen.
- Waschen Sie stets Ihre Hände, bevor und nachdem Sie rohes Fleisch anfassen, und bevor Sie essen.
- Bewahren Sie rohes Fleisch immer getrennt von zubereitetem Fleisch und anderen Lebensmitteln auf.
- Stellen Sie vor dem Kochen sicher, dass die Grillflächen und Grillwerkzeuge sauber und frei von Lebensmittelresten sind.
- Verwenden Sie **NICHT** die gleichen Utensilien für gekochte und für rohe Lebensmittel.
- Braten Sie Fleisch immer gut durch, bevor Sie es essen.
- **ACHTUNG** – Das Essen von rohem oder nicht garem Fleisch kann zu einer Lebensmittelvergiftung führen (z.B. Bakterienstämme wie E.coli).
- Um das Risiko von nicht garem Fleisch zu reduzieren, schneiden Sie es auf, um sicherzustellen, dass es innen gut durchgebraten ist.
- **ACHTUNG** – Wenn das Fleisch ausreichend durchgebraten ist, sollte sein Saft klar sein und es dürfen keine Spuren von rosafarbenem/rotem Saft oder Verfärbungen vorhanden sein.
- Das Vorgaren von größeren Fleischstücken und Braten wird empfohlen, bevor Sie es auf dem Grill zu Ende braten.
- Nach dem Kochen auf Ihrem Kamado reinigen Sie stets die Kochflächen und Kochutensilien.

#### **AUFFÜLLEN**

- Wenn die Belüftungsklappen geschlossen sind, bleibt der Kamado mehrere Stunden lang sehr warm. Wenn Sie eine längere Garzeit benötigen (z. B. bei einem ganzen Braten oder beim langsamen Räuchern), müssen Sie ggf. mehr Kohle hinzufügen. Fügen Sie einfach weitere Kohle hinzu und fahren Sie wie oben fort.

#### **DEN FILZ AM KAMADO GRILL AUSTAUSCHEN**

Je nachdem, wie oft Sie Ihren Kamado Grill benutzen, müssen Sie den Filz am Deckel und der Basis des Kamado Grills austauschen. Hiermit verhindern Sie die oben erwähnte „falsche“ Luft. Gehen Sie sorgfältig und wie folgt vor:

Sie benötigen:

- Selbstklebenden Filz
- Steckschlüssel
- Farbkratzer und/oder Stanley-Messer (Teppichmesser)
- Scheuerschwamm oder Tuch
- Aceton
- Malertape

1. Entfernen Sie das regelbare Absperrventil oder keramische Abdeckkappe. Lösen Sie die Muttern des oberen Spannbands mit dem Steckschlüssel, heben Sie danach den Deckel vorsichtig heraus und legen Sie diesen mit der Unterseite nach oben auf einen schützenden Untergrund. Sorgen Sie dafür, dass der Deckel nicht fallen kann!
2. Schrauben Sie das unterste Spannband ab und lassen Sie die Keramikbasis im Nest oder auf dem Tisch stehen.
3. Schneiden Sie mit dem Stanley-Messer und/oder dem Farbkratzer so viel wie möglich vom alten Filz weg. Entfernen Sie die Filz- und Leimreste mit einem Tuch oder Scheuerschwamm mit Aceton.
4. Warten Sie mindestens eine Stunde, bis sich das Aceton verflüchtigt hat.
5. Kleben Sie den neuen (selbstklebenden) Filz auf den Rand der Basis und des Deckels. Sorgen Sie dafür, dass die Nähte auf exakt die gleiche Stelle kommen, und lassen Sie den Filz an der Außenseite etwas überhängen, das ist besser als an der Innenseite (sonst verbrennt er nämlich bei Inbetriebnahme). Sorgen Sie beim Verkleben des Filzes dafür, dass etwas Spiel vorhanden ist (also nicht so straff wie möglich). Bei Erwärmung kann der Filz nämlich möglicherweise noch etwas schrumpfen. Schneiden Sie den Filz sauber an der Naht ab. Wenn Sie selbstklebenden Filz in Kombination mit Leim verwenden, gehen Sie folgendermaßen vor: Kleben Sie an der Außenseite des Deckels und der Basis direkt unter dem Rand das Malertape, um zu vermeiden, dass Leim auf den Kamado Grill gelangt. Schützen Sie die Innenseite mit einem Stück Karton und spritzen Sie die Ränder mit dem Leim ein. Lassen Sie den Leim entsprechend den Anweisungen auf der Verpackung trocknen und kleben Sie danach den Filz auf die Ränder. Lassen Sie den Leim gut aushärten.
6. Bauen Sie den Kamado Grill wieder zusammen. Halten Sie das Spannband um die Basis und ziehen Sie die Muttern fast vollständig fest. Setzen Sie den Deckel vorsichtig in das obere Spannband und ziehen Sie die Muttern fast vollständig fest. Überprüfen Sie, ob Deckel und Spannänder schön gerade sitzen und ziehen Sie alle Muttern fest an.

#### BEDINGUNGEN UND BESTIMMUNGEN DER EINGESCHRÄNKTEN GARANTIE VON PATTON KAMADO GRILL

Für alle keramischen Kochgeräte von Patton Kamado Grill gilt eine eingeschränkte Garantie bezüglich des Materials und der Bauweise aller keramischen Komponenten (wie Kuppel, Untergestell, Schornstein mit Absperrschieber, Kochtopf und Innenring). Diese Garantie gilt nur solange der Erstkäufer im Besitz des Patton Kamado Grill oder des gedeckten Untergestells ist.

Für den Patton Kamado Grill gilt eine eingeschränkte Herstellergarantie von 2 Jahren, sofern der Grill Eigentum des Erstkäufers ist. Die keramischen Komponenten sind bei Bruch durch Fallen oder unsachgemäße Behandlung nicht durch diese Garantie gedeckt. Für die aus Metall, Edelstahl und/oder Gusseisen bestehenden Komponenten des Patton Kamado Grill (wie die Metallbänder, der Scharniermechanismus, Metalldeckel mit Doppelfunktion, Grillrost, Kochtopf und der Absperrschieber) gilt eine eingeschränkte Herstellergarantie von 1 Jahr, sofern der Erstkäufer im Besitz des Grills ist. Patton ist bestrebt, nach Möglichkeit rost- und hitzebeständige Materialien und Lackbeschichtungen auf den Metalloberflächen zu verwenden. Materialien aus Metall und Schutzbeschichtungen können jedoch durch Kratzer auf der Oberfläche angegriffen werden oder beschädigt werden, wenn sie mit bestimmten Materialien in Berührung kommen oder bestimmten Bedingungen ausgesetzt werden, die Patton nicht beeinflussen kann.

Chlor, industrielle Dämpfe, Chemikalien, Kunstdünger, extrem hohe Feuchtigkeit, im Garten bzw. auf dem Rasen eingesetzte Pestizide und Salze sind nur einige Beispiele für Stoffe und Materialien, die Lackbeschichtungen und Lackschichten auf Metalloberflächen angreifen können. Aus diesen Gründen werden durch diese Garantie KEINE SCHÄDEN, FEHLER oder ABWEICHUNGEN durch bzw. in Form von ROST, OXIDATION, STUMPFEN STELLEN oder sonstigen MÄNGELN auf/an den Komponenten aus Metall, Edelstahl und/oder Gusseisen GEDECKT, es sei denn, dass diese Schäden, Fehler, Abweichungen und/oder Mängel auch zu Beeinträchtigungen der strukturellen Funktionsweise dieser Komponenten führen oder funktionelle Störungen oder Mängel an diesen Komponenten des Patton Kamado Grill hervorrufen würden. Dieses Produkt muss in der Wintersaison im Haus verstaut werden. Der Krakelee-Effekt des äußeren Erscheinungsbildes des Keramikmaterials entsteht infolge des Herstellungsverfahrens.



Für Holzprodukte wie die Bambus-Tischchen gilt eine eingeschränkte Herstellergarantie von 1 Jahr, sofern der Erstkäufer der Eigentümer ist. Holzprodukte sind durch die Garantie nicht gedeckt, sofern die üblichen Verwitterungs- und Abnutzungserscheinungen oder Rissbildungen betroffen sind, es sei denn, dass die strukturelle Funktionsweise der Komponenten verloren geht. Auch für das Thermometer gilt eine eingeschränkte Herstellergarantie von 1 Jahr. Diese Garantien basieren auf normalem Hausgebrauch in angemessener Weise und sachgerechter Pflege /Wartung des Patton Kamado Grill. Die Garantien gelten nicht bei gewerblicher Benutzung oder ähnlich gearteter Verwendungsweise. Die Garantien gelten nicht für andere als die genannten Fälle oder für unerwartet eingetretene Schäden oder Bruch oder für Schäden, die verursacht wurden durch: Transport; Fallen lassen; unsachgerechte Montage; unsachgemäße Unterbauten zur Abstützung oder Auflage des Grillgeräts; Versuche, den Patton Kamado Grill abzustützen durch ungeeignete Mittel wie etwa instabile, brennbare Unterlagen /Flächen, auf denen das Untergestell des Grills ruht; gewerblichen Gebrauch; Änderungen; Nach- und/oder Fahrlässigkeit; unsachgerechte Benutzung; unsachgemäße Pflege /Wartung; Risiken beim Transport; normalen und zumutbaren Verschleiß oder Naturkatastrophen.





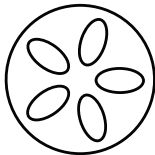

Die Garantie gilt nicht bei Kratzern, Beulen, Beschädigungen durch Scherben, Haarrissen, bei der Bildung kleiner, kosmetischer Risse in der oberen Lasurschicht, sofern diese die Funktionsweise des Patton Kamado Grill nicht beeinträchtigen. Alle unzulässigen bzw. unerlaubten Änderungen am Patton Kamado Grill führen zu einer Aufhebung der Garantie. Hierzu zählen u.a.: das Bohren von Löchern oder das Herumwerkeln an Gerätekomponenten; die Verwendung fremder Komponenten im Patton Kamado Grill, die keine Originalteile des Patton Kamado Grill sind; oder der Gebrauch innerer Teile /Komponenten in einer anderen als der vorgesehenen bzw. vom Hersteller vorgeschriebenen Weise. Änderungen oder der Austausch innerer Gerätekomponenten, wie etwa des Kochtopfes und/oder Innenringes, heben die Garantie auf und Patton übernimmt ausdrücklich keine Haftung für direkte, indirekte, zusätzliche oder Folgeschäden, die aus dieser Handlungsweise entstehen. Wird Feuerzeugflüssigkeit oder ein anderes entflammables Gemisch in einen Patton Kamado Grill gegossen, so erlischt hierdurch ebenfalls die Garantie. Diese Handlungsweise ist gefährlich und kann Schäden oder Personenverletzungen verursachen.


SOFERN GESETZLICH ZULÄSSIG, ÜBERSTEIGT DIE GÜLTIGKEIT ALLER GESETZLICH VORGESCHRIEBENEN, AUSDRÜCKLICH FORMULIERTEN ODER STILLSCHWEIGENDEN GARANTIEEN EINSCHLIEßLICH DER STILLSCHWEIGENDEN GARANTIEEN BEZÜGLICH DES WEITERVERKAUFS UND DER EIGNUNG FÜR BESTIMMTE ZWECKE NICHT DEN GÜLTIGKEITSBEREICH DIESER GARANTIE. EINE HAFTUNG FÜR ZUSÄTZLICHE, BESONDERE UND/ODER FOLGESCHÄDEN IST AUSGESCHLOSSEN.


### HINWEISE ZU DEN GARTEMPERATUREN

Langsames Garen / Räuchern (110°C-135°C)		Obere Belüftung	Untere Belüftung
Rinderbrust	2 Std. pro		
Pfund. Schweinefleisch	2 Std. pro		
Pfund Ganzes Huhn	3 - 4 Std.		
Rippchen	3 - 5 Std.		
Braten	9+ Std.		

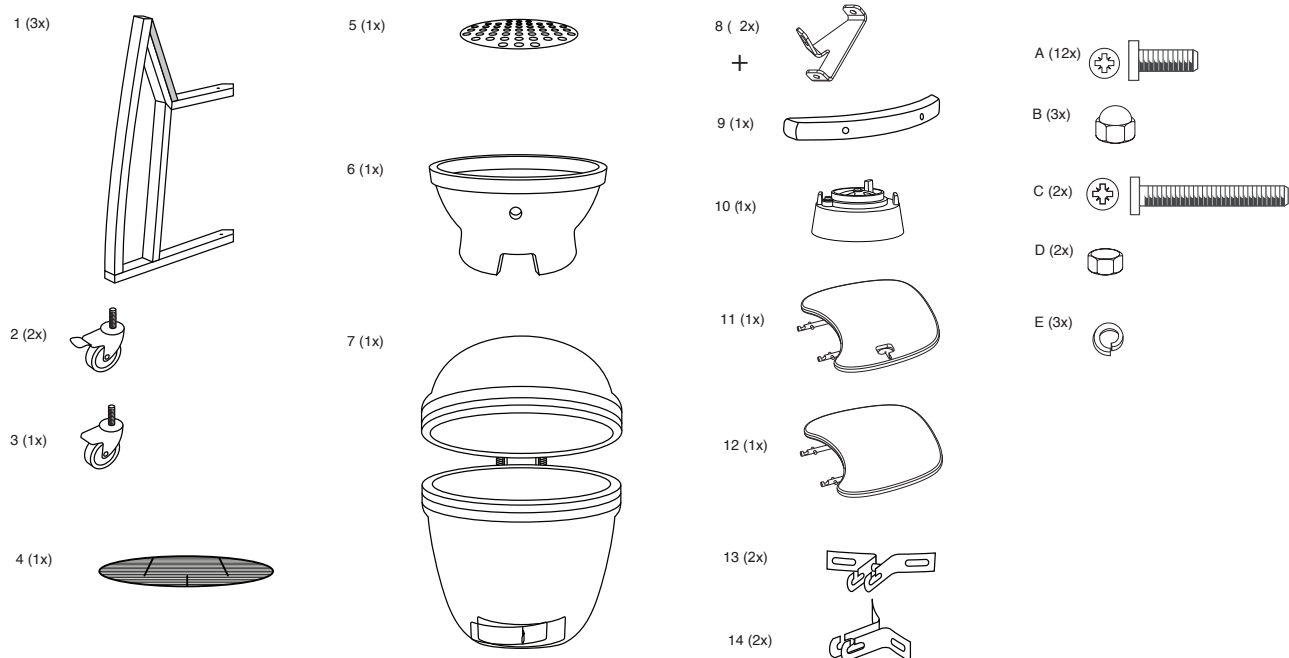
Grillen / Braten (160°C-180°C)		Obere Belüftung	Untere Belüftung
Fisch	15-20 Min.		
Schweinefilet	15-30 Min.		
Hühnchenteile	30-45 Min.		
Ganzes Huhn	1-1,5 Std.		
Lammkeule	3-4 Std.		
Truthahn	2-4 Std.		
Schinken	2-5 Std.		

Anbraten (260°C-370°C)		Obere Belüftung	Untere Belüftung
Steak	5-8 Min.		
Schweinskotelett	6-10 Min.		
Burger	6-10 Min.		
Würstchen	6-10 Min.		

Öffnen 

Geschlossen 

## Teilleiste



Vor der Montage: Lesen Sie die Anweisungen sorgfältig durch. Vergleichen Sie alle Teile mit der Teilleiste. Nehmen Sie die Montage auf einer weichen Oberfläche vor, um Kratzer am Lack zu vermeiden. Bitte heben Sie diese Informationen für zukünftige Zwecke auf. Zur einfacheren Montage ziehen Sie die Schrauben nur an und ziehen Sie sie vollständig nach der Montage fest.

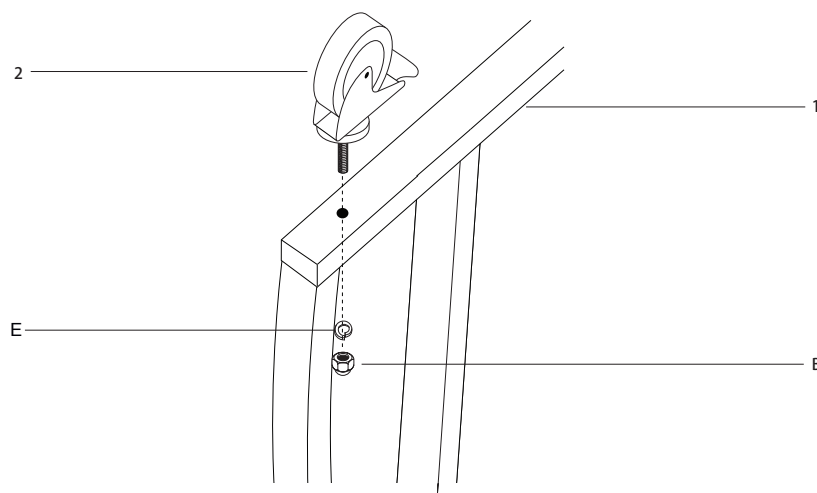
**WARNUNG** - Die Schrauben NICHT überdrehen; nur mit mäßigem Druck festziehen, um eine Beschädigung der Schrauben oder Komponenten des Kamado-Grills zu vermeiden.

## Montageanleitung

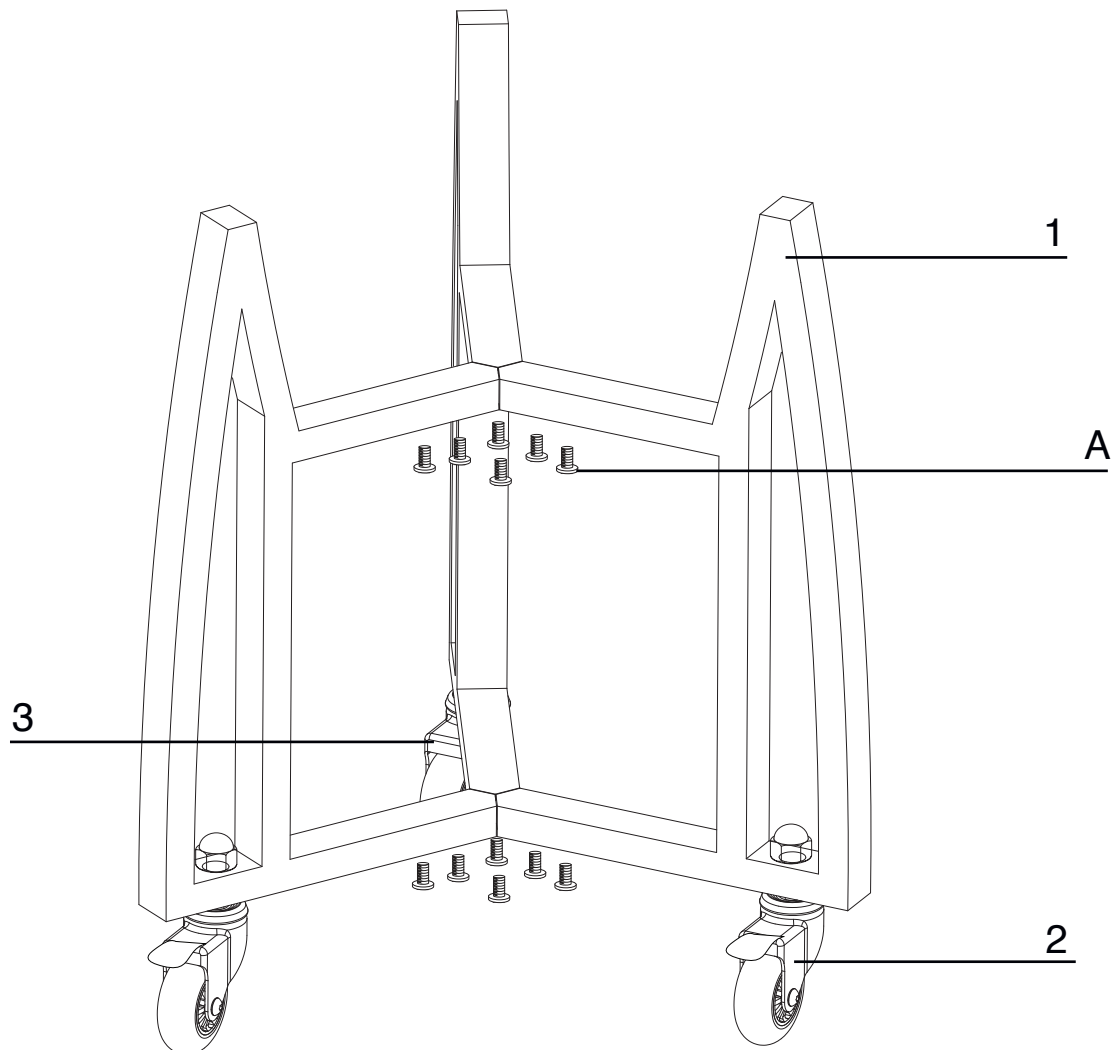
**WICHTIG** - Entfernen Sie vor dem Gebrauch sämtliche Verpackung, behalten Sie jedoch die Sicherheitshinweise und bewahren Sie zusammen mit dem Produkt auf.

## MONTAGE

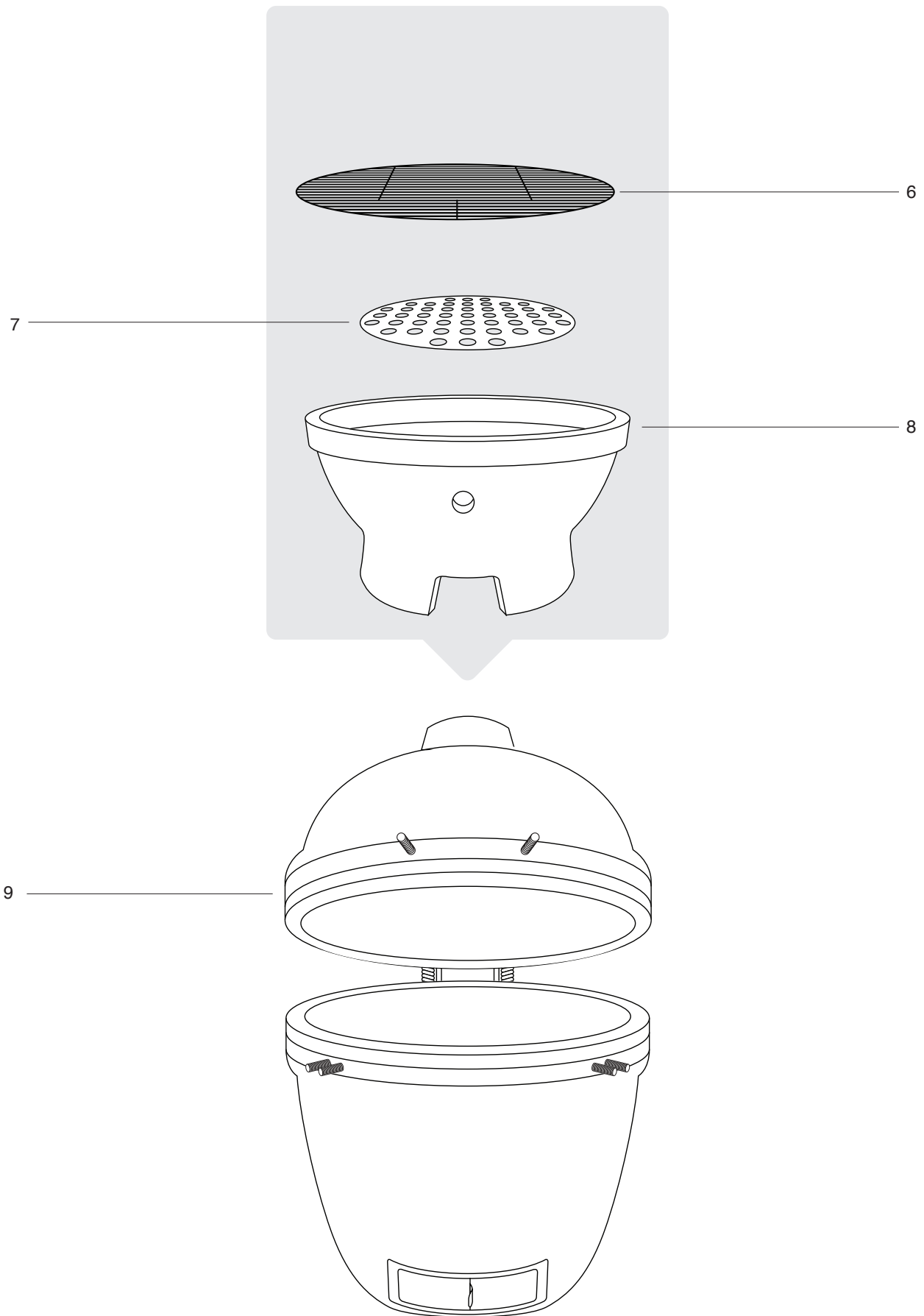
**SCHRITT 1** - Befestigen Sie die vier mit einem Gewinde versehenen Räder (2 & 3) an jeder der vier Halterungen (1), indem Sie sie durch das Loch schieben. Ziehen Sie mithilfe eines Spanners jedes Rad mit 1 Mutter (B) fest.



- SCHRITT 2 - Befestigen Sie die Halterung (1) durch die 12x Schrauben (A). Stellen Sie sicher, dass der Wagen sicher und alle Schrauben fest angezogen sind, bevor Sie den Kamado Grill (9) in sie setzt.

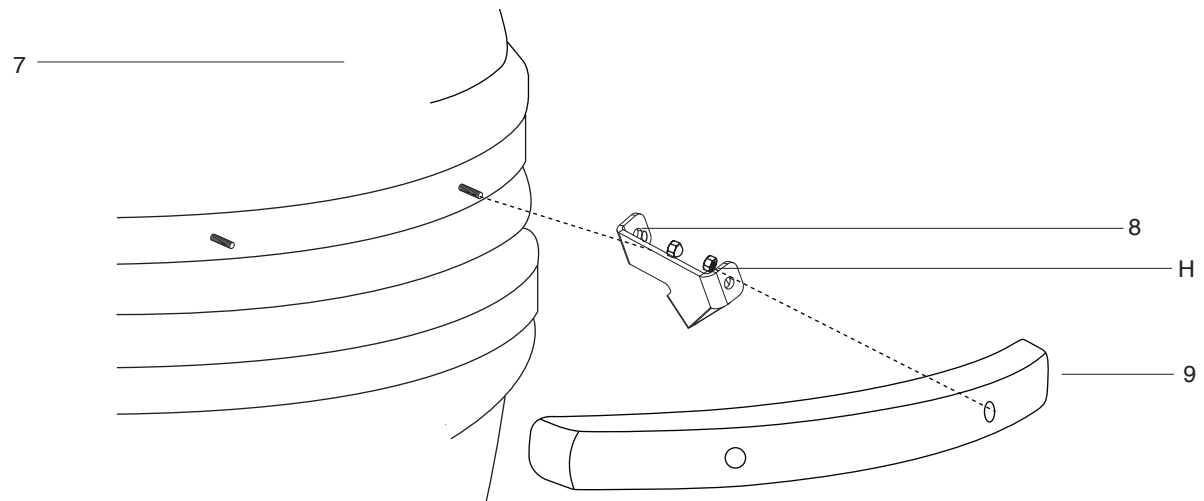


- SCHRITT 3 - Um den Kamado-Grill (9) auf den Wagen zu setzen, entfernen Sie zunächst alle Elemente innerhalb des Grills, um ihn leichter heben zu können.
- SCHRITT 4 - Mindestens zwei Personen sind erforderlich, um die Kamado-Grill auf den Wagen zu setzen. Legen Sie eine Hand in die untere Belüftung des Kamado und die andere Hand unter den Grill. Das Heben am Gelenk oder an den Seitentischen könnte zu Verletzungen führen und führt bei Beschädigungen zum Erlöschen der Garantie.
- SCHRITT 5 - Setzen Sie den Kamado-Grill auf den Wagen, so dass die untere Belüftung zur Vorderseite des Wagens zeigt, damit sich die Belüftungsklappe ungehindert öffnen und schließen lässt.

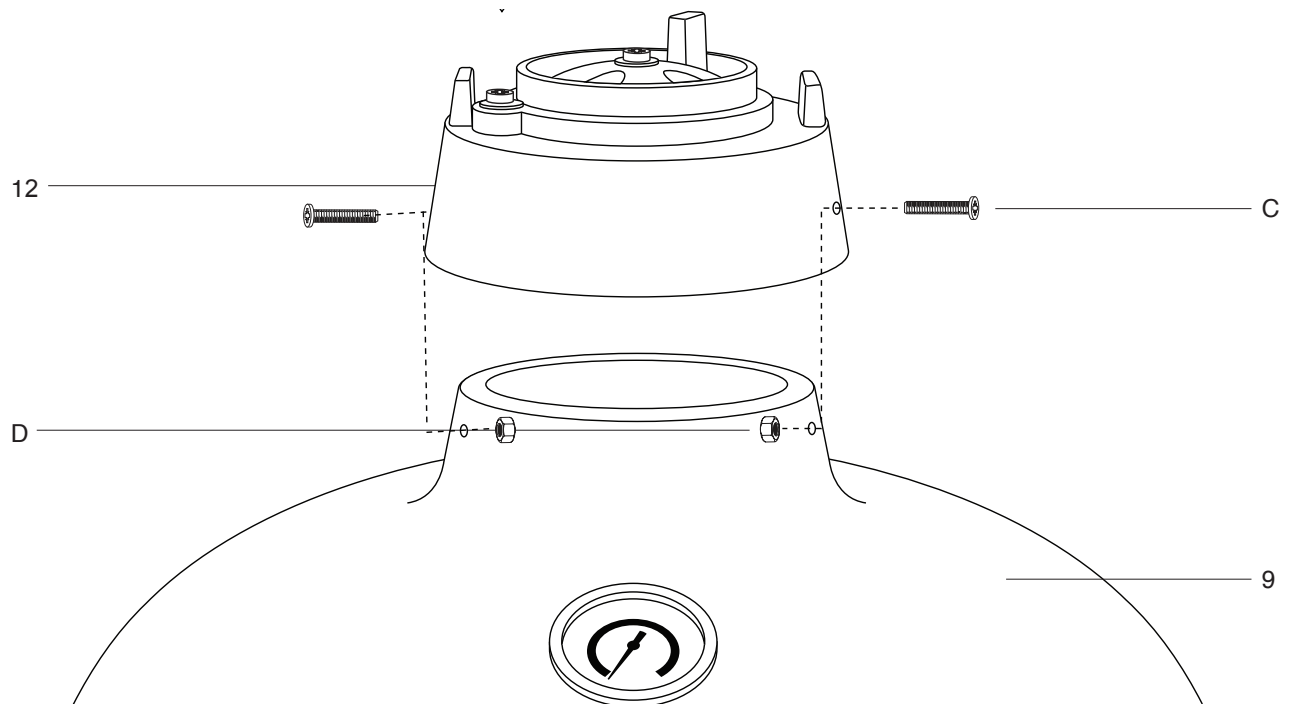


SCHRITT 6 - Wenn der Grill sicher auf dem Wagen platziert wurde, setzen Sie die Feuerkammer (6), Kohlenplatte (5) und den grillrost (4) in den Kamado-Grill, wie in der Montagezeichnung dargestellt.

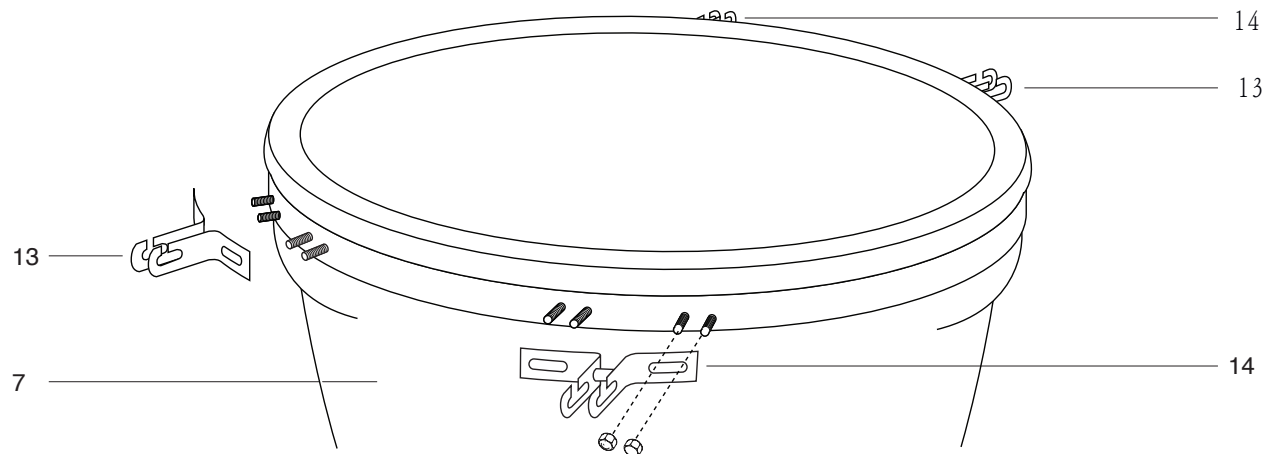
SCHRITT 7 - Drücken Sie die Radhebel (2) nach unten, um die Räder zu blockieren und somit sicherzustellen, dass sich der Kamado nicht bewegen kann, wenn er benutzt wird.



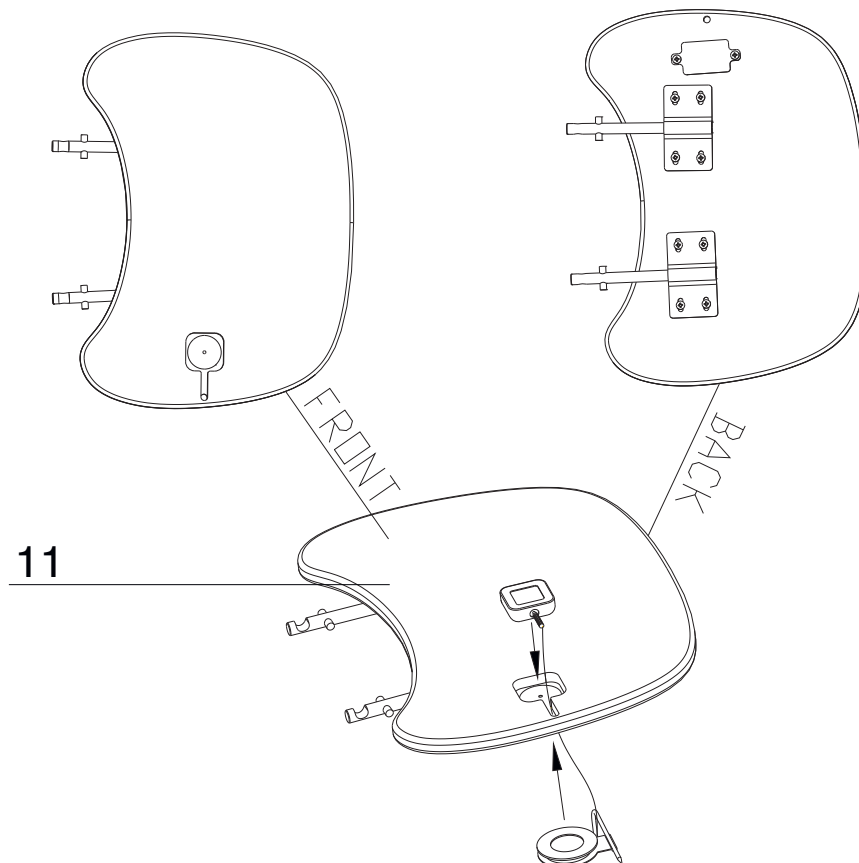
SCHRITT 8 - Bringen Sie den Griff (8 und 9) auf dem Deckel des kamado (7) mit den vormontierten 2x Schrauben und Muttern.



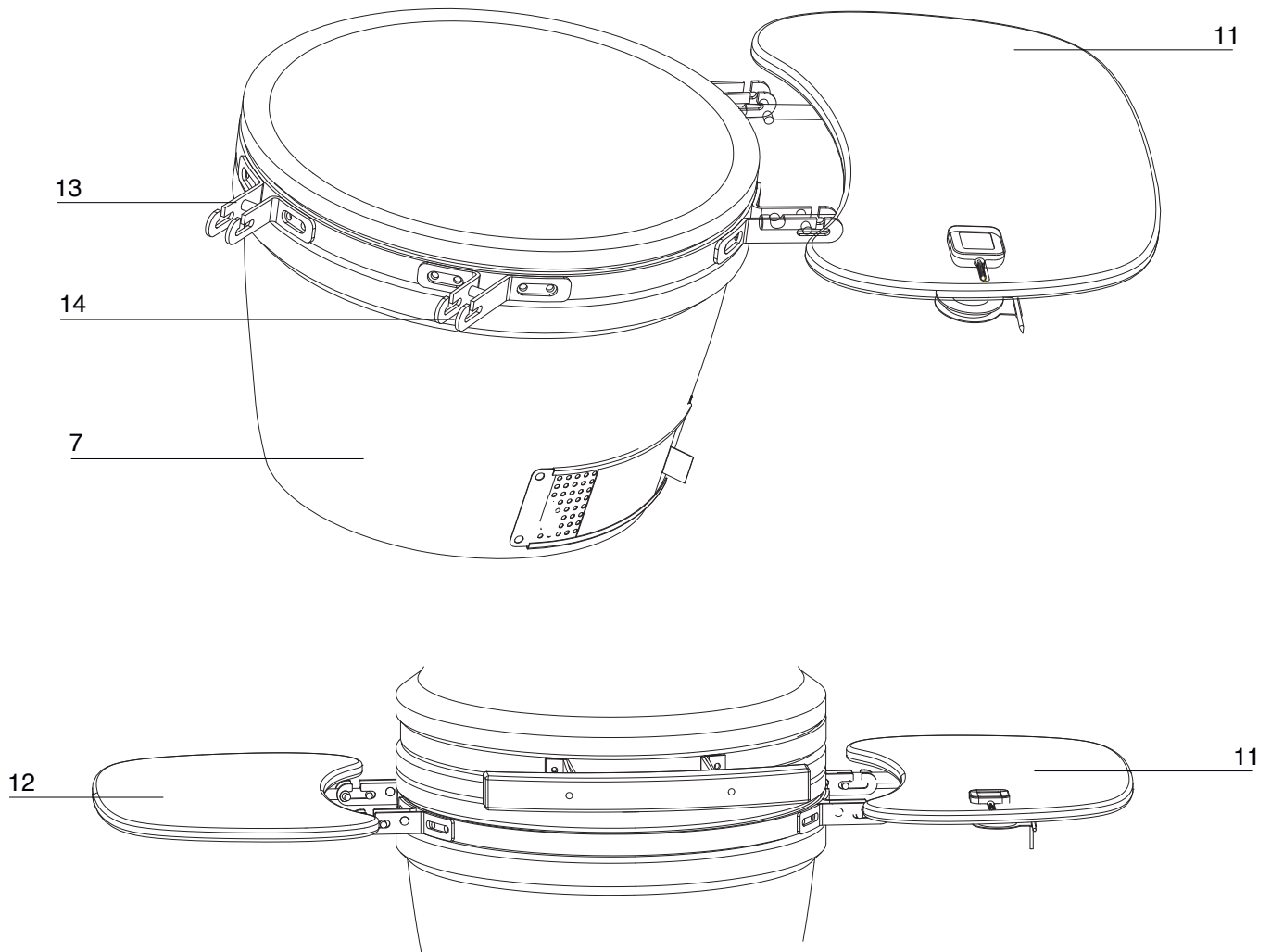
SCHRITT 9 - Stellen Sie sicher, dass die topventbout auf der linken Seite für die Montage ist. Um die obere Entlüftung (10) am Kamado Grill (7) anzubringen, legen Sie sie oben auf und richten Sie beide Schraubenlöcher aus. Mit 2x Schrauben (C) und Muttern (D) sichern.



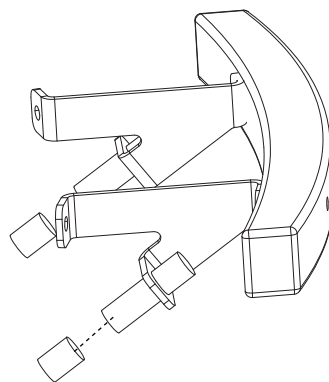
- SCHRITT 10 - Bringen Sie die beiden Tischklammern (13) mit dem Kamado (7) mittels Die vier vormontierten Schrauben. Stellen Sie sicher, dass die Klammern in der Position, in der Zeichnung nicht dargestellt sind.
- SCHRITT 11 - Bringen Sie die beiden Tischklammern (14) mit dem Kamado (7) mittels Die vier vormontierten Schrauben. Stellen Sie sicher, dass die Klammern in der Position, in der Zeichnung nicht dargestellt sind.



- SCHRITT 12 - Stellen Sie das Bluetooth-Thermometer in die Aussparung auf dem Tisch. Die Bluetooth-Stents in Anziehung im Botoom des Tisches. Siehe unten stehende Zeichnung.



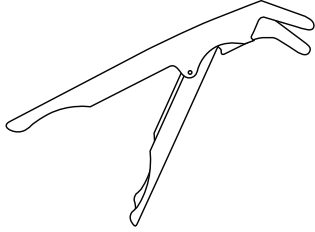
SCHRITT 13 - Nun hängen die Seitentische (11 und 12) in den entsprechenden Klammern (13 & 14).



SCHRITT 14 - LED-Lampe an der Griffhalterung installieren.

**Der Kamado-Grill kann nun verwendet werden. Stellen Sie jedoch bitte sicher, dass Sie vor der Verwendung diese Gebrauchsanweisung sorgfältig gelesen haben.**

## OPTIONAL



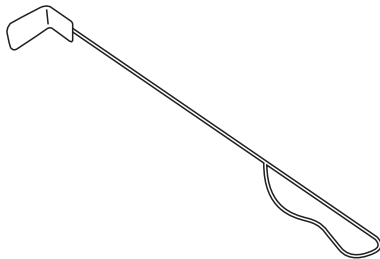
### **Greifzange**

Zum Anheben des Pizzasteins oder der Kochgitter, wenn diese zu heiß zum Anfassen sind.



### **Regen-schutz**

Wenn sich der Kamado abgekühlt hat und nicht in Gebrauch ist, decken Sie ihn mit dem Kamado-Regenschutz ab, um ihn zusätzlich zu schützen.



### **Asche-werkzeug**

Nachdem Ihr Kamado sämtlichen Brennstoff verbrannt und sich abgekühlt hat, können Sie die Asche mit diesem Werkzeug aus dem Boden entfernen.



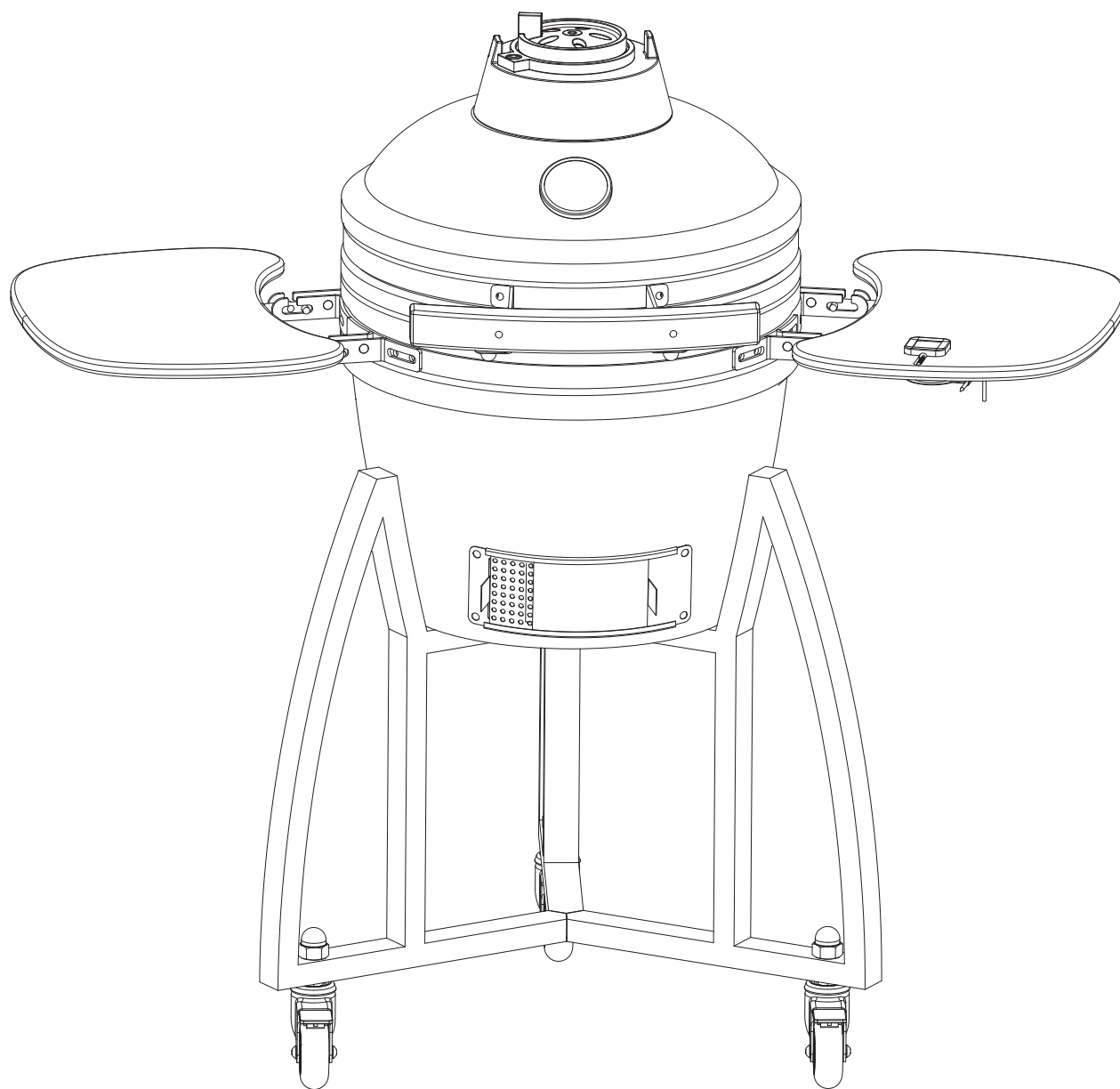


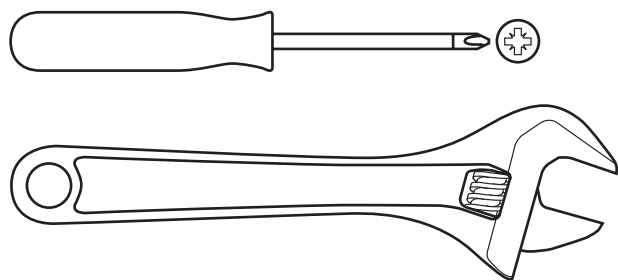
# PATTON

ISTRUZIONI D'USO E DI MONTAGGIO

**Kamado 16''**

CON BLUETOOTH THERMOMETRO E ILLUMINAZIONE A LED



**Attrezzi richiesti (NON inclusi)****Istruzioni di montaggio – Da conservare per uso futuro****IMPORTANTE – Rimuovere con cura tutti gli imballaggi prima dell'uso e conservare le informazioni sulla sicurezza.**

Queste istruzioni fanno parte del prodotto.

Prendere nota di tutte le avvertenze sulla sicurezza elencate in queste istruzioni.

Leggere attentamente le istruzioni e conservarle per uso futuro. Le presenti istruzioni sono da conservare insieme all'apparecchio.

Questo prodotto è da intendersi SOLAMENTE per uso domestico e non per uso commerciale o per scopi contrattuali.

**QUESTO PRODOTTO DEVE ESSERE TENUTO AL COPERTO DURANTE L'INVERNO.**

L'ASPETTO "CREPATO" DELLA CERAMICA È NORMALE.

**Linee guida sulla manutenzione e la sicurezza nell'uso dell'apparecchio****A PROPOSITO DEL VOSTRO KAMADO**

Dati di 4.000 anni fa, gli archeologi hanno scoperto ampi recipienti di cottura in argilla ritenuti essere i predecessori del fornello da cottura in ceramica Kamado. Da allora, il prodotto si è evoluto nel corso degli anni in diversi modi; coperchio amovibile, sportello aggiuntivo aspirante per un miglior controllo del calore e passaggio dal legno al carbone come combustibile primario. In Giappone, il Mushikamado era un recipiente rotondo in argilla con un coperchio a cupola amovibile studiato per la cottura a vapore del riso. Il nome 'Kamado' deriva, infatti, dal termine giapponese 'fornello' o 'cucina per varie cotture'. Questo termine è stato poi adottato dagli americani ed è oggi diventato di uso comune per questo stile di fornello da cucina in ceramica.

I fornelli Kamado sono molto versatili. Non solo possono essere utilizzati per grigliare o affumicare, ma anche per cuocere con facilità pizze, pane, torte e biscotti. Grazie alle loro eccellenti proprietà di conservazione del calore, si possono raggiungere e mantenere temperature elevate grazie a un controllo preciso del flusso dell'aria attraverso le bocchette di ventilazione superiori e inferiori. Le temperature elevate sono ideali per la cottura veloce di hamburger e salsicce mentre quelle più basse sono più adatte per cuocere pezzi di carne più grossi in tempi più lunghi. Provate ad aggiungere qualche pezzetto di legno al carbone o ad associare legni di varietà diverse per rendere le vostre carni ancora più saporite.

**AVVERTENZE – ATTENZIONE!**

Non rimuovere la guarnizione in feltro nero dal bordo della base o dal coperchio. Questa guarnizione in feltro infatti assicura una chiusura ermetica e fa in modo che non penetri dell'aria "cattiva" che potrebbe disturbare la circolazione dell'aria all'interno del Kamado.

Assicuratevi che i bulloni e le cerniere delle ruote metalliche siano lubrificate regolarmente con un olio per macchine leggero (o WD40). I bulloni devono essere controllati regolarmente e serrati nel caso in cui ciò dovesse essere necessario.

- Questo prodotto è destinato al SOLO USO ESTERNO.
- Non lasciare MAI un fuoco acceso incustodito.
- PERICOLO di intossicazione da monossido di carbonio – Non accendere MAI questo apparecchio o lasciarlo bruciare senza fiamma o raffreddare in ambienti ristretti.
- NON sovraccaricare l'unità di carburante.
- PERICOLO D'INCENDIO – In fase di utilizzo, l'apparecchio contiene braci ardenti che possono inavvertitamente schizzare fuori dal braciere.
- AVVERTENZA – NON utilizzare benzina, acquaragia, liquido infiammabile per accendini, alcool o altri prodotti chimici simili per l'accensione o la riaccensione. Utilizzare solo prodotti accendi-fuoco conformi alla normativa EN1860-3!

- È fortemente consigliato l'uso di carbone in pezzi nel vostro Kamado perché brucia più a lungo e produce meno ceneri che possono limitare il flusso d'aria.
- **IMPORTANTE:** Quanto aprite il coperchio a temperature elevate è essenziale sollevarlo lentamente per permettere all'aria di entrare piano e in maniera sicura, evitando eventuali schizzi o scintille che possono provocare danni.
- Seguire **SEMPRE** le **INFORMAZIONI SULLA COTTURA DEGLI ALIMENTI** evidenziate a pagina 59 di questo manuale di istruzioni.
- **NON** usare il Kamado su rivestimenti in legno o altre superfici infiammabili quali erba secca, trucioli di legno, foglie o corteccia decorativa.
- Assicurarsi che il Kamado si trovi almeno a 2 metri di distanza da elementi infiammabili.
- **NON UTILIZZARE** il Kamado come fornace.
- **NON** maneggiare o spostare il Kamado quando è acceso perché potrebbe essere rovente.
- **UTILIZZARE SEMPRE** dei guanti termoresistenti quando si maneggiano oggetti in ceramica o superfici da cottura roventi.
- Lasciare sempre raffreddare l'unità completamente prima di spostarla o di riporla.
- Tenere **SEMPRE** i bambini e gli animali domestici a distanza di sicurezza dal dispositivo in uso.
- Controllare sempre l'unità prima di utilizzarla per eventuale usura e danni e sostituire eventuali pezzi se e quando necessario.

## **PREPARAZIONE DEL KAMADO**

- Per accendere il fuoco, porre un giornale arrotolato con qualche cubetto accendi-fuoco o esca solida per il fuoco sul braciere (7) posto sulla base del Kamado. Quindi mettere 2 o 3 manciate di carbone sopra al giornale.
- **NON** utilizzare benzina, acquaragia, liquido infiammabile per accendini, alcool o altri prodotti chimici simili per l'accensione o la riaccensione.
- Aprire la bocchetta di ventilazione inferiore e accendere il giornale con l'aiuto di un accendino lungo o di fiammiferi di sicurezza.
- **NON** sovraccaricare l'unità di carburante – se il fuoco è troppo forte il Kamado potrebbe rovinarsi.
- Attendere sino a quando tutto il combustibile è utilizzato e consumato.
- Se le prime fiamme sono troppo alte, la guarnizione in feltro potrebbe rovinarsi ancora prima di essere utilizzata correttamente.
- Dopo il primo utilizzo, controllare tutte le chiusure per la tenuta. La banda in metallo che collega il coperchio alla base si dilaterà in seguito al calore e si potrebbe quindi allentare. Si consiglia quindi un controllo e, se necessario, un restringimento dei dadi con un'apposita chiave.
- Ora si può utilizzare il Kamado normalmente.

## **SPEGNIMENTO**

- Per spegnere l'unità – non aggiungere più combustibile e chiudere tutti gli sfiati e il coperchio per far sì che il fuoco si spenga naturalmente.
- **NON** utilizzare acqua per spegnere le braci poiché ciò potrebbe rovinare la ceramica del Kamado.

## **STOCCAGGIO**

- Quando non in uso, e se riposto all'esterno, coprire il Kamado, una volta completamente raffreddato, con l'apposita protezione anti-pioggia
- La griglia di cottura cromata **NON** può essere lavata in lavastoviglie; pulirla quindi con un detergente neutro e acqua tiepida.
- Quando si usa il Kamado spingere verso il basso le leve di blocco sulle ruote per impedire all'unità di spostarsi in fase di utilizzo.
- Si consiglia di riporre il Kamado al coperto in un garage o al riparo durante l'inverno per una protezione totale.
- Riporre in un luogo che non teme il gelo.

## **PULIZIA**

- Il Kamado è auto-pulente. Scaldarlo fino a 260°C per 30 minuti per permettergli di bruciare tutti gli eventuali avanzi di cibo e i detriti.
- **NON** utilizzare acqua o altri prodotti detergenti per pulire l'interno del Kamado. Le pareti sono porose e assorbirebbero qualsiasi tipo di liquido utilizzato, arrecando danni al Kamado. In caso di eccessiva fuliggine, utilizzare una spazzola con setole in ferro o l'apposito strumento fornito per raschiare i residui di carbone prima dell'utilizzo successivo.

- Per pulire le griglie e le graticole utilizzare un detergente non-abrasivo quando l'unità è completamente raffreddata.
- Per pulire la superficie esterna attendere il raffreddamento del Kamado e utilizzare uno straccio umido con del detergente neutro.

## MANUTENZIONE

- Stringere le fasce in metallo e oliare il cardine 2 volte l'anno o più se necessario.

## INFORMAZIONI SU ACCENSIONE, UTILIZZO E CURA

- Assicurarsi che il Kamado sia collocato su una superficie stabile, piana, orizzontale, resistente al calore e non-infiammabile lontano da oggetti infiammabili.
- Assicurarsi il Kamado sia in un ambiente con almeno 2 m di spazio libero sopra e intorno.
- Per accendere il fuoco, disporre un giornale arrotolato con qualche cubetto accendi-fuoco o esca solida per il fuoco sul braciere (7) posto sulla base del Kamado. Quindi porre 2 o 3 manciate di carbone sopra al giornale.
- NON utilizzare benzina, acquaragia, liquido infiammabile per accendini, alcool o altri prodotti chimici simili per l'accensione o la riaccensione.
- Aprire la bocchetta di ventilazione inferiore e accendere il giornale con l'aiuto di un accendino lungo o di fiammiferi di sicurezza. Quando il fuoco inizia a prendere, lasciare la bocchetta di ventilazione inferiore e il coperchio aperti per circa 10 minuti per creare un giaciglio per le braci.
- Permettere al carbone di surriscaldarsi e tenerlo rovente per almeno 30 minuti prima di iniziare a cucinare sul Kamado. NON iniziare a cuocere prima che il combustibile non sia ricoperto da uno strato di cenere.
- Si consiglia di non alimentare o girare il carbone una volta acceso per permettergli di bruciare in maniera uniforme ed efficace.
- Una volta acceso il fuoco, utilizzare SOLO guanti termo-resistenti per maneggiare le parti calde in ceramica o le superfici di cottura.
- Vedere le istruzioni di cottura sottostanti e far riferimento alle temperature e ai tempi di cottura indicati.

## GUIDA ALLA COTTURA A BASSA TEMPERATURA

- Accendere il carbone rispettando le istruzioni sopra indicate. NON spostare o attizzare il carbone una volta acceso.
- Lasciare la bocchetta di ventilazione inferiore e il coperchio aperti per circa 10 minuti per creare un giaciglio per le braci.
- Monitorare il Kamado fino al raggiungimento della temperatura desiderata. Fare riferimento alla guida delle temperature di cottura di pagina 59.
- Chiudere completamente la bocchetta di ventilazione inferiore per mantenere la temperatura.
- Il Kamado è ora pronto per essere utilizzato.
- **IMPORTANTE:** Quando aprite il coperchio a temperature elevate è essenziale sollevarlo lentamente per permettere all'aria di entrare piano e in maniera sicura, evitando eventuali schizzi o scintille che possono provocare danni.
- Seguire SEMPRE LE INFORMAZIONI SULLA COTTURA DEI CIBI presenti a pagina 60 del presente manuale di istruzioni.
- Utilizzare SEMPRE guanti termo-resistenti per maneggiare le parti calde in ceramica o le superfici di cottura.

## GUIDA ALLA PREPARAZIONE DI CIBI AFFUMICATI

- Seguire le istruzioni sopra indicate come per il procedimento di cottura lenta.
- Monitorare il Kamado fino al raggiungimento della temperatura desiderata. Fare riferimento alla guida delle temperature di cottura di pagina 59.
- Lasciare la bocchetta di ventilazione inferiore leggermente aperta.
- Chiudere la bocchetta di ventilazione superiore e tenere controllata la temperatura per qualche minuto.
- Con l'aiuto di guanti termoresistenti, porre dei pezzetti di legno intorno ai carboni ardenti.
- A questo punto il Kamado è pronto per la preparazione di cibo affumicato.
- **CONSIGLIO:** Immergere in acqua i pezzetti di legno o i ripiani di cottura per 15 minuti per prolungare il processo di affumicatura.
- **IMPORTANTE:** Quando aprite il coperchio a temperature elevate è essenziale sollevarlo lentamente per permettere all'aria di entrare piano e in maniera sicura, evitando eventuali schizzi o scintille che possono provocare danni.
- Seguire SEMPRE LE INFORMAZIONI SULLA COTTURA DEI CIBI presenti a pagina 60 del presente manuale di istruzioni.
- Utilizzare SEMPRE guanti termo-resistenti per maneggiare le parti calde in ceramica o le superfici di cottura.

## GUIDA ALLA COTTURA AD ALTA TEMPERATURA

- Accendere il carbone rispettando le istruzioni indicate a pagina 59.
- Chiudere il coperchio e aprire completamente la bocchetta di ventilazione superiore e quella inferiore.
- Monitorare il Kamado fino al raggiungimento della temperatura desiderata. Fare riferimento alla guida delle temperature di cottura di pagina 59.
- Chiudere a metà la bocchetta di ventilazione superiore e continuare a controllare la temperatura per ancora qualche minuto.
- Il Kamado è ora pronto per essere utilizzato.
- **IMPORTANTE:** Quando aprite il coperchio a temperature elevate è essenziale sollevarlo lentamente per permettere all'aria di entrare piano e in maniera sicura, evitando eventuali schizzi o scintille che possono provocare danni.
- Seguire **SEMPRE LE INFORMAZIONI SULLA COTTURA DEI CIBI** presenti a pagina 60 del presente manuale di istruzioni.
- Utilizzare **SEMPRE** guanti termo-resistenti per maneggiare le parti calde in ceramica o le superfici di cottura.

## INFORMAZIONI SULLA COTTURA DEI CIBI

- Si prega di leggere e di seguire attentamente queste avvertenze quando si cucina con il Kamado.
- Lavarsi sempre le mani prima e dopo aver toccato la carne cruda e prima di mangiare.
- Tenere sempre la carne cruda lontana dalla carne cotta e da altri alimenti.
- Prima di cucinare assicurarsi che le griglie e gli utensili siano puliti e senza residui alimentari precedenti.
- **NON** utilizzare gli stessi utensili per toccare alimenti cotti e non cotti.
- Accertarsi che tutta la carne sia cotta bene prima di mangiarla.
- **AVVERTENZA** – mangiare carne cruda o cotta male può dar luogo a intossicazione alimentare (ad esempio, ceppi di batteri quali l'E-coli).
- Per ridurre il rischio di ottenere carne cotta male tagliarla per essere certi che sia cotta bene all'interno.
- **AVVERTENZA** – se la carne è sufficientemente cotta rilascerà un sugo chiaro e senza tracce rosee o rosse o del colore della carne.
- Si consiglia di precuocere i grossi pezzi o parti di carne prima della cottura finale alla griglia.
- Al termine della cottura con il Kamado pulire sempre le griglie e le superfici di cottura insieme agli utensili utilizzati.

## AGGIUNTA DI COMBUSTILE

- Con le bocchette di ventilazione chiuse, il Kamado mantiene una temperatura elevata per diverse ore. Nel caso fosse necessario un tempo di cottura più lungo (ad esempio se si vuole arrostitire un intero pezzo di carne o si vuole affumicare un alimento lentamente), può rivelarsi necessario aggiungere più combustibile. È sufficiente quindi aggiungere del carbone e procedere come indicato sopra.

## SOSTITUZIONE DEL FELTRO DEL KAMADO GRILL

A seconda della frequenza dell'utilizzo del vostro Kamado Grill è necessario sostituire di tanto in tanto il feltro del coperchio e della base del Kamado Grill. In questo modo prevenite l'introduzione della soprannominata aria "cattiva". Procedete con cura e nel seguente modo:

Occorrente:

- Feltro autoadesivo
- Chiave inglese
- Raschietto e/o coltello Stanley
- Spugnetta abrasiva o panno
- Acetone
- Nastro protettivo

1. Rimuovere la valvola regolabile o il tappo di chiusura in ceramica. Svitare i bulloni della fascia di tensionamento superiore con la chiave inglese, in seguito sollevare il coperchio con cautela e riporlo sottosopra su una base protettiva. Assicurarsi che il coperchio non possa cadere!
2. Svitare la fascia di tensionamento inferiore e lasciare la base in ceramica nel supporto o sul tavolo.
3. Tagliare con il coltello Stanley e/o il raschietto il più possibile del vecchio feltro. Rimuovere i residui di feltro e colla con un panno o una spugnetta abrasiva imbevuta di acetone.
4. Attendere almeno un ora in modo che l'acetone sia evaporato completamente.

5. Incollare il feltro nuovo (autoadesivo) con cura sul bordo della base e del coperchio. Assicurarsi che i punti di congiunzione non si vengano a trovare esattamente nella stessa posizione e lasciate pendere il feltro un po' verso l'esterno, il che è preferibile rispetto all'interno (perché verrebbe bruciato durante l'utilizzo). Durante l'incollaggio assicurarsi che il feltro abbia un po' di gioco (quindi non il più stretto possibile). In presenza di calore infatti il feltro potrebbe restringersi ulteriormente. Tagliare il feltro in maniera ordinata sul giunto. Nel caso in cui non doveste utilizzare del feltro autoadesivo, allora potrete procedere nel seguente modo utilizzando della colla:  
 Incollare sulla parte esterna del coperchio e della base direttamente sotto al bordo il nastro adesivo protettivo per prevenire che la colla finisca sul Kamado Grill. Proteggete la parte interna con un pezzo di cartone e spruzzare i bordi con la colla. Lasciate asciugare la colla in accordo alle indicazioni riportate sulla confezione e incollate successivamente il feltro sui bordi. Lasciate che la colla si indurisca completamente.
6. Rimontare il Kamado Grill. Rimettere la fascia di tensionamento intorno alla base e avvitare i bulloni quasi completamente. Riporre il coperchio con cautela nella fascia di tensionamento intorno alla base e avvitare i bulloni quasi completamente. Controllare che il coperchio e le fasce di tensionamento siano posizionate correttamente e serrare tutti i bulloni.

### **CONDIZIONI GENERALI DI GARANZIA LIMITATA PER IL PATTON KAMADO GRILL**

Ogni apparecchio di cottura in materiale ceramico Patton Kamado Grill ha una garanzia limitata sul materiale e la costruzione di tutti i componenti in ceramica (come la cupola, il corpo, il camino con valvola di chiusura, il focolaio e l'anello interno). Questa garanzia è valida per tutto il periodo in cui l'acquirente originario del Patton Kamado Grill rimane il proprietario del componente coperto da garanzia.

Il Patton Kamado Grill è coperto da una garanzia limitata di 2 anni per difetti di fabbricazione in favore dell'acquirente originario. La garanzia non copre la rottura dei componenti in ceramica derivante da cadute o da un uso inappropriato. I componenti in metallo, acciaio inox e ghisa del Patton Kamado Grill (come per esempio le ruote in metallo, il meccanismo della cerniera, il coperchio in metallo con le due funzioni, la griglia, il focolaio e il pannello scorrevole di areazione) sono coperti da una garanzia limitata per difetti di fabbricazione di un anno in favore dell'acquirente originario.

Patton si impegna a utilizzare sulle superfici in metallo materiali antiruggine e vernici che siano in grado di sopportare le temperature elevate. I materiali in metallo e gli strati protettivi tuttavia possono essere danneggiati da possibili graffi sulla superficie o dall'esposizione degli stessi a sostanze e condizioni ambientali non sotto il controllo della Patton. Cloro, vapori industriali, sostanze chimiche, fertilizzante chimico, umidità estrema, pesticidi per il prato e sale sono soltanto alcune delle sostanze che possono danneggiare la lacca e la finitura degli strati protettivi applicati sui metalli. Per questo motivo la garanzia NON COPRE LA RUGGINE, OSSIDAZIONI, SOSTITUZIONE e altri tipi di DIFETTI relativi ai componenti in metallo, acciaio inox e ghisa tranne nel caso in cui questi difetti siano causa di perdita dell'integrità strutturale o che questi componenti del Patton Kamado Grill siano difettosi. Durante il periodo invernale questo prodotto deve essere riposto all'interno. La crettatura esterna della ceramica fa parte del processo di produzione.

Gli articoli in legno, come i tavoli laterali in bambù, sono coperti da una garanzia limitata di 1 anno in favore dell'acquirente originario. I prodotti in legno non sono coperti per quanto riguarda il normale invecchiamento o le crepe a meno che non ci sia anche una perdita dell'integrità strutturale. Anche il termometro ha una garanzia limitata di 1 anno contro difetti di fabbricazione.



Queste garanzie sono basate su un utilizzo, non commerciale e una manutenzione normale del Patton Kamado Grill. L'utilizzo commerciale o simile non è coperto dalla garanzia. La garanzia non copre danni aggiuntivi o imprevisti o rotture, o danni derivanti dal: trasporto; cadute; montaggio errato; supporto inadeguato; tentativo di supportare il Patton Kamado Grill tramite mezzi diversi rispetto ad una superficie solida, non infiammabile sotto la base; l'utilizzo commerciale; modifiche; variazioni; negligenza; uso improprio; cura impropria; pericoli sulla strada; usura normale e ragionevole; o calamità naturali.



La garanzia non copre i graffi, ammaccature, scheggiature, piccole crepe, l'apparizione di piccole crepe cosmetiche nella laccatura esterna che non influenzano la funzionalità del Patton Kamado Grill.

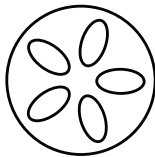
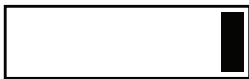
Qualsiasi modifica o variazione del Patton Kamado Grill non autorizzata causerà il decadimento della garanzia. Queste comprendono la creazione di fori o la manomissione dei componenti; l'utilizzo nel Patton Kamado Grill di componenti non originali della Patton Kamado Grill; o l'utilizzo dei componenti interni in maniera diversa dalla destinazione d'uso prevista dal produttore. La modifica o la sostituzione dei componenti interni, come il focolaio e l'anello interno, causa la decadenza della garanzia, e la Patton declina espressamente ogni responsabilità per qualsiasi danno diretto o indiretto accessorio che ne deriva. L'utilizzo nel Patton Kamado Grill di liquido accendifuoco o di qualsiasi altra miscela infiammabile fa decadere la garanzia. Questa è un'operazione pericolosa e può causare danni o ferite.

NEI LIMITI MASSIMI AMMESSI DALLA LEGGE, LA PRESENTE È L'UNICA GARANZIA ASSOCIATA AL PRODOTTO. NON SONO PREVISTE ULTERIORI GARANZIE, ESPRESSE O TACITE, INCLUSE GARANZIE TACITE DI COMMERCIALIZZABILITÀ E IDONEITÀ PER SCOPI PARTICOLARI. È ESCLUSA QUALSIASI RESPONSABILITÀ PER DANNI AGGIUNTIVI, SPECIALI O ACCESSORI.

### GUIDA ALLE TEMPERATURE DI COTTURA

<b>Cuocere lentamente / Affumicare (110°C-135°C)</b>		<b>Bocchetta superiore</b>	<b>Bocchetta inferiore</b>
Petto di manzo	2 ore x 450 gr		
Maiale arrosto	2 ore x 450 gr		
Pollo intero	3 - 4 ore		
Costolette	3 - 5 ore		
Arrosti	9+ ore		

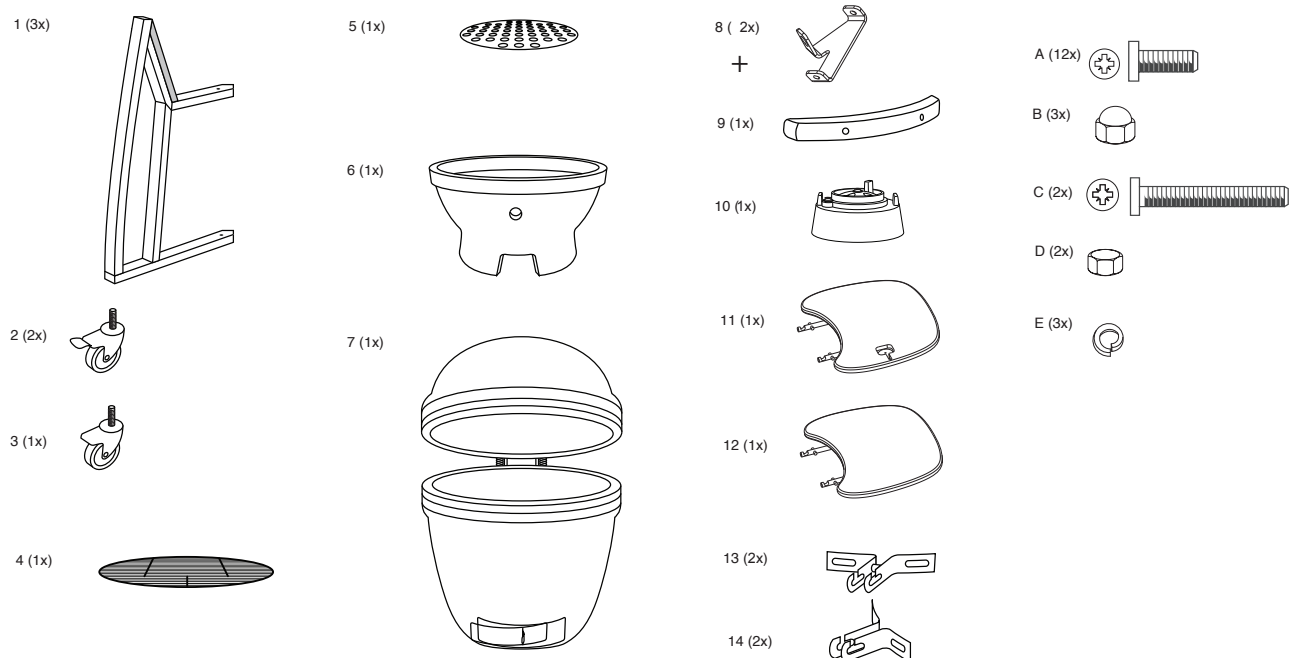
<b>Grigliare / Arrostire (160°C-180°C)</b>		<b>Bocchetta superiore</b>	<b>Bocchetta inferiore</b>
Pesce	15-20 min.		
Filetto di maiale	15-30 min.		
Parti di pollo	30-45 min.		
Pollo intero	1-1.5 ore		
Cosciotto di agnello	3-4 ore		
Tacchino	2-4 ore		
Coscia di maiale	2-5 ore		

<b>Scottare (260°C-370°C)</b>		<b>Bocchetta superiore</b>	<b>Bocchetta inferiore</b>
Bistecca	5-8 min.		
Braciola di maiale	6-10 min.		
Hamburger	6-10 min.		
Salsicce	6-10 min.		

Aprire 

Chiuso 

## Elenco pezzi



Prima di procedere al montaggio, leggere attentamente le istruzioni. Controllare tutti i pezzi con l'aiuto dell'elenco. Procedere al montaggio su una superficie morbida per evitare di graffiare la vernice dell'unità. Conservare queste informazioni per uso futuro. Per facilità di montaggio stringere le viti solo parzialmente e restringerle successivamente a montaggio ultimato.

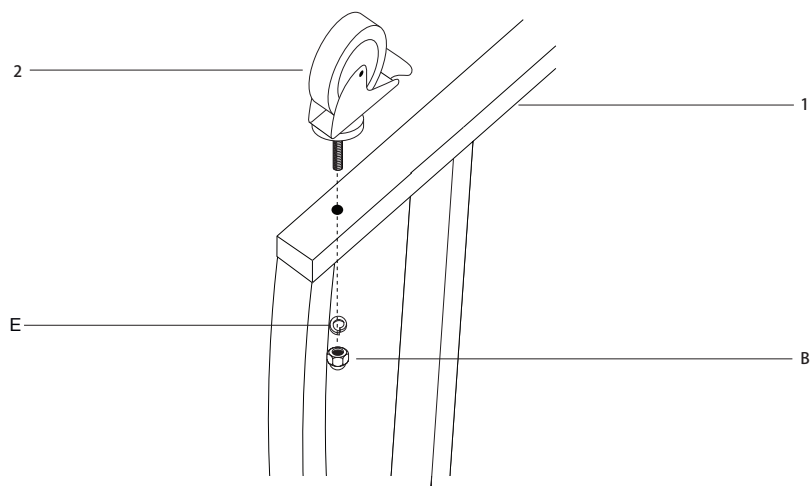
**AVVERTENZA** – NON stringere troppo le viti; stringere solo moderatamente per evitare di danneggiare le viti o i pezzi del Grill Kamado.

## Istruzioni per il montaggio

**IMPORTANTE** - Rimuovere con cura tutti gli imballaggi prima dell'uso, ma conservare le informazioni sulla sicurezza e conservarle insieme al prodotto.

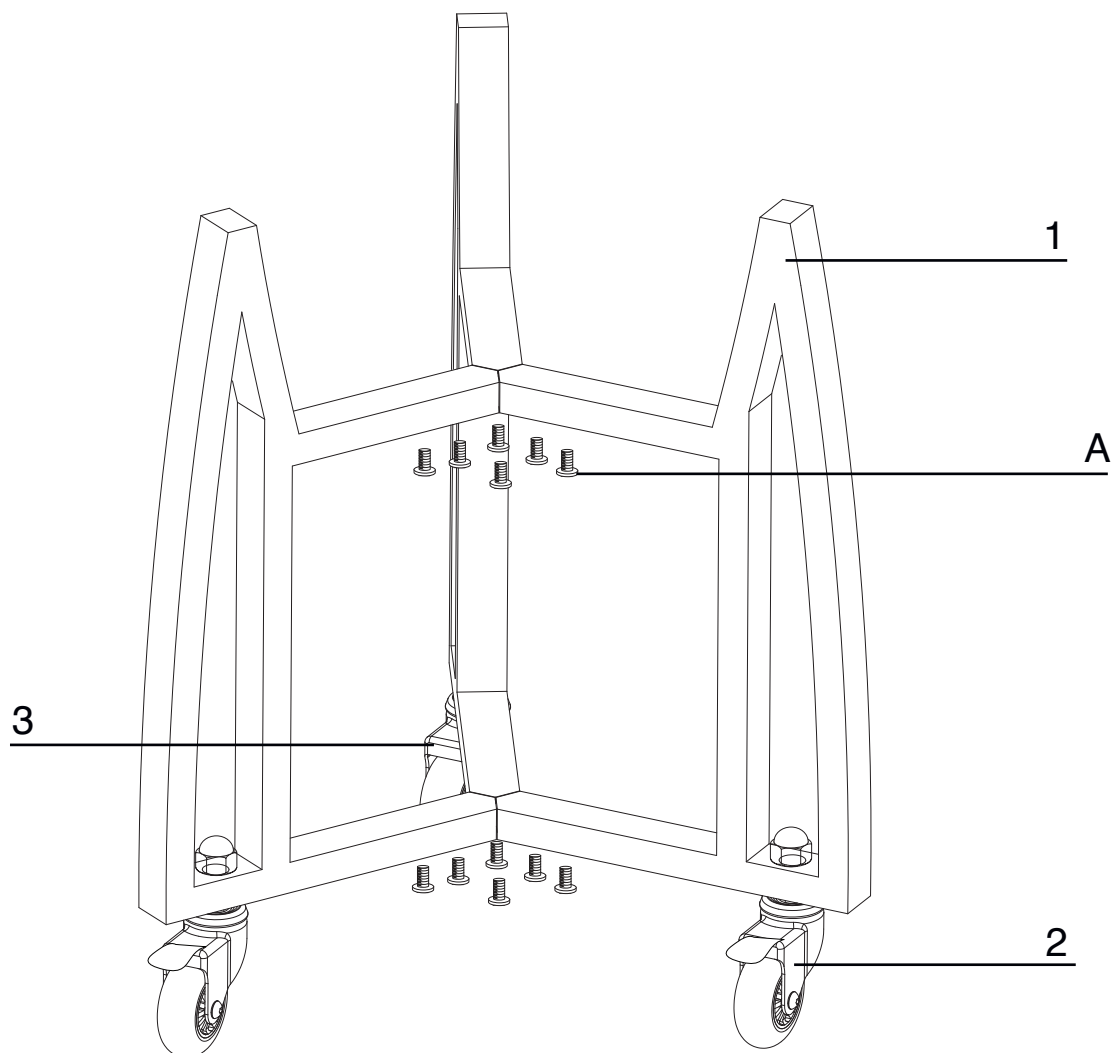
## MONTAGGIO

**PASSAGGIO 1** - Fissare le quattro rotelle pre-filettate (2 e 3) a ogni singolo supporto (1) spingendole nell'apposito foro. Utilizzando un'apposita chiave avvitare ogni rotella con 1 vite (B).





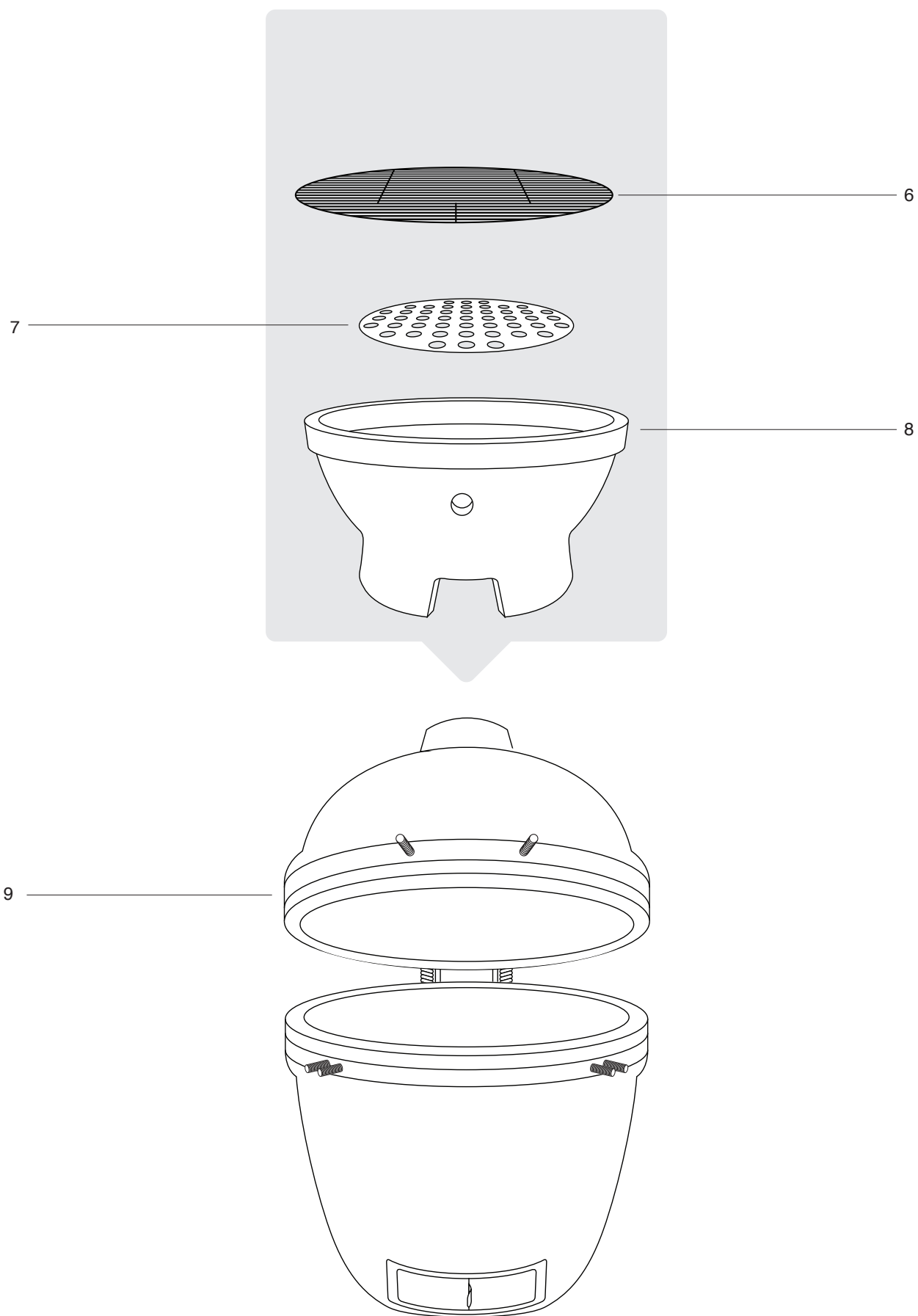
PASSAGGIO 2 - Fissare le staffe (1) utilizzando le 12x viti (A). Assicurarsi che il carro è sicuro e tutte le viti sono stretti prima di posizionare la griglia Kamado (9) in esso.



PASSAGGIO 3 - Per posizionare il Grill Kamado (9) sul carrello è necessario prima togliere tutti gli elementi in esso contenuti per renderlo più leggero in fase di sollevamento.

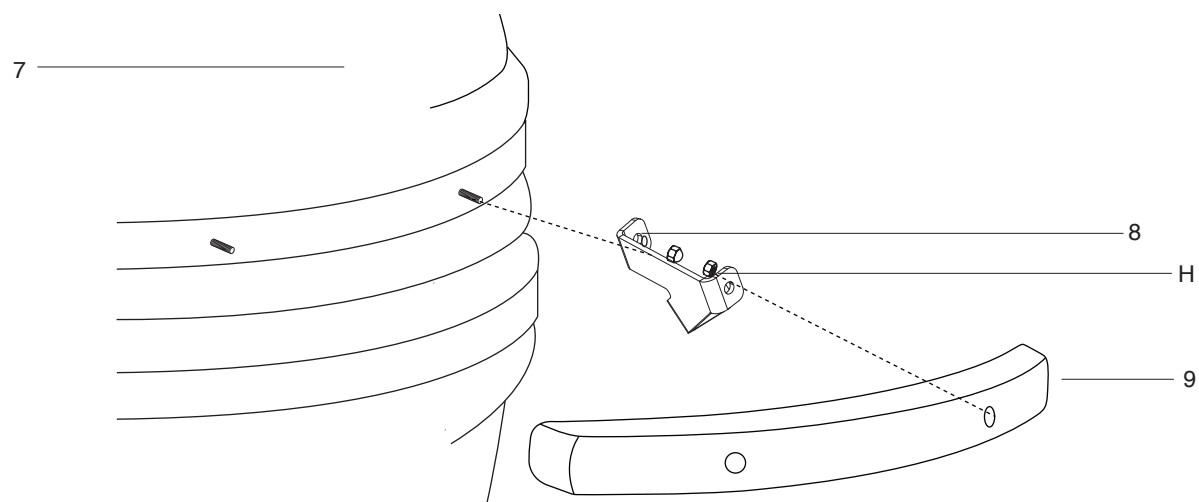
PASSAGGIO 4 - Sono necessarie almeno due persone per sollevare il Grill Kamado e posizionarlo sul carrello. Porre una mano nella bocchetta di ventilazione del Kamado e l'altra sotto la griglia. Non sollevarlo aiutandosi con la cerniera o i ripiani laterali per evitare di ferirsi e perché ciò annullerebbe la garanzia in caso di danno.

PASSAGGIO 5 - Posizionare il Grill Kamado sul carrello con la bocchetta di ventilazione inferiore posta sul davanti per permetterne l'aerazione e quindi apribile e chiudibile senza ostacoli.

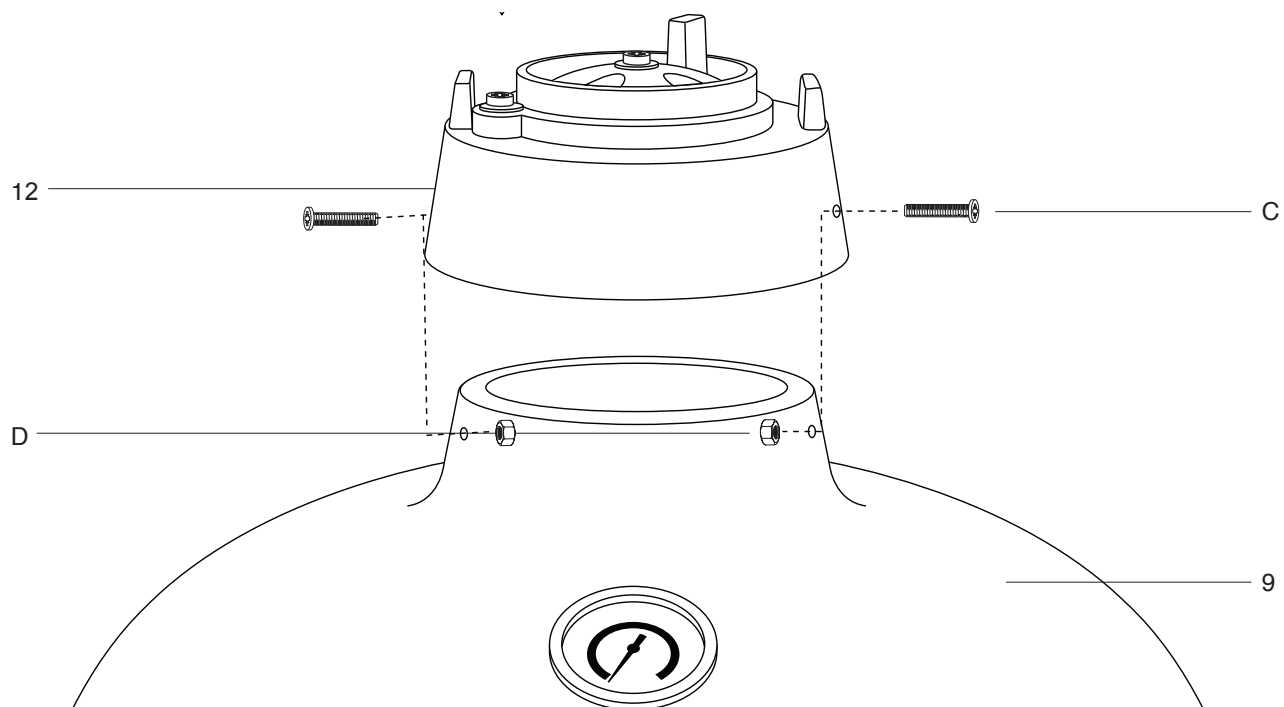


PASSAGGIO 6 - Una volta che il grill è posizionato in maniera sicura sul carrello, aggiungere il forno (6), il braciere (5) e il griglia (4) all'interno del Grill Kamado come raffigurato nella figura di montaggio.

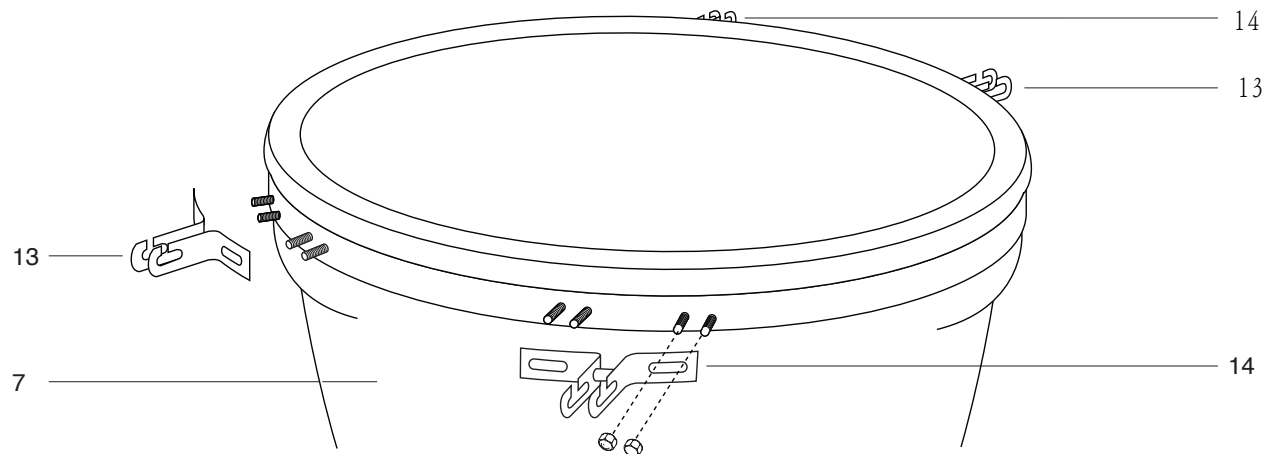
PASSAGGIO 7 - Spingere le leve delle rotelle verso il basso (2) per bloccare le rotelle e assicurarsi che il Kamado non si muova in fase di utilizzo.



**PASSAGGIO 8 -** Fissare la maniglia (8 e 9) con il coperchio della Kamado (7) con le 2x bulloni e dadi premontata.

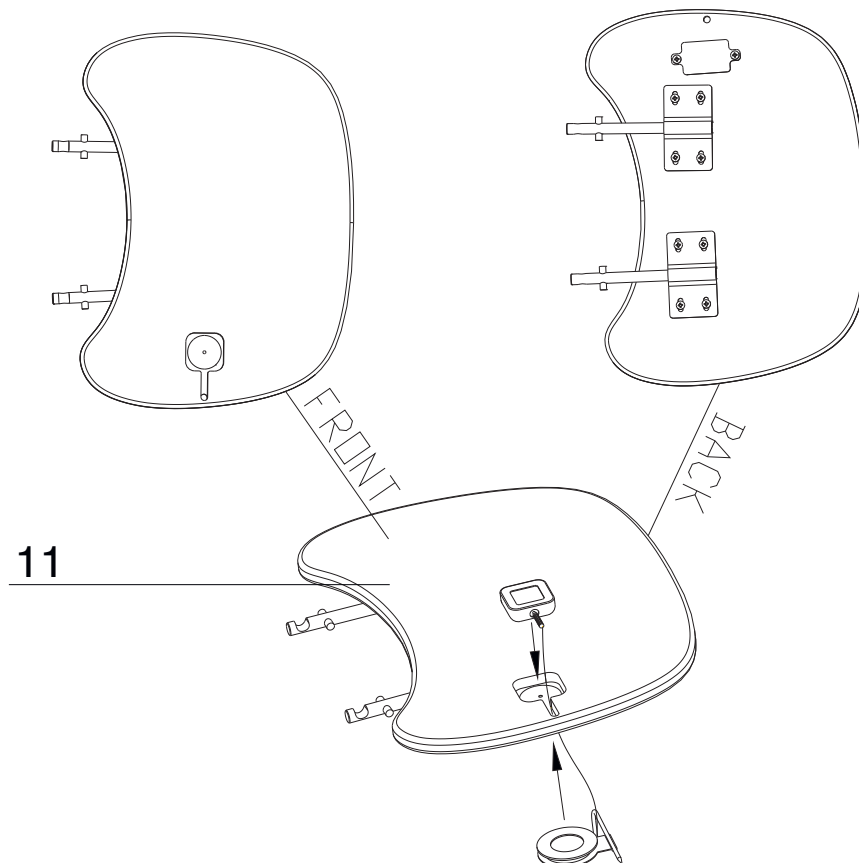


**PASSAGGIO 9 -** Assicurarsi che il topventbout sul lato sinistro è per il montaggio  
Per attaccare la valvola superiore (10) al Kamado griglia (7) posizionarlo sopra e allineare entrambi i fori dei bulloni. Fissare con viti 2x (C) e dadi (D).

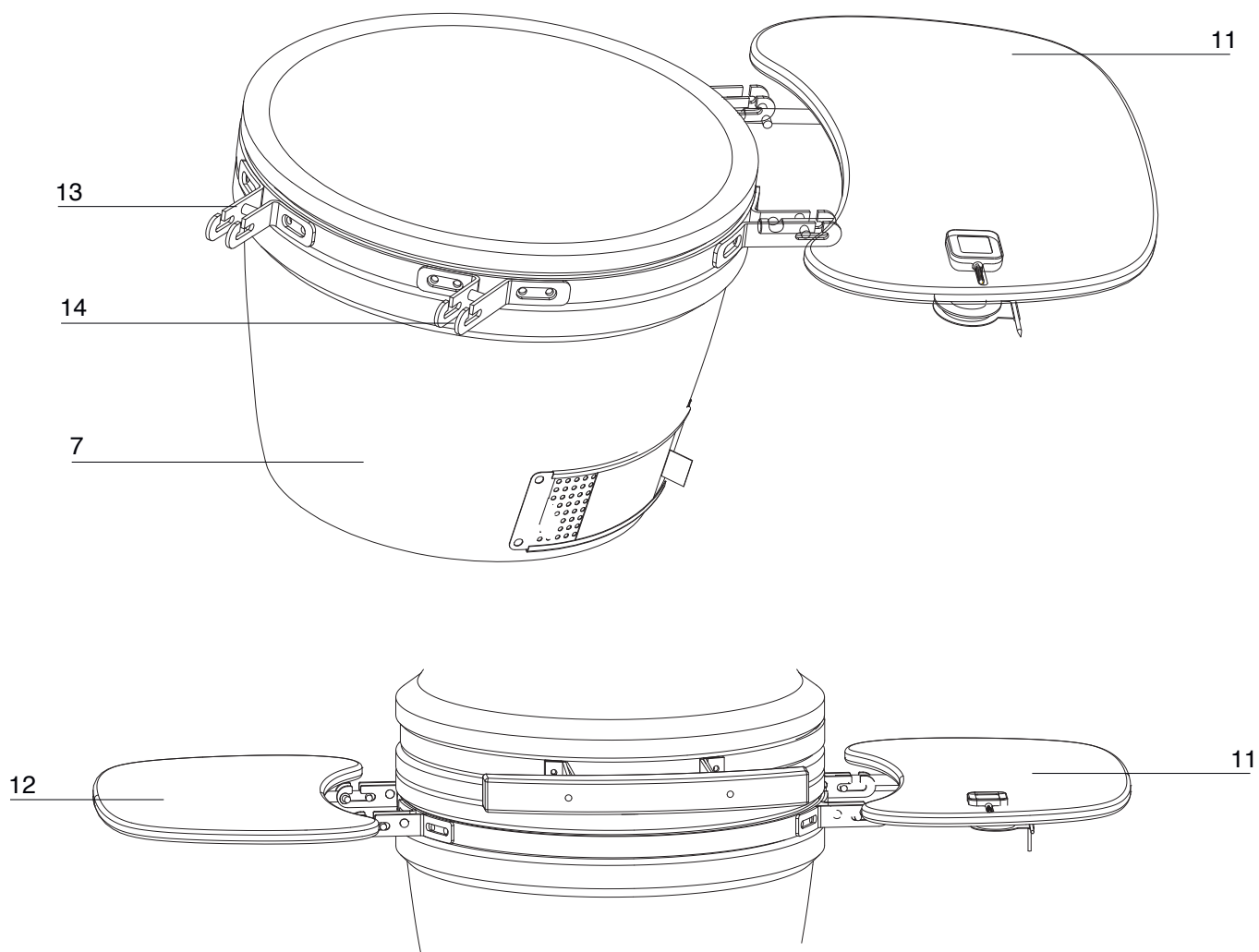


PASSAGGIO 10 - Fissare i due morsetti tabella (13) al Kamado (7) mediante Le quattro viti premontate. Assicurarsi che le staffe siano nella posizione mostrata nel disegno.

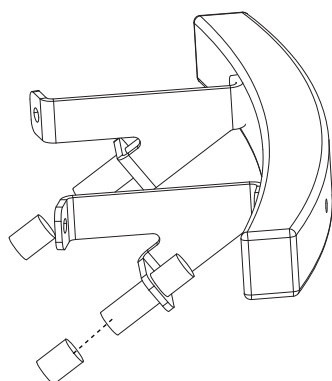
PASSAGGIO 11 - Fissare i due morsetti tabella (14) al Kamado (7) mediante Le quattro viti premontate. Assicurarsi che le staffe siano nella posizione mostrata nel disegno.



PASSAGGIO 12 - Posizionare il termometro Bluetooth nella cavità in poi tavolo. Il Bluetooth stent in attrazione al botoom della tabella. Vedi sotto disegno in piedi.



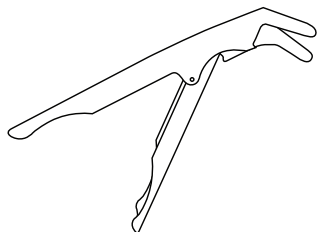
PASSAGGIO 13 - Ora appendere le tabelle laterali (11 e 12) nel corrispondente parentesi (13 e 14).



PASSAGGIO 14 - Installare la lampada a LED sulla staffa della maniglia.

**Il Grill Kamado è pronto per essere utilizzato. Si prega di leggere attentamente le istruzioni prima dell'uso.**

## ACCESSORI OPZIONALI



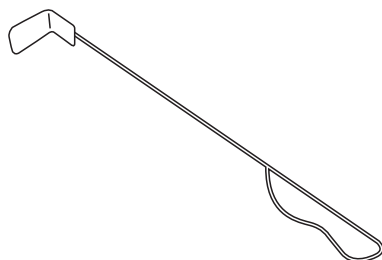
### **Pinza**

Permette di sollevare la pietra per la cottura della pizza o le griglie di cottura quando sono troppo calde da maneggiare.



### **Protezione anti-pioggia**

Quando il Kamado è freddo e non in uso, coprirlo con questa custodia anti-pioggia Kamado per una maggiore protezione.



### **Paletta per la cenere**

Una volta bruciato tutto il combustibile e il Kamado è raffreddato, utilizzare questo utensile per rimuovere le ceneri depositate.



# PATTON

NL, BE, LU	<b>Attentie:</b> Deze informatie is alleen bedoeld als gids. Specifieke onderdelen in uw BBQ en omschrijving kunnen per regio of dealer verschillen.	<b>Alle specificaties kunnen zonder voorafgaande kennisgeving worden gewijzigd.</b>
FR, CH	<b>Note:</b> Ces renseignements sont donnés à titre indicatif. Il est possible que les articles inclus dans les spécifications de votre barbecue diffèrent selon la région ou les caractéristiques stipulées par le concessionnaire.	<b>Toutes les caractéristiques sont susceptibles d'être modifiées sans préavis.</b>
GB, IE	<b>Note:</b> This information is a guide only. Items included in your BBQ specification may differ depending on region or specific dealer specification.	<b>All specifications are subject to change without prior notice.</b>
DE, CH, AT	<b>Anmerkung:</b> Diese Anleitung dient lediglich der Information. Teile der Grillspezifikation können je nach Vertriebsregion oder Händleranforderung unterschiedlich sein.	<b>Änderungen ohne vorherige Bekanntgabe vorbehalten.</b>
IT, CH	<b>Nota:</b> Questa informazione è solo una guida. Gli elementi inclusi nella vostra specifica barbecue possono essere diversi a seconda della regione o specificazione rivenditore specifico.	<b>Tutte le specifiche sono soggette a modifiche senza preavviso.</b>

[www.patton.eu](http://www.patton.eu)