



MEMO Timer

Gebruiksaanwijzing

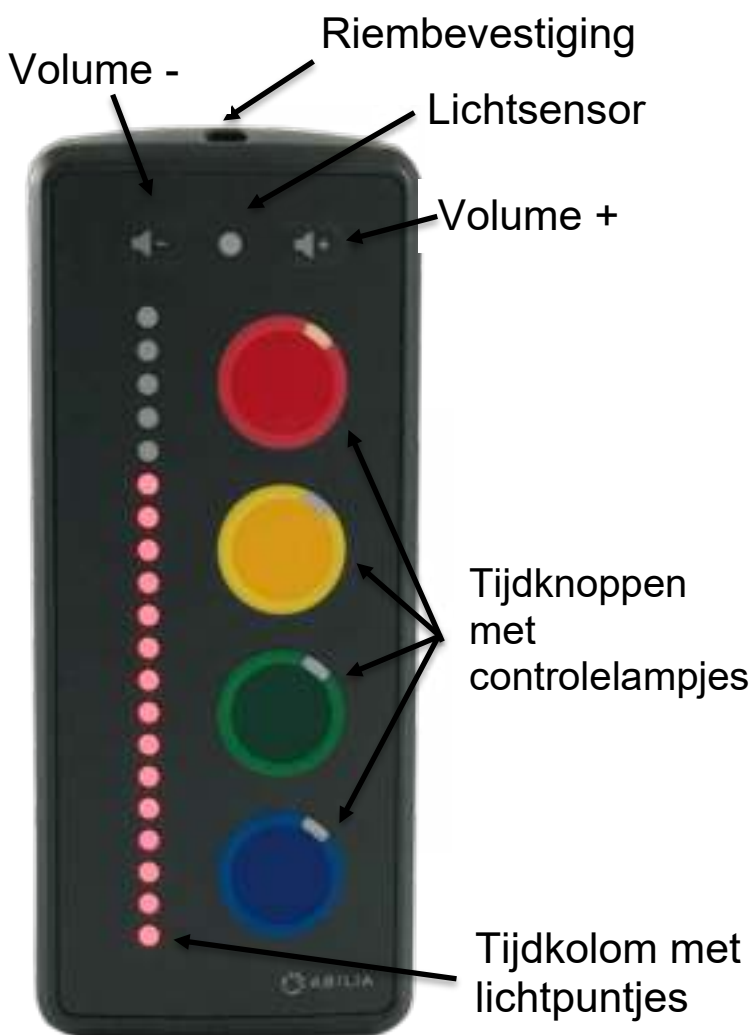
Artikelnr. 500150/500155/500160/500165

Toepassing




MEMO Timer telt de ingestelde tijd af met een rij lichtpuntjes in een tijdkolom. Als alle lichtpuntjes uit zijn, is de tijd verstreken en gaat het alarm af.

De Memo timer is bedoeld voor mensen die ondersteuning nodig hebben bij het verkrijgen van inzicht in de duur en het verstrijken van de tijd. De timer is waterdicht en kan zowel binnen als buiten gebruikt worden.

Productomschrijving



De tijdknoppen op de verschillende modellen corresponderen met verschillende tijdsintervallen in minuten.

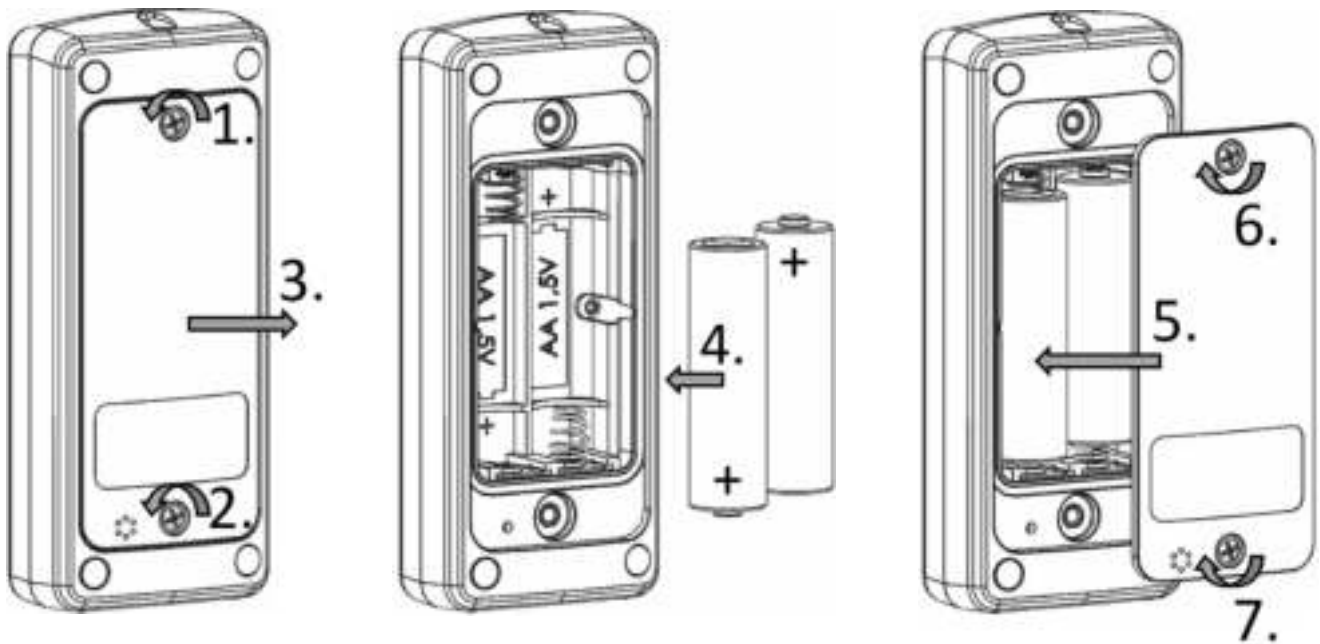
Tijd-knop	MEMO Timer			
	8	20	60	80
	2	5	15	20
	4	10	30	40
	6	15	45	60
	8	20	60	80

De lichtsensor past de helderheid van de lichtpuntjes aan het omgevingslicht aan. Met de meegeleverde draagriempjes kan de MEMO Timer bijvoorbeeld aan een haakje in de douche worden opgehangen of om de nek worden gedragen.

Aan de slag

Bevestig het gekozen riempje (indien gewenst).

Plaats de batterijen volgens stappen 1-7:



Controleer voor het terugplaatsen van het klepje of het niet beschadigd of vuil is.

Vertel de gebruiker hoe de timer veilig gebruikt kan worden.

Onderhoud en reiniging

Als er elk uur een geluidssignaal klinkt, moeten de batterijen vervangen worden. Onder het kopje *Aan de slag* staat hoe dit moet.

Haal de batterijen eruit als de timer lange tijd niet gebruikt wordt.

Reinig de timer met een zachte doek met warm water en zeep.

Functies en instellingen

● = Houd de aangegeven tijdknoppen tegelijkertijd ingedrukt.

De standaardinstellingen zijn in de tabellen *cursief* en *vet* gedrukt weergegeven.

Functie	Knoppen	Informatie
Timer starten	De tijdknop voor het gewenste tijdsinterval één keer indrukken.	Het bijbehorende aantal puntjes licht op. Het controlelampje van de geselecteerde knop gaat branden (als 'Lichtknoppen aan' is ingesteld). Als de tijd verstreken is, gaat het alarm af met een knipperende tijdkolom en een geluidsignaal/trilling, afhankelijk van de instellingen.
Alarm uitzetten	Een willekeurige toets indrukken en weer loslaten.	
Aftellen stopzetten	● + ● 2 sec	Het aftellen wordt onderbroken.
Het alarmvolume aanpassen	Druk op Volume +/- om het alarmvolume te verhogen of verlagen.	Volume in vijf stappen. 1=stil, 5=max (standaardinstelling= 3) Bij elke stap wordt een voorbeeldgeluid gegeven. Een trilling kondigt stap 1 en 5 aan.

Instelling	Knoppen	Informatie			
Alarmsignaal wijzigen	+ 2 sec	Gebruik Volume +/- om instellingen te wijzigen. Bij elke stap klinkt een voorbeeldgeluid.	Alarm 1	Alarm 2	Alarm 3
Trilling	+ 2 sec	Gebruik Volume +/- om instellingen te wijzigen.	Uit	Aan	Aan in stille stand
Lichtknoppen	+ 2 sec	Gebruik Volume +/- om instellingen te wijzigen.	Uit	Aan	
Max helderheid	+ 2 sec	Helderheid in vijf stappen. 1=min, 5=max (standaardinstelling = 3) Gebruik Volume +/- om instellingen te wijzigen. Bij elke stap wordt de ingestelde helderheid getoond.			
Verlaat de instelmodus	+	De lichtpuntjes knipperen 3 keer. Of wacht 10 seconden.			
Toetsenslot	+ (, ,) zie info *	Vergrendeld = Tijdkolom knippert één keer. Alleen 'start timer' en 'stop alarm' mogelijk. Ontgrendeld = Tijdkolom knippert twee keer.			
Reset	+ + + 2 sec	Standaardinstellingen terugzetten			

* Houd de blauwe knop ingedrukt en druk achtereenvolgens de groene, de gele en de rode knop één keer in.

Wat zit er in de verpakking?

1 x MEMO Timer

1 x nekriem

1 x kort riempje

2 x AA batterijen 1,5 V

Technische specificaties

Afmetingen: 107 x 46 x 25 mm

Gewicht: 0,12 kg

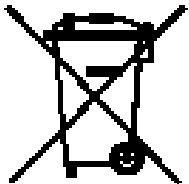
Batterijen: 2 x AA 1,5 V

Alarmvolume: max 80 dB (1 meter)

IP-code: IP67

Temperatuurbereik: -10° tot +40°C

Recycling en verwijdering



Elektrische apparaten en batterijen behoren verwijderd te worden volgens de geldende regelgeving.



Informatie over regelgeving

De timer voldoet aan de eisen van EU-richtlijn 93/42/EEG voor medische hulpmiddelen en aan de Europese normen EN 12182-2012 en EN 14971.

Veiligheid en aansprakelijkheid



Neem in geval van letsel of risico op letsel direct contact op met uw leverancier of Abilia.

De timer voldoet aan de eisen voor veiligheid en functionaliteit van de EU-richtlijn voor medische hulpmiddelen. Bij het opstarten en dagelijks gebruik van de timer moet de veiligheid altijd in acht worden genomen. Neem contact op met uw leverancier bij onzekerheid over de juistheid van de installatie of het gebruik.

De timer mag niet gebruikt worden voor andere doeleinden of in een andere omgeving dan aangegeven onder *Toepassing*. Gebruik het product niet als de enige ondersteuning voor medicatie, een medische behandeling of andere essentiële zaken.

Waarschuwing! De timer kan alleen om de nek worden gedragen als de meegeleverde nekriem met veiligheidssluiting wordt gebruikt.

Gebruik alleen de aangepaste riemen die bij het product zijn geleverd om geen risico te lopen op verstikking of andere letsels.

Batterijen bevatten schadelijke stoffen. Houd batterijen buiten bereik van onbevoegden. Laad batterijen alleen op als ze oplaadbaar zijn. Gooi batterijen niet in het vuur.

Abilia is niet aansprakelijk voor schade, gevolgschade of verlies door verkeerd gebruik, het niet goed opvolgen van de instructies, onjuiste instellingen en dergelijke. De financiële aansprakelijkheid van Abilia blijft altijd beperkt tot de waarde van het product.

Bewaar deze gebruiksaanwijzing voor later gebruik. De gebruiksaanwijzing is ook te vinden op, en te downloaden van: www.abilia.com.



CE