

**TTulpe Indoor B-6 P37 Eco**  
**TTulpe Indoor B-6 P50 Eco**  
**TTulpe Indoor B-11 P37 Eco**  
**TTulpe Indoor B-11 P50 Eco**  
**TTulpe Indoor B-14 P37 Eco**  
**TTulpe Indoor B-14 P50 Eco**

**MONTAGEHANDLEIDING VOOR DE INSTALLATIE, HET GEBRUIK  
EN HET ONDERHOUD**

Dit toestel moet geïnstalleerd worden volgens de van kracht zijnde voorschriften.

Het op het product aangebrachte CE merk geeft aan dat het product voldoet aan de volgende Europese Richtlijnen CE Certificaat:

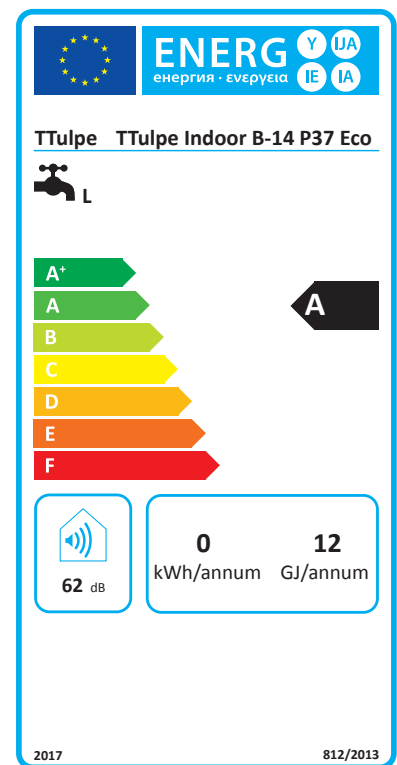
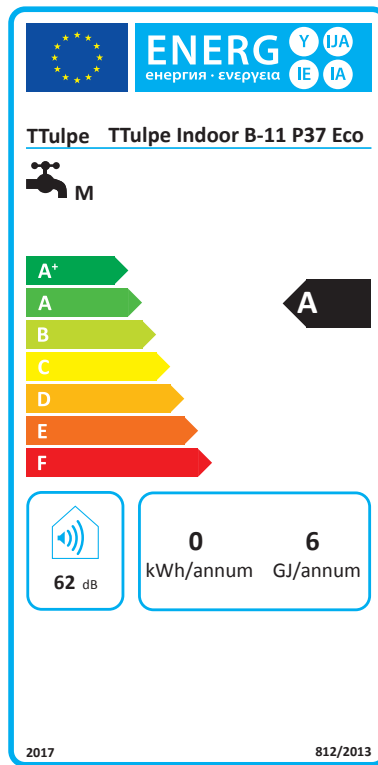
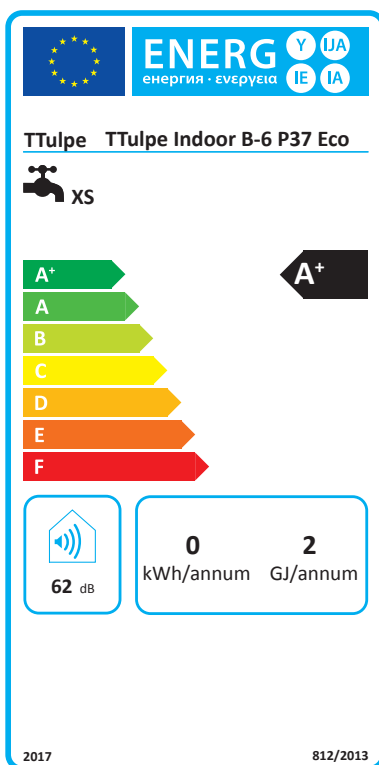
- Verordening betreffende gastoestellen (UE) 2016/426
- Europese norm: gasgestookte doorstroomverwarmers voor de productie van warm water voor huishoudelijk gebruik EN 26: 2015
- Richtlijn inzake ecologisch ontwerp voor energiegerelateerde producten 2009/125/EG
- Verordening (EU) 2017/1369 tot vaststelling van een kader voor energie-etikettering
- Gedelegeerde verordening (EU) nr. 812/2013
- Gedelegeerde verordening (EU) nr. 814/2013



Het apparaat voldoet aan de Verordening (EU) 2017/1369.

Het energielabel geeft informatie over het rendement van het product.

Op deze manier heeft de eindverbruiker de mogelijkheid om soortgelijke producten te identificeren en te vergelijken en kan hij bewust kiezen voor hoogrenderende toestellen.



PRODUCTFICHE				
TTulpe		Indoor B-6 P37 Eco Indoor B-6 P50 Eco	Indoor B-11 P37 Eco Indoor B-11 P50 Eco	Indoor B-14 P37 Eco Indoor B-14 P50 Eco
Taprofiel		XS	M	L
Geluidsniveau	dB(A)	62	62	62
Energie-efficiëntieklasse		A+	A	A
Energie-efficiëntie	%	77	72	75
Jaarlijks brandstofverbruik	GJ	2	6	12
Jaarlijks verbruik van elektrische energie	kWh	0	0	0
Uitstoot van stikstofoxiden (G31)	mg/kWh	29	-	-
Uitstoot van stikstofoxiden (G30 - G31)	mg/kWh	-	61 - 20	56 - 16

## WAARSCHUWING

Deze handleiding bevat gegevens en informatie bestemd zowel voor de gebruiker als voor de installateur. In het bijzonder moet de gebruiker op de volgende hoofdstukken letten: Algemene waarschuwingen en veiligheidsmaatregelen, TTB , Inwerkingstelling.



In de handleiding worden de volgende pictogrammen gebruikt:



**LET OP** = voor handelingen die met oplettendheid en een geschikte voorbereiding uitgevoerd moeten worden



**VERBODEN** = voor handelingen die absoluut NIET UITGEVOERD moeten worden

Wanneer het product het einde van zijn bruikbare levensduur heeft bereikt, moet het op een milieuvriendelijke manier worden afgevoerd en worden afgevoerd volgens de geldende regelgeving.

Afzonderlijke inzameling en recycling van het product vermijden negatieve gevolgen voor het milieu en de gezondheid en maken herstel van materialen mogelijk om energie en hulpbronnen te besparen

## INHOUDSOPGAVE

<b>ALGEMENE WAARSCHUWINGEN EN VEILIGHEIDSMATREGELEN</b>	pag.	4
<b>HOOFDCOMPONENTEN</b>	pag.	5
<b>TECHNISCHE GEGEVENS</b>	pag.	6
<b>INSTALLATIE</b>	pag.	7
Normen	pag.	7
Wandmontage	pag.	7
Ventilatie van de ruimte van opstelling	pag.	7
Batterijaansluiting	pag.	7
Gasaansluiting	pag.	7
Wateraansluiting	pag.	8
Afvoer van de verbrandingsproducten	pag.	8
<b>INWERKINGSTELLING</b>	pag.	9
Werking	pag.	9
Gebruik van het apparaat	pag.	9
<b>ONDERHOUD</b>	pag.	10
Verwijderen van de mantel	pag.	10
Storingen: Oorzaken en remedies	pag.	10
<b>GARANTIECERTIFICAAT</b>	pag.	11

In de verpakking bevinden zich ook:

n. 2 knoppen om na de installatie aan het bedieningspaneel te bevestigen

n. 1 waterfilter voor de watertoevoer kraan.

## ALGEMENE WAARSCHUWINGEN EN VEILIGHEIDSMATREGELEN

De handleiding maakt deel uit van het product en moet daarom zorgvuldig bewaard worden en altijd bij het apparaat bewaard worden; bij verlies of beschadiging kunt u een kopie bij uw verkoper aanvragen.

- ⚠ De installatie van het apparaat en elke willekeurige andere onderhoudsbepalingen moeten door bevoegd personeel uitgevoerd worden.
- ⚠ Voor de installatie wordt aanbevolen zich tot gespecialiseerd personeel te wenden.
- ⚠ Het apparaat moet bestemd worden voor het door de fabrikant beoogde doel. De fabrikant is noch contractueel, noch extra contractueel aansprakelijk voor schade aan mensen, dieren of voorwerpen, welke uit installatie- of onderhoudsfouten of ongeschikt gebruik voortvloeien.
- ⚠ De veiligheidssystemen en de systemen voor automatische regeling mogen, tijdens de levensduur van het toestel, slechts door de fabrikant aangepast worden.
- ⚠ Dit apparaat is bedoeld voor het produceren van warm water en moet daarom aangesloten worden op een openbaar waterleidingsnet, overeenkomstig zijn compatibiliteit en vermogen.
- ⚠ In geval van waterlek, de hoofdkraan sluiten en het gekwalificeerde personeel van de Servicedienst onmiddellijk raadplegen.
- ⚠ Indien het toestel langere tijd niet gebruikt wordt, dient de gastoevoer afgesloten te worden. Bij kans op vorst, het water uit het toestel verwijderen.
- ⚠ Bij storing en/of slecht functioneren, het apparaat uitschakelen en niet zelf trachten het te repareren.
- ⚠ Het onderhoud van het apparaat moet minstens één keer per jaar uitgevoerd worden: bespreek dit tijdig met de Servicedienst om tijd- en geldverspilling te voorkomen.
- ⚠ Het product mag op het einde van de levensduur niet verwerkt worden als stadsafval, maar moet ingeleverd worden bij een gescheiden afvalinzamelcentrum.

Het gebruik van het apparaat vereist het in acht nemen van enkele fundamentele veiligheidsmaatregelen:

- ⊘ Gebruik het apparaat niet voor andere doelen dan waarvoor het bestemd is.
- ⊘ Het is absoluut verboden de aanzuig- en afvoeropeningen van het apparaat en de luchtopeningen van het lokaal waar

het apparaat geïnstalleerd is met doeken, papier of ander materiaal dicht te stoppen.

- ⊘ Bij gasgeur absoluut geen elektrische schakelaars, telefoon of andere vonk ontwikkelende apparaten gebruiken. Het lokaal luchten door de ramen te openen en de hoofdgaskraan sluiten.
- ⊘ Geen voorwerpen op het apparaat leggen.
- ⊘ Geen reservoirs en ontvlambare stoffen achterlaten in het lokaal waar het apparaat geïnstalleerd is.
- ⊘ Bij storing en/of slecht functioneren, het apparaat niet trachten te repareren.
- ⊘ Laat het apparaat niet door kinderen of onervaren personen bedienen.
- ⊘ Het is absoluut verboden de verzegelde onderdelen van het toestel te wijzigen of te verwijderen.

Voor een beter gebruik, niet vergeten dat:

- het regelmatig uitwendig reinigen van het apparaat niet alleen de hygiëne verbetert, maar ook de verlaag beschermt.
- Gebruik geen oplosmiddelen, poeder en schuursponzen.
- Reinig het apparaat en/of zijn onderdelen nooit met ontvlambare stoffen (zoals: benzine, alcohol, gasolie, enz.).

## BESCHRIJVING VAN HET APPARAAT

NOx identificeert de groep van de twee belangrijkste stikstofoxiden:

- NO stikstofmonoxide (niet schadelijk voor de mens)
- NO<sub>2</sub> Stikstofdioxide (zeer schadelijk voor mens en milieu).

NOx wordt gevormd tijdens verbrandingsprocessen bij hoge temperaturen.

Om de NOx-emissies te verminderen, moet de vlam worden gekoeld. Het water in de geiser, nadat het door de warmtewisselaar is verwarmd, komt in de brander, koelt de vlam af en gaat naar de eindgebruiker.

De speciale brander koelt de vlam af en controleert de luchtstroom die nodig is voor de verbranding, stelt "gekoelde vlammen" in en vermijdt het verlies van thermische efficiëntie, waardoor een optimale verbranding met lage emissies wordt gegenereerd.

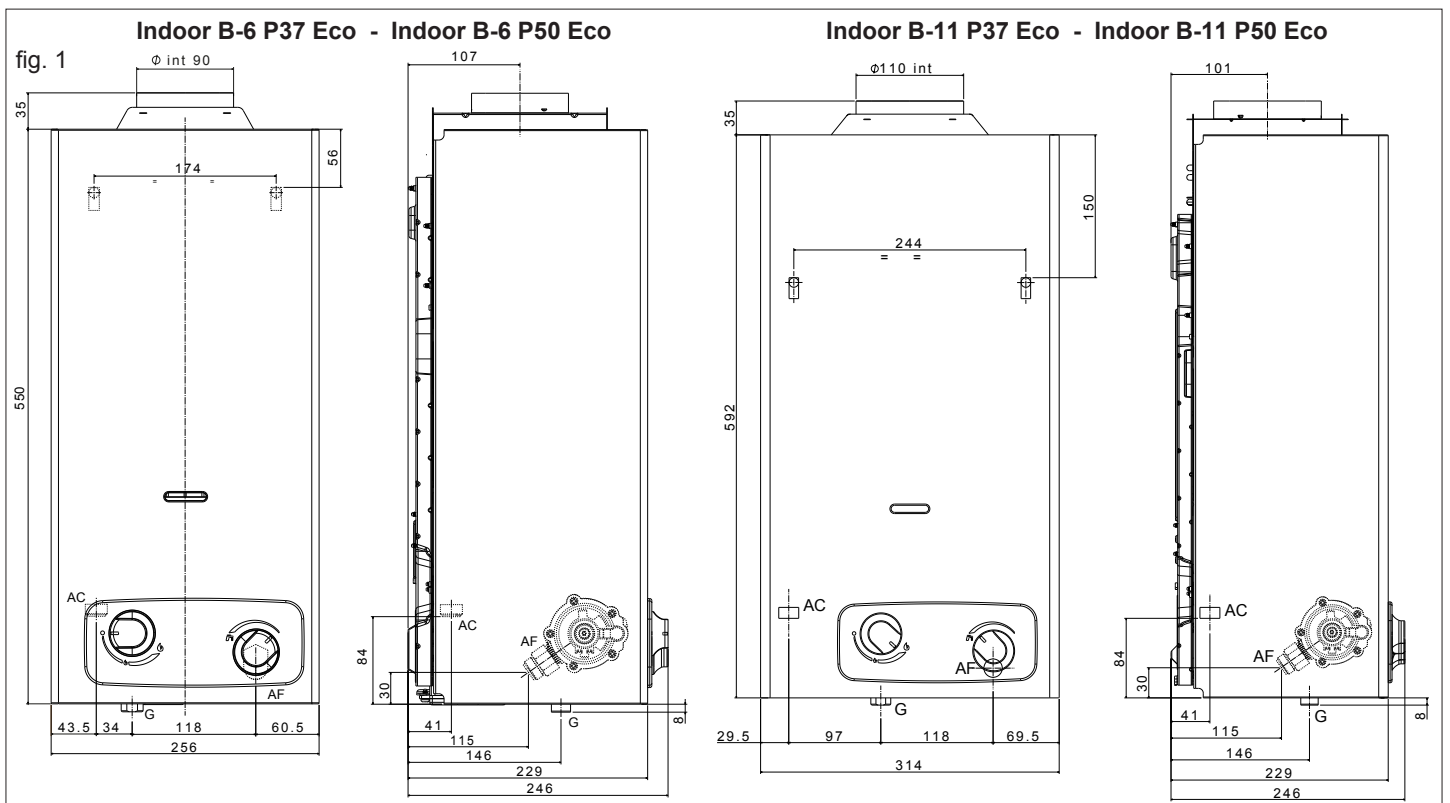


fig. 1 Indoor B-14 P37 Eco - Indoor B-14 P50 Eco

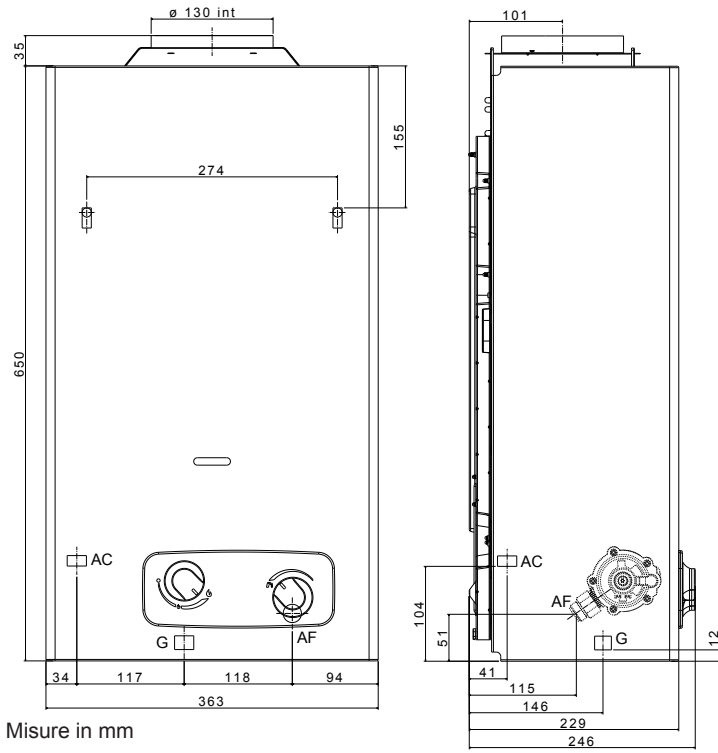
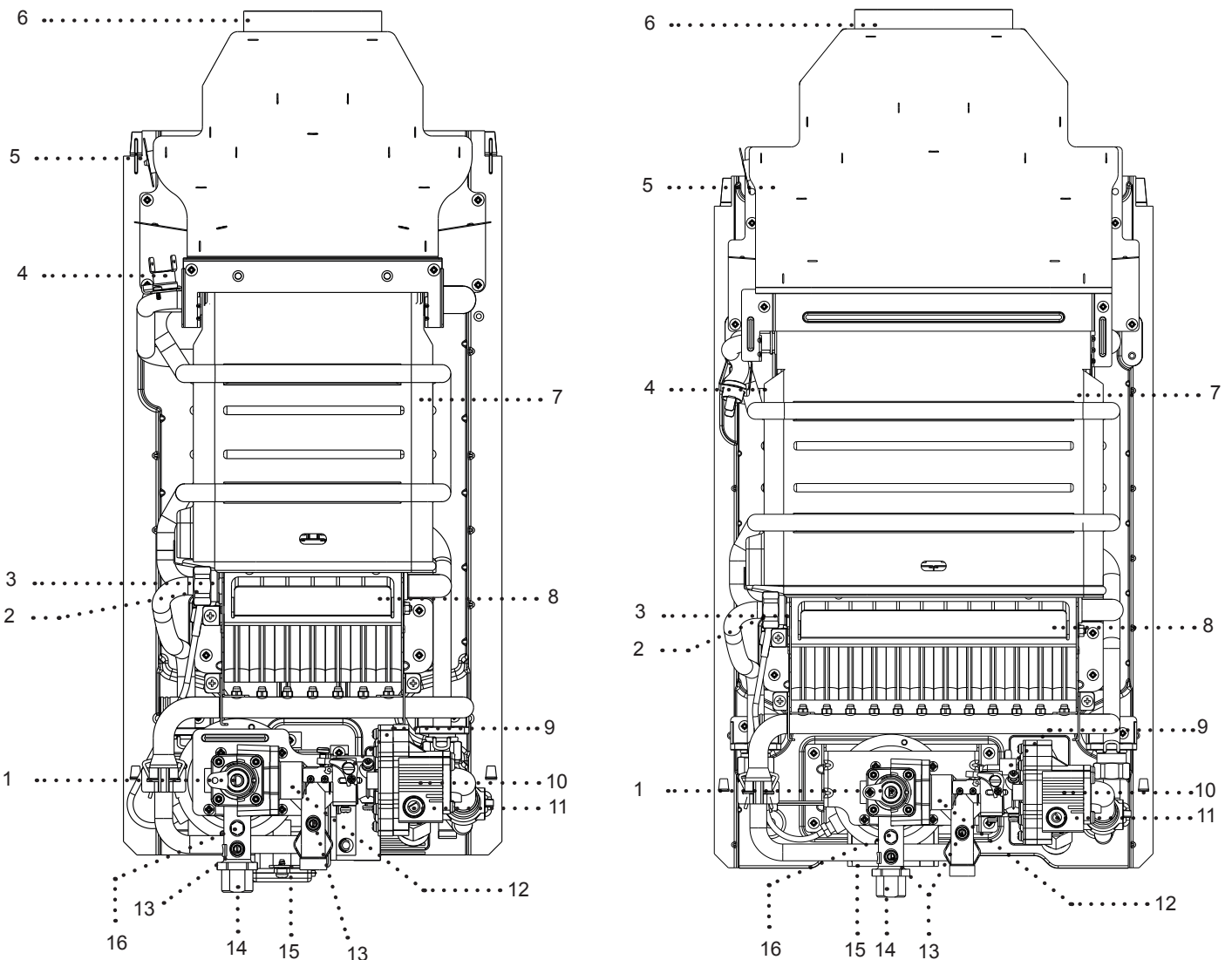


FIG 2

- 1 Brandstofbespaarder
- 2 Pilotbrander
- 3 Ontstekingselektrode
- 4 Thermostaat
- 5 TTB: thermische terugslagbeveiliging
- 6 Afvoerkap met ingebouwde valwindonderbreker
- 7 Warmtewisselaar
- 8 Brander
- 9 Batterijhouder
- 10 Waterblok
- 11 Temperatuurregeling
- 12 Gasklep
- 13 Branderdrukmeetnippel
- 14 Gastoevoer
- 15 Elektronische module
- 16 Gasdrukregelvijs

fig. 2



## TECHNISCHE GEGEVENS

		TTulpe Indoor B-6 P37 Eco TTulpe Indoor B-6 P50 Eco		TTulpe Indoor B-11 P37 Eco TTulpe Indoor B-11 P50 Eco		TTulpe Indoor B-14 P37 Eco TTulpe Indoor B-14 P50 Eco	
		kW - kcal/h		kW - kcal/h		kW - kcal/h	
Nuttig nominaal vermogen (Pn)		11,6 - 9.980		19,3 - 16.600		24,3 - 20.900	
Nominaal thermisch vermogen (Qn)		13,2 - 11.350		21,7 - 18.660		27,2 - 23.390	
Nuttig minimaal vermogen (Pm)		5,8 - 4.990		9,6 - 8.260		12,3 - 10.580	
Minimaal thermisch vermogen (Qm)		6,6 - 5.680		10,8 - 9.290		13,9 - 11.950	
TYPE GAS		Propaan		Butaan	Propaan	Butaan	Propaan
		G31		G30	G31	G30	G31
P.C.I. (15° C 1013 mbar)	MJ/m <sup>3</sup>	88		116,09	88	116,09	88
WI (15° C 1013 mbar)	MJ/m <sup>3</sup>	70,69		80,58	70,69	80,58	70,69
Categorie BE - FR - GB		I3P		I3+		I3+	
Nominale voedingsdruk	mbar	37		28-30	37	28-30	37
Categorie NL - CH		I3P		I3P		I3P	
Nominale voedingsdruk	mbar	37		-	37	-	37
Categorie AT - DE - CH		I3P		I3P		I3P	
Nominale voedingsdruk	mbar	50		-	50	-	50
Verbruik	kg/h	1,03		1,71	1,69	2,15	2,11
Branderdruk	mbar	32,0		26,60	35,80	26,30	35,40
Ø pilootvlamsproeier	mm	0,25		0,25		0,25	
N./Ø hoofbrandersproeier	N./mm	14 x 0,5		18x0,48+6x0,50		22x0,48+8x0,50	
Ø gasaansluiting		1/2"		1/2"		1/2"	
Massadebiet rookgassen	g/s	12,48-10,29		11,80-9,75	12,48-10,29	17,67-15,58	18,10-15,49
Rookgastemperatuur	°C	181-115		157-110	173-118	155-115	162-110
NOx-emissies (volgens EN26: 2015 voor H <sub>s</sub> )	mg/kWh	29		61,0	20,0	56,0	16,0

WATER		TTulpe Indoor B-6 P37 Eco TTulpe Indoor B-6 P50 Eco		TTulpe Indoor B-11 P37 Eco TTulpe Indoor B-11 P50 Eco		TTulpe Indoor B-14 P37 Eco TTulpe Indoor B-14 P50 Eco	
Debiet	l/min	select. min. van 2 tot 3	select. max van 3 tot 6	select. min. van 2,5 tot 5	select. max van 5 tot 10,8	select. min. van 2,5 tot 6,7	select. max van 6,7 tot 13,6
Temperatuursverhoging	°C	ca 50	ca 25	ca 50	ca 25	ca 50	ca 25
Minimale druk	bar	0,2		0,2		0,2	
Normale druk	bar	2		2		2	
Maximale druk	bar	10		10		10	
Ø wateraansluitingen		1/2"		1/2"		1/2"	
Ø rookgasafvoer	mm	90		110		130	

AFMETINGEN EN GEWICHTEN		INRICHTING	VERPAKT	INRICHTING	VERPAKT	INRICHTING	VERPAKT
Hoogte	mm	550	632	592	675	650	733
Breedte	mm	256	303	314	361	363	410
Diepte	mm	246	283	246	280	246	280
Gewicht	Kg	9,40	10,70	11,80	13,10	14,0	15,40

Opmerking: referentietemperatuur koud water 15°C



# INSTALLATIE

## Normen

De installatie van gasdoorstromers is onderworpen aan vastgelegde reglementeringen. Enkel een erkend installateur mag dit apparaat installeren, afstellen en ingangstellen volgens de regels van de kunst. De reglementering hieromtrent bepaalt het gebruik van de aardgasapparaten. Dit is bepaald door de DTU 61-1, editie april 1982 en door het arrest van 2 augustus 1977. De verluchting van het lokaal moet voldoen aan de de toepasselijke NEN norm.

Het apparaat dient aangesloten te worden op een reglementaire rookgasafvoer.

Het lokaal moet uitgerust zijn met verluchtingsopeningen om de goede werking van het apparaat te verzekeren en verstikkingsgevaar door zuurstofgebrek te voorkomen. De installatie van een toestel op LPG moet geïnstalleerd worden volgens de de toepasselijke NEN norm.

De ontspanner moet op maximum 2 meter van het apparaat geïnstalleerd worden.

## Wandmontage

### Voorzorgen

Installeer dit apparaat niet in een lokaal met veel stof of vette en/of bijtende dampen in de lucht.

- Het apparaat moet op een geschikte wand en nabij een rookafvoer geïnstalleerd worden
- Om het toestel te kunnen onderhouden moeten de minimale afstanden rondom het apparaat, in fig. 3 aangegeven, in acht worden genomen.

### Installatieplaats

- De badgeiser mag nooit hermetisch in een kast of een inham gesloten worden, maar moet voldoende geventileerd zijn
- De badgeiser mag nooit boven een gasstel of een andere kookplaat geïnstalleerd worden, om vetophoping door de kookdampen en daaropvolgende storingen te voorkomen
- Warmtegevoelige wanden (b.v. houten wanden) moeten geïsoleerd worden
- In fig. 1 worden de hoogtes voor de wandmontage van het apparaat aangegeven.

## Ventilatie van de opstellingsruimte

De installatie van de badgeiser moet aan alle voorschriften de toepasselijke NEN norm en opvolgende aanpassingen voldoen.

Let op: dit apparaat kan uitsluitend in, overeenkomstig de de toepasselijke NEN norm, voortdurend geventileerde ruimtes geïnstalleerd worden en functioneren.

### Luchtvolume

In de lokalen waar gastoeestellen type B geïnstalleerd zijn moet een luchttoevoer gegarandeerd worden die minstens overeenkomt met de hoeveelheid lucht die nodig is voor de normale gasverbranding en de ventilatie van het lokaal.

- Wegens gevaar is het absoluut verboden luchtafzuigers, dampkappen, openhaarden en dergelijke, in hetzelfde lokaal als de badgeiser te plaatsen

- Het lokaal waar de badgeiser geïnstalleerd is, moet van een luchttoevoer voor de ventilatie voorzien zijn volgens de de toepasselijke NEN norm.

Het toestel mag niet geplaatst worden in de slaapkamer, een badkamer, storbaderuimte of een WC.

### Luchttoevoer

De normale luchttoevoer moet rechtstreeks geschieden, via:

- Permanente luchtopeningen naar de buitenlucht in de wanden van het te ventileren lokaal
- Ventilatieleidingen, enkele of vertakte collectieve leidingen.

De ventilatielucht moet

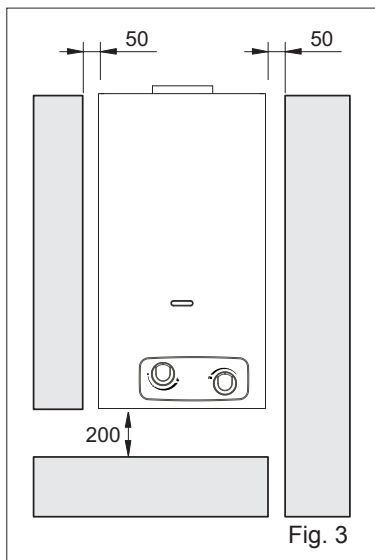


Fig. 3

rechtstreeks van de buitenomgeving komen, ver van vervuiliingsbronnen.

Indirecte ventilatie is ook toegestaan, via luchttoevoer van aanverwante lokalen, met inachtneming van de volgende voorschriften en beperkingen:

- Het aangrenzende lokaal moet van rechtstreekse luchttoevoer voorzien zijn
- In het te ventileren lokaal moeten slechts toestellen geïnstalleerd zijn welke zijn aangesloten op een afvoerleiding
- Het aangrenzende lokaal mag niet als slaapkamer dienen en mag niet gezamenlijk met de slaapkamer zijn
- Het aangrenzende lokaal moet geen brandgevaar tonen, zoals in geval van werkplaatsen, garages, magazijnen voor opslag van brandbare stoffen, enz.
- Het aangrenzende lokaal mag niet in onderdruk zijn ten opzichten van het te ventileren lokaal wegens omgekeerde afvoerstroam (een omgekeerde afvoerstroam kan veroorzaakt worden door de aanwezigheid binnen het lokaal van een ander apparaat dat op brandstof werkt, zijnde het een openhaard, een afzuiginrichting, enz., waarvoor geen luchttoevoer voorzien is)
- De luchtstroam binnen het aangrenzende lokaal en tot de te ventileren ruimte soepel verkeert, via permanente openingen.

## Batterijaansluiting

Het apparaat wordt gevoed door een 1,5 V alkaline batterij, model LR20, gegarandeerd voor langdurig gebruik, waardoor het niet op het elektrisch net aangesloten hoeft te worden.

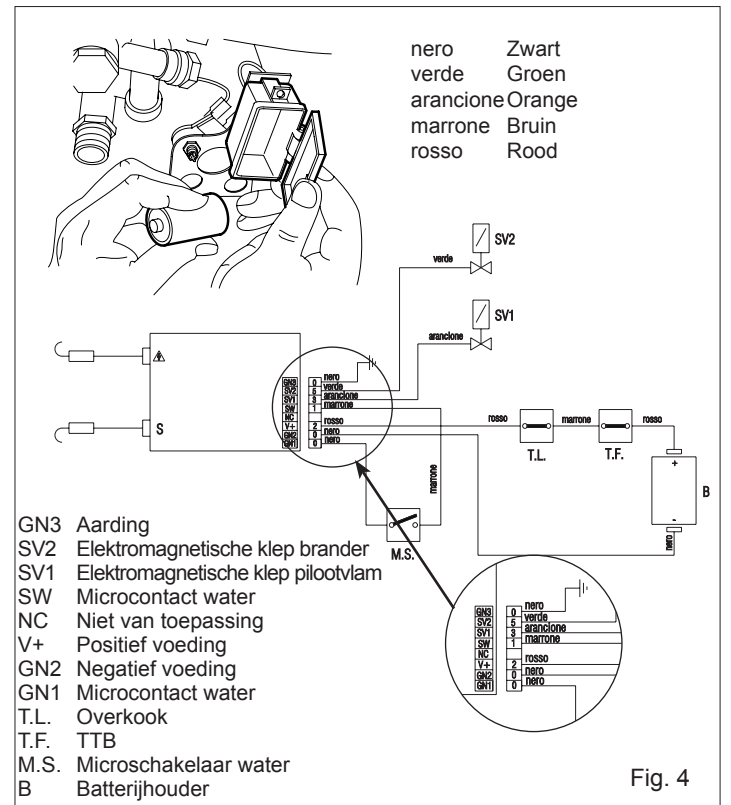


Fig. 4

## Gasaansluiting

AARDGAS: volgens norm de toepasselijke NEN norm. De minimum wanddikte van koolstofstalen buizen voor schroefdraad moet 3,2 mm bedragen ( 1/2" en 3/4") en 2,6mm voor lassen.

De wanddikte van een koperen buis moet minstens 1mm bedragen de toepasselijke NEN norm voor hardsolderen, knelfitting of persfitting (ø12 tot ø28).

De doorsnede van de leiding altijd controleren, volgens de geldige richtlijnen. Alvorens het apparaat te installeren, de gasleiding doorblazen om eventuele bewerkingsresiduatn te verwijderen. De badgeiser op de gasleiding van de interne installatie aansluiten en voor het apparaat een KVBG HT goedgekeurde gaskraan, voor het openen en sluiten van de gastoevoer, voorzien.

LPG badgeisers moeten zodanig aangesloten worden dat de veiligheid van mensen en omgeving gewaarborgd wordt conform de toepasselijke NEN norm.

Alle toepasselijke richtlijnen in acht nemen.

Voor de eerste inwerkingstelling van het apparaat, de volgende controles door gekwalificeerd personeel of installateur uit laten voeren:

- Controle op interne en externe afdichting van de gasleidingen
- Regeling van de gastoevoer op grond van het vermogen van het apparaat
- Controle op voeding van het apparaat door het soort gas waarvoor het bestemd is
- Controle of de voedingsdruk van het gas binnen de op de plaats aangegeven waarden valt; controle of de gasinstallatie geschikt is voor het vermogen van het apparaat en voorzien is van alle veiligheids- en controlevoorzieningen die volgens de geldige richtlijnen verplicht zijn.

Bij langdurige afwezigheid de gaskraan sluiten.

De luchtopeningen van het lokaal waar een gastoezel type B geïnstalleerd is, nooit afsluiten om ontwikkeling van giftige en explosieve luchtmengsels te voorkomen.

Gebruik geen gasleidingen voor het aarden van elektrische apparatuur.

## Wateraansluiting

De waterinstallatie moet in overeenstemming zijn met de toepasselijke NEN norm.

De badgeiser op de waterleiding aansluiten en een Belgaqua gekeurde veiligheidsgroep voor het apparaat voorzien.

Als men naar het apparaat kijkt zit de koudwater ingang rechts en de warmwateruitgang links.

⚠ Breng het filter aan in de ingangaansluiting van de waterklep.

⚠ Verwijder de plastic moer van de uitgangaansluiting voor warmwater alvorens deze aan op de waterleiding aan te sluiten.

Zich ervan vergewissen dat de leidingen van de waterinrichting niet als aarding van de elektrische inrichting of de telefooninrichting gebruikt worden, daarvoor zijn zij absoluut niet geschikt.

Zo wel kunnen er in korte tijd ernstige schade aan de leidingen en aan het apparaat ontstaan.

## Afvoer van de verbrandingsproducten

De badgeisers zijn van het type B11BS, dus voorzien van een systeem voor controle van de rookgasafvoer.

Voor de afvoer van de verbrandingsproducten naar de richtlijnen NBN D51-003 versie 4 en de opvolgende aanpassingen verwijzen o.a. addendum de toepasselijke NEN norm.

Gasapparaten voorzien van een aansluiting voor de rookafvoerbuis

moeten rechtstreeks met effectieve schoorstenen of afvoerpijpen verbonden worden en zo kort als mogelijk zijn. De aansluiting van het apparaat op een schoorsteen of een afvoerpijp geschiedt via geschikte rookgasafvoerleidingen. De rookgasafvoerleidingen moeten in hetzelfde lokaal waar het apparaat geïnstalleerd is, of op zijn hoogst in een aangrenzend lokaal, op de schoorsteen of op de rookgaspijp aangesloten worden; de aansluitingen moeten gasdicht zijn en vervaardigd uit een materiaal dat bestand is tegen normale mechanische sollicitaties, warmte en de effecten van de verbrandingsstoffen en eventuele condens. In alle punten van de rookgasafvoerleidingen en onder alle externe omstandigheden moet de temperatuur van de rook hoger zijn dan het dauwpunt.

## TTB: THERMISCHE TERUGSLAGBEVEILIGING

Het apparaat is uitgerust met een TTB: deze beveiliging controleert de goede werking van de rookgasafvoer.

Wanneer de beveiliging in werking treedt, betekent dit dat er een probleem is met de rookafvoer.

Dit kan volgende oorzaken hebben:

- Uitmonding binnen zone III van de dakconstructie, of binnen zone II van de dakconstructie zonder statische trekkap
- Slechte of gebrekkige montage van het rookafvoersysteem
- Te kleine rookgasdiameter
- Verslepingen (bochten)
- Verkeerde afhelling

Als de veiligheid in werking treedt stopt de werking van het apparaat.

**Om de TTB terug te ontgrendelen: duw op de ontgrendelingsknop, aangeduid op schets (fig. 6).**

Het is verboden de TTB kort te sluiten of te verwijderen, ze waakt over Uw veiligheid.

Enkel originele onderdelen mogen worden gebruikt bij vervanging van defecte stukken.

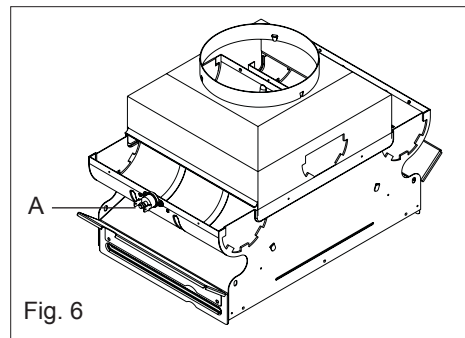


Fig. 6

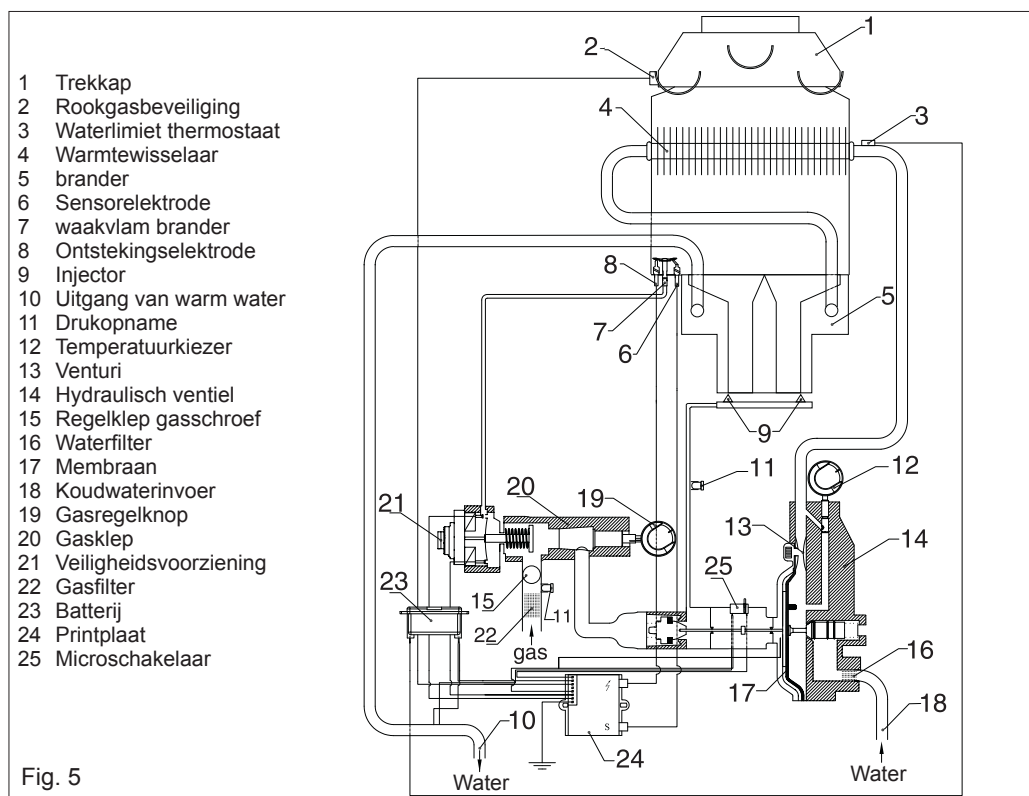


Fig. 5

In het geval dat er iets mis is met een van de andere onderdelen van het apparaat garandeert men dat het apparaat niet meer kan in werking gesteld worden. Dit verhoogt de veiligheid van het apparaat.

Indien de TTB regelmatig uitvalt, is het aangewezen het rookafvoersysteem door een erkend vakman te laten controleren en in orde te laten stellen volgens de geldende normen en reglementen. Het is absoluut verboden de werking van de TTB te onderbreken.



## INWERKINGSTELLING

A = Gasregelknop aan / uit

● uit positie

🔥 minimum gasniveau

🔥 maximum gasniveau

B = Watertemperatuurselector

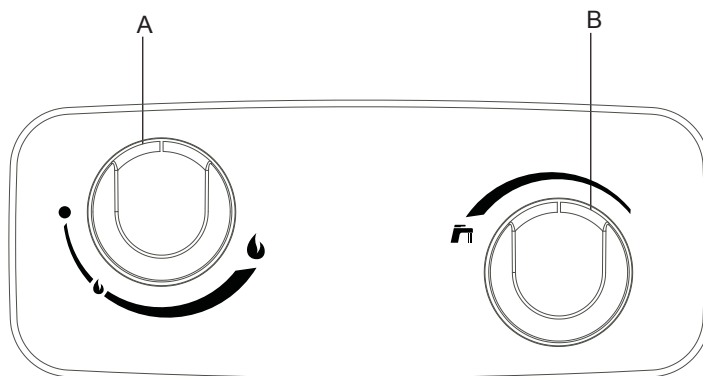


Fig. 17

## Werking

Badgeisers zijn gasapparaten voor onmiddellijke warmwaterproductie. Warm water kan uit één of meer kranen tegelijk getapt worden. Bij de vraag naar warm water, door het openen van een tapkraan, gaat de brander aan en verwarmt het apparaat het water op dat door de geiser stroomt.

Deze modulerende apparaten zijn bijzonder geschikt voor toepassing bij moderne kranen met mechanische mengsystemen en thermostaten.

Deze badgeiser is, anders dan de traditionele badgeisers met vaste vlam, van een modulerende klep voorzien, die de prestatie van de badgeiser optimaliseert daar deze klep de werking van het apparaat met een minimale waterdruk en doorstroming toestaat, door de vlam volgens de gevraagde hoeveelheid water te moduleren, zodat de watertemperatuur constant blijft.

**De badgeisers zijn apparaten met automatische vermogensvariatie van "PROPORTIONEEL" type, ofwel in staat het gasverbruik te regelen (modulerende vlam) op de gevraagde hoeveelheid water.**

Dit apparaat is voorzien van een elektronische module, gevoed door een 1,5 V batterij, die de pilootvlam eerst, en de brander daarna, iedere keer dat warm water gevraagd wordt, automatisch inschakelt.

De controle van de inschakeling en de aanwezigheid van een vlam wordt door de elektronische module uitgevoerd, door de vlamionisatie.

**Modellen 6:** bij waterafname van 2 tot 3 l/min blijft de temperatuur zo goed als constant rond een waarde van 60°C, (onder deze omstandigheid zorgt de gasklep dat de brander een, met de gevraagde hoeveelheid water, geproportioneerde hoeveelheid gas krijgt); bij grotere opnamen dan 3 l/min tot 6 l/min varieert de watertemperatuur tussen 60°C en 40°C.

**Modellen 11:** bij waterafname van 2,5 tot 5,5 l/min blijft de temperatuur zo goed als constant rond een waarde van 60°C, (onder deze omstandigheid zorgt de gasklep dat de brander een, met de gevraagde hoeveelheid water, geproportioneerde hoeveelheid gas krijgt); bij grotere opnamen dan 5,5 l/min tot 11 l/min varieert de watertemperatuur tussen 60°C en 40°C.

**Modellen 14:** bij waterafname van 2,5 tot 6,7 l/min blijft de temperatuur zo goed als constant rond een waarde van 60°C, (onder deze omstandigheid zorgt de gasklep dat de brander een, met de gevraagde hoeveelheid water, geproportioneerde hoeveelheid gas krijgt); bij grotere opnamen dan 7 l/min tot 14 l/min varieert de watertemperatuur tussen 60°C en 40°C.

## Gebruik van het apparaat

Zich ervan vergewissen dat de gaskraan en alle watertapkranen dicht zijn

- De kraan van de gasteller of van de (LPG) gasfles openen
- De gaskraan (niet meegeleverd) openen; deze bevindt zich net voor de badgeiser op de gastoevoer
- Draai de knop A naar de grote vlam toe (ON 🔥), gedurende

het draaien moet de knop, ten opzichte van de kleine vlam, iets ingedrukt worden

- Bij de vraag naar water, schakelt het systeem voor automatische inschakeling de pilootvlam aan; zo gauw de vlam waargenomen wordt, wordt de hoofdbrander ingeschakeld
- Bij het sluiten van de tapkraan gaat de hoofdbrander uit en stelt het apparaat zich in standby, klaar voor een nieuwe vraag.

Als het de pilootvlam niet binnen 60 seconden ontsteekt, onderbreekt de vlamvoeler (ionisatie-elektrode) de gastoevoer en wordt het apparaat vergrendeld.

De ontgrendeling vereist een handmatige handeling; om het apparaat weer in te schakelen, de tapkraan sluiten om de inschakelsequentie automatisch te herhalen.

In geval van ongewenste uitschakeling van de hoofdbrander, voert het apparaat een inschakelpoging uit.

Als het apparaat binnen 60 seconden niet in werking treedt, keert het terug in vergrendelde toestand.

Bij storing aan de ontstekingselektrode wordt de gastoevoer onderbroken en ontstaat een situatie van Positieve Veiligheid.

De apparaten zijn ontworpen voor werking met normale waterdruk; bovendien zijn ze van een temperatuurregelaar B voorzien.

**Met volledig naar links gedraaide temperatuurregelaar wordt de grootste waterstroom verkregen; met naar rechts gedraaide regelaar wordt de minimale waterstroom verkregen.**

Het apparaat wordt buiten werking gesteld door de knop A op (● OFF) te draaien.

Bij lange periodes, zonder dat de badgeiser gebruikt hoeft te worden, de gastoevoer afsluiten.

Voor optimale prestaties, het apparaat minstens één keer per jaar door een gekwalificeerd vakman laten controleren.

## Gebruik van de gasregelknop

Het apparaat is van een functie voor het besparen van gas voorzien, genoemd gasregelknop, dat toestaat de temperatuur van het warme water naar wens te selecteren; hierdoor past het apparaat een zo dicht mogelijke temperatuur toe, waardoor een aanzienlijke gasbesparing bekomen wordt.

De gasregelknop wordt ingeschakeld door de knop (A) in de positie van de kleine vlam (MIN 🔥) te draaien. Door de gasregelknop in te schakelen wordt het maximum thermisch vermogen bij beperkte gebruikseisen beperkt (laag thermisch verschil of kleine taphoeveelheden zoals gedurende de zomer).

## GEVAAR VOOR VORST

Als in het lokaal waar het apparaat geïnstalleerd is gevaar voor vorst bestaat, moet het apparaat volledig geleegd worden.

In principe moet het toestel in een vorstvrije ruimte geïnstalleerd worden. Beschadigingen door vorst vallen buiten de waarborgbepalingen.

In het geval van vorst, koppel de koudwaterleiding los van het apparaat om deze volledig leeg te laten lopen.

## ONDERHOUD

De levensduur van het apparaat en de bedrijfszekerheid ervan worden in sterke mate verhoogd indien het apparaat één keer per jaar door gekwalificeerd vakman nagezien wordt.

Alvorens elke willekeurige handeling voor reiniging, onderhoud, opening of demontage van de panelen van de badgeiser, het apparaat uitschakelen door de gaskraan dicht te draaien. In het bijzonder de hoofdbrander en de pilootvlam, de ontstekingselektrode, de veiligheidsklep en de afdichting van het gascircuit controleren. Controleren dat de rookgasafvoer en de vinnen van de wisselaar niet verstopt zijn.

Gebruik een met sop bevochtigde doek om de externe panelen te reinigen.

Gebruik geen oplosmiddelen, schuurpoeder of -sponzen.

Reinig het apparaat en/of zijn onderdelen nooit met ontvlambare stoffen (b.v. benzine, alcohol, gasolie, enz.)

### Verwijderen van de mantel

Voor het verwijderen van de mantel als volgt tewerk gaan (fig. 8):

- De keuzeknop (B) en de knop (A) verwijderen
- De schroef (C) losdraaien
- De mantel optillen om hem uit zijn boven- en zijbevestigingen te halen
- De mantel naar voren halen
- Voer deze handelingen in omgekeerde volgorde uit om de mantel weer aan te brengen

### Storingen: oorzaken en remedies

Om de goede werking van de badgeiser te bevorderen, zijn levensduur te verlengen en te zorgen dat het altijd in optimale veiligheidsomstandigheden functioneert, het apparaat één keer per jaar door gekwalificeerd personeel laten controleren. Over het algemeen worden dan de volgende handelingen uitgevoerd:

- Verwijdering van eventuele oxidaties van de branders
- Verwijdering van eventuele ophopingen van de ontstekingselektrode
- Reiniging van de verbrandingskamer
- Controle van het aansteken, uitschakelen en de werking van het apparaat
- Controle van de afdichting van de gas- en wateraansluitingen en leidingen

**Let op:** de volgende aanwijzingen gelden alleen voor gekwalificeerde technici die bevoegd zijn het apparaat te onderhouden.

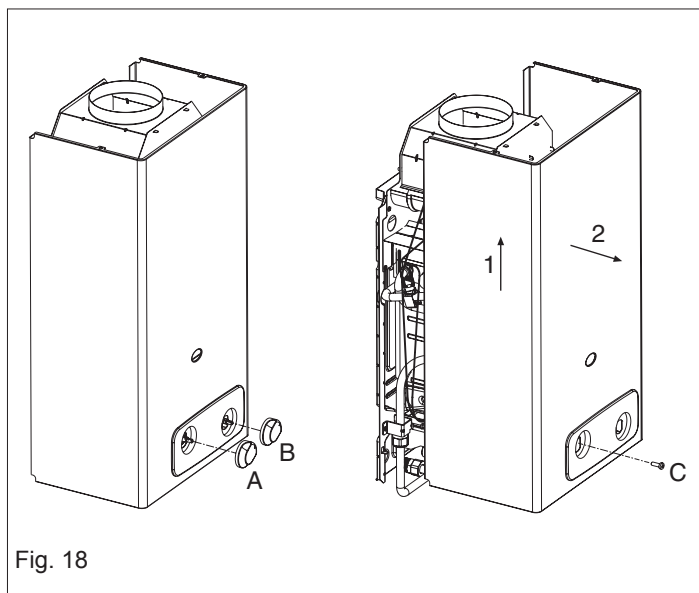


Fig. 18

STORINGEN	OORZAKEN	OPLOSSINGEN
Apparaat schakelt na enige minuten uit.	- Rookgasafvoer ontbreekt, heeft teveel bochten of te weinig trek	- plaats een verticale rookgasafvoer met voldoende trek
Geen ontstekingsvonk	- microschakelaar defect - elektrodekabel los - elektronische circuit defect - ontstekingselektrode defect - membraan gescheurd - vijsje voorontsteking geblokkeerd in stand uit - platte batterij	- vervangen - aansluiten - nakijken / vervangen - waterdruk nakijken, draai de temperatuurselectieknop D naar positie MAX - vervangen - nakijken, losmaken en reinigen - vervang batterij
vervang batterij	- waakvlamsproeier verstopt - geen gas - lucht in de gastoevoerleiding	- reinigen / doorblazen - open gaskraan - gasleiding ontluchten
De waakvlam brandt, maar brander slaat niet aan	- onvoldoende waterdruk - membraan gescheurd - vijsje ontsteking geblokkeerd in positie uit	- vijsje ontsteking geblokkeerd in positie uit - vervangen - nakijken / reinigen
De brander dooft niet als de waterkraan gesloten wordt	- vuilaanslag op de zitting van de gasklep - spindel van het waterblok geblokkeerd in open positie - hendel microschakelaar op de as zit vast - propaangas: kijk gasdruk na	- nakijken / reinigen - demonteren, reinigen en eventueel waterblok vervangen - nakijken - gasontspanner nakijken en eventueel vervangen
De lamellen van de warmtewisselaar zijn verstopt	- onvoldoende schouwtrek ofwel stofferige omgeving - gele vlam - overmatig gasverbruik	- kijk de rookgasafvoerleiding na - kijk de gassoort na, brander reinigen - controleren / regelen
Gasgeur	- kijk de gasleiding na en controleer op lekken	- verlucht onmiddellijk het lokaal - bedien geen schakelaars of toestellen die een vonk kunnen veroorzaken
Geur van verbrandingsgasen	- kan te wijten zijn aan verstopte rookgasafvoer - overmatig gasverbruik - lokaal onvoldoende geventileerd volgens veiligheidsvoorschriften	- kijk het rookgasafvoerkanaal na - nakijken / regelen - verplichte ventilatieopeningen aanbrengen volgens Toepasselijke NEN Norm

## Garantiecertificaat – TTulpe®

TTulpe® garandeert in overeenstemming met de Europese richtlijn 1999/44 / EG garantie op de verkoop van consumptiegoederen haar toestellen tegen een gebrek aan overeenstemming die verschijnt na levering van het product voor een periode van twee jaar. Tenzij anderszins aangetoond, wordt aangenomen dat een gebrek aan conformiteit welke in de zes maanden na de levering verschijnt, niet bestond bij levering van de goederen.

Voor reserveonderdelen geldt een garantie van twee jaar vanaf de datum van levering van de apparatuur.

Deze garantie is uitsluitend geldig voor apparatuur die op EU-grondgebied is verkocht en geïnstalleerd.

### Dekking van de garantie

Tenzij anderszins aangetoond, wordt aangenomen dat de goederen voldoen aan, en geschikt zijn voor, het doel waarvoor zij zijn gekocht en altijd onder de volgende voorwaarden worden gebruikt:

- De apparatuur onder garantie dient overeen te komen met de apparatuur die de fabrikant uitdrukkelijk voor het land van bestemming levert, en dient in dat betreffende land te zijn geïnstalleerd.
- De benodigde reserveonderdelen worden bepaald door onze OFFICIËLE Technische Afdeling en dit betreft in alle gevallen TTulpe onderdelen.
- De garantie geldt onder voorwaarde dat het normale onderhoud is uitgevoerd, zoals beschreven in de technische instructies meegeleverd met de apparatuur.
- De consument dient TTulpe op de hoogte te stellen van een gebrek aan conformiteit binnen een periode van minder dan twee maanden na het ontdekken ervan.

### De garantie geldt niet voor incidenten veroorzaakt door:

Bevriezing, alhoewel het kan zijn dat uw apparaat is voorzien van een vorstbescherming systeem, is schade vanwege vorst uitgesloten van garantie.

- De elektrische voeding van apparatuur door generatoren of andere systemen die geen stabiel elektrisch netwerk vormen met voldoende vermogen.
- Producten die een reparatie hebben ondergaan welke niet door TTulpe's OFFICIËLE Technische Afdeling en/of door TTulpe geautoriseerd personeel is uitgevoerd.
- Corrosie, vervorming, etc., veroorzaakt door onjuiste opslag.
- Bewerken van het product door iemand buiten TTulpe tijdens de garantieperiode.
- Montage niet volgens de met de apparatuur meegeleverde instructies.
- Installatie van de apparatuur die niet voldoet aan de geldende wet- en regelgeving (elektriciteit, hydrauliek, etc.).
- Defecten in de elektrische of hydraulische systemen of door onvoldoende doorstroming etc.
- Defecten veroorzaakt door de onjuiste behandeling van het aan de apparatuur geleverd water, corrosie veroorzaakt door waterhardheid, slecht uitgevoerde verwijdering van kalkaanslag etc.
- Defecten veroorzaakt door atmosferische elementen (ijs, bliksem, overstroming etc.) evenals door grillige doorstroming
- Onvoldoende onderhoud, verwaarlozing of onjuist gebruik.

De onder garantie vervangen materialen blijven eigendom van TTulpe®

OPMERKING: Het is essentieel om alle in het Garantiecertificaat gevraagde informatie te geven. De validatie van de garantie dient onmiddellijk te geschieden door het invullen van de datum en het direct opsturen naar TTulpe B.V. Al onze OFFICIËLE Technische Afdelingen hebben de overeenkomstige accreditatie van TTulpe®. Vraag naar deze accreditatie voor elke ingreep.

Potentiële claims dienen bij de hiervoor bevoegde autoriteit te worden ingediend.



TTulpe B.V.  
Wester Boekelweg 21a, 1718 MJ, Hoogwoud  
Nederland  
[www.ttulpe.com](http://www.ttulpe.com)  
[info@ttulpe.com](mailto:info@ttulpe.com)  
Tel: 0031 226 428877