



Twist

ceramic heater

user manual | gebruikershandleiding
manuel d'utilisation | manual de usuario

duux®

Thank you for choosing Duux!

Thank you for choosing Duux. You should read the manual for your new Duux ceramic heater before using it. Many users skip the manual and start using the appliance straight away. However, studies have shown that people who read the manual first can get up and running faster and more efficiently than people who just go for it.

At Duux, we believe everyone should be able to enjoy a comfortable and healthy living environment. Improving ones indoor climate with attractive, functional and effective products is what drives us on a daily basis. With our range of innovative air treatment products, we strive to provide you with the best possible air quality.

Meet the surprisingly effective ceramic heater, which is very powerful for its compact size due to its double DC fan. As a result of the increased air flow, the heat produced by the ceramic plate can be distributed further into the room when compared to heaters of comparable size with only one fan.

Read the manual carefully to get the most out of your Twist ceramic heater.

Table of contents

1. Important safety instructions	4
2. Product overview	6
3. Installation	7
4. Disposal instructions	9
5. Technical specifications	10
6. Frequently asked questions	11

1. Important safety instructions

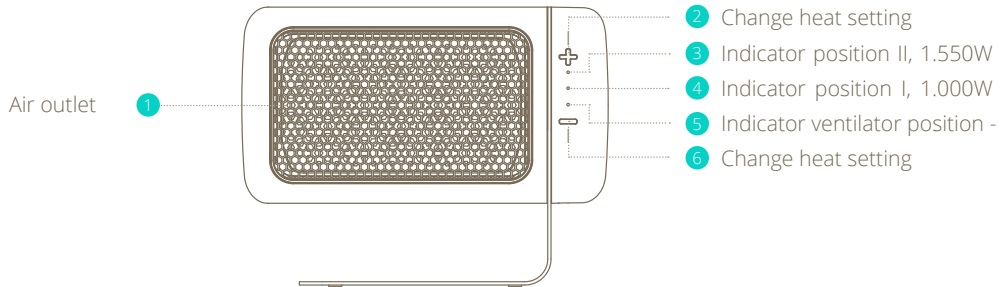
When using electronic equipment, the standard safety warnings must be taken into consideration at all times, including the following safety instructions:

- 1 To become familiar with the controls, safety features and use of the ceramic heater, we recommend you carefully read all the instructions before using it.
- 2 Do not insert any objects into the air inlet or air outlet.
- 3 Provide careful supervision when this appliance is used in the presence of children, incapacitated persons or pets. Do not allow children to play with the appliance. This appliance is not suitable for use by children or persons with physical, sensory or mental impairments or by persons without knowledge of, or experience with, this appliance.
- 4 Cleaning and user maintenance must not be carried out by children without supervision.
- 5 Switch off the ceramic heater via the control panel, then wait for the fan heater to cool down; switch off the appliance using the on/off button at the back, and then remove the plug from the wall socket before carrying out the following operations:
 - Clean the ceramic heater.
 - Carry out maintenance on the ceramic heater.
 - Move the ceramic heater.
- 6 Unwind the power cable completely before plugging the power cable into the wall socket, and make sure the cable does not come into contact with the fan heater or become exposed to heat. Do not route the cable under carpet, do not cover it with mats, runners or suchlike, and lay the cable in such a way that it does not constitute a trip hazard. Ensure the cable cannot be stepped on and that no furniture is put on it. Do not route the cable around sharp corners, and do not wind it up too tightly after use.
- 7 To prevent overheating, the heater must never be covered.
- 8 Do not use the ceramic heater outdoors.

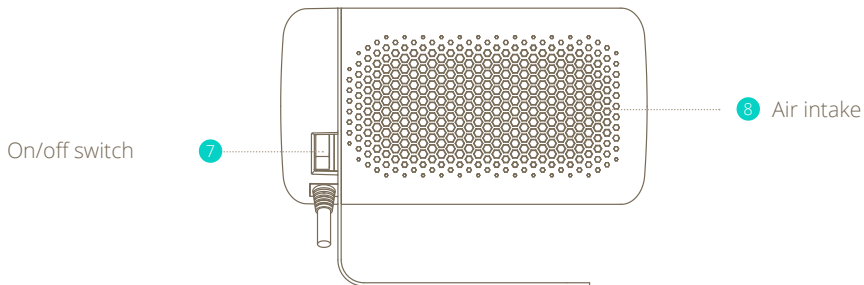
- 9 Please do not extend the power cable yourself. The use of an extension cable is not recommended; this may cause overheating and/or fire. If the use of an extension cable is unavoidable, ensure it is an undamaged and approved extension cable with a minimum diameter of $3 \times 2.5 \text{ mm}^2$ and an authorised power rating of at least 2,000 Watt/10 Amp. Always unwind the cable completely to prevent overheating.
- 10 Remove the plug from the wall socket by pulling it by the plug. Never pull on the cable to remove the plug from the wall socket.
- 11 If the power cable gets damaged, it must be replaced by certified personnel.
- 12 Do not use the heater in places that are not used or visited for long periods of time.
- 13 Do not use accessories on the fan heater that have not been recommended by DUUX.
- 14 Loose connections between the heater plug and the electrical outlet can cause the plug to overheat.
- 15 To avoid overload and burnt-out fuses, do not connect other appliances to the same wall socket.
- 16 The ceramic heater is only intended for indoor use. Only use the appliance for supplementary heating.
- 17 The heater should not be placed directly under, near, or directed towards, a wall socket.
- 18 This heater is not suitable for use in wet or damp areas such as bathrooms, washrooms, etc. Do not place it near a tap, bath, shower, swimming pool, fountain or suchlike. Make sure the appliance can never fall into water and prevent water from entering the heater. Should the heater come into contact with water, take the plug out of the wall socket first. A heater with wet internal parts can no longer be used; the appliance must be sent for repair first. Never immerse the heater, cable or plug in water or other liquids, and never touch the heater with wet hands.

2. Product overview

Front



Back



3. Installation

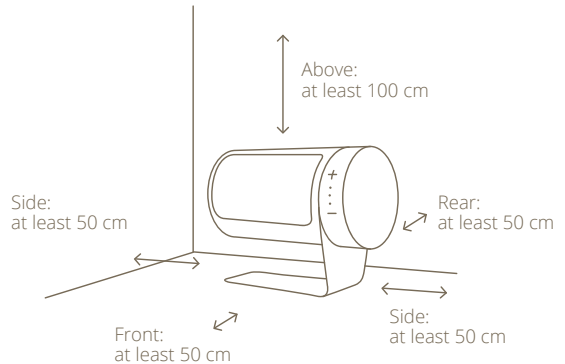
⚠ Note: Carefully read the instructions below and the enclosed warning sheet before using the product.

Positioning:

⚠ Note: Do not place the appliance near walls, windows or furniture.

Installation

- 1 Do not position the appliance in a place where the heated air can come into contact with curtains, furniture, plants or doors. This can cause stains or damage.
- 2 Place the product on a stable, horizontal surface.
- 3 Do not install the appliance within the reach of children. This can lead to accidents or cause the appliance to break down if it is knocked over or climbed on.
- 4 Do not position the appliance in a place where things may fall on it from above. This can cause the appliance to break down or experience a fault.
- 5 Do not place the appliance near other appliances that are not suitable for exposure to hot air, such as PCs or smartphones. This can cause the appliance to break down or experience a fault.



⚠ Note: Even if the appliance is placed at an appropriate distance from walls and furniture, dust may gather over time. We recommend regular dusting to maintain the appliance.

Getting started

 **Note:** See Chapter 2 for the product overview and references

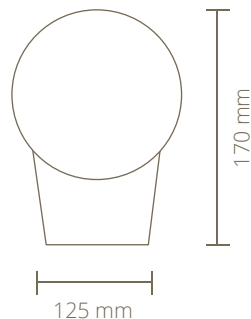
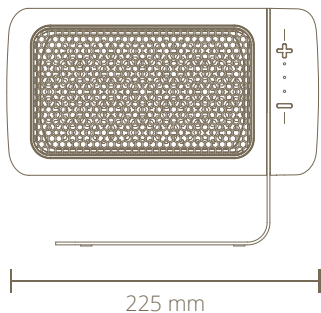
- 1 Insert the plug into the wall socket.
- 2 Position the heater on a hard flat surface at least 50cm away from the wall or any other objects.
- 3 Turn the on/off switch on the back of the appliance to the “on position”, the fan heater is now in stand-by mode
- 4 Press the “+ button” to turn on the appliance. The fan will turn on and the position I indicator will illuminate. The product does not produce heat in this position.
- 5 Pressing the “+ button” again will set the fan heater to the lowest setting. The position II indicator will illuminate.
- 6 Pressing the “+ button” again activates the highest heat setting, and the position III indicator will illuminate.
- 7 Pressing the “- button” will reset the heat setting.
- 8 To switch off the appliance, the “- button” must be pressed up to 3 times (depending on the starting position) until no indicators are illuminated.
- 9 After switching off the heating setting, the fan will remain on for ± 10 seconds to cool down the heating element. After this, the appliance automatically returns to the stand-by mode.
- 10 The air flow can be manually adjusted to the desired angle. The appliance is tiltable by up to 50 degrees. Turn the appliance by grasping both sides and turning the appliance through the left side. Do not touch the safety grid, otherwise you may get burned.
- 11 If the appliance is not to be used for a long period of time, we advise to switch the on/off switch to position 0 and remove the plug from the wall socket.

4. Disposal instructions

The European Directive 2012/19/EC on Waste Electrical and Electronic Equipment (WEEE), states that old electrical household appliances must not be disposed of in the normal municipal, unsorted waste stream. Old appliances must be collected separately in order to optimise recycling and reuse of the materials they contain and to mitigate any

consequences to the environment and public health. The symbol with the crossed-out wheeled bin on the product reminds you of your obligation to ensure the appliance is collected separately for disposal. Consumers must contact their local authority or vendor for information regarding proper disposal of their old appliance.

5. Technical specifications



Weight:
1.380 g



Supply voltage:
220 – 240 Volt / 50Hz



Max. power:
1.550 Watt



Model nr.:
DXFH01/DXFH02

6. Frequently asked questions

Q. The appliance does not switch on.

- A. Make sure the on/off switch on the back of the product is “on”.

Q. Can the appliance be used in the bathroom?

- A. The appliance is not suitable for wet rooms and cannot be used in a bathroom.

Q. What happens when the appliance is knocked over?

- A. Should the appliance be knocked while in use, a safety mechanism will be operated, and the appliance will switch itself off automatically. If the appliance is put back on its feet, it can be switched on again by means of the “+ button”.

Q. What surface area is the appliance suitable for?

- A. The appliance can be used in rooms up to 20 m².

Q. Can I connect multiple appliances to the same wall socket?

- A. Due to the power required being in excess of 1.550 watts, it is not advisable to connect several appliances to the same wall socket.

Q. When the appliance is switched off, the fan continues to run for a while. Is this correct?

- A. This is correct. In order to cool the ceramic heating element, the fan remains on for approximately 10 seconds before the appliance goes into stand-by mode.

Q. Can I use an extension cable?

- A. Use of an extension cable is not recommended. If necessary, only make use of an approved extension cable with a minimum cross-section of 3 x 2.5 mm² and an authorised power rating of at least 2.000 Watt/10Amp.

Q. The appliance is emitting a strong odour.

- A. A strong odour may be released when the appliance is used for the first time. This will disappear quickly and will no longer be apparent.

Bedankt dat je voor Duux hebt gekozen!

We zijn blij dat je hebt besloten om de handleiding van je nieuwe Duux elektrische kachel te lezen! Veel gebruikers slaan de instructies over en gaan direct met het apparaat aan de slag. Echter verschillende studies tonen aan dat mensen die eerst de gebruikershandleiding lezen, sneller en efficiënter van start kunnen dan mensen die zomaar wat proberen.

Bij Duux geloven we in een comfortabele en gezonde leefomgeving voor iedereen. Het verbeteren van het binnenklimaat met aantrekkelijke, functionele en effectieve producten is onze dagelijkse passie. Met onze reeks van innovatieve luchtbehandelingsproducten streven we er naar om jou van de best mogelijke luchtkwaliteit te voorzien.

Ontmoet de verrassend sterke keramische kachel die door de dubbele DC-ventilator erg krachtig is voor zijn compacte formaat. Door de verhoogde luchtstroom kan de warmte die door de keramische plaat wordt geproduceerd, verder in de ruimte worden verdeeld dan kachels van vergelijkbare grootte met slechts één ventilator.

Lees de handleiding goed door om het meeste uit je Twist elektrische kachel te halen.

Inhoudsopgave

1. Belangrijke veiligheidsinformatie	14
2. Productoverzicht	16
3. Installatie	17
4. Verwijderingsinstructies	19
5. Technische specificaties	20
6. Veel gestelde vragen	21

1. Belangrijke veiligheidsinformatie

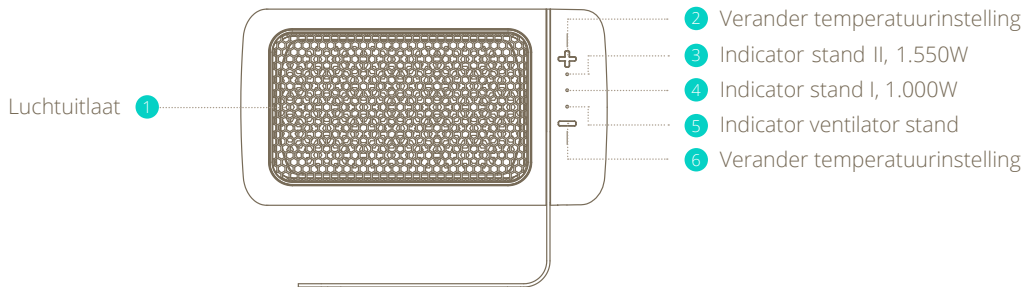
Bij het gebruik van elektronische apparatuur dienen de standaard veiligheidswaarschuwingen te allen tijde gehanteerd, waaronder onderstaande veiligheidsvoorschriften:

- 1 Om vertrouwd te raken met bedieningselementen, veiligheidskenmerken en gebruik van de ventilatorkachel raden wij u aan alle instructies aandachtig door te lezen voor ingebruikname.
- 2 Stop geen voorwerpen in luchtinlaat of luchtuitlaat.
- 3 Zorg voor zorgvuldig toezicht wanneer dit apparaat wordt gebruikt in de aanwezigheid van kinderen, handelingsonbekwame personen of huisdieren. Sta kinderen niet toe met het apparaat te spelen. Dit apparaat is niet geschikt om te worden bediend door kinderen of personen met lichamelijke, zintuiglijke of geestelijke beperkingen of door personen zonder kennis of ervaring met dit apparaat.
- 4 Reiniging en gebruikersonderhoud mogen niet zonder toezicht door kinderen worden uitgevoerd.
- 5 Schakel de elektrische kachel uit middels het bedieningspaneel, laat vervolgens de ventilatorkachel afkoelen, schakel het apparaat uit middels de aan/uit knop op de achterzijde en haal daarna de stekker uit het stopcontact om de volgende handelingen uit te kunnen voeren:
 - De elektrische kachel schoonmaken.
 - Onderhoud uitvoeren aan de elektrische kachel .
 - De elektrische kachel verplaatsen.
- 6 Rol de stroomkabel volledig uit voordat u de stekker in het stopcontact steekt en zorg ervoor dat de kabel nergens met de elektrische kachel in contact komt of anderszins heet kan worden. Leid de kabel niet onder tapijt door, bedek het niet met matten, lopertjes of dergelijke en houd de kabel buiten de looproute. Zorg ervoor dat er niet op de kabel getrapt wordt en dat er geen meubels op worden gezet. Leid de kabel niet om scherpe hoeken en wind hem na gebruik niet te strak op!
- 7 Om oververhitting te voorkomen mag de kachel nooit afgedekt worden.
- 8 Gebruik de elektrische kachel niet buitenshuis.

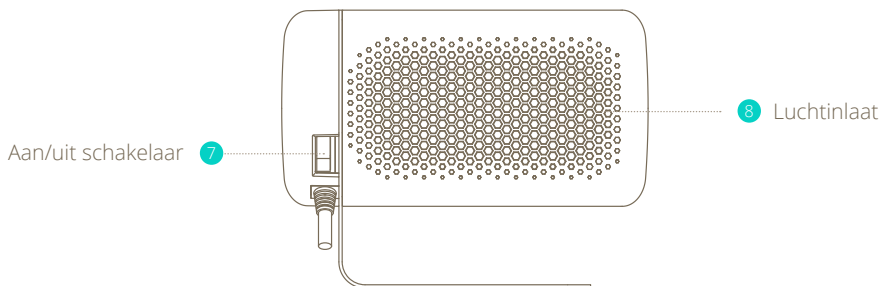
- 9 Gelieve de netsnoeren niet zelf te verlengen. Het gebruik van een verlengsnoer wordt afgeraden omdat dit oververhitting en brand kan veroorzaken. Is het gebruik van een verlengsnoer onvermijdelijk, zorg dan voor een onbeschadigd en goedgekeurde verlengsnoer met een minimale doorsnee van $3 \times 2,5 \text{ mm}^2$ en een toegestaan vermogen van minimaal 2000 Watt/10Amp. Rol het snoer altijd geheel uit om oververhitting te voorkomen!
- 10 Verwijder de stekker uit het stopcontact door de stekker vast te pakken. Nooit aan het snoer trekken om de stekker te verwijderen uit het wandcontact.
- 11 Als het aansluitsnoer beschadigd is dient het vervangen te worden door een gekwalificeerd persoon.
- 12 Gebruik de elektrische kachel niet op plaatsen die lange tijd niet gebruikt of bezocht worden.
- 13 Gebruik geen accessoires op de elektrische kachel die niet door DUUX zijn aanbevolen voor dit product.
- 14 Losse verbindingen tussen de elektrische kachel stekker en de elektrische uitgang kunnen een verhitte stekker veroorzaken.
- 15 Om overbelasting en doorgebrande zekeringen te voorkomen dienen er geen andere apparaten op hetzelfde stopcontact aangesloten te worden.
- 16 De elektrische kachel is uitsluitend bedoeld voor gebruik binnenhuis. Gebruik het apparaat alleen voor bijverwarming.
- 17 De elektrische kachel moet niet direct onder, vlakbij of gericht op een stopcontact geplaatst worden.
- 18 Deze kachel is niet geschikt voor gebruik in natte of vochtige ruimtes zoals badkamers, wasruimtes enz. Plaats hem niet in de nabijheid van een kraan, badkuip, douche, zwembad, fonteintje of dergelijke. Zorg ervoor dat het apparaat nooit in water kan vallen en voorkom dat water de kachel binnendringt. Mocht de kachel tóch met water in aanraking komen, neem dan éérst de stekker uit het stopcontact! Een inwendig nat geworden kachel mag niet meer gebruikt worden en biedt het apparaat eerst ter reparatie aan. Dompel de kachel, snoer of stekker nooit in water of andere vloeistof en raak de kachel nooit met natte handen aan.

2. Productoverzicht

Voorzijde



Achterzijde



3. Installatie

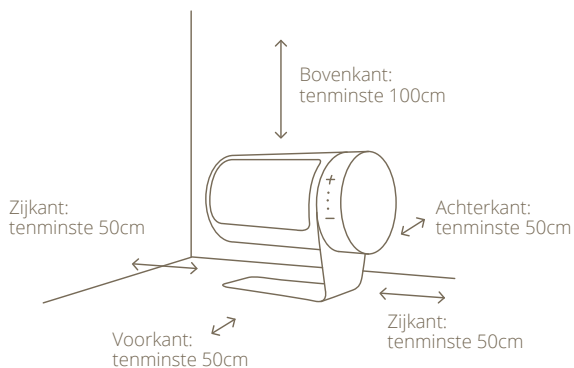
⚠ Let op: Lees eerst aandachtig onderstaande instructies en het bijgevoegde waarschuwingsblad alvorens het product in gebruik te nemen

Plaatsing

⚠ Let op: Plaats het apparaat niet in de buurt van muren, ramen of meubels.

Installatie

- 1 Plaats het apparaat niet op een plek waar de verwarmde lucht in aanraking kan komen met gordijnen, meubels, planten of deuren. Dit kan vlekken of beschadigingen veroorzaken.
- 2 Plaats het product op een horizontaal en stabiel oppervlak.
- 3 Installeer het apparaat niet binnen het bereik van kinderen. Dit kan leiden tot ongelukken of een defect aan het apparaat als het wordt omgestoten of op geklommen.
- 4 Plaats het apparaat niet op een plek waar dingen van boven kunnen vallen. Dit kan leiden tot een ontsteking of defect.
- 5 Plaats het apparaat niet in de buurt van apparaten die niet geschikt zijn voor warme lucht zoals PC's of smartphones. Dit kan leiden tot een ontsteking of defect.



⚠ Let op: Zelfs als het apparaat op een gepaste afstand van muren en meubels is geplaatst kan er stofvorming optreden na verloop van tijd. Wij raden aan om het apparaat regelmatig te onderhouden en te ontdoen van stof.

Aan de slag

 **Let op:** Zie hoofdstuk 2 voor het productoverzicht en referenties

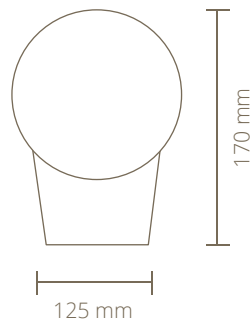
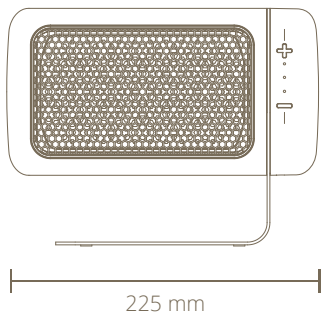
- 1 Plaats de stekker in een stopcontact
- 2 Positioneer de elektrische kachel op een harde vlakke ondergrond op minstens 50cm afstand van muur of andere objecten.
- 3 Zet de aan/uit schakelaar op de achterzijde van het apparaat in de 'aan stand', de elektrische kachelstaat nu in stand-by modus.
- 4 Druk op de '+ knop' om het apparaat in te schakelen. De kachel zal aangaan en de stand I indicator zal gaan branden. Het product verwarmt in deze stand niet.
- 5 Door nogmaals op '+ knop' te drukken zal de elektrische kachel gaan verwarmen in de laagste stand. De stand II indicator zal gaan branden.
- 6 Door nogmaals op '+ knop' te drukken wordt de hoogste verwarmingsstand geactiveerd waarbij de stand III indicator zal gaan branden.
- 7 Door op '- knop' te drukken kan de verwarmingsstand terug gebracht worden.
- 8 Om het apparaat uit te schakelen moet de '- knop' tot maximaal 3 keer ingedrukt worden (afhankelijk van de beginstand) en tot er geen indicatorlampje meer brand.
- 9 Na het uitschakelen van de verwarmingsstand blijft de ventilator gedurende ± 10 seconden aanstaan om het verwarmingselement af te koelen. Hierna gaat het apparaat automatisch terug in de stand-by modus.
- 10 De luchtstroom is handmatig in te stellen naar de gewenste hoek. Het apparaat is kantelbaar tot een hoek van 50 graden. Draai het apparaat door beide zijanten vast te pakken en middels de linkerzijde het apparaat te draaien. Raak het veiligheidsrooster niet aan om brandwonden te voorkomen.
- 11 Als het apparaat langere tijd niet gebruikt wordt is het raadzaam de aan/uit schakelaar op stand 0 te zetten en de stekker uit het stopcontact te halen.

4. Verwijderingsinstructies

De Europese richtlijn 2012 / 19 / EG inzake Afval van Elektrische en Elektronische Apparatuur (AEEA), vereist dat oude elektrische huishoudapparaten niet in de normale gemeentelijke ongesorteerde afvalstroom mogen worden weggegooid. Oude apparaten moeten apart worden ingezameld om recycling en hergebruik van de materialen daarin te optimaliseren en de gevolgen op het milieu en

de volksgezondheid te verminderen. Het symbool met de doorgekruiste “vuilnisbak op wieltjes” op het product, herinnert u aan uw verplichting, dat het toestel bij verwijdering gescheiden ingezameld moet worden. Consumenten moeten contact opnemen met hun lokale autoriteit of verkoper voor informatie betreffende de juiste verwijdering van hun oude toestel.

5. Technische specificaties



Gewicht:
1.380 g



Aansluitspanning:
220 – 240 Volt / 50Hz



Maximaal vermogen
1.550 Watt



Model nr.:
DXFH01/DXFH02

6. Veel gestelde vragen

V. Het apparaat gaat niet aan.

- A. Zorg ervoor dat de aan/uit schakelaar op de achterzijde van het product op 'aan' staat.

V. Kan het apparaat gebruikt worden in de badkamer?

- A. Het apparaat is niet geschikt voor natte ruimtes en kan niet in een badkamer gebruikt worden.

V. Wat gebeurt er wanneer het apparaat omgestoten wordt?

- A. Wanneer het apparaat in gebruik is en wordt omgestoten treedt een veiligheidsmechanisme in werking en schakelt het apparaat zichzelf automatisch uit. Wordt het apparaat weer recht gezet dan kan het door middel van de + knop weer ingeschakeld worden.

V. Voor welke oppervlakte is het apparaat geschikt?

- A. Het apparaat kan gebruikt worden in ruimtes tot 20m².

V. Het apparaat geeft een sterke geur af.

- A. Bij het eerste keer in gebruik nemen van het apparaat kan een sterke geur vrijkomen. Dit lost snel op en is daarna niet meer ruikbaar.

V. Wanneer het apparaat wordt uitgezet blijft de ventilator nog even draaien. Klopt dit?

- A. Dit is correct. Om het keramische verwarmingselement af te laten koelen blijft de ventilator nog ± 10 seconden aan, voordat het apparaat in stand-by gaat.

V. Kan ik meerdere apparaten op dezelfde contactdoos aansluiten?

- A. Door de benodigde krachtstroom van meer ongeveer 1.550 watt wordt geadviseerd om niet meerdere apparaten op dezelfde contactdoos aan te sluiten.

V. Kan ik een verlengkabel gebruiken?

- A. Het wordt niet aangeraden om een verlengkabel te gebruiken. Indien toch noodzakelijk gebruik dan alleen een goedgekeurde verlengsnoer met een minimale doorsnee van 3 x 2,5 mm² en een toegestaan vermogen van minimaal 2.000 Watt/10Amp.

Merci d'avoir choisi Duux !

Nous sommes ravis que vous ayez décidé de lire le manuel de votre nouveau radiateur soufflant Duux ! De nombreux utilisateurs sautent les instructions et commencent à utiliser l'appareil immédiatement. Cependant, plusieurs études révèlent que les personnes qui lisent d'abord le manuel d'utilisation peuvent se lancer plus rapidement et plus efficacement que les personnes qui se contentent d'essayer.

Chez Duux, nous croyons en un milieu de vie confortable et sain pour tous. Améliorer le climat intérieur avec des produits attrayants, fonctionnels et efficaces est notre passion quotidienne. Avec notre gamme de produits innovants de traitement de l'air, notre objectif est de vous offrir la meilleure qualité d'air possible.

Rencontrez le poêle en céramique étonnamment robuste qui est très puissant pour sa taille compacte grâce à son double ventilateur DC. Grâce à l'augmentation du débit d'air, la chaleur produite par la plaque céramique peut être distribuée plus loin dans la pièce que les poêles de taille similaire avec un seul ventilateur.

Lisez attentivement le manuel pour tirer le meilleur parti de votre radiateur soufflant Twist.

Sommaire

1. Consignes de sécurité importantes	24
2. Aperçu du produit	26
3. Installation	27
4. Instructions de mise au rebut	29
5. Spécifications techniques	30
6. Foire aux questions	31

1. Consignes de sécurité importantes

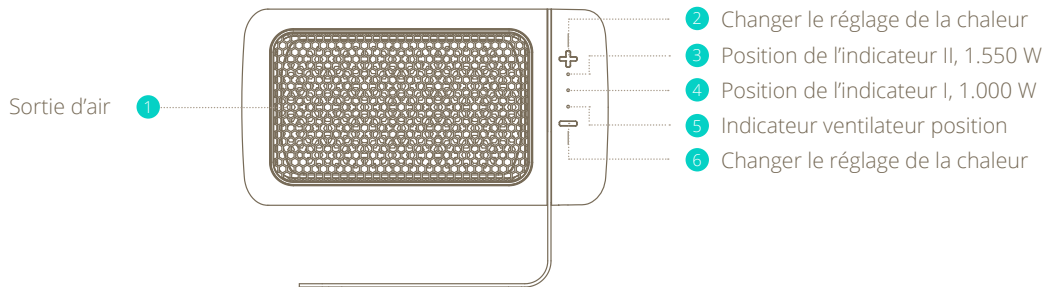
Lors de l'utilisation d'appareils électroniques, les avertissements de sécurité standard doivent être respectés à tout moment, y compris les consignes de sécurité ci-dessous :

- ❶ Pour vous familiariser avec les commandes, les fonctions de sécurité et le fonctionnement du radiateur soufflant, nous vous recommandons de lire attentivement toutes les instructions avant de l'utiliser.
- ❷ N'insérez aucun objet dans l'entrée ou la sortie d'air
- ❸ Soyez prudent lorsque cet appareil est utilisé en présence d'enfants, de personnes handicapées ou d'animaux domestiques. Ne permettez pas aux enfants de jouer avec l'appareil. Cet appareil n'est pas destiné à être utilisé par des enfants ou des personnes souffrant de handicaps physiques, sensoriels ou mentaux, ou par des personnes ne connaissant pas ou n'ayant pas de l'expérience avec cet appareil.
- ❹ Le nettoyage et l'entretien par l'utilisateur ne doivent pas être effectués par des enfants sans surveillance.
- ❺ Éteignez le radiateur soufflant à l'aide du panneau de commande, puis laissez refroidir le radiateur soufflant, éteignez l'appareil à l'aide du bouton marche/arrêt situé à l'arrière, puis débranchez la fiche de la prise de courant pour effectuer les opérations suivantes :
 - Nettoyer le radiateur soufflant.
 - Effectuer l'entretien du radiateur soufflant.
 - Déplacer le radiateur soufflant.
- ❻ Avant de brancher le cordon d'alimentation dans la prise murale, débranchez-le complètement et assurez-vous qu'il ne touche pas le radiateur soufflant et qu'il ne devienne pas chaud. Ne faites pas passer le câble sous la moquette, ne le recouvrez pas de tapis, de patins, etc. et éloignez-le de l'itinéraire. Veillez à ne pas marcher sur le câble et à ne pas y poser de meubles. Ne faites pas passer le câble dans les angles vifs et ne l'enroulez pas trop serré après utilisation !
- ❼ Pour éviter la surchauffe, ne couvrez jamais le poêle.
- ❽ N'utilisez pas le radiateur soufflant à l'extérieur.

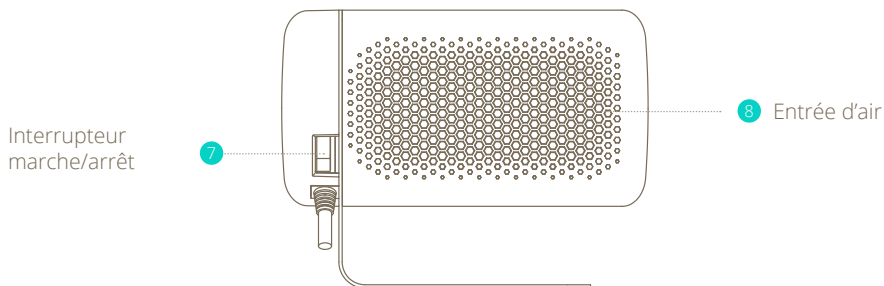
- 9 Ne rallongez pas les cordons d'alimentation vous-même. L'utilisation d'une rallonge électrique n'est pas recommandée car elle peut provoquer une surchauffe et un incendie. Si l'utilisation d'une rallonge électrique est inévitable, assurez-vous que la rallonge n'est pas endommagée et approuvée, avec un diamètre minimum de 3 x 2,5 mm² et une puissance autorisée d'au moins 2000 watts/10Amp. Déroulez toujours le câble complètement pour éviter toute surchauffe !
- 10 Retirez la fiche de la prise murale en la saisissant. Ne tirez jamais sur le cordon pour débrancher la fiche de la prise murale.
- 11 Si le câble de raccordement est endommagé, il doit être remplacé par une personne qualifiée.
- 12 N'utilisez pas le radiateur soufflant dans des endroits qui n'ont pas été utilisés ou visités depuis longtemps.
- 13 N'utilisez pas d'accessoires sur le radiateur soufflant qui ne sont pas recommandés par DUUX pour ce produit.
- 14 Des connexions desserrées entre la fiche du radiateur soufflant et la sortie électrique peuvent provoquer un échauffement de la fiche.
- 15 Pour éviter les surcharges et les fusibles grillés, ne branchez pas d'autres appareils sur la même prise de courant.
- 16 Le radiateur soufflant est destiné à être utilisé à l'intérieur seulement. N'utilisez l'appareil que pour le chauffage d'appoint.
- 17 Le radiateur soufflant ne doit pas être placé directement sous une prise de courant murale, à proximité d'une telle prise ou dirigé vers elle.
- 18 Ce poêle ne convient pas à une utilisation dans des endroits humides ou mouillés tels que les salles de bains, les buanderies, etc. Ne le placez pas près d'un robinet, d'une baignoire, d'une douche, d'une piscine, d'un lavabo ou de choses similaires. Assurez-vous que l'appareil ne puisse jamais tomber dans l'eau et empêchez l'eau de pénétrer dans le poêle. Si le poêle venait à entrer en contact avec de l'eau, débranchez-le d'abord ! Un poêle humide interne ne peut plus être utilisé et doit d'abord être réparé. Ne plongez jamais le poêle, le cordon ou la fiche dans de l'eau ou un autre liquide et ne touchez jamais le poêle en ayant les mains mouillées.

2. Aperçu du produit

Face avant



Face arrière



3. Installation

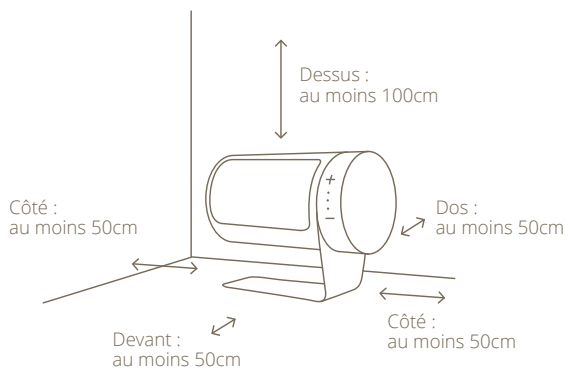
⚠ Attention : Veuillez lire attentivement les instructions suivantes et la fiche de mise en garde ci-jointe avant d'utiliser le produit.

Pose

⚠ Attention : Ne placez pas l'appareil à proximité de murs, de fenêtres ou de meubles.

Installation

- 1 Ne placez pas l'appareil à un endroit où l'air chauffé peut entrer en contact avec des rideaux, des meubles, des plantes ou des portes. Cela peut causer des taches ou des dommages.
- 2 Placez le produit sur une surface horizontale et stable.
- 3 N'installez pas l'appareil à la portée des enfants. Cela peut entraîner des accidents ou un dysfonctionnement de l'appareil s'il est renversé ou si on grimpe dessus.
- 4 Ne placez pas l'appareil à un endroit où des objets pourraient tomber d'en haut. Cela peut entraîner une inflammation ou une panne.
- 5 Ne placez pas l'appareil à proximité d'appareils qui ne sont pas adaptés à l'air chaud, tels que les PC ou les smartphones. Cela peut entraîner une inflammation ou une panne.



⚠ Attention : Même si l'appareil est placé à une distance appropriée des murs et des meubles, de la poussière peut se former avec le temps. Nous recommandons un entretien régulier et un dépoussiérage de l'appareil.

Commencer

 **Attention :** Voir chapitre 2 pour une vue d'ensemble des produits et des références

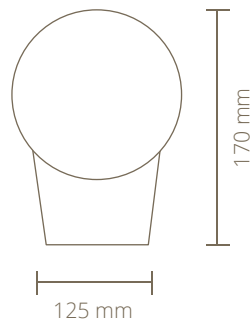
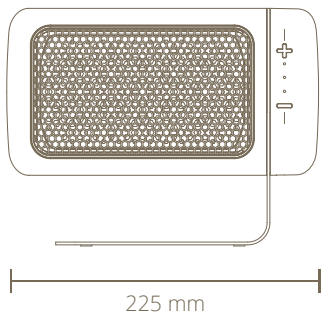
- 1 Insérez la fiche dans une prise de courant
- 2 Placez le radiateur soufflant sur une surface dure et plane, à au moins 50cm des murs ou d'autres objets.
- 3 Mettez l'interrupteur marche/arrêt à l'arrière de l'appareil en position « marche », le radiateur soufflant est maintenant en mode veille.
- 4 Appuyez sur la touche « + » pour allumer l'appareil. Le ventilateur s'allume et le voyant s'allume en mode I. Le produit ne chauffe pas dans ce mode.
- 5 En ré-appuyant sur la touche « + », le radiateur soufflant chauffera jusqu'au réglage le plus bas. Le voyant à II s'allumera.
- 6 Appuyer à nouveau sur la touche « + » pour activer le mode de chauffage le plus élevé avec le voyant de la position III allumé.
- 7 En appuyant sur la touche « - », le mode de chauffage peut être rétabli.
- 8 Pour éteindre l'appareil, il faut appuyer jusqu'à 3 fois sur la touche « - », selon la position de départ et jusqu'à ce qu'aucun voyant lumineux ne soit allumé.
- 9 Après l'arrêt du mode de chauffage, le ventilateur reste en marche pendant \pm 10 secondes pour refroidir l'élément chauffant. Après cela, l'appareil revient automatiquement en mode veille.
- 10 Le débit d'air peut être réglé manuellement à l'angle désiré. L'appareil peut être incliné jusqu'à un angle de 50 degrés. Tournez l'appareil en saisissant les deux côtés et en tournant le côté gauche de l'appareil. Pour éviter les brûlures, ne touchez pas la grille de sécurité.
- 11 Si l'appareil n'est pas utilisé pendant une longue période, il est recommandé de mettre l'interrupteur marche/arrêt en position 0 et de retirer la fiche de la prise de courant.

4. Instructions de mise au rebut

La directive européenne 2012/19/CE relative aux déchets d'équipements électriques et électroniques (DEEE) exige que les appareils électroménagers usagés ne soient pas éliminés dans le flux normal des déchets communaux non triés. Les vieux appareils devraient être collectés séparément afin d'optimiser le recyclage et la réutilisation de leurs matériaux et de réduire l'impact sur

l'environnement et la santé humaine. Le symbole barré de la mention « poubelle sur roues » sur le produit vous rappelle l'obligation de collecter l'appareil séparément lors de son élimination. Les consommateurs devraient contacter leur autorité locale ou leur fournisseur pour obtenir des renseignements sur l'élimination appropriée de leur vieil appareil.

5. Spécifications techniques



Poids :
1.380 g



Tension de raccordement :
220 – 240 Volt / 50Hz



Puissance maximale :
1.550 Watt



Modèle :
DXFH01/DXFH02

6. Foire aux questions

Q. L'appareil ne s'allume pas.

R. Assurez-vous que l'interrupteur marche/arrêt à l'arrière de l'appareil est allumé.

Q. L'appareil peut-il être utilisé dans la salle de bains ?

R. L'appareil ne convient pas aux pièces humides et ne peut pas être utilisé dans une salle de bains.

Q. Que se passe-t-il lorsque l'appareil est renversé ?

R. Lorsque l'appareil est renversé pendant qu'il est utilisé, un mécanisme de sécurité s'active et l'appareil s'éteint automatiquement. Si l'appareil est redressé, il peut être remis en marche en appuyant sur la touche « + ».

Q. À quelle surface l'appareil est-il adapté ?

R. L'appareil peut être utilisé dans des pièces jusqu'à 20m².

Q. Lorsque l'appareil est éteint, le ventilateur continue de fonctionner pendant un certain temps. Est-ce exact ?

R. C'est correct. Pour permettre à l'élément chauffant céramique de refroidir, le ventilateur reste en marche pendant ± 10 secondes avant que l'appareil ne passe en mode veille.

Q. Puis-je connecter plusieurs appareils à la même prise ?

R. Dans la mesure où le courant nécessaire dépasse 1.550 watts, il est recommandé de ne pas brancher plusieurs appareils sur la même prise

Q. Puis-je utiliser un câble de rallonge ?

R. Il n'est pas recommandé d'utiliser un câble de rallonge. Si nécessaire, n'utilisez qu'un câble de rallonge homologué d'un diamètre minimum de 3 x 2,5 mm² et d'une puissance autorisée d'au moins 2.000 watts/10Amp.

Q. L'appareil émet une forte odeur.

R. Lors de la première utilisation de l'appareil, une forte odeur peut se dégager. Cette odeur se dissout rapidement et n'est alors plus malodorante.

¡Gracias por haber elegido Duux!

¡Estamos encantados de que haya decidido leer el manual de su nuevo calefactor cerámico Duux! Muchos usuarios se saltan las instrucciones y ponen el aparato a funcionar sin más. Sin embargo, varios estudios demuestran que las personas que empiezan por leer el manual de usuario se adelantan a los que prueban cualquier cosa y sacan más provecho.

En Duux creemos en un entorno cómodo y saludable para todos. Mejorar el medioambiente interior con productos atractivos, funcionales y eficaces es nuestra pasión diaria. Con nuestra innovadora gama de productos de tratamiento del aire nos esforzamos para ofrecerle la mejor calidad del aire.

Conozca el calefactor cerámico sorprendentemente potente que por su doble ventilador de CC tiene un rendimiento muy alto pese a su tamaño compacto. Debido al flujo de aire alzado, el calor producido por la placa cerámica envuelve un espacio mayor que con los calefactores de tamaño comparable de un solo ventilador.

Lea el manual detenidamente para sacar el máximo provecho de su calefactor cerámico Twist.

Índice

1. Precauciones importantes de seguridad	34
2. Descripción del producto	36
3. Instalación	37
4. Instrucciones de desecho	39
5. Especificaciones técnicas	40
6. Preguntas frecuentes	41

1. Precauciones importantes de seguridad

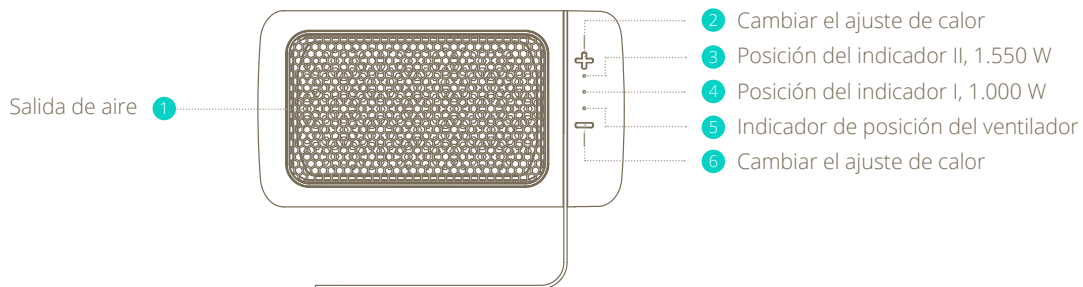
Al usar los equipos electrónicos las advertencias de seguridad básicas deben respetarse en todo momento, incluidas las precauciones de seguridad a continuación:

- 1 Para familiarizarse con los controles, las funciones de seguridad y el uso del calefactor cerámico, le recomendamos que lea todas las instrucciones detenidamente antes de la puesta en servicio.
- 2 No introduzca objetos en la entrada o salida de aire.
- 3 Asegúrese de una supervisión minuciosa cuando se utiliza este aparato en la presencia de niños, personas incapacitadas o mascotas. No permita que los niños jueguen con el aparato. Este aparato no es apto para ser manejado por niños o personas con limitaciones físicas, sensoriales o mentales o por personas sin conocimientos de o experiencia con este aparato.
- 4 La limpieza y el mantenimiento de usuario no deben ser realizados por niños sin supervisión.
- 5 Apague el calefactor de ventilador mediante el panel de control y, a continuación, deje que se enfríe. Apague el aparato por medio del botón de encendido/apagado en la parte trasera y desenchúfelo de la toma de corriente para poder llevar a cabo las siguientes operaciones:
 - Limpiar el calefactor cerámico .
 - Llevar a cabo el mantenimiento del calefactor cerámico .
 - Mover el calefactor cerámico .
- 6 Desenrolle el cable de alimentación completamente antes de enchufar el aparato a la toma de corriente y asegúrese de que el cable no entre en contacto con el calefactor de ventilador de ningún modo o de que no se caliente de ninguna otra manera. No dirija el cable por debajo de la moqueta, no lo cubra con estereras, alfombras o similares y mantenga el cable alejado de las zonas de paso. Asegúrese de que el cable no se pise y de que no se coloquen muebles encima. ¡No dirija el cable por esquinas afiladas y no lo tense demasiado al enrollarlo!
- 7 Para evitar el sobrecalentamiento el calefactor nunca debe taparse.
- 8 No utilice el calefactor de ventilador en el exterior.

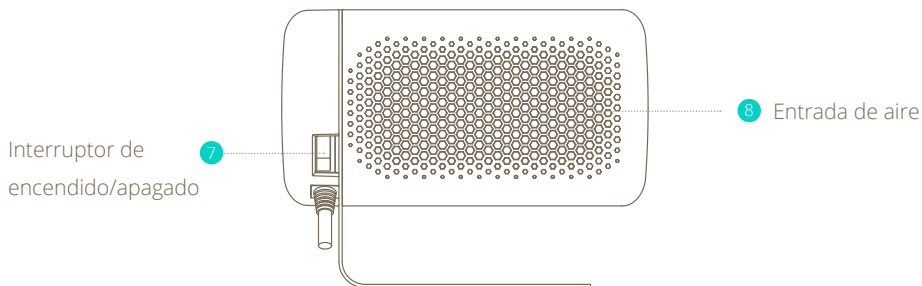
- 9 No intente extender los cables de alimentación por sí mismo. El uso de un cable de extensión no es recomendable ya que esto puede provocar un sobrecalentamiento o incendio. Si no puede evitar usarlo, asegúrese de que disponga de un cable de extensión libre de daños y homologado con un diámetro mínimo de $3 \times 2,5 \text{ mm}^2$ y una potencia permitida de al menos 2000 W/10 A. ¡Siempre desenrolle el cable por completo a fin de evitar su sobrecalentamiento!
- 10 Retire el enchufe de la toma de corriente tirando del mismo. Nunca tire del cable para desenchufar el enchufe de la toma de la pared.
- 11 Si el cable de conexión está dañado, debe ser sustituido por una persona cualificada.
- 12 No utilice el calefactor cerámico en espacios que llevan mucho tiempo sin utilizarse o pisarse.
- 13 No utilice accesorios en el calefactor cerámico no recomendados por DUUX para este producto.
- 14 Las conexiones flojas entre el enchufe del calefactor cerámico y la salida de corriente eléctrica pueden provocar que el enchufe se sobrecaliente.
- 15 A fin de evitar sobrecargas y fusibles fundidos, no debe conectar otros aparatos a la misma toma de corriente.
- 16 El calefactor cerámico está diseñado exclusivamente para su uso en interiores. Utilice el aparato exclusivamente como calefacción adicional.
- 17 El calefactor cerámico no debe colocarse directamente debajo o cerca de una toma de corriente, ni apuntarse a ella.
- 18 Este calefactor no es adecuado para su uso en espacios mojados o húmedos como cuartos de baño, de lavado, etc. No lo coloque cerca de un grifo, una bañera, una ducha, una piscina, una fuente o similar. Asegúrese de que el aparato nunca pueda caerse al agua y evite que el agua penetre en el calefactor. ¡En el improbable caso de que el calefactor entre en contacto con el agua, antes que nada desenchúfelo de la toma de corriente! Un calefactor que se ha mojado por dentro ya no debe ser utilizado y debe llevarse a reparar. No sumerja el calefactor, el cable o el enchufe en agua ni otros líquidos y nunca toque el calefactor con las manos mojadas.

2. Descripción del producto

Parte frontal



Parte trasera



3. Instalación

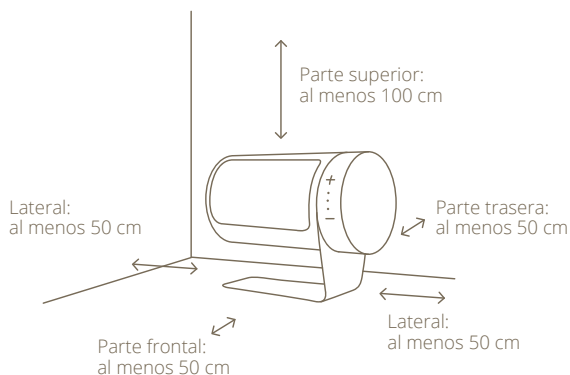
⚠ Atención: Lea detenidamente las instrucciones que se indican a continuación y la hoja de advertencia adjunta antes de poner en servicio el producto.

Instalación

- 1 No coloque el aparato en un lugar donde el aire calentado puede entrar en contacto con cortinas, muebles, plantas o puertas. Esto puede ocasionar la aparición de manchas o daños.
- 2 Coloque el producto sobre una superficie horizontal y estable.
- 3 No instale el aparato dentro del alcance de los niños. Esto puede dar lugar a accidentes o fallos en el aparato si es derribado o pisado.
- 4 No coloque el aparato en un lugar donde los objetos pueden caerse encima. Esto puede conducir a una ignición o un defecto.
- 5 No coloque el aparato cerca de dispositivos que no soportan el aire caliente, como los ordenadores o los teléfonos móviles. Esto puede conducir a una ignición o un defecto.

Colocación

⚠ Atención: No coloque el aparato cerca de las paredes, ventanas o muebles.



⚠ Atención: Atención: incluso si el aparato está colocado a una distancia adecuada con respecto a las paredes y los muebles, con el tiempo se puede generar polvo. Recomendamos que lleve a cabo el mantenimiento del aparato regularmente y quite el polvo.

Empezar

 **Atención:** Consulte el capítulo 2 para la descripción del producto y referencias.

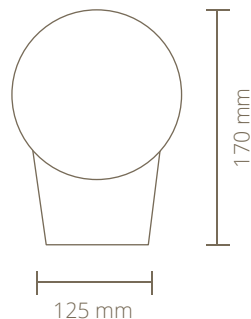
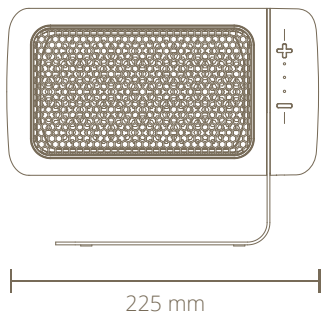
- 1 Introduzca el enchufe en una toma de corriente.
- 2 Coloque el calefactor cerámico en una superficie dura y plana con al menos 50cm de distancia de la pared u otros objetos.
- 3 Ponga el interruptor de encendido/apagado situado en la parte trasera del aparato en la posición 'on'; ahora el calefactor cerámico se encuentra en modo de espera.
- 4 Pulse el 'botón +' para encender el aparato. El ventilador se encenderá y el testigo se iluminará en la posición I. El producto no calentará en esta posición.
- 5 Al pulsar el 'botón +' de nuevo, el calefactor cerámico se pondrá a calentar en la posición más baja. El testigo en II se iluminará.
- 6 Al volver a pulsar el 'botón +', se activará la máxima posición de calefacción y se iluminará el testigo de la posición III.
- 7 Al pulsar el 'botón -', la posición de calefacción se puede rebajar.
- 8 Para apagar el aparato, el 'botón -' debe pulsarse hasta máximo 3 veces, dependiendo de la posición inicial y hasta que ningún testigo quede iluminado.
- 9 Tras apagar la posición de calentamiento el ventilador seguirá funcionando unos 10 segundos para enfriar el elemento térmico. A continuación, el aparato volverá automáticamente al modo de espera.
- 10 El flujo de aire puede ajustarse manualmente al ángulo deseado. El aparato puede inclinarse hasta un ángulo de 50 grados. Para girar el aparato, sujételo por ambos laterales y empuje la parte de la izquierda. No toque la rejilla de protección para evitar las quemaduras.
- 11 Si el aparato no se usa durante un período prolongado, se recomienda colocar el interruptor on/off en la posición 0 y desenchufarlo de la toma de corriente.

4. Instrucciones de desecho

La Directiva europea 2012/19/CE sobre residuos de aparatos eléctricos y electrónicos (RAEE), requiere que los aparatos electrodomésticos obsoletos no se desechen con los residuos urbanos normales y no clasificados. Los aparatos obsoletos deben recogerse por separado para optimizar el reciclaje y la reutilización de los materiales que contienen, además de reducir los efectos sobre

la salud humana y el medioambiente. El símbolo del “cubo de basura sobre ruedas tachado” en el producto le recuerda de su obligación de desechar el dispositivo por separado en caso de ser obsoleto. Los consumidores deben contactar con su autoridad local o distribuidor para obtener información sobre el desecho adecuado de su dispositivo obsoleto.

5. Especificaciones técnicas



Peso:
1.380 g



Tensión de conexión:
220 – 240 voltios / 50Hz



Potencia máxima:
1.550 vatios



Modelo:
DXFH01/DXFH02

6. Preguntas frecuentes

P. El aparato no se enciende.

R. Asegúrese de que el interruptor de encendido/apagado en la parte trasera del producto se encuentre en posición 'on'.

P. ¿Es apto el aparato para utilizarse en el cuarto de baño?

R. El aparato no es apto para espacios húmedos y no puede utilizarse en un cuarto de baño.

P. ¿Qué ocurre cuando el aparato se quede envuelto?

R. Cuando el aparato está en uso y queda envuelto se activa un mecanismo de seguridad y el dispositivo se apaga automáticamente. Cuando el aparato se vuelve a colocar en posición recta se puede encender de nuevo con el 'botón +'.

P. ¿Cuál es la superficie adecuada para el aparato?

R. El aparato puede utilizarse en espacios de hasta 20 m².

P. Cuando el aparato se apaga el ventilador sigue funcionando durante un rato. ¿Es lo normal?

R. Esto es normal. A fin de enfriar el elemento calefactor cerámico el ventilador continúa funcionando unos 10 segundos, antes de que el aparato se ponga en modo de espera.

P. ¿Puedo enchufar varios aparatos a la misma toma de corriente?

R. Ya que la potencia requerida es de unos 1.550 vatios se recomienda no enchufar múltiples aparatos en la misma toma de corriente

P. ¿Puedo utilizar un cable de extensión?

R. No se recomienda utilizar un cable de extensión. Si aun así resulta necesario, sólo debe usar un cable de extensión homologado con un diámetro mínimo de 3 x 2,5 mm² y una potencia permitida de al menos 2.000 W/10 A.

P. El aparato desprende un fuerte olor.

R. Al poner el aparato en servicio por primera vez puede desprenderse un fuerte olor. Este olor se disuelve rápidamente y luego ya no se huele.

Designed in The Netherlands bij Duux International BV. Made in P.R.C.
Duux International BV, P.O. Box 145, 5400 AC Uden Netherlands, www.duux.com

© 2018 Duux. All rights reserved.
DUUX® is a trademark of Duux International BV,
registered in the EU and other countries.
The brand cited belongs exclusively to the respective owners.

Specifications are subject to modification without notice.

duux®