

Remove the Top Cover

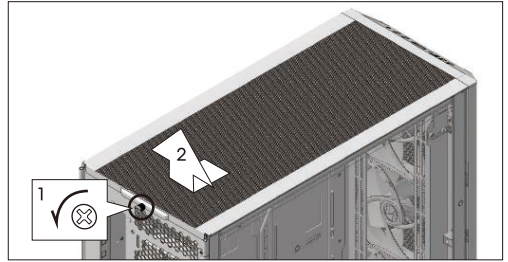
卸下上蓋 /

Retirer le capot supérieur /

Entfernen Sie die obere Abdeckung /

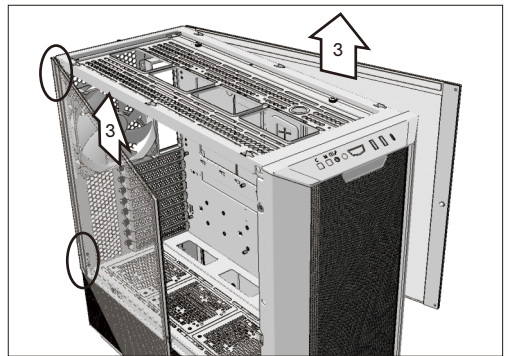
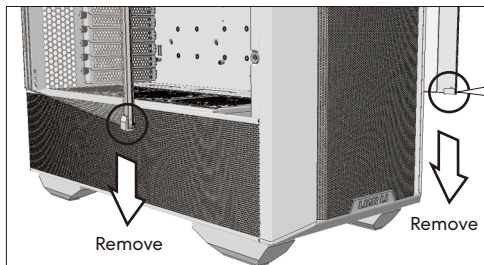
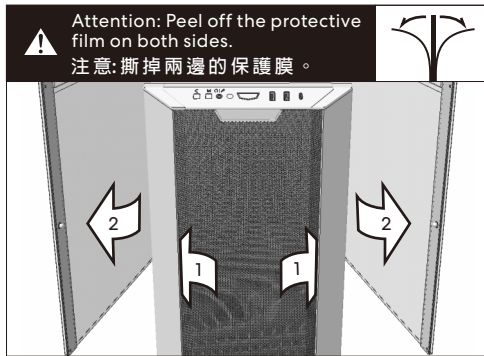
Retire la cubierta superior /

トップカバーを外します



Remove the Side Glass Panel

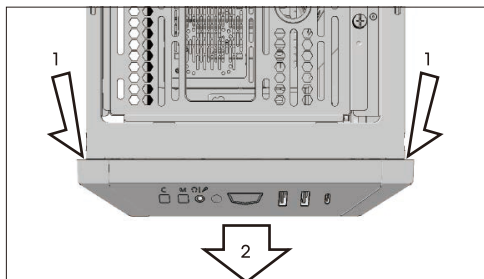
卸下側玻璃 / Retirer la vitre latérale / Entfernen Sie das Seitenglas / Retire el vidrio lateral / サイドガラスを取り外します



This piece is for transportation security purpose only / 這物件僅用於運輸安全目的 /
Cette pièce est uniquement destinée à la sécurité du transport / Dieses Stück dient nur der Transportsicherheit / Esta pieza es solo para fines de seguridad del transporte / この作品は、輸送のセキュリティのみを目的としています

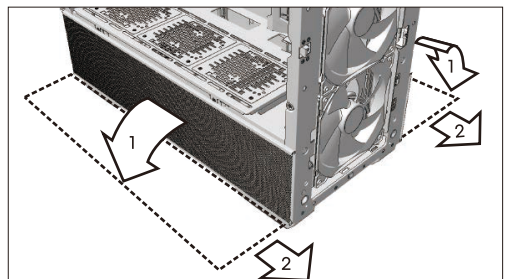
Remove the Front Panel

卸下前面板 / Retirer le panneau avant / Entfernen Sie die Frontplatte / Retire el panel frontal / フロントパネルを取り外します



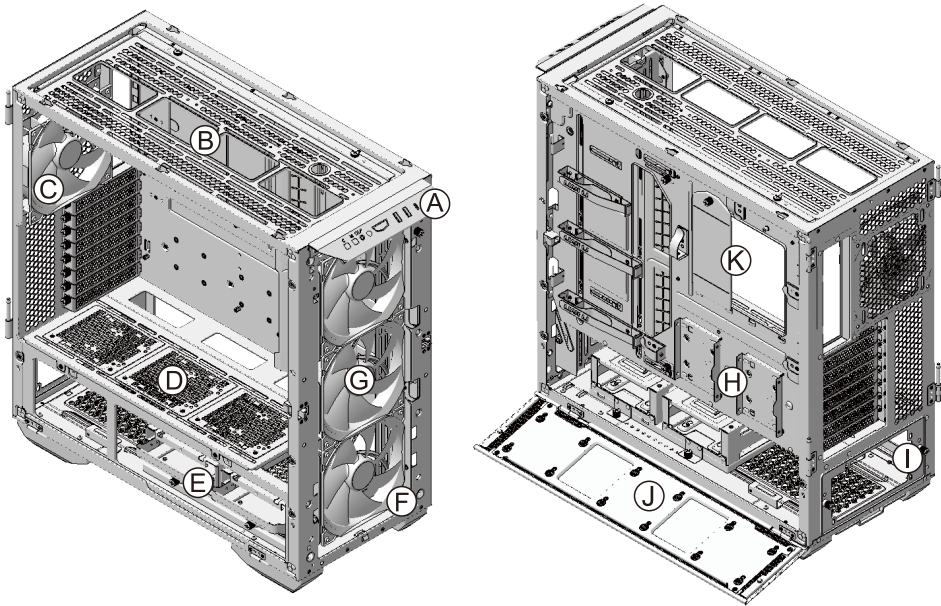
Remove the Side Mesh Panel

卸下側鐵網 / Retirer les rails latéraux / Entfernen Sie die Seitenschienen / Retire los rieles laterales / サイドレールを取り外します



Case Components

機殻部品紹介 / Composants du boîtier / Gehäusekomponenten / Componentes de la caja / ケース部品



LANCOOL III IO ports: 1 x AUDIO / Microphone Combo Jack, 2 x USB 3.0, 1 x USB 3.2 Type C
Power Button, Reset Button

(A) **LANCOOL III RGB** IO ports: 1 x AUDIO / Microphone Combo Jack, 2 x USB 3.0, 1 x USB 3.2 Type C
Power Button, Reset Button, C button for color control, M button for lighting mode control

(B) Removable fan bracket, Supporting 120 mm fan x 3 or 140 mm fan x 3 or 360 mm radiator x 1 or 420 mm radiator x 1

(C) **LANCOOL III** INCL FAN 140 mm fan x 1 (200~1800 RPM / DC 12 V, 0.24A / 83.5 CFM / 2.3 mm H2O / 33dB-A)

(C) **LANCOOL III RGB** INCL FAN 140 mm fan x 1 (200~1800 RPM / DC 12 V, 0.24A / 83.5 CFM / 2.3 mm H2O / 33dB-A)

(D) Removable fan bracket, Supporting 120 mm fan x 3 or 360 mm radiator x 1 or 2.5" SSD x 3

(E) Removable HDD cage, Supporting 3.5" HDD x 4 or 2.5" SSD x 4

(F) Removable fan bracket, Supporting 120 mm fan x 3 or 140 mm fan x 3 or 360 mm radiator x 1 or 280 mm radiator x 1

(G) **LANCOOL III** INCL FAN 140 mm fan x 3 (200~1800 RPM / DC 12 V, 0.24A / 83.5 CFM / 2.3 mm H2O / 33dB-A)

(G) **LANCOOL III RGB** INCL FAN 140 mm ARGB fan x 3 (300~1650 RPM / DC 12 V, 0.23A, 0.35A / 83.5 CFM / 2.3 mm H2O / 33dB-A)

(H) Removable Toolless SSD tray, Supporting 2.5" SSD x 2

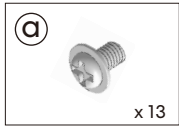
(I) PSU tray, Supporting ATX PSU x 1 (Removable dust filter in bottom)

(J) Removable SSD tray, Supporting 2.5" SSD x 3

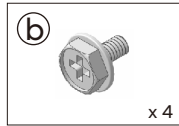
(K) Removable controller tray

Hardware List

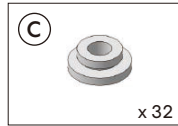
零件部品一覧表 / Liste du matériel / Hardwareliste / Lista de hardware / ハードウェアリスト



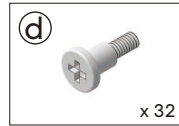
Screws
for motherboard
mounting



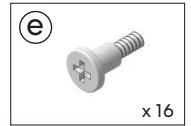
Screws
for PSU mounting



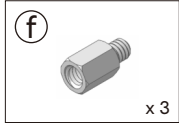
Anti-vibration rings
for 2.5" SSD /
3.5" HDD mount



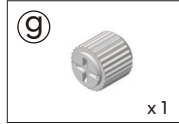
Screws
for 2.5" SSD mount



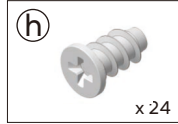
Screws
for 3.5" HDD mount



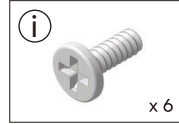
Stand-off bolt
(spare parts)
for M/B mount



Tool
for stand-off bolt



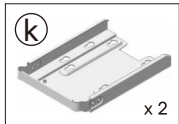
Screws
for fan mounting



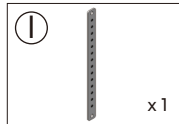
Screws
for 420 mm radiator
mounting



Screws
for fix removable
SSD tray



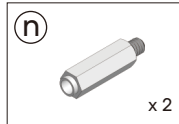
Upper HDD Bracket



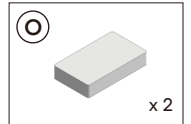
Graphic card
bracket



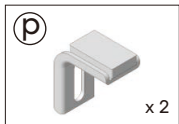
Gasket



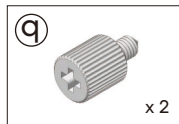
Long stand-off bolt



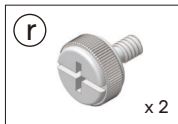
Rubber pad



L-shaped
support bracket



For mounting the
Upper HDD Bracket



For mounting the
top fan bracket

※ Exceeded quantity are spare parts.

※ 多餘的零件數量是備品。

※ Les pièces supplémentaires sont des pièces de rechange.

※ Zusätzliche Teile können als Ersatzteile verwendet werden.

※ Exceeded quantity are spare parts.

※ ネジには予備が含まれています。

Remove the Dust Filter

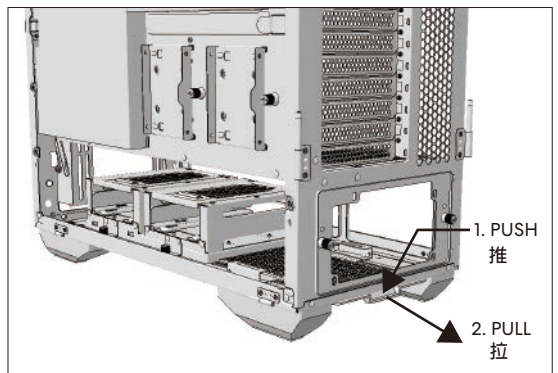
灰塵濾網拆卸 /

Retirer le filtre à poussière /

Entfernen Sie den Staubfilter /

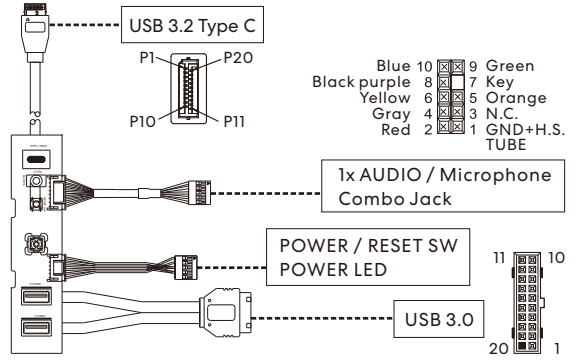
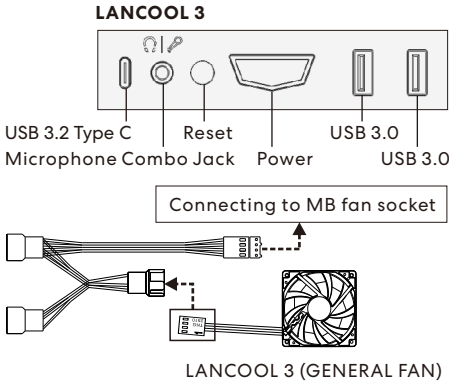
Retire el filtro de polvo /

ダストフィルターの取り外し

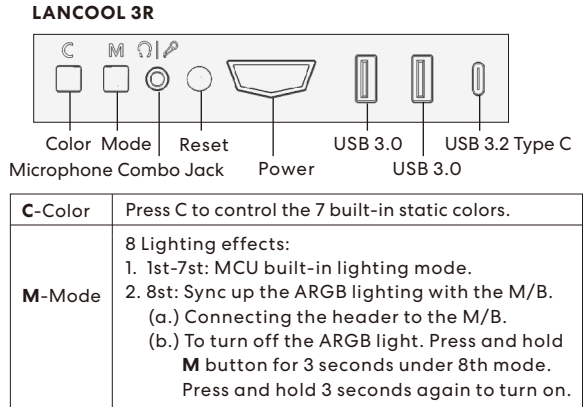
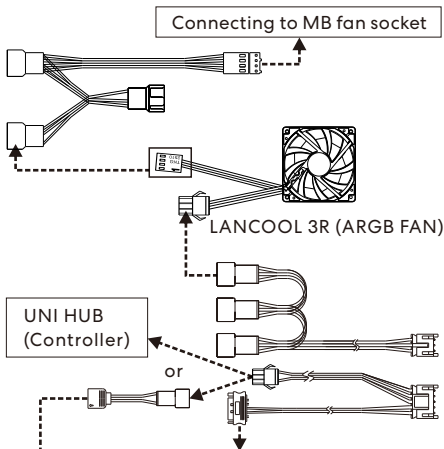


I/O Ports Function

I/O port 功能說明 / Installation du port I/O / I/O-Port installieren / Instalación de los puertos de I/O / I/Oポート機能



Blue	10	9	Green
Black purple	8	7	Key
Yellow	6	5	Orange
Gray	4	3	N.C.
Red	2	1	GND+H.S. TUBE



! This is a must to connect to PSU SATA cable.

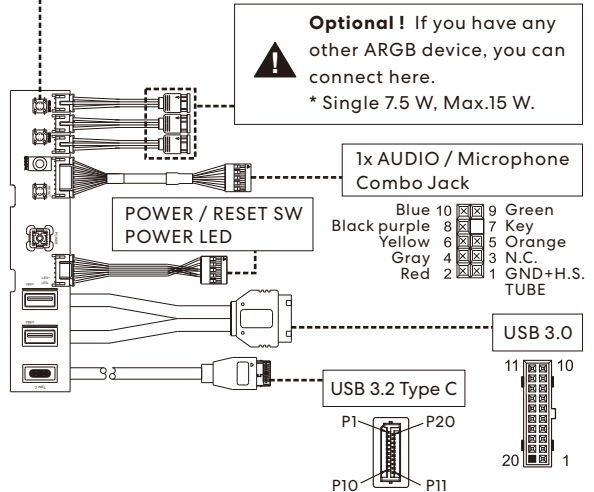
Optional ! If you have any other ARGB device, you can connect here.
* Single 7.5 W, Max.15 W.

! **Optional !** If you want to use M/B software, you can connect to M/B ARGB port, Push **M** button 7 times to 8th mode.

Warning ! Do not connect the wrong type of LED connector. If it is connected to the 12V connector, permanent damage will occur.

警告! 請不要連接錯誤類型的 LED 接頭, 如果連接到12V 接口, 將造成永久損壞。

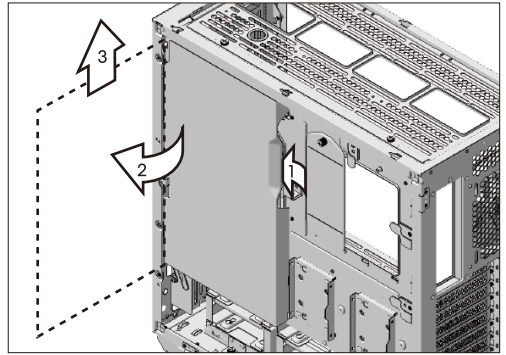
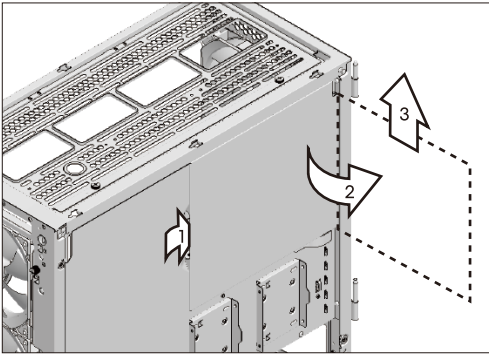
+5V D GND 5V 12V



Blue	10	9	Green
Black purple	8	7	Key
Yellow	6	5	Orange
Gray	4	3	N.C.
Red	2	1	GND+H.S. TUBE

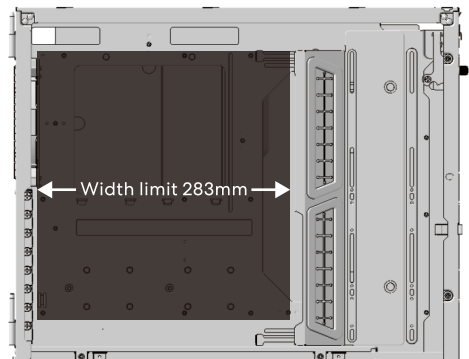
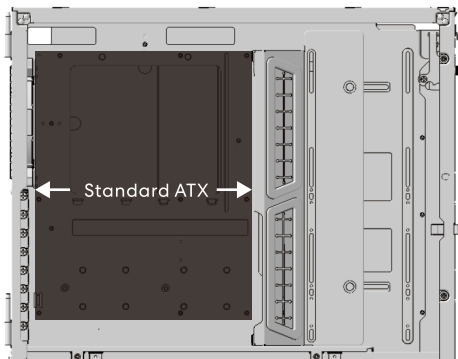
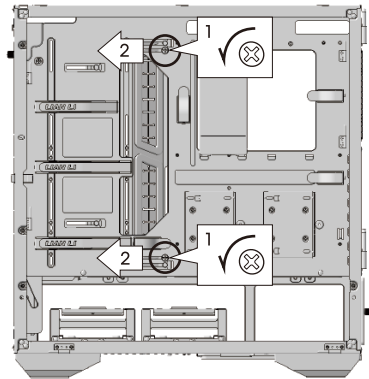
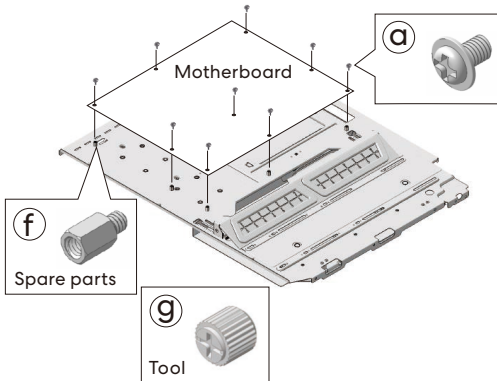
Remove the Cable Cover

卸下遮線蓋 / Retirez le couvercle du câble / Entfernen Sie die Kabelabdeckung / Retire la cubierta de cables / ケーブルカバーを取り外します



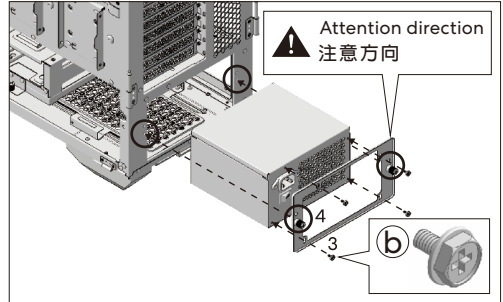
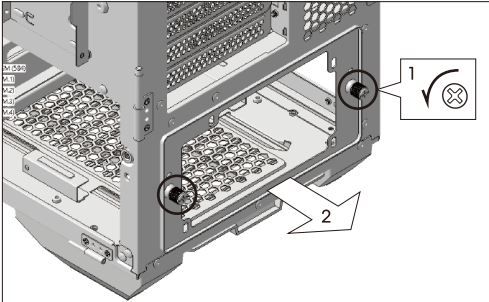
Motherboard Installation

主板安裝 / Installation de la carte mère / Mainboard-Installation / Instalación de la placa base / マザーボードの取り付け



PSU Installation

電源供應器安裝 / Installation du plateau du bloc d'alimentation / PSU-Einsatz installieren /
Instalación de la fuente de alimentación / 電源のインストール

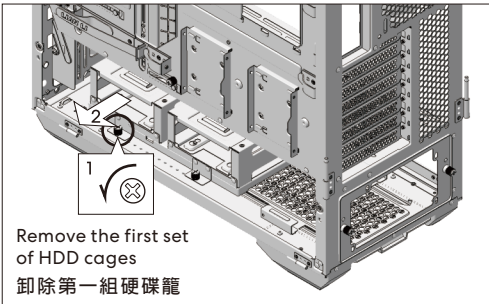


Attention: For installation of PSU longer than 160 mm, suggest to remove 1 set of HDD cage to gain space. Instruction as below.

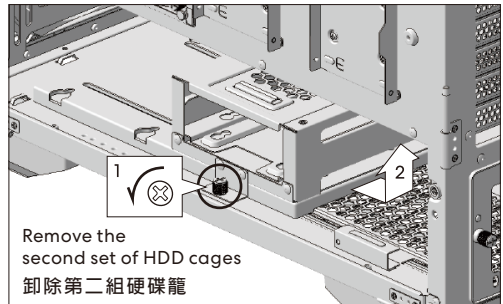
注意：如要安裝 160 mm 以上長度的 PSU，建議卸除一組硬碟籠讓整線空間增大，方式如下所示。

Remove HDD Cage

硬碟籠卸除 / Retirer la cage du disque dur / Entfernen Sie den HDD-Käfig / Retire la caja de disco duro /
HDD ケージを取り外します



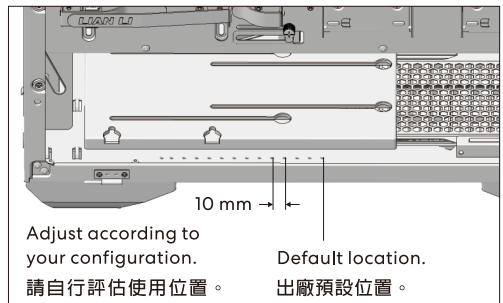
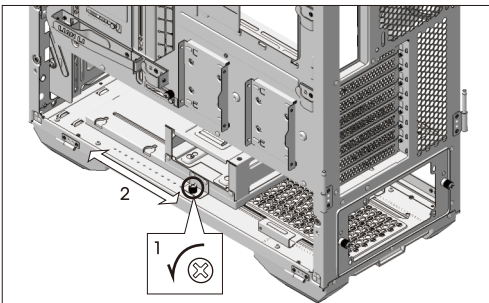
Remove the first set of HDD cages
卸除第一組硬碟籠



Remove the second set of HDD cages
卸除第二組硬碟籠

HDD Cage Position Adjustment

硬碟籠位置調整 / Ajustement de la position de la cage du disque dur / Einstellung der HDD-Käfigposition /
Ajuste de posición de la caja de HDD / HDD ケージの位置調整

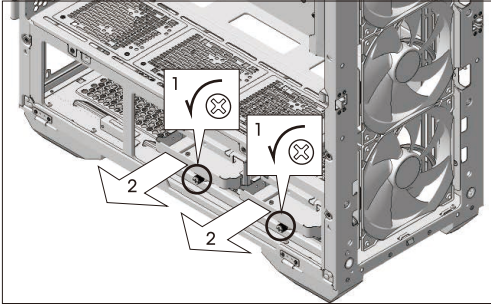


Attention: Able to adjust the position of the second set of HDD cage to fit the PSU length and front radiator thickness, then fix the screw.

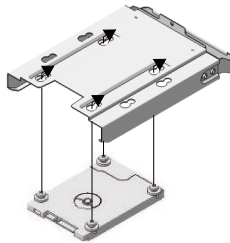
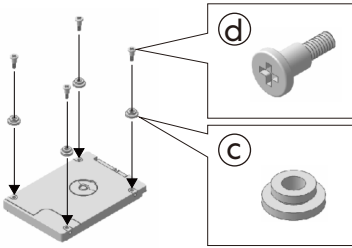
注意：因應 PSU 長度或是散熱器厚度，可推動第二組硬碟籠移動到需要的位置後再鎖上螺絲。

2.5" SSD, 3.5" HDD Installation

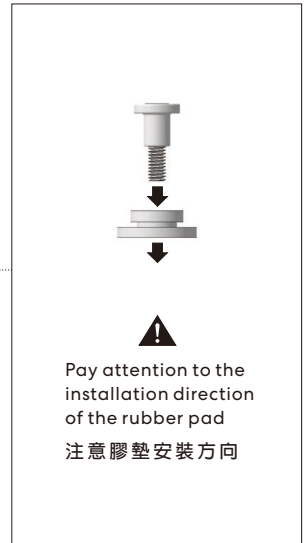
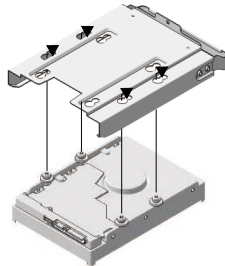
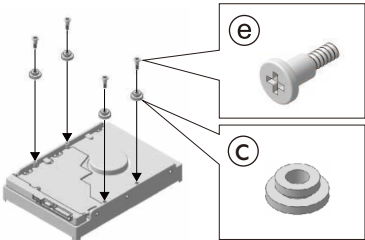
2.5" SSD, 3.5" HDD 安裝 / Installation de 2.5" SSD, 3.5" HDD / 2.5" SSD, 3.5" HDD-Installation /
Instalación de 2.5" SSD, 3.5" HDD / 2.5" SSD, 3.5" HDD の取り付け



2.5" SSD Installation

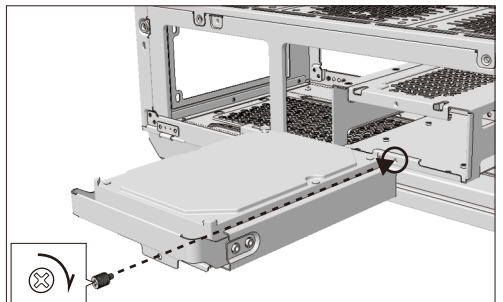
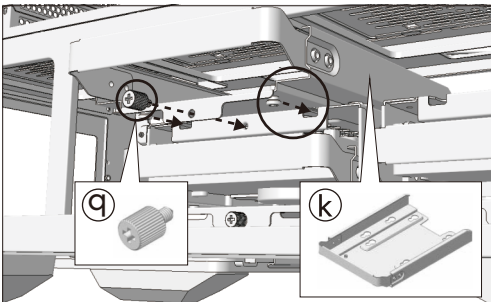


3.5" HDD Installation



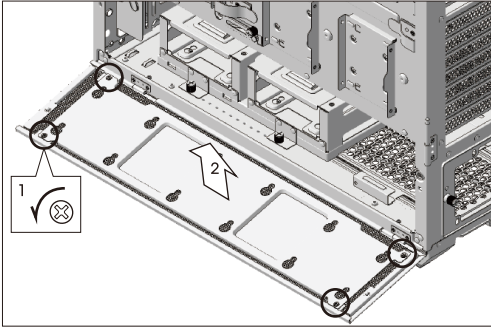
Upper and Lower HDD Tray Installation

上、下層硬碟托盤安裝 / Installation du plateau supérieur et inférieur du disque dur / Installation des oberen und unteren Festplatteneinschubs / Instalación de la bandeja HDD superior e inferior / 上下の HDDトレイの取り付け



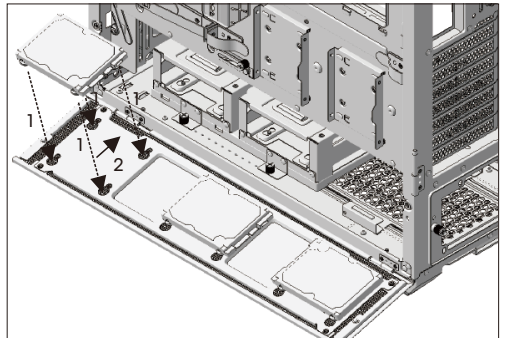
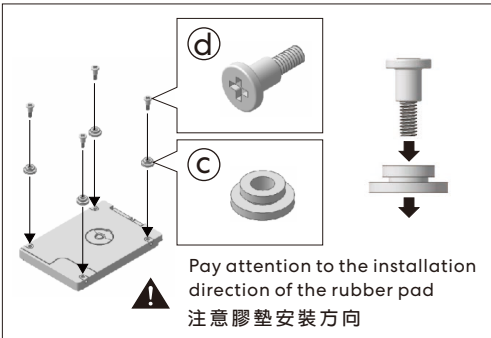
Remove Side HDD Tray

側硬碟托盤卸除 / Retirer le plateau latéral du disque dur / Seitliches Festplattenfach entfernen /
Retire la bandeja de HDD lateral / サイドHDDトレイを取り外します



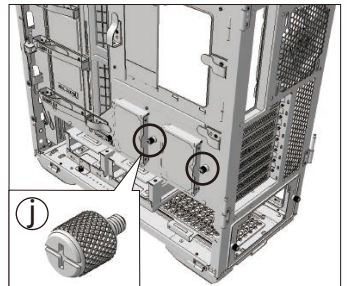
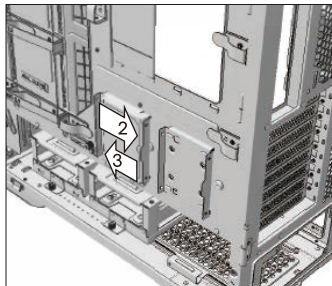
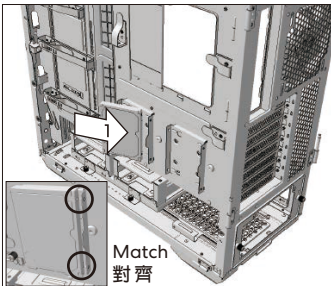
2.5" SSD Installation

2.5" SSD 安裝 / Installation de 2.5" SSD / 2.5" SSD -Installation / Instalación de 2.5" SSD / 2.5" SSD の取り付け



Toolless 2.5" SSD Tray Installation

2.5" SSD 快拆架安裝 / Installation sans outil du plateau SSD 2,5" / Werkzeuglose 2,5-Zoll-SSD-Einbau-Installation /
Instalación de la bandeja SSD de 2,5" sin herramientas / ツールレス2.5"SSDトレイの取り付け



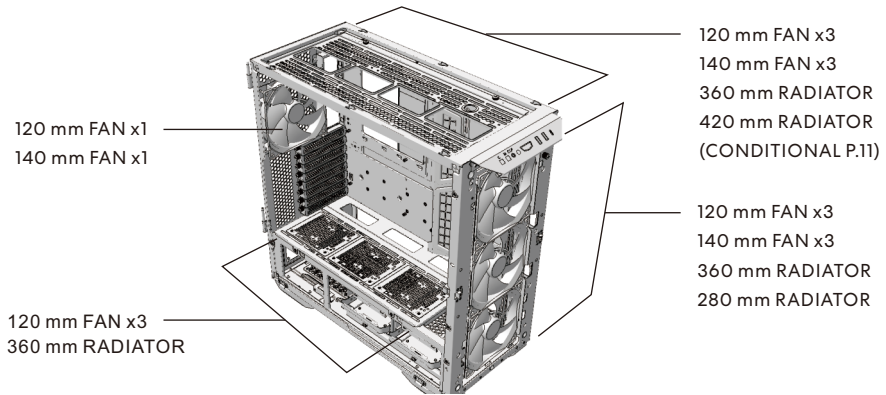
Attention: 1. Recommend to fix the thumbscrew beside the toolless SSD tray for transporting.
2. The toolless tray supports only the 2.5" SSD that has screw hole in the side way.



注意: 1. 如需運送, 建議在快拆架的側邊鎖上手旋螺絲。
2. 此快拆架僅能使用於側邊有鎖孔的2.5"SSD。

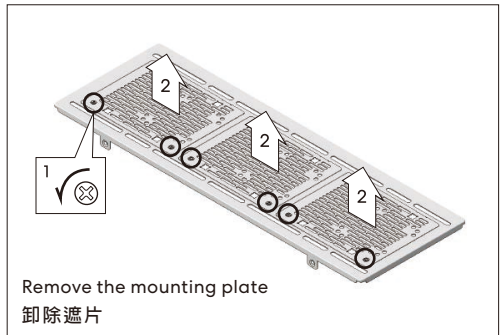
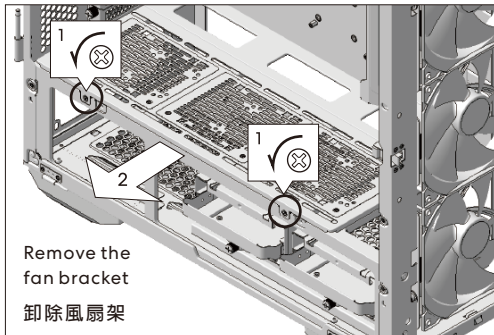
Radiator & Cooling Support

散熱器&水冷排支援 / Radiateur et ventilation compatibilité / Kühler- und Kühlungsunterstützung / Soporte de refrigeración y radiador / ラジエーターと冷却のサポート



PSU Shroud Top Fan Bracket 2.5" SSD Installation

電源包廂風扇架安裝2.5" SSD / PSU Carénage Support de ventilateur supérieur Installation du SSD 2,5" / PSU Shroud Top Lüfterhalterung 2,5" SSD-Installation / Cubierta de PSU Soporte de ventilador superior Instalación de SSD de 2,5" / PSUシュラウドトップファンブラケット2.5"SSDの取り付け

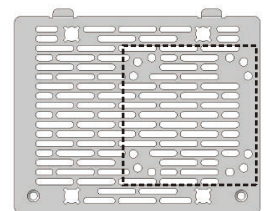
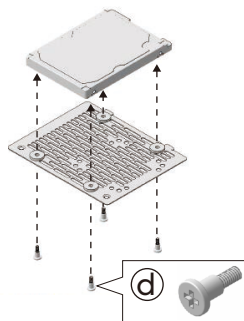
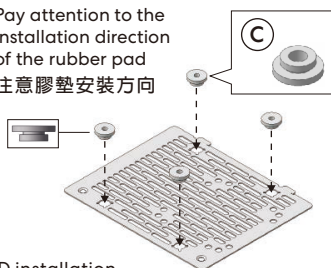


Attention: Remove the mounting plate before installing fans or radiator on the fan bracket to achieve optimized cooling.

注意：安裝風扇或散熱器前請先移除遮片，以利達到最佳的散熱效果。

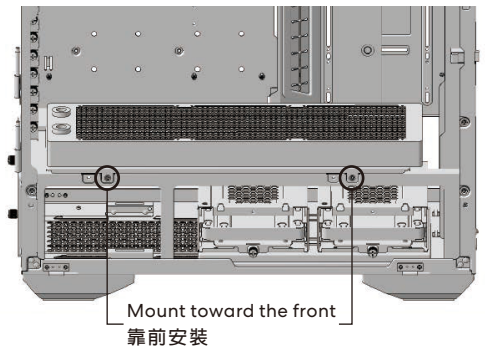
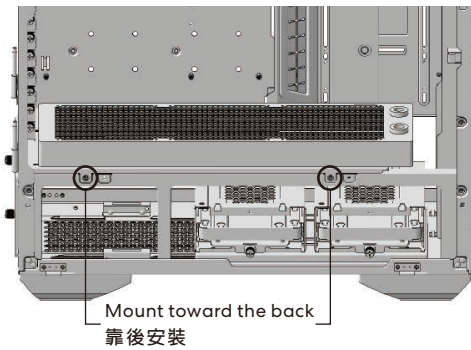
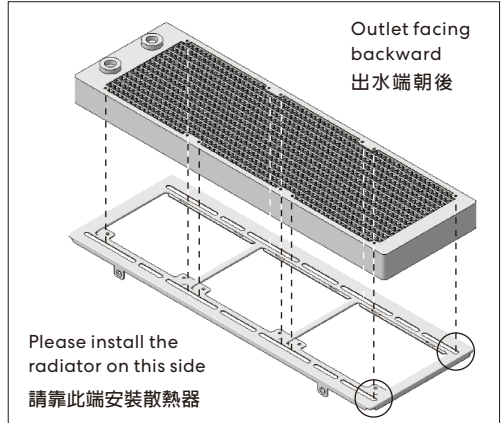
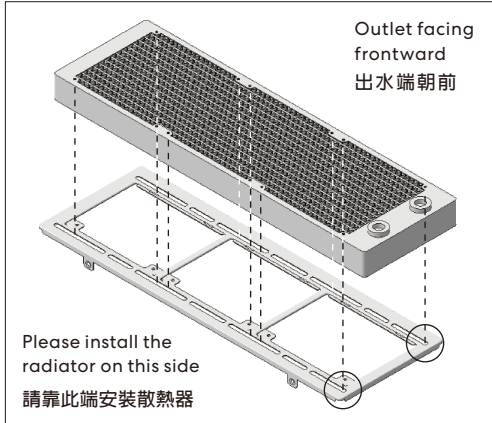


Pay attention to the installation direction of the rubber pad
注意膠墊安裝方向



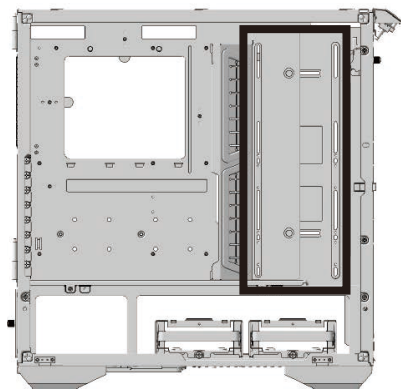
Radiator Installation Direction Guide

散熱器安裝方向指南 / Guide de sens d'installation du radiateur / Anleitung zur Heizkörperinstallation /
Guía de dirección de instalación del radiador / ラジエーター設置方向ガイド

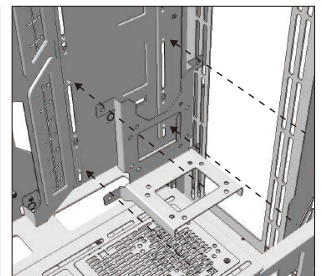
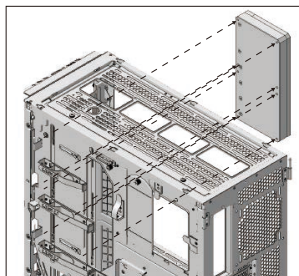


Multi-purpose Mounting Slits

多元安裝孔位 / Fentes de montage polyvalentes / Mehrzweck-Montageschlitze / Ranuras de montaje multipropósito /
多目的取り付けスリット

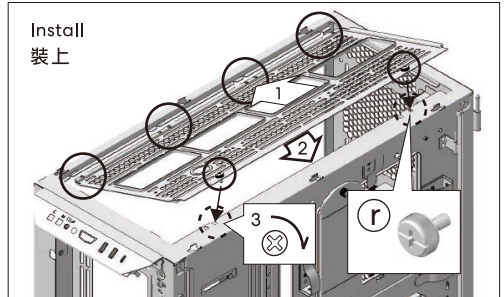
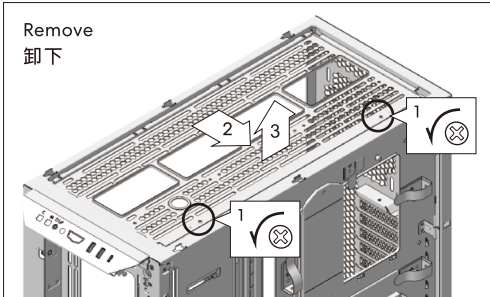


Mounting slits with 105mm gap in between, able to install a distro plate or reservoir/pump bracket.
預留 105 mm 跨距之鎖孔，可多元運用安裝水道板或是水泵支架。



Top Fan Bracket Guide

上蓋風扇架指南 / Guide du support du ventilateur supérieur / Anleitung für die obere Lüfterhalterung /
Guía del soporte del ventilador superior / トップファンブラケットガイド



Purpose of each mounting point

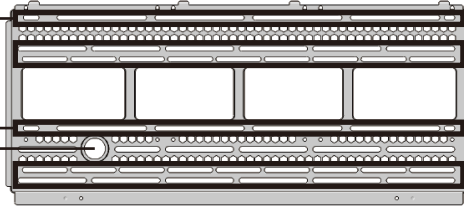
孔位說明

360 mm radiator
mounting point

360 mm 冷排安裝孔位

Water pump drain port

水泵注水孔

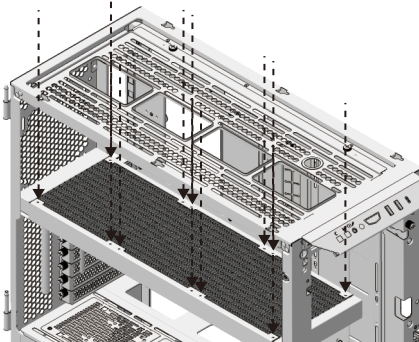


120/140 mm fan
centered mounting point

120/140 mm 置中風扇安裝孔位

420 mm radiator mounting point

420 mm 散熱器安裝孔位



Attention: Install the radiator without removing the fan bracket.

注意：請於不拆下風扇架的狀況下安裝散熱器。



Attention: Do not use screw other than size 6#32 long screw.

注意：長螺絲為 6#32 牙螺絲，如為其它規格尺寸請勿使用。



When installing 420 mm radiator, must:

1. Face the inlet and outlet backward.

2. Remove the rear 140mm fan.

安裝 420 mm 散熱器的條件：

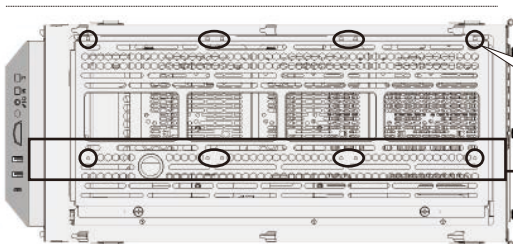
1. 進出水口要朝後。

2. 須先卸下後 140 mm 風扇。



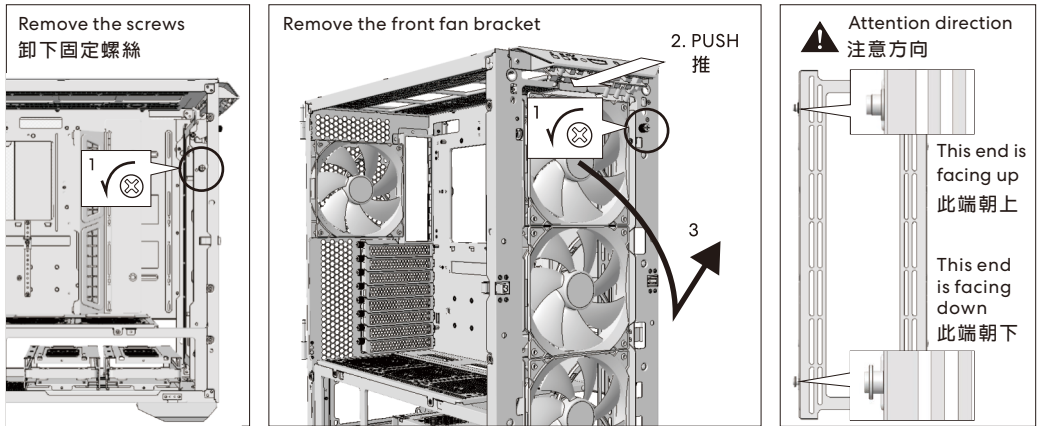
Use the original radiator screws.

使用散熱器原附螺絲。

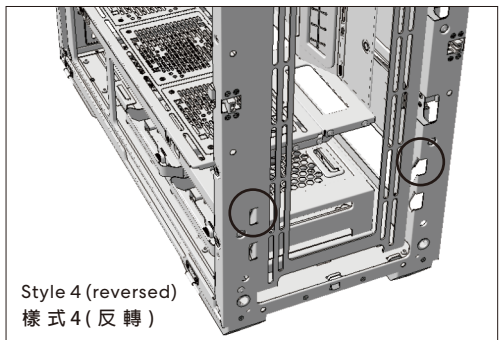
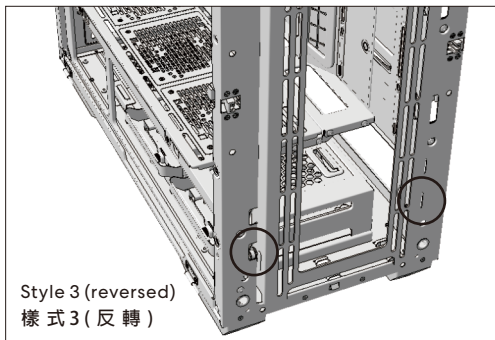
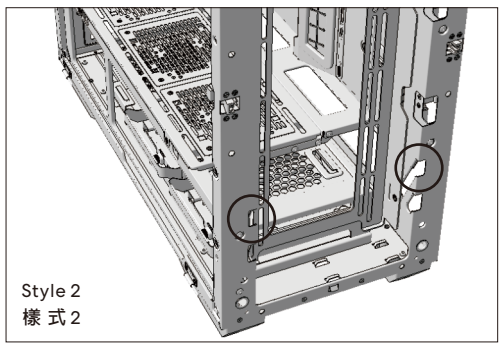
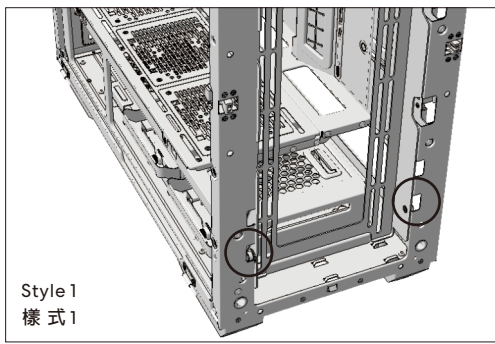


Front Fan Bracket

前風扇架 / Support de ventilateur avant / Lüfterhalterung vorne / Soporte del ventilador delantero / フロントファンブラケット

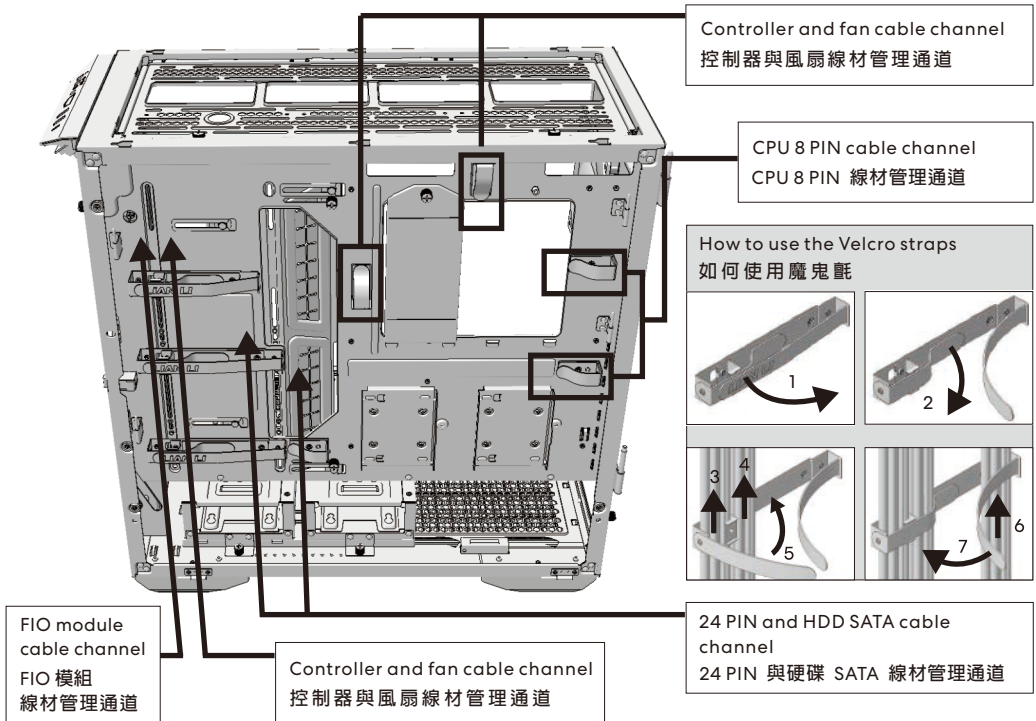


! Attention: The fan bracket can be reversed, there are 4 installation style.
注意：風扇盤可以反轉，有四種樣式。



Cable Management

線材整理 / Gestion des câbles / Kabelmanagement / Mantenimiento de cable / ケーブル管理



Controller Suggest Mounting Location

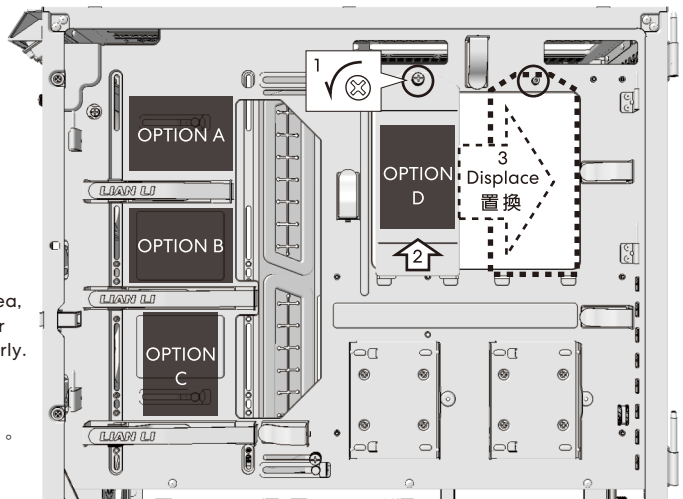
控制器建議安裝位置 /

Ele contrôleur suggère un emplacement de montage / Controller schlagen Montageort vor / Eubicación de montaje sugerida del controlador / プリセット
コントローラの貼り付けスペース



Don't mount the controller over this area, or else the cable cover might not close properly.

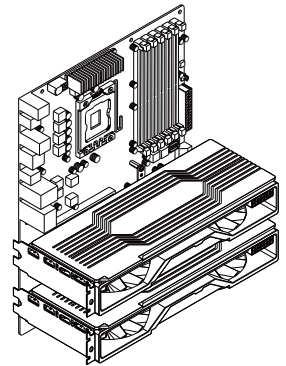
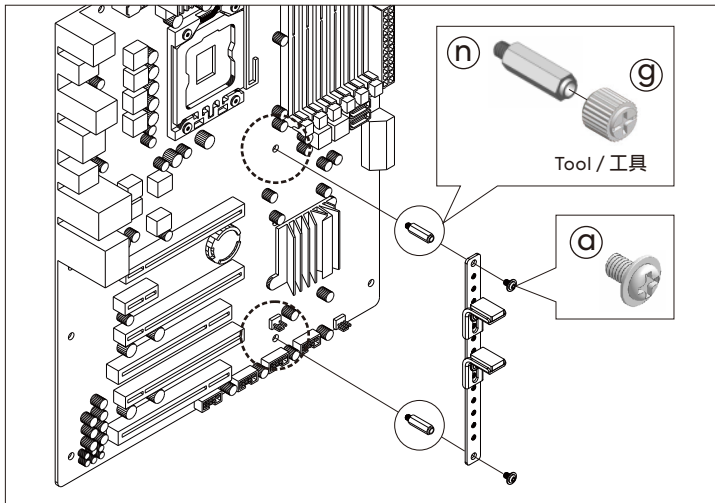
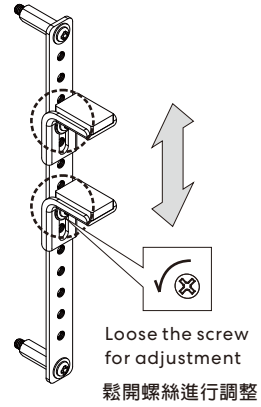
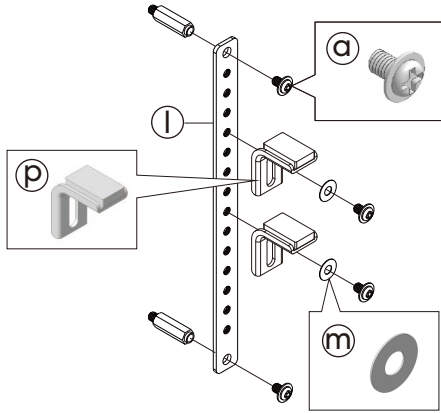
控制器安裝位置請勿超過此範圍，會導致遮線蓋無法確實蓋上。



Graphic Card Anti-sag Bracket Installation

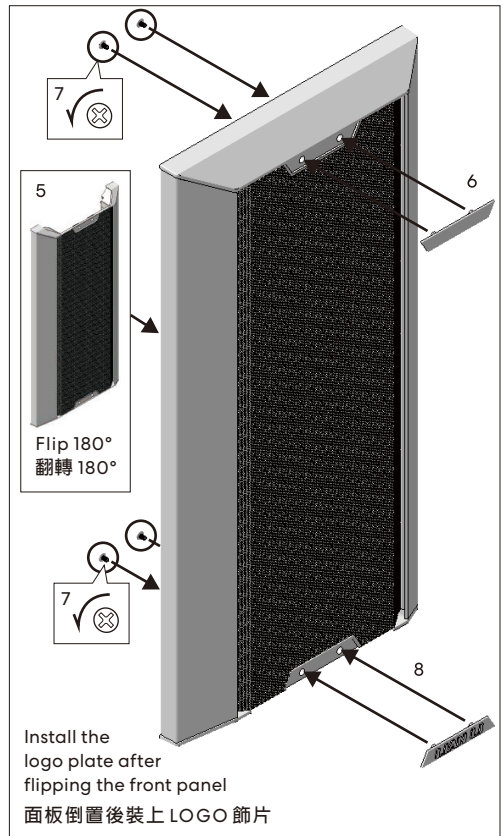
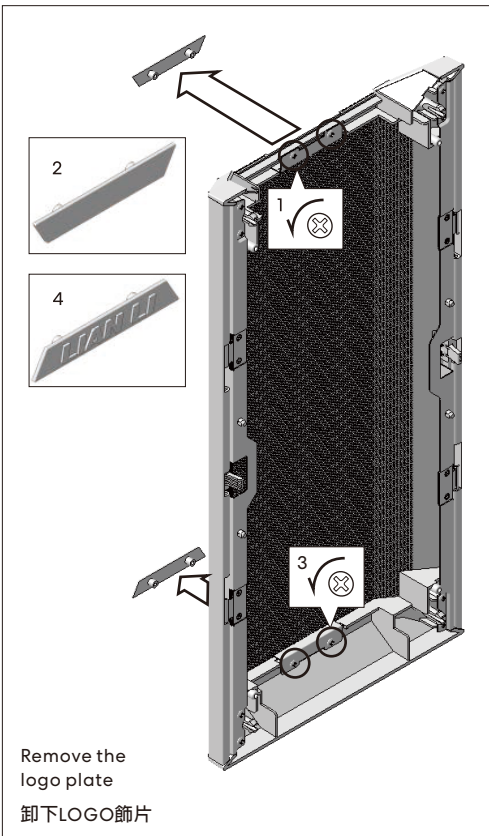
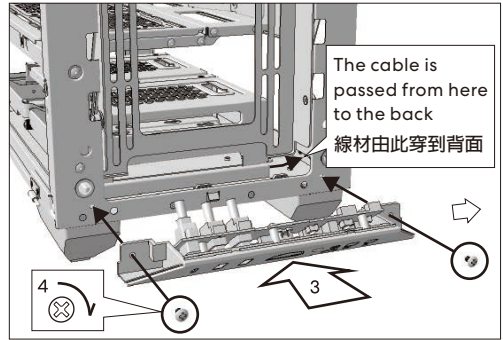
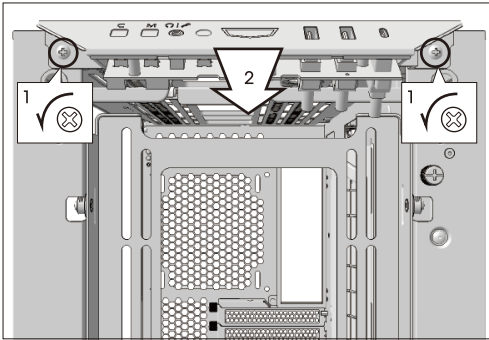
顯卡支撐架安裝 / Installation du support anti-affaissement de la carte graphique /

Installation der Anti-Sag-Halterung für die Grafikkarte / Instalación del soporte antideslizamiento de la tarjeta gráfica / グラフィックカードのたるみ防止ブラケットの取り付け



Reverse Front Panel

前面板倒置 / Panneau avant inversé / Vorderseite invertiert / Panel frontal invertido / フロントパネルを反転



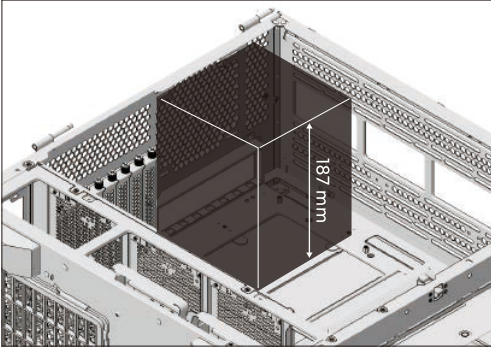
Attention: Reverse front panel doesn't support front fan bracket style 3 installation.

注意: 使用倒置型態時, 前風扇支架不支援使用樣式3的安裝方式。

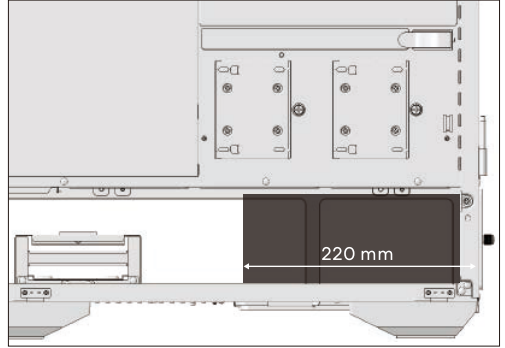
Hardware Clearance

硬體擴充支援 / Liquidation du matériel / Hardware-Freigabe / Liquidación de hardware / ハードウェアクリアランス

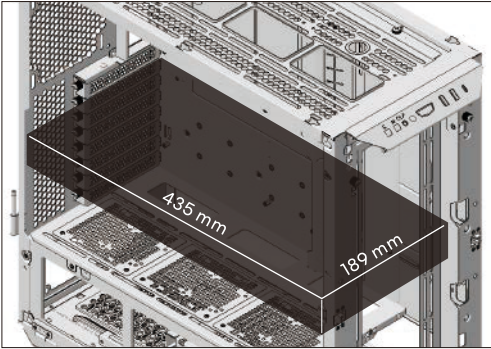
CPU Height Clearance



PSU clearance



GPU clearance



Option Kits

選配套件 / Kits d'options / Optionssätze / Kits de opciones / オプションキット

