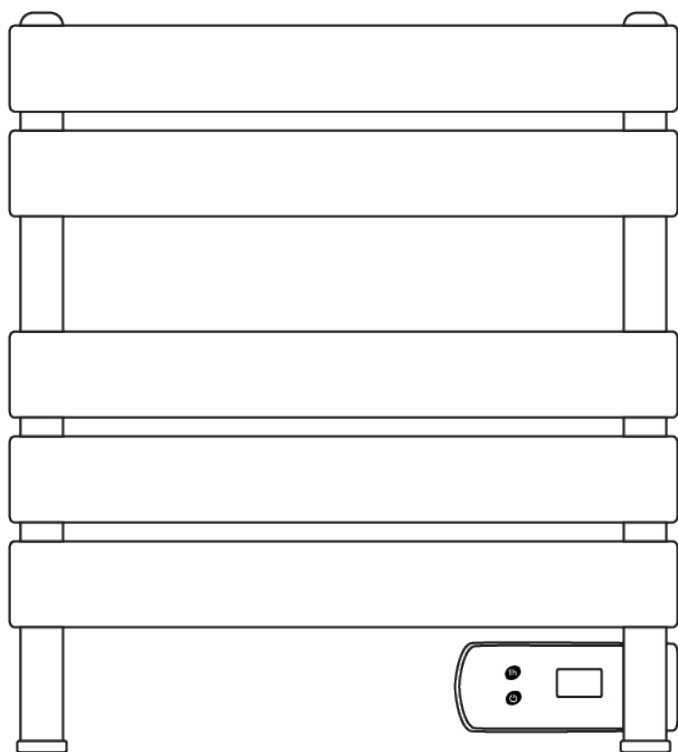


# CREATE

## WARM TOWEL MINI



ELECTRIC TOWEL RACK TOALLERO ELÉCTRICO

---

# USER MANUAL





## INDEX

---

### ENGLISH

SECURITY INSTRUCTIONS	6
PARTS LIST	7
ASSEMBLY INSTRUCTIONS	7
FACILITY	8
HOW TO USE	9
CLEANING	9

### PORTUGUÊS

INSTRUÇÕES DE SEGURANÇA	14
LISTA DE PEÇAS	15
INSTRUÇÕES DE MONTAGEM	15
INSTALAÇÃO	16
COMO UTILIZAR	17
LIMPEZA	17

### ESPAÑOL

INSTRUCCIONES DE SEGURIDAD	10
LISTADO DE PARTES	11
INSTRUCCIONES DE MONTAJE	11
INSTALACIÓN	12
INSTRUCCIONES DE USO	13
LIMPIEZA	13

### FRANÇAIS

INSTRUCTIONS DE SÉCURITÉ	18
LISTE DES PIÈCES	19
INSTRUCTIONS DE MONTAGE	19
FACILITÉ	20
NETTOYER	21
COMMENT UTILISER L'APPAREIL	21

## INDEX

---

### ITALIANO

ISTRUZIONI DI SICUREZZA	22
ELENCO DELLE PARTI	23
ISTRUZIONI DI MONTAGGIO	23
FACILITÀ	24
MODO D'USO	25
PULIZIA	25

### DEUTSCH

SICHERHEITSHINWEISE	26
TEILLISTE	27
MONTAGEANLEITUNGEN	27
EINRICHTUNG	28
GEBRAUCHSANWEISUNG	29
AUFREINIGEN	29

### NEDERLANDS

BEVEILIGINGSINSTRUCTIES	30
ONDERDELENLIJST	31
MONTAGE INSTRUCTIES	31
FACILITEIT	32
GEBRUIKSAANWIJZING	33
SCHOONMAKEN	33

### POLSKI

INSTRUKCJE BEZPIECZEŃSTWA	34
LISTA CZĘŚCI	35
INSTRUKCJE SKŁADANIA	35
OBIEKT	36
INSTRUKCJA UŻYCIA	37
CZYSZCZENIE	37

# ENGLISH

---

Thank you for choosing our towel rack. Before using the appliance, carefully read these instructions to ensure it is used correctly.

The safety precautions enclosed will reduce the risk of death, injury and electrical shock when correctly followed. Keep the manual in a safe place for future reference, along with the completed warranty card, purchase receipt and package. If applicable, pass these instructions on to the next owner of the appliance. Always follow basic safety precautions and accident prevention measures when using an electrical appliance. We assume no liability for customers failing to comply with these requirements.

---

## SECURITY INSTRUCTIONS

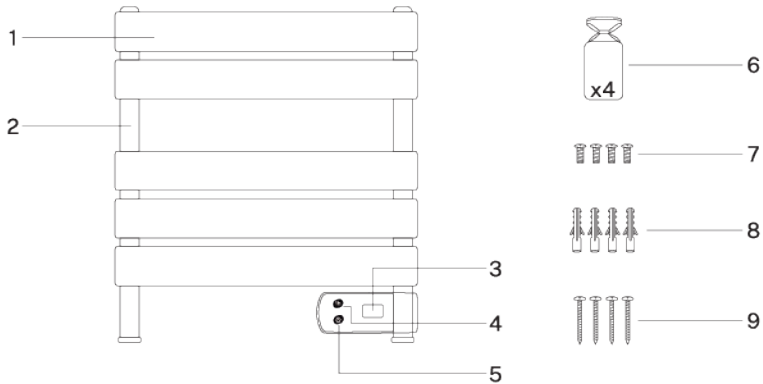
---

When using any electrical appliance, basic safety precautions should always be observed.

- Carefully read these instructions before using the appliance for the first time and keep them for future consultation.
- This appliance is not intended for use by persons (including children) with reduced physical, sensory or mental capabilities, or lack of experience and knowledge, unless they have been given supervision or instruction concerning use of the appliances by a person responsible for their safety.
- Keep plastic bags and other packaging materials out of the reach of children. They can be dangerous.
- Do not plug in before making sure the voltage on the rating plate and that of your household are the same.
- Make sure the electric socket is adequately earthed.
- Do not place the appliance close to showers, bathtubs, pools, etc.
- Do not submerge the appliance in water or any other liquids.
- Do not let children play with the appliance. Keep the appliance out of the reach of children.
- Always use it with the elements in the upright position.
- The external parts of the appliance get hot during use; avoid touching them until the appliance cools down.
- Do not place the appliance under a socket.
- Do not place the appliance near inflammable objects or products
- When you use it for the first time, leave the heater on for 2 or 3 hours at the maximum temperature setting in a ventilated place, in order to disperse the initial “new” smell.
- If this appliance is installed on a bathroom wall, it must always be in a place where no person in the shower or in the bath may touch it or switch it on.
- It is normal to hear some noises caused by the oil heating up or cooling.

- Do not use the thermal heater directly on the floor without attaching the legs.
- If the cable is damaged it must be changed by an Authorised Service Centre.

## PARTS LIST

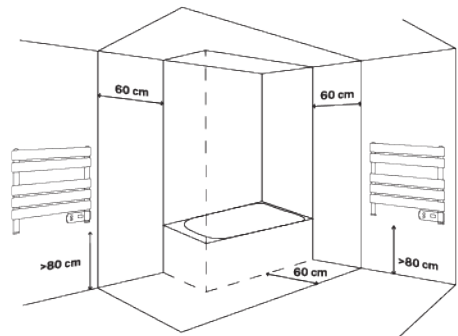


- |                           |                  |
|---------------------------|------------------|
| 1. Heating bars           | 6. Wall brackets |
| 2. Side supports          | 7. Fixing screws |
| 3. Temperature indicator  | 8. Wall plugs    |
| 4. 1h heating time button | 9. Wall screws   |
| 5. On/Off button          |                  |

## ASSEMBLY INSTRUCTIONS

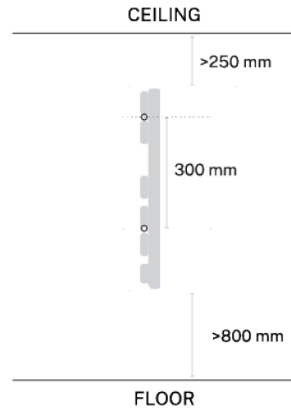
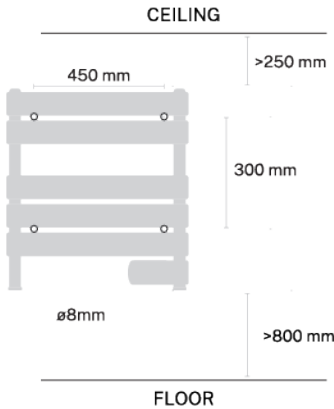
Before installation, check the following:

1. The control panel must be in the lower position during installation.
2. The distance between the bathtub and the appliance must be at least 60 cm.
3. The distance between the top of the house and the appliance must be at least 25 cm.
4. The distance between the floor and the appliance must be at least 80 cm.

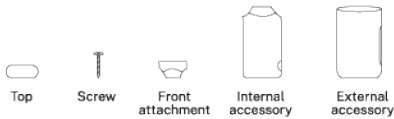


## FACILITY

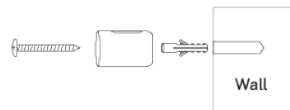
1. Mark on the wall the 4 holes to be made with the drill. The horizontal separation between the holes must be 450 mm and vertically 300 mm.
2. Once the holes have been marked, drill the 4 holes of 8 mm diameter.



3. Detach the wall brackets as shown in the image.

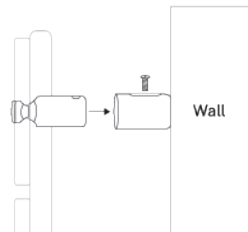
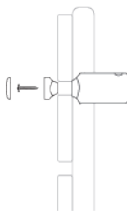


4. Insert the plug into the wall hole, then attach the outer accessory to the wall brackets and use the wall screw to fix the accessory properly. Repeat the step for the rest of the holes.



5. Fix the internal accessories and the 4 front accessories to the towel rack with the screws, then attach the decorative cover so that the screw is not visible.

6. Once the accessories are attached to the towel rack, insert the internal accessories to the external ones on the wall, adjust the distance you want and fix the fixing screws so that it is well secured.





---

## HOW TO USE

---

### 1. Continual Heating Mode:

When you press the power button, the appliance will be in Continual Heating mode, and will continue to heat until you turn it off.

### 2. Towel Warming Mode:

Press the time button to start the timer, the screen will show the time 1 hour, continue pressing to choose the desired time as many times as you want until it reaches 8 hours.

The LED display always shows the room temperature.



---

## CLEANING

---

- Always switch off the power and let the appliance cool down before cleaning.
- Use a soft cloth to carefully wipe the glass surface.
- Do not use an abrasive material to wipe it, to avoid damaging the glass surface.



In compliance with Directives: 2012/19/EU and 2015/863/EU on the restriction of the use of dangerous substances in electric and electronic equipment as well as their waste disposal. The symbol with the crossed dustbin shown on the package indicates that the product at the end of its service life shall be collected as separate waste. Therefore, any products that have reached the end of their useful life must be given to waste disposal centres specialising in separate collection of waste electrical and electronic equipment, or given back to the retailer at the time of purchasing new similar equipment, on a one for one basis. The adequate separate collection for the subsequent start-up of the equipment sent to be recycled, treated and disposed of in an environmentally compatible way contributes to preventing possible negative effects on the environment and health and optimises the recycling and reuse of components making up the apparatus. Abusive disposal of the product by the user involves application of the administrative sanctions according to the laws.

Muchas gracias por elegir nuestro toallero eléctrico. Antes de usar el aparato, lea detenidamente estas instrucciones para su correcta utilización.

Las precauciones de seguridad incluidas reducirán el riesgo de muerte, lesiones y descarga eléctrica si se respetan estrictamente. Guarde este manual en un lugar seguro para consultarlo en el futuro, junto con la tarjeta de garantía del producto debidamente cumplimentada, el embalaje original del producto y el justificante de compra. Si es posible, entregue estas instrucciones al siguiente propietario del electrodoméstico. Respete en todo momento las precauciones de seguridad básicas y las normas de prevención de accidentes cuando utilice un electrodoméstico. Declinamos toda responsabilidad derivada del incumplimiento de estas instrucciones por parte de los clientes.

---

## INSTRUCCIONES DE SEGURIDAD

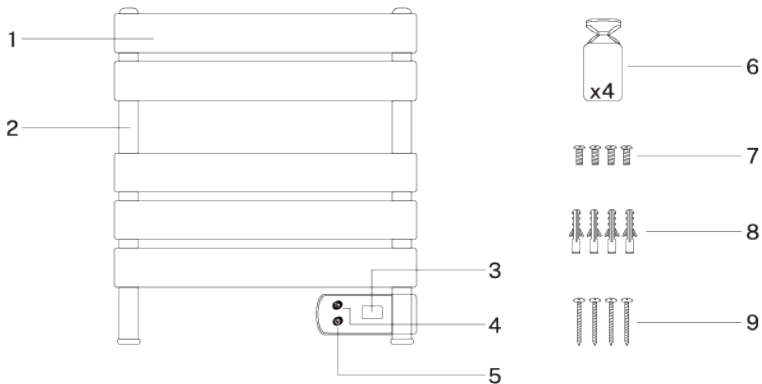
---

Al utilizar cualquier electrodoméstico, se deberán respetar en todo momento las medidas de seguridad básicas:

- Lea atentamente estas instrucciones antes de utilizar el aparato por primera vez y guárdelas para futuras consultas.
- Este aparato no está previsto para ser utilizado por personas (incluidos niños) con capacidades físicas, sensoriales o mentales reducidas, o con falta de experiencia o conocimientos, salvo que estén bajo la supervisión de una persona responsable de su seguridad o hayan recibido instrucciones sobre su uso.
- Mantenga las bolsas de plástico y otros materiales de embalaje fuera del alcance de los niños. Pueden resultar peligrosos.
- Antes de enchufar el aparato, compruebe que su tensión (indicada en la placa identificativa) y la de la vivienda coincidan.
- Compruebe que la toma eléctrica esté correctamente conectada a tierra.
- No coloque el aparato en las inmediaciones de duchas, bañeras, piscinas, etc.
- No sumerja el aparato en agua u otros líquidos.
- No permita que los niños jueguen con el aparato. Mantenga el aparato fuera del alcance de los niños.
- Utilícelo siempre con los elementos en posición vertical.
- Las piezas externas del aparato se calientan durante el uso; no las toque hasta que no se enfríen.
- No coloque el aparato debajo de una toma eléctrica.
- No coloque el aparato cerca de objetos o productos inflamables.
- Cuando lo utilice por primera vez, ajuste el toallero a temperatura máxima durante 2 o 3 horas en un lugar ventilado, para que se disperse el olor «a nuevo» que tiene al principio.

- Si el aparato se instala en la pared de un cuarto de baño, siempre debe estar en un lugar en el que ninguna persona que se encuentre en la ducha o el baño pueda tocarlo o encenderlo.
- Los ruidos causados por el calentamiento y el enfriamiento son normales.
- No instale el toallero directamente en el suelo sin sujetar las patas.
- Si el cable está deteriorado, lleve el aparato a un centro de servicio autorizado para que lo cambien.

## LISTADO DE PARTES

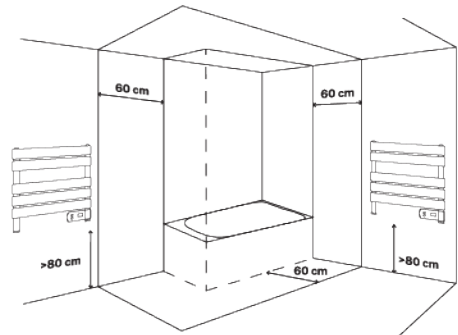


- |  |                          |
|--|--------------------------|
| 1. Barras calefactoras                 | 6. Soportes de pared     |
| 2. Soportes laterales                  | 7. Tornillos de fijación |
| 3. Indicador de temperatura            | 8. Tacos                 |
| 4. Botón temporizador calentamiento 1h | 9. Tornillos de pared    |
| 5. Botón on/off                        |                          |

## INSTRUCCIONES DE MONTAJE

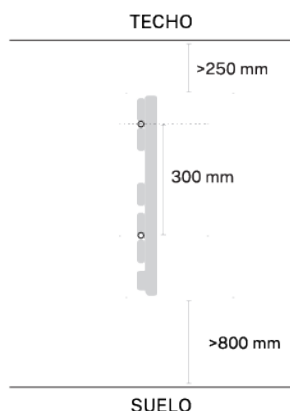
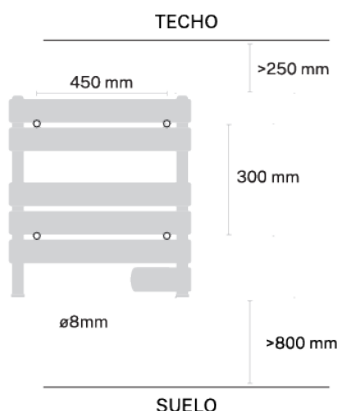
Antes de la instalación, compruebe lo siguiente:

1. El panel de control debe estar en la posición inferior durante la instalación.
2. La distancia entre la bañera y el aparato debe ser de al menos 60 cm.
3. La distancia entre la parte superior de la casa y el aparato debe ser de al menos 25 cm.
4. La distancia entre el suelo y el aparato debe ser de al menos 80 cm.



## INSTALACIÓN

1. Marque en la pared los 4 agujeros que debe realizar con el taladro. La separación horizontal entre los agujeros debe ser de 450 mm y verticalmente 300 mm.
2. Una vez marcados los agujeros taladre los 4 orificios de 8 mm de diámetro.



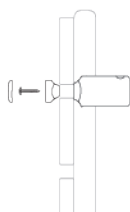
3. Desmonte los soportes de pared tal como aparece en la imagen.



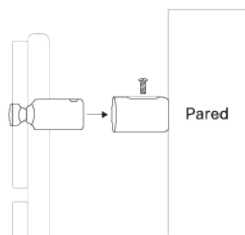
4. Inserte el taco en el orificio de la pared, después coloque el accesorio externo de los soportes de pared y utilice el tornillo de pared para fijar el accesorio correctamente. Repita el paso en el resto de agujeros.



5. Fije los accesorios internos y los 4 accesorios frontales al toallero con los tornillos, a continuación coloque la tapa decorativa para que no se vea el tornillo.



6. Una vez sujetos los accesorios al toallero inserte los accesorios internos a los externos de la pared, ajuste la distancia que desee y fije los tornillos de fijación para que quede bien sujeto.



## INSTRUCCIONES DE USO

### 1. Modo de calentamiento continuo:

Al pulsar el botón de encendido, el aparato se situará en modo de calentamiento continuo y calentará hasta que lo apague.

### 2. Modo de calentamiento de toallas:

Presione el botón de tiempo para iniciar el temporizador, en la pantalla se mostrara el tiempo 1 hora, continúe presionando para elegir el tiempo deseado tantas veces como desee hasta llegar a 8 horas.

La pantalla LED siempre muestra la temperatura ambiente.



## LIMPIEZA

- Desenchufe el aparato y deje que se enfríe antes de limpiarlo.
- Utilice un paño suave para limpiar con delicadeza la superficie de cerámica.
- No limpie con productos abrasivos para evitar dañar la superficie de cerámica.



En cumplimiento de las directivas: 2012/19 / UE y 2015/863 / UE sobre la restricción del uso de sustancias peligrosas en equipos eléctricos y electrónicos, así como su eliminación de residuos. El símbolo con el cubo de basura cruzado que se muestra en el paquete indica que el producto al final de su vida útil se recogerá como residuo separado. Por lo tanto, cualquier producto que haya llegado al final de su vida útil debe entregarse a centros de eliminación de residuos especializados en la recogida selectiva de equipos eléctricos y electrónicos de desecho, o devolverse al minorista al momento de comprar equipos nuevos similares, en uno para Una base. La recolección separada adecuada para la posterior puesta en marcha de los equipos enviados para ser reciclados, tratados y eliminados de una manera compatible con el medio ambiente contribuye a prevenir posibles efectos negativos sobre el medio ambiente y la salud y optimiza el reciclaje y la reutilización de los componentes que componen el aparato. La eliminación abusiva del producto por parte del usuario implica la aplicación de las sanciones administrativas de acuerdo con las leyes.

Muito obrigado por escolher o nosso toalheiro elétrico. Antes de usar o aparelho, leia estas instruções cuidadosamente para o uso correto.

As precauções de segurança incluídas reduzirão o risco de morte, ferimentos e choque elétrico se forem seguidas rigorosamente. Mantenha este manual em um local seguro para referência futura, juntamente com o cartão de garantia do produto devidamente preenchido, a embalagem original do produto e o comprovante de compra. Se possível, dê estas instruções ao próximo proprietário do aparelho. Observe sempre as precauções básicas de segurança e os regulamentos de prevenção de acidentes ao usar um aparelho. Recusamos qualquer responsabilidade derivada da violação dessas instruções pelos clientes.

---

## INSTRUÇÕES DE SEGURANÇA

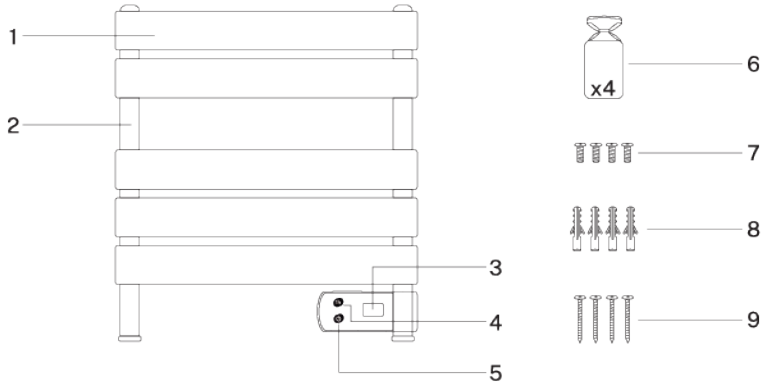
---

Aquando da utilização de qualquer eletrodoméstico, devem ser sempre tidas em conta as precauções básicas de segurança.

- Leia estas instruções com atenção antes de utilizar o aparelho pela primeira vez e guarde-as para futuras consultas.
- Este aparelho não se destina a uma utilização por parte de pessoas (incluindo crianças) com capacidades físicas, sensoriais ou mentais reduzidas ou com falta de experiência e conhecimento, a menos que sejam objeto de supervisão ou instruções relativamente à utilização dos aparelhos por uma pessoa responsável pela sua segurança.
- Mantenha sacos de plástico e outros materiais de embalagem fora do alcance das crianças. Podem ser perigosos.
- Não ligue à tomada antes de se certificar de que as voltagens da placa de identificação e da sua casa são as mesmas.
- Certifique-se de que a tomada elétrica está corretamente ligada à terra.
- Não coloque o aparelho perto de duchas, banheiras, piscinas, etc.
- Não submerja o aparelho em água ou outros líquidos.
- Não deixe que crianças brinquem com o aparelho. Mantenha o aparelho fora do alcance das crianças.
- Utilize sempre com os elementos numa posição vertical.
- As peças externas do aparelho aquecem durante a utilização; evite tocar nas mesmas até o aparelho arrefecer.
- Não coloque o aparelho debaixo de uma tomada.
- Não coloque o aparelho perto de objetos ou produtos inflamáveis.
- Ao utilizá-lo pela primeira vez, deixe o aquecedor ligado durante 2 ou 3 horas, à temperatura máxima num local ventilado, de modo a dispersar o odor a “novo” inicial.
- Se este aparelho for instalado na parede de uma casa de banho, deve estar sempre num local no qual nenhuma pessoa que esteja no duche ou na banheira consiga tocar ou ligar.

- É normal ouvir um pequeno ruído causado pelo aquecimento ou arrefecimento do óleo.
- Não utilize o aquecedor térmico diretamente no piso sem fixar as pernas.
- Se o cabo estiver danificado, deve ser trocado pelo Centro de Serviço Autorizado.

## LISTA DE PEÇAS

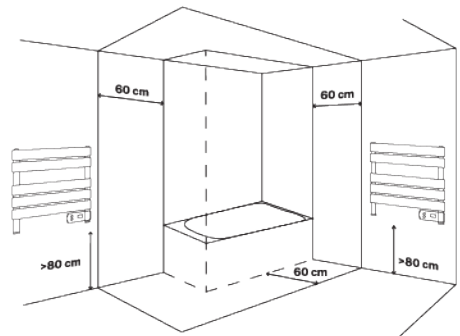


1. Barras de aquecimento
2. Apoios laterais
3. Indicador de temperatura
4. 1h botão de tempo de aquecimento
5. Botão ligar / desligar
6. Suportes de parede
7. Parafusos de fixação
8. Plugues de parede
9. Parafusos de parede

## INSTRUÇÕES DE MONTAGEM

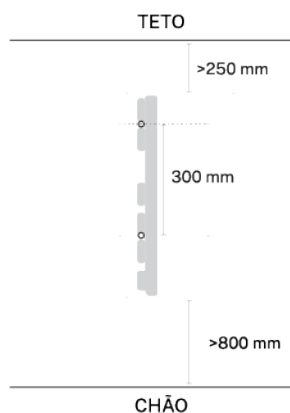
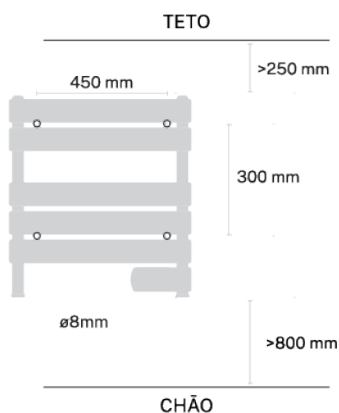
Antes da instalação, verifique o seguinte:

1. O painel de controle deve estar na posição inferior durante a instalação.
2. A distância entre a banheira e o aparelho deve ser de pelo menos 60 cm.
3. A distância entre a parte superior da casa e o aparelho deve ser de pelo menos 25 cm.
4. A distância entre o chão e o aparelho deve ser de pelo menos 80 cm.



## INSTALAÇÃO

1. Marque na parede os 4 furos a serem feitos com a furadeira. A separação horizontal entre os furos deve ser de 450 mm e verticalmente de 300 mm.
2. Uma vez marcados os furos, faça os 4 furos de 8 mm de diâmetro.



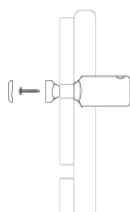
3. Solte os suportes de parede conforme mostrado na imagem.



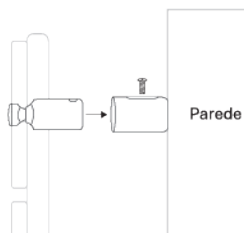
4. Insira o plugue no orifício da parede, depois prenda o acessório externo nos suportes de parede e use o parafuso de parede para fixar o acessório corretamente. Repita o passo para o resto dos furos.



5. Fixe os acessórios internos e os 4 acessórios frontais ao toalheiro com os parafusos, depois fixe a tampa decorativa de forma que o para-fuso não fique visível.



6. Uma vez que os acessórios estejam fixados no toalheiro, insira os acessórios internos nos externos na parede, ajuste a distância desejada e fixe os parafusos de fixação para que fique bem preso.





## COMO UTILIZAR

### 1. Modo de aquecimento contínuo:

Ao premir o botão de energia, o aparelho continuará em modo de aquecimento contínuo e continuará a aquecer até o desligar.

### 2. Modo de aquecimento de toalhas:

Pressione o botão de tempo para iniciar o cronômetro, a tela exibirá a hora 1 hora, continue pressionando para escolher a hora desejada quantas vezes quiser até atingir 8 horas.

O display LED mostra sempre a temperatura ambiente.



## LIMPEZA

- Desligue sempre a alimentação e deixe o aparelho arrefecer antes de limpar.
- Use um pano suave para limpar cuidadosamente a superfície em vidro.
- Não utilize um material abrasivo para limpar, de modo a evitar danificar a superfície em vidro.



Em conformidade com as diretrizes: 2012/19 / UE e 2015/863 / UE sobre a restrição do uso de substâncias perigosas em equipamentos elétricos e eletrônicos, bem como a eliminação de resíduos. O símbolo com o caixote do lixo cruzado mostrado na embalagem indica que o produto ao final de sua vida útil será coletado como lixo separado. Portanto, qualquer produto que tenha atingido o fim de sua vida útil deve ser entregue a centros especializados de eliminação de resíduos para coleta seletiva de equipamentos elétricos e eletrônicos, ou devolvido ao varejista ao comprar equipamentos novos similares, em um para uma base. A coleta seletiva apropriada para o comissionamento subsequente do equipamento enviado para reciclagem, tratamento e descarte de maneira ecológica ajuda a evitar possíveis efeitos negativos no meio ambiente e na saúde e otimiza a reciclagem e reutilização de os componentes que compõem o dispositivo. A eliminação abusiva do produto pelo usuário implica a aplicação de sanções administrativas de acordo com as leis.

Merci beaucoup d'avoir choisi notre porte-serviettes électrique. Avant d'utiliser l'appareil, lisez attentivement ces instructions pour une utilisation correcte.

Les mesures de sécurité incluses réduiront le risque de mort, de blessure et de choc électrique si elles sont strictement suivies. Veuillez conserver ce manuel en lieu sûr pour référence future, ainsi que la carte de garantie du produit dûment remplie, l'emballage d'origine du produit et la preuve d'achat. Si possible, donnez ces instructions au prochain propriétaire de l'appareil. Respectez les consignes de sécurité de base et les réglementations de prévention des accidents à tout moment lorsque vous utilisez un appareil. Nous déclinons toute responsabilité découlant de la violation de ces instructions par les clients.

---

## INSTRUCTIONS DE SÉCURITÉ

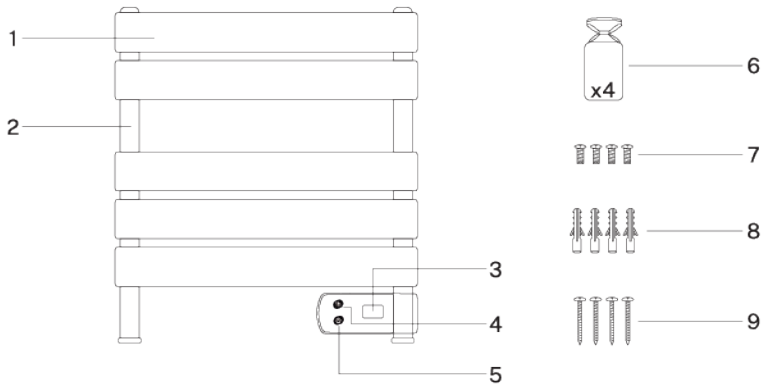
---

Des précautions élémentaires de sécurité doivent toujours être observées lors de l'utilisation d'un électroménager.

- Lisez attentivement ces consignes avant d'utiliser l'appareil pour la première fois et conservez-les pour toute consultation ultérieure.
- Cet appareil n'est pas destiné à être utilisé par des personnes (y compris les enfants) ayant des capacités physiques, sensorielles ou mentales réduites, ou souffrant d'un manque d'expérience et de connaissances, à moins qu'elles soient supervisées ou aient reçu des instructions concernant l'utilisation des appareils par une personne responsable de leur sécurité.
- Gardez les sacs de plastique et autres matériaux d'emballage hors de la portée des enfants. Ils peuvent être dangereux.
- Ne branchez pas l'appareil avant de vous être assuré que la tension indiquée sur la plaque signalétique est la même que celle de votre foyer.
- Assurez-vous que la prise électrique est correctement mise à la terre.
- Ne placez pas l'appareil à proximité de douches, baignoires, piscines, etc.
- N'immergez pas l'appareil dans l'eau ou tout autre liquide.
- Ne laissez pas les enfants jouer avec l'appareil. Gardez l'appareil hors de portée des enfants.
- Utilisez-le toujours avec les éléments en position verticale.
- Les parties externes de l'appareil deviennent chaudes pendant l'utilisation; évitez de les toucher jusqu'à ce que l'appareil refroidisse.
- Ne placez pas l'appareil sous une prise de courant.
- Ne placez pas l'appareil à proximité d'objets ou de produits inflammables.
- Lors de la première utilisation, laissez le radiateur allumé pendant 2 ou 3 heures à la température maximale réglée dans un endroit ventilé, afin de disperser l'odeur initiale « de neuf ».
- Si cet appareil est installé sur le mur d'une salle de bain, il doit toujours se trouver à un endroit où personne dans la douche ou dans la baignoire ne peut ni le toucher ni l'allumer.

- Il est normal d'entendre des bruits causés par le réchauffement ou le refroidissement de l'huile.
- Ne pas utiliser le chauffage thermique directement sur le sol sans avoir fixé ses pieds.
- Si le câble est endommagé, il doit être remplacé par un centre de service agréé.

## LISTE DES PIÈCES

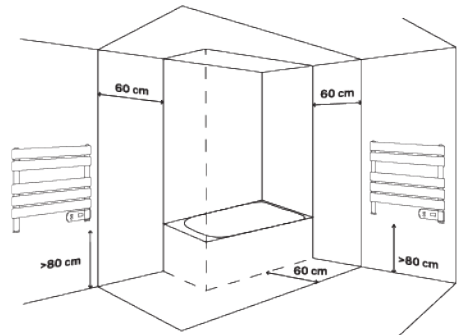


- |                               |                      |
|-------------------------------|----------------------|
| 1. Barres chauffantes         | 6. Supports muraux   |
| 2. Supports latéraux          | 7. Vis de fixation   |
| 3. Indicateur de température  | 8. Chevilles murales |
| 4. Bouton temps de chauffe 1h | 9. Vis murales       |
| 5. Bouton marche/arrêt        |                      |

## INSTRUCTIONS DE MONTAGE

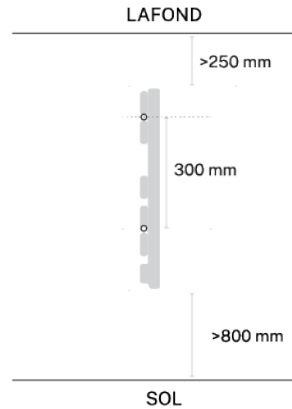
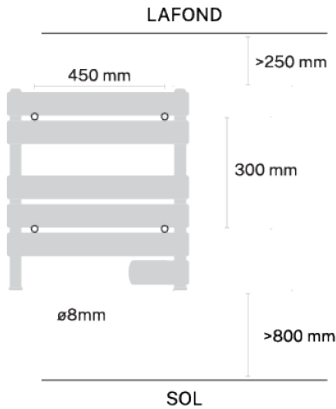
Avant l'installation, vérifiez les points suivants :

1. Le panneau de commande doit être en position basse lors de l'installation.
2. La distance entre la baignoire et l'appareil doit être d'au moins 60 cm.
3. La distance entre le haut de la maison et l'appareil doit être d'au moins 25 cm.
4. La distance entre le sol et l'appareil doit être d'au moins 80 cm.

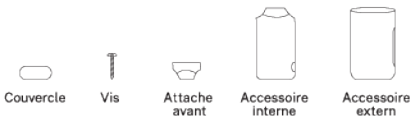


## FACILITÉ

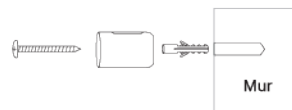
1. Marquez sur le mur les 4 trous à faire avec la perceuse. La séparation horizontale entre les trous doit être de 450 mm et verticalement de 300 mm.
2. Une fois les trous marqués, percez les 4 trous de 8 mm de diamètre.



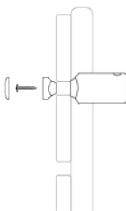
3. Détachez les supports muraux comme indiqué sur l'image



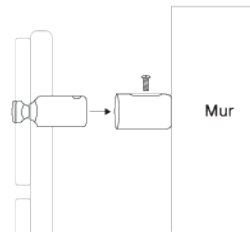
4. Insérez la fiche dans le trou du mur, puis fixez l'accessoire extérieur aux supports muraux et utilisez la vis murale pour fixer correctement l'accessoire. Répétez l'étape pour le reste des trous.



5. Fixez les accessoires internes et les 4 accessoires avant au porte-serviettes avec les vis, puis fixez le cache décoratif de manière à ce que la vis ne soit pas visible.



6. Une fois les accessoires fixés au porte-serviettes, insérez les accessoires internes aux externes sur le mur, ajustez la distance souhaitée et fixez les vis de fixation de manière à ce qu'il soit bien fixé.



## COMMENT UTILISER L'APPAREIL

### 1. Mode de chauffage en continu :

Lorsque vous appuyez sur le bouton marche, l'appareil est en mode chauffage continu et continue de chauffer jusqu'à ce que vous l'éteigniez.

### 2. Mode Chauffe-serviettes :

Appuyez sur le bouton de l'heure pour démarrer la minuterie, l'écran affichera l'heure 1 heure, continuez à appuyer pour choisir l'heure souhaitée autant de fois que vous le souhaitez jusqu'à ce qu'elle atteigne 8 heures.

L'affichage LED indique toujours la température ambiante.



## NETTOYER

- Coupez toujours l'alimentation et laissez l'appareil refroidir avant de le nettoyer.
- Utilisez un chiffon doux pour essuyer soigneusement la surface en verre.
- N'utilisez pas de matériau abrasif pour l'essuyer, afin d'éviter d'endommager la surface du verre.



Conformément aux directives: 2012/19 / UE et 2015/863 / UE sur la limitation de l'utilisation de substances dangereuses dans les équipements électriques et électroniques, ainsi que leur élimination des déchets. Le symbole avec la poubelle croisée indiqué sur l'emballage indique que le produit à la fin de sa durée de vie sera collecté en tant que déchet séparé. Par conséquent, tout produit ayant atteint la fin de sa durée de vie doit être livré dans des centres d'élimination des déchets spécialisés pour la collecte sélective des déchets d'équipements électriques et électroniques, ou retourné au détaillant lors de l'achat de nouveaux équipements similaires, en un seul pour une base. Une collecte séparée appropriée pour la mise en service ultérieure des équipements expédiés pour être recyclés, traités et éliminés d'une manière respectueuse de l'environnement aide à prévenir les effets négatifs potentiels sur l'environnement et la santé et optimise le recyclage et la réutilisation des les composants qui composent l'appareil. L'élimination abusive du produit par l'utilisateur implique l'application de sanctions administratives conformément aux lois.

Grazie mille per aver scelto il nostro portasciugamani elettrico. Prima di utilizzare l'apparecchio, leggere attentamente queste istruzioni per il suo corretto utilizzo.

Le precauzioni di sicurezza incluse ridurranno il rischio di morte, lesioni e scosse elettriche se seguite rigorosamente. Conservare questo manuale in un luogo sicuro per riferimenti futuri, insieme alla scheda di garanzia del prodotto debitamente compilata, alla confezione del prodotto originale e alla prova di acquisto. Se possibile, dare queste istruzioni al prossimo proprietario dell'apparecchio. Rispettare sempre le precauzioni di sicurezza di base e le norme antinfortunistiche quando si utilizza un apparecchio. Decliniamo ogni responsabilità derivata dalla violazione di queste istruzioni da parte dei clienti.

---

## ISTRUZIONI DI SICUREZZA

---

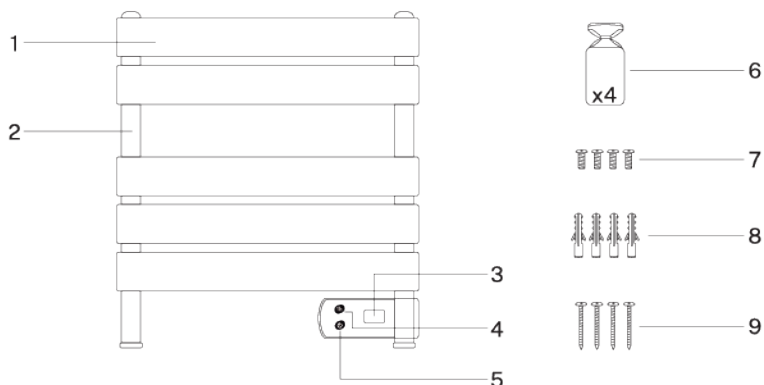
Quando si utilizza un elettrodomestico, osservare sempre le misure di sicurezza di base.

- Leggere attentamente queste istruzioni prima di utilizzare l'elettrodomestico per la prima volta e conservarle per consultazioni future.
- Questo elettrodomestico non è destinato all'uso da parte di persone (bambini inclusi) con ridotte capacità fisiche, sensoriali o mentali, o con scarsa esperienza e conoscenza, a meno che non siano sotto la supervisione di qualcuno o abbiano ricevuto istruzioni su come utilizzare l'apparecchio da parte di una persona responsabile della loro sicurezza.
- Tenere i sacchetti di plastica e gli altri materiali di imballaggio fuori dalla portata dei bambini. Possono essere pericolosi.
- Non inserire la spina prima di essersi assicurati che il voltaggio sulla targhetta di identificazione e quello dell'abitazione siano uguali.
- Assicurarsi che la presa elettrica abbia un'adeguata messa a terra.
- Non posizionare l'elettrodomestico vicino a docce, vasche da bagno, piscine, ecc.
- Non immergere l'elettrodomestico in acqua o altri liquidi.
- Non lasciare che i bambini giochino con l'elettrodomestico. Tenere l'elettrodomestico fuori dalla portata dei bambini.
- Usare sempre l'elettrodomestico con gli elementi in posizione verticale.
- Le parti esterne dell'elettrodomestico diventano calde durante l'utilizzo; evitare di toccarle fino a quando l'apparecchio non si sia raffreddato.
- Non posizionare l'elettrodomestico sotto una presa.
- Non posizionare l'elettrodomestico vicino a oggetti o prodotti infiammabili.
- Quando viene utilizzato per la prima volta, lasciarlo acceso per 2 o 3 ore alla temperatura massima impostata in un luogo ventilato, in modo tale da disperdere l'odore di "nuovo".
- Nel caso in cui questo elettrodomestico venga installato sulla parete del bagno, deve trovarsi sempre in una posizione nella quale nessuna

persona che si trovi nella doccia o nella vasca da bagno sia in grado di toccarlo o di accenderlo.

- È normale che emetta alcuni rumori a causa del riscaldamento o del raffreddamento dell'olio.
- Non utilizzare il radiatore direttamente sul pavimento senza che siano state montate le gambe.
- Nel caso in cui il cavo sia danneggiato, deve essere sostituito da un centro di assistenza autorizzato.

## ELENCO DELLE PARTI

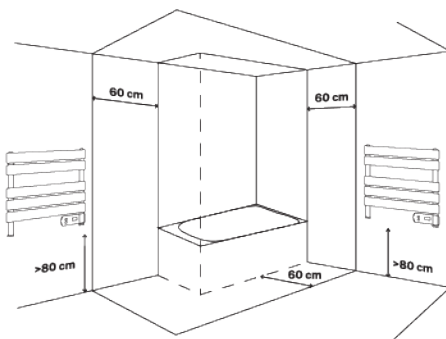


1. Barre riscaldanti
2. Supporti laterali
3. Indicatore di temperatura
4. Pulsante tempo di riscaldamento 1 ora
5. Pulsante di accensione/spengimento
6. Staffe da parete
7. Viti di fissaggio
8. Tasselli a muro
9. Viti da muro

## ISTRUZIONI DI MONTAGGIO

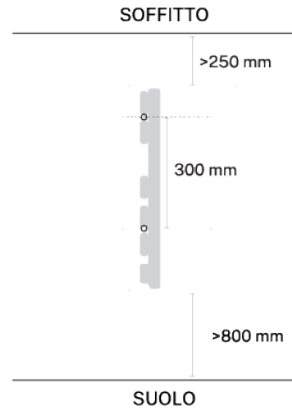
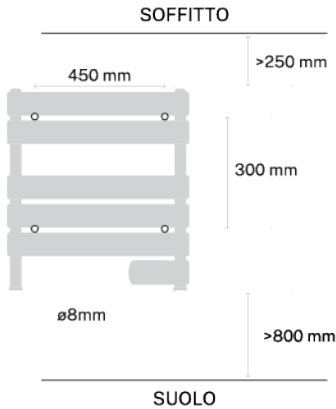
Prima dell'installazione, controllare i seguenti punti:

1. Il pannello di controllo deve essere in posizione abbassata durante l'installazione.
2. La distanza tra la vasca e il dispositivo deve essere di almeno 60 cm.
3. La distanza tra la parte superiore della casa e il dispositivo deve essere di almeno 25 cm.
4. La distanza tra il pavimento e il dispositivo deve essere di almeno 80 cm.



## FACILITÀ

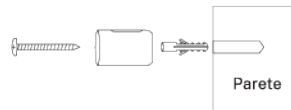
1. Segnare sul muro i 4 fori da realizzare con il trapano. La distanza orizzontale tra i fori deve essere 450 mm e verticale 300 mm.
2. Una volta segnati i fori, praticare i 4 fori di diametro 8 mm.



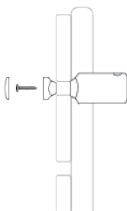
3. Staccare le staffe a parete come mostrato nell'immagine.



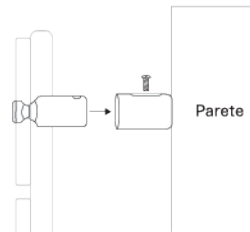
4. Inserire la spina nel foro della parete, quindi fissare l'accessorio esterno alle staffe a parete e utilizzare la vite a parete per fissare correttamente l'accessorio. Ripetere il passaggio per il resto dei fori.



5. Fissare gli accessori interni e i 4 accessori frontali al portasciugamani con le viti, quindi fissare il coperchio decorativo in modo che la vite non sia visibile.



6. Una volta fissati gli accessori al portasciugamani, inserire gli accessori interni su quelli esterni a parete, regolare la distanza desiderata e fissare le viti di fissaggio in modo che sia ben fissato.





## MODO D'USO

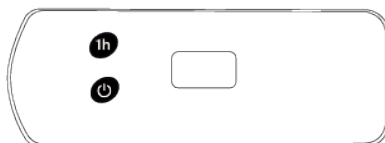
### 1. Modalità riscaldamento continuo:

Quando si preme il pulsante di accensione, l'apparecchio entrerà in modalità di riscaldamento continuo e si riscalderà fino allo spegnimento.

### 2. Modalità riscaldamento asciugamani:

Premere il pulsante dell'ora per avviare il timer, lo schermo mostrerà l'ora 1 ora, continuare a premere per scegliere l'ora desiderata tutte le volte che si desidera fino a raggiungere le 8 ore.

Il display a LED mostra sempre la temperatura ambiente.



## PULIZIA

- Spegnere sempre l'alimentazione e lasciare raffreddare l'apparecchio prima di pulirlo.
- Utilizzare un panno morbido per pulire accuratamente la superficie di vetro.
- Non utilizzare materiali abrasivi per pulirlo, allo scopo di evitare di danneggiare la superficie in vetro.



In conformità con le direttive: 2012/19 / UE e 2015/863 / UE sulla restrizione dell'uso di sostanze pericolose nelle apparecchiature elettriche ed elettroniche, nonché sul loro smaltimento dei rifiuti. Il simbolo con la pattumiera incrociata mostrato sulla confezione indica che il prodotto al termine della sua vita utile verrà raccolto come rifiuto separato. Pertanto, qualsiasi prodotto che ha raggiunto la fine della sua vita utile deve essere consegnato a centri specializzati di smaltimento dei rifiuti per la raccolta selettiva di rifiuti di apparecchiature elettriche ed elettroniche o restituito al rivenditore al momento dell'acquisto di nuove apparecchiature simili, in un'unica per una base. Una corretta raccolta separata per la successiva messa in servizio di apparecchiature spedite per essere riciclate, trattate e smaltite in modo ecologico aiuta a prevenire potenziali effetti negativi sull'ambiente e sulla salute e ottimizza il riciclaggio e il riutilizzo di i componenti che compongono il dispositivo. L'eliminazione abusiva del prodotto da parte dell'utente implica l'applicazione di sanzioni amministrative in conformità con le leggi.

Vielen Dank, dass Sie sich für unseren elektrischen Handtuchhalter entschieden haben. Lesen Sie diese Anweisungen sorgfältig durch, bevor Sie das Gerät verwenden.

Die enthaltenen Sicherheitsvorkehrungen verringern das Risiko von Tod, Verletzung und Stromschlag, wenn sie genau befolgt werden. Bitte bewahren Sie dieses Handbuch zusammen mit der ordnungsgemäß ausgefüllten Produktgarantiekarte, der Originalverpackung und dem Kaufnachweis an einem sicheren Ort auf. Wenn möglich, geben Sie diese Anweisungen an den nächsten Besitzer des Geräts weiter. Beachten Sie bei der Verwendung eines Geräts stets die grundlegenden Sicherheitsvorkehrungen und Unfallverhütungsvorschriften. Wir lehnen jede Verantwortung ab, die sich aus der Verletzung dieser Anweisungen durch die Kunden ergibt.

---

## SICHERHEITSHINWEISE

---

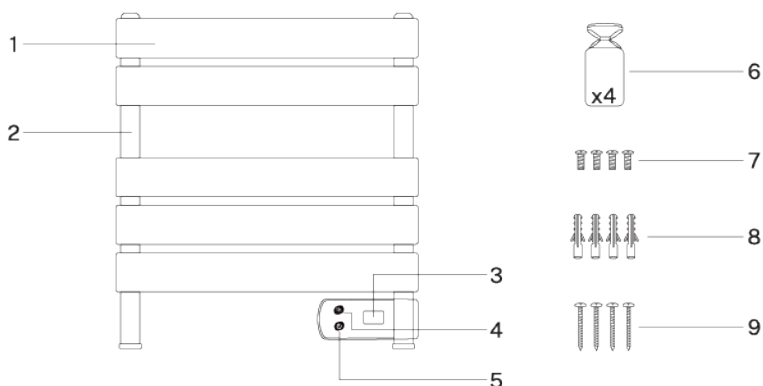
Bei der Verwendung von Elektrogeräten sollten stets grundlegende Vorsichtsmaßnahmen befolgt werden:

- Bitte lesen Sie diese Anweisungen vor der ersten Verwendung des Geräts aufmerksam durch und bewahren Sie sie zum späteren Nachschlagen auf.
- Dieses Gerät ist nicht für die Benutzung durch Personen (einschließlich Kindern) mit eingeschränkten körperlichen, sensorischen oder geistigen Fähigkeiten oder Personen, die nicht über die ausreichende Erfahrung und Kenntnisse verfügen, gedacht, es sei denn, sie werden von einer für ihre Sicherheit verantwortlichen Person beaufsichtigt oder in der Benutzung des Geräts unterwiesen.
- Bewahren Sie Plastikbeutel und anderes Verpackungsmaterial außerhalb der Reichweite von Kindern auf. Sie können gefährlich sein.
- Schließen Sie das Gerät erst an das Stromnetz an, wenn Sie sich vergewissert haben, dass die Spannung auf dem Typenschild mit der in Ihrem Haushalt übereinstimmt.
- Stellen Sie sicher, dass die Steckdose ordnungsgemäß geerdet ist.
- Bringen Sie das Gerät nicht in der Nähe von Duschen, Badewannen, Schwimmbecken usw. an.
- Tauchen Sie das Gerät nicht in Wasser oder andere Flüssigkeiten.
- Lassen Sie Kinder nicht mit dem Gerät spielen. Halten Sie das Gerät von Kindern fern.
- Benutzen Sie es stets mit senkrecht ausgerichteten Elementen.
- Die äußeren Teile des Geräts werden im Betrieb heiß; fassen Sie sie nicht an, solange das Gerät noch nicht abgekühlt ist.
- Bringen Sie das Gerät nicht unter einer Steckdose an.
- Bringen Sie das Gerät nicht in der Nähe von feuergefährlichen Gegenständen oder Produkten an.
- Lassen Sie das Heizgerät beim ersten Gebrauch 2 bis 3 Stunden an

einem belüfteten Ort auf höchster Temperaturstufe laufen, damit der anfängliche „Geruch nach neu“ verfliegt.

- Wenn dieses Gerät an einer Badezimmerwand installiert wird, muss es so angebracht werden, dass es niemand von der Dusche oder der Badewanne aus berühren oder einschalten kann.
- Eine Geräusentwicklung durch sich erhitzendes oder abkühlendes Öl ist normal.
- Verwenden Sie das Heizgerät ohne befestigte Standfüße nicht direkt auf dem Fußboden.
- Falls das Kabel defekt ist, muss es von einem offiziellen Kundendienst ersetzt werden.

## TEILLISTE

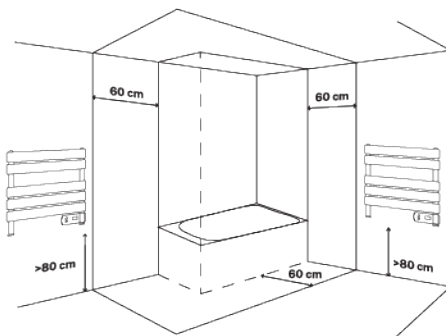


- |                      |                          |
|----------------------|--------------------------|
| 1. Heizstäbe         | 6. Wandhalterungen       |
| 2. Seitenstützen     | 7. Befestigungsschrauben |
| 3. Temperaturanzeige | 8. Wandstecker           |
| 4. 1h Heizzeitaste   | 9. Wandschrauben         |
| 5. An / aus Schalter |                          |

## MONTAGEANLEITUNGEN

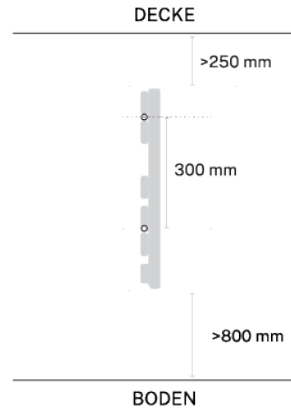
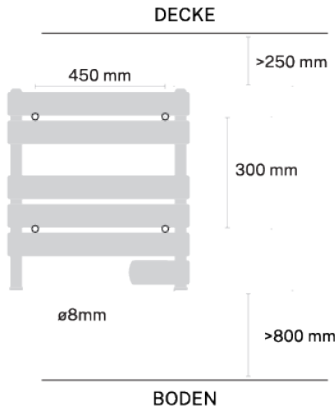
Überprüfen Sie vor der Installation die folgenden Punkte:

1. Das Bedienfeld muss sich während der Installation in der abgesenkten Position befinden.
2. Der Abstand zwischen Wanne und Gerät muss mindestens 60 cm betragen.
3. Der Abstand zwischen Hausoberkante und Gerät muss mindestens 25 cm betragen.
4. Der Abstand zwischen Boden und Gerät muss mindestens 80 cm betragen.



## EINRICHTUNG

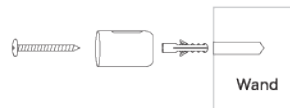
1. Markieren Sie an der Wand die 4 Löcher, die mit dem Bohrer gemacht werden sollen. Der horizontale Abstand zwischen den Löchern muss 300 mm und vertikal 745 mm betragen.
2. Wenn die Löcher markiert sind, bohren Sie die 4 Löcher mit 8 mm Durchmesser.



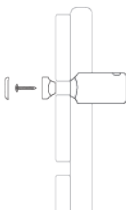
3. Lösen Sie die Wandhalterungen wie im Bild gezeigt.



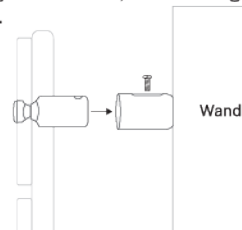
4. Stecken Sie den Dübel in das Wandloch, befestigen Sie dann das äußere Zubehör an den Wandhalterungen und verwenden Sie die Wandschraube, um das Zubehör ordnungsgemäß zu befestigen. Wiederholen Sie den Schritt für die restlichen Löcher.



5. Befestigen Sie das Innenzubehör und die 4 Frontzubehörteile mit den Schrauben am Handtuchhalter und bringen Sie dann die dekorative Abdeckung so an, dass die Schraube nicht sichtbar ist.



6. Sobald das Zubehör am Handtuchhalter befestigt ist, setzen Sie das interne Zubehör in das externe Zubehör an der Wand ein, stellen Sie den gewünschten Abstand ein und befestigen Sie die Befestigungsschrauben, damit es gut befestigt ist.



## GEBRAUCHSANWEISUNG

### 1. Dauerheizbetrieb:

Durch Drücken der Einschalttaste geht das Gerät in den Dauerheizmodus und heizt weiter bis Sie es ausschalten.

### 2. Handtuchheizmodus:

Drücken Sie die Zeittaste, um die Stoppuhr zu starten. Auf dem Bildschirm wird die Zeit 1 Stunde angezeigt. Halten Sie die Taste gedrückt, um die gewünschte Zeit so oft auszuwählen, wie Sie möchten, bis sie 8 Stunden erreicht.

Die LED-Anzeige zeigt immer die Umgebungstemperatur an..



## AUFREINIGEN

- Schalten Sie das Gerät vor der Reinigung immer aus und lassen Sie es abkühlen.
- Wischen Sie mit einem weichen Tuch vorsichtig über die Glasoberfläche.
- Verwenden Sie für die Reinigung keine scheuernden Materialien, um die Glasoberfläche nicht zu beschädigen.



In Übereinstimmung mit den Richtlinien: 2012/19 / EU und 2015/863 / EU über die Beschränkung der Verwendung gefährlicher Stoffe in elektrischen und elektronischen Geräten sowie deren Abfallentsorgung. Das Symbol mit der gekreuzten Mülltonne auf der Verpackung zeigt an, dass das Produkt am Ende seiner Nutzungsdauer als separater Abfall gesammelt wird. Daher muss jedes Produkt, das das Ende seiner Nutzungsdauer erreicht hat, an spezialisierte Abfallentsorgungszentren zur selektiven Sammlung von elektrischen und elektronischen Abfallgeräten geliefert oder beim Kauf ähnlicher neuer Geräte an den Einzelhändler zurückgegeben werden für eine Basis. Die ordnungsgemäße getrennte Sammlung für die spätere Inbetriebnahme von Geräten, die zum umweltfreundlichen Recycling, zur Behandlung und Entsorgung versandt werden, trägt dazu bei, mögliche negative Auswirkungen auf Umwelt und Gesundheit zu vermeiden und das Recycling und die Wiederverwendung zu optimieren die Komponenten, aus denen das Gerät besteht. Die missbräuchliche Beseitigung des Produkts durch den Benutzer impliziert die Anwendung von Verwaltungsanktionen in Übereinstimmung mit den Gesetzen.

# NEDERLANDS

---

Heel erg bedankt voor het kiezen van ons elektrisch handdoekenrek. Lees voor het gebruik van het apparaat deze instructies zorgvuldig door voor het juiste gebruik.

De meegeleverde veiligheidsmaatregelen verminderen het risico op overlijden, letsel en elektrische schokken als ze strikt worden opgevolgd. Bewaar deze handleiding op een veilige plaats voor toekomstige referentie, samen met de naar behoren ingevulde productgarantiekaart, originele productverpakking en aankoopbewijs. Geef deze instructies indien mogelijk aan de volgende eigenaar van het apparaat. Houd u bij het gebruik van een apparaat altijd aan de fundamentele veiligheidsmaatregelen en voorschriften ter voorkoming van ongevallen. We wijzen elke verantwoordelijkheid af die voortvloeit uit het overtreden van deze instructies door de klanten.

---

## BEVEILIGINGSINSTRUCTIES

---

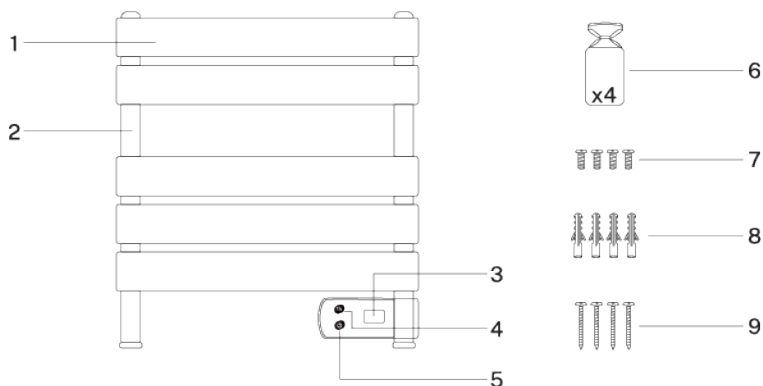
Bij gebruik van een apparaat moeten de fundamentele veiligheidsmaatregelen te allen tijde worden gerespecteerd:

- Lees deze instructies zorgvuldig door voordat u het apparaat voor het eerst gebruikt en bewaar ze voor toekomstig gebruik.
- Dit apparaat is niet bedoeld voor gebruik door personen (inclusief kinderen) met verminderde fysieke, sensorische of mentale vermogens, of die geen ervaring of kennis hebben, tenzij ze onder toezicht staan van een persoon die verantwoordelijk is voor hun veiligheid of instructies hebben ontvangen over hun gebruik.
- Houd plastic zakken en ander verpakkingsmateriaal buiten het bereik van kinderen. Ze kunnen gevaarlijk zijn.
- Controleer voordat u het apparaat aansluit of de spanning (aangegeven op het typeplaatje) en die van het huis samenvallen.
- Controleer of het stopcontact goed is geaard.
- Plaats het apparaat niet in de buurt van douches, badkuipen, zwembaden enz.
- Dompel het apparaat niet onder in water of andere vloeistoffen.
- Laat kinderen niet met het apparaat spelen. Houd het apparaat buiten het bereik van kinderen.
- Gebruik het altijd met de elementen rechtop.
- De externe delen van het apparaat worden heet tijdens gebruik; raak ze pas aan als ze zijn afgekoeld.
- Plaats het apparaat niet onder een stopcontact.
- Plaats het apparaat niet in de buurt van brandbare voorwerpen of producten.
- Stel het handdoekrek bij het eerste gebruik 2 of 3 uur op een geventileerde plaats in op maximale temperatuur, zodat de geur van "nieuw"

aan het begin verspreid wordt.

- Als het apparaat aan de muur van een badkamer wordt geïnstalleerd, moet het altijd op een plek staan waar niemand in de douche of badkamer het kan aanraken of inschakelen.
- Geluiden veroorzaakt door verwarming en koeling zijn normaal.
- Installeer het handdoekenrek niet direct op de vloer zonder de poten vast te houden.
- Als het snoer beschadigd is, breng het apparaat dan naar een erkend servicecentrum om het te laten vervangen.

## ONDERDELENLIJST

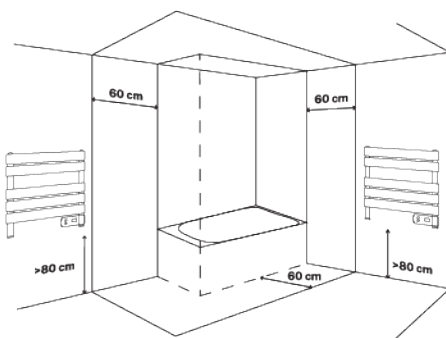


- |                            |                          |
|----------------------------|--------------------------|
| 1. Verwarmingsstaven       | 6. Muurbeugels           |
| 2. Zijsteunen              | 7. Bevestigingsschroeven |
| 3. Temperatuurindicator    | 8. Wandstecker           |
| 4. 1h verwarmingstijd knop | 9. Muur schroeven        |
| 5. Aan / uit knop          |                          |

## MONTAGE INSTRUCTIES

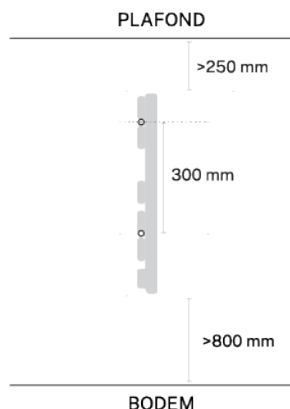
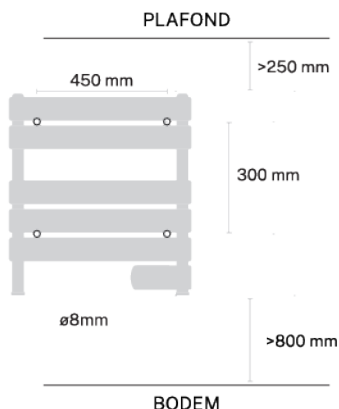
Controleer voor de installatie het volgende:

1. Het bedieningspaneel moet tijdens de installatie in de onderste stand staan.
2. De afstand tussen het bad en het apparaat moet minimaal 60 cm . zijn.
3. De afstand tussen de bovenkant van het huis en het apparaat moet minimaal 25 cm . zijn.
4. De afstand tussen de vloer en het apparaat moet minimaal 80 cm . zijn.



## FACILITEIT

1. Markeer op de muur de 4 gaten die met de boor gemaakt moeten worden. De horizontale afstand tussen de gaten moet 450 mm zijn en verticaal 300 mm.
2. Nadat de gaten zijn gemarkeerd, boort u de 4 gaten met een diameter van 8 mm.



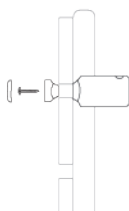
3. Maak de muurbeugels los zoals weergegeven in de afbeelding.



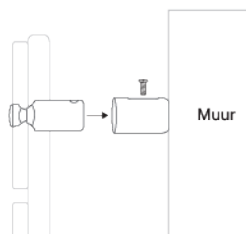
4. Steek de plug in het muurgat, bevestig vervolgens het buitenste accessoire aan de muurbeugels en gebruik de muurschroef om het accessoire goed te bevestigen. Herhaal de stap voor de rest van de gaten.



5. Bevestig de interne accessoires en de 4 frontaccessoires aan het handdoekenrek met de schroeven en bevestig vervolgens de decoratieve afdekking zodat de schroef niet zichtbaar is.



6. Zodra de accessoires aan het handdoekenrek zijn bevestigd, plaatst u de interne accessoires in de externe op de muur, past u de gewenste afstand aan en bevestigt u de bevestigingsschroeven zodat deze goed vastzitten.





## GEBRUIKSAANWIJZING

### 1. Continu verwarmen:

Wanneer u op de aan / uit-knop drukt, gaat het apparaat in de continue verwarmingsmodus en wordt het verwarmd totdat u het uitschakelt.

### 2. Handdoekverwarmingsmodus:

Druk op de aan / uit-knop en vervolgens op de 2H-knop. Het apparaat gaat in de handdoekverwarmingsmodus en wordt na 2 uur automatisch uitgeschakeld.

Het LED-display geeft altijd de omgevingstemperatuur weer.



## SCHOONMAKEN

- Koppel het apparaat los en laat het afkoelen voordat u het schoonmaakt.
- Gebruik een zachte doek om het keramische oppervlak voorzichtig schoon te maken.
- Reinig niet met schurende producten om beschadiging van het keramische oppervlak te voorkomen.



In overeenstemming met de richtlijnen: 2012/19 / EU en 2015/863 / EU betreffende de beperking van het gebruik van gevaarlijke stoffen in elektrische en elektronische apparatuur, evenals hun afvalverwerking. Het symbool met de gekruiste vuilnisbak op de verpakking geeft aan dat het product aan het einde van zijn levensduur als gescheiden afval wordt ingezameld. Daarom moet elk product dat het einde van zijn levensduur heeft bereikt, worden afgeleverd bij gespecialiseerde afvalverwijderingscentra voor de selectieve inzameling van afgedankte elektrische en elektronische apparatuur, of bij de aankoop van soortgelijke nieuwe apparatuur in één keer aan de detailhandelaar worden geretourneerd. voor één basis. Een juiste gescheiden inzameling voor latere inbedrijfstelling van apparatuur die wordt verzonden om te worden gerecycled, behandeld en op milieuvriendelijke wijze afgevoerd, helpt mogelijke negatieve effecten op het milieu en de gezondheid te voorkomen en optimaliseert recycling en hergebruik van de componenten waaruit het apparaat bestaat. . De onrechtmatige eliminatie van het product door de gebruiker impliceert de toepassing van administratieve sancties in overeenstemming met de wetten.

Dziękujemy bardzo za wybór naszego elektrycznego wieszaka na ręczniki. Przed użyciem urządzenia przeczytaj uważnie niniejszą instrukcję, aby prawidłowo korzystać z urządzenia.

Zawarte środki ostrożności zmniejszą ryzyko śmierci, obrażeń i porażenia prądem, jeśli będą ściśle przestrzegane. Przechowuj tę instrukcję w bezpiecznym miejscu do wykorzystania w przyszłości, wraz z należycie wypełnioną kartą gwarancyjną produktu, oryginalnym opakowaniem produktu i dowodem zakupu. Jeśli to możliwe, przekaż te instrukcje następnemu właścicielowi urządzenia. Podczas korzystania z urządzenia należy zawsze przestrzegać podstawowych zasad bezpieczeństwa i przepisów dotyczących zapobiegania wypadkom. Odrzucamy wszelką odpowiedzialność wynikającą z naruszenia niniejszych instrukcji przez klientów.

---

## INSTRUKCJE BEZPIECZEŃSTWA

---

Podczas korzystania z dowolnego urządzenia należy zawsze przestrzegać podstawowych środków bezpieczeństwa:

- Przed pierwszym użyciem urządzenia należy uważnie przeczytać te instrukcje i zachować je na przyszłość.
- To urządzenie nie jest przeznaczone do użytku przez osoby (w tym dzieci) o ograniczonych zdolnościach fizycznych, sensorycznych lub umysłowych, lub które nie mają doświadczenia ani wiedzy, chyba że są pod nadzorem osoby odpowiedzialnej za ich bezpieczeństwo lub otrzymały instrukcje dotyczące ich postępowania.
- Przechowuj plastikowe torby i inne materiały opakowaniowe w miejscu niedostępnym dla dzieci. Mogą być niebezpieczne.
- Przed podłączeniem urządzenia sprawdź, czy jego napięcie (wskazane na tabliczce znamionowej) i napięcie w domu pokrywają się.
- Sprawdź, czy gniazdko elektryczne jest odpowiednio uziemione.
- Nie umieszczaj urządzenia w pobliżu pryszniców, wanien, basenów itp.
- Nie zanurzaj urządzenia w wodzie ani innych cieczach.
- Nie pozwalaj dzieciom bawić się urządzeniem. Trzymaj urządzenie poza zasięgiem dzieci.
- Zawsze używaj go z elementami ustawionymi pionowo.
- Zewnętrzne części urządzenia nagrzewają się podczas użytkowania; nie dotykaj ich, dopóki nie ostygną.
- Nie umieszczaj urządzenia pod gniazdkiem elektrycznym.
- Nie umieszczaj urządzenia w pobliżu łatwopalnych przedmiotów lub produktów.
- Przy pierwszym użyciu wyreguluj wieszak na ręczniki do maksymalnej temperatury na 2 lub 3 godziny w wentylowanym miejscu, aby rozprzyszczyć zapach „nowego” na początku.
- Jeśli urządzenie jest zainstalowane na ścianie łazienki, powinno zawsze znajdować się w miejscu, w którym nikt pod prysznicem lub łazienką nie

może go dotknąć ani włączyć.

- Hałasy powodowane przez ogrzewanie i chłodzenie są normalne.
- Nie instaluj wieszaka na ręczniki bezpośrednio na podłodze bez trzymania nóg.
- Jeśli przewód jest uszkodzony, zanieś urządzenie do autoryzowanego centrum serwisowego w celu wymiany.

## LISTA CZĘŚCI

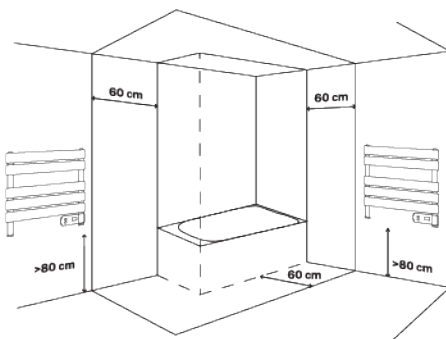


1. Pręty grzewcze
2. Podpory boczne
3. Wskaźnik temperatury
4. Przycisk czasu grzania 1h
5. Włącznik / wyłącznik
6. Uchwyty ścienne
7. śruby mocujące
8. Kołki ścienne
9. śruby ścienne

## INSTRUKCJE SKŁADANIA

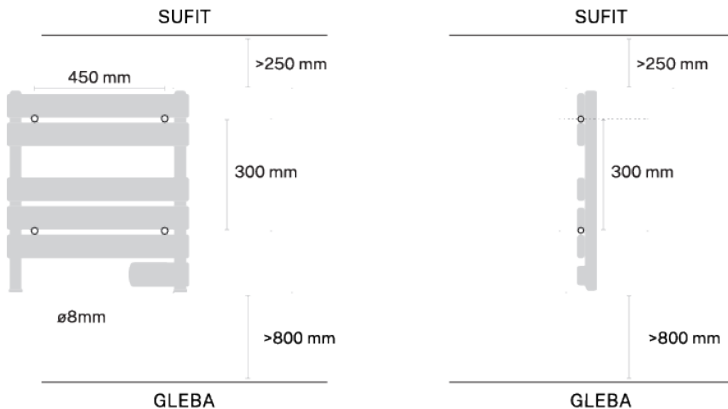
Przed instalacją sprawdź następujące elementy:

1. Podczas instalacji panel sterowania musi znajdować się w dolnym położeniu.
2. Odległość między wanną a urządzeniem musi wynosić co najmniej 60 cm.
3. Odległość między szczytem domu a urządzeniem musi wynosić co najmniej 25 cm.
4. Odległość między podłogą a urządzeniem musi wynosić co najmniej 80 cm.



## OBIEKT

1. Zaznacz na ścianie 4 otwory do wykonania wiertarki. Odstęp między otworami w poziomie musi wynosić 450 mm, a w pionie 300 mm.
2. Po zaznaczeniu otworów wywierć 4 otwory o średnicy 8 mm.



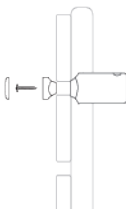
3. Odłącz wsporniki ściennie, jak pokazano na rysunku.



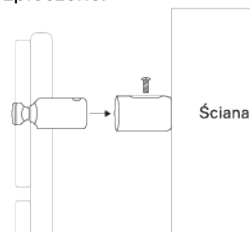
4. Włóż wtyczkę do otworu w ścianie, a następnie przymocuj zewnętrzne akcesorium do wsporników ściennych i użyj śruby ściennej, aby prawidłowo zamocować akcesorium. Powtórz ten krok dla pozostałych otworów.



5. Zamocuj akcesoria wewnętrzne i 4 przednie do wieszaka na ręczniki za pomocą śrub, a następnie przymocuj ozdobną osłonę tak, aby śruba nie była widoczna.



6. Po przymocowaniu akcesoriów do wieszaka na ręczniki włóż akcesoria wewnętrzne do zewnętrznych na ścianie, dostosuj odpowiednią odległość i przykręć śruby mocujące, aby były dobrze zabezpieczone.



## INSTRUKCJA UŻYCIA

### 1. Tryb ciągłego grzania:

Po naciśnięciu przycisku zasilania urządzenie przejdzie w tryb ciągłego nagrzewania i będzie nagrzewało się do momentu wyłączenia.

### 2. Tryb podgrzewania ręczników:

Naciśnij przycisk czasu, aby uruchomić stoper, ekran pokaże godzinę 1 godzinę, kontynuuj naciskanie, aby wybrać żądany czas tyle razy, ile chcesz, aż osiągnie 8 godzin.

Wyświetlacz LED zawsze pokazuje temperaturę w pomieszczeniu.



## CZYSZCZENIE

- Odłącz urządzenie od zasilania i pozwól mu ostygnąć przed czyszczeniem.
- Użyj miękkiej szmatki do delikatnego czyszczenia powierzchni ceramicznej.
- Nie czyść środkami ściernymi, aby uniknąć uszkodzenia powierzchni ceramicznej.



Zgodnie z dyrektywami: 2012/19 / UE i 2015/863 / UE w sprawie ograniczenia stosowania niebezpiecznych substancji w sprzęcie elektrycznym i elektronicznym, a także ich usuwania. Symbol z przekreślonym pojemnikiem na śmieci pokazany na opakowaniu oznacza, że produkt pod koniec okresu użytkowania będzie zbierany jako osobny odpad. Dlatego każdy produkt, który osiągnął koniec okresu użytkowania, musi zostać dostarczony do wyspecjalizowanych centrów usuwania odpadów w celu selektywnej zbiórki zużytego sprzętu elektrycznego i elektronicznego lub zwrócony do sprzedawcy przy zakupie podobnego nowego sprzętu, w jednym dla jednej bazy. Właściwa selektywna zbiórka w celu późniejszego uruchomienia sprzętu przeznaczonego do recyklingu, obróbki i utylizacji w sposób przyjazny dla środowiska pomaga zapobiegać potencjalnym negatywnym skutkom dla środowiska i zdrowia oraz optymalizuje recykling i ponowne użycie elementy składające się na urządzenie. . Niewłaściwe usunięcie produktu przez użytkownika oznacza nałożenie sankcji administracyjnych zgodnie z prawem.





# CREATE