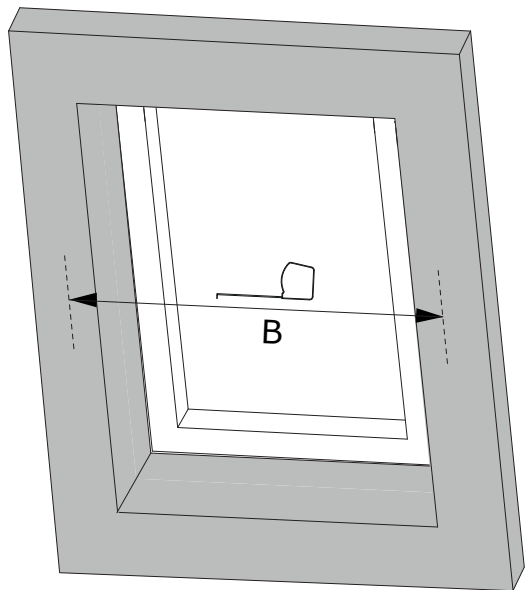
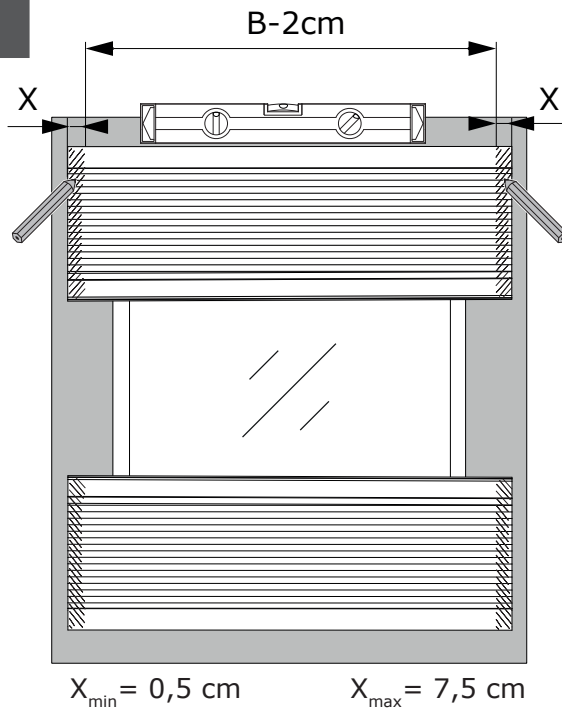


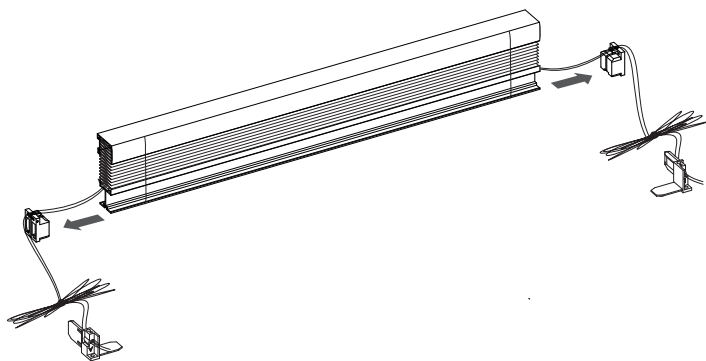
1



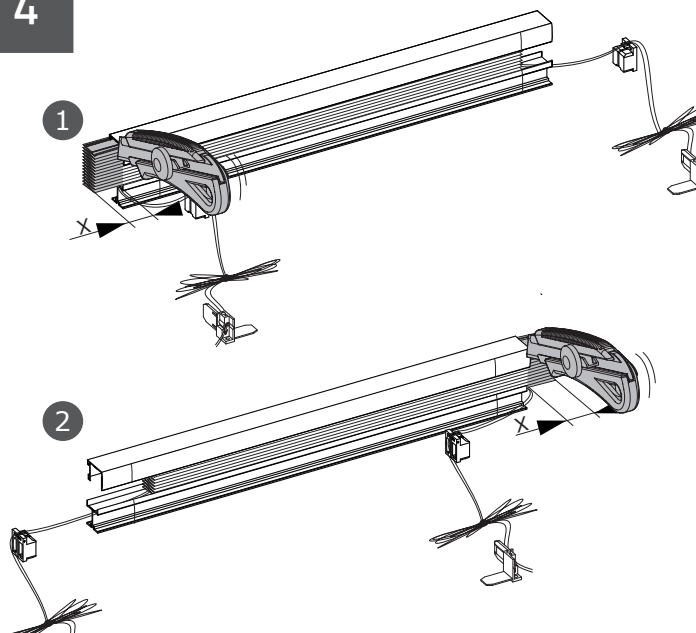
2



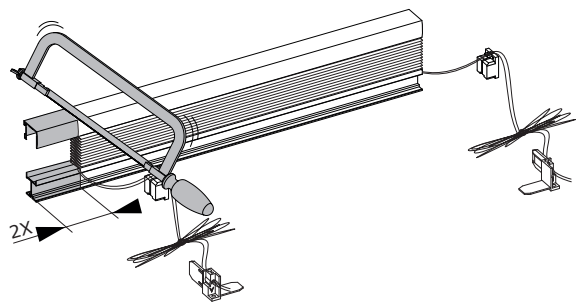
3



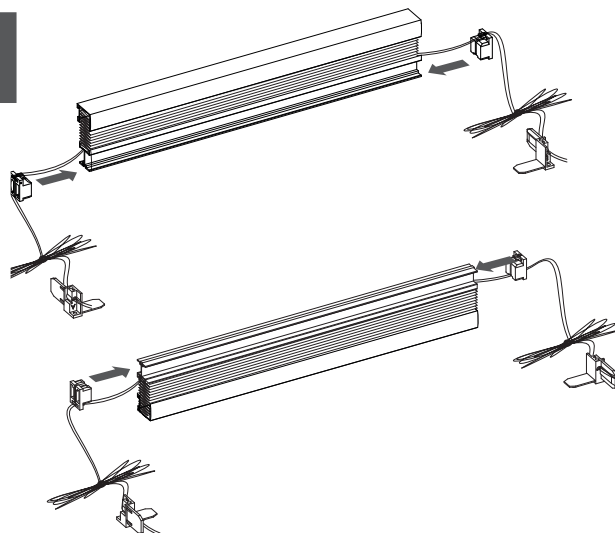
4



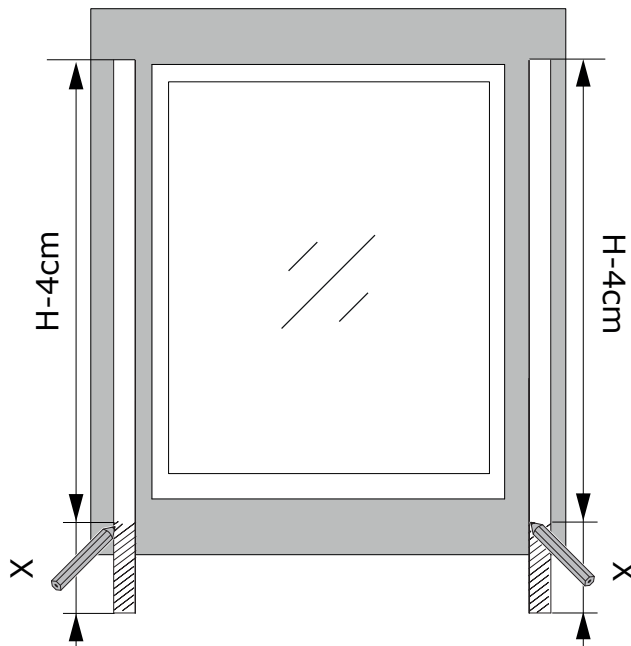
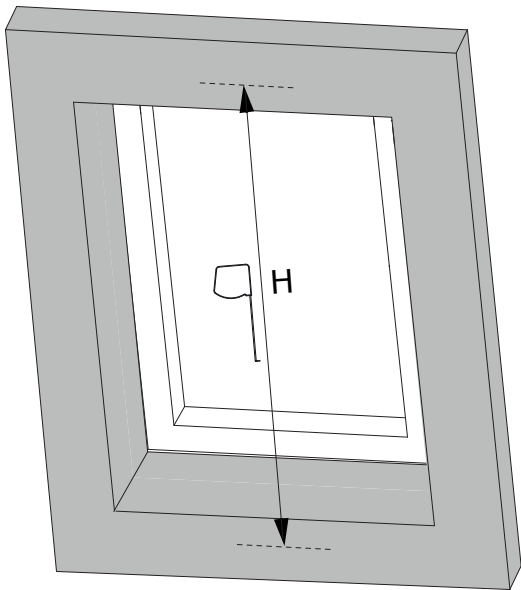
5



6



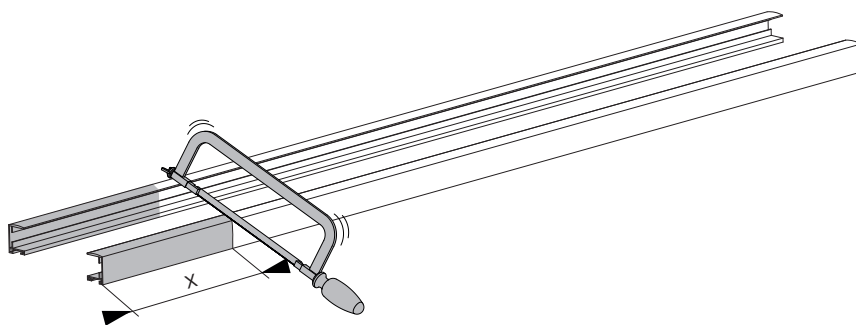
1



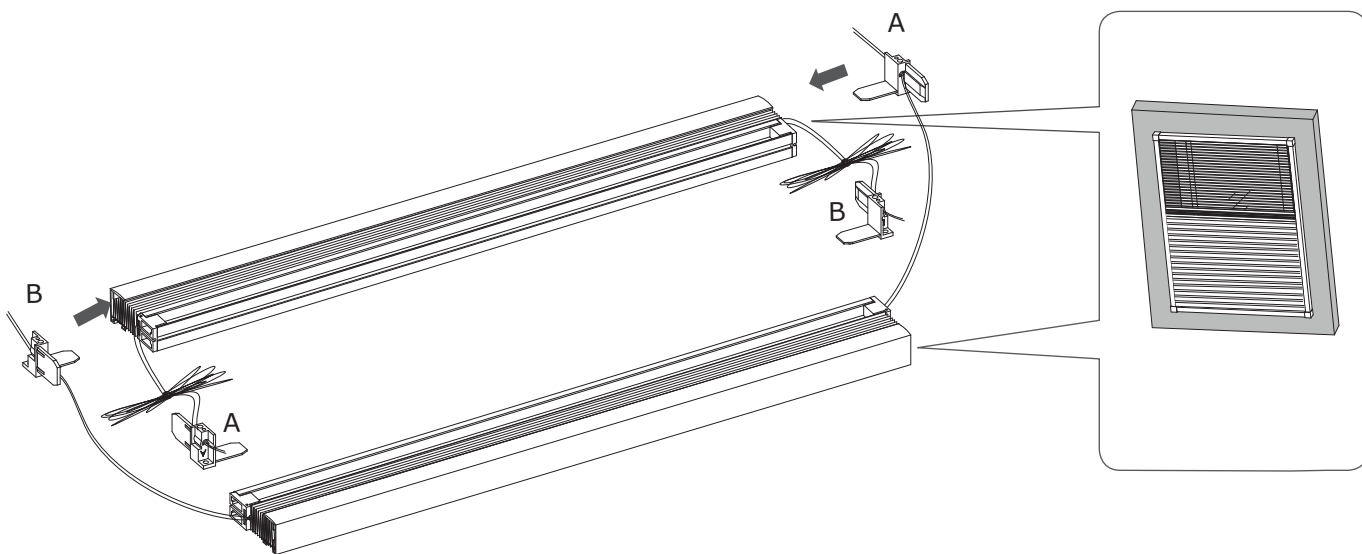
$X_{min} = 0,5 \text{ cm}$

$X_{max} = 7,5 \text{ cm}$

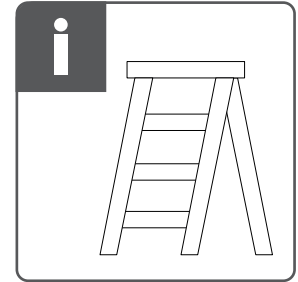
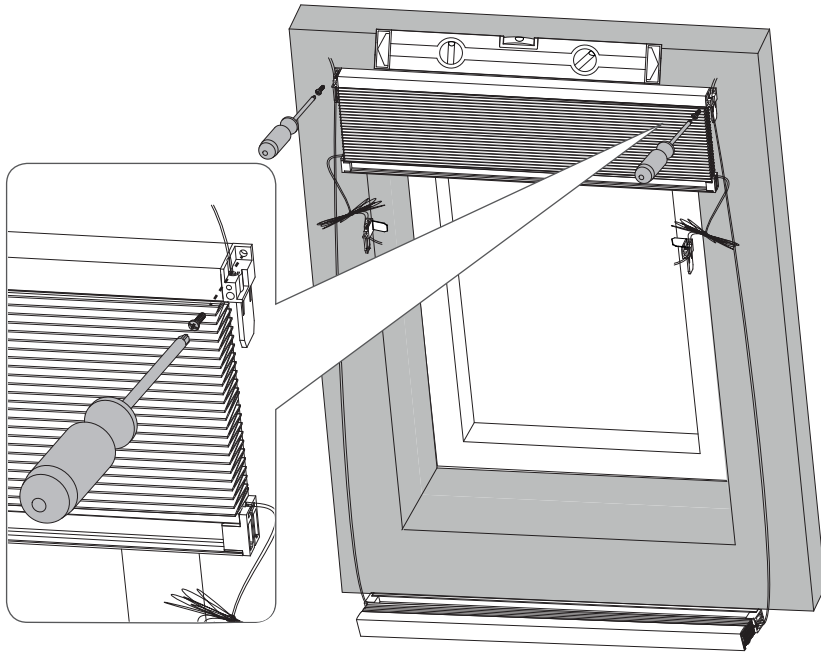
2



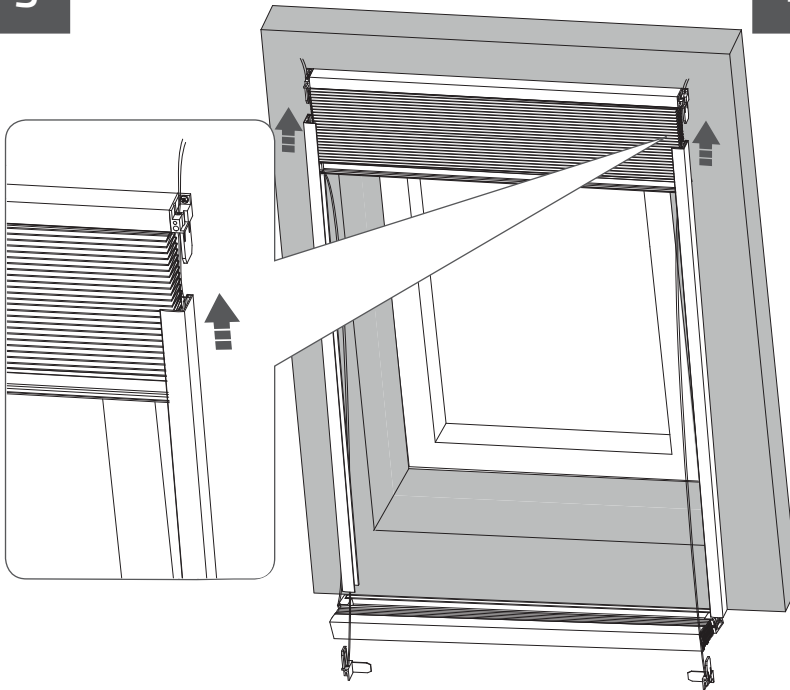
1



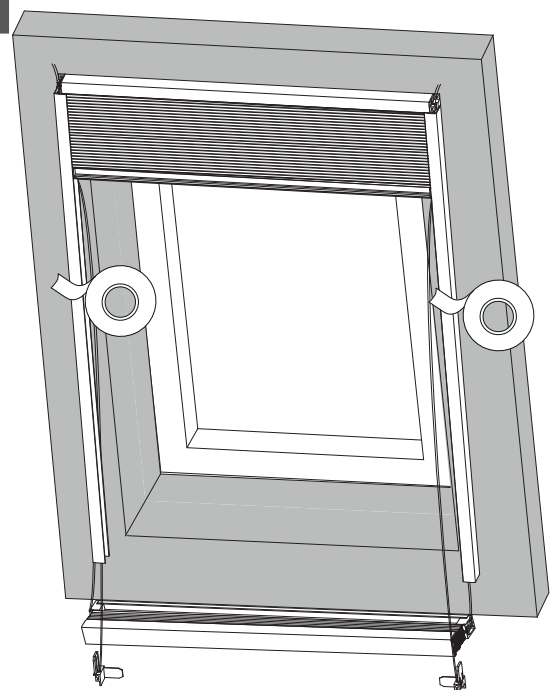
2



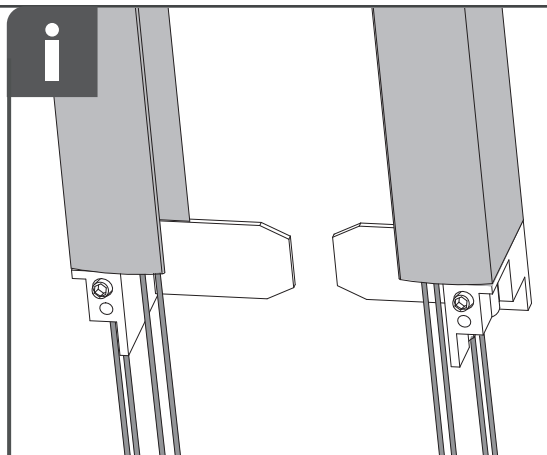
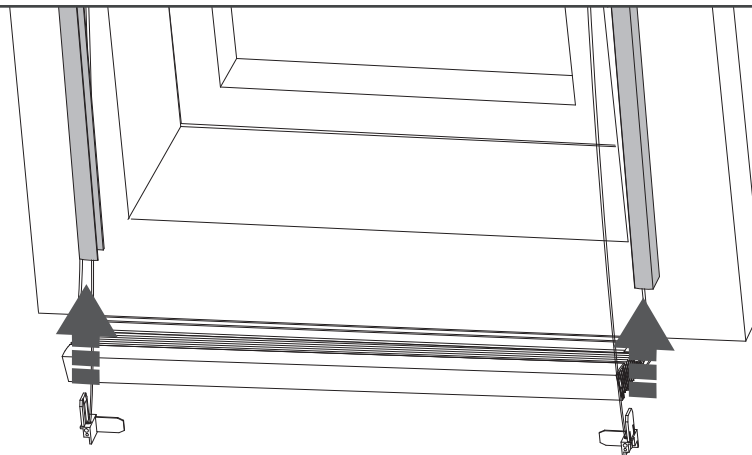
3



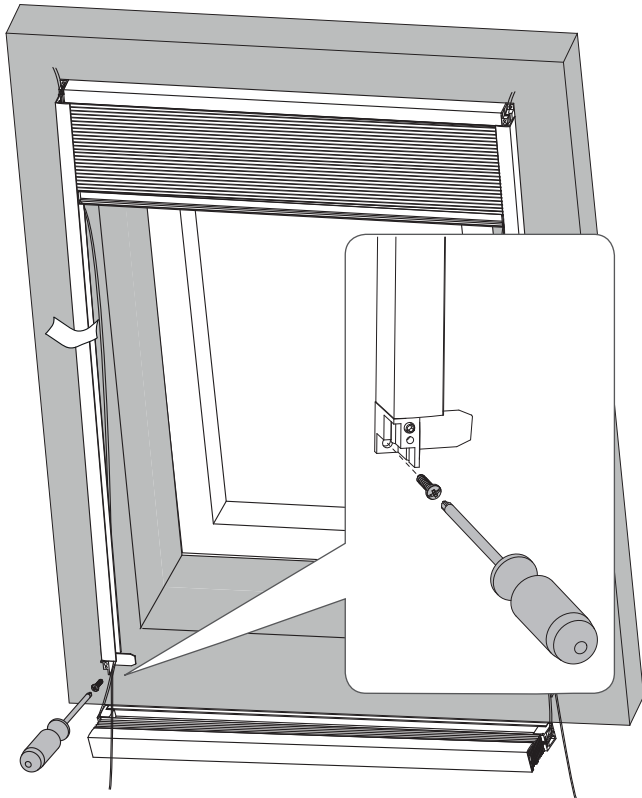
4



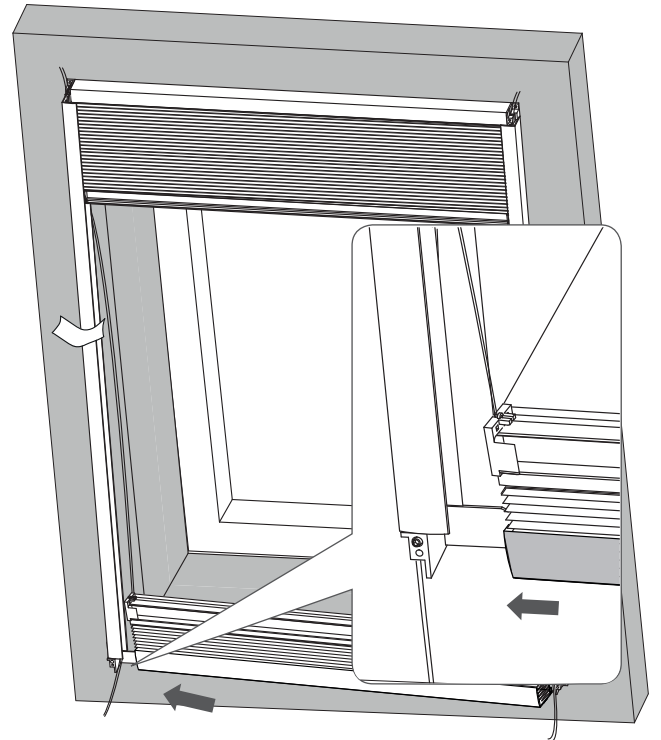
5



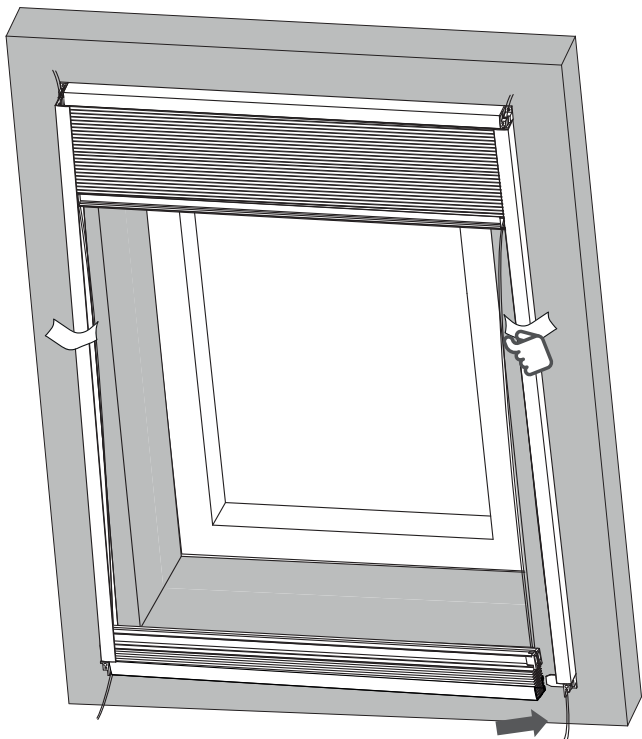
6



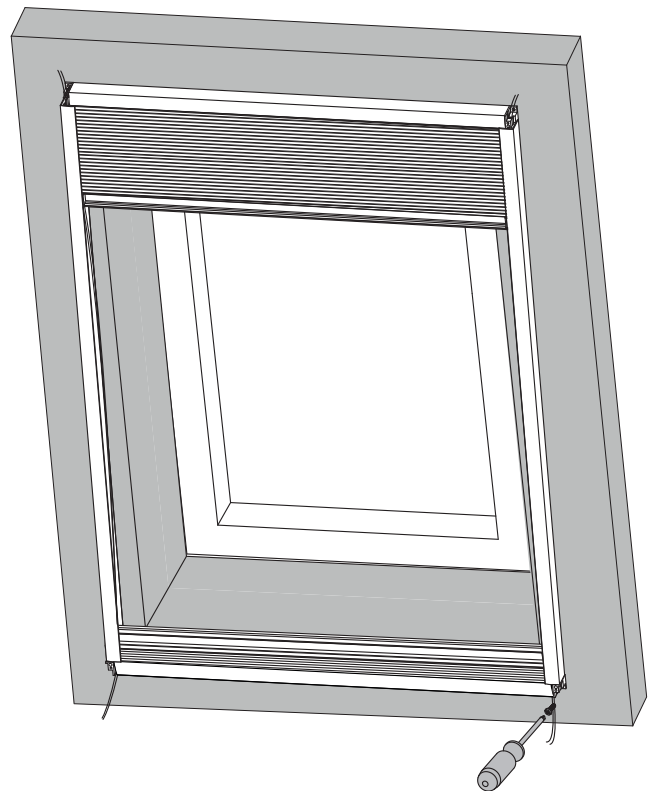
7



8

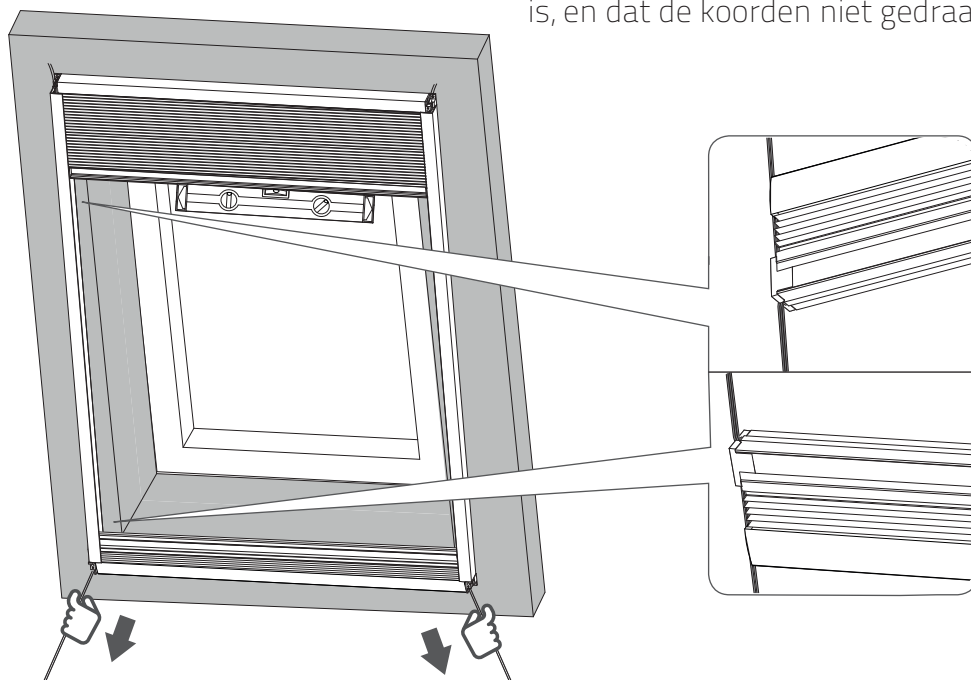


9



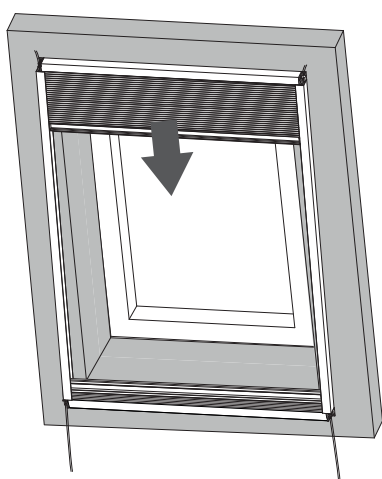
10

Zorg ervoor dat de plissé voldoende op spanning is, en dat de koorden niet gedraaid zitten.

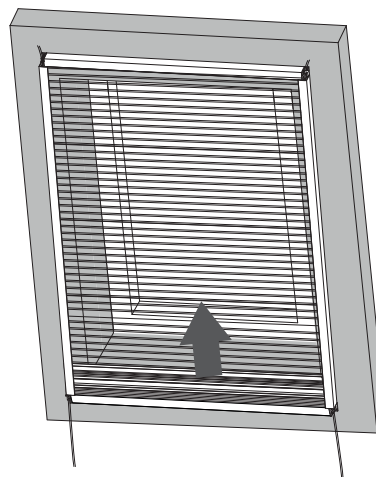


11

Test of de bediening soepel loopt en of de plissé op spanning blijft.

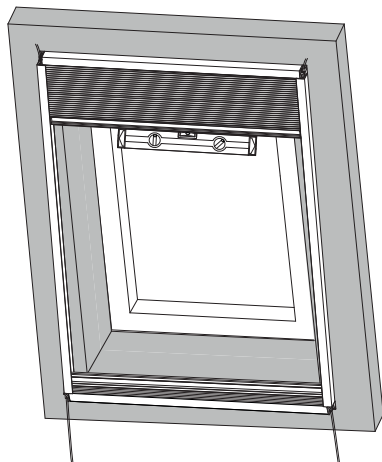


1

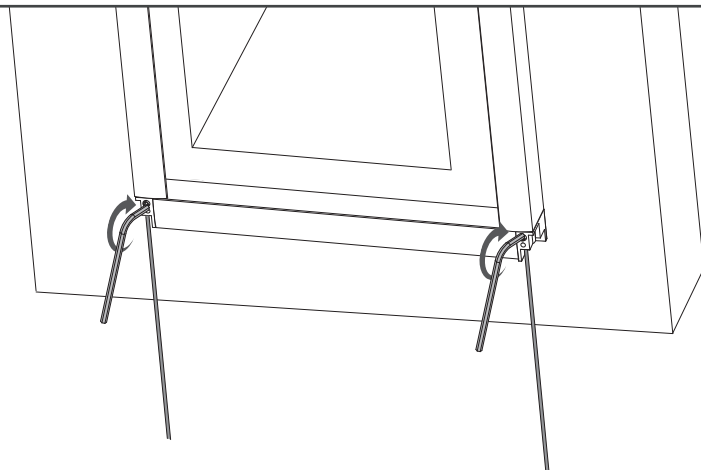


2

12



1

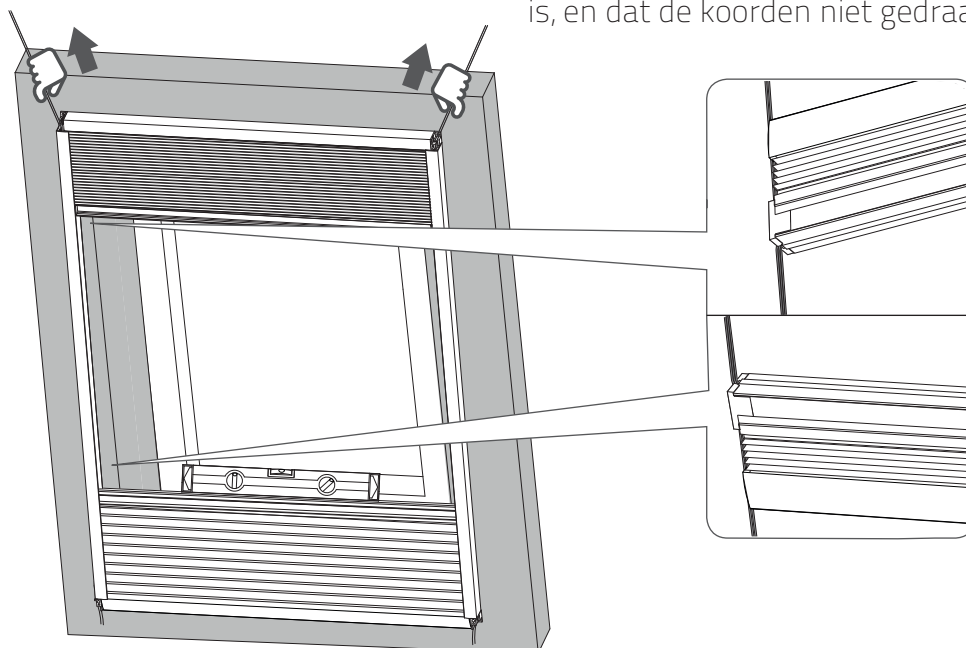


2

Loopt de bediening soepel en blijft de plissé op spanning, draai dan de inbusschroeven aan.

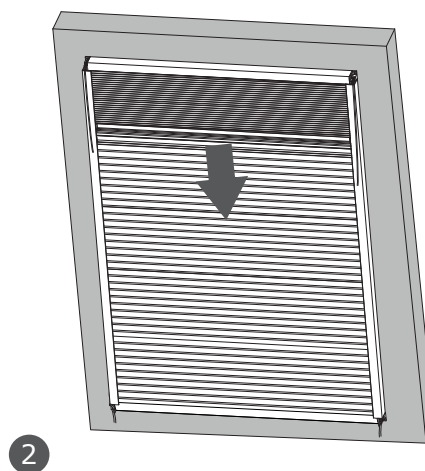
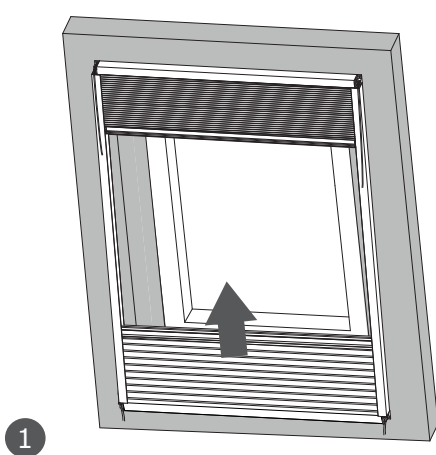
14

Zorg ervoor dat de plissé voldoende op spanning is, en dat de koorden niet gedraaid zitten.



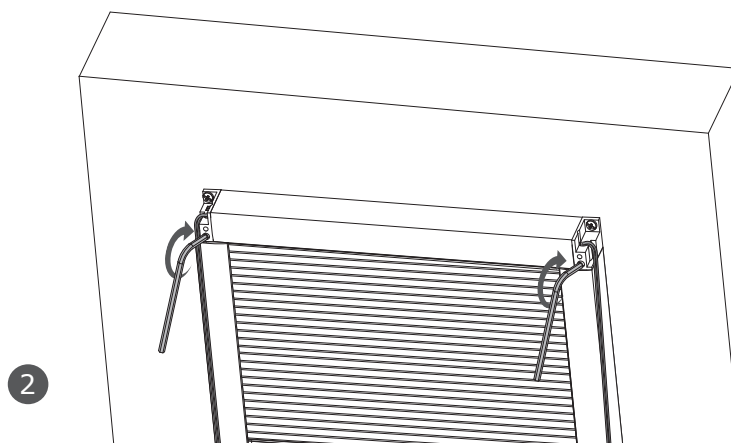
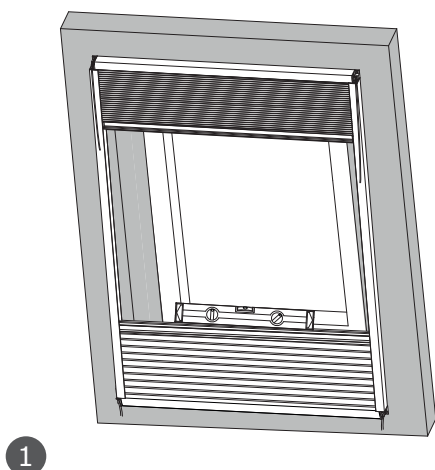
15

Test of de bediening soepel loopt en of de plissé op spanning blijft.



16

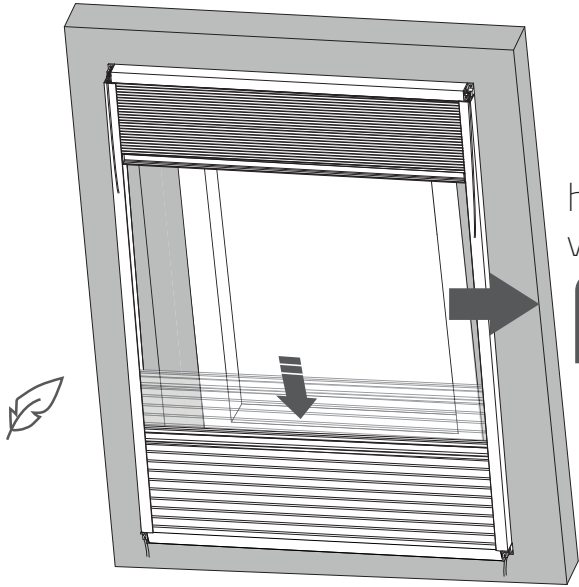
Loopt de bediening soepel en blijft de plissé op spanning, draai dan de inbusschroeven aan.





# Troubleshoot

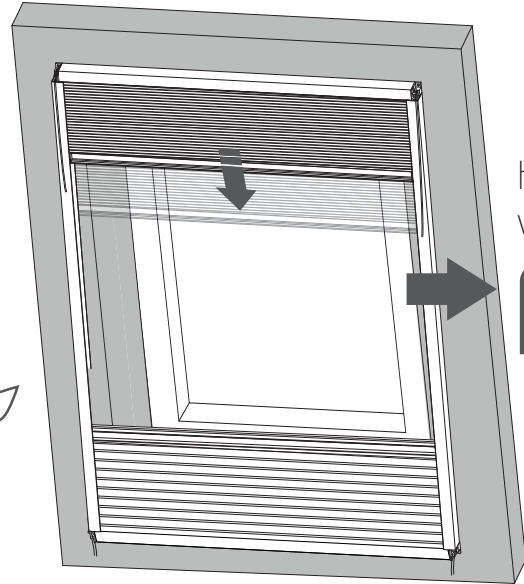
## Bediening gaat te licht



herhaal vanaf

14

Onderkant blijft niet op spanning

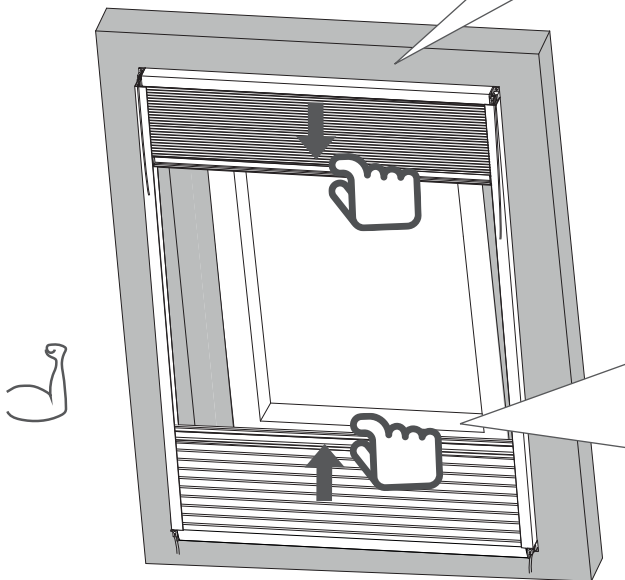


herhaal vanaf

10

Bovenkant blijft niet op spanning

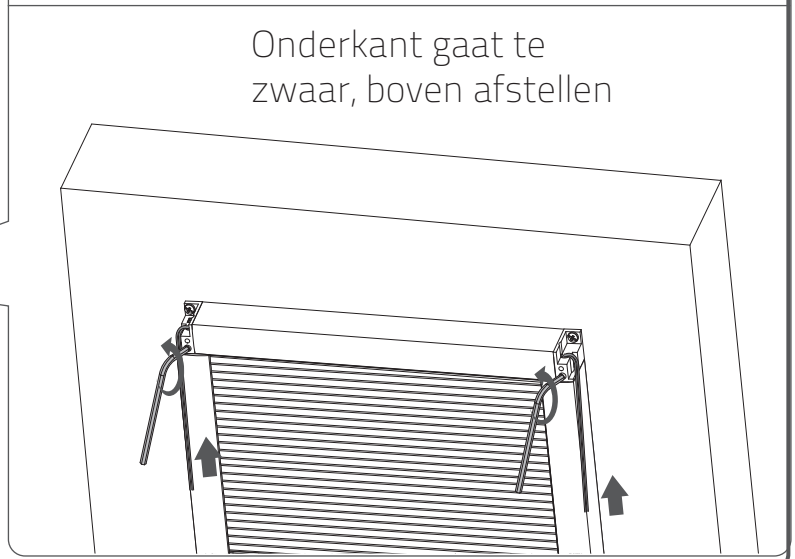
## Bediening gaat te zwaar



Kracht nodig om te bedienen



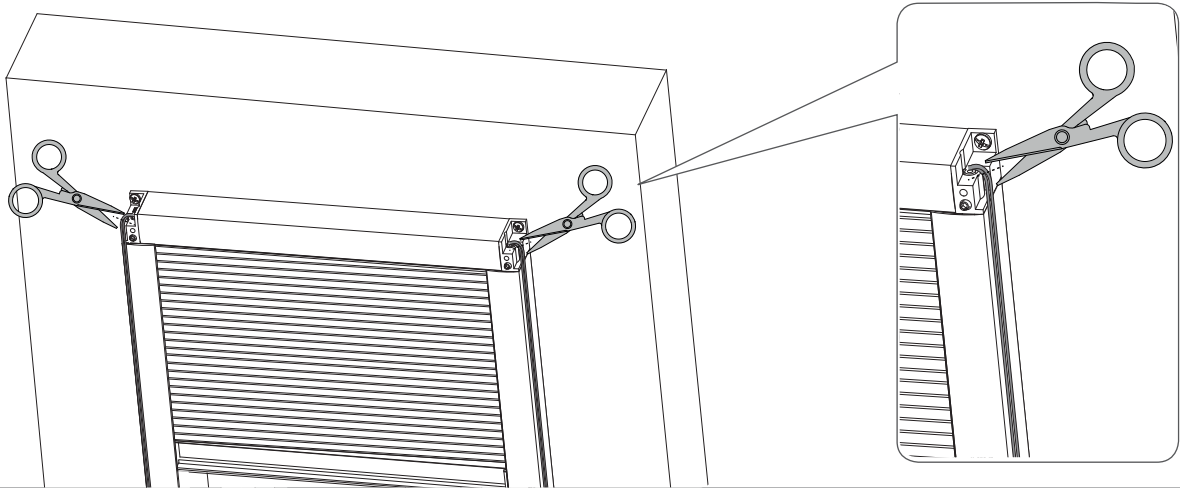
Bovenkant gaat te zwaar, onder afstellen



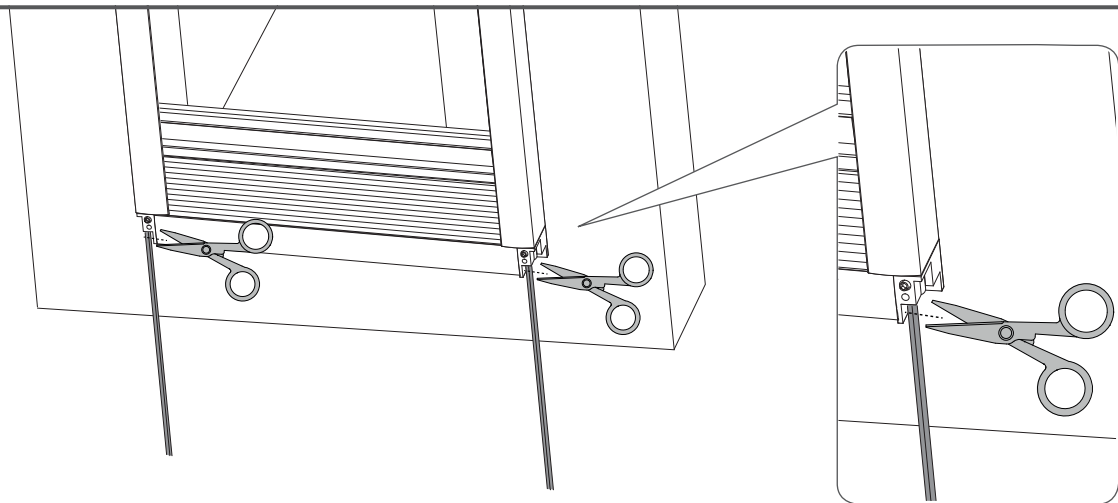
Onderkant gaat te zwaar, boven afstellen



17



18



19

