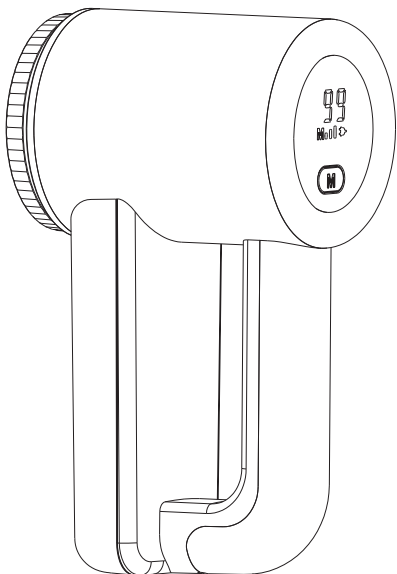


iqonic

Gebruiksaanwijzing - Pluizenverwijderaar
User Manual - Lint Remover



NL P.2
EN P.13

MODEL
IQ157

Lees de instructies • Please read the manual

INTRODUCTIE

Bedankt dat je één van onze Iqonic producten hebt gekozen! Lees voor gebruik deze hele handleiding aandachtig om lichamelijk letsel en/of schade aan het product te voorkomen. Wij kunnen niet verantwoordelijk worden gesteld voor de gevolgen van een verkeerde of foutieve installatie als de instructies in deze handleiding niet zorgvuldig worden opgevolgd. Indien je deze aanwijzingen niet begrijpt, twijfels hebt over de veiligheid van de installatie of andere vragen hebt over het product, neem dan contact met ons op via **info@brightinnovations.nl**.

BEDOELD GEBRUIK

Dit elektronisch apparaat is bedoeld om pluizen te verwijderen van textielen voorwerpen zoals kleding, schoenen, meubels en beddengoed. Het apparaat is alleen geschikt voor gebruik door volwassenen. Het product is niet bedoeld voor gebruik door kinderen of mensen met een fysieke of verstandelijke beperking. Dit apparaat is alleen geschikt voor gebruik binnenshuis door consumenten en niet geschikt voor commercieel gebruik.

WAARSCHUWING!

VEILIGHEIDSI- STRUCTIES

Algemeen

- Dit apparaat is alleen geschikt voor gebruik op textiel en is niet geschikt voor gebruik op wol of dons.
- Hou zowel het apparaat als het uiteinde van de usb kabel vast om de usb kabel uit het apparaat te verwijderen.
- Bekijk vóór gebruik of de messen vervormd of beschadigd zijn. Gebruik het apparaat niet wanneer dit het geval is om schade aan textiel te voorkomen.
- Steek geen vingers of metalen objecten in de messen. Dit kan lichamelijk letsel of schade aan het apparaat veroorzaken.
- De messen zijn zeer scherp, hou hier rekening mee wanneer het apparaat wordt gebruikt of messen worden vervangen.
- Gebruik het apparaat alleen wanneer het mes-
senhoofd én de beschermkap correct zijn geïnstalleerd om schade aan kleding en/of lichamelijk letsel te voorkomen.
- Schakel het apparaat alleen in aan wanneer alle onderdelen op een correcte manier zijn bevestigd.
- Vervang de messen wanneer de functie van het apparaat vermindert. De messen hebben een levensduur van ongeveer 50 uur bedrijfstijd.
- Zet het apparaat uit voordat je de batterij verwijdert.
- Laad het apparaat alleen op in temperaturen tussen 5°C en 35°C en nooit in direct zonlicht of in de buurt van andere warme apparaten of lampen.

Personen

- Gebruik en bewaar het apparaat en de batterij buiten het bereik van kinderen.
- Dit apparaat is niet geschikt voor kinderen of voor mensen met een fysieke of mentale beperking.
- Het apparaat is alleen ontworpen en bedoeld voor privégebruik. Gebruik het apparaat niet voor commerciële en industriële doeleinden.
- Raak nooit de batterijvloeistof aan wanneer deze lekt. Als een lichaamsdeel in contact is geweest met het vloeistof, spoel het lichaamsdeel dan direct af en neem contact op met de hulpdiensten of de huisarts.
- Misbruik van het apparaat kan resulteren in persoonlijk letsel en schade aan het apparaat.
- Gebruik het apparaat alleen voor de doeleinden aangegeven in deze gebruikershandleiding. Als het apparaat niet goed functioneert, gevallen of beschadigd is, gebruik het apparaat dan niet en raadpleeg onze klantenservice.

Opslag en gebruik

- Gebruik het apparaat alleen met de aangegeven wattage/voltage/ampère.
- Plaats geen met vloeistof gevulde voorwerpen zoals vazen, bekken enz. op, boven of bij het apparaat (bijvoorbeeld op een plank boven het apparaat).
- Dompel geen enkel onderdeel van het apparaat in water of andere vloeistoffen.
- Als dit apparaat per ongeluk nat wordt, neem onmiddellijk contact op met onze klantenservice. Raak het apparaat en het stroomsnoer niet met natte of vochtige handen aan.
- Als dit apparaat niet normaal werkt - in het bijzonder als er ongebruikelijke geluiden of geuren uit komen, gebruik het apparaat dan niet en neem contact op met onze klantenservice.

- Controleer regelmatig of het product schade of slijtage heeft. Indien daar sprake van is, gebruik het apparaat dan niet en laat het apparaat repareren door geautoriseerd onderhoudspersoneel.
- Raak de binnenkant van dit apparaat nooit aan om elektrische schokken te voorkomen. Alleen een gekwalificeerde technicus mag dit apparaat openen. Overbelast stopcontacten, verlengsnoeren of adapters niet boven hun capaciteit, aangezien dit brand of elektrische schokken kan veroorzaken.
- Opgehoopt stof kan een elektrische schok, elektrische lekkage of brand veroorzaken doordat het apparaat vonken en hitte afgeeft, of doordat de isolatie verslechtert.
- Haal het apparaat niet uit elkaar. Repareer en herstel het apparaat niet. Dit kan schade aan het apparaat aanbrengen. Het apparaat mag alleen gerepareerd worden door geautoriseerd onderhoudspersoneel
- Laat het product niet vallen en sla er niet op. Als het product is beschadigd, koppel dan het netsnoer los en neemt contact op met onze klantenservice.
- Plaats dit apparaat niet in de buurt van water of andere vloeistoffen (bij een badkuip, wasbak, gootsteen of waskuip, in een natte kelder of bij een zwembad etc.).
- Gebruik het apparaat niet in de buurt van keukenwerkbladen of luchtbevochtigers, waar het kan worden blootgesteld aan stoom of olie.
- Neem contact met ons op voor reparaties om schade en persoonlijk letsel te voorkomen.

INHOUD

VERPAKKING

Controleer of de inhoud van het pakket overeenkomt met de onderstaande onderdelen. Licht de leverancier in als er onderdelen ontbreken.

1 x Iqonic Pluizenverwijderaar - IQ157 - EAN 8720865541006

Accessoires

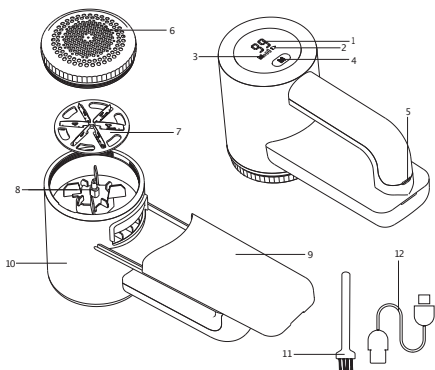
3 x Messenhoofd

1 x Schoonmaakborstel

1 x USB-C Oplaadkabel

1 x Handleiding

PRODUCTEIGENSCHAPPEN



1. Batterijpercentage 0-100%
2. Laadindicator
3. Snelheidsindicator
4. Aan/Uit & Snelheidsknop
5. USB-C laadpoort
6. Beschermpap
7. Messenhoofd
8. Messenbasis
9. Pluisreservoir
10. Apparaat behuizing
11. Schoonmaakborstel
12. USB-C Kabel

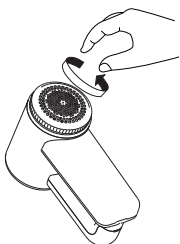
TECHNISCHE DATA

Afmetingen:	18.2 x 7.4 x 11.3cm
Gewicht:	248g
Kleur:	Zwart
Messenhoofd:	Zes messen
Materiaal:	ABS + elektrische componenten
Nominale stroom:	3.7V
Nominaal vermogen:	5W
Ingangsspanning:	5V - 1A
Aansluiting:	USB-C
Type batterij:	Lithium-ion
Capaciteit batterij:	2000mAh
Batterijduur:	2 - 3 uur
Display type:	LED
Automatische uitschakeling:	Nee
Oplaadduur:	3 uur
Bedrijfstemperatuur:	-10°C~45°C
Opslagtemperatuur:	-10°C~45°C

INSTRUCTIES VOOR GEBRUIK

1. Laad het apparaat voor het eerste gebruik volledig op. De batterij indicator is rood wanneer de batterij aan het opladen is en groen wanneer de batterij volledig opgeladen is.
2. Zet het apparaat volledig in elkaar.
3. Leg het te ontpluizen voorwerp op een vlakke ondergrond.
4. Schakel het apparaat in met de "M" knop en selecteer de gewenste snelheid: **MI** (6000 rpm), **MII** (7000 rpm) of **MIII** (8000 rpm).
5. Beweeg het apparaat over het te ontpluizen voorwerp om de pluizen te verwijderen.

REINIGEN EN LEGEN PLUIS RESERVOIR



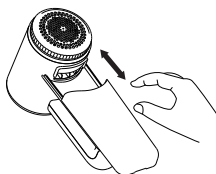
1. Draai de beschermkap open



2. Verwijder de beschermkap



3. Reinig met de borstel



4. Verwijder het pluisreservoir



5. Leeg het pluisreservoir

PROBLEEMOPLOS- SING

Het apparaat werkt niet

Controleer of:

- de beschermkap correct is geïnstalleerd
- het apparaat volledig is opgeladen
- er geen vreemde voorwerpen in het messenhoofd aanwezig zijn

Het apparaat laadt niet op

Controleer of de usb-kabel goed is aangesloten en of de oplaadindicator brandt

WEGGOOIEN EN RE- CYCLING

CONFORM EU
2012/19/EU

Gooi het apparaat niet bij het normale huisvuil. Lever de apparatuur in bij een door de overheid aangewezen inzamelpunt om potentieel negatieve gevolgen voor het milieu en de menselijke gezondheid te voorkomen.

SERVICE EN GARANTIE

Indien je een probleem ondervindt met jouw product neem dan contact op met onze klantenservice via: **info@brightinnovations.nl**.

Bright Innovations B.V.

Amandelstraat 33
2564EV Den Haag
Nederland
12/2022 v1

INTRODUCTION

Thank you for choosing one of our Iqonic products! Please read this entire manual carefully before use to avoid bodily injury and/or damage to the product. We cannot be held responsible for the consequences of a wrong or faulty installation if the instructions in this manual are not followed carefully. If you do not understand these directions, have any doubts about the safety of the installation, or have any other questions about the product, please contact us at **info@brightinnovations.nl**.

INTENDED USE

This electronic device is intended to remove lint from clothing, shoes, furniture and bedding made of textiles. The device is only suitable for use by adults. The product is not intended for use by children or people with physical or mental disabilities. This device is only suitable for indoor consumer use and not suitable for commercial use.

WARNING!

SAFETY INSTRUCTIONS

General

- This appliance is only suitable for use on textiles and is not suitable for use on wool or down.
- Hold both the device and the end of the USB cable to remove the USB cable from the device.
- Before use, check whether the blades are deformed or damaged. Do not use the device if this is the case to avoid damage to textiles.
- Do not insert fingers or metal objects into the blades. This may cause physical injury or damage to the device.
- The blades are very sharp, keep this in mind when using the device or when replacing blades.
- Only use the appliance when the blade head and the guard are correctly installed to avoid damage to clothing and/or personal injury.
- Only switch on the device when all parts are correctly installed.
- Replace the blades when the function of the device decreases. The blades have a service life of approximately 50 operational hours.
- Turn off the device before removing the battery.
- Only charge the device in temperatures between 5°C and 35°C and never in direct sunlight or near other hot devices or lamps.

Persons

- Use and store the device and the battery out of the reach of children.
- This device is not suitable for children or for people with physical or mental disabilities.
- The device is designed and intended for private use only. Do not use the device for commercial and industrial purposes.
- Never touch the battery fluid when it is leaking. If a body part has been in contact with the liquid, rinse the body part immediately and contact the emergency services or your doctor.
- Misuse of the device can result in personal injury and damage to the device.
- Use the device only for the purposes specified in this user manual. If the device malfunctions, has been dropped or damaged, do not use the device and contact our customer service.

Storage and use

- Use the device only with the specified wattage/voltage/ampere.
- Do not place objects filled with liquids such as vases, cups, etc. on, above or near the device (for example, on a shelf above the device).
- Do not immerse any part of the device in water or other liquids.
- If this device accidentally gets wet, please contact our customer service immediately. Do not touch the appliance and the power cord with wet or damp hands.
- If this device does not operate normally - in particular - if it emits unusual noises or smells, do not use the device and contact our customer service.

- To avoid electric shock, never touch the inside of this device. Only a qualified technician is allowed to open this device. Do not overload wall outlets, extension cords or adapters beyond their capacity as this may cause fire or electric shock.
- Accumulated dust can cause electric shock, electric leakage, or fire due to the device emitting sparks and heat, or because the insulation deteriorates.
- Do not disassemble the device. Do not repair or restore the device. This can damage the device. The device should only be repaired by authorized service personnel
- Do not drop or hit the product. If the product is damaged, unplug the power cord and contact our customer service.
- Do not place this device near water or other liquids (near a bathtub, wash basin, kitchen sink or laundry tub, in a wet basement or near a swimming pool, etc.).
- Do not use the appliance near kitchen countertops or humidifiers where it may be exposed to steam or oil.
- Contact us for repairs to avoid damage and personal injury.

CONTENTS OF PACKAGE

Verify that the contents of the package match the below items. Notify the supplier if any parts are missing. If the device appears to be damaged, immediately file a complaint with the carrier and provide the supplier with a description of the damage.

Iqonic Lint Remover - Model IQ157 - EAN 8720865541006

Accessories

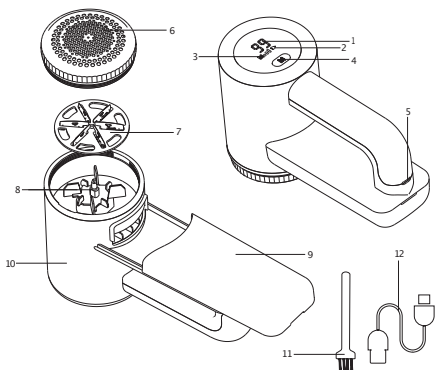
3 x Blade head

1 x Cleaning brush

1 x USB-C charging cable

1 x User Manual

PRODUCT FEATURES



1. Battery percentage 0-100%
2. Charging indicator
3. Speed indicator
4. On/Off & Speed button
5. USB-C charging port
6. Protection cover
7. Blade head
8. Blade base
9. Lint container
10. Main device
11. Cleaning brush
12. USB-C cable

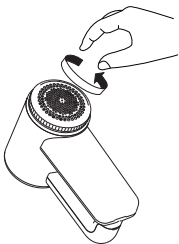
TECHNICAL DATA

Dimensions:	18.2 x 7.4 x 11.3cm
Weight:	248g
Color:	Black
Blade head:	Siz blades
Material:	ABS + electrical components
Nominal voltage:	3.7V
Nominal power:	5W
Input voltage:	5V - 1A
Connection:	USB-C
Battery type:	Lithium-ion
Battery capacity:	2000mAh
Working time:	2 - 3 hours
Display type:	LED
Automatic shut down:	No
Charging time:	3 hours
Working temperature:	-10°C~45°C
Storage temperature:	-10°C~45°C

INSTRUCTIONS FOR USE

1. Fully charge the device before the first use. The battery indicator is lit red when the battery is charging and lit green when the battery is fully charged.
2. Assemble the device completely.
3. Place the object to be depilated on a flat surface.
4. Switch on the device with the “M” button and select the desired speed: **M I** (6000 rpm), **M II** (7000 rpm) or **M III** (8000 rpm).
5. Move the device over the object to be depilated to remove the lint.

CLEANING AND CONTAINER EMPTY- ING



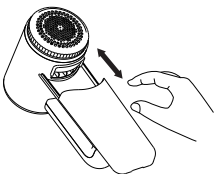
1. Open the protective cover



2. Remove the protective cap



3. Clean with the brush



4. Remove the lint container



5. Empty the lint container

TROUBLESHOOTING

The device is not working

Check if:

- the protective cover is installed correctly
- the device is fully charged
- there are no foreign objects present in the blade head

The device does not charge

Check that the USB cable is properly connected and that the charging indicator is lit

DISPOSAL AND RECYCLING

ACCORDING TO
EU 2012/19/EU

Do not dispose of the device in the normal household waste. Take the device to a collection point designated by the government to prevent potential negative consequences for the environment and human health.

SERVICE AND WARRANTY

If you encounter a problem with your product, please contact our customer service via **info@brightinnovations.nl**

Bright Innovations B.V.

Amandelstraat 33
2564EV Den Haag
Netherlands
12/2022 - v1

iqonic

MADE IN CHINA

CE RoHS  