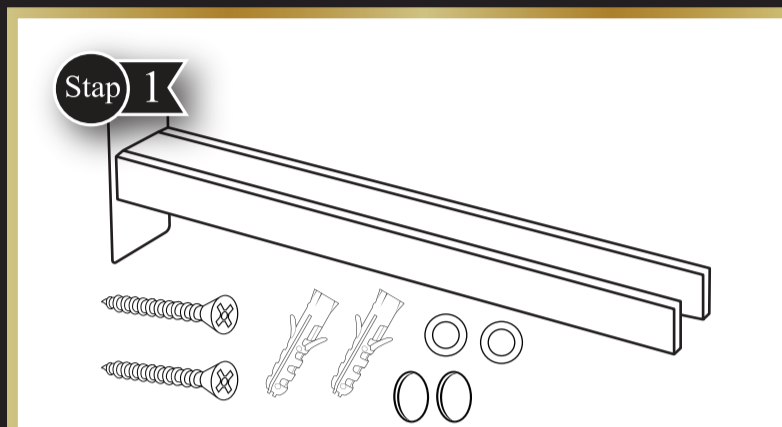


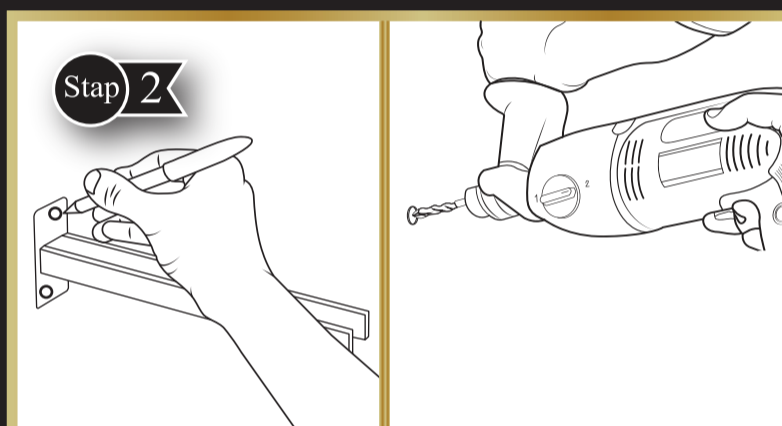
Nolad

2 installatie methodes

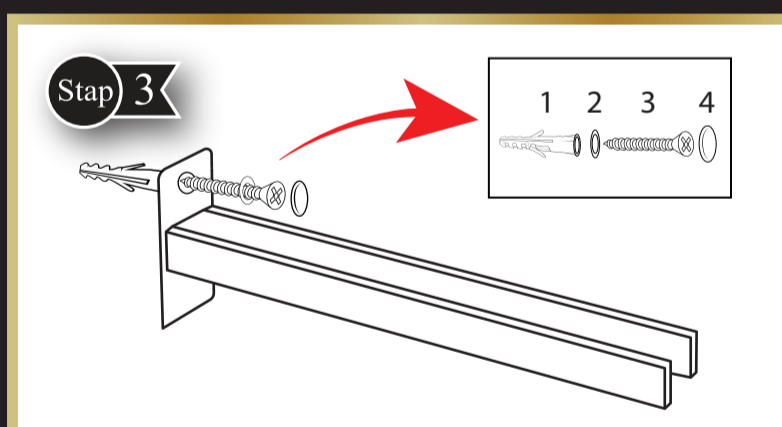
Schroeven



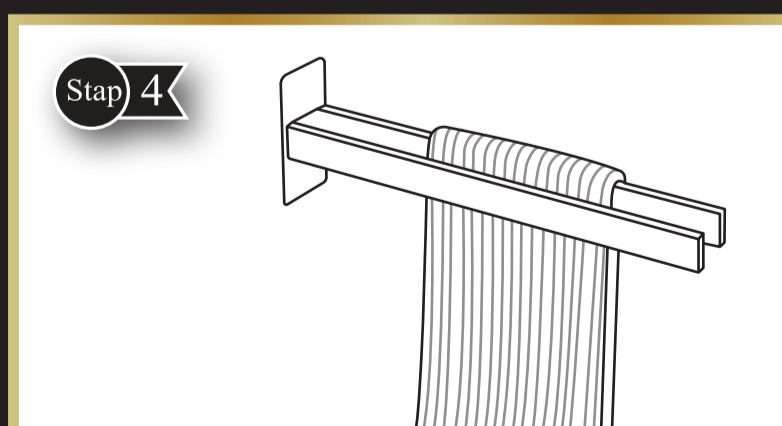
1. Controleer of alle onderdelen zijn geleverd.



2. Markeer de gewenste locatie op de wand.

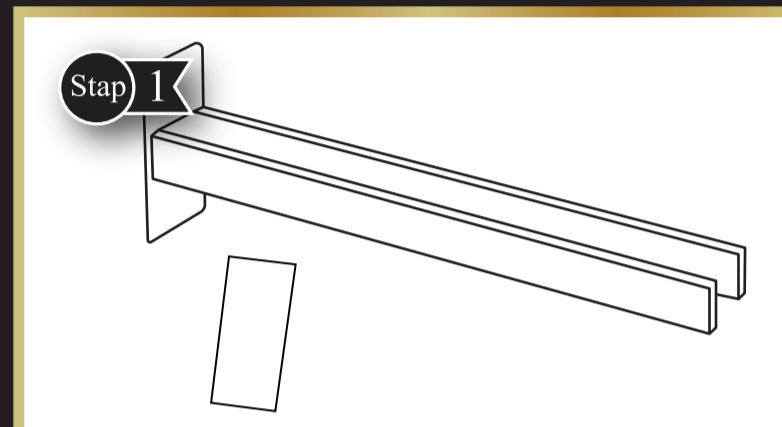


3. Plaats de pluggen en monteer de schroeven.

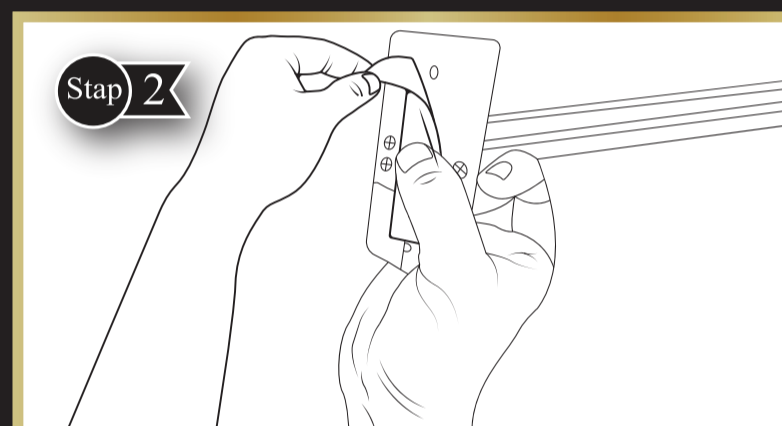


4. Geniet van de blikvanger in jouw badkamer!

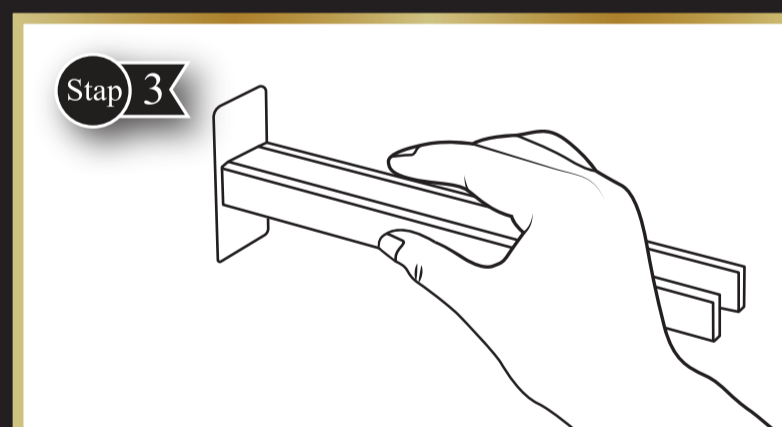
Plakstrip



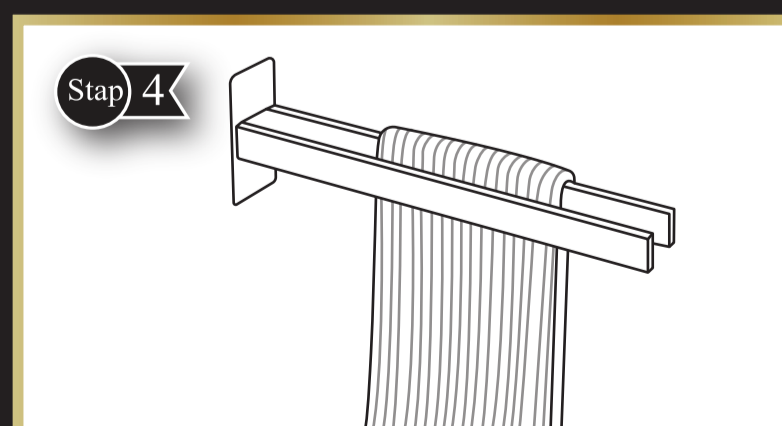
1. Controleer of alle onderdelen zijn geleverd.



2. Verwijder het beschermlaagje van de plakstrip



3. Laat het handdoekrek 48 uur drogen na montage.



4. Geniet van de blikvanger in jouw badkamer!

Nolad

Handdoekenrek

Installatie handleiding

