

Bedienungsanleitung

DIGITRADIO BT 1

VIOLA BT 1

DAB+/UKW-Radio mit Bluetooth-Streaming und Akku-Betrieb

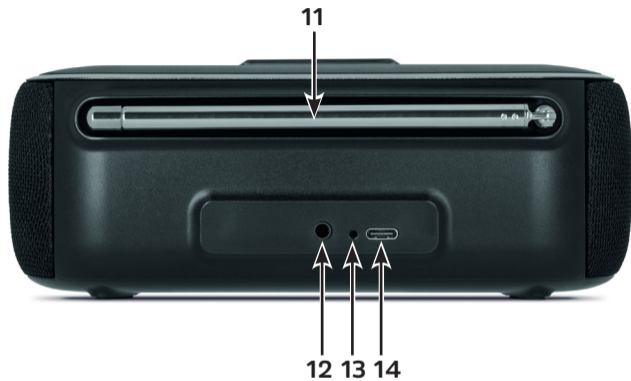


TechniSat

1 Abbildungen



- | | | | |
|---|-------------------------------|----|---|
| 1 | Ein/Standby | 6 | Lautstärke laut/leise |
| 2 | MODE (Quellenwahl) | 7 | MENÜ/INFO |
| 3 | SCAN (Sendersuche) | 8 | < / Vorheriger Menüeintrag |
| 4 | Display | 9 | ▶ /OK/Anruf annehmen, auflegen |
| 5 | Direktwahltasten 1...3 | 10 | > / Nächster Menüeintrag |



- 11 **Teleskopantenne**
- 12 **AUX (Analoger Audioeingang 3,5 mm Klinke)**
- 13 **Ladezustands-LED**
- 14 **Ladeanschluss USB-C**

2 Inhaltsverzeichnis

| | | |
|----------|---|-----------|
| 1 | Abbildungen | 2 |
| 2 | Inhaltsverzeichnis | 4 |
| 3 | Sicherheitshinweise | 9 |
| 3.1 | Vorwort | 9 |
| 3.2 | Verwendete Zeichen und Symbole | 10 |
| 3.3 | Bestimmungsgemäßer Gebrauch | 12 |
| 3.4 | Sicherer Umgang mit dem Produkt | 13 |
| 3.4.1 | Rechtliche Hinweise | 16 |
| 3.4.2 | Servicehinweise | 18 |
| 4 | Beschreibung des Digitalradio | 20 |
| 4.1 | Der Lieferumfang | 20 |
| 4.2 | Die besonderen Eigenschaften des Digitalradio | 20 |
| 4.3 | Gerät zum Betrieb vorbereiten | 21 |
| 4.3.1 | Akku aufladen | 21 |

| | | |
|----------|--|-----------|
| 4.3.2 | Antenne ausrichten..... | 22 |
| 4.4 | Allgemeine Geräte-Funktionen | 23 |
| 4.4.1 | Gerät einschalten..... | 23 |
| 4.4.2 | Gerät ausschalten..... | 24 |
| 4.4.3 | Quellenwahl..... | 24 |
| 4.4.4 | Lautstärke einstellen..... | 25 |
| 4.4.5 | Display..... | 25 |
| 5 | Menübedienung..... | 26 |
| 6 | Die DAB+ (Digital Radio)-Funktion..... | 27 |
| 6.1 | Was ist DAB+ | 27 |
| 6.2 | DAB+ (Digital Radio) Empfang | 28 |
| 6.3 | Vollständigen Suchlauf durchführen | 28 |
| 6.4 | Sender wählen | 29 |
| 6.5 | DAB+ -Sender auf einem Speicherplatz ablegen..... | 29 |
| 6.6 | DAB+ -Sender von einem Speicherplatz abrufen | 30 |
| 6.7 | Überschreiben/Löschen einer Programmplatz-Speicherung..... | 31 |
| 6.8 | Signalstärke..... | 32 |

| | | |
|----------|--|-----------|
| 6.9 | Manuell einstellen..... | 32 |
| 6.10 | Lautstärkeanpassung (DRC)..... | 33 |
| 6.11 | Inaktive Sender löschen..... | 34 |
| 7 | FM (UKW)-Betrieb..... | 35 |
| 7.1 | UKW-Radiobetrieb einschalten..... | 35 |
| 7.2 | FM (UKW)-Empfang mit RDS-Informationen..... | 36 |
| 7.3 | Automatische Sendersuche und Speicherung..... | 36 |
| 7.3.1 | Automatisch den nächsten Sender suchen..... | 37 |
| 7.4 | Manuelle Sendersuche..... | 37 |
| 7.5 | Suchlauf-Einstellung..... | 38 |
| 7.6 | UKW-Sender auf einem Speicherplatz ablegen..... | 39 |
| 7.7 | UKW-Sender von einem Speicherplatz abrufen..... | 40 |
| 7.8 | Überschreiben/Löschen einer Programmplatz-Speicherung..... | 40 |
| 8 | Bluetooth..... | 41 |
| 8.1 | Bluetooth-Betrieb einschalten..... | 41 |
| 8.2 | Externes Gerät koppeln..... | 42 |
| 8.3 | Freisprechfunktion..... | 44 |

| | | |
|-----------|---------------------------------------|-----------|
| 8.4 | Koppelung aufheben..... | 44 |
| 9 | AUX-Eingang..... | 45 |
| 10 | Weitere Funktionen..... | 45 |
| 10.1 | Equalizer..... | 45 |
| 10.1.1 | MeinEQ..... | 46 |
| 10.2 | Wecker..... | 47 |
| 10.3 | Weckzeit einstellen..... | 48 |
| 10.4 | Wecker nach Alarm ausschalten..... | 50 |
| 11 | Systemeinstellungen..... | 51 |
| 11.1 | Uhrzeit- und Datumseinstellungen..... | 51 |
| 11.1.1 | Zeit/Datum manuell einstellen..... | 52 |
| 11.1.2 | Zeitaktualisierung..... | 53 |
| 11.1.3 | Uhrzeitformat einstellen..... | 54 |
| 11.1.4 | Datumsformat einstellen..... | 54 |
| 11.2 | Sprache..... | 55 |
| 11.3 | Werkseinstellung..... | 55 |

| | | |
|-----------|--------------------------------|-----------|
| 11.4 | SW-Version..... | 57 |
| 12 | Reinigen..... | 57 |
| 13 | Fehler beseitigen | 58 |
| 14 | Technische Daten | 60 |

3 Sicherheitshinweise

3.1 Vorwort

Sehr geehrte Kunden,

vielen Dank, dass Sie sich für ein Digitalradio von TechniSat entschieden haben. Die vorliegende Bedienungsanleitung soll Ihnen helfen, die umfangreichen Funktionen Ihres neuen Gerätes kennen zu lernen und optimal zu nutzen. Sie hilft Ihnen beim bestimmungsgemäßen und sicheren Gebrauch. Sie richtet sich an jede Person, die das Gerät installiert, bedient, reinigt oder entsorgt. Bewahren Sie die Bedienungsanleitung für einen späteren Gebrauch sorgfältig auf.

Eine aktuelle Version der Bedienungsanleitung finden Sie im Downloadbereich Ihres Produktes auf der TechniSat-Webseite

www.technisat.de.

Wir wünschen Ihnen viel Freude mit Ihrem TechniSat Digitalradio!

Ihr TechniSat Team

3.2 Verwendete Zeichen und Symbole

In dieser Bedienungsanleitung:



Kennzeichnet einen Sicherheitshinweis, der bei Nichtbeachtung zu schweren Verletzungen oder zum Tod führen kann. Beachten Sie die folgenden Signalwörter:

GEFAHR - Schwere Verletzungen mit Todesfolge

WARNUNG - Schwere Verletzungen, eventuell mit Todesfolge

ACHTUNG - Verletzungen



Kennzeichnet einen Hinweis, den Sie zur Vermeidung von Gerätedefekten, Datenverlusten/-missbrauch oder ungewolltem Betrieb unbedingt beachten sollten. Des Weiteren beschreibt er weitere Funktionen zu Ihrem Gerät.



Warnung vor elektrischer Spannung. Befolgen Sie alle Sicherheitshinweise, um einen elektrischen Schlag zu vermeiden. Öffnen Sie niemals das Gerät.

Allgemein:



Benutzung in Innenräumen - Geräte mit diesem Symbol sind nur für die Verwendung in Innenräumen geeignet.



Schutzklasse II - Elektrogeräte der Schutzklasse II sind Elektrogeräte die durchgehende doppelte und/oder verstärkte Isolierung besitzen und keine Anschlussmöglichkeiten für einen Schutzleiter haben. Das Gehäuse eines isolierstoffumschlossenen Elektrogerätes der Schutzklasse II kann teilweise oder vollständig die zusätzliche oder verstärkte Isolierung bilden.



Ihr Gerät trägt das CE-Zeichen und erfüllt alle erforderlichen EU-Normen.



Elektronische Geräte/Akkus gehören nicht in den Hausmüll, sondern müssen - gemäß Richtlinie 2012/19/EU des Europäischen Parlaments und Rates vom 4. Juli 2012 über Elektro- und Elektronik-Altgeräte - fachgerecht entsorgt werden. Bitte geben Sie dieses Gerät am Ende seiner Verwendung zur Entsorgung an den dafür vorgesehenen öffentlichen Sammelstellen ab.



Beachten Sie alle Hinweise und Sicherheitshinweise in dieser Bedienungsanleitung. Heben Sie die Bedienungsanleitung für späteres Nachschlagen an einem sicheren Ort auf.

3.3 Bestimmungsgemäßer Gebrauch

Das Digitradio ist für den Empfang von DAB+/UKW Radiosendungen entwickelt. Über eine Bluetooth-Verbindung zu einem externen Wiedergabegerät kann Musik gestreamt und Anrufe entgegengenommen werden. Das Gerät ist für den privaten Gebrauch konzipiert und nicht für gewerbliche Zwecke geeignet.

3.4 Sicherer Umgang mit dem Produkt

Bitte beachten Sie die nachfolgend aufgeführten Hinweise, um Sicherheitsrisiken zu minimieren, Beschädigungen am Gerät zu vermeiden, sowie einen Beitrag zum Umweltschutz zu leisten.

Lesen Sie bitte alle Sicherheitshinweise sorgfältig durch und bewahren Sie diese für spätere Fragen auf. Befolgen Sie immer alle Warnungen und Hinweise in dieser Bedienungsanleitung und auf der Rückseite des Gerätes.



WARNUNG!

Öffnen Sie niemals das Gerät!

Das Berühren Spannung führender Teile ist lebensgefährlich!



WARNUNG!

Erstickungsgefahr! Verpackung und deren Teile nicht Kindern überlassen.

Erstickungsgefahr durch Folien und andere Verpackungsmaterialien.



Beachten Sie alle nachfolgenden Hinweise zur bestimmungsgemäßen Nutzung des Gerätes und um Gerätedefekten und Personenschäden vorzubeugen.

- Reparieren Sie das Gerät nicht selbst. Eine Reparatur darf nur von geschultem Fachpersonal durchgeführt werden. Wenden Sie sich an unsere Kundendienststellen.
- Das Gerät darf nur in den dafür angegebenen Umgebungsbedingungen betrieben werden. Setzen Sie das Gerät nicht Heizquellen aus, die das Gerät zusätzlich zum normalen Gebrauch erwärmen.
- Bei auffälligem Gerätedefekt, Geruchs- oder Rauchentwicklung, erheblichen Fehlfunktionen, Beschädigungen an Gehäuse unverzüglich den Service verständigen.
- Das Gerät darf nur mit der vorgeschriebenen Netzspannung und nur mit dem mitgelieferten Netzteil betrieben werden. Versuchen Sie niemals, das Gerät mit einer anderen Spannung oder einem anderem Netzteil zu betreiben.
- Wenn das Gerät Schäden aufweist, darf es nicht in Betrieb genommen werden.
- Fremdkörper, z.B. Nadeln, Münzen, etc., dürfen nicht in das Innere des Gerätes fallen. Die Anschlusskontakte nicht mit metallischen Gegenständen oder den

Fingern berühren. Die Folge können Kurzschlüsse sein.

- Dieses Gerät ist nicht dafür bestimmt, durch Personen (einschließlich Kinder) mit eingeschränkten physischen, sensorischen oder geistigen Fähigkeiten oder mangels Erfahrung und/oder mangels Wissen benutzt zu werden, es sei denn, sie werden durch eine für ihre Sicherheit zuständige Person beaufsichtigt oder erhalten von ihr Anweisungen, wie das Gerät zu benutzen ist.
- Es ist verboten Umbauten am Gerät vorzunehmen.
- Das Gerät ist für die Verwendung in trockener Umgebung und in gemäßigttem Klima vorgesehen und darf nicht Regen/Tropf- oder Spritzwasser ausgesetzt werden.

3.4.1 Rechtliche Hinweise



Hiermit erklärt TechniSat, dass der Funkanlagentyp DIGITRADIO BT 1, VIOLA BT 1 der Richtlinie 2014/53/EU entspricht. Der vollständige Text der EU-Konformitätserklärung ist unter der folgenden Internetadresse verfügbar:

[DIGITRADIO BT 1: http://konf.tsat.de/?ID=23243](http://konf.tsat.de/?ID=23243)

[VIOLA BT 1: http://konf.tsat.de/?ID=23289](http://konf.tsat.de/?ID=23289)



TechniSat ist nicht für Produktschäden auf Grund von äußeren Einflüssen, Verschleiß oder unsachgemäßer Handhabung, unbefugter Instandsetzung, Modifikationen oder Unfällen haftbar.



Änderungen und Druckfehler vorbehalten. Stand 04/21.
Abschrift und Vervielfältigung nur mit Genehmigung des Herausgebers. Die jeweils aktuelle Version der Anleitung erhalten Sie im PDF-Format im Downloadbereich der TechniSat-Homepage unter www.technisat.de.



DIGITRADIO BT 1, VIOLA BT 1 und TechniSat sind eingetragene Marken der:

TechniSat Digital GmbH

TechniPark

Julius-Saxler-Straße 3

D-54550 Daun/Eifel

www.technisat.de



3.4.2 Servicehinweise



Dieses Produkt ist qualitätsgeprüft und mit der gesetzlichen Gewährleistungszeit von 24 Monaten ab Kaufdatum versehen. Bitte bewahren Sie den Rechnungsbeleg als Kaufnachweis auf. Bei Gewährleistungsansprüchen wenden Sie sich bitte an den Händler des Produktes.



Hinweis!

Für Fragen und Informationen oder wenn es mit diesem Gerät zu einem Problem kommt, ist unsere Technische Hotline:

Mo. - Fr. 8:00 - 18:00 unter Tel.:
03925/9220 1800 erreichbar.



Reparaturaufträge können auch direkt online unter www.technisat.de/reparatur, beauftragt werden.

Für eine eventuell erforderliche Einsendung des Gerätes verwenden Sie bitte ausschließlich folgende Anschrift:

TechniSat Digital GmbH
Service-Center
Nordstr. 4a
39418 Staßfurt

Namen der erwähnten Firmen, Institutionen oder Marken sind Warenzeichen oder eingetragene Marken der jeweiligen Inhaber.

4 Beschreibung des Digitalradio

4.1 Der Lieferumfang

Bitte überprüfen sie vor Inbetriebnahme, ob der Lieferumfang vollständig ist:

- 1x DIGITRADIO BT 1 bzw. VIOLA BT 1
- 1x USB-C Ladekabel
- 1x Bedienungsanleitung

4.2 Die besonderen Eigenschaften des Digitalradio

Das Digitalradio besteht aus einem DAB+/UKW-Empfänger, mit folgend aufgeführten Funktionen:

- 3 Direktwahltasten für DAB+ und UKW Sender.
- 30 Favoritenspeicherplätze für DAB+ / UKW-Sender.
- Das Radio empfängt auf den Frequenzen UKW 87,5–108 MHz (analog) und DAB+ 174,9–239,2 MHz (digital).
- Musikwiedergabe über eine Bluetooth-Verbindung inklusive Freisprechfunktion.
- Analoger Audioeingang AUX.

- Wecker-Funktion
- Akku-Betrieb.

4.3 Gerät zum Betrieb vorbereiten

4.3.1 Akku aufladen

Vor erstmaliger Inbetriebnahme des Digitalradio sollten Sie den Akku erst vollständig aufladen.

- > Verbinden Sie das mitgelieferte USB-C Ladekabel mit einem USB-Netzteil (min. 5 V, 500 mA, nicht im Lieferumfang enthalten) und dem **Ladeanschluss (14)** an der Rückseite des Gerätes. Verbinden Sie danach das Netzteil mit dem Stromnetz. Alternativ kann auch z. B. eine PC USB-Buchse benutzt werden.
- > Der Ladezustand wird anhand der **Ladezustands-LED (13)** auf der Rückseite signalisiert.

Rot = Akku wird geladen.

Grün = Akku vollständig geladen.

4.3.2 Antenne ausrichten

Die Anzahl und Qualität der zu empfangenden Sender hängt von den Empfangsverhältnissen am Aufstellort ab. Mit der Antenne kann ein ausgezeichneter Empfang erzielt werden.

- > Klappen Sie die Antenne an der Rückseite des Gerätes aus und ziehen Sie sie der Länge nach aus.



Wichtig ist oft die exakte Ausrichtung der Teleskopantenne, insbesondere in den Randgebieten des DAB+ -Empfangs. Im Internet kann man z.B. unter „www.dabplus.de“ die Lage des nächstgelegenen Sendemastes schnell ausfindig machen.



Starten Sie den ersten Suchlauf im Freien in Richtung des Sendemastes. Bei schlechtem Wetter kann der DAB+ -Empfang nur eingeschränkt möglich sein.



Fassen Sie die Antenne während der Wiedergabe eines Senders nicht an. Dies kann zu Empfangsbeeinträchtigungen und Tonaussetzern führen.

4.4 Allgemeine Geräte-Funktionen

4.4.1 Gerät einschalten

Aus dem Stromspar-Modus:

- > Durch gedrückt Halten der Taste **Ein/Standby (1)** schalten Sie das Digitalradio ein.

Aus dem Standby-Modus:

- > Durch kurzes Drücken der Taste **Ein/Standby (1)** schalten Sie das Digitalradio ein.



Nach dem erstmaligen Einschalten führt das Gerät automatisch einen vollständigen Suchlauf im DAB-Modus durch. Während des Suchlaufs zeigt das Display den Fortschritt, sowie die Anzahl der gefundenen Digitalradio-Stationen an. Nach Beendigung des Sendersuchlaufs wird das erste DAB+ Programm wiedergegeben.

4.4.2 Gerät ausschalten

Stromspar-Modus:

- > Durch gedrückt Halten der Taste **Ein/Standby (1)** wird das Gerät in den Stromsparmodus gebracht und die Anzeige des Displays erlischt. Im Display erscheint kurz der Hinweis **[Auf Wiedersehen]**.

Standby-Modus:

- > Durch kurzes drücken der Taste **Ein/Standby (1)** wird das Gerät in den Standby-Modus gebracht. Im Display erscheint kurz der Hinweis **[Standby]**, anschließend werden Uhrzeit/Datum und der Ladezustand des Akkus im Display angezeigt.

4.4.3 Quellenwahl

- > Mit der Taste **MODE (2)** kann zwischen den Quellen **DAB+** (Digital Radio), **FM (UKW)**, **Bluetooth** und **AUX** umgeschaltet werden. Drücken Sie hierzu kurz die Taste so oft, bis die gewünschte Quelle im Display angezeigt wird.

4.4.4 Lautstärke einstellen

- > Stellen Sie die Lautstärke mit den Tasten **Volume +** und **- (6)** ein.
Die eingestellte Lautstärke wird im Display anhand eines Balkendiagrammes gezeigt.

4.4.5 Display

Je nach gewählter Funktion oder Option, werden im **Display** folgende Informationen angezeigt:

Sendername,
Frequenz,
Menüname

Displayanzeigen,
Menüoptionen,
Lautstärke



Ladezustand
des Akku

- > Durch kurzes, mehrmaliges Drücken der Taste **MENÜ/INFO (7)** können Sie die Displayanzeigen durchschalten. Dies kann z.B. das Datum, Uhrzeit oder der Titel sein (je nach Quelle und gesendeter Info).

5 Menübedienung

Über das Menü gelangen Sie zu allen Funktionen und Einstellungen des Digitalradio. Die Menü-Navigation erfolgt mit den Tasten **MENÜ/INFO**, **<**, **>** und **OK**. Das Menü ist aufgeteilt in Untermenüs und enthält je nach gewählter Quelle unterschiedliche Menüpunkte bzw. aktivierbare Funktionen. Zum Öffnen des Menüs, einfach die Taste **MENÜ/INFO** gedrückt halten. Um in Untermenüs zu wechseln, drücken Sie zuerst die Tasten **<**, **>** um ein Untermenü anzuzeigen und anschließend die Taste **OK**, um das Untermenü aufzurufen. Ein Sternchen (*) Markiert eine aktuell ausgewählte Funktion.



Menü schließen: Taste **MENÜ/INFO** mehrmals drücken (je nachdem, in welchem Untermenü Sie sich befinden), bis das aktuelle Radioprogramm wieder angezeigt wird.



Einstellungen werden erst durch Drücken der Taste **OK** gespeichert. Wird stattdessen die Taste **MENÜ/INFO** gedrückt, wird die Einstellungen nicht übernommen und gespeichert (die Taste **MENÜ/INFO** übernimmt die Funktion einer "Zurück"-Taste und das Menü wird verlassen).



Funktionen und zu drückende Tasten werden in dieser Bedienungsanleitung in **fett** dargestellt. Displayanzeigen in **[eckigen Klammern]**.



Einige Textdarstellungen (z. B. Menüeinträge, Senderinformationen) sind eventuell für die Anzeige im Display zu lang. Diese werden dann nach kurzer Zeit als Lauftext dargestellt.

6 Die DAB+ (Digital Radio)-Funktion

6.1 Was ist DAB+

DAB+ ist ein digitales Format, durch welches Sie kristallklaren Sound ohne Rauschen hören können. Anders als bei herkömmlichen Analogradiosendern werden bei DAB+ mehrere Sender auf derselben Frequenz ausgestrahlt. Weitere Infos erhalten z. B. unter www.dabplus.de oder www.dabplus.ch.

6.2 DAB+ (Digital Radio) Empfang

> Drücken Sie die Taste **MODE (2)**, bis **[DAB]** im Display angezeigt wird.



Wird DAB+ zum ersten Mal gestartet, wird ein kompletter Sendersuchlauf durchgeführt. Nach Beendigung des Suchlaufes wird der erste Sender in alphanumerischer Reihenfolge wiedergegeben.

6.3 Vollständigen Suchlauf durchführen



Der automatische Suchlauf scannt alle DAB+ Band III - Kanäle und findet somit alle Sender, die im Empfangsgebiet ausgestrahlt werden.



Nach Beendigung des Suchlaufes wird der erste Sender in alphanumerischer Reihenfolge wiedergegeben.

> Drücken Sie die Taste **SCAN (3)**.

Alternativ:

- > Öffnen Sie das **MENÜ** durch gedrückt Halten der Taste **MENÜ/INFO** und wählen Sie anschließend mit den Tasten **<, >** den Eintrag **[Vollständiger Suchlauf]**. Drücken Sie die Taste **OK**.
- > Im Display erscheint **[Suchlauf...]**.



Während des Suchlaufs wird ein Fortschrittsbalken und die Anzahl an gefundenen Sendern angezeigt.

6.4 Sender wählen

- > Durch drücken der Tasten **<, >** kann zwischen den verfügbaren Sendern umgeschaltet werden.

6.5 DAB+ -Sender auf einem Speicherplatz ablegen



Der Programm-Speicher kann bis zu 30 Stationen im DAB+ -Bereich speichern.

- > Wählen Sie zunächst den gewünschten Sender aus (siehe Punkt 6.4).
- > Öffnen Sie das **MENÜ** durch gedrückt Halten der Taste **MENÜ/INFO** und wählen Sie anschließend mit den Tasten **<, >** den Eintrag **[Progr. speichern]**. Drücken Sie die Taste **OK**.
- > Wählen Sie anschließend mit den Tasten **<, >** einen Favoritenspeicher (1...30). Drücken Sie dann die Taste **OK** zum Speichern.
- > Zum Speichern weiterer Sender wiederholen Sie diesen Vorgang.

Alternativ:

- > Halten Sie eine der **Direktwahltasten 1...3 (5)** gedrückt, um den gewählten Sender direkt auf dieser Taste zu speichern.

6.6 DAB+ -Sender von einem Speicherplatz abrufen

- > Öffnen Sie das **MENÜ** durch gedrückt Halten der Taste **MENÜ/INFO** und wählen Sie anschließend mit den Tasten **<, >** den Eintrag **[Progr. aufrufen]**. Drücken Sie die Taste **OK**.

- > Wählen Sie mit den Tasten **<**, **>** einen Senderspeicher (1...30). Drücken Sie die Taste **OK** zur Wiedergabe des Senders.



Ist kein Sender auf dem gewählten Programmplatz gespeichert, erscheint im Display **[(leer)]**.

Alternativ:

- > Drücken Sie eine der **Direktwahltasten 1...3 (5)**, um den darauf gespeicherten Sender direkt wiederzugeben.

6.7 Überschreiben/Löschen einer Programmplatz-Speicherung

- > Speichern Sie wie beschrieben einfach einen neuen Sender auf einen Favoritenspeicherplatz ab.



Beim Aufruf der Werkseinstellungen werden alle Speicherplätze gelöscht.

6.8 Signalstärke

- > Drücken Sie mehrmals kurz die Taste **MENÜ/INFO**, bis der Signalstärkebalken angezeigt wird.
- > Im Display wird die Signalstärke anhand eines Balkendiagrammes dargestellt. Die Markierung zeigt die Mindestsignalstärke.



Sender, deren Signalstärke unterhalb der erforderlichen Mindestsignalstärke liegt, senden kein ausreichendes Signal. Richten Sie die Antenne ggf. neu aus oder verändern Sie den Standort.

6.9 Manuell einstellen

Dieser Menüpunkt dient der Überprüfung der Empfangskanäle und kann zur Ausrichtung der Antenne dienen. Des Weiteren können Sender manuell hinzugefügt werden, wenn diese noch nicht in einem Suchlauf gespeichert wurden.

- > Öffnen Sie das **MENÜ** durch gedrückt Halten der Taste **MENÜ/INFO** und wählen Sie anschließend mit den Tasten **<**, **>** den Eintrag **[Manuell einstellen]**. Drücken Sie die Taste **OK**.

- > Wählen Sie mit den Tasten <, > einen Kanal (5A bis 13F) und drücken Sie die Taste **OK**. Im Display wird nun dessen Signalstärke angezeigt. Wird auf einem Kanal ein DAB+ -Sender empfangen, wird der Ensemblename des Senders angezeigt. Die Antenne kann nun auf maximale Signalstärke ausgerichtet werden.



Sender, deren Signalstärke unterhalb der erforderlichen Mindestsignalstärke liegt, senden kein ausreichendes Signal. Richten Sie die Antenne ggf. neu aus oder verändern Sie den Standort.



Befinden sich Sender auf der eingestellten Frequenz bzw Kanal, die noch nicht in der Senderliste gespeichert wurden, werde diese nun ebenfalls gespeichert.

6.10 Lautstärkeanpassung (DRC)

Mit dem Menüpunkt **Lautstärkeanpassung** wird die Kompressionsrate, welche Dynamikschwankungen und damit einhergehende Lautstärkevariationen ausgleicht, eingestellt.

- > Öffnen Sie das **MENÜ** durch gedrückt Halten der Taste **MENÜ/**
INFO und wählen Sie anschließend mit den Tasten **<, >** den Eintrag
[Lautstärkeanpassung]. Drücken Sie die Taste **OK**.
- > Wählen Sie mit den Tasten **<, >** eine der folgenden Optionen:
 - DRC hoch** - Hohe Kompression
 - DRC tief** - Niedrige Kompression
 - DRC aus** - Kompression abgeschaltet.
- > Bestätigen Sie durch Drücken Taste **OK**.

6.11 Inaktive Sender löschen

Dieser Menüpunkt dient der Entfernung alter und nicht mehr empfangbarer Sender aus der Senderliste.

- > Öffnen Sie das **MENÜ** durch gedrückt Halten der Taste **MENÜ/INFO** und wählen Sie anschließend mit den Tasten **<, >** den Eintrag **[Inaktive Sender]**. Drücken Sie die Taste **OK**.

Es erfolgt die Abfrage **[Löschen]**, ob die inaktiven Sender gelöscht werden sollen.

- > Wählen Sie mit **<**, **>** den Eintrag **[Ja]** und bestätigen Sie durch Drücken der Taste **OK**.

7 FM (UKW)-Betrieb

7.1 UKW-Radiobetrieb einschalten

- > Drücken Sie die Taste **MODE (2)**, bis **[FM]** im Display angezeigt wird.



Beim erstmaligen Einschalten ist die Frequenz 87,5 MHz eingestellt.



Haben Sie bereits einen Sender eingestellt oder gespeichert, spielt das Radio den zuletzt eingestellten Sender.



Bei RDS-Sendern erscheint der Sendername.

7.2 FM (UKW)-Empfang mit RDS-Informationen

RDS ist ein Verfahren zur Übertragung von zusätzlichen Informationen über UKW-Sender. Sendeanstalten mit RDS senden z. B. ihren Sendernamen oder den Programmtyp. Dieser wird im Display angezeigt. Das Gerät kann die RDS-Informationen **RT** (Radiotext), **PS** (Sendername), **PTY** (Programmtyp) darstellen.

7.3 Automatische Sendersuche und Speicherung

- > Drücken Sie die Taste **SCAN (3)**, um den automatischen Sendersuchlauf und die Speicherung der gefundenen Sender zu starten.



Der Suchlauf startet und scannt das komplette UKW-Frequenzband an Ihrem Standort. Gefundene Sender werden direkt im Favoritenspeicher abgespeichert. Nach dem Suchlauf wird die Anzahl der gefundenen Sender im Display angezeigt.



Die Anzahl der gefundenen Sender hängt von der Suchlauf-Einstellung ab. Beachten Sie hierzu Punkt 7.5.

7.3.1 Automatisch den nächsten Sender suchen

> Halten Sie die Tasten <, > gedrückt, um den Suchlauf zu starten.



Wird ein UKW-Sender mit ausreichend starkem Signal gefunden, stoppt der Suchlauf und der Sender wird wiedergegeben. Wird ein RDS-Sender empfangen erscheint der Sendername und ggf. der Radiotext.



Für die Einstellung schwächerer Sender benutzen Sie bitte die manuelle Sendersuche.

7.4 Manuelle Sendersuche

> Drücken Sie mehrmals kurz die Tasten <, >, um den gewünschten Sender, bzw. die Frequenz einzustellen.



Das Display zeigt die Frequenz in Schritten von 0,05 MHz an.

7.5 Suchlauf-Einstellung

Mit den **Suchlauf-Einstellungen** kann die Empfindlichkeit des Suchlaufs eingestellt werden.

- > Öffnen Sie das **MENÜ** durch gedrückt Halten der Taste **MENÜ/INFO** und wählen Sie anschließend mit den Tasten **<, >** den Eintrag **[Suchlauf-Einstellung]**. Drücken Sie die Taste **OK**.
- > Wählen Sie aus, ob der Suchlauf nur bei starken Sendern **[Nur kräftige Sender]** stoppen soll oder bei allen Sendern (auch bei schwachen Sendern) **[Alle Sender]**.



Bei der Einstellung **Alle Sender** stoppt der automatische Suchlauf bei jedem verfügbaren Sender. Das kann dazu führen, dass schwache Sender mit einem Rauschen wiedergegeben werden. Allerdings werden so auch mehr Sender gefunden, als bei der Einstellung „Nur starke Sender“.

- > Bestätigen Sie durch Drücken der Taste **OK**.

7.6 UKW-Sender auf einem Speicherplatz ablegen



Der Programm-Speicher kann bis zu 30 Stationen im UKW-Bereich speichern. Wurde bereits ein automatischer Sendersuchlauf durchgeführt (Siehe Punkt 7.3), befinden sich eventuell bereits einige Sender auf den Favoritenspeicherplätzen.

- > Geben Sie den gewünschten Sender wieder.
- > Öffnen Sie das **MENÜ** durch gedrückt Halten der Taste **MENÜ/INFO** und wählen Sie anschließend mit den Tasten **<, >** den Eintrag **[Progr. speichern]**. Drücken Sie die Taste **OK**.
- > Wählen Sie anschließend mit den Tasten **<, >** einen Favoritenspeicher (1...30). Drücken Sie dann die Taste **OK** zum Speichern.
- > Zum Speichern weiterer Sender wiederholen Sie diesen Vorgang.

Alternativ:

- > Halten Sie eine der **Direktwahltasten 1...3 (5)** gedrückt, um den gewählten Sender direkt auf dieser Taste zu speichern.

7.7 UKW-Sender von einem Speicherplatz abrufen

- > Öffnen Sie das **MENÜ** durch gedrückt Halten der Taste **MENÜ/INFO** und wählen Sie anschließend mit den Tasten **<, >** den Eintrag **[Progr. aufrufen]**. Drücken Sie die Taste **OK**.
- > Wählen Sie mit den Tasten **<, >** einen Senderspeicher (1...30). Drücken Sie die Taste **OK** zur Wiedergabe des Senders.



Ist kein Sender auf dem gewählten Programmplatz gespeichert, erscheint im Display **[(leer)]**.

Alternativ:

- > Drücken Sie eine der **Direktwahltasten 1...3 (5)**, um den darauf gespeicherten Sender direkt wiederzugeben.

7.8 Überschreiben/Löschen einer Programmplatz-Speicherung

- > Speichern Sie wie beschrieben einfach einen neuen Sender auf dem jeweiligen Speicherplatz ab.



Beim Aufruf der Werkseinstellungen werden alle Speicherplätze gelöscht.

8 Bluetooth

Im Bluetooth-Modus können Sie Musik von einem verbundenen Smartphone oder Tablet über die Lautsprecher des Digitalradio wiedergeben. Hierzu müssen zuerst beide Geräte miteinander „gekoppelt“ werden. Des Weiteren können Sie die Freisprechfunktion bei eingehenden Anrufen nutzen.

8.1 Bluetooth-Betrieb einschalten

> Drücken Sie die Taste **MODE (2)**, bis **[Bluetooth]** im Display angezeigt wird.



Beim erstmaligen Einschalten muss zuerst ein externes Gerät (Smartphone/ Tablet) gekoppelt werden.



Wurde bereits ein externes Gerät gekoppelt, welches sich in Reichweite befindet, wird die Verbindung automatisch hergestellt. Je nach verbundenem Gerät, startet die Musikwiedergabe eventuell automatisch.

8.2 Externes Gerät koppeln

Um ein externes Gerät, z. B. ein Smartphone oder Tablet mit dem Digitalradio zu koppeln, gehen Sie folgendermaßen vor:

- > Starten Sie den Bluetooth-Modus, wie unter Punkt 8.1 beschrieben.
- > Im Display erscheint **[Bluetooth]** und **[Nicht verbunden]**.
- > Starten Sie nun an Ihrem externen Gerät die Suche nach Bluetooth-Geräten in der Nähe. Eventuell müssen Sie die Bluetooth-Funktion an Ihrem externen Gerät erst aktivieren.



Wie Sie die Bluetooth-Funktion an Ihrem externen Gerät aktivieren und eine Suche durchführen, entnehmen Sie bitte der Bedienungsanleitung Ihres externen Gerätes.

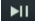


Während des Koppel-Vorganges sollten sich beide Geräte innerhalb von 10cm befinden.

- > In der Liste der gefundenen Bluetooth Geräte an Ihrem externen Gerät sollte nun der Eintrag **DIGITRADIO BT 1** bzw. **VIOLA BT 1** erscheinen. Tippen Sie darauf, um den Koppel-Vorgang abzuschließen.
- > Im Display erscheint **[Bluetooth Verbunden]**, wenn der Koppel-Vorgang erfolgreich war.



Je nach Bluetooth-Protokoll Ihres externen Gerätes, können Sie die Musikwiedergabe über die Wiedergabetasten des Digitalradio steuern:

| | | |
|------------------|------------|--|
| Wiedergabe/Pause | - Taste |  /OK |
| Nächster Titel | - Taste | > |
| Vorheriger Titel | - 2x Taste | < |
| Titel von Anfang | - Taste | < |
| Lautstärke | - Tasten | Volume +/- |



Alternativ können Sie die Wiedergabesteuerung der Musik-App Ihres externen Gerätes verwenden.

8.3 Freisprechfunktion

Verfügt Ihr externes Gerät über das sogenannte HFP Bluetooth-Protokoll (Hands-Free-Protokoll), können Anrufe an einem gekoppelten Smartphone am Digitalradio entgegen genommen werden.

Eingehenden Anruf annehmen

- Taste /OK drücken.

Angenommen Anruf auflegen

- Taste /OK drücken.

8.4 Koppelung aufheben

Um eine aktive Koppelung aufzuheben, halten Sie die Taste **SCAN (3)** gedrückt, bis **[Nicht verbunden]** im Display angezeigt wird. Beachten Sie, dass das zu entkoppelnde Gerät mit dem Digitalradio verbunden sein muss, wenn Sie es entkoppeln möchten. Anschließend können Sie ein neues Gerät koppeln, wie unter Punkt 8.2 beschrieben.



Alternativ können Sie die Koppelung auch an Ihrem externen Gerät aufheben. Beachten Sie hierbei die Hinweise in der Bedienungsanleitung Ihres externen Gerätes.

9 AUX-Eingang

Sie können Die Wiedergabe eines externen Gerätes auch über den Analogen AUX-Eingang am Digitalradio wiedergeben. Schließen Sie das externe Gerät mit einem 3,5 mm Stereo Klinkenkabel am **AUX-Anschluss (12)** des DIGITRADIO BT 1 an.



Regeln Sie die Lautstärke des externen Gerätes auf ein hohes Niveau und regeln Sie anschließend die Lautstärke am Digitalradio. Ist die Lautstärke am externen Gerät zu niedrig, kann es zu Störgeräuschen bei der Tonwiedergabe kommen.

10 Weitere Funktionen

10.1 Equalizer

Mit dem Equalizer können Sie den Ton Ihren Wünschen entsprechend anpassen.

- > Öffnen Sie das **MENÜ** durch gedrückt Halten der Taste **MENÜ/INFO** und wählen Sie mit den Tasten **<, >** den Eintrag **[System]**. Drücken Sie die Taste **OK**. Wählen Sie anschließend mit den Tasten **<, >** den Eintrag **[Equalizer]**. Drücken Sie die Taste **OK**.

- > Wählen Sie den Eintrag **[Normal]** für eine auf das Gerät optimal abgestimmte Tonwiedergabe, oder **[MeinEQ...]**, um Höhen und Tiefen manuell einzustellen. Alternativ kann auch der weiter verfügbaren Voreinstellungen gewählt werden. Drücken Sie zum Übernehmen der Auswahl **OK**.

10.1.1 MeinEQ

- > Wählen Sie **Menü > System > Equalizer > MeinEQ** und drücken Sie **OK**.
- > Wählen Sie mit **<, >** entweder **[Höhen]**, um die Höhen anzupassen, **[Bass]**, um die Tiefen anzupassen oder **[Lautstärke]**, um die Lautstärke anzuheben. Drücken Sie anschließend **OK**.
- > Mit **<, >** können Sie nun einen Wert zwischen -7 und +7 einstellen. Drücken Sie zum Übernehmen der Einstellung **OK**.

10.2 Wecker

Das Digitalradio verfügt über 2 Wecktimer.



Bei aktivem Wecker erhöht sich der Akku-Stromverbrauch im Standby-Modus. Sie sollten den Wecker daher nur benutzen, wenn das Digitalradio mit dem Stromnetz verbunden ist. Ansonsten kann das Gerät je nach Ladezustand des Akkus komplett ausschalten, was zur Folge hat, dass der Wecker nicht mehr ordnungsgemäß funktioniert und der Akku erst wieder aufgeladen werden muss.

- > Öffnen Sie das **MENÜ** durch gedrückt Halten der Taste **MENÜ/INFO** und wählen Sie mit den Tasten **<, >** den Eintrag **[System]**. Drücken Sie die Taste **OK**. Wählen Sie anschließend mit den Tasten **<, >** den Eintrag **[Wecker]**. Drücken Sie die Taste **OK**.

10.3 Weckzeit einstellen



Die Weckfunktion können Sie erst bedienen, wenn die korrekte Uhrzeit eingestellt ist. Je nach Konfiguration geschieht dies automatisch oder muss manuell eingestellt werden.



Die Uhrzeit kann entweder manuell, über DAB oder FM aktualisiert werden. Weitere Infos hierzu unter Punkt 11.1.

- > Wählen Sie mit den Tasten **<** oder **>** einen der Weckzeit-Speicher **Wecker 1** oder **Wecker 2** aus und drücken Sie anschließend **OK**.
- > Gehen Sie anschließend alle Punkte der Reihe nach durch. Bestätigen Sie jede Eingabe mit der Taste **OK**. Anschließend wird automatisch zur nächsten Einstellung gesprungen. Die jeweiligen Werte oder Optionen ändern Sie mit **<** und **>**.

Uhrzeit Ein >

Stellen Sie die **Uhrzeit**, zu der Sie geweckt werden wollen, mit den Tasten **<** oder **>** und **OK** ein.

- Dauer >** **15, 30, 45, 60, 90** Minuten: hier wird die Weckdauer des Wecktimers festgelegt.
- Quelle >** Wählen Sie die **Quelle** aus, mit der Sie geweckt werden möchten. Zur Auswahl stehen **Summer, DAB, FM**.
- Programm >** **Zuletzt gehört** oder ein Programm, welches Sie im **Favoritenspeicher** gespeichert haben (nicht verfügbar bei Quelle: Summer)
- Wiederholung >** **Täglich, Einmal, Wochenende (Sa+So), Werktage (Mo - Fr)**.



Haben Sie **Einmal** gewählt, müssen Sie anschließend noch das Datum angeben.

- Lautstärke >** Wählen Sie die **Lautstärke**, mit der Sie geweckt werden wollen.

Wecker >

Ein oder **Aus**, um den eingestellten Wecker zu aktivieren, oder deaktivieren.

- > Um den Wecker mit den vorgenommenen Einstellungen zu speichern, drücken Sie nach der letzten Eingabe **[Wecker > Ein]** die Taste **OK**. Es erscheint **[Wecker gespeichert]** und bei der normalen Wiedergabe und im Standby ein Glockensymbol im Display.

10.4 Wecker nach Alarm ausschalten

- > Drücken Sie die Taste **Ein/Standby** um den Wecker auszuschalten.
- > Drücken Sie die Taste **OK**, um die Schlummer-Funktion einzuschalten. Sie können durch wiederholtes Drücken von **OK** die Schlummerzeit wählen (die Länge der Schlummerzeit ist abhängig von der eingestellten Weckdauer).



Im Display ist das Glockensymbol weiterhin eingeblendet, wenn die Weckerwiederholung auf **Täglich**, **Wochenende**, oder **Werktage** eingestellt ist.



Möchten Sie den Wecker komplett ausschalten, wählen Sie im Menü des entsprechenden Weckers **Wecker > Aus**.



Die Wecktonlautstärke nimmt mit der Zeit, bis auf den eingestellten Maximalwert, zu.

11 Systemeinstellungen

Alle Systemeinstellungen sind im Untermenü **System** aufgeführt.

- > Öffnen Sie das **MENÜ** durch gedrückt Halten der Taste **MENÜ/INFO** und wählen Sie mit den Tasten **<, >** den Eintrag **[System]**. Drücken Sie die Taste **OK**.
- > Diese Vorgehensweise wird bei den nachfolgend beschriebenen Einstellungen vorausgesetzt.

11.1 Uhrzeit- und Datumseinstellungen

- > Wählen Sie im Untermenü **[System]** mit den Tasten **<, >** den Eintrag **[Uhrzeit]**. Drücken Sie die Taste **OK**.

11.1.1 Zeit/Datum manuell einstellen

Je nach Einstellung der Zeitaktualisierung (Punkt 11.1.2), müssen Sie Uhrzeit und das Datum manuell einstellen.

- > Wählen Sie im Untermenü **[Uhrzeit]** mit den Tasten **<, >** den Eintrag **[Zeit/Datum einstellen]**. Drücken Sie die Taste **OK**.
- > Die ersten Ziffern (Stunden) der Uhrzeit blinken und können mit den Tasten **<, >** abgeändert werden.
- > Drücken Sie zum Übernehmen der Einstellung die Taste **OK**.
- > Anschließend blinken die nächsten Ziffern (Minuten) der Uhrzeit und können ebenfalls wie zuvor beschrieben abgeändert werden.
- > Drücken Sie nach jeder weiteren Einstellung die Taste **OK**, um zur nächsten Einstellung zu springen.
- > Verfahren Sie beim Datum wie zuvor beschrieben.
- > Nachdem alle Einstellungen vorgenommen wurden und letztmalig **OK** gedrückt wurde, erscheint **[Gespeichert]** im Display.

11.1.2 Zeitaktualisierung

In diesem Untermenü können Sie festlegen, ob die Zeitaktualisierung automatisch über DAB+ oder FM (UKW) erfolgen soll oder ob Sie sie manuell eingeben möchten (Punkt 11.1.1).

- > Wählen Sie im Untermenü **[Uhrzeit]** mit den Tasten **<**, **>** den Eintrag **[Autom. Update]**. Drücken Sie die Taste **OK**.
- > Wählen Sie mit den Tasten **<**, **>** folgende Optionen:
 - [Update alle]** (Aktualisierung über DAB+ und FM)
 - [Update von DAB]** (Aktualisierung nur über DAB+)
 - [Update von FM]** (Aktualisierung nur über UKW)
 - [Keine Update]** (Uhrzeit/Datum muss manuell eingegeben werden, siehe Punkt 11.1.1).
- > Drücken Sie zum Speichern der Einstellung die Taste **OK**.

11.1.3 Uhrzeitformat einstellen

Im Untermenü **12/24 Std. einstellen** können Sie das 12 oder 24 Stunden Format aktivieren.

- > Wählen Sie im Untermenü **[Uhrzeit]** mit den Tasten **<, >** den Eintrag **[12/24 Std. einstellen]**. Drücken Sie die Taste **OK**.
- > Wählen Sie mit **<, >** eine der folgenden Optionen:
[24 Std. einstellen]
[12 Std. einstellen]
- > Drücken Sie zum Speichern die Taste **OK**.

11.1.4 Datumsformat einstellen

Im Untermenü **Datumsformat einst.** können Sie das Format zur Anzeige des Datums festlegen.

- > Wählen Sie im Untermenü **[Uhrzeit]** mit den Tasten **<, >** den Eintrag **[Datumsformat einst.]**. Drücken Sie die Taste **OK**.

- > Wählen Sie mit **<**, **>** eine der folgenden Optionen:
 - [TT-MM-JJJJ]** (Tag, Monat, Jahr)
 - [MM-TT-JJJJ]** (Monat, Tag, Jahr)
- > Drücken Sie zum Speichern die Taste **OK**.

11.2 Sprache

- > Wählen Sie im Untermenü **[System]** mit den Tasten **<**, **>** den Eintrag **[Sprache]**. Drücken Sie die Taste **OK**.
- > Wählen Sie mit **<**, **>** eine der zur Verfügung stehenden Sprachen und bestätigen Sie die Auswahl durch Drücken der Taste **OK**.

11.3 Werkseinstellung

Wenn Sie den Standort des Gerätes verändern, z. B. bei einem Umzug oder auf Reisen, sind möglicherweise die gespeicherten Sender nicht mehr zu empfangen. Mit dem Zurücksetzen auf **Werkseinstellungen** können Sie in diesem Fall alle gespeicherten Sender löschen, um anschließend einen neuen Sendersuchlauf zu starten.

- > Wählen Sie im Untermenü **[System]** mit den Tasten **<, >** den Eintrag **[Werkseinstellung]**. Drücken Sie die Taste **OK**.
- > Wählen Sie mit **<, >** zum Ausführen der Werkseinstellung den Eintrag **[Ja]** und drücken Sie die Taste **OK**.



Alle zuvor gespeicherten Sender und Einstellungen werden gelöscht. Das Gerät befindet sich nun im Auslieferungszustand.

- > Im Display erscheint **[Neustart...]** und das Gerät startet mit einem vollständigen Suchlauf im DAB-Modus. Während des Suchlaufs zeigt die Displayinformation den Fortschritt, sowie die Anzahl der gefundenen Digitalradio-Stationen an. Nach Beendigung des Sendersuchlaufs wird das erste DAB+ Programm wiedergegeben.

11.4 SW-Version

Unter SW-Version können Sie die aktuell installierte SW-Version abfragen.

- > Wählen Sie im Untermenü **[System]** mit den Tasten **<**, **>** den Eintrag **[SW-Version]**. Drücken Sie die Taste **OK**.
- > Es wird die aktuelle SW-Version angezeigt.

12 Reinigen



Um die Gefahr eines elektrischen Schlags zu vermeiden, dürfen Sie das Gerät nicht mit einem nassen Tuch oder unter fließendem Wasser reinigen. Vor der Reinigung die Stromversorgung trennen und Gerät ausschalten!



Sie dürfen keine Scheuerschwämme, Scheuerpulver und Lösungsmittel wie Alkohol oder Benzin verwenden.



Keine der folgenden Substanzen verwenden: Salzwasser, Insektenvernichtungsmittel, chlor- oder säurehaltige Lösungsmittel (Salmiak).



Reinigen Sie das Gehäuse mit einem weichen, mit Wasser angefeuchteten Tuch. Kein Spiritus, Verdünnungen usw. verwenden; sie könnten die Oberfläche des Gerätes beschädigen.



Das Display nur mit einem weichen Baumwolltuch reinigen. Baumwolltuch gegebenenfalls mit geringen Mengen nicht-alkalischer, verdünnter Seifenlauge auf Wasser- oder Alkoholbasis verwenden.



Mit dem Baumwolltuch sanft über die Oberfläche reiben.

13 Fehler beseitigen

Wenn das Gerät nicht wie vorgesehen funktioniert, überprüfen Sie es anhand der folgenden Tabelle.

| Symptom | Mögliche Ursache/Abhilfe |
|-------------------------------------|---|
| Gerät lässt sich nicht einschalten. | Das Gerät wird nicht mit Strom versorgt. Schließen Sie die Stromversorgung richtig am Gerät an. Laden Sie den Akku auf. |

| Symptom | Mögliche Ursache/Abhilfe |
|--|---|
| Es ist kein Ton zu hören. | Erhöhen Sie die Lautstärke. |
| Empfang über DAB+/FM ist schlecht. | Ändern Sie die Position der Antenne oder des Digitalradio. |
| Schlechte Bluetooth-Verbindung und Aussetzer | Die maximale Reichweite über Bluetooth von 10m nicht überschreiten. |

Wenn Sie die Störung auch nach den beschriebenen Überprüfungen nicht beheben können, nehmen Sie bitte Kontakt mit der technischen Hotline auf.

14 Technische Daten

| | |
|-------------------|---|
| Empfangswege | DAB+, FM, Bluetooth, AUX |
| Stromversorgung | Externe USB-Stromversorgung (min. 5 V, 500 mA) Integrierter Li-Ion Akku 2000mAh, 3,7 V |
| Frequenzen | UKW: 87,5-108 MHz DAB+: 174-240 MHz Bluetooth V5.0: 2402-2480 MHz Sendeleistung: 4 dBm |
| Akkuleistung | Ca. 9 Stunden Betrieb (2/3 Lautstärke) 3,5 Stunden Ladezeit |
| Musikleistung | 6 W RMS |
| Arbeitstemperatur | 0 °C ~ 40 °C |
| Lagerbedingungen | 0°C ~ 35°C / 40-75 % Relat. Luftfeuchtigkeit |
| Gewicht | 390 g |

| | |
|---------------------|-------------------|
| Abmessungen (BxTxH) | 18 x 8,2 x 6,6 cm |
|---------------------|-------------------|

Technische Änderungen und Irrtümer vorbehalten.

Alles zu Ihrem TechniSat Produkt in einer App.

Mit der INFODESK-App von TechniSat können Sie sich Bedienungsanleitungen, Kataloge, Prospekte und informative Produktvideos bequem und schnell auf dem Smartphone oder Tablet ansehen.



INFODESK QR-Code scannen und App kostenfrei für iOS oder Android herunterladen.



www.technisat.de/infodesk



Bedienungsanleitungen



Kataloge/ Prospekte



Informative Videos

TechniSat Digital GmbH ist ein Unternehmen der Techniropa Holding GmbH und der LEPPER Stiftung.
TechniPark · Julius-Saier Straße 3 · 54550 Daun/Eifel

TechniSat