

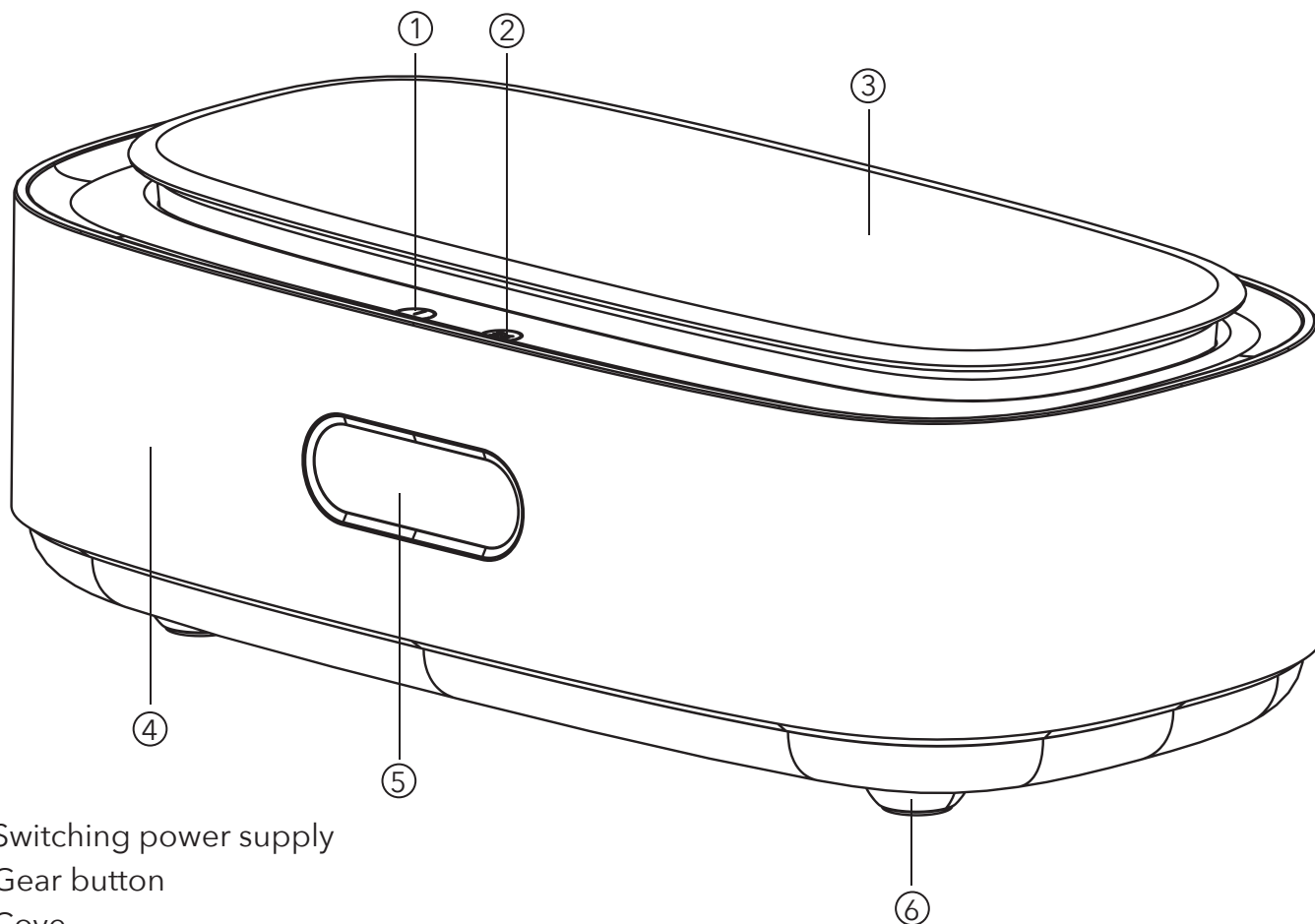


ULTRASONIC CLEANER

USER MANUAL

Before use, please be sure to browse the product instructions and precautions.

Product Description



- ① Switching power supply
- ② Gear button
- ③ Cove
- ④ Fuselage
- ⑤ Display screen
- ⑥ Foot pad

note:

If the product has technical improvements, it will be compiled into the new version of the manual without notice;

The appearance of each product is different, the above picture is for reference only, Please refer to the actual product for details;

Before using this product, please read the relevant maintenance guidelines for cleaning objects to ensure that it is suitable for use with this product.

The scope of products

Glasses	Myopia, sunglasses, reading glasses, etc. (When cleaning the glasses, the lens faces upwards to prevent the lens from scratching)
Jewelry	Rings, earrings, necklaces, bracelets, pendants, bracelets, etc.
Office Supplies	Office Supplies Brushes, scissors, blades, rulers, etc.
Daily supplies	Toothbrush, cosmetic pencil, razor, etc.
Tableware	Chopsticks, forks, spoons, metal tableware, etc.

Reminder: The following items are prohibited from cleaning

- Use glue prepared with chemical agents to stick items.
- Natural gems such as opal, jade, agate, carnelian, tanzanite, zircon, feldspar, malachite, etc.
- Rigid contact lens.
- Non-waterproof watches, precision structural parts.

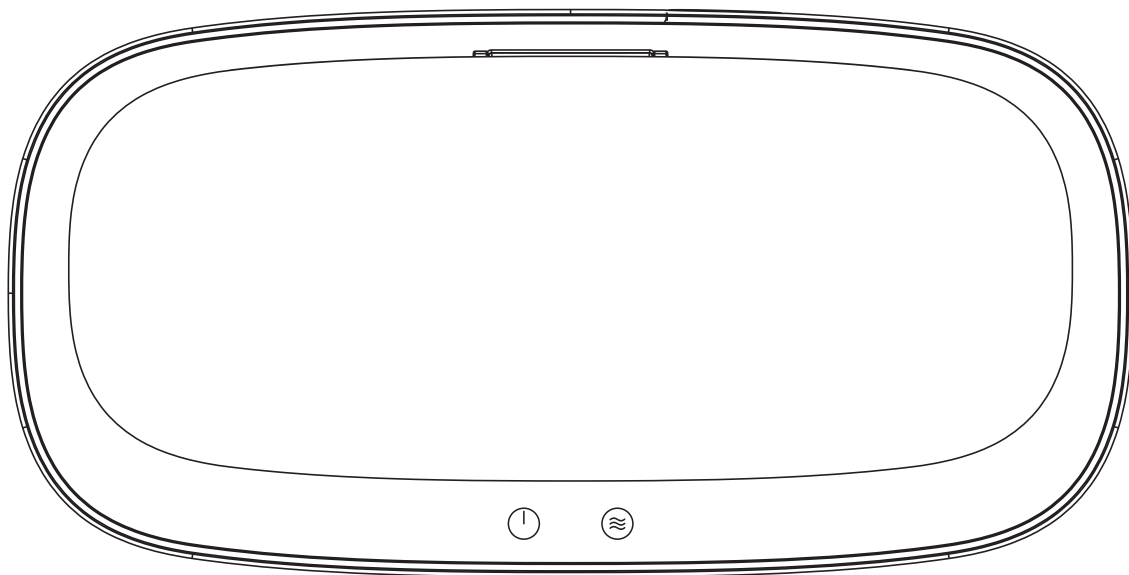
Product Principle

Ultrasound uses its waveform to propagate in the liquid medium, cavitation the liquid and produce vacuum bubbles, which are inside and outside. It bursts continuously under pressure and impact the dirt on the surface of the object. The dirt splits into small particles and separates from the surface of the object. In the water. Choose different frequencies according to different objects, which has the effect of cleaning and does not damage the objects. If you add cleaning lotion, it can speed up the chemical reaction and improve the cleaning efficiency.

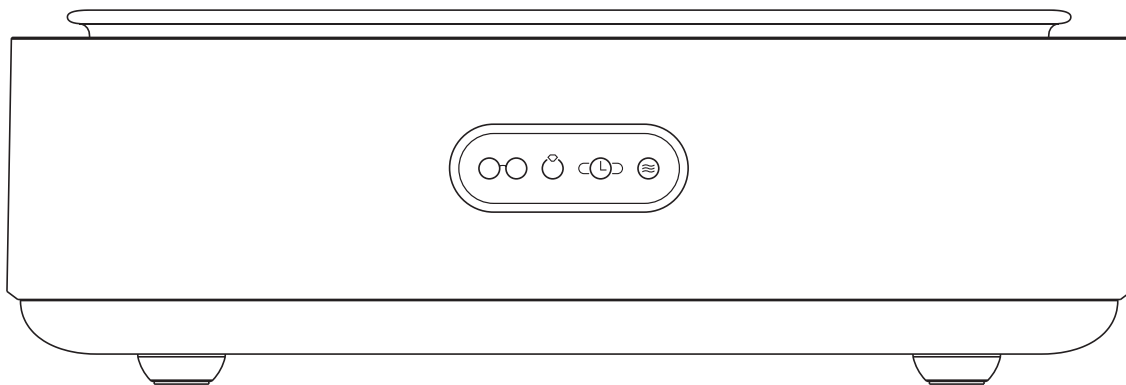
Cleaning and maintenance

- Lead water into the washing tank, not higher than the upper limit of the water level, clean with a soft sponge, and rinse with clean water.
- When the stain is more serious, you can add 1-2 drops of neutral detergent to clean it, the effect is better.
- Do not use a sponge with a harder surface to clean, it will cause scratches in the sink.
- When cleaning, be careful not to see water into the power cord connection.
- When not in use, wipe off the water in the sink and set it aside.

Features



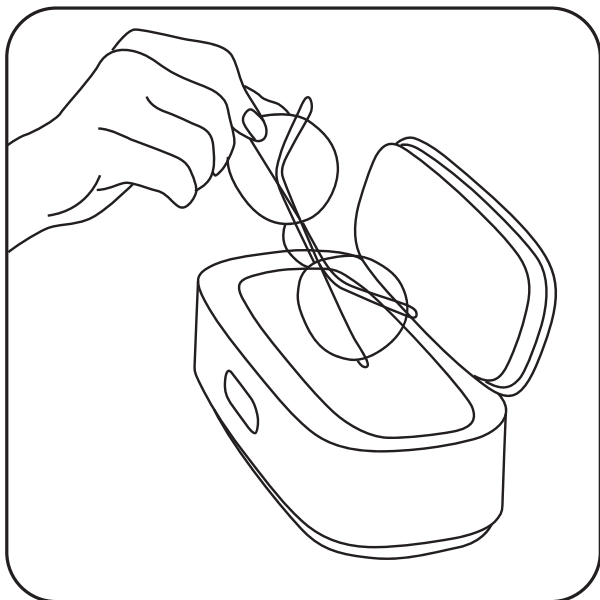
- ⏻ Power on button, touch on, touch power off again.
- ⚙ Gear button, the default is the first gear, touch to shift.



- • Cleaning glasses mode, cleaning time is 2 minutes.
- ◉ • Wash jewelry mode, wash for 3 minutes.
- ⌚ • Watch cleaning mode, cleaning time 5 minutes
- ⚙ • Custom mode, automatic shutdown in 10 minutes.

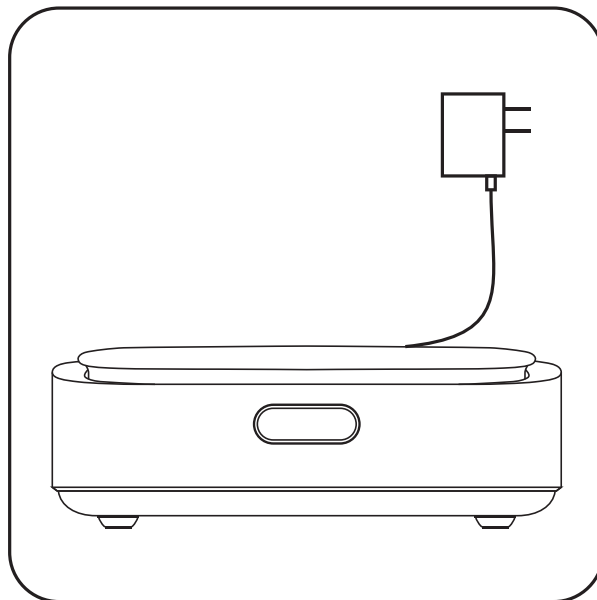
Note: When the machine has been working continuously for more than 15 minutes, the dour icon will flash to remind the machine to rest for 5 minutes before using

Operation method




Lead water into the washing tank, not higher than the upper limit of the water level, clean with a soft sponge, and rinse with clean water.

Note: When no water is added, starting the machine will damage the machine.



Lead water into the washing tank, not higher than the upper limit of the water level, clean with a soft sponge, and rinse with clean water.

Product parameter

Product name	Ultrasonic cleaning machine	Water tank capacity	300mL
Product number	M03	Package dimensions	206x68x104 (mm)
Rated voltage	12V 	Product weight	365g
Rated power	15W	Gross weight	585g
Frequency	45kHz	Excutive standard	GB 4706.1-2005



Made in China



Manufacturer: Shenzhen Muxiang Technology Co., Ltd.
Adress: 3rd Floor, Building B5, Yinlong Industrial Logistics Park,
Longgang Street, Longgang District, Shenzhen

Precautions

1. Ultrasonic working environment: The ambient temperatures 0°C-50°C.
2. Cleaning fluid requirements: It is forbidden to use cleaning fluids that are corrosive to stainless steel and ABS plastic.
3. The continuous working time of the machine shall not exceed 15 minutes.
4. Do not repair or disassemble the product by yourself.
- 5 Please use 12V/2.0A power adapter.
- 6.Children or the elderly should use it under the guidance of their guardian.

Warranty description

1. This product has non-artificial quality problems from the date of purchase, and provides free service for half a year during the warranty period.

Failure to provide a warranty card is deemed to have passed the warranty period, and certain materials and maintenance fees will be charged.

2. This product is strictly implemented in accordance with the three guarantees standards stipulated by the state.

3. During the warranty period, if there is a failure due to the following circumstances, the warranty right will not be enjoyed:

a. Disassembly and assembly without the approval of the company, and damage to the product caused by repairs;

b. Failures caused by improper use of humans, such as liquid injection, falling damage, etc.;

c. Damage caused by natural disasters or force majeure;

4. Please keep this card properly, our company will use this as the warranty certificate.

Warranty Card

(This card is only applicable to China)

Product name:

Contact information:

Product number:

Purchase address:

Username:

Purchase time:

Dealer name:

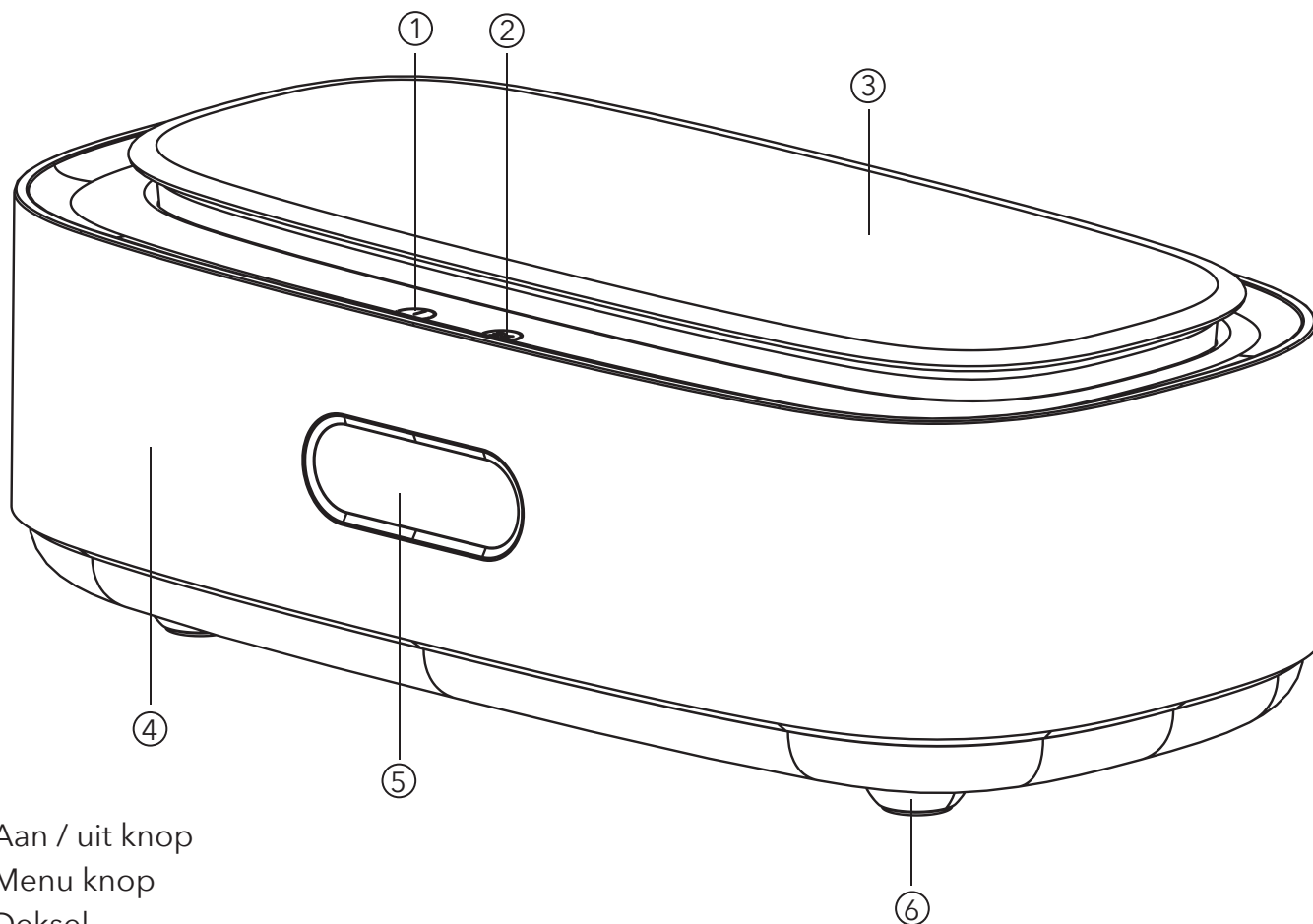


ULTRASOON REINIGER

HANDLEIDING

lees voor gebruik de instructies
en
voorzorgsmaatregelen van het product

Product beschrijving



- ① Aan / uit knop
- ② Menu knop
- ③ Deksel
- ④ Water reservoir
- ⑤ Display scherm
- ⑥ Poten

Als het product technische verbeteringen heeft, wordt dit zonder kennisgeving in de nieuwe versie van de handleiding opgenomen;
Het uiterlijk van elk product is anders, de bovenstaande afbeelding is alleen ter referentie, Lees voordat u dit product gebruikt de relevante onderhoudsrichtlijnen voor het reinigen van voorwerpen om er zeker van te zijn dat deze geschikt zijn voor dit product.

De geschikte producten

Brillen	Brillen, zonnebrillen, leesbrillen, etc. (bij het schoonmaken van de brillenglazen is de lens naar boven gericht om krassen op de lens te voorkomen)
Sieraden	Ringen, oorbellen, kettingen, armbanden, etc.
Kantoor artikelen	Borstels, scharen, messen, etc.
Overig	Tandenborstels, cosmetica potloden, scheermesjes, etc.
Servies	Messen, vorken, lepels, metalen tafelwaren, etc.

Belangrijk: Onderstaande artikelen zijn niet geschikt voor Ultrasoon cleaner

- Artikelen waarin chemische lijm is gebruikt.
- Natuurlijke edelstenen, zoals: opaal, jade, agaat, carneool, tanzaniet, zirkoon, veldspaat, malachiet, etc.
- Harde contactlenzen
- Niet waterdichte horloges

Wat doet het product

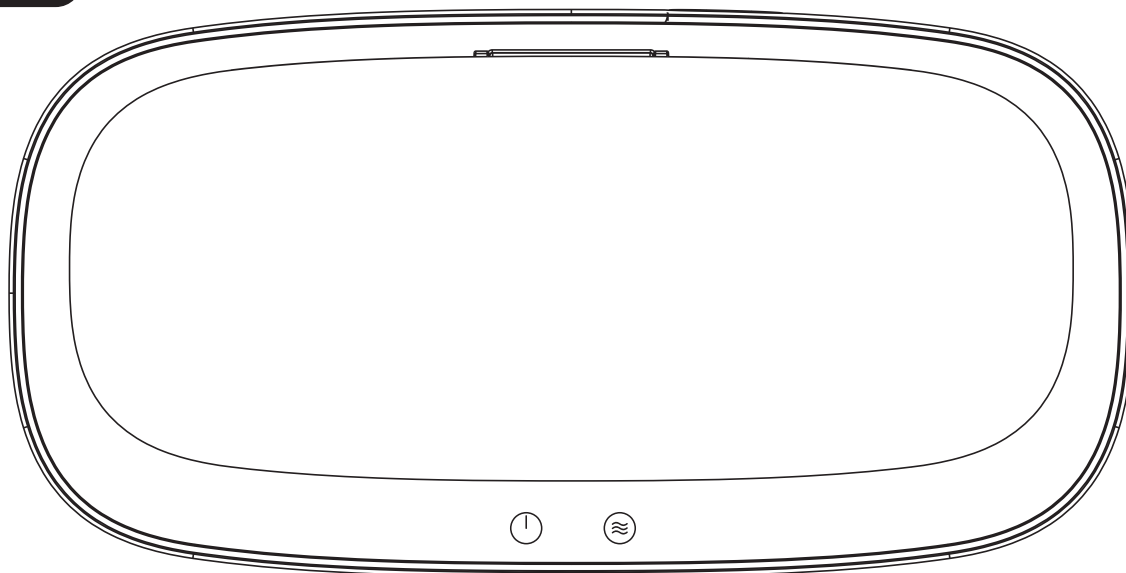
De ultrasoon reiniger gebruikt zijn golfvorm om zich voort te planten in het vloeibare medium, de vloeistof te caviteren en vacuümbellen te produceren, die zich binnen en buiten bevinden. Deze barsten continu onder druk en verwijdert het vuil op het oppervlak van het object. Het vuil splitst zich in kleine stukjes en scheidt zich van de oppervlakken van de objecten.

Kies verschillende frequenties afhankelijk van de verschillende objecten, wat een reinigend-effect heeft en de objecten niet beschadigt. Als u schoonmaakmiddel toevoegt, kan dit de chemische reactie versnellen en de reinigingsefficiëntie verbeteren.

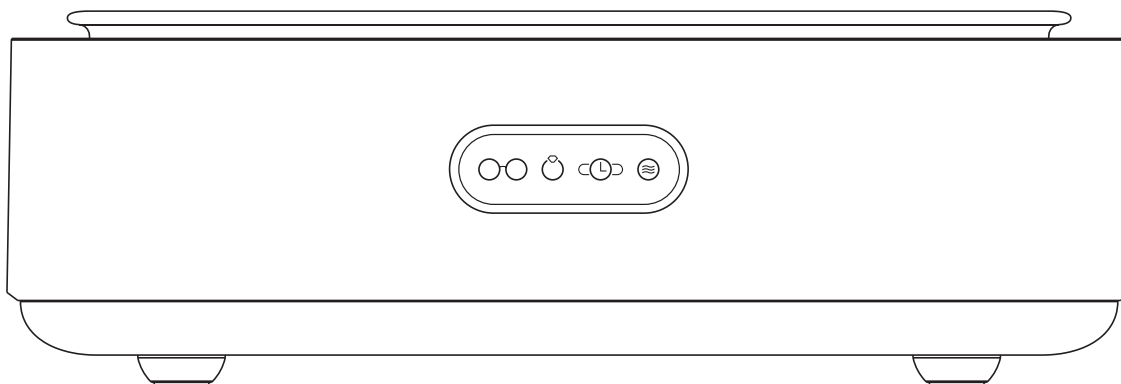
Reiniging en onderhoud

- Vul de wastank, niet hoger dan de bovengrens van het waterpeil, reinig met een zachte spons en spoel na met schoon water.
- Als de vlek ernstiger is, kunt u 1-2 druppels neutraal reinigingsmiddel toevoegen om het schoon te maken.
- Gebruik geen spons met een harder oppervlak om schoon te maken, dit veroorzaakt krassen in de wastank.
- Zorg er bij het schoonmaken voor dat er geen water in de netsnoeraansluiting komt.
- Wanneer niet in gebruik, veeg het water uit de wastank en berg hem op.

Funcities



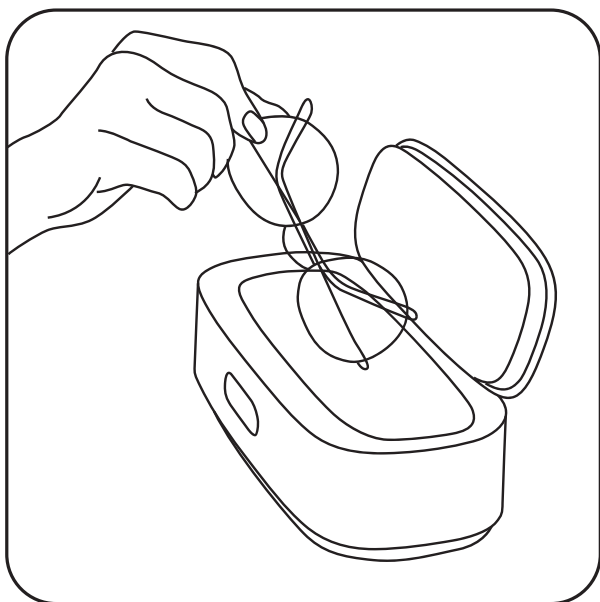
- ⏻ Aan / uit knop: Druk om de ultrasoon reiniger aan te zetten, druk nogmaals om uit te zetten.
- ☰ Menu knop: Druk om de verschillende functies te selecteren.



- • Bril functie: Een schoonmaaktijd van 2 minuten.
- ◊ • Sieraden functie: Een schoonmaaktijd van 3 minuten.
- ⌚ • Horloge functie: Een schoonmaaktijd van 5 minuten.
- ☰ • Aangepaste functie: Schoonmaken stopt automatisch na 10 minuten.

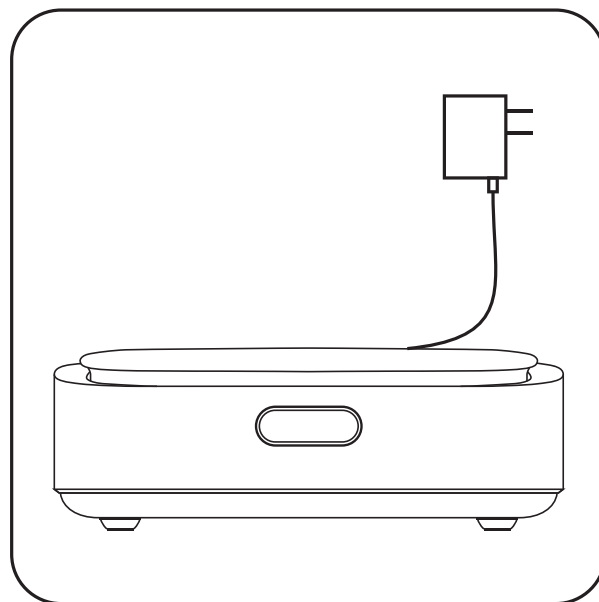
Belangrijk: Wanneer de machine langer dan 15 minuten continu heeft gewerkt, knipperen de vier pictogrammen om u eraan te herinneren dat de ultrasoon reiniger 5 minuten niet gebruikt mag worden voordat deze weer wordt gebruikt.

Gebruiksaanwijzing




Vul de wastank, niet hoger dan de Max- grens die is aangegeven in de wastank. Reinig met een zachte spons en spoel af met schoon water

Belangrijk: Als u de machine aanzet zonder water toe te voegen zal u de machine beschadigen.



Stop de stekker in het stopcontact, druk op de aan/uit knop. Selecteer de schoonmaak functie met de menu knop.

Product parameters

Naam product	Ultrasoon reiniger	Wastank capaciteit	300mL
Product nummer	M03	Verpakkingsafmeting	206x68x104 (mm)
Voltage	12V 	Gewicht product	365g
Kracht	15W	Totale gewicht	585g
Frequentie	45kHz	Uitvoerende norm	GB 4706.1-2005



Made in China



Producent: Shenzhen Muxiang Technology Co., Ltd.
Adress: 3rd Floor, Building B5, Yinlong Industrial Logistics Park,
Longgang Street, Longgang District, Shenzhen

Vorzorgsmaatregelen

1. Ultrasoon werkomgeving: de omgevingstemperatuur vereist 0°C - 50°C graden.
2. Vereisten voor reinigingsvloeistof: het is verboden reinigingsvloeistoffen te gebruiken die corrosief zijn voor roestvrij staal en ABS-kunststof.
3. De continue werktijd van de machine mag niet langer zijn dan 15 minuten.
4. Repareer of demonteer het product niet zelf.
5. Gebruik een voedingsadapter van 12 V/2,0 A.
6. Kinderen mogen de machine alleen gebruiken onder begeleiding.