

Verwendete Symbole / Used Symbols

Bitte beachten Sie folgende Symbole, die in den nachfolgenden Baustufen verwendet werden.
Vous allez noter les symboles indiqués ci-dessous, qui sont utilisés dans les étapes suivantes du montage.
 Sihvane tener en cuenta los símbolos facilitados a continuación, a utilizar en las siguientes fases de construcción.
Si prega di fare attenzione ai seguenti simboli che vengono usati nei susseguenti stadi di costruzione.
 Huomioi seuraavat symbolit, jolla käytetään seuraavassa kokoomisvaiheissa.
Legg merke til symbole som benyttes i monteringsstappene som følger.
 Proszę zwracać na następujące symbole, które są użyte w poniższych etapach montażowych
Daha sonra rakı montaj basamaklarında kullanılacak olan, aşağıdaki sembollere lütfen dikkat edin.
 Кэркіж, һуғы а көветкезі символумокат, мыек аз алаббй ёпітесі фоккобан алкаимазасра керінек, вегыкё фигуелембе.

Please note the following symbols, which are used in the following construction stages.
Neem a.u.b. de volgende symbolen in acht, die in de onderstaande bouwfasen worden gebruikt.
 Por favor, preste atenção aos símbolos que seguem pois os mesmos serão usados nas próximas etapas de montagem.
Observer: Nedanstående piktogram används i de följande arbetsmomenten.
 Lag vinstigt merke til følgende symboler, som benyttes i de følgende byggefaser.
Παρακαλώ προσέξτε τα παρακάτω σύμβολα, τα οποία χρησιμεύονται στις παρακάτω βαθμίδες συναρμολόγησης.
Dbejte prosím na dále uvedené symboly, které se používají v následujících konstrukčních stupních.
 Prosimo za Vašu pozornost na sledeče simbole ki se uporabljajo v naslednjih korakih gradbe.



Abziehbild in Wasser einweichen und anbringen
 Soak and apply decals

Mouiller et appliquer les décalcomanies
 Transfer in water even laten weken en aanbrengen
 Remojar y aplicar las calcomanías
 Pôr de molho em água e aplicar o decalque
 Immergere in acqua ed applicare decalcomanie
 Blöt och fäst dekalerna
 Kostuta siirtokuva vedessä ja aseta paikalleen
 Overføringsbilledet lægges i blød og anbringes
 Dyppe bildet i vann og sett det på
 Декали намочить и нанести на поверхность
 Zmieszczyc kalkomanie w wodzie a nastepnie nakleic
 Βουτήξτε τη χαλκωμανία στο νερό και τοποθετήστε τη
 Çikartmayı sudu yumuşatın ve koyun
 Obtsik namočiti ve vodě a umistit
 a matricăc vizben beázatni és felhelyezni
 Preslićak potopiti v vodo in zatem nanašati



Zur Anbringung der Abziehbilder empfohlen
 Recommended for affixing the decals
 Recommandé pour l'application des décalcomanies
 Aanbevolen voor het aanbrengen van de transfers
 Recomendado para fijar las calcas
 Posição recomendada para aplicar os decalques
 Recomandato per applicare le decalcomanie
 Rekommenderas för montering av dekaler
 Anbefales til påsætning og placering af decals
 РЕКОМЕНДУЕТСЯ ДЛЯ ФИКСАЦИИ ДЕКАЛЕЙ НА ПОВЕРХНОСТИ МОДЕЛИ
 картринок на поверхности модели
 Zalecane do nanoszenia kalkomanii
 Συνοιστεί για την επικάλυψη των επικλίτων.
 Dekallerin yapişimmasında kullanılması tavsiye edilir
 Přípravek na zlepšení přilnavosti obtsíku
 Matrica lagytó
 Priporočivo za pritrjevanje nalepk
 Odporucané na zlepšenie prínavosti nálepiek
 RECOMANDAT PENTRU APLICAREA ACTIBILURILOR
 Подходило за фиксация на картинки върху повърхноста на модела



Kleben
 Glue
 Coller
 Lijmen
 Engomar
 Colar
 Incollare
 Limmas
 Liimaa
 Klæbning
 Lim
 Клеить
 Przykleić
 κόλλημα
 Yapıştırm
 Lepeni
 ragasztani
 Lepiti



Klebeband
 Adhesive tape
 Dévidoir de ruban adhésif
 Plakband
 Cinta adhesiva
 Fita adesiva
 Nastro adesivo
 Tejp
 Tape
 Tape
 Tape
 Клейкая лента
 Taşna klejāca
 Υαρίστρια bandi
 Υαρίστρια bandi
 Lepici paska
 ragasztószalag
 Traka z lepilom



Bauteile trocken lassen
 Allow the parts to dry
 Laisser sécher les pièces
 Ouderdelen laten drogen
 Dejar secar las piezas
 Deixar secar os componentes
 Far asciugarsi i componenti
 Anna osien kuivua
 La delene tørke
 Lad komponenterne tørre
 Låt byggdelarna torka
 ДАТЬ ДЕТАЛЯМ ВЫСОХНУТЬ
 Części pozostawić do wyschnięcia
 Αφήστε τα µερη να στεγνώσουν
 Yari parçalarıni kurumaya birakiniz
 Alkatrészeket hagyja száradni
 Jednotlivé díly nechte zaschnout
 Pustite da sestavni deli posušijo



Abbildung zusammengesetzter Teile
 Illustration of assembled parts
 Figure représentant les pièces assemblées
 Afbeelding van samengevoegde onderdelen
 Ilustración piezas ensambladas
 Figura representando peças encaixadas
 Illustrazione delle parti assemblate
 Bilden visar dalarna hopsatta
 Kuva yhteenliitetystä osista
 Illustration af sammensatte dele
 Illustrasjon, sammensatte deler
 Изображение собранных деталей
 Rysunek złożonych części
 απεικόνιση των συναρμολογημένων εξαρτημάτων
 Birleştirilen parçaların şekli
 Zobrazení sestavených dílů
 Összeállított alkatrészek ábrája
 Slika slopljenega dela



Schwarzen Faden benutzen
 Use black thread
 Employer le fil noir
 Gebruik zwarte draad
 Utilizar hilo color negro
 Utilizar fio preto
 Usare filo nero
 Använd svart tråd
 Käytä mustaa lankaa
 Benyt en sort
 Bruk svart
 Использовать черные нитки
 Użyć czarnej nici
 χρησιμοποιείστε την καφέ µούρου
 Kahverengi siyah iplik kullanın
 Použit černé vlákno
 barna fekete fonalat kell használni
 Uporabljati črni nit



Anknoten + Kleben
 Tie
 Attacher
 Vastknopen
 Atar
 Anudar
 Annodare
 Krytt fast
 Solmi
 Bindes fast
 Knyt
 Lim
 Связать узлом
 Przywiązać
 κομποδέστε
 Dügümleyin
 Nauziit
 megcsomósni
 Zavezati
 Lepiti

* Nicht enthalten
 Not included
 Non fourni

Behoort niet tot de levering
 No incluido
 Non compresi

Não incluído
 Ikke medsendt
 Ingår ej

Ikke inkluderet
 Eivált sisälly
 Δεν συμπεριλαμβάνεται

He съдържа
 Nem tartalmazza
 Nie zawiera

Ni vsebovano
 İçerisinde bulunmamaktadır
 Neni obsaženo

Beiliegenden Sicherheitstext beachten / Please note the enclosed safety advice

D: Beiliegenden Sicherheitstext beachten und nachschlagebereit halten.

GB: Please note the enclosed safety advice and keep safe for later reference.

F: Respecter les consignes de sécurité ci-jointes et les conserver à portée de main.

NL: Houdt u aan de bijgaande veiligheidsinstructies en hou deze steeds bij de hand.

E: Observar y siempre tener a disposición este texto de seguridad adjunto.

İ. Seguire le avvertenze di sicurezza allegate e tenerle a portata di mano.

P: Ter em atenção o texto de segurança anexo e guardá-lo para consulta.

S: Beakta bifogad säkerhetstext och håll den i beredskap.

FIN: Huomioi ja säilytä ohjeiset varoitukset.

DK: Overhold vedlagte sikkerhedsanvisninger og hav dem liggende i nærheden.

N: Ha alltid vedlagt sikkerhetstekst klar til bruk.

RUS: Соблюдать технику безопасности, сохранить инструкцию для дальнейших обращений

PL: Stosować się do załączonej karty bezpieczeństwa i mieć ją stale do wglądu.

GR: Προσέξτε τις συνημμένες υποδείξεις ασφαλείας και φυλάξτε τις έτσι ώστε να τις έχετε πάντα σε διάθεσή σας.

CZ: Ekteki güvenli talimatları dikkate alıp, bakılabileceğiniz bir sekiide muafaza ediniz.

TR: Dbejte na přiložený bezpečnostní text a mějte jej připravený na dosah.

H: A mellékelt biztonsági szöveget vegye figyelembe és tartsa fellapozásra készen!

SL: Priložena varnostna navodila izvajajte in jih hranite na vsem dostopnem mestu.

Dieser Bausatz wurde in mehrfachen Qualitäts- und Gewichtskontrollen auf Vollständigkeit überprüft. Reklamationen können nur bearbeitet werden, wenn die **Bauanleitung**, das aus der Kartongabe herausgeschnittene **EAN-Strichcode-Feld** und der **Kassenbon** eingeschickt werden. Bitte haben Sie Verständnis dafür, dass wir nur Gewährleistung bei aktuellen Artikeln übernehmen können, die im Zeitraum der letzten 24 Monate erworben worden sind. **Unfrei eingesandte Reklamationssendungen werden von uns nicht angenommen!**
 Einzelteile für Umbauten können gegen Vorkasse erworben werden“. Unsere Adresse: Revell GmbH, Abteilung X, Henschelstr. 20-30, 32257 Bünde. Dieser Direktservice gilt für die Länder: Deutschland, Benelux, Österreich, Frankreich, Großbritannien. Reklamationen aus den übrigen Ländern werden über die jeweiligen Distributeure abgewickelt. Bitte kontaktieren Sie Ihren Händler.

This Model Kit has been subject to extensive quality and weight checks during the manufacturing process to ensure it leaves our warehouse in perfect condition. We are only able to process applications for missing parts if the following procedure is followed. In all cases the following will be required before we are able to process any request: Original receipt (proof of purchase) original instruction sheets (will be returned) and the bar code cut out of the box. We may not be able to process requests for products that have been discontinued for more than 24 months. Products that are returned directly to us without prior authorisation by a company representative will not be accepted and returned to sender. Replacement parts for conversion or spares will continue to be available however they will incur a handling charge. Please write to: Department X Revell GmbH, Henschelstr. 20-30, 32257 Bünde.

This direct Service is only available in the following markets: Germany, Benelux, Austria, France & Great Britain, Revell GmbH, Unit 10, Old Airfield Industrial Estate, Cheddington Lane, Tring, Herts, HP23 4QR, Great Britain.
For all other markets please contact your local dealer or distributor directly.

Afin de vous donner entière satisfaction et pour nous assurer que tous les éléments nécessaires au montage de votre maquette sont présents dans la boîte, cet article a subi dans son intégralité divers contrôles qualitatifs ainsi que des contrôles de poids.

Si toutefois vous deviez nous faire part de certaines réclamations, nous vous prions de bien vouloir vous adresser à votre revendeur habituel, muni de la notice de montage, du code EAN découpé sur la boîte, ainsi que de votre ticket de caisse.

Le SAV ne sera assuré que pour les articles ayant été acquis depuis moins de 24 mois. Les pièces de rechange utilisées pour la transformation de maquettes pourront être obtenues en pré-paiement. Dans le cas où vous n'obtiendriez pas satisfaction, vous pouvez vous adresser directement à notre service SAV à l'adresse suivante: REVELL GmbH, Abteilung X, Henschelstraße 20-30, D-32257 Bünde cw Revell GmbH, 14 B, rue du Chapeau Rouge, F-21000 Dijon, France.

Pour tous les autres marchés, merci de prendre contact avec votre détaillant ou distributeur.

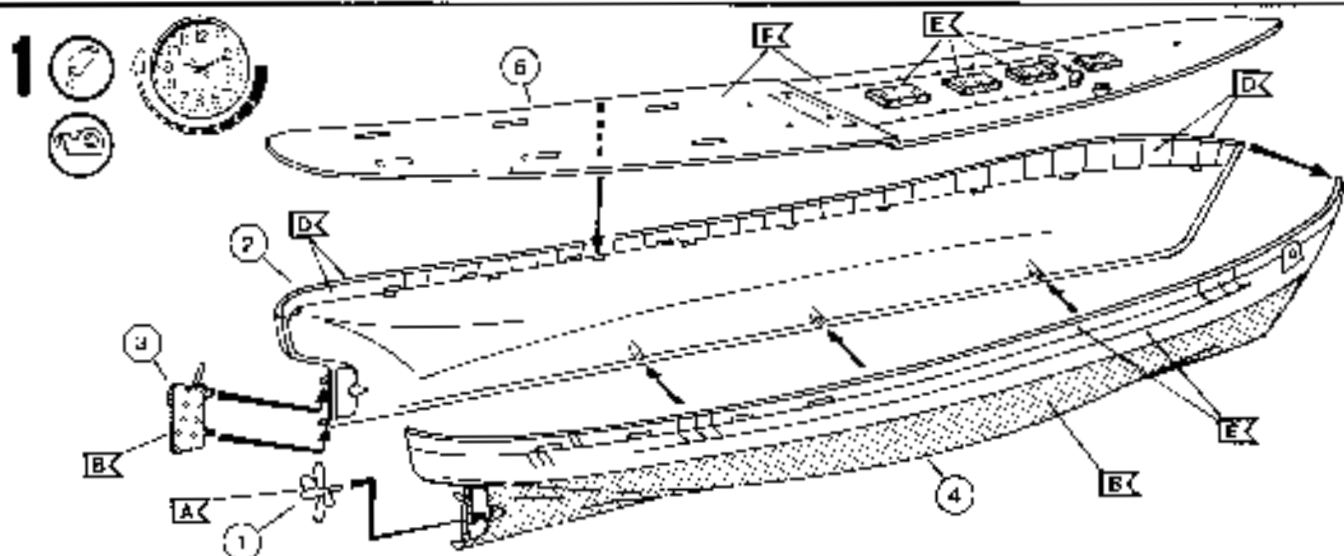
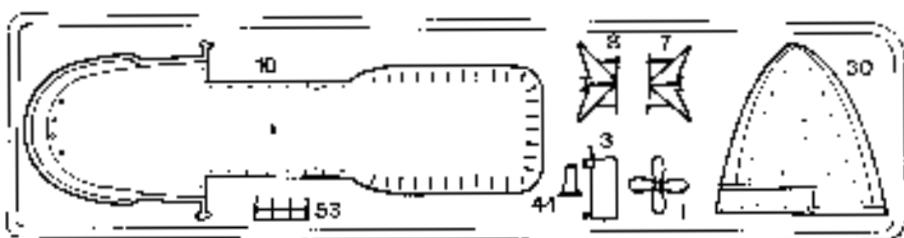
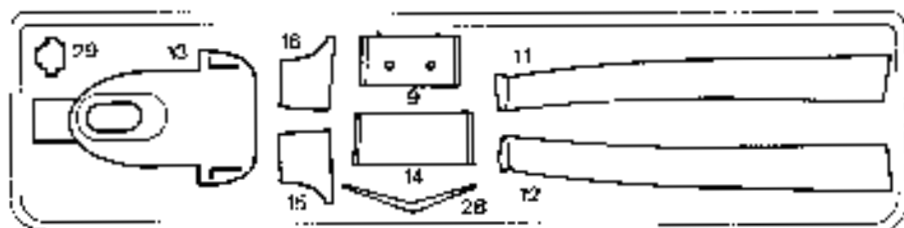
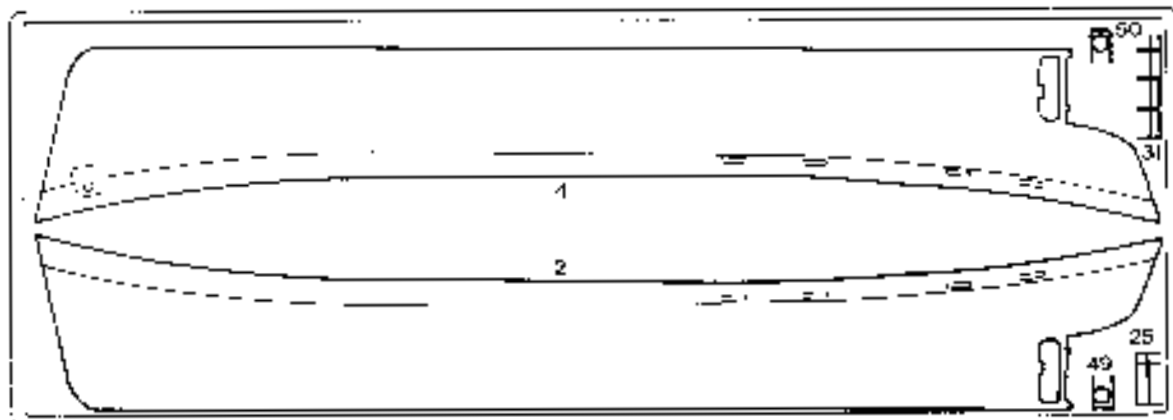
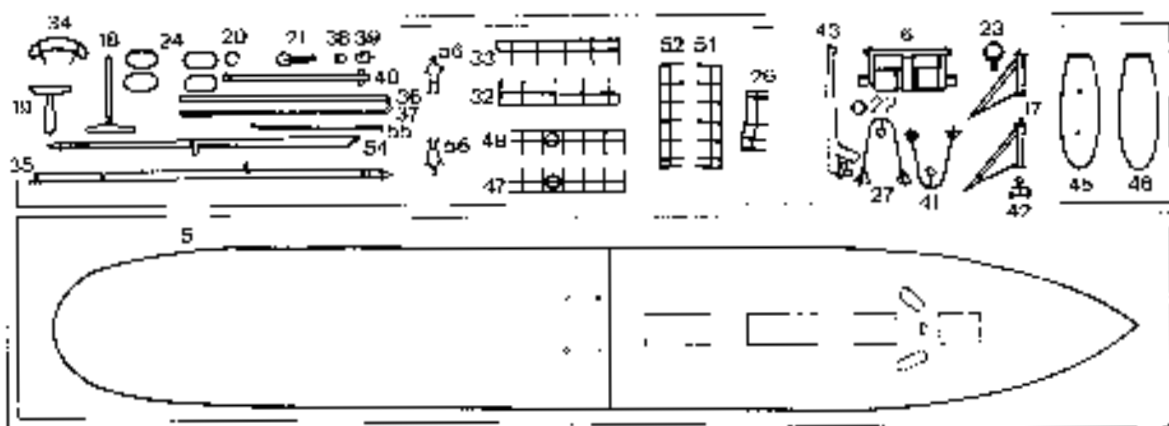
Deze bouwdoos werd verscheidene malen volledig gecontroleerd op kwaliteit en gewicht. Klachten kunnen slechts in behandeling worden genomen indien de bouwhandleiding, de uit de doos geknipte EAN - streepjescode en de kassabon zijn meegezonden. Wij vragen om uw begrip dat wij alleen garantie kunnen geven voor huidige artikelen die binnen een periode van de laatste 24 maanden zijn gekocht. Onvolledig ingezonden klachten kunnen niet in behandeling worden genomen. Ouderdelen voor ombouw kunnen tegen vooruitbetaling gekocht worden.

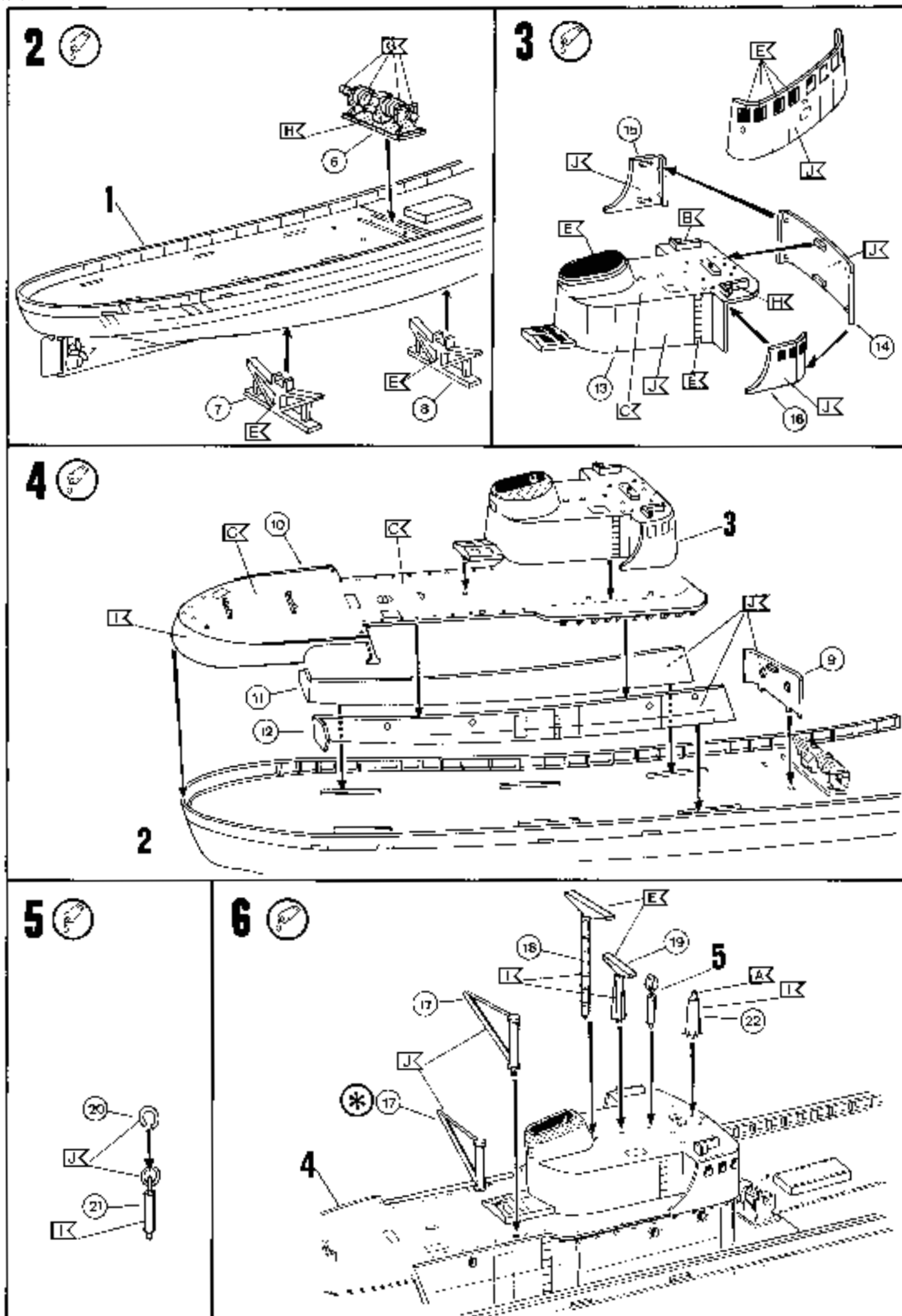
Ons adres is: Revell GmbH, Afdeling X, Henschelstrasse 20-30, 32257 Bünde, Duitsland. Deze directe service geldt alleen voor de volgende landen: Duitsland, Benelux, Oostenrijk, Frankrijk, Groot Brittannië.

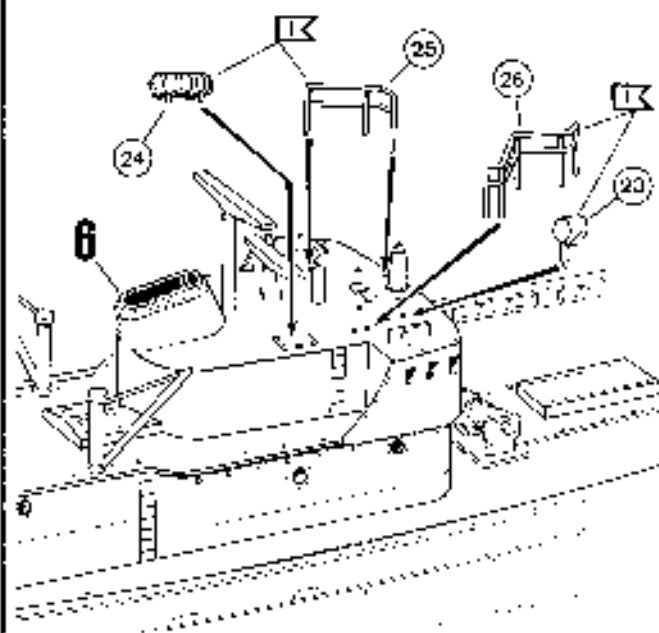
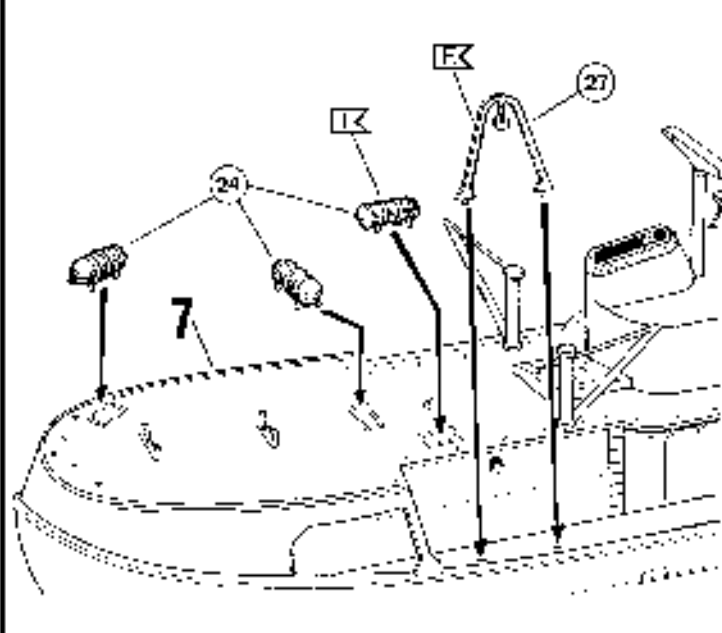
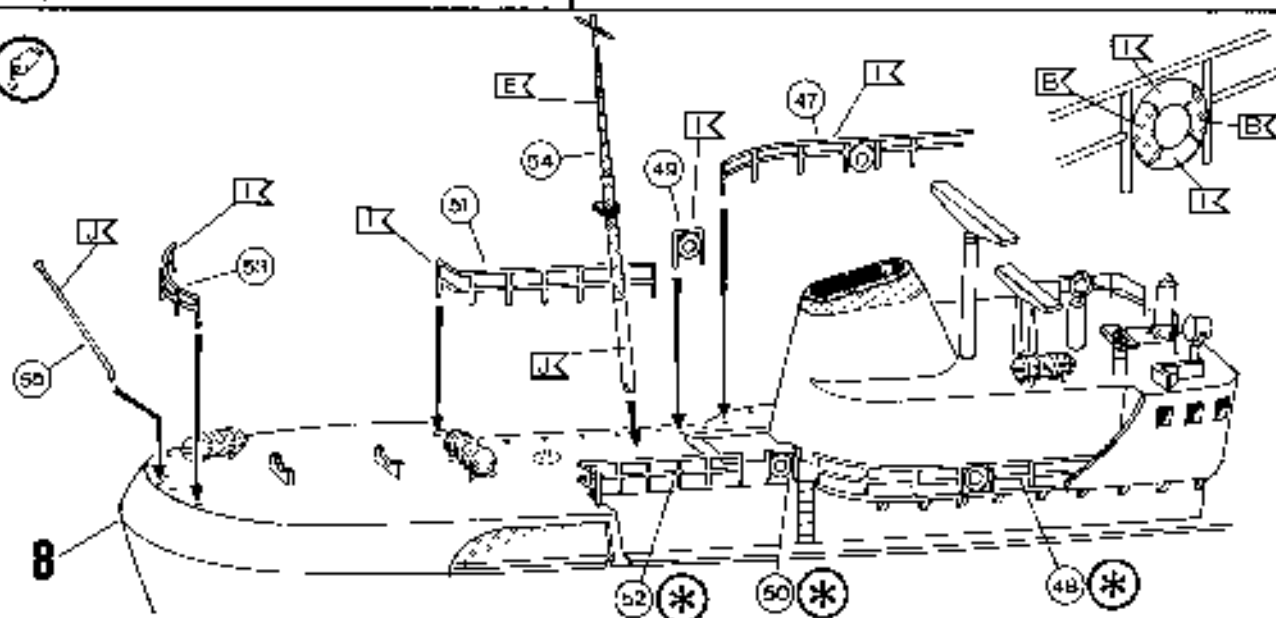
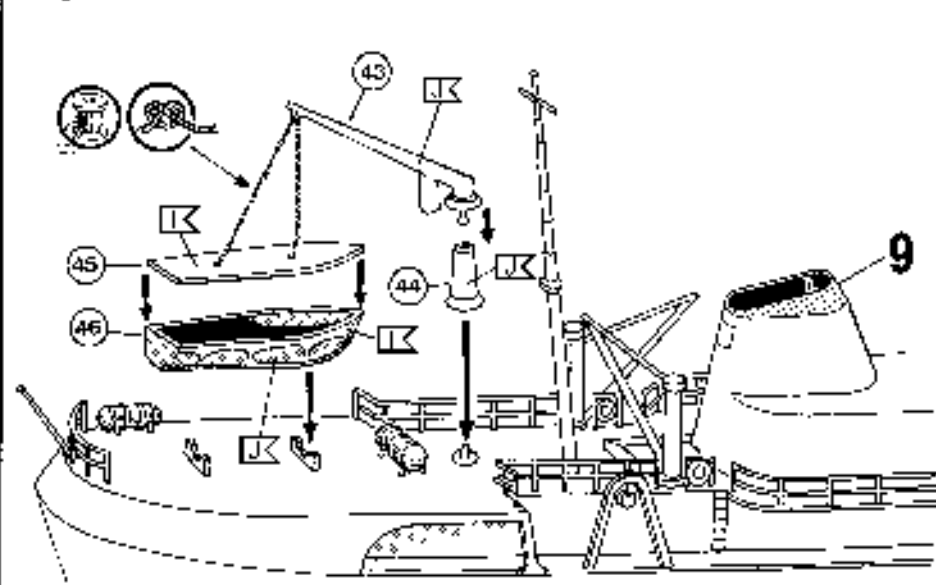
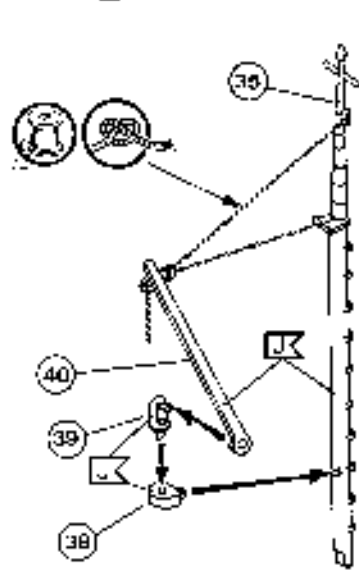
Klachten afkomstig uit overige landen worden via de eventuele lokale vertegenwoordigers van Revell afgewikkeld. Wij verzoeken U contact op te nemen met uw winkelier.

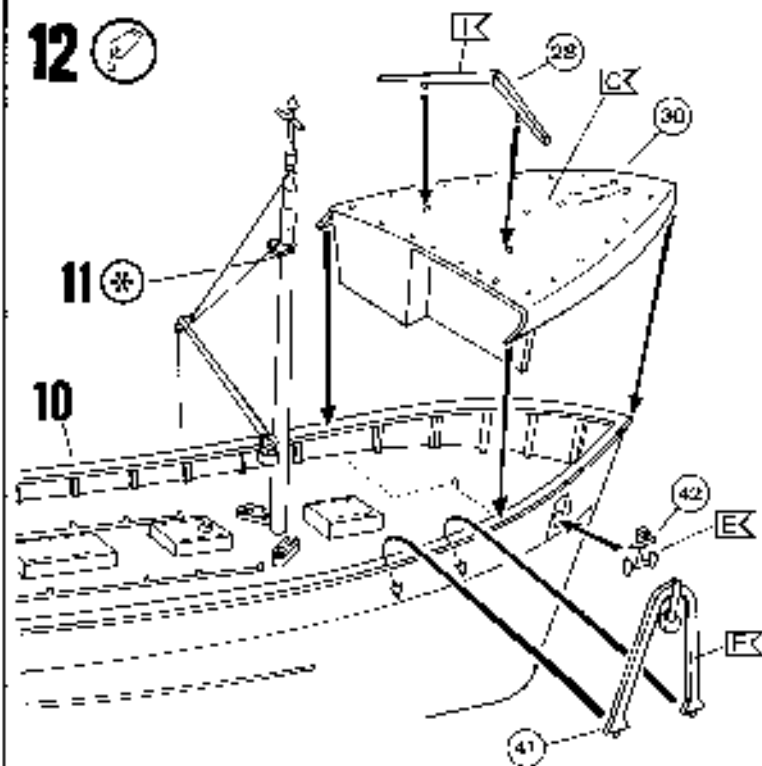
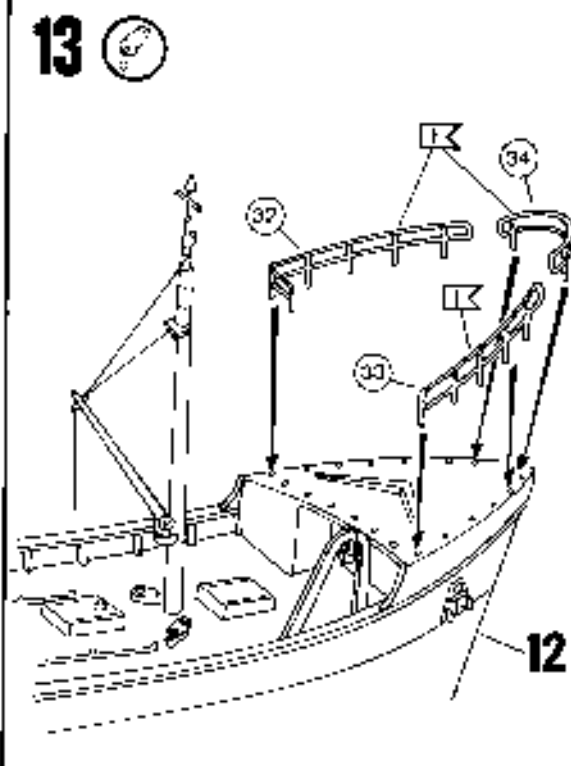
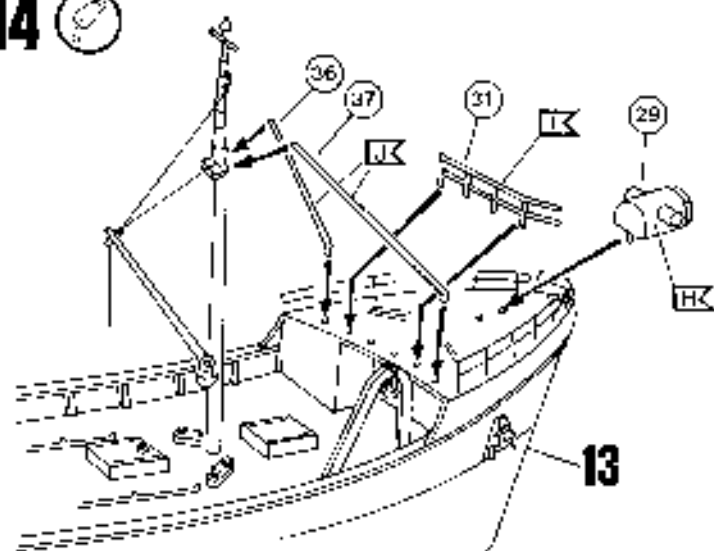
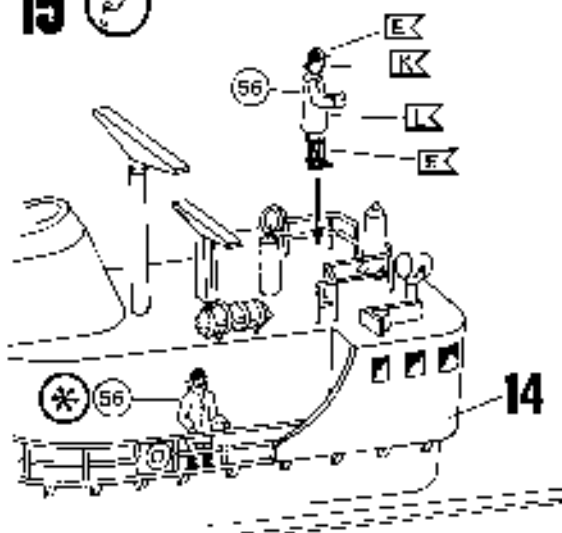

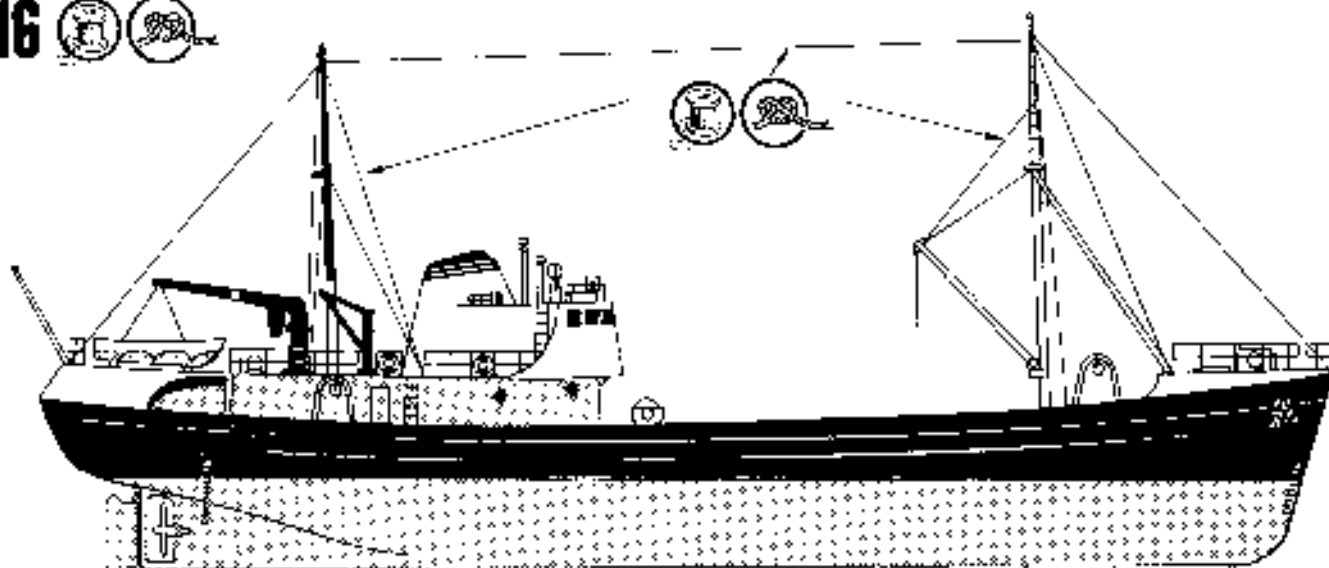

Benötigte Farben / Used Colors

| Benötigte Farben Required colours | Peintures nécessaires Benodigde kleuren | Pinturas necesarias Tintas necessárias | Colori necessari Använda färger | Tarvittavat värit Du trenger følgende farger | Nødvendige farger Необходимые краски | Potrzebne kolory Απαιτούμενα χρώματα | Gerekli renkler Potřebné barvy | Szükséges színek. Potrebne barve |
|------------------------------------------------------------------------------------------------------------------------------------------------------------------------------------------------------------------------------------------------------------------------------------------------------------------------------------------------------------------------------------------------------------------------------------------------|-----------------------------------------------------------------------------------------------------------------------------------------------------------------------------------------------------------------------------------------------------------------------------------------------------------------------------------------------------------------------------------------------------------------------------------------------------------------------------------------------------------------------------------------|----------------------------------------------------------------------------------------------------------------------------------------------------------------------------------------------------------------------------------------------------------------------------------------------------------------------------------------------------------------------------------------------------------------------------------------|-------------------------------------------------------------------------------------------------------------------------------------------------------------------------------------------------------------------------------------------------------------------------------------------------------------------------------------------------------------------------------------------------------------------|------------------------------------------------------------------------------------------------------------------------------------------------------------------------------------------------------------------------------------------------------------------------------------------------------------------------------------------------------------------------------------------------------------|-----------------------------------------------------------------------------------------------------------------------------------------------------------------------------------------------------------------------------------------------------------------------------------------------------------------------------------------------------------------------------------------------------------------------------------------------------------------------------------------------------------------------|----------------------------------------------------------------------------------------------------------------------------------------------------------------------------------------------------------------------------------------------------------------------------------------------------------------------------------------------------------------------------------------------|-----------------------------------|-------------------------------------|
| A | B | C | D | E | F | G | | |
| messing, metallic 92 brass, metallic laiton, métallique messing, metallic latón, metalizado latão, metálico ottone, metalico mässing, metallic messinki, metallikiito messing, metallak messing, metallic латунный, металл mosiądz, metaliczny ορείχαλκου, μεταλλικό pirinç, metalik mosazná, metaliza sárgaréz, metall mesing, metalik | purpurrot, seidenmatt 331 purple red, silky-matt rouge pourpre, satiné mat purperrood, zijdemat púrpura, mate seda vermelho púrpura, fosco sedoso rosso porpora, opaco seta purpurrood, sidenmatt purppuranpunainen, silkinhimmeä purpurrood, silkematt purpurrood, silkematt пурпурно-красный, шелк.-матовый purpurrovy, jedwabisto-matowy πορφυρό κόκκινο, μεταξωτό ματ erguvan kirmizisi, ipek mat purpurové červená, hedvábné mat. biborvörös, selyemmatt tenno rdeča, svila mat | granitgrau, matt 69 granite grey, matt gris granit, mat granitgrjís, mat gris granito, mate cinzento granito, fosco grigio granito, opaco granitgrå, matt granitiinharmaa, himmeä granitgrå, mat granitgrå, matt серый гранит, матовый granitowazary, matowy γκρι γρανίτη, ματ granit grisi, mat žulové šedá, matná gránitszürke, matt granitno siva, mat | beige, seidenmatt 314 beige, silky-matt beige, satiné mat beige, zijdemat beige, mate seda beige, fosco sedoso beige, opaco seta beige, sidenmatt beige, silkinhimmeä beige, silkematt beige, silkematt бежевый, шелковисто-матовый bežovy, jedwabisto-matowy μπεζ, μεταξωτό ματ bej, ipek mat béžová, hedvábné matná bézs, selyemmatt slonova kost, svila mat | schwarz, seidenmatt 302 black, silky-matt noir, satiné mat zwart, zijdemat negro, mate seda preto, fosco sedoso nero, opaco seta svart, sidenmatt musta, silkinhimmeä sort, silkematt sort, silkematt черный, шелковисто-матовый czarny, jedwabisto-matowy μαύρο, μεταξωτό ματ siyah, ipek mat černá, hedvábné matná fekete, selyemmatt črna, svila mat | holzbraun, seidenmatt 382 wood brown, silky-matt brun bois, satiné mat houtbruin, zijdemat marrón madera, mate seda castanho madeira, fosco sedoso marrone legno, opaco seta träbrun, sidenmatt puunruskea, silkinhimmeä träbrun, silkematt trebrun, silkematt древесно-коричнев., шелк.-матовый drewnobrazowy, jedwabisto-matowy καφέ ξύλου, μεταξωτό ματ odun kahverengisi, ipek mat hnědá barvy dřeva, hedvábné mat. fáborna, selyemmatt drevo plava, svila mat | eisen, metallic 91 steel, metallic coloris fer, métallique ijzerkleurig, metallic ferroso, metalizado ferro, metálico ferro, metalico järnårg, metallic teräksenvärinen, metallikiito jern, metallak jern, metallic stalnoy, metallik żelazo, metaliczny σιδηρού, μεταλλικό demir, metalik železná, metaliza vas, metall železna, metalik | | |
| H | I | J | K | L | | | | |
| moosgrün, glänzend 62 mossy green, gloss vert mousse, brillant mosgroen, glansend verde musgo, brillante verde musgo, brillante verde musco, lucente moosgrün, blank sammaleenvihreä, kiiltävä mosegrün, skinnende mosegrann, blank мшисто-зеленый, блестящий zielony mech, blyszczący πράσινο βρύων, υαλιστερό yosun yeşili, parlak mechové zelená mohazöld, fényes mah zelena, bleskajoča | weiß, seidenmatt 301 white, silky-matt blanc, satiné mat wit, zijdemat blanco, mate seda branco, fosco sedoso bianco, opaco seta vit, sidenmatt valkoinen, silkinhimmeä hvid, silkematt hvit, silkematt белый, шелковисто-матовый biały, jedwabisto-matowy λευκό, μεταξωτό ματ beyaz, ipek mat bílá, hedvábné matná fehér, selyemmatt bela, svila mat | Afrikabraun, matt 17 Africa brown, matt Brun Afrique, mat Afrikabruin, mat Marrón africano, mate Castanho-africano, mate Bruno africano, opaco Afrikabrun, matt Khakinruskea, matta Afrikabrun, mat Afrika-brun, matt Африкано-коричный, матовый Braz afrykański, matowy Καφέ Αφρικής, ματ Afrika kahverengisi, mat Afrikabarna, matt Africká hnědá, matná Afrískorjava, brez leska | hautfarbe, matt 35 flesh, matt couleur chair, mat huidskleur, mat color piel, mate côr da pele, fosco colore pelle, opaco hudfärg, matt ihonväriinen, himmeä hudfarve, mat hudfarge, matt телесный, матовый cielisty, matowy χρώμα δέρματος, ματ ten rengi, mat barva kůže, matná börsczinű, matt barva kože, mat | gelb, matt 15 yellow, matt jaune, mat geel, mat amarillo, mate amarelo, fosco giallo, opaco gul, matt keltainen, himmeä gul, mat gul, matt желтый, матовый žółty, matowy κίτρινο, ματ sarı, mat žlutá, matná sárga, matt rumena, mat | | | | |





7 8 9 10 11 

12 13 14 15 16  

Northsea Fishing Trawler MV "Ross Jackal", Great Britain, 1961



17

