

Gebruiksaanwijzing

Afzuigkap

UBH20MI

Geachte klant,

Wij danken u voor de aanschaf van onze afzuigkap. U heeft de juiste keuze gemaakt. Uw apparaat van Exquisit is voor huishoudelijk gebruik gemaakt en is een kwaliteitsproduct, dat de hoogste technische eisen combineert met praktisch gebruikscomfort, zoals dit ook geldt voor andere Exquisit apparaten, die tot volle tevredenheid van hun eigenaren in heel Europa worden gebruikt.

Lees deze gebruiksaanwijzing goed door.

Leest u de gebruiksaanwijzing aandachtig door voordat u het apparaat in gebruik neemt. De gebruiksaanwijzing bevat belangrijke veiligheidsrichtlijnen voor de installatie, het gebruik en het onderhoud van het apparaat. Verdere secties van deze gebruiksaanwijzing bieden u de mogelijkheid om dit apparaat optimaal te bedienen en te onderhouden.

Een onjuist gebruik van het apparaat kan gevaarlijk zijn, vooral voor kinderen.

Bewaar de gebruiksaanwijzing voor toekomstig gebruik en geef het door aan een eventuele volgende eigenaar. Voor vragen over onderwerpen, die volgens u niet voldoende in de gebruiksaanwijzing aan de orde komen, kunt u contact opnemen met de klantenservice of onze website bezoeken.

De fabrikant werkt voortdurend aan de ontwikkeling van alle typen en modellen. Heeft u er daarom begrip voor dat wij ons het recht voorbehouden om wijzigingen in het ontwerp, de uitrusting en de techniek door te voeren.

Dit apparaat voldoet aan de huidige EG-veiligheidsvoorschriften met betrekking tot elektrische apparaten. Het is volgens de huidige techniek vervaardigd en geassembleerd.

Inhoudsopgave

1	Verwijdering apparatuur	3
2	Veiligheid	3
3	Beoogd gebruik.....	8
4	Apparaat uitpakken.....	8
5	Omschrijving apparaat	8
6	Installatie.....	9
7	Werking.....	16
8	Reiniging en onderhoud	18
9	Reparaties.....	20
10	Servicedienst.....	20
11	Technische gegevens	21
12	CE-Conformiteitsverklaring	21
13	Productblad voor afzuigkappen	22
14	Service- en garantiebepalingen.....	23



**VOORZICHTIG**

geeft een gevaarlijke situatie aan die bij niet-naleving kan leiden tot licht of matig letsel!



Heet oppervlak! Kans op brandwonden
Verbrandingsgevaar

BELANGRIJK

geeft een situatie aan die bij niet-naleving kan leiden tot grote schade aan eigendommen en het milieu!

Algemene veiligheidsvoorschriften

Het apparaat na gebruik altijd uitschakelen.

In een noodgeval direct de zekering eruit draaien.

**WAARSCHUWING****Risico elektrische schok/levensgevaarlijk**

- Raak nooit een elektrisch apparaat aan als uw handen of voeten vochtig of nat zijn of als u blootsvoets bent.
- Gebruik nooit een elektrisch apparaat buitenshuis.
- De installatie en de elektrische bedrading mag alleen worden uitgevoerd door specialisten in overeenstemming met alle in uw land geldende normen en regelgeving, met inbegrip van brandpreventiemaatregelen. Voer deze werkzaamheden nooit zelf uit.
- De elektrische veiligheid van dit apparaat wordt alleen gegarandeerd als het apparaat is aangesloten op een goed geaard systeem volgens de elektrische veiligheidsnormen.
- Een beschadigd netsnoer moet direct worden vervangen door de leverancier, dealers of de klantenservice om een gevaarlijke situatie te voorkomen. Als het snoer- of de stekkeraansluiting beschadigd is, mag u het apparaat niet meer gebruiken.
- Voor alle schoonmaak- en onderhoudswerkzaamheden het apparaat uitschakelen en volledig laten afkoelen.
- Nooit een stoomreiniger gebruiken voor de reiniging van het apparaat. Er kan vocht komen in de elektrische onderdelen

van het apparaat.

- Het apparaat moet droog zijn, voordat u het weer in gebruik neemt.
- Behalve de in deze handleiding beschreven reinigings- en onderhoudswerkzaamheden mag er verder niets aan het apparaat worden gedaan.

OPMERKING

De fabrikant wijst alle aansprakelijkheid voor letsel en schade van de hand die zijn ontstaan door het niet naleven van de instructies en richtlijnen voor de installatie, het onderhoud en het gebruik van de afzuigkap.

Veiligheid van kwetsbare personen:

Kinderen en personen met beperkte capaciteiten

Van **kinderen** kan niet worden verwacht, dat ze de reiniging en het **onderhoud van de gebruiker** van deze apparaten zullen verrichten.

Van **zeer jonge kinderen** (leeftijd van 0 tot en met 36 maanden) is niet te verwachten dat ze deze apparaten gebruiken.

Van **jonge kinderen** (ouder dan 36 maanden en jonger dan 8 jaar) wordt niet verwacht dat ze apparaten veilig kunnen gebruiken zonder constant toezicht.

Van **zeer kwetsbare mensen** (met zeer sterke en complexe handicaps) kan niet worden verwacht dat ze deze apparaten veilig kunnen hanteren, tenzij ze voortdurend begeleid worden of deze apparaten zijn voorzien van specifieke extra aanpassingen.

Kwetsbare personen (personen met beperkte lichamelijke, zintuiglijke of verstandelijke vermogens (bijv. gedeeltelijk arbeidsongeschikten, ouderen met een beperking van hun lichamelijke en geestelijke vermogens), of gebrek aan ervaring en kennis (bijv. **oudere kinderen**) kunnen deze apparaten veilig gebruiken nadat ze ervoor goed begeleid zijn of ze uitleg hebben gekregen over het juiste gebruik van het apparaat.

Oudere kinderen (vanaf 8 jaar), kunnen deze apparaten veilig gebruiken, nadat ze ervoor goed zijn begeleid of ze uitleg hebben gekregen over het specifieke gebruik van het apparaat.



WAARSCHUWING

- Dit apparaat kan worden gebruikt door kinderen van 8 jaar en ouder en door personen met verminderde geestelijke, zintuiglijke of lichamelijke vermogens of gebrek aan ervaring en/of kennis als ze onder toezicht staan van een persoon die verantwoordelijk is voor hun veiligheid of ze van deze persoon instructies krijgen hoe het apparaat op een veilige manier moet worden gebruikt en begrijpen wat de mogelijke gevaren zijn.
- Kinderen mogen niet met het apparaat spelen. Houdt kleine kinderen (jonger dan 8 jaar) uit de buurt van het apparaat.
- De reiniging en het onderhoud door de gebruiker mag niet door kinderen worden uitgevoerd zonder toezicht.
- Kinderen mogen dit apparaat alleen gebruiken als ze correct zijn geïnstrueerd. Kinderen moeten het apparaat correct kunnen bedienen en de mogelijke gevaren begrijpen waarop in de gebruiksaanwijzing wordt gewezen.



WAARSCHUWING

Verpakkingsonderdelen (bijvoorbeeld plasticfolie en piepschuim) kunnen voor kinderen gevaarlijk zijn. **Verstikkingsgevaar!** Verpakkingsmateriaal uit de buurt van kinderen houden.

Veiligheid en onderhoud:

Afzuigkap



WAARSCHUWING

Risico elektrische schok/levensgevaarlijk

- Voor het verwisselen van de lamp ervoor zorgen dat het apparaat is uitgeschakeld, om een eventuele elektrische schok te voorkomen.
- Nooit het filter controleren bij een in werking zijnde afzuigkap.
- Bij alle werkzaamheden aan de afzuigkap, ook bij het verwisselen van de lamp en het filter, moet het apparaat losgekoppeld zijn van het elektriciteitsnet.



Heet oppervlak! Risico op brandwonden/brandgevaar

- Boven een houtskoolvuur of een open haard mag de afzuigkap niet worden gebruikt.
- Onbeheerd koken op kookplaten met vet of olie kan gevaarlijk zijn en tot brand leiden. Probeer **NOOIT** een brand met water te blussen, maar het apparaat uitschakelen en vervolgens de vlammen voorzichtig afdekken met bijvoorbeeld een deksel of een blusdeken.
- Geen voedsel flamberen onder de afzuigkap. **Brandgevaar** van het filter door opstijgende vlammen.
- Vermijd het openen van de gastoevoer naar gaskookplaatjes zolang er geen pannen op de kookplaat staan. Mogelijke beschadiging en **brandgevaar** van het filter door opstijgende vlammen.
- Zorg altijd voor voldoende ventilatie in de ruimte als de afzuigkap wordt gebruikt in combinatie met gashaarden of andere apparatuur die door vloeibare brandstoffen worden aangedreven.
- Gebruik de afzuigkap altijd met een vetfilter erop. Vet of olie kunnen gemakkelijk vlam vatten bij oververhitting. **Brandgevaar**. Daarom dient de voedselbereiding altijd onder toezicht te zijn en dient het filter regelmatig te worden gereinigd of vervangen.
- Het is belangrijk het filter regelmatig te reinigen of te vervangen. Bij niet-naleving kan **brandgevaar** ontstaan als gevolg van vetophoping.
- De lamp mag pas een half uur na het uitschakelen van het apparaat worden aangeraakt. **Gevaar voor brandwonden!**



LET OP

- Het apparaat alleen verpakt vervoeren om persoonlijk letsel en schade te voorkomen.
- De afzuigkap alleen gebruiken als de lamp erin is geplaatst.



LET OP Risico op brandwonden

Bij het reinigen een zodanige watertemperatuur kiezen, dat er geen gevaar bestaat op brandwonden!

3 Beoogd gebruik

Het apparaat is bestemd voor huishoudelijk gebruik. Elk ander gebruik geldt als contra-indicatie. Als u het apparaat voor andere doeleinden of anders dan in deze gebruiksaanwijzing omschreven is gebruikt, dient u er rekening mee te houden dat de fabrikant zich niet aansprakelijk stelt voor eventuele hierdoor opgelopen schade. Een ombouw en veranderingen aan het apparaat zijn niet toegestaan om veiligheidsredenen.

4 Apparaat uitpakken

De verpakking moet in tact zijn. Controleer het apparaat op transportschade. Een beschadigd apparaat mag onder geen enkele omstandigheid worden gebruikt. Bij beschadigingen neemt u contact op met de leverancier.

Verpakkingsmateriaal

- Zorg voor een milieuvriendelijke verwijdering.

Verwijderen van de transportbescherming

Het apparaat is beveiligd voor transport. Verwijder alle tape van het apparaat. Lijmresten kunt u verwijderen met wasbenzine.

Transportinstructies

Bewaar de originele doos met de voorgevormde piepschuimdelen. Vervoer het apparaat in de originele verpakking. Plaats geen andere voorwerpen op de verpakking.

5 Omschrijving apparaat

Leveringsomvang

Afzuigkap
Acryl filter
Gebruiksaanwijzing
Energie label

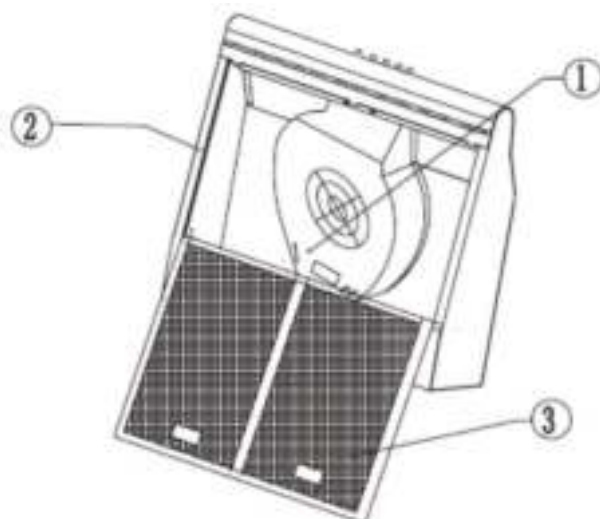
Voor luchtafvoer: - Aansluitstuk luchtafvoer (voor verticale luchtafvoer)
- Recirculatieklep, schroeven

-Niet inbegrepen bij de leveringsomvang

Luchtslang of universele slang (voor de luchtafvoer)
Actief koolstoffilter, optioneel – te bestellen bij de servicedienst (voor recirculatie)
Sierdeel rookkanaal, optioneel

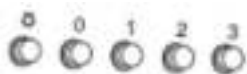
Omschrijving

(vergelijkbare afbeelding)



1 Ventilator 2 Behuizing 3 Filter

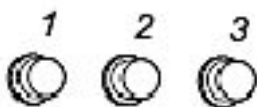
Bedieningsknoppen



Lichtschakelaar voor het in- en uitschakelen van de ingebouwde verlichting



Knop voor het uitschakelen van de ventilatormotor



Knop 1 om de laagste ventilatorsnelheid in te schakelen
Knop 2 om de middelste ventilatorsnelheid in te schakelen
Knop 3 om de hoogste ventilatorsnelheid in te schakelen

6 Installatie



WAARSCHUWING Levensgevaarlijk/Risico elektrische schok

Voordat u met de montage begint eerst de stekker uit het stopcontact trekken of de zekering eruit draaien.



LET OP

- De afzuigkap mag niet worden verbonden met afvoerkanalen die al voor andere apparaten worden gebruikt die met andere energiebronnen dan stroom worden aangedreven (bijvoorbeeld een boiler of een gaskachel).
- De afgevoerde lucht mag niet door een schoorsteen worden gevoerd die wordt gebruikt voor de afvoergassen van apparaten die gas of andere brandstoffen verbranden. De regels voor de afvoer van lucht moeten altijd worden opgevolgd.

	<ul style="list-style-type: none">• De installatie en de elektrische bedrading mag alleen worden uitgevoerd door specialisten in overeenstemming met alle in uw land geldende normen en regelgeving, met inbegrip van brandpreventie maatregelen.• Verkeerde aansluiting kan schade veroorzaken aan het elektrische vermogen.• Bij het boren in een wand of het plafond vooraf controleren of er op die plek geen elektrische kabels of andere buizen of leidingen zijn.• Gebruik alleen bevestigingsmateriaal dat geschikt is voor uw soort plafonds en wanden.• Mocht u niet zeker zijn bij de keuze van het bevestigingsmateriaal, laat u dan adviseren door een specialist.
--	---

Keuze luchtafvoer: werking van de afzuigkap

BELANGRIJK

- Luchtafvoer

Mocht u willen kiezen voor een luchtafvoersysteem en heeft u nog geen uitgang waar u de afvoerslang kunt plaatsen, adviseren wij u om voor de muuropening contact op te nemen met een specialist. Komen in dezelfde ruimte ook open vuurplaatsen te werken, informeert u zich dan voor de installatie bij uw plaatselijke schoorsteenveger naar de lokale voorschriften. Bent u de huurder van een woning, heeft u de toestemming van de eigenaar van de woning nodig. Neem altijd de veiligheidsvoorschriften aan het begin van deze gebruikshandleiding in acht.

Opmerking: de daarvoor noodzakelijke luchtafvoerslang of universele slang maakt geen deel uit van de levering.

- Recirculatie

Als u de afzuigkap in de recirculatiestand wilt gebruiken, dient u er rekening mee te houden dat de bovenste luchtuitlaatopeningen niet zijn afgedekt. De luchtuitlaatopeningen moeten zo ver buiten de ombouwkast reiken dat de gereinigde lucht ongehinderd kan uitstromen in de kamer.

Opmerking: het daarvoor noodzakelijke actieve koolstoffilter is optioneel en kan bij de servicedienst worden besteld.

Keuze luchtafvoer

De volgende werkwijzen zijn mogelijk:

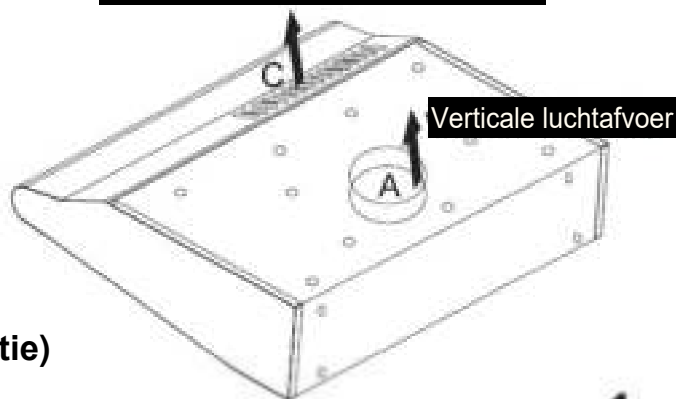
A Verticale afvoer (luchtafvoer)

B Horizontale afvoer (luchtafvoer)

Voor dit apparaat niet beschreven; geen afvoerbuis voor een horizontale afvoer meegeleverd.

C Afvoer zonder afvoerkanaal (recirculatie)

Afvoer zonder afvoerkanaal

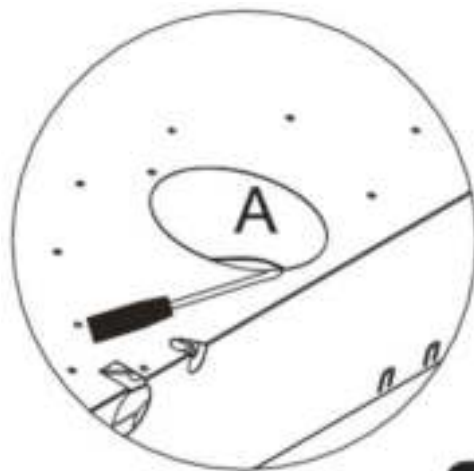


Verticale afvoer

Verticaal is de normale afvoerstand. Als u deze modus kiest, hoeft u alleen de luchtafvoeruitgang "A" te openen. Hiervoor steekt u een platte schroevendraaier onder de ene kant van "A" en tilt u het kleine dekseltje aan de bovenkant van het apparaat eruit. Buig vervolgens dit deksel op de bevestigingspunten.

De meegeleverde afvoerbuis erin plaatsen.

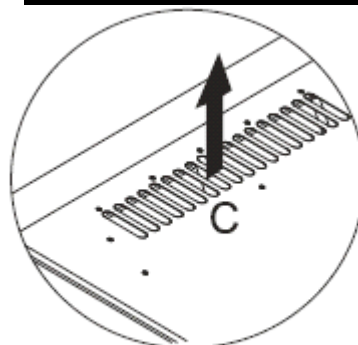
Let erop dat uitgang "B" (zonder afbeelding), dat zich aan de achterkant van het apparaat bevindt, gesloten blijft.



Afvoer zonder afvoerkanaal (recirculatie)

In een installatie zonder een afvoerkanaal (C), wordt de lucht weer de keuken in gecirculeerd. Als u niet te vaak kookt is deze instelling het beste. U hoeft geen van de deksels te verwijderen (A, B). Voor het verwijderen van kookdampen en geurtjes moeten filters worden gebruikt. Deze filters moeten regelmatig worden gereinigd en vervangen, zie "Reiniging en onderhoud".

시외로 공기청정기, 공기청정기, 공기청정기, 공기청정기



Keuzemogelijkheid ventilatorgebruik

Bij de leveringsomvang zit een keuze-onderdeel, de recirculatieklep.

Deze recirculatieklep voorkomt in de aangebrachte toestand, dat de lucht door de luchtuitlaatopeningen aan de voorkant (recirculatie) in de kamer terugkomt. De lucht kan nu via een afvoerbuisk in het afvoerkanaal uit de kamer worden gevoerd.

Open het filter.

Een opening aan de voorkant van de ventilatormotor van het apparaat is zichtbaar.

Hier het keuze-onderdeel, indien gewenst, plaatsen en met de meegeleverde schroeven vastzetten.

-Luchtafvoer

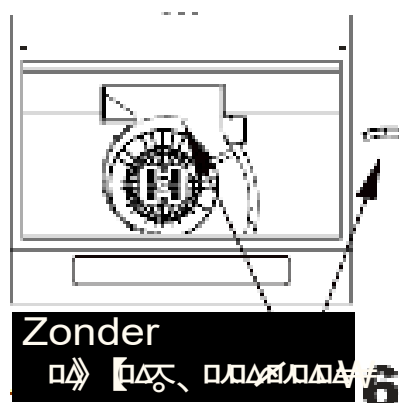
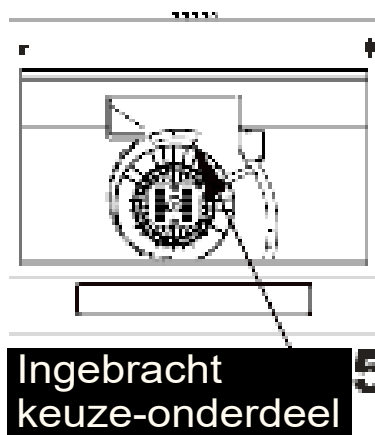
Met het ingebrachte keuze-onderdeel, zie figuur 5, is het apparaat ingesteld op

luchtafvoer via het afvoerkanaal (verticaal (A) of horizontaal).

-Recirculatie

Zonder het keuze-onderdeel, zie afbeelding 6, is het apparaat ingesteld op recirculatie, dat wil zeggen een afvoer (C) zonder een afvoerkanaal.

De toegang tot de luchtuitlaatopeningen aan de voorkant van het apparaat is open.



Opmerking

Afvoerloze ventilatoren (recirculatie) moeten altijd hun lucht kunnen afvoeren in de ruimte.

Montage



WAARSCHUWING Gevaar voor een elektrische schok

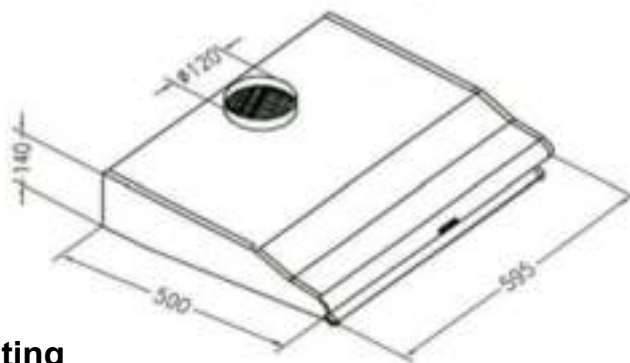
Voordat u met de montage begint eerst de stekker uit het stopcontact halen.



LET OP

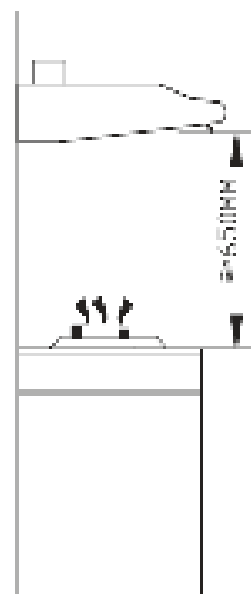
- De installatie en de elektrische bedrading mag alleen worden uitgevoerd door specialisten in overeenstemming met alle lokale voorschriften en normen, met inbegrip van brandwerende maatregelen.
- Een onjuiste aansluiting kan leiden tot vernietiging van de vermogenselektronica.
- Controleer, voordat u de afzuigkap monteert, de op het typeplaatje aangegeven spanning en frequentie.
- De afvoerlucht mag niet worden afgevoerd via een in gebruik zijnde rook- of afvoergasschoorsteen of via een schacht die dient voor de ventilatie van ruimten waarin stookinstallaties zijn opgesteld.
- Bij de afvoer van afvoerlucht dienen de officiële en wettelijke voorschriften te worden nageleefd.
- Volgens nationale en regionale bouwvoorschriften gelden er bepaalde beperkingen voor het gezamenlijk gebruik van afzuigkappen en kolen-, olie- of gaskachels die gebruik maken van dezelfde schoorsteen in dezelfde ruimte.

-Afmetingen apparaat



-Elektrische aansluiting

Het typeplaatje bevindt zich achter het filter. Om de afzuigkap te openen de sluiting van het metaalfilter naar achteren schuiven en het filter voorzichtig eruit halen.



-Technische voorbereiding

Bij het installeren van de afzuigkap dient u minimaal de volgende afstand aan te houden tussen de bovenkant van de kookplaat en de onderkant van de afzuigkap:

Elektrische kookplaat:	650mm
Gasfornuis:	700mm
Maximale afstand:	750mm

Als de afzuigkap boven een gasapparaat wordt ingebouwd en de installatie-richtlijnen voor de kookplaat geven een grotere afstand aan, dient u die afstand aan te houden.

-Inbouw

Voor de installatie van de afzuigkap zijn twee personen nodig.
Benodigd gereedschap en materiaal:

- Boormachine
- Platte schroevendraaier
- Kruiskopschroevendraaier of een elektrische schroevendraaier met een kruiskopopzetstuk
- Schaar
- Dopsleutel met 3/8" of ratel met verlenging
- Meetlint
- Hand- of decoupeerzaag
- Isolatie tape
- Afdicht tape
- Voor luchtafvoer: luchtafvoerslang of universele slang, Ø 12,5 cm
Voor luchtcirculatie: actieve koolstoffilter, optioneel te bestellen bij de servicedienst.

1. De afzuigkap uit de verpakking nemen.
2. De afzuigkap op de kop op een tafel leggen op een stuk karton of papier, wat u van tevoren al heeft neergelegd, zodat de tafel en de afzuigkap geen krassen oplopen.
3. De afzuigkap dient in een straal van 0,8 m boven de kookplaat te worden geïnstalleerd.
4. Na de installatie opnieuw nog de afstand controleren tussen de onderkant van de afzuigkap en de kookplaat. Let hierbij ook op de montagerichtlijnen van de specifieke kookplaat.

-Stappen inbouw in kast

1. Markeer de positie van de afzuigkap in de kast. Deze markeringen op de montageplek moeten met de 4 sleutelgatopeningen (montageophangingen) aan de bovenkant van de afzuigkap overeenkomen.

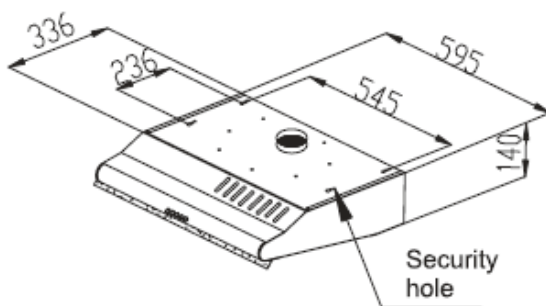
De meegeleverde 4 schroeven daar aan de kast bevestigen; schroeven nog niet vast aandraaien.

Opmerking voor de recirculatiestand

Let erop dat de afzuigkap in de recirculatiestand zo wordt gemonteerd dat de afvoer zonder afvoerkanaal (C) niet wordt afgedekt, zodat de gereinigde lucht vrij door de luchtopeningen in de kamer kan stromen.

2. De afzuigkap met de montageophangingen in de 4 schroefhoofden plaatsen, waarbij de 4 schroeven op het eind in de smalle openingen moeten zitten. Nu de schroeven vastdraaien en controleren of de montage tussen de afzuigkap en de kast stabiel is.

3. Voor een veilig gebruik van de afzuigkap deze met nog 4 schroeven door de ronde veiligheidsgaten aan de kast bevestigen.



8

Veiligheidsgaten (Security hole)	Ronde veiligheidsgaten Deze bevinden zich direct voor of onder de sleutelgatopeningen van de montageophangingen.
----------------------------------	---

Opmerking

Bij het boren in een wand of het plafond vooraf controleren of er op die plek geen elektrische kabels of andere verborgen leidingen en kabels zijn.

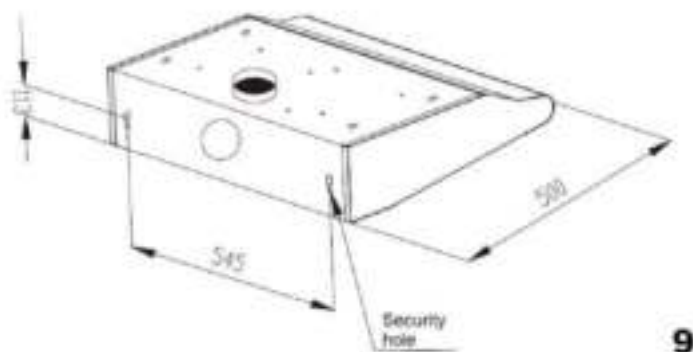
Opmerking

De afzuigkap mag niet worden verbonden met afvoerkanalen die al voor andere apparaten worden gebruikt die met andere energiebronnen dan stroom worden aangedreven (bijvoorbeeld een boiler of een gaskachel).

-Stappen i, ○, □ andmontage

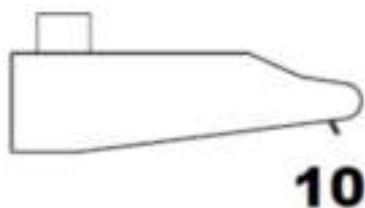
Als het oppervlak in de kast niet geschikt is voor een installatie van de afzuigkap, kunt u de afzuigkap aan de muur bevestigen.

1. De 2 schroeven (meegeleverd) met de 2 sleutelgatopeningen (montageophangingen) achter aan de afzuigkap uitlijnen en aan de wand bevestigen.
2. Voor een veilig gebruik van de afzuigkap deze met nog twee schroeven door de ronde veiligheidsgeaten aan de wand bevestigen.






7 Werking

De afzuigkap inschakelen bij het koken met een hoge warmte of bij het braden in een pan.



1. Voor de selectie tussen de keuze van "luchtafvoer" of "luchtcirculatie" zie het hoofdstuk "Installatie - keuzemogelijkheden".
2. Het netsnoer stevig aansluiten.

-  Lichtschakelaar om de ingebouwde verlichting in- en uit te schakelen.
-  Op de lichtschakelaar drukken om de lamp in te schakelen.

-  **0** Knop om de ventilatormotor uit te schakelen.
- Bij het indrukken van de knop "0", wordt de afzuigkap uitgeschakeld.



Knoppen 1 - 3: om de ventilatorsnelheid aan te passen

Bij het indrukken van knop "1" wordt de afzuigkap ingeschakeld en de ventilatormotor draait langzaam.

Bij het indrukken van knop "2" wordt de afzuigkap ingeschakeld en de ventilatormotor draait op de middelste snelheid.

Bij het indrukken van knop "3" wordt de afzuigkap ingeschakeld en de ventilatormotor draait op de hoogste snelheid.

Actieve koolstoffilter (optioneel)

Het actieve koolstoffilter moet worden gebruikt als de afzuigkap als recirculatie wordt gebruikt. Hiervoor dient het originele actieve koolstoffilter te worden gebruikt.

In het algemeen moeten actieve koolstoffilters minstens één keer per jaar worden verwisseld. Dit filter kan niet worden gewassen of hergebruikt. Om een vlekkeloze verwijdering van geurtjes te garanderen dient het volume van de koolstof te zijn aangepast aan het vermogen van de afzuigkap om lucht af te voeren. In dit geval garandeert de hoge kwaliteit van de actieve koolstof bij een normaal gebruik van de afzuigkap een efficiënte opname van kookluchtjes gedurende ongeveer één jaar. Daarom dient u alleen originele filters te gebruiken die regelmatig dienen te worden vervangen.

Eerste montage actieve koolstoffilter

- Om de afzuigkap te openen de sluiting van het metalen filter naar achteren schuiven.
- Het rooster met het bijgeleverde metalen filter voorzichtig verwijderen.
- Het ronde actieve koolstoffilter op de pinnen van de luchttransportband drukken (ziet eruit als plastic lipjes) en rechtsom draaien tot het klikt.
- Het rooster met het meegeleverde filter weer op de juiste wijze terugplaatsen.
- Het actieve koolstoffilter is optioneel en kan bij de servicedienst worden besteld.

8 Reiniging en onderhoud



LET OP!

- Voor alle reinigings- of onderhoudswerkzaamheden moet het apparaat uitgeschakeld en afgekoeld zijn. Trek de stekker uit het stopcontact of zekering omschakelen of eruit draaien.
- Het is verboden om het apparaat te reinigen met een stoom- of hogedrukreiniger! Gebruik geen schuurmiddelen, agressieve schoonmaakmiddelen of schurende voorwerpen.
- Nooit met scherpe voorwerpen of met elektrische delen in het beschermingsrooster van de motor steken.
- Het is belangrijk het filter regelmatig te reinigen of te vervangen. Bij niet-naleving kan **brandgevaar** ontstaan als gevolg van vetophoping.
- Het niet opvolgen van deze reinigingsrichtlijnen en niet vervangen van het filter kan een **brandgevaar** opleveren.
- Deze richtlijnen dienen te worden opgevolgd.
De fabrikant aanvaardt geen aansprakelijkheid voor eventuele schade aan de motor of een brand, die veroorzaakt zijn door onjuist onderhoud of het niet naleven van de bovengenoemde veiligheidsvoorschriften.



LET OP!

Risico op brandwonden

Bij het reinigen een zodanige watertemperatuur kiezen, dat er geen gevaar bestaat op brandwonden!

Reiniging van de behuizing

- De buitenste delen van de afzuigkap met het bedieningspaneel en het vetfilterrooster regelmatig schoonmaken met slechts een vochtige doek en een mild afwasmiddel.

Reiniging van het vetfilter

Het wordt aanbevolen om het vetfilter regelmatig te reinigen.

Hoe vaak de reiniging nodig is hangt af van het aantal bedrijfsuren en het gebruik.

Bij een normaal gebruik wordt een reiniging per 3-4 weken geadviseerd.

- Om de afzuigkap te openen de sluiting van het filterrooster naar achteren schuiven.
- Het rooster met het meegeleverde acryl filter voorzichtig eruit halen.
- Het filter en de binnenkant van de behuizing met een warm sopje reinigen. Laten drogen. Geen agressieve reinigingsmiddelen, borstels of schuurmiddelen gebruiken!
- Het filter in omgekeerde volgorde weer in de afzuigkap plaatsen.

Na een aantal schoonmaakbeurten kan het filter iets verkleuren. Dit is een normaal proces en leidt niet tot vervanging van het filter onder garantie.

Vervangen van het actieve koolstoffilter

In het algemeen dient een actief koolstoffilter minstens één keer per jaar te worden vervangen. Dit filter kan niet worden gewassen of hergebruikt. Gebruik alleen de originele filters die regelmatig dienen te worden vervangen. Na de vervanging het oude filter milieuvriendelijk verwijderen.

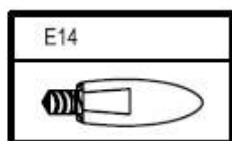
- Om de afzuigkap te openen de sluiting van het metalen filter naar achteren schuiven.
- De omlijsting met het meegeleverde acryl filter voorzichtig verwijderen.
- Het ronde actieve koolstoffilter linksom draaien, tot het uit de plastic lipjes los komt.
- Haak het nieuwe koolstoffilter in de pinnen van de luchttransportband en draai deze rechtsom vast.
- De omlijsting met het meegeleverde filter weer terugplaatsen.
- Het actieve koolstoffilter is optioneel en kan bij de servicedienst worden besteld.

Lamp verwisselen



LET OP!

De lamp mag pas een half uur na uitschakeling van de lamp worden aangeraakt. **Gevaar voor brandwonden!** De lamp niet afdekken met warmte isolatie of andere materialen.



12

Lampgegevens: 220-240V, max. 2 x 28W, type E14

- Voor het verwisselen van de lamp de afzuigkap open maken.
- Kapotte lamp vervangen.
- Afzuigkap weer sluiten.

9 Reparaties



WAARSCHUWING

Reparaties aan elektrische apparaten mogen uitsluitend door hiervoor gekwalificeerde deskundigen worden uitgevoerd. Een verkeerde of onprofessioneel uitgevoerde reparatie kan gevaar opleveren voor de gebruiker en leidt tot verlies van uw garantie.

10 Servicedienst

BELANGRIJK

U dient er rekening mee te houden dat het bezoek van de servicemonteur, ook tijdens de garantieperiode, niet kosteloos is als blijkt dat u het apparaat verkeerd heeft bediend of dat een van de in de lijst genoemde storingen van toepassing is.

11 Technische gegevens

Model	UBH 10-2
Bedieningsknoppen	4 stuks
Elektrische aansluiting [V/Hz]	220-240 / 50
Vermogen lamp [W]	2x28
Afmetingen onverpakt : HxBxD [mm]	140x595x500
Nettogewicht [kg]	5.8
EAN Nr. [roestvrij staal]	4016572013153
Actief koolstoffilter, optioneel Artikel Nr. EAN Nr.	1010035 4016572007312

*Technische wijzigingen voorbehouden.

12 CE-Conformiteitsverklaring

Op het moment dat dit apparaat op de markt is gebracht voldoet het aan de eisen zoals die in de richtlijnen van de Raad tot aanpassing van de wetgevingen van de lidstaten zijn vastgesteld voor de Richtlijn elektromagnetische Compatibiliteit RL 2014/30/EU en voor het gebruik van elektrische gebruiksmiddelen binnen bepaalde spanningsvelden zoals vermeld in de Richtlijn Laagspanning RL 2014/35/EU.

Dit apparaat is voorzien van het **CE** merk en beschikt over een conformiteitsverklaring die beschikbaar is voor inspectie door de autoriteiten voor markttoezicht.

14 Productblad voor afzuigkappen

Gedelegeerde verordening (EU) 65/2014

Handelsmerk		Exquisit
Model		UBH20MI
Jaarlijks energieverbruik	kW/Jaar	83
Energie efficiëntieklasse ¹⁾		E
Vloeistof dynamische efficiëntie	% FDE _{Hood}	4
Vloeistof dynamische efficiëntieklasse ²⁾		G
Verlichtingsefficiëntie	% LE _{Hood}	2
Verlichtingsefficiëntieklasse ²⁾		G
Vetfilteringsefficiëntie	% GFE _{Hood}	88
Vetfilteringsefficiëntieklasse ²⁾		C
Luchtstroom (minimumsnelheid)	m ³ /h	108
Luchtstroom (maximumsnelheid)	m ³ /h	170
Luchtstroom (intensieve of boostmodus)	m ³ /h	170
Gewogen geluidsemisatie (minimumsnelheid)	dB	56
Gewogen geluidsemisatie (maximumsnelheid)	dB	65
Gewogen geluidsemisatie (intensieve of boostmodus)	dB	65
Elektriciteitsverbruik in de uit-stand	W	0
Elektriciteitsverbruik in de stand-by stand	W	-

¹⁾ A+++ (meest efficiënt) tot G (minst efficiënt)

²⁾ A (meest efficiënt) tot G (minst efficiënt)

☒ GARANTIEBEPALINGEN

1. Deze garantiebepalingen gelden uitsluitend voor de oorspronkelijke koper en voor huishoudelijk gebruik van het apparaat in Nederland. Bij doorverkoop van gebruiker aan gebruiker vervalt de garantie.
2. De garantie geldt slechts indien, bij eventueel beroep op de garantiebepalingen, dit garantiebewijs wordt getoond, samen met de originele aankoopnota.
3. Geen garantie zal van toepassing zijn op gebreken, veroorzaakt door beschadigingen, ruwe of onoordeelkundige behandeling, nalatigheid van de gebruiker, het gebruik van het apparaat op een onjuiste spanning, of gebruik voor een ander doel dan waarvoor het geleverd werd. Er kan ook geen beroep op de garantie gedaan worden als het typeplaatje met serienummer is veranderd of verwijderd en wanneer door ondeskundigen aan het apparaat is gewerkt.
4. Buiten garantie vallen: glas, gloeilampen, kunststof onderdelen of accessoires, draadmanden en/of separatie schotten, lak- en/of emaille beschadigingen.
5. De garantie vangt aan op de dag van plaatsing en houdt in:
Twee jaar garantie op het gehele koel-vriesmeubel en de elektrische apparatuur zoals thermostaat, thermische beveiliging, relais, ventilator, transformator, schakelaar enz, met uitzondering van de onder 4 genoemde onderdelen.
6. De garantie omvat uitsluitend het vervangen van defecte of beschadigde onderdelen voor zover wij ons volgens deze garantiebepalingen verantwoordelijk hebben gesteld.
7. Voorrijdkosten, arbeidsloon, transport- en/of verpakingskosten, alsmede het transportrisico (voor apparaten die slechts in onze eigen werkplaats gerepareerd kunnen worden) worden niet door de garantie gedekt en zijn voor rekening van de gebruiker. Zie ook onze 'servicebepalingen' waarin o.a. de berekening van de voorrijdkosten en het arbeidsloon worden omschreven.
NB: Reparatiekosten moeten direct voldaan worden. Indien facturering van de monteurskosten wordt verlangd, zullen deze worden verhoogd met een bepaald bedrag aan administratiekosten.
8. Wij zijn niet verantwoordelijk voor werkzaamheden of reparatiekosten, niet in onze opdracht door derden uitgevoerd en evenmin voor kosten of gevolgen, hoe dan ook, direct of indirect uit een storing, gebrek of onoordeelkundig gebruik van het apparaat voortvloeiend.
9. Vervanging van onderdelen verlengt de garantietermijn niet.

EXQUISIT SERVICEBEPALINGEN

1. Beschadigde apparaten bij ontvangst niet in gebruik nemen maar direct melden bij uw leverancier. Eventuele terugname van beschadigde, gebruikte apparaten is niet mogelijk.
2. De eerste 24 maanden na aankoopdatum wordt voor serviceverlening ten aanzien van gevallen, welke onder deze garantiebepalingen ressorteren, niets in rekening gebracht.
3. Vanaf twee jaar na de aankoopdatum worden in rekening gebracht:
 - a. de voorrijdkosten
 - b. het arbeidsloon
 - c. alle vervangen onderdelen.
4. Bij klantenbezoek dienen alle kosten en gebruikte materialen à contant te worden voldaan met inachtnaam van het onder de punten 2-4 van de servicebepalingen genoemde, ongeacht de aard der werkzaamheden.
5. Eventuele toezending van onderdelen geschiedt onder rembours.

Voor service: Exquisit www.domest.nl – zie service
Tel. 0314 – 346646
Fax. 0314 – 378232
E-mail: service@domest.nl

Naam/adres/woonplaats koper:

.....
.....
.....
.....
.....

Importeur: DOMEST import - export B.V.
J.F. Kennedylaan 101b NL - 7001 CZ Doetinchem
Tel. 0314 - 362244 Fax 0314 – 378232 E-mail: service@domest.nl