

**vtech**<sup>®</sup>  
Baby

# HANDLEIDING

## Bijtring Nijpaardje



© 2016 VTech  
Alle rechten voorbehouden  
**Printed in China**  
91-003300-001 (NL)

*Beste ouders,*

*Wij van VTech® weten dat een kind tot grootse dingen in staat is.*

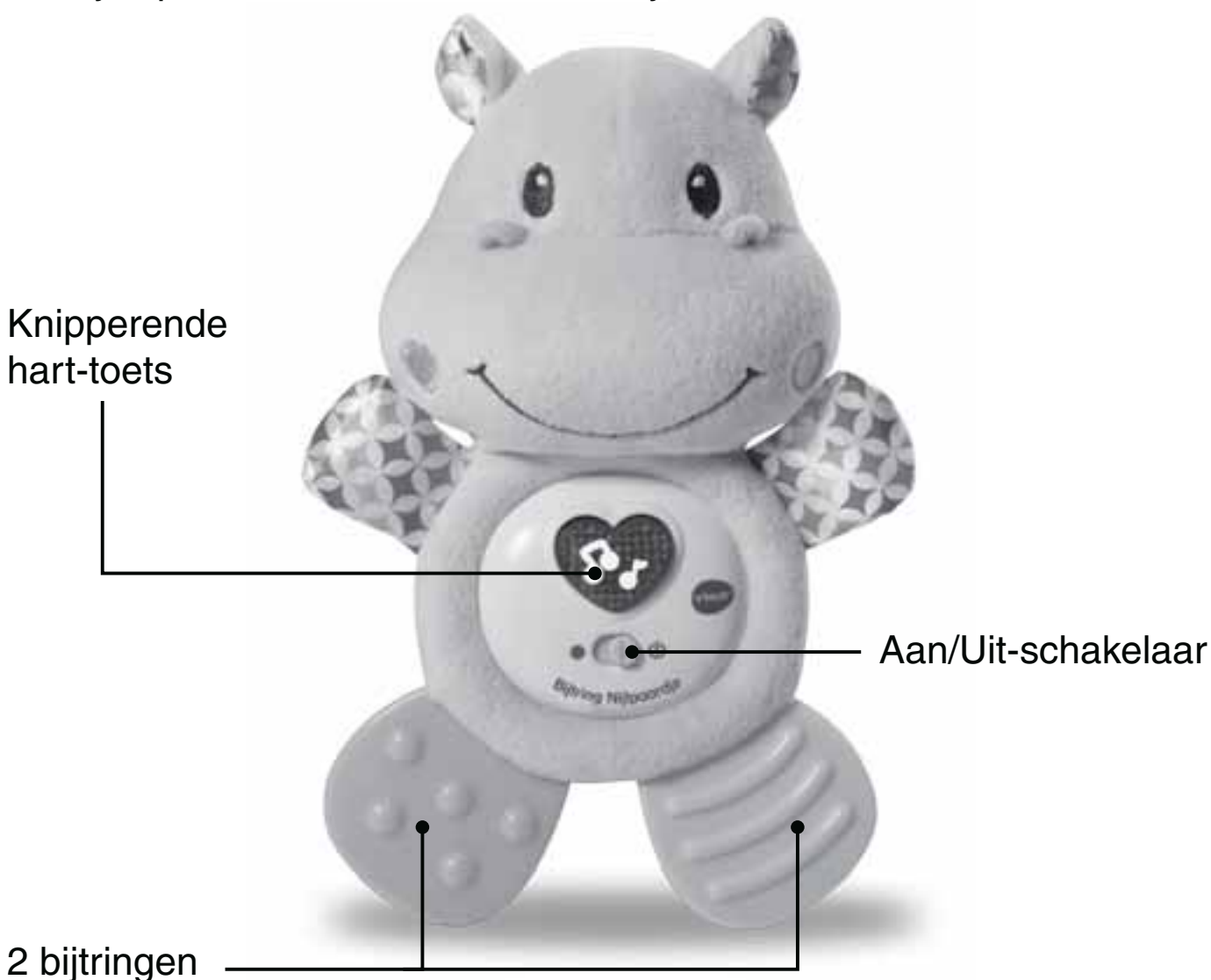
*Daarom zijn al onze elektronische, educatieve producten speciaal ontworpen om het denkvermogen van kinderen te ontwikkelen en hen zo veel mogelijk te leren. Of het nu om vormen, kleuren, letters of cijfers gaat, alle VTech® producten maken gebruik van een geavanceerde technologie en een schat aan ervaring om kinderen aan te moedigen zo veel mogelijk uit zichzelf te halen. Als het gaat om leerzame, interactieve producten die vermaken en ontwikkelen, zien wij van VTech® het beste in uw kind.*

*Kijk voor meer VTech® producten op [www.vtechnl.com](http://www.vtechnl.com)*

# INLEIDING

Gefeliciteerd met uw aankoop van het **Bijtring Nijpaardje** van **VTech®**. Wij van **VTech®** doen ons uiterste best goede producten te maken die leuk en leerzaam zijn voor uw kind. Mocht u nog vragen of opmerkingen hebben, neemt u dan a.u.b. contact op met onze klantenservice, telefoonnummer: (0031) (0)495-459123 / e-mail: klantenservice@vtechnl.com

Het **Bijtring Nijpaardje** van **VTech®** verlicht de pijn bij het doorkomen van de tandjes en zorgt voor volop knuffel- en speelplezier! Druk op de knipperende hart-toets om grappige geluiden, vrolijke zinnnetjes, gezongen liedjes en melodietjes te horen. Kom je spelen, want dat maakt me blij!



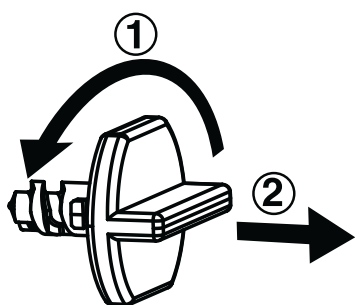
# INHOUD VAN DE DOOS

- Eén VTech® Bijtring Nijlpaardje
- Eén handleiding

## WAARSCHUWING:

Alle verpakkingsmaterialen, zoals plakband, plastic, verpakkingsslotjes enz., maken geen deel uit van het product en dienen voor de veiligheid van uw kind te worden verwijderd.

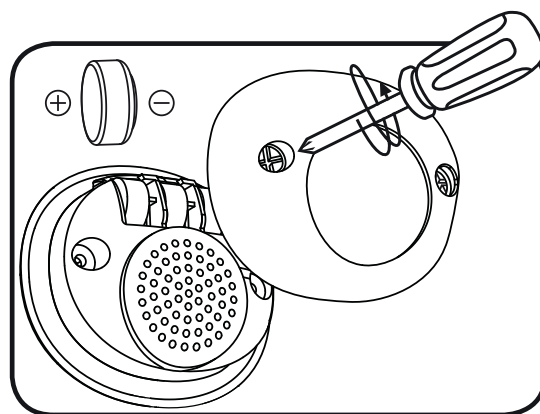
Losmaken van de verpakkingsslotjes:



- ① Draai het verpakkingsslotje.
- ② Neem het verpakkingsslotje uit de houder en gooi het weg bij het afval.

## HOE PLAATS JE DE BATTERIJEN?

1. Zet het speelgoed UIT.
2. Open het batterijklepje aan de achterkant van het speelgoed. Gebruik hiervoor een schroevendraaier.
3. Plaats 3 nieuwe knoopcel (LR44) batterijen volgens de afbeelding in het batterijenvak. Voor optimale prestaties bevelen wij alkaline batterijen aan.
4. Plaats het klepje terug en maak het goed vast.
5. Nu is het speelgoed klaar voor gebruik.



## Attentie

- Voor optimale prestaties bevelen wij alkaline batterijen aan.
- Gebruik alleen het type en de soort batterijen die in deze handleiding staan vermeld.

- Gebruik slechts één type batterijen tegelijk.
- Gebruik nooit nieuwe en oude batterijen samen.
- Gebruik nooit beschadigde batterijen.
- Plaats de batterijen volgens de polen (+,-) om lekkage te voorkomen.
- De contactklemmen van de voeding mogen niet kortgesloten worden.
- Verwijder lege of zwakke batterijen uit het speelgoed.
- Indien het speelgoed langere tijd niet zal worden gebruikt, is het aan te bevelen de batterijen te verwijderen.
- Gooi batterijen niet weg in vuur of in de natuur.
- Probeer nooit gewone (niet oplaadbare) batterijen te herladen.
- Haal oplaadbare batterijen eerst uit het speelgoed en laad ze daarna buiten het speelgoed op.
- Het opladen of verwijderen van batterijen dient altijd onder toezicht van een volwassene te gebeuren.

**Let op:** Gebruik bij voorkeur geen oplaadbare batterijen omdat die meestal minder vermogen leveren en daardoor storingen kunnen veroorzaken.

## Milieu

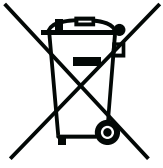
### Verwijdering van batterijen en product



Het symbool van een doorgekruiste container geeft aan dat het product en de batterijen niet met het normale huisafval mogen worden weggegooid omdat deze stoffen bevatten die schadelijk kunnen zijn voor het milieu en de gezondheid. Lever het product en/of de batterijen aan het eind van hun levenscyclus in bij een officieel aangewezen inzamelpunt.

Win advies in bij de plaatselijke autoriteiten voor informatie over speciale plaatsen voor Klein Chemisch Afval (K.C.A.), waar u gebruikte batterijen en/of producten kunt inleveren.

De chemische symbolen Hg, Cd of Pb geven aan dat het kwik- (Hg), cadmium- (Cd) of loodgehalte (Pb) in de batterij hoger is dan de referentieniveaus in de Richtlijn 2006/66/EC.



De balk geeft aan dat het product na 13 augustus 2005 op de markt werd gebracht.

Help het milieu door uw product en/of batterijen op een verantwoordelijke manier weg te gooien.

Kijk voor meer informatie op:  
[www.stibat.nl](http://www.stibat.nl)

## FUNCTIES

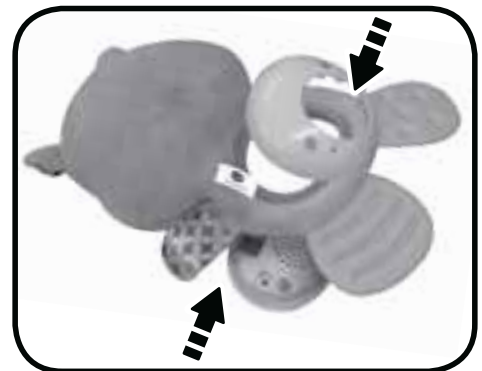
### 1. Aan/Uit-schakelaar

Om het **Bijtring Nijlpaardje** AAN te zetten, verschuif je de **Aan/Uit-schakelaar** naar (⏻). Verschuif de Aan/Uit-schakelaar naar (●) om het speelgoed UIT te zetten.



### 2. Elektronisch onderdeel

Het elektronisch onderdeel kan verwijderd worden zodat het pluche gedeelte met de bijtringen van het **Bijtring Nijlpaardje** met de hand gewassen kan worden. Verwijder het elektronisch onderdeel voordat je het pluche wilt wassen. Om het elektronisch onderdeel te verwijderen, dien je het batterijklepje aan de achterkant van het speelgoed los te schroeven zodat de voor- en achterkant van het elektronisch onderdeel van elkaar verwijderd kunnen worden.



### 3. Bijtringen

Voordat de bijtringen in gebruik worden genomen en na elk gebruik, dienen de bijtringen met warm water en wat zeep schoongemaakt te worden. Spoel de bijtringen goed af en laat ze vervolgens opdrogen. Gebruik GEEN kokend water, stoom, magnetron of vaatwasser om de bijtringen schoon te maken.



### 4. Automatische uitschakeling

Om batterijen te sparen, schakelt het **Bijtring Nijlpaardje** automatisch uit als er enige tijd niet mee wordt gespeeld. Het speelgoed kan weer geactiveerd worden door op de knipperende hart-toets te drukken.

**Let op:** Wanneer het speelgoed automatisch blijft uitschakelen of het lichtje zwak wordt, dienen de batterijen vervangen te worden.

## ACTIVITEITEN

1. Verschuif de **Aan/Uit-schakelaar** om het speelgoed aan te zetten. Je hoort een gezongen liedje, vrolijk zinnetje en een grappig geluidje. Het lichtje knippert mee met het geluid.
2. Druk op de **knipperende hart-toets** om grappige geluiden, vrolijke zinnetjes, gezongen liedjes en melodietjes te horen. Druk een paar keer snel achter elkaar op de knipperende hart-toets om grappige geluiden te horen of houd deze toets ingedrukt om een vrolijk zinnetje en een kus-geluid te horen. Het lichtje knippert mee met het geluid.





## MELODIETJES

1. Twinkel, twinkel kleine ster
2. Hush Little Baby
3. Vader Jacob
4. Slaap kindje slaap
5. In de maneschijn
6. We maken een kringetje
7. On Top of Old Smokey
8. Klap eens in je handjes
9. Op een grote paddenstoel
10. Ring Around a Rosie

## GEZONGEN LIEDJES

### Liedje 1

Ik ben schattig en lief, kom knuffel mij!  
Kom je spelen, want dat maakt me blij!

### Liedje 2

Ik ben lief en heel zacht.  
Ik ben blij als je naar me lacht!

### Liedje 3

Tra la la, ik zing graag.  
Zing je met me mee vandaag!

## ONDERHOUD EN VERZORGING

1. Maak het speelgoed a.u.b. alleen schoon met een vochtige en niet met een natte doek.
2. Zet het speelgoed niet voor langere tijd in de felle zon of in de buurt van een andere warmtebron.
3. Als het speelgoed voor langere tijd niet wordt gebruikt, is het aan te bevelen de batterijen te verwijderen.
4. Laat het speelgoed niet op harde oppervlakken vallen en stel het niet bloot aan vocht of water.
5. Reinig het speelgoed niet met bijtende schoonmaakmiddelen.



## LET OP:

Als het **Bijtring Nijpaardje** opeens stopt of als het geluid slechter wordt:

- 1 Zet dan het speelgoed uit en laat het zo enkele minuten staan.
  - 2 Zet het daarna weer aan.
  3. Blijft het probleem bestaan, dan kan het veroorzaakt worden door bijna lege batterijen.
  4. Vervang de oude batterijen door nieuwe en probeer het opnieuw.
- Blijft het probleem nog steeds bestaan, neem dan a.u.b. contact op met onze klantenservice, e-mail: [klantenservice@vtechnl.com](mailto:klantenservice@vtechnl.com) / telefoonnummer: (0031) (0)495-459123

### **BELANGRIJKE MEDEDELING:**

Het ontwerpen en ontwikkelen van educatief speelgoed gaat gepaard met een verantwoordelijkheid die wij bij **VTech®** uitermate serieus opvatten. Wij zetten ons volledig in om er zeker van te zijn dat de informatie, die de kern van ons product is, zeer nauwkeurig en accuraat is. Het kan echter gebeuren dat er fouten voorkomen. Het is voor u van belang om te weten dat wij volledig achter onze producten staan en u aanmoedigen contact op te nemen met onze klantenservice indien u problemen heeft met, of suggesties heeft voor onze producten. Wij staan u dan graag te woord.

Telefoonnummer: (0031) (0)495-459123 /

E-mail: [klantenservice@vtechnl.com](mailto:klantenservice@vtechnl.com)

**Let op: Bewaar de handleiding. Deze bevat belangrijke informatie over het product.**





## **VTech Electronics Europe B.V.**

*Deze garantie wordt u, als extra voordeel, aangeboden door VTech Electronics Europe B.V. en heeft geen invloed op uw wettelijke rechten krachtens de toepasselijke nationale wetgeving.*

*VTech Electronics Europe B.V. staat garant voor de kwaliteit van het door u gekochte product. Bewaar het garantieformulier (volgende pagina) samen met het aankoopbewijs. U heeft dan recht op 2 jaar volledige garantie onder de volgende voorwaarden:*

- 1. De kwaliteit van het materiaal, en de techniek van het product worden bij normaal gebruik gedurende een periode van maximaal 2 jaar na aankoop door VTech Electronics Europe B.V. gegarandeerd.*
- 2. Mocht in deze periode toch een defect optreden, dan kunt u het product ter vervanging aanbieden bij de VTech® dealer waar u het product gekocht heeft.*
- 3. De betreffende vervanging vindt gratis plaats als de schade te wijten is aan de ondeugdelijkheid van materiaal of techniek.*
- 4. Indien de schade te wijten is aan ondeskundig gebruik, onbevoegde reparatie, verkeerde batterij installatie, verkeerde elektrische (adapter) installatie, breuk- en/of waterschade, lekkende batterijen of enig andere reden die aan de gebruiker wijtbaar is, dan vervalt deze garantie.*
- 5. Deze garantie is strikt persoonlijk en niet overdraagbaar. Deze garantie geldt alleen voor de Benelux landen.*



# **GARANTIEBEWIJS**

*Naam van het product: Bijtring Nijlpaardje*

*Art.-Nr. :# 80-502523*

*Naam:* \_\_\_\_\_

*Straat en huisnummer:* \_\_\_\_\_

*Postcode en plaats:* \_\_\_\_\_

*Telefoonnummer:* \_\_\_\_\_

*E-mail adres:* \_\_\_\_\_

*Aankoopdatum:* \_\_\_\_\_

*VTech Electronics Europe B.V.  
Copernicusstraat 7  
6003 DE Weert  
Nederland*

*Tel. klantenservice (0031) (0)495-459123*

*E-mail: klantenservice@vtechnl.com*

