

SANDWICH TOASTER

261163



You should read this user manual carefully before using the appliance.

Bevor Sie das Gerät in Betrieb nehmen, sollten Sie diese Gebrauchsanweisung aufmerksam lesen.

Alvorens de apparatuur in gebruik te nemen dient u deze gebruiksaanwijzing aandachtig te lezen.

Przed uruchomieniem urządzenia należy koniecznie dokładnie przeczytać niniejszą instrukcję obsługi.

Lisez attentivement ce mode d'emploi avant d'utiliser l'appareil .

Prima di utilizzare l'apparecchio in funzione leggere attentamente le istruzioni per l'uso.

Citiți cu atenție prezentul manual de utilizare înainte de folosirea aparatului.

Внимательно прочитайте руководство пользователя перед использованием прибора.

Πρέπει να διαβάσετε αυτές τις οδηγίες χρήσης προσεκτικά πριν χρησιμοποιήσετε τη συσκευή.



Keep these instructions with the appliance.
Diese Gebrauchsanweisung bitte beim Gerät aufbewahren.
Bewaar deze handleiding bij het apparaat.
Zachowaj instrukcję urządzenia
Gardez ces instructions avec cet appareil.
Conservate le istruzioni insieme all'apparecchio.
Păstrați manualul de utilizare alături de aparat.
Хранить руководство вместе с устройством.
Φυλάξτε αυτές τις οδηγίες μαζί με τη συσκευή.




For indoor use only.
Nur zur Verwendung im Innenbereich.
Alleen voor gebruik binnenshuis.
Do użytku wewnątrz pomieszczeń.
Pour l'usage à l'intérieur seulement.
Destinato solo all'uso domestico.
Doar pentru uz la interior.
Использовать только в помещениях.
Για χρήση μόνο σε εσωτερικό χώρο.



Dear Customer,

Thank you for purchasing this Hendi appliance. Before using the appliance for the first time, please read this manual carefully, paying particular attention to the safety regulations outlined below.

Safety regulations


- This appliance is intended for commercial use.
- The appliance must only be used for the purpose for which it was intended and designed. The manufacturer is not liable for any damage caused by incorrect operation and improper use.
- Keep the appliance and electrical plug away from water and any other liquids. In the event that the appliance should fall into water, immediately remove plug from the socket and do not use until the appliance has been checked by a certified technician. Failure to follow these instructions could cause a risk to lives.
- Never attempt to open the casing of the appliance yourself.
- Do not insert any objects in the casing of the appliance.
- Do not touch the plug with wet or damp hands.
-  **Danger of electric shock!** Do not attempt to repair the appliance yourself. In case of malfunctions, repairs are to be conducted by qualified personnel only.
- **Never use a damaged appliance!** Disconnect the appliance from the electrical outlet and contact the retailer if it is damaged.
- **Warning!** Do not immerse the electrical parts of the appliance in water or other liquids. Never hold the appliance under running water.
- Regularly check the power plug and cord for any damage. If the power plug or power cord is damaged, it must be replaced by a service agent or similarly qualified persons in order to avoid danger or injury.
- Make sure the cord does not come in contact with sharp or hot objects and keep it away from open fire. To pull the plug out of the socket, always pull on the plug and not on the cord.
- Ensure that the cord (or extension cord) is positioned so that it will not cause a trip hazard.
- Always keep an eye on the appliance when in use.
- **Warning!** As long as the plug is in the socket the appliance is connected to the power source.
- Turn off the appliance before pulling the plug out of the socket.
- Never carry the appliance by the cord.
- Do not use any extra devices that are not supplied along with the appliance.
- Only connect the appliance to an electrical outlet with the voltage and frequency mentioned on the appliance label.
- Connect the power plug to an easily accessible electrical outlet so that in case of emergency the appliance can be unplugged immediately. To completely switch off the appliance pull the power plug out of the electrical outlet.
- Always turn the appliance off before disconnecting the plug.

EN



- Never use accessories other than those recommended by the manufacturer. Failure to do so could pose a safety risk to the user and could damage the appliance. Only use original parts and accessories.
- This appliance is not intended for use by persons (including children) with reduced physical, sensory or mental capabilities, or lack of experience and knowledge.
- This appliance must not be used by children under any circumstances.
- Keep the appliance and its cord out of reach of children.
- Always disconnect the appliance from the mains if it is left unattended or is not in use, and before assembly, disassembly or cleaning.
- Never leave the appliance unattended during use.

Special safety precautions

- Use the appliance only as described in the manual.
- This appliance must be installed, commissioned and serviced by a qualified or trained person. And this appliance is intended to be used by trained or qualified personnel such as kitchen or bar staff.
- Place the appliance on a clean, stable, dry, level & heat-resistant surface only.
-  **Caution! Danger of burns!** The temperature of the accessible surfaces of the appliance get hot during use. Touch the temperature control knob or speed control knob only.

EN

- **Warning:** Keep all ventilation openings in the appliance clear of obstruction. Provide ventilation in the structure when building-in.
- **Warning:** During installation, do not place on surfaces or near walls, partitions or kitchen furniture and the like – unless they are made of non-combustible material or clad with non-combustible heat-insulating material, and pay attention to the fire prevention regulations.
- Keep the appliance away from any hot surfaces and open flames. Protect the appliance against heat, dust, direct sunlight, moisture, dripping and splashing water.
- Do not use the shelves for storage and processing of acidic, alkaline or salty food.
- Allow at least 15cm surrounding spacing for ventilation purpose during use.
- Do not use water jet or steam cleaner and do not immerse the whole appliance.
- Do not place articles on top of the appliance. Do not place objects with open sources of fire (e.g. candles) on top or beside the appliance. Do not place objects filled with water (e.g. vases) on or near the appliance.
- Do not use hard utensils to hit the glass surface. Do not pour out the water towards the glass surfaces, the glass surfaces may break during operation.
- Never cover the appliance during use. This may cause a fire hazard.
- Allow cool down completely before cleaning and storage.
- Do not wash the appliance with water. Washing can cause leakages and increase the risk of electric shock.



Intended use

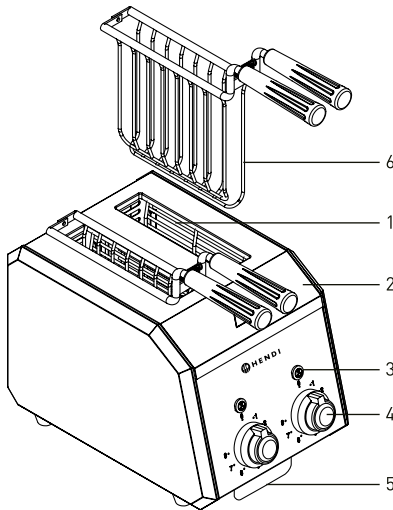
- The appliance is intended for professional use.
- This appliance is designed only for toasting of sliced bread. Any other use may lead to damage of the appliance or personal injury.
- Operating the appliance for any other purpose shall be deemed a misuse of the appliance. The user shall be solely liable for improper use of the appliance.

Grounding installation

This appliance is classified as protection class I appliance and must be connected to a protective ground. Grounding reduces the risk of electric shock by providing an escape wire for the electric

current. This appliance is equipped with a cord having a grounding wire with a grounding plug. The plug must be plugged into an outlet that is properly installed and grounded.

Main parts of the appliance



- 1) Bread insert
- 2) Housing
- 3) Power indicator light
- 4) Timer knob
- 5) Crumb tray
- 6) Crumb tongs

Preparations before first use

- Remove all protective packaging and wrapping.
- Check to make sure the appliance is undamaged. In case of incomplete delivery and damages, DO NOT use the appliance. Please contact supplier (See ==> Warranty).
- Clean the appliance before use (See ==> Cleaning and Maintenance).
- Make sure the appliance is completely dry.
- Place the appliance on a horizontal, stable and heat resist surface that is safe against water splashes.
- Ensure that there is sufficient ventilation. Keep a minimum distance of 20 cm around the appliance.



Operation

- Connect the power plug to a suitable electrical power outlet.
- Place the sliced bread into the tong and place the tong into the bread insert.
- Turn on the appliance by rotating one of the timer knobs clock-wise to the desired time span (0 – 8 min). The orange power indicator light will turn on.
- Once the desired time has been reached, the appliance will alarm beep sound and the power indicator light will turn off.
- Crumbs which fall down during the process will be stored in the crumb tray.
- Unplug the appliance from the electrical power outlet.
- Allow the appliance to cool down completely before cleaning or storage.

Note: Due to manufacturing residues, the appliance may emit a slight odor. This is normal and does not indicate any defect or hazard. Make sure the appliance is well ventilated.

Cleaning and Maintenance

Attention: Always unplug the appliance from the electrical power outlet and let it cool down completely before cleaning and storage.

- Clean the appliance regularly and any food residues removed.
- **CAUTION!** Never use any abrasive or hard objects for cleaning.
- Clean the appliance with luke-warm water and a soft cloth.
- Do not use water jet or steam cleaner for cleaning and do not push under the water.
- No any parts can be cleaned in the dishwasher.

Parts	How to clean	Remark
All accessories such as tongs, etc.	- Soak in warm, soapy water for about 10 to 20 minutes. - Rinse under running water thoroughly.	Dry all parts well at last.
External surfaces	- Wipe clean with a soft cloth and a little mild detergent. Make sure no water or moisture enters inside the of the appliance.	

Storage

- Always make sure the appliance has already been disconnected from the electrical power outlet and cool down completely.
- Store the appliance in a cool, clean place.

Troubleshooting

If the appliance does function properly, please check the below table for the solution. If you are still unable to solve the problem, please contact the supplier/service provider.

Problems	Possible causes	Possible solutions
The appliance is connected to the power supply and rotated the timer knob but the power indicator does not light up.	Power plug is not connected properly to the electrical power supply outlet.	Check again to make sure it is connected properly.
	Heating indicator defective.	Contact the supplier.
The appliance does not heat up but the heating indicator light up.	Temperature dial defective.	Contact the supplier.
	Heating element defective.	Contact the supplier.

Technical specification

Item no.: 261163

Operating voltage and frequency: 230V~ / 50Hz

Rated input power: 1200W

Protection class: Class I

Dimension after installation: 200x300x(H)223mm

Remark: Technical specification is subjected to change without prior notification.

Warranty

Any defect affecting the functionality of the appliance which becomes apparent within one year after purchase will be repaired by free repair or replacement provided the appliance has been used and maintained in accordance with the instructions and has not been abused or misused in any way. Your statutory rights are not affected. If the appliance is claimed under warranty, state where and

when it was purchased and include proof of purchase (e.g. receipt).

In line with our policy of continuous product development we reserve the right to change the product, packaging and documentation specifications without notice.

Discarding & Environment

When decommissioning the appliance, the product must not be disposed of with other household waste. Instead, it is your responsibility to dispose of your waste equipment by handing it over to a designated collection point. Failure to follow this rule may be penalized in accordance with applicable regulations on waste disposal. The separate collection and recycling of your waste equipment at the time of disposal will help conserve natural re-

sources and ensure that it is recycled in a manner that protects human health and the environment. For more information about where you can drop off your waste for recycling, please contact your local waste collection company. The manufacturers and importers do not take responsibility for recycling, treatment and ecological disposal, either directly or through a public system.

EN



Sehr geehrte Kundin, sehr geehrter Kunde,

wir danken Ihnen für den Kauf des Gerätes Hendi. Machen Sie sich bitte mit dieser Anleitung noch vor der Inbetriebnahme des Gerätes vertraut, um Schäden durch die unsachgemäße Bedienung zu vermeiden. Den Sicherheitsregeln ist besondere Aufmerksamkeit zu widmen.

Sicherheitsregeln

- Die unsachgemäße Bedienung des Geräts kann zur schweren Beschädigung des Geräts sowie zu Verletzungen führen.
- Dieses Gerät ist für den gewerblichen Gebrauch bestimmt.
- Das Gerät ist ausschließlich zu dem Zweck zu benutzen, zu dem es hergestellt wurde. Der Hersteller haftet nicht für Schäden, die auf unsachgemäße Bedienung des Geräts zurückzuführen sind.
- Den Kontakt des Gerätes und des Steckers mit Wasser oder einer anderen Flüssigkeit vermeiden. Den Stecker unverzüglich aus dem Stecker ziehen und das Gerät von einem anerkannten Fachmann prüfen lassen, wenn das Gerät unbeabsichtigterweise ins Wasser fällt. Bei Nichteinhaltung dieser Sicherheitsvorschriften besteht Lebensgefahr.
- Nie eigenständig das Gehäuse des Gerätes zu öffnen versuchen.
- In das Gehäuse des Gerätes keine Gegenstände einführen.
- Den Stecker nicht mit nassen oder feuchten Händen berühren.
-  **Gefahr eines Stromschlags!** Das Gerät darf nicht selbstständig repariert werden. Sämtliche Mängel und Unzulänglichkeiten sind ausschließlich durch qualifiziertes Personal zu beseitigen.
- **Niemals ein beschädigtes Gerät benutzen!** Das beschädigte Gerät vom Netz trennen und sich mit dem Verkäufer in Verbindung setzen.
- **Warnung:** Die Elektroteile des Gerätes dürfen weder in Wasser noch in andere Flüssigkeiten getaucht werden. Ebenso ist das Gerät nicht unter fließendes Wasser zu halten.
- Der Stecker und die Stromversorgungsleitung sind regelmäßig auf Beschädigungen zu prüfen. Der beschädigte Stecker oder Leitung sind an eine Servicestelle oder einer anderen qualifizierten Person zur Reparatur zu übergeben, um eventuellen Gefahren und Verletzungen des Körpers vorzubeugen.
- Man muss sich davon überzeugen, ob die Stromversorgungsleitung weder mit scharfkantigen noch mit heißen Gegenständen in Berührung kommt; halten Sie die Leitung weit entfernt von einer offenen Flamme. Um den Stecker aus der Netzsteckdose zu nehmen, muss man immer am Stecker und nicht an der Leitung ziehen.
- Die Stromversorgungsleitung (oder Verlängerungsleitung) ist vor dem zufälligen Herausziehen aus der Steckdose zu schützen. Die Stromversorgungsleitung muss so geführt werden, dass niemand zufällig darüber stolpern kann.
- Das Gerät muss während seiner Anwendung ständig kontrolliert werden.
- **Warnung!** Wenn der Stecker in der Netzsteckdose ist, muss man das Gerät als an die Stromversorgung angeschlossen betrachten.
- Bevor der Stecker aus der Netzsteckdose genommen wird, ist das Gerät auszuschalten.


DE



- Das Gerät darf beim Tragen nicht an der Leitung gehalten werden.
- Benutzen Sie kein Zubehör, das nicht mit diesem Gerät mitgeliefert wurde.
- Das Gerät muss man ausschließlich an die Steckdose mit solch einer Spannung und Frequenz anschließen, wie auf dem Typenschild angegeben wird.
- Stecken Sie den Stecker in die Steckdose, die an einem leicht und bequem zugänglichen Ort angeordnet ist, und zwar so, dass das Gerät bei einer Störung sofort abgeschaltet werden kann. Um das Gerät vollständig auszuschalten, muss man es von der Stromquelle trennen. Zu diesem Zweck muss man den Stecker, der sich am Ende der vom Gerät getrennten Leitung befindet, aus der Netzsteckdose ziehen.
- Vor dem Abtrennen des Steckers ist das Gerät auszuschalten!
- Benutzen Sie kein Zubehör, das nicht vom Hersteller empfohlen wird. Die Anwendung vom nicht empfohlenen Zubehör stellt eine Gefahr für den Nutzer dar und kann zur Beschädigung des Gerätes führen. Benutzen Sie ausschließlich Ersatzteile und Zubehör im Original.
- Dieses Gerät eignet sich nicht für den Gebrauch durch Personen (gilt auch für Kinder) mit geringerer Motorik, Sensorik oder geistiger Fähigkeit oder mangelhafter Erfahrung und Wissen.
- Auf keinen Fall darf das Bedienen des Gerätes durch Kinder zugelassen werden.
- Das Gerät mit Stromversorgungsleitung ist außerhalb der Reichweite von Kindern zu lagern.
- Ebenso muss dafür gesorgt werden, dass die Kinder das Gerät nicht zum Spielen benutzen.
- Das Gerät ist immer dann von der Stromversorgung zu trennen, wenn es ohne Aufsicht bleiben soll bzw. auch vor der Montage, Demontage und Reinigung.
- Während der Nutzung darf das Gerät nicht ohne Aufsicht gelassen werden.

DE

Besondere Sicherheitsvorschriften

- Verwenden Sie das Gerät ausschließlich entsprechend den in der Anweisung enthaltenen Hinweisen.
- Das vorliegende Gerät muss durch qualifiziertes und geschultes Personal montiert, zur Nutzung übergeben und instandgehalten werden. Ebenso muss es durch entsprechend qualifiziertes und geschultes Personal bedient werden, z.B. das Küchenpersonal oder Bedienpersonen an der Bar.
- Das Gerät ist ausschließlich auf eine saubere, stabile, trockene und horizontale Fläche zu stellen, die außerdem noch wärmebeständig ist.
-  **Achtung! Verbrennungsgefahr!** Die zugänglichen Flächen des Gerätes können sich bis zu einer hohen Temperatur erhitzen. Berühren Sie nur den Drehknopf für die Regelung der Temperatur und der Geschwindigkeit des Toastens.
- **Warnung:** Verdecken Sie nicht die Belüftungsöffnungen im Gehäuse des Gerätes. Wenn das Gerät umbaut ist, muss man sich davon überzeugen, ob für das Gerät auch eine richtige Belüftung gewährleistet wird.



- **Warnung:** Legen Sie nicht das Gerät während der Installation auf die Flächen oder in der Nähe von Wänden, Trennwänden oder Küchenmöbel usw., wenn diese aus den feuerbeständigen Materialien nicht gefertigt sind oder mit einem feuerbeständigen, wärmisolierenden Material nicht bedeckt sind. Beachten Sie die Brandschutzvorschriften.
- Lagern Sie es weit entfernt von heißen Flächen und offenem Feuer. Überzeugen Sie sich, ob das Gerät nicht der Einwirkung hoher Temperaturen, Staub, Sonnenstrahlen, Feuchtigkeit, tropfendem Wasser und Spritzern ausgesetzt ist.
- Auf den Regalfächern darf man keine säurehaltigen, basischen und gesalzenen Produkte lagern bzw. verarbeiten.
- Lassen Sie um das Gerät ca. 15 cm Freiraum zur ausreichenden Belüftung.
- Reinigen Sie das Gerät nicht mit einem direkten Wasserstrahl oder einem Dampfreiniger und tauchen Sie niemals das ganze Gerät in das Wasser.
- Legen Sie keine Gegenstände auf das Gerät. Bringen Sie keine Quellen des offenen Feuers (z.B. angezündete Kerzen) bzw. mit Wasser gefüllte Gegenstände (z.B. Vasen) in die Nähe des Gerätes.
- Schlagen Sie nicht mit einem harten Gegenstand in die Glasfläche des Gerätes. Begießen Sie die Glasflächen nicht mit Wasser, da sie während der Nutzung des Gerätes reißen können.
- Das Gerät darf während der Nutzung nicht zugedeckt werden, da sonst Feuergefahr besteht.
- Vor dem Reinigen und dem Aufstellen des Gerätes am Lagerort muss es von der Stromversorgung getrennt und gewartet werden, bis es völlig abgekühlt ist.
- Reinigen Sie das Gerät nicht mit Wasser. Beim Waschen des Gerätes kann Wasser in den elektrischen Teil gelangen und so zu einem Stromschlag führen.
- Probieren Sie nicht auf das Gerät zu steigen.

Verwendungszweck des Gerätes

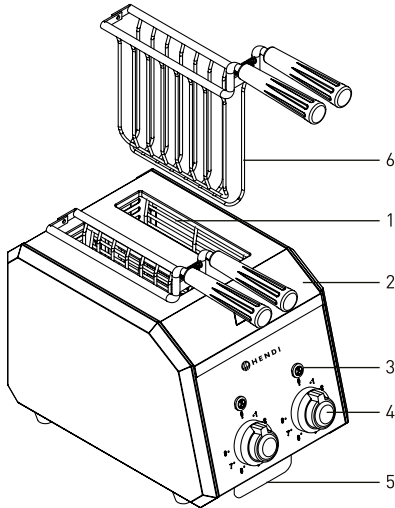
- Das Gerät ist für den professionellen Einsatz geeignet.
- Das Gerät ist für das Aufbacken des geschnittenen Brotes vorgesehen. Die Anwendung des Gerätes zu irgendeinem anderen Zweck kann zu seiner Beschädigung oder zu Körperverletzungen führen.
- Jede andere Verwendung des Gerätes gilt als nicht bestimmungsgemäß. Der Benutzer ist allein verantwortlich für die unsachgemäße Nutzung des Gerätes.

Montage der Erdung

Der Dispenser ist ein Gerät der I. Schutzklasse und bedarf der Erdung. Die Erdung verringert das Risiko des elektrischen Schlages durch Anwendung einer Ableitung des elektrischen Stromes. Das

Gerät ist mit einer Erdungsleitung mit Erdungsstecker ausgestattet. Stecken Sie den Stecker nicht in die Steckdose, wenn das Gerät nicht entsprechend installiert und geerdet wurde.

Hauptteile des Gerätes



- 1) Schlitz für das Brot
- 2) Edelstahlgehäuse
- 3) Kontrollleuchte für den Anschluss des Geräts an die Stromversorgung
- 4) Drehknopf des Timers
- 5) Krümelschublade
- 6) Toastzangen

Vor erstem Gebrauch

- Die Verpackung und Sicherungselemente abnehmen und beseitigen.
- Bei einer unvollständigen Anlieferung oder Beschädigungen darf das Gerät nicht benutzt werden. Setzen Sie sich mit dem Lieferanten in Verbindung (siehe ==> Garantie).
- Das Gerät vor dem Gebrauch reinigen (siehe ==> Reinigung und Wartung).
- Überprüfen, ob das Gerät völlig trocken ist.
- Das Gerät an einer waagerechten, stabilen Oberfläche, die gegen die Wirkung hoher Temperaturen und gegen Spritzer der Flüssigkeiten beständig ist, aufstellen.
- Für entsprechende Lüftung sorgen. Für einen Abstand von mindestens 20 Zentimeter um das Gerät herum sorgen.

Bedienung

- Den Stecker an die entsprechende Elektrosteckdose anschließen.
- Das geschnittene Brot in die Klammer anbringen und in den Schlitz für das Brot hineinlegen.
- Das Gerät einschalten, indem man einen der Drehknöpfe des Timers im Uhrzeigersinn dreht und einen entsprechenden Wert einstellt (von 0 bis 8 Minuten). Es wird ein orangefarbenes Kontrolllämpchen aufleuchten.
- Nach dem Ablauf der eingestellten Zeit wird das Gerät ein akustisches Signal abgeben und das Kontrolllämpchen erlischt.
- Während des Aufbackens werden die Brotkrümel auf das Tablett für Brotkrümel herunterfallen.
- Trennen Sie das Gerät von der Stromversorgung.
- Vor dem Reinigen und dem Abstellen des Gerätes am Lagerort muss man abwarten, bis es völlig abgekühlt ist.

Hinweis: Aufgrund der Rückstände aus dem Produktionsprozess kann aus dem Gerät ein unangenehmer Geruch entweichen. Das ist eine ganz normale Erscheinung und zeugt weder von einer Beschädigung des Gerätes noch von einer Gefahr für den Nutzer. Prüfen Sie aber, ob das Gerät gut belüftet wird.



Reinigung und Wartung

Hinweis: Vor dem Reinigen muss man das Gerät immer von der Stromversorgungsquelle trennen, die verschiebbaren Glastüren öffnen und warten, bis es völlig abgekühlt ist.

- Die Reinigung des Gerätes und das Entfernen seiner Lebensmittelreste sollte regelmäßig erfolgen.
- **HINWEIS!** Verwenden Sie keine Gegenstände mit Abrieb- und harten Eigenschaften zum Abstützen des Gerätes.
- Das Gerät ist mit einem weichen und mit lauwarmen Wasser gefeuchteten Tuch abzuwischen.
- Für die Reinigung des Gerätes darf man weder einen direkten Wasserstrahl und einen Dampfreiniger verwenden noch das gesamte Gerät in Wasser tauchen.
- Die Teile des Gerätes dürfen nicht in der Spülmaschine gereinigt werden.

Teile	Reinigung	Bemerkungen
Alle Zubehörteile, z.B. Toastzangen usw.	- Für ca. 10-20 Minuten in warmes Seifenwasser tauchen. - Unter fließendem Wasser genau abspülen.	Alle Teile genau austrocknen lassen.
Außenoberflächen	- Mit weichem Lappen und geringer Menge eines neutralen Reinigungsmittels abreiben. Überzeugen Sie sich, dass kein Wasser in das Innere der Vitrine gelangte.	

Lagerung

- Vor der Lagerung muss man sich davon überzeugen, ob das Gerät von der Steckdose getrennt wurde und völlig abgekühlt ist.
- Lagern Sie das Gerät an einem sauberen und kühlen Ort.

Fehlerbeseitigung

Wenn das Gerät nicht richtig funktioniert, muss man sich zum Finden der richtigen Lösung mit der nachfolgenden Tabelle vertraut machen. Wenn Sie das Problem nicht lösen können, dann setzen Sie sich bitte mit dem Lieferanten in Verbindung.

Problem	Mögliche Ursache	Mögliche Lösung
Das Gerät ist an die Stromversorgung angeschlossen und der Drehknopf des Timers ist umgedreht, aber das Kontrolllämpchen geht nicht an.	Der Stecker ist nicht richtig an die Stromversorgungsquelle angeschlossen.	Es ist zu prüfen, ob das Gerät richtig angeschlossen ist.
	Die Kontrolllampe für den Prozess des Erhitzens ist beschädigt.	Man muss sich mit dem Lieferanten in Verbindung setzen.
Der Spender erhitzt sich nicht, aber die Kontrolllampe für das Erhitzen leuchtet auf.	Beschädigter Temperatursensor.	Man muss sich mit dem Lieferanten in Verbindung setzen.
	Das Heizelement ist beschädigt.	Man muss sich mit dem Lieferanten in Verbindung setzen.

Technische Spezifikation

Nr. des Produktes: 261163

Betriebsspannung und Frequenz: 230V~ / 50Hz

Nominale Leistungsaufnahme: 1200W

Schutzgrad: Klasse I

Abmessungen des Gerätes nach der Installation:
200x300x(H)223mm

Bemerkungen: Die Technische Spezifikation kann ohne frühere Ankündigung geändert werden.

Garantie

Alle innerhalb von einem Jahr nach dem Kaufdatum festgestellten Defekte oder Mängel, die die Funktionalität des Gerätes beeinträchtigen, werden auf dem Wege der unentgeltlichen Reparatur bzw. des Austausches unter der Voraussetzung beseitigt, dass das Gerät in einer der Bedienungsanleitung gemäßen Art und Weise betrieben und gewartet wird und weder vorsätzlich vernichtet noch nicht bestimmungsgemäß genutzt wurde. Ihre Rechte aus den entsprechenden Gesetzen

bleiben davon unberührt. Eine in der Garantiefrist einzureichende Beanstandung hat die Angabe des Kaufortes und Kaufdatums und in der Anlage einen Kaufbeleg (z.B. Kassenzettel) zu enthalten.

Gemäß unserer Politik der ständigen Weiterentwicklung unserer Produkte behalten wir uns vor, Änderungen am Produkt, an seiner Verpackung und an den dokumentierten technischen Daten ohne vorherige Ankündigung vorzunehmen.

Entsorgung und Umweltschutz

Wird das Gerät außer Betrieb genommen, darf es nicht über den Hausmüll entsorgt werden. Der Benutzer ist für die Übergabe des Gerätes an eine geeignete Sammelstelle für Altgeräte verantwortlich. Die Nichteinhaltung dieser Regel kann gemäß den geltenden Vorschriften über die Abfallentsorgung bestraft werden. Die getrennte Sammlung und das Recycling der Altgeräte trägt zur Schonung der natürlichen Ressourcen bei und sorgt

für eine umwelt- und gesundheitsschonende Verwertungsweise. Weitere Informationen darüber, wo Sie Ihre Altgeräte entsorgen können, erhalten Sie bei Ihrem örtlichen Entsorgungsunternehmen. Der Hersteller und der Importeur übernehmen keine Verantwortung für das Recycling sowie die umweltfreundliche Verwertung von Abfällen, weder direkt noch über ein öffentliches System.

DE



Geachte klant,

Hartelijk dank voor de aankoop van dit Hendi apparaat. Leest u deze gebruiksaanwijzing zorgvuldig voordat u het apparaat gebruikt, dit om schade door verkeerd gebruik te voorkomen. Lees vooral de veiligheidsinstructies aandachtig door.

Veiligheidsinstructies

- Onjuiste bediening en verkeerd gebruik van het apparaat kan ernstige schade aan het apparaat en verwonding van personen tot gevolg hebben.
- Dit apparaat bedoeld voor commerciële doeleinde.
- Het apparaat mag alleen worden gebruikt voor het doel waarvoor het werd ontworpen. De fabrikant aanvaardt geen enkele aansprakelijkheid voor schade als gevolg van onjuiste bediening en verkeerd gebruik.
- Zorg dat het apparaat en de stekker niet met water of een andere vloeistof in aanraking komen. Mocht het apparaat onverhoopt in het water vallen, trek dan onmiddellijk de stekker uit het stopcontact en laat het apparaat controleren door een erkend vakman. Niet-naleving hiervan kan levensgevaar opleveren.
- Probeer nooit zelf de behuizing van het apparaat te openen.
- Steek geen voorwerpen in de behuizing van het apparaat.
- Raak de stekker niet met natte of vochtige handen aan.
- ⚡ **Gevaar van elektrische schokken!** Probeer het apparaat niet zelf te repareren. In het geval van storingen, laat reparaties alleen uitvoeren door gekwalificeerd personeel.
- **Gebruik nooit een beschadigd apparaat!** Als het apparaat is beschadigd, haal de stekker dan uit het stopcontact en neem contact op met de winkel.
- **Waarschuwing!** Dompel de elektrische onderdelen van het apparaat niet onder in water of andere vloeistoffen. Houd het apparaat nooit onder stromend water.
- Controleer de stekker en het netsnoer regelmatig op schade. Als de stekker of het netsnoer is beschadigd, moet het worden vervangen door de technische dienst of een soortgelijk gekwalificeerd persoon om gevaar of letsel te voorkomen.
- Zorg ervoor dat het netsnoer niet in contact komt met scherpe of hete voorwerpen en houd het uit de buurt van open vuur. Als u de stekker uit het stopcontact wilt halen, trek dan altijd aan de stekker en niet aan het netsnoer.
- Zorg ervoor dat niemand per ongeluk aan het netsnoer (of verlengsnoer) kan trekken of kan struikelen over het netsnoer.
- Houd het apparaat in de gaten tijdens gebruik.
- **Waarschuwing!** Zolang de stekker in het stopcontact zit, is het apparaat aangesloten op de voedingsbron.
- Schakel het apparaat uit voordat u de stekker uit het stopcontact trekt.
- Draag het apparaat nooit aan het netsnoer.
- Gebruik geen extra hulpmiddelen die niet worden meegeleverd met het apparaat.
- Sluit het apparaat alleen aan op een stopcontact met de spanning en frequentie die is vermeld op het typeplaatje.

NL



- Sluit de stekker aan op een stopcontact dat eenvoudig bereikt kan worden, zodat de stekker in geval van nood onmiddellijk uit het stopcontact kan worden getrokken. Trek de stekker volledig uit het stopcontact om het apparaat volledig uit te schakelen. Gebruik de stekker om het apparaat los te koppelen van het lichtnet.
- Schakel het apparaat altijd uit voordat u de stekker uit het stopcontact trekt.
- Gebruik nooit accessoires die niet worden aanbevolen door de fabrikant. Zij kunnen mogelijk een veiligheidsrisico vormen voor de gebruiker en kunnen het apparaat mogelijk beschadigen. Gebruik alleen originele onderdelen en accessoires.
- Dit apparaat is niet geschikt voor gebruik door personen (inclusief kinderen) met een verminderd fysiek, sensorisch of geestelijk vermogen, of gebrek aan ervaring en kennis.
- Dit apparaat mag onder geen enkele omstandigheid worden gebruikt door kinderen.
- Houd het apparaat en het netsnoer buiten bereik van kinderen.
- Kinderen mogen niet met het apparaat spelen.
- Koppel het apparaat altijd los van het lichtnet als het onbeheerd wordt achtergelaten en voordat het apparaat wordt gemonteerd, gedemonteerd of gereinigd.
- Laat het apparaat nooit onbeheerd achter tijdens gebruik.

Speciale voorzorgsmaatregelen

- Gebruik het apparaat alleen zoals beschreven in de handleiding.
- Dit apparaat moet worden geïnstalleerd en na ingebruikname worden onderhouden door een gekwalificeerd of opgeleid persoon. En dit apparaat is bedoeld om gebruikt te worden door getraind of gekwalificeerd personeel, zoals keuken- of barpersoneel.
- Plaats het apparaat alleen op een schoon, stabiel, droog, vlak & hittebestendig oppervlak.
-  **Let op! Gevaar voor brandwonden!** De bereikbare oppervlakken van het apparaat kunnen erg heet worden tijdens gebruik. Raak alleen de verwarmingsknop of snelheidsknop aan.

- **Waarschuwing:** Zorg ervoor dat de ventilatieopeningen in het apparaat niet worden geblokkeerd. Als u het apparaat inbouwt, zorg dan voor voldoende ventilatie in de constructie.
- **Waarschuwing:** Plaats tijdens installatie niet op oppervlakken of in de buurt van muren, scheidingswanden of keukenmeubelen en dergelijke- tenzij deze gemaakt zijn van niet-brandbaar, warmte-isulerend materiaal of zijn gecoat met niet-brandbaar, warmte-isulerend materiaal en neem de brandpreventievoorschriften in acht.
- Houd het apparaat uit de buurt van warme oppervlakken en open vlammen. Bescherm het apparaat tegen stof, direct zonlicht, vocht en druppelend en spattend water.
- Gebruik de schappen niet voor de opslag en verwerking van zure, alkalische of zoute voedingsmiddelen.
- Laat tijdens gebruik minimaal 15cm vrij rond het apparaat voor voldoende ventilatie.
- Gebruik geen waterstralen of stoomreiniger tijdens het schoonmaken en dompel het apparaat niet onder in water.



- Plaats geen voorwerpen op het apparaat. Plaats geen open vuurbonnen (bijv. kaarsen) op of naast het apparaat. Plaats geen voorwerpen gevuld met vloeistof (bijv. vazen) op of in de buurt van het apparaat.
- Gebruik geen hard keukengerei op het glazen oppervlak. Giet het water niet weg richting de glazen oppervlakken, de glazen oppervlakken kunnen breken tijdens gebruik.
- Bedek het apparaat nooit tijdens gebruik. Dit kan brandgevaar veroorzaken.
- Trek de stekker van het apparaat uit het stopcontact en laat het volledig afkoelen alvorens het apparaat te reinigen en op te bergen.
- Was het apparaat niet met water. Wassen kan leiden tot lekkages en het risico op elektrische schokken verhogen.
- Probeer niet op het apparaat te klimmen.

Beoogd gebruik

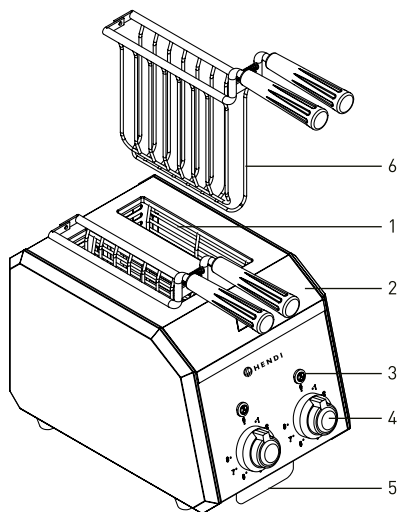
- Het apparaat is bestemd voor professioneel gebruik.
- Dit apparaat is alleen ontworpen voor het roosteren van gesneden brood. Elk ander gebruik kan leiden tot schade aan het apparaat of lichamelijk letsel.
- Gebruik van het apparaat voor andere doeleinden wordt beschouwd als verkeerd gebruik van het apparaat. De gebruiker is volledig aansprakelijk voor alle risico's die voortvloeien uit verkeerd gebruik van het apparaat.

Installatie met aarding

Dit apparaat is geclassificeerd als beschermingsklasse I en moet worden aangesloten op een aansluiting met aarde. Aarding verlaagt de kans op elektrische schokken doordat elektrische stroom via een ontsnapingsdraad kan weglopen. Dit ap-

paraat is uitgerust met een snoer met een aarde-draad en een geaarde stekker. De stekker moet in een stopcontact worden gestoken dat juist is geïnstalleerd en geaard.

Belangrijkste onderdelen van het apparaat



- 1) Broodinzet
- 2) Behuizing
- 3) Power-indicator
- 4) Timerknop
- 5) Krui mellade
- 6) Tostitangen

Vorbereidingen voor het eerste gebruik

- Verwijder alle verpakkingsmaterialen.
- Gebruik het apparaat NIET in geval van een onvolledige levering of schade. Neem contact op met de leverancier (Zie ==> Garantie).
- Reinig het apparaat vóór gebruik (Zie ==> Reiniging en onderhoud).
- Zorg ervoor dat het apparaat volledig droog is.
- Plaats het apparaat op een horizontale, stabiele en hittebestendige ondergrond uit de buurt van waterspatten.
- Zorg ervoor dat er voldoende ventilatie is. Houd een minimale afstand van 20 cm vrij rond het apparaat.

Bediening

- Sluit de stekker aan op een geschikt stopcontact.
- Plaats het gesneden brood in de tang en plaats de tang in de broodinzet
- Schakel het apparaat in door een van de timerknoppen met de klok mee te draaien naar de gewenste tijdspanne (0 – 8 min). Het oranje stroomindicatielampje licht op.
- Zodra de gewenste tijd is bereikt, hoort u het alarmsignaal van het apparaat en schakelt het stroomindicatielampje uit.
- Kruiden die omlaag vallen tijdens het proces worden opgeslagen in de kruidenlade.
- Trek de stekker van het apparaat uit het stopcontact.
- Laat het apparaat volledig afkoelen alvorens het te reinigen of op te bergen.

Opmerking: productieresten kan het apparaat een lichte geur afgeven. Dit is normaal en duidt niet op een defect of gevaar. Zorg ervoor dat het apparaat goed wordt geventileerd.

Reiniging en onderhoud

Let op: Haal de stekker van het apparaat altijd uit het stopcontact en open de glazen schuifdeur, zodat het apparaat volledig kan afkoelen alvorens het te reinigen.

- Reinig het apparaat regelmatig en verwijder eventuele voedselresten.
- **LET OP!** Gebruik nooit schurende of harde voorwerpen om het apparaat te reinigen.
- Reinig het apparaat met lauw water en een zachte doek.
- Gebruik geen waterstraal of stoomreiniger voor het reinigen en dompel het apparaat niet onder in water.
- Geen van de onderdelen mogen worden gewassen in de vaatwasser.

Onderdelen	Hoe te reinigen	Opmerking
Alle accessoires, zoals tostitangen, etc.	- Laat voor ongeveer 10 tot 20 minuten weken in een warm zeepsopje. - Spoel grondig af onder de kraan.	Droog alle onderdelen goed na het reinigen.
Externe oppervlakken	- Veeg schoon met een zachte doek en een beetje mild reinigingsmiddel. Zorg ervoor dat er geen water of vocht in het apparaat kan binnendringen.	

Opslag

- Zorg er altijd voor dat het apparaat al is losgekoppeld van het stopcontact en dat het volledig is afgekoeld.
- Berg het apparaat op een koele en schone plaats op.



Problemen oplossen

Als het apparaat niet naar behoren functioneert, raadpleeg dan de onderstaande tabel voor een oplossing. Als u het probleem nog steeds niet kunt oplossen, neem contact op met de leverancier/dienstverlener

Problemen	Mogelijke oorzaak	Mogelijke oplossing
Het apparaat is aangesloten op het lichtnet en er is aan de timerknop gedraaid, maar het stroomindicatielampje licht niet op.	Stekker is niet juist aangesloten op het stopcontact.	Controleer nogmaals en zorg ervoor dat de stekker juist is aangesloten op het stopcontact.
	Verwarmingsindicator defect.	Neem contact op met de leverancier.
Het apparaat verwarmt niet, maar de verwarmingsindicator licht wel op.	Temperature dial defective.	Neem contact op met de leverancier.
	Verwarmingselement defect.	Neem contact op met de leverancier.

Technische specificaties

Itemnr.: 261163

Bedrijfsspanning en frequentie: 230V~ / 50Hz

Nominaal ingangsvermogen: 1200W

Beschermingsklasse: Class I

Afmetingen na installatie: 200x300x(H)223mm

Opmerking: Technische specificaties onderhevig aan verandering zonder kennisgeving.

Garantie

Elk defect waardoor de werking van het apparaat nadelig wordt beïnvloed dat zich binnen één jaar na aankoop van het apparaat voordoet, wordt gratis hersteld door reparatie of vervanging, mits het apparaat conform de instructies is gebruikt en onderhouden en niet op enigerlei wijze verkeerd is behandeld of misbruikt. Dit laat onverlet uw bij wet bepaalde rechten. Als de garantie van kracht is, vermeld dan waar en wanneer u het apparaat

hebt gekocht en sluit een aankoopbewijs bij (bijv. kassabon of factuur).

Gezien ons streven naar voortdurende verdere productontwikkeling behouden wij ons het recht voor, zonder voorafgaande kennisgeving wijzigingen aan te brengen aan product, verpakking en documentatie.

Verwijdering & milieu

Bij de buitengebruikstelling van het apparaat, mag het niet met het overige huisafval worden verwijderd. In plaats daarvan is het uw verantwoordelijkheid om uw afgedankte apparatuur in te leveren bij een daartoe aangewezen inzamelpunt. Het niet opvolgen van deze regel kan worden bestraft in overeenstemming met de geldende voorschriften voor afvalverwerking. De gescheiden inzameling en recycling van uw afgedankte apparatuur ten tijde van buitengebruikstelling helpt bij de instand-

houding van natuurlijke hulpbronnen en waarborgt dat de apparatuur wordt gerecycled op een manier die de volksgezondheid en het milieu beschermt. Voor meer informatie over waar u uw afval kunt inleveren voor recycling kunt u contact opnemen met uw lokale afvalverwerkingsbedrijf. De fabrikant en importeurs nemen geen verantwoordelijkheid voor de recycling, behandeling en ecologische verwijdering, hetzij rechtstreeks of via een openbaar systeem.



Szanowny Kliencie,

Dziękujemy za zakup urządzenia firmy Hendi. Prosimy o uważne zapoznanie się z niniejszą instrukcją przed podłączeniem urządzenia, aby uniknąć uszkodzeń spowodowanych niewłaściwą obsługą. Należy zwrócić szczególną uwagę na zasady bezpieczeństwa.

WAŻNE ZASADY BEZPIECZEŃSTWA

- Nieprawidłowa obsługa i niewłaściwe użycie mogą spowodować poważne uszkodzenie urządzenia lub zranienie osób.
- Urządzenie stosuj wyłącznie zgodnie z przeznaczeniem. Producent i/lub Sprzedawca nie ponosi żadnej odpowiedzialności za szkody spowodowane nieprawidłową obsługą i niewłaściwym użytkowaniem urządzenia.
- W czasie użycia zabezpiecz urządzenie i wtyczkę kabla zasilającego przed kontaktem z wodą lub innymi płynami. W mało prawdopodobnym przypadku zanurzenia urządzenia w wodzie, natychmiast wyciągnij wtyczkę z kontaktu, a następnie zleć kontrolę urządzenia specjalistom. Nieprzestrzeganie tej instrukcji może spowodować zagrożenie życia.
- Niniejsze urządzenie przeznaczone jest do użytku komercyjnego.
- Nigdy nie otwieraj samodzielnie obudowy urządzenia.
- Nie wtykaj żadnych przedmiotów w obudowę urządzenia.
- Nie dotykaj wtyczki kabla zasilającego wilgotnymi rękami.
- ⚡ **Ryzyko porażenia prądem!** Regularnie kontroluj stan wtyczki i kabla. W przypadku wykrycia uszkodzenia wtyczki lub kabla, zleć naprawę w wyspecjalizowanym punkcie naprawczym.
- **Nigdy nie używaj uszkodzonego urządzenia!** W przypadku, gdy urządzenie spadnie lub ulegnie uszkodzeniu w inny sposób, przed dalszym użyciem zawsze zleć przeprowadzenie kontroli i ewentualną naprawę w wyspecjalizowanym punkcie naprawczym.
- **Ostrzeżenie!** Nie zanurzaj elektrycznych części urządzenia w wodzie lub w innych płynach. Nigdy nie trzymaj urządzenia pod bieżącą wodą.
- Nigdy nie naprawiaj urządzenia samodzielnie może to spowodować zagrożenie życia.
- Chroń kabel zasilający przed kontaktem z ostrymi lub gorącymi przedmiotami i chroń go przed otwartym ogniem. Jeżeli chcesz odłączyć urządzenie z kontaktu, zawsze chwytaj za wtyczkę, nigdy nie ciągnij za kabel.
- Zabezpiecz kabel (lub przedłużacz), aby nikt przez omyłkę nie wyciągnął go z kontaktu ani się o niego nie potknął.
- Urządzenie powinno być używane tylko do celów, dla których zostały pierwotnie zaprojektowane.
- Kontroluj funkcjonowanie urządzenia w czasie użytkowania.
- Dzieci nie uświadamiają sobie zagrożeń, jakie może spowodować użycie urządzeń elektrycznych. Nigdy nie pozwalaj dzieciom posługiwać się elektrycznymi urządzeniami gospodarstwa domowego bez nadzoru.
- Gdy urządzenie nie jest używane oraz zawsze przed czyszczeniem, odłącz je od źródła zasilania, wyciągając wtyczkę z kontaktu.

PL



- **Uwaga!** Jeżeli wtyczka kabla zasilającego jest podłączona do kontaktu, urządzenie cały czas pozostaje pod napięciem.
- Wyłącz urządzenie, zanim wyciągniesz wtyczkę z kontaktu.
- Nigdy nie przenoś urządzenia za kabel zasilający.
- Nie używaj akcesoriów innych niż dostarczone z urządzeniem.
- Urządzenie można podłączać wyłącznie do gniazda o napięciu i częstotliwości zgodnej z danymi znajdującymi się na tabliczce znamionowej.
- Unikaj przeciążenia.
- Po użyciu wyłącz urządzenie wyjmując wtyczkę z gniazda.
- Instalacja elektryczna musi odpowiadać krajowym i lokalnym przepisom.
- Z urządzenia nie mogą korzystać osoby (także dzieci), u których stwierdzono osłabione zdolności fizyczne, sensoryczne lub umysłowe, albo którym brakuje odpowiedniej wiedzy i doświadczenia, chyba że odbywa się to pod nadzorem lub zgodnie z instrukcjami osoby odpowiedzialnej za ich bezpieczeństwo.

Szczególne przepisy bezpieczeństwa

- Korzystaj z urządzenia wyłącznie zgodnie ze wskazówkami zawartymi w instrukcji.
- Niniejsze urządzenie musi zostać zamontowane, oddane do użytku oraz serwisowane przez wykwalifikowany lub przeszkolony personel. Urządzenie powinno być obsługiwane przez odpowiednio przeszkolony lub wykwalifikowany personel, np. personel kuchenny lub osoby obsługujące bar.
- Urządzenie ustaw wyłącznie na czystej, stabilnej, suchej i poziomej powierzchni odpornej na działanie ciepła.



Uwaga! Niebezpieczeństwo poparzenia! Dostępne powierzchnie urządzenia mogą nagrzewać się do wysokiej temperatury. Dotykaj jedynie pokrętła regulacji temperatury i prędkości opiekania.

- **Ostrzeżenie:** Nie zastanawiaj otworów wentylacyjnych urządzenia. W przypadku zabudowania urządzenia upewnij się, czy ma ono zapewnioną właściwą wentylację.
- **Ostrzeżenie:** Podczas instalacji nie umieszczaj urządzenia na powierzchniach lub w pobliżu ścian, przegród lub mebli kuchennych i tym podobnych, jeśli nie są one wykonane z materiałów niepalnych lub pokryte odpowiednim niepalnym materiałem izolującym ciepło. Pamiętaj o przepisach przeciwpożarowych.
- Przechowuj z dala od gorących powierzchni i otwartego ognia. Upewnij się, czy urządzenie nie jest narażone na działanie wysokich temperatur, pyłu, promieni słonecznych, wilgoci, kapiącej wody i rozbryzgów.
- Na półkach nie przechowuj ani nie poddawaj obróbce kwasowych, zasadowych i stonych produktów żywnościowych.
- W trakcie korzystania pozostaw przestrzeń ok. 15 cm wokół urządzenia w celu zapewnienia prawidłowej wentylacji.
- Nie czyść urządzenia za pomocą bezpośredniego strumienia wody lub myjki parowej, nie zanurzaj całego urządzenia w wodzie.

- Nie kładź żadnych przedmiotów na urządzeniu. W pobliżu urządzenia nie umieszczaj żadnych źródeł otwartego ognia (np. zapalonych świec). W pobliżu urządzenia nie umieszczaj żadnych przedmiotów napiętnionych wodą (np. wazonów).
- Nie uderzaj twardymi narzędziami w szklaną powierzchnię urządzenia.
- Nie polewaj wodą szklanych powierzchni, ponieważ mogą one pęknąć podczas korzystania z urządzenia.
- Nie przykrywaj urządzenia w trakcie eksploatacji. Stwarza to niebezpieczeństwo pożaru.
- Przed czyszczeniem i umieszczeniem urządzenia w miejscu przechowywania odłącz je od źródła zasilania i odczekaj, aż zupełnie ostygnie.
- Nie czyść urządzenia za pomocą wody. Mycie urządzenia może spowodować przedostanie się wody do części elektrycznych i doprowadzić do porażenia prądem.
- Nie próbuj wchodzić na urządzenie.

Przeznaczenie

- Urządzenie przeznaczone jest do zastosowania profesjonalnego.
- Urządzenie przeznaczone jest do opiekania krojonego chleba. Użycie urządzenia w jakimkolwiek innym celu może prowadzić do jego uszkodzenia lub do obrażeń ciała.
- Wykorzystanie urządzenia w jakimkolwiek innym celu uznane będzie za wykorzystanie niezgodne z przeznaczeniem. Użytkownik będzie wyłącznie odpowiedzialny za nieprawidłowe wykorzystanie urządzenia.

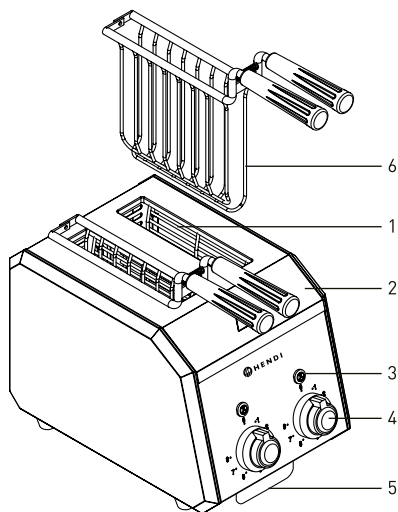
Montaż uziemienia

Kuchenka jest urządzeniem I klasy ochronności i wymaga uziemienia. Uziemienie zmniejsza ryzyko porażenia prądem, dzięki zastosowaniu przewodu odprowadzającego prąd elektryczny. Kuchenka wy-

posażona jest w przewód z uziemieniem z wtykiem uziemiającym. Wtyczka musi zostać podłączona do gniazdka sieciowego, które zostało odpowiednio zamontowane i uziemione.

PL

Główne części urządzenia



- 1) Otwór na chleb
- 2) Obudowa
- 3) Lampka sygnalizująca podłączenie urządzenia do źródła zasilania (lampka kontrolna)
- 4) Pokrętko timera
- 5) Taca na okruchy
- 6) Klamry na tosty wyposażone



Przed pierwszym użyciem

- Zdejmij i usuń opakowanie i zabezpieczenia.
- W przypadku niepełnej dostawy lub uszkodzeń, NIE korzystaj w urządzeniu. Skontaktuj się z dostawcą (patrz ==> Gwarancja).
- Wyciść urządzenie przed użyciem (patrz ==> Czyszczenie i konserwacja).
- Sprawdź, czy urządzenie jest całkowicie suche.
- Umieść urządzenie na poziomej stabilnej powierzchni, odpornej na działanie wysokich temperatur i rozbryzgi płynów.
- Zapewnij odpowiednią wentylację. Zapewnij co najmniej 20-centymetrowy odstęp wokół urządzenia.

Obsługa

- Podłącz wtyczkę do odpowiedniego gniazdka elektrycznego.
- Pokrojony chleb umieść w kłamrze i wóź do otworu na chleb.
- Włącz urządzenie przekręcając jedno z pokręteł timera zgodnie z ruchem wskazówek zegara na odpowiednią wartość (od 0 do 8 minut). Podświetli się pomarańczowa lampka kontrolna.
- Po upływie ustawionego czasu urządzenie wyda sygnał dźwiękowy i lampka kontrolna zgaśnie.
- Podczas opiekania okruchy chleba spadać będą na tacę na okruchy.
- Odłącz urządzenie od źródła zasilania.
- Przed czyszczeniem i umieszczeniem urządzenia w miejscu przechowywania odczekaj, aż zupełnie ostygnie.

Uwaga: Ze względu na pozostałości z procesu produkcyjnego, z urządzenia może wydobywać się nieprzyjemny zapach. Jest to zjawisko normalne i nie świadczy o uszkodzeniu urządzenia ani zagrożeniu dla użytkownika. Sprawdź, czy urządzenie jest dobrze wentylowane.

PL

Czyszczenie i konserwacja

Uwaga: Przed czyszczeniem zawsze odłącz urządzenie od źródła zasilania, otwórz szklane drzwi przesuwne i odczekaj, aż zupełnie ostygnie.

- Regularnie czyść urządzenie i usuwaj z niego resztki żywności
- **UWAGA!** Nigdy nie używaj przedmiotów o właściwościach ściernych lub twardych w celu podparcia urządzenia.
- Przetrzyj urządzenie miękką szmatką zwilżoną letnią wodą.
- Do czyszczenia urządzenia nie używaj bezpośredniego strumienia wody, myjki parowej, ani nie zalewaj całego urządzenia w wodzie.
- Części urządzenia nie mogą być czyszczone w zmywarce.

Części	Czyszczenie	Uwagi
Wszystkie akcesoria, np. kłamry na tosty wyposażone itp.	- Zanurz w ciepłej wodzie z mydłem na ok. 10-20 minut. - Rinse under running water thoroughly.	Dokładnie wysusz wszystkie części.
Zewnętrznie po-wierzchnie	- Wytrzyj miękką szmatką z niewielką ilością łagodnego detergentu. Upewnij się, czy do wnętrza urządzenia nie przedostała się woda lub wilgoć.	

Przechowywanie

- Przed przechowywaniem upewnij się, czy urządzenie zostało odłączone z gniazdka i całkowicie wystygło.
- Urządzenie przechowuj w czystym i chłodnym miejscu.



Wyszukiwanie i usuwanie usterek

Jeśli urządzenie nie działa prawidłowo, przeczytaj poniższą tabelę w celu znalezienia prawidłowego rozwiązania. Jeśli nie możesz rozwiązać problemu, skontaktuj się z dostawcą.

Problem	Możliwa przyczyna	Możliwe rozwiązanie
Urządzenie podłączone jest do źródła zasilania i przekręcono pokrętko timera, ale lampka kontrolna nie zapala się.	Wtyczka nie jest prawidłowo podłączona do źródła zasilania.	Sprawdź, czy urządzenie jest podłączone prawidłowo.
	Uszkodzona lampka sygnalizująca proces podgrzewania.	Skontaktuj się z dostawcą.
Urządzenie nie nagrzewa się, a lampka sygnalizująca podgrzewanie pali się.	Uszkodzony czujnik temperatury.	Skontaktuj się z dostawcą.
	Uszkodzony element grzewczy.	Skontaktuj się z dostawcą.

Specyfikacja techniczna

Nr produktu: 261163

Napięcie robocze i częstotliwość: 230V~ / 50Hz

Znamionowy pobór mocy: 1200W

Stopień ochrony : Klasa I

Wymiary urządzenia po instalacji: 200x300x(H)223mm

Uwagi: Specyfikacja techniczna może ulec zmianie bez uprzedzenia.



Gwarancja

Każda wada bądź usterka powodująca niewłaściwe funkcjonowanie urządzenia, która ujawni się w ciągu jednego roku od daty zakupu, zostanie bezpłatnie usunięta lub urządzenie zostanie wymienione na nowe, o ile było użytkowane i konserwowane zgodnie z instrukcją obsługi i nie było wykorzystywane w niewłaściwy sposób lub niezgodnie z przeznaczeniem. Postanowienie to w żadnej mierze nie narusza innych praw użytkownika wynikających z przepisów prawa. W przypadku zgłoszenia urzą-

żenia do naprawy lub wymiany w ramach gwarancji należy podać miejsce i datę zakupu urządzenia i dołączyć dowód zakupu (np. paragon).

Zgodnie z naszą polityką ciągłego doskonalenia wyrobów zastrzegamy sobie prawo do wprowadzania bez uprzedzenia zmian w wyrobie, opakowaniu oraz danych technicznych podawanych w dokumentacji.

Wycofanie z użytkowania i ochrona środowiska

Pamiętaj!

Nie wyrzucaj zużytego sprzętu łącznie z innymi odpadami

Nie demontuj zużytych urządzeń zawierających niebezpieczne składniki na własną rękę!

Grożą Ci za to kary grzywny!

Po zakończeniu eksploatacji produktu nie wolno gromadzić razem z odpadami komunalnymi, tylko należy odstawić do punktu odbioru odpadów elektrycznych i elektronicznych. Użytkownik ponosi odpowiedzialność za przekazanie wycofanego z użytkowania urządzenia do punktu gospodarowania odpadami. Nieprzestrzeganie tej zasady może być karane zgodnie z lokalnie obowiązującymi przepisami dotyczącymi gospodarowania odpadami. Jeśli urządzenie wycofane z użytkowania jest poprawnie odebrane jako osobny odpad, może zostać przetworzone i zutylizowane w sposób przyjazny dla środowiska, co zmniejsza negatywny wpływ na środowisko i zdrowie ludzi. Aby uzyskać więcej informacji dotyczących dostępnych usług w zakresie odbioru odpadów, należy skontaktować się z lokalną firmą odbierającą odpady.



Symbol przekreślonego kosza na śmieci oznacza, że tego produktu nie wolno wyrzucać do zwykłych pojemników na odpady.

Zużyte urządzenia elektryczne i elektroniczne mogą zawierać niebezpieczne składniki np. rtęć, ołów, kadm lub freon. Jeśli tego typu substancje przedostaną się w sposób niekontrolowany do środowiska, spowodują skażenie wody i gleby, a także wpłyną niekorzystnie na zdrowie ludzi i zwierząt.


Właściwe postępowanie ze zużytym sprzętem zapobiega potencjalnym negatywnym konsekwencjom dla środowiska naturalnego i ludzkiego zdrowia.

Jednocześnie oszczędzamy naturalne zasoby naszej Ziemi wykorzystując powtórnie surowce uzyskane z przetwarzania sprzętu.

Cher client,

Merci d'avoir acheté cet appareil de Hendi. Veuillez lire attentivement ce mode d'emploi avant de brancher l'appareil afin d'éviter tout endommagement pour cause d'usage abusif. Veuillez notamment lire les consignes de sécurité avec la plus grande attention.

Règles de sécurité

- L'utilisation abusive et le maniement incorrect de l'appareil peuvent entraîner une grave détérioration de l'appareil ou provoquer des blessures.
- L'appareil est destiné à un usage commercial.
- L'appareil doit être utilisé uniquement pour le but il a été conçu. Le fabricant décline toute responsabilité en cas de dommage consécutif à un usage abusif ou un maniement incorrect.
- Veillez à tenir l'appareil et la prise électrique hors de portée de l'eau ou de tout autre liquide. Si malencontreusement l'appareil tombe dans l'eau, débranchez immédiatement la prise électrique et faites contrôler l'appareil par un réparateur agréé. La non-observation de cette consigne entraîne un risque d'accident mortel.
- Ne tentez jamais de démonter vous-même le bâti de l'appareil.
- N'enfoncez aucun objet dans la carcasse de l'appareil.
- Ne touchez pas la prise avec les mains mouillées ou humides.
-  **Risque d'électrocution!** Ne tentez jamais de réparer l'appareil. Tous défauts et dysfonctionnement doivent être supprimés par le personnel qualifié.
- **N'utilisez jamais l'appareil endommagé!** Débranchez l'appareil endommagé de l'alimentation électrique et contactez votre revendeur.
- **Avertissement:** N'immergez pas les pièces électriques de l'appareil dans l'eau ou dans d'autres liquides. Ne mettez pas l'appareil sous l'eau courante.
- Vérifiez régulièrement la fiche et le câble d'alimentation pour les dommages. La fiche ou le câble d'alimentation endommagé(e) transmettre pour la réparation au service ou à une personne qualifiée, pour prévenir tous les menaces ou les blessures possibles.
- Assurez-vous que le câble d'alimentation n'est pas en contact avec les objets pointus ou chauds ; gardez le câble loin des flammes nues. Pour retirer la fiche de la prise murale, tirez toujours en tenant la fiche et non le câble d'alimentation.
- Protégez le câble d'alimentation (ou la rallonge) contre le débranchement accidentel de la prise murale. Le câble doit être posé de manière ne provoquant pas les chutes accidentelles.
- Surveillez en permanence l'appareil pendant l'utilisation.
- **Avertissement !** Si la fiche est insérée dans la prise murale, l'appareil doit être considéré comme branché à l'alimentation.
- Avant de retirer la fiche de la prise, éteignez l'appareil !
- Ne transportez jamais l'appareil en tenant le câble.
- N'utilisez aucuns accessoires qui n'ont pas été fournis avec l'appareil.

FR



- L'appareil doit être branché à la prise murale avec une tension et la fréquence indiquées sur la plaque signalétique.
- Insérez la fiche à la prise murale située dans un endroit facilement accessible de sorte qu'en cas de panne l'appareil puisse être immédiatement déconnecté. Pour éteindre complètement l'appareil, débranchez-le de la source d'alimentation. Pour cela, retirez la fiche à l'extrémité du câble d'alimentation de la prise murale.
- Eteignez l'appareil avant de débrancher l'appareil de la prise!
- N'utilisez jamais les accessoires non recommandés par le fabricant. L'utilisation des accessoires non recommandés peut présenter des risques pour l'utilisateur et provoquer les dommages à l'appareil. Utilisez uniquement des pièces et accessoires originaux.
- Cet appareil n'est pas apte à être utilisé par des personnes (enfants compris) avec capacités physiques, sensorielles ou intellectuelles diminuées ou ne possédant pas l'expérience et les connaissances suffisantes.
- Ne laissez jamais les enfants utiliser l'appareil.
- L'appareil et le câble d'alimentation doivent être stockés hors de la portée des enfants.
- Ne permettez pas aux enfants d'utiliser l'appareil pour jouer.
- Débranchez toujours l'appareil de l'alimentation s'il doit être laissé sans surveillance et également avant le montage, le démontage et le nettoyage.
- Ne laissez jamais l'appareil sans surveillance lorsqu'il est utilisé.

Consignes particulières de sécurité

FR

- Utilisez l'appareil uniquement conformément aux instructions du manuel.
- Le présent appareil doit être installé et mis en service et entretenu par un personnel qualifié ou formé. L'appareil doit être utilisé par du personnel par exemple par les employés de la cuisine ou du bar.
- Placez l'appareil uniquement sur une surface propre, stable, sec et horizontale, résistant à la chaleur.



Attention ! Risque de brûlures ! Les surfaces disponibles peuvent chauffer à une température élevée. Ne touchez que les boutons de contrôle de la température et de la vitesse de grillage

- **Avvertissement:** N'obstruez pas les ouvertures de ventilation de l'appareil. En cas d'installation fixe de l'appareil, assurez-vous qu'une ventilation adéquate est garantie.
- **Avvertissement:** Lors de l'installation, ne placez pas l'appareil sur ou près des murs, des cloisons, des meubles de cuisine, etc., s'ils ne sont pas faits de matériaux incombustibles ou recouverts d'un matériau incombustible isolant de la chaleur. Rappelez-vous des dispositions relatives à l'incendie.
- Stockez loin des surfaces chaudes et des flammes nues. Assurez-vous que l'appareil n'est pas exposé à des températures élevées, à la poussière, à la lumière du soleil, à l'humidité, aux éclaboussures et aux gouttes d'eau.
- Ne stockez pas sur les étagères et ne soumettez pas au traitement des produits alimentaires acides, alcalins ou salés.

- Pendant l'utilisation, laissez un espace d'environ 15 cm autour de l'appareil pour assurer une bonne ventilation.
- Ne nettoyez pas l'appareil à l'aide d'un jet d'eau direct ou un nettoyeur à vapeur, ne rincez pas à l'eau.
- Ne placez rien sur l'appareil. Ne placez pas près de l'appareil ou sur l'appareil d'objets brûlants (par exemple des bougies allumées). Ne placez pas près de l'appareil ou sur l'appareil d'objets remplis d'eau (par exemple des vases).
- Ne frappez pas les éléments en verre avec des outils durs.
- Ne rincez pas avec de l'eau des surfaces en verre lors du fonctionnement de l'appareil parce qu'elles peuvent casser pendant le fonctionnement.
- Ne couvrez pas l'appareil lors de l'utilisation, le risque d'incendie.
- Avant le nettoyage de l'appareil dans l'endroit de stockage, débranchez-le de la source d'alimentation et attendez jusqu'à ce qu'il refroidisse complètement.
- Ne nettoyez pas l'appareil avec de l'eau. Le lavage de l'appareil peut provoquer la pénétration de l'eau dans des pièces électriques et entraîner un choc électrique.
- N'essayez pas d'entrer sur l'appareil.

Destination de l'appareil

- L'appareil est destiné à un usage professionnel.
- L'appareil est destiné à griller du pain en tranches. L'utilisation de l'appareil à d'autres fins peut causer son endommagement ou des blessures.
- L'utilisation de l'appareil à d'autres fins sera considérée comme une utilisation inappropriée. L'utilisateur sera seul responsable de l'utilisation incorrecte de l'appareil.

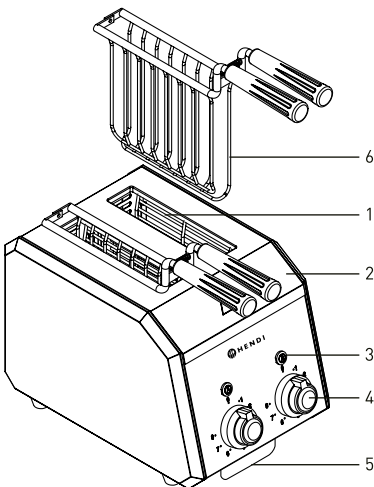
FR

Mise à la terre

Le distributeur est un appareil de la 1ère classe de protection et doit être obligatoirement mis à la terre. La mise à la terre réduit le risque de choc électrique grâce à un conduit évacuant le courant

électrique. L'appareil est équipé d'un conduit avec la mise à la terre et la prise de terre. N'insérez pas la fiche à la prise murale si l'appareil n'a pas été correctement installé et mis à la terre.

Parties principales de l'appareil



- 1) Trou pour le pain
- 2) Extérieur
- 3) Voyant lumineux indiquant la connexion de l'appareil à la source de l'alimentation (voyant lumineux)
- 4) Bouton de la minuterie
- 5) Tiroir pour miettes
- 6) Pincettes avec poignées



Avant la première utilisation

- Retirez et jetez l'emballage et les protections.
- En cas de livraison incomplète ou de dommages N'UTILISEZ PAS l'appareil. Contactez le fournisseur (voir ==> Garantie).
- Avant l'utilisation nettoyez l'appareil (voir ==> Nettoyage et entretien).
- Vérifiez si l'appareil est complètement sec.
- Placez l'appareil sur une surface plane et stable résistante aux températures élevées et aux éclaboussures de liquides.
- Assurez une ventilation adéquate. Laissez au moins 20 cm d'espace autour de l'appareil.

Fonctionnement

- Branchez la fiche à une prise d'alimentation.
- Mettez du pain en tranches dans les pinces et insérez-les dans le trou pour le pain.
- Allumez l'appareil en tournant l'un des boutons de la minuterie dans le sens horaire en réglant une valeur appropriée (de 0 à 8 minutes). Le voyant lumineux orange s'allume.
- Une fois le temps prédéfini écoulé, l'appareil émet un signal sonore et le voyant lumineux s'éteint.
- Lors du grillage les miettes de pain tomberont sur le tiroir pour miettes.
- Débranchez l'appareil de la source d'alimentation.
- Avant de nettoyer et de placer l'appareil dans la zone de stockage, attendez jusqu'à ce qu'il refroidisse complètement.

Remarque: En raison des résidus du processus de production, une odeur désagréable peut être émise par l'appareil. Ceci est un phénomène normal et n'indique aucun dommage à l'appareil ou risque pour l'utilisateur. Vérifiez si l'appareil est bien ventilé.

Nettoyage et entretien

Attention: Avant le nettoyage et l'entretien de l'appareil, débranchez l'appareil de la source d'alimentation, ouvrez la porte coulissante en verre et attendez jusqu'à ce qu'il refroidisse complètement.

- Nettoyez régulièrement l'appareil et retirez les restes de nourriture.
- **Attention !** N'utilisez jamais les objets abrasifs ou durs pour supporter l'appareil
- Essuyez l'appareil avec un chiffon doux imbibé d'eau tiède.
- N'utilisez pas un jet d'eau direct, un jet de vapeur ou immergez tout l'appareil dans l'eau pour nettoyer l'appareil.
- Les éléments de l'appareil ne peuvent pas être nettoyés au lave-vaisselle.

Eléments	Nettoyage	Observations
Tous les accessoires, par exemple les pinces etc.	- A l'eau tiède savonneuse pendant 10-20 minutes. - Rincez précisément à l'eau courante.	Essuyez précisément tous les éléments.
Surfaces extérieures	- Essuyez avec un chiffon doux et une petite quantité de détergent neutre. Assurez-vous que l'eau ou l'humidité ne pénètrent pas à l'intérieur de l'appareil.	

Stockage

- Avant le stockage de l'appareil assurez-vous qu'il a été déconnecté de la prise électrique et a complètement refroidi.
- Stockez l'appareil dans un endroit propre et frais.

Dépannage

Si l'appareil ne fonctionne pas correctement, lisez les instructions dans le tableau ci-dessous pour trouver une bonne solution. Si vous ne pouvez pas résoudre le problème, contactez votre revendeur.

Problème	Cause possible	Solution possible
L'appareil est connecté à une source d'alimentation et le bouton de la minuterie a été tourné mais le voyant lumineux ne s'allume pas.	La fiche n'est pas correctement branchée à la prise électrique.	Vérifiez si l'appareil est correctement branché à la source d'alimentation.
	Le voyant indiquant le processus de chauffage est endommagé.	Contactez votre fournisseur.
L'appareil ne chauffe pas et le voyant de chauffage est allumé.	Le capteur de température défectueux.	Contactez votre fournisseur.
	L'élément de chauffage est endommagé.	Contactez votre fournisseur.

Caractéristiques techniques

Produit n°: 261163

Tension et fréquence: 230V- / 50Hz

Consommation d'énergie: 1200W

Niveau de protection: Classe I

Dimensions de l'appareil après l'installation:

200x300x(H)223mm

Remarque : Les caractéristiques peuvent être modifiées sans préavis.

Garantie

Tout vice ou toute défaillance entraînant un dysfonctionnement de l'appareil qui se déclare dans les 12 mois suivant la date de l'achat sera éliminé à titre gratuit ou l'appareil sera remplacé par un appareil nouveau si le premier a été dûment exploité et entretenu conformément aux termes de la notice d'exploitation et s'il n'a pas été indûment exploité ou de manière non conforme à sa destination. La présente stipulation ne porte pas de préjudice aux autres droits de l'utilisateur prévus par les dispositions légales. Dans le cas où l'appareil est donné à la réparation ou doit être remplacé

dans le cadre de la garantie, il y a lieu de spécifier le lieu et la date de l'achat de l'appareil et produire un justificatif nécessaire (par ex. facture ou ticket de caisse).

Conformément à notre politique d'amélioration permanente de nos produits, nous nous réservons le droit d'introduire sans avertissement préalable des modifications à l'appareil, à l'emballage et aux caractéristiques techniques précisées dans la documentation.

Élimination et protection de l'environnement

En cas de retrait du produit de l'exploitation l'appareil ne peut pas être jeté avec d'autres déchets ménagers. L'utilisateur est responsable de la remise de l'équipement au point de collecte approprié pour l'équipement usagé. Le non-respect des dispositions ci-dessus peut entraîner les pénalités conformément à la réglementation applicable en matière d'élimination des déchets. La collecte sélective et le recyclage des équipements usagés contribuent à la conservation des ressources na-

turelles et assurent un recyclage sans danger pour la santé et l'environnement. Pour plus d'informations sur les endroits de collecte des équipements usagés pour le recyclage, contactez la société de collecte des déchets locale. Le producteur et l'importateur ne sont pas responsables du recyclage et du traitement des déchets d'une manière respectueuse de l'environnement directement et dans le système public.


FR



Gentile cliente,

grazie per aver acquistato questo apparecchio Hendi. Ti invitiamo a leggere queste istruzioni per l'uso con attenzione prima di collegare l'apparecchio al fine di evitare danni dovuti a uso improprio. Ti invitiamo inoltre a prestare particolare attenzione alle precauzioni di sicurezza.

Precauzioni di sicurezza

- L'uso scorretto e improprio dell'apparecchio possono danneggiare seriamente l'apparecchio e ferire gli utenti.
- Questo apparecchio è destinato all'uso commerciale.
- L'apparecchio può essere utilizzato solo per lo scopo per cui è stato concepito e progettato. Il produttore non è responsabile di eventuali danni provocati da uso scorretto ed improprio.
- Tenere l'apparecchio e la spina elettrica lontani da acqua ed altri liquidi. Nel caso improbabile che l'apparecchio cada in acqua, staccare immediatamente la spina dalla presa e fare ispezionare l'apparecchio da un tecnico certificato. L'inosservanza delle presenti istruzioni può dare luogo a situazioni pericolose
- Non provare mai ad aprire l'involucro dell'apparecchio da soli.
- Non inserire oggetti nell'involucro dell'apparecchio.
- Non toccare la presa con le mani bagnate o umide.
-  **Pericoli di scosse elettriche!** Non tentare di riparare l'apparecchio da solo. Eventuali difetti e malfunzionamenti devono essere rimossi soli da personale qualificato.
- **Non usare l'apparecchio danneggiato!** L'apparecchio difettoso deve essere immediatamente scollegato dalla rete e contattare il rivenditore.
- **Attenzione:** Non immergere parti elettriche in acqua o altri liquidi. Non mettere l'apparecchio sotto l'acqua corrente.
- Controllare regolarmente se la spina e il cavo di alimentazione non sono danneggiati. La spina o il cavo danneggiati trasmettere al servizio o alla persona qualificare per riparare, per evitare eventuali pericoli e lesioni.
- Assicurarsi che il cavo di alimentazione non è in contatto con oggetti appuntiti o caldi. Tenere il cavo lontano da fiamme libere. Per scollegare la spina dalla presa, tirare sempre la spina, mai il cavo.
- Proteggere il cavo di alimentazione (o di estensione) per la sconnessione accidentale dalla presa. Disporre il cavo in modo per evitare lo slittamento accidentale.
- Sorvegliare l'apparecchio continuamente durante l'uso.
- **Attenzione!** Se la spina è inserita nella presa, l'apparecchio è considerato come collegato.
- Prima di rimuovere la spina dalla presa, spegnere l'apparecchio!
- Non trasportare l'apparecchio tenendo il cavo di alimentazione.
- Non utilizzare qualsiasi accessorio che non è stato fornito con l'apparecchio.
- L'apparecchio deve essere collegato ad una presa con tensione e frequenza indicate sulla targhetta.

IT



- Inserire la spina nella presa situata in un punto facilmente accessibile in modo che in caso di guasto sia possibile scollegare immediatamente l'apparecchio. Per spegnere completamente l'apparecchio, scollegarlo dalla presa di corrente. Per questo staccare la spina che si trova sull'estremità del cavo di alimentazione.
- Prima di scollegare la spina, ricordarsi sempre di spegnere l'apparecchio!
- Non usare gli accessori non raccomandati dal produttore. L'uso di accessori non raccomandati può creare i rischi per l'utente e provocare i danni all'apparecchio. Usare unicamente solo pezzi ed accessori originali.
- L'installazione elettrica deve soddisfare le normative nazionali e locali applicabili. Questo apparecchio non è destinato all'uso da parte di persone (inclusi i bambini) con capacità fisiche, sensoriali o mentali ridotte, o senza esperienza e conoscenza.
- Non permettere ai bambini di utilizzare l'apparecchio.
- Tenere l'apparecchio con il cavo fuori dalla portata dei bambini.
- Non permettere ai bambini di giocare con l'apparecchio.
- Scollegare l'apparecchio dalla rete se esso deve essere lasciato incustodito e prima del montaggio, dello smontaggio o della pulizia.
- Non lasciare l'apparecchio incustodito durante l'utilizzazione.

Norme di sicurezza speciali

- Utilizzare il dispositivo solo in conformità con le istruzioni nel manuale.
- L'apparecchio dovrebbe essere installato, messo in funzione mantenuto dal personale qualificato. L'apparecchio dovrebbe essere utilizzato dal personale di cucina o di assistenti di bar o di ristoranti addestrati o qualificati.
- L'apparecchio deve essere posto su una superficie pulita, stabile, asciutta e orizzontale resistente a calore.



Attenzione! Pericolo di ustioni! Le superfici disponibili dell'apparecchio non possono riscaldare ad una temperatura elevata. Toccare unicamente le manopole di controllo della temperatura e della velocità di tostatura.

- **Attenzione:** Non ostruire le aperture dell'apparecchio. In caso di installazione fissa dell'apparecchio, assicurarsi che c'è una ventilazione adeguata.
- **Avvertenza:** durante l'installazione, non posizionare il dispositivo sopra o vicino a pareti, pareti divisorie o mobili da cucina e simili, se non sono fatti di materiali non combustibili o coperti con un materiale isolante termico non combustibile idoneo. Ricordarsi le norme antincendio.
- Tenere lontano da superfici calde e fiamme libere. Assicurarsi che l'apparecchio non è esposto a temperature elevate, polvere, luce solare, umidità, sprizzi e gocce d'acqua.
- Non mettere sui ripiani e non sottomettere al trattamento i prodotti alimentari acidi, alcalini e salati.
- Durante l'uso, lasciare uno spazio di circa 15 cm attorno al dispositivo per garantire una corretta ventilazione.



- Non pulire l'apparecchio utilizzando il flusso diretto di acqua o il pulitore a vapore, non immergere tutto l'apparecchio in acqua per le ragioni del rischio di scossa elettrica.
- Non mettere qualsiasi oggetto sull'apparecchio. Non mettere vicino all'apparecchio o sull'apparecchio qualsiasi oggetto che brucia (ad es. candele). Non mettere vicino all'apparecchio qualsiasi oggetto con l'acqua (p. es. vasi).
- Non colpire le parti in vetro con gli strumenti rigidi.
- Non sciacquare la superficie di vetro, in quanto potrebbe rompersi durante il funzionamento.
- Non coprire l'apparecchio durante il funzionamento. Questo crea un pericolo di incendio.
- Prima di pulire l'apparecchio e posizionare l'apparecchio in un luogo lo stoccaggio, scollegarlo dalla presa elettrica e attendere fino a che raffredda completamente.
- Non pulire la macchina con acqua. La pulizia dell'apparecchio può provocare la penetrazione dell'acqua nelle parti elettriche e provocare scossa elettrica.
- Non cercare di entrare sull'apparecchio.

Destinazione del dispositivo

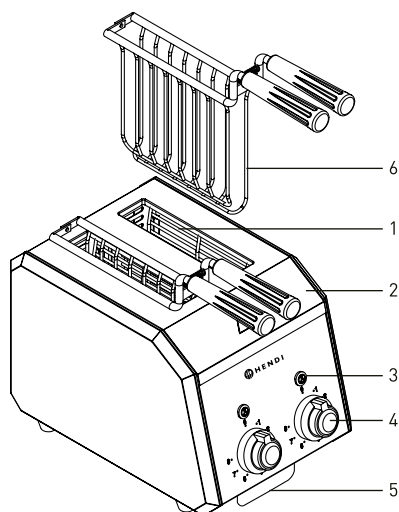
- Il dispositivo è destinato all'uso professionale.
- L'apparecchio è destinato alla tostatura del pane a fette. L'uso dell'apparecchio per altri scopi può causare danni o lesioni.
- L'uso del dispositivo per qualsiasi altro scopo sarà considerato un uso improprio. L'utente sarà l'unico responsabile per l'uso scorretto del dispositivo.

Messa a terra

Il distributore è l'apparecchio della I classe di protezione e deve esser messa a terra. La messa a terra riduce il rischio di scosse elettriche grazie al cavo evacuante il corrente elettrico. L'apparecchio

è dotato di un cavo con una messa a terra. Non inserire la spina nella presa di corrente se l'apparecchio non è stato correttamente installato o messo a terra.

Parti principali dell'apparecchio



- 1) Foro per il pane
- 2) Struttura
- 3) Spia di controllo segnalante l'allacciamento dell'apparecchio alla fonte di alimentazione
- 4) Manopola del timer
- 5) Vaschetta per briciole
- 6) Pinze dotate di manici

Prima del primo utilizzo

- Rimuovere e gettare l'imballaggio e la protezione.
- In caso di consegna incompleta o danni, NON utilizzare il dispositivo. Contattare il fornitore (vedere ==> Garanzia).
- Prima dell'uso pulire l'apparecchio (vedere ==> Pulizia e manutenzione).
- Controllare se l'apparecchio è completamente asciutto.
- Posizionare l'apparecchio su una superficie piana e stabile resistente alle alte temperature e agli schizzi di liquidi.
- Assicurare un'adeguata ventilazione. Assicurare almeno 20 cm di spazio attorno all'apparecchio.

Funzionamento

- Collegare la spina alla presa di alimentazione adeguata.
 - Mettere il pane a fette nelle pinze e inserire nel foro per il pane.
 - Accendere l'apparecchio ruotando uno delle manopole del timer in senso orario impostando il valore appropriato (da 0 a 8 minuti). La spia di controllo arancione si accenderà.
 - Dopo un tempo impostato, l'apparecchio emetterà un segnale acustico e la spia di controllo si spegnerà.
 - Durante la tostatura le briciole di pane cadranno sulla vaschetta per briciole.
 - Scollegare il dispositivo dalla fonte di alimentazione.
 - Prima di pulire e posizionare il dispositivo nell'area di stoccaggio, lasciarlo raffreddare completamente.
- Nota:** A causa di residui del processo di produzione, un odore sgradevole può essere emesso dal dispositivo. Questo è un fenomeno normale e non indica alcun danno al dispositivo o pericolo per l'utente. Controllare se il dispositivo è ben ventilato.

Pulizia e manutenzione

Attenzione: Prima di pulire l'apparecchio. Scollegare l'apparecchio dalla fonte di alimentazione, aprire la porta scorrevole di vetro e aspettare fino a quando raffredda completamente.

- Pulire regolarmente l'apparecchio e rimuovere i residui di cibo.
- **ATTENZIONE!** Non utilizzare gli oggetti abrasivi e duri per sostenere l'apparecchio.
- Pulire il dispositivo con un panno morbido inumidito con acqua tiepida.
- Non utilizzare un getto d'acqua diretto, un getto di vapore o non immergere l'intero dispositivo in acqua per la pulizia.
- Le parti dell'apparecchio non possono essere lavate in lavastoviglie.

Elemento	Pulizia	Osservazioni
Tutti gli accessori, per esempio pinze dotate di manici ecc.	- Immergere in acqua calda e sapone per circa 10-20 minuti. - Risciacquare con acqua corrente.	Asciugare accuratamente tutte le parti.
Superfici esterne	- Pulire con un panno morbido e una piccola quantità di detersivo. Assicurarsi che l'acqua o l'umidità non hanno penetrati l'interno dell'apparecchio.	

Stoccaggio

- Prima di stoccaggio, assicurarsi che l'apparecchio è stato scollegato dalla presa ed ha completamente raffreddato.
- Conservare in un luogo fresco e pulito.



Risoluzione dei problemi

Se l'apparecchio non funziona correttamente, leggere la tabella qui sotto per trovare la soluzione corretta. Se non è possibile risolvere il problema, contattare il rivenditore.

Problema	Causa possibile	Soluzione possibile
L'apparecchio è collegato ad una fonte di alimentazione e la manopola del timer è stata ruotata ma la spia di controllo non si accende.	La spina non è collegata correttamente alla fonte di alimentazione.	Controllare se l'apparecchio è correttamente collegato alla fonte di alimentazione.
	La spia luminosa del processo di riscaldamento è danneggiata.	Contattare il fornitore.
L'apparecchio non si riscalda e la spia luminosa di riscaldamento è accesa.	Il sensore di temperatura difettoso.	Contattare il fornitore.
	L'elemento riscaldante danneggiato.	Contattare il fornitore.

Specifiche tecniche

Prodotto n.: 261163

Tensione e frequenza: 230V~ / 50Hz

Consumo di energia : 1200W

Livello di protezione: Classe I

Dimensioni dell'apparecchio dopo l'installazione:

200x300x(H)223mm

Attenzione: Le specifiche tecniche sono soggette a modifiche senza preavviso.

Garanzia

Qualsiasi difetto che influenza la funzionalità del dispositivo che compaia entro un anno dall'acquisto sarà corretto a titolo interamente gratuito o con la sostituzione del prodotto che è stato utilizzato e sottoposto a manutenzione corretta seguendo le istruzioni, senza alcuna violazione. I diritti legali del cliente non sono assolutamente modificati. Nel caso in cui l'intervento di manutenzione o sostitu-

zione sia previsto nel periodo di validità della garanzia, precisare dove e quando si è acquistato il prodotto, possibilmente allegando lo scontrino.

In linea con la nostra politica di sviluppo continuo dei prodotti, ci riserviamo il diritto di modificare il prodotto, l'imballo e le specifiche di documentazione, senza notifica alcuna.

Smaltimento e protezione dell'ambiente

In caso di ritiro dell'apparecchiatura dal funzionamento il prodotto non può essere smaltito con altri rifiuti domestici. L'utente è responsabile della consegna dell'attrezzatura al punto di raccolta appropriato per l'attrezzatura usata. Il mancato rispetto delle disposizioni sopramenzionate può comportare l'imposizione di sanzioni in conformità con le normative vigenti in materia di smaltimento dei rifiuti. La raccolta e il riciclaggio selettivi di attrezzature usate contribuiscono alla conserva-

zione delle risorse naturali e garantiscono il riciclaggio in modo tale da non nuocere alla salute e all'ambiente. Per ulteriori informazioni sui luoghi di smaltimento delle apparecchiature usate per il riciclaggio, contattare la società locale di raccolta dei rifiuti. Il produttore e l'importatore non sono responsabili per il riciclaggio e il trattamento dei rifiuti in modo ecologico, sia direttamente che nel quadro del sistema pubblico.

Stimate client,

Vă mulțumim pentru achiziționarea acestui aparat Hendi. Vă rugăm să citiți cu atenția acest manual înainte de a conecta aparatul pentru evitarea defectării ca urmare a utilizării incorecte. Acordați o atenție deosebită regulilor de siguranță.

Reguli de siguranță

- Operarea incorectă și utilizarea necorespunzătoare a aparatului poate cauza avaria grav aparatul și poate cauza răni oamenilor.
- Acest aparat este destinat uzului comercial.
- Aparatul poate fi folosit doar în scopul pentru care a fost proiectat. Producătorul nu este răspunzător pentru orice avariere cauzată operării incorecte și a utilizării necorespunzătoare.
- Asigurați-vă că aparatul și ștecherul nu intră în contact cu apă sau alte lichide. În cazul în care aparatul este scăpat în apă, scoateți imediat ștecherul din priză și un tehnician autorizat trebuie să-l verifice. Dacă nu respectați aceste instrucțiuni, acest lucru poate cauza situații care vă pot pune viața în pericol.
- Nu încercați să deschideți singuri carcasa aparatului.
- Nu introduceți nici un fel de obiecte în carcasa aparatului.
- Nu atingeți ștecherul cu mâinile ude sau umede.
- ⚠ **Pericol de electrocutare!** Nu încercați să reparați singur/ă aparatul. În cazul unei defecțiuni, reparațiile vor fi efectuate întotdeauna numai de personal calificat.
- **Nu utilizați niciodată un aparat defect!** Deconectați aparatul de la priza electrică și contactați distribuitorul în cazul unei defecțiuni.
- **Avertisment!** Nu scufundați părțile electrice ale aparatului în apă sau în alte lichide. Nu țineți niciodată aparatul sub jet de apă.
- Verificați în mod regulat ștecărul și cablul pentru a vă asigura că nu sunt deteriorate. În cazul în care ștecărul sau cablul de alimentare este deteriorat, acesta trebuie înlocuit de agentul de service sau de alt personal calificat similar pentru a evita orice pericol.
- Cablul nu trebuie să intre în contact cu obiecte ascuțite sau fierbinți și trebuie păstrat departe de foc. Pentru a scoate ștecărul din priză, trageți întotdeauna de ștecăr, nu de cablu.
- Asigurați-vă că nimeni nu poate trage din greșeală cablul (sau prelungitorul) și că nimeni nu se poate împiedica de el.
- Supravegheați întotdeauna aparatul atunci când este în funcțiune.
- **Avertisment!** Atât timp cât ștecărul este în priză, aparatul este conectat la sursa de electricitate.
- Opriti aparatul înainte de a scoate ștecărul din priză.
- Nu cărați niciodată aparatul ținându-l de cablu.
- Nu utilizați dispozitive suplimentare care nu sunt livrate împreună cu aparatul.
- Conectați aparatul doar la prize electrice cu intensitatea și frecvența electrice menționate pe eticheta aparatului.

RO



- Conectați cablul de alimentare la o priză electrică ușor accesibilă, astfel încât aparatul să poată fi deconectat imediat în caz de urgență. Scoateți cablul de alimentare din priza electrică pentru a opri complet aparatul. Utilizați cablul de alimentare ca dispozitiv de deconectare.
- Opriti întotdeauna aparatul înainte de a deconecta cablul de alimentare.
- Nu utilizați niciodată accesoriile care nu sunt recomandate de către producător. Acestea pot reprezenta un risc de siguranță pentru utilizator și pot deteriora aparatul. Utilizați numai piese și accesoriile originale.
- Acest aparat nu trebuie folosit de copii sau persoane care au capacități mentale, senzoriale sau fizice reduse, sau lipsă de experiență și cunoștințe.
- Acest aparat nu trebuie utilizat sub nicio formă de către copii.
- Nu țineți produsul și cablurile sale la îndemâna copiilor.
- Copiii nu trebuie să se joace cu acest produs.
- Deconectați întotdeauna aparatul de la sursa de alimentare în cazul în care este lăsat nesupravegheat, precum și înainte de asamblare, dezasamblare sau curățare.
- Nu lăsați niciodată aparatul nesupravegheat pe parcursul utilizării.

Reguli speciale de siguranță

- Utilizați aparatul numai în modul descris în manual.
- Aparatul trebuie instalat, pus în funcțiune și întreținut de persoane calificate sau instruite pentru aceasta. Aparatul trebuie utilizat de personal instruit sau calificat, cum ar fi cel de la bucătărie sau de la bar.
- Puneți aparatul doar pe o suprafață de lucru curată, stabilă, uscată, plană și termorezistentă.



Atenție! Pericol de arsuri! Temperatura suprafețelor accesibile poate crește foarte mult în timpul utilizării. Atingeți doar butonul de control al temperaturii sau pe cel de control al vitezei.

- **Avertisment:** Nu obstrucționați orificiile pentru ventilație ale aparatului. La montaj trebuie asigurat că structura permite ventilarea.
- **Avertisment:** În timpul instalării nu așezați aparatul pe suprafața sau în apropierea pereților, pereților despărțitori, mobilierului de bucătărie și a altor obiecte asemănătoare - dacă acestea nu sunt confecționate din materiale necombustibile sau dacă nu sunt învelite în material necombustibil și respectați normele de prevenire a incendiilor.
- Țineți aparatul la distanță de suprafețele fierbinți și de focul deschis. Protejați aparatul contra căldurii, prafului, luminii solare directe, umezelii, picăturilor și apei împrăscate.
- Nu folosiți rafturile pentru depozitarea și procesarea alimentelor acide, alcaline sau sărate.
- În timpul utilizării lăsați cel puțin 15 cm în jur ca spațiu de ventilație.
- Nu folosiți niciodată jeturi de apă sau de abur pentru a curăța; nu scufundați aparatul în apă.

- Nu puneți obiecte pe aparat. Nu puneți obiecte care conțin surse de foc (de exemplu, lumânări) pe aparat sau lângă acesta. Nu așezați obiecte care conțin apă (de exemplu vase) pe sau lângă aparat.
- Nu folosiți ustensile dure atunci când umblați la suprafața de sticlă.
- Nu turnați apă pe suprafețele de sticlă pentru că sticla se va sparge în timpul funcționării.
- Nu acoperiți niciodată aparatul în timpul utilizării. Acest lucru prezintă pericol de incendiu.
- Scoateți aparatul din priză și lăsați-l să se răcească complet înainte de a-l curăța și depozita.
- Nu spălați aparatul cu apă. La spălare se pot produce scurgeri, ceea ce va crește riscul de scurt-circuit.
- Nu încercați să vă suiți pe aparat.

Destinația produsului

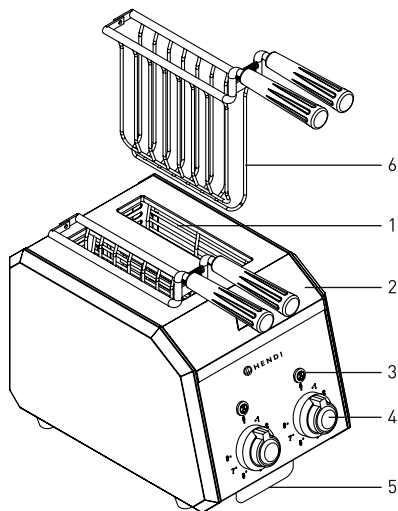
- Acesta este un aparat de uz profesional.
- Acest aparat este destinat exclusiv prăjirii feliilor de pâine. Orice altă utilizare poate avaria aparatul sau provoca accidente.
- Utilizarea aparatului în orice alt scop reprezintă o utilizare incorectă. Utilizatorul este singurul răspunzător de orice utilizare incorectă a aparatului.

Instalația de împământare

Acest aparat este încadrat în clasa de protecție I și trebuie împământat. Împământarea reduce riscul electrocutării prin asigurarea unui fir de ieșire pentru curentul electric. Acest aparat este dotat cu

un cablu cu fir de împământare cu fișă. Fișa trebuie conectată la o priză instalată corespunzător și împământată.

Principalele piese ale aparatului



- 1) Fantă pentru pâine
- 2) Carcasă
- 3) Indicator de alimentare cu curent
- 4) Buton temporizator
- 5) Tavă firimituri
- 6) Grătare echipate



Pregătirea înainte de prima utilizare

- Îndepărtați toate ambalajele și învelitorile de protecție.
- Verificați dacă aparatul este complet și dacă nu a suferit avarii. În cazul în care produsul livrat nu este complet sau dacă există avarii, luați imediat legătura cu furnizorul. NU utilizați aparatul. (Vezi ==> Garanție).
- Curățați aparatul înainte de utilizare (Vezi ==> Curățarea și întreținerea).
- Asigurați-vă că aparatul este complet uscat.
- Amplasați aparatul pe o suprafață orizontală, stabilă și rezistentă la căldură, care este protejată împotriva stropilor de apă.
- Asigurați-vă că există suficientă ventilație. Lăsați o distanță minimă de 20 cm în jurul părții inferioare a vasului.

Utilizare

- Introduceți ștecherul într-o priză electrică adecvată.
- Introduceți felia de pâine în clește și introduceți cleștele în fanta pentru pâine
- Porniți aparatul prin rotirea unuia dintre butoanele rotative în sensul acelor de ceasornic, la intervalul de timp dorit (0 – 8 min). Becul portocaliu al indicatorului de alimentare se va aprinde.
- După atingerea timpului dorit, aparatul va emite un sunet de avertizare și indicatorul luminos se va stinge.
- Firimiturile care cad în timpul procesului de prăjire vor fi păstrate în tava pentru firimituri.
- Scoateți aparatul din priză.
- Lăsați întotdeauna aparatul să se răcească complet înainte de a-l curăța sau depozita.

Notă: Resturile rămase din fabricație pot face ca aparatul să emită un ușor miros. Acest lucru este normal și nu este un semn de defecțiune sau de pericol. Asigurați-vă că aparatul este bine ventilat.

RO

Curățarea și întreținerea

Atenție: Înainte de a curăța aparatul scoateți-l din priză și deschideți ușa pentru a-l să se răcească complet.

- Curățați aparatul în mod regulat și eliminați toate resturile de alimente.
- **ATENȚIE!** Nu folosiți niciodată obiecte abrazive sau dure pentru curățare.
- Curățați aparatul cu apă caldă și o cârpă moale.
- Nu curățați aparatul cu jet de apă sau în mașina de curățat cu aburi și nici nu îl scufundați în apă.
- Niciuna din piese nu poate fi curățată în mașina de spălat vase.

Piese	Cum se curăță	Observații
Toate accesoriile cum ar fi grătare echipate etc.	- Scufundați în apă caldă, cu săpun timp de aproximativ 10 minute până la 20 de minute. - Clătiți bine sub jet de apă de la robinet.	La sfârșit uscați bine aceste piese.
Suprafețele exterioare	- Se curăță ștergând-o cu o cârpă moale și un detergent slab. Aveți grijă ca în aparat să nu pătrundă apă sau umezeală.	

Depozitare

- Asigurați-vă întotdeauna înainte de depozitare că aparatul a fost deconectat de la priză și s-a răcit complet.
- Depozitați aparatul într-un loc răcoros și curat.



Depanarea

Dacă aparatul nu funcționează bine consultați tabelul de mai jos pentru a găsi soluția. Dacă tot nu puteți rezolva problema, luați legătura cu furnizorul/agentul de service.

Probleme	Cauză posibilă	Soluție posibilă
Aparatul este conectat la sursa de curent și ați rotit butonul rotativ, dar indicatorul de alimentare nu se aprinde.	Aparatul nu este conectat în mod corect la priza de alimentare.	Verificați din nou conexiunea.
	Indicatorul de încălzire este defect.	Contactați furnizorul.
Aparatul nu se încălzește dar indicatorul de încălzire se aprinde.	Butonul de temperatură este defect.	Contactați furnizorul.
	Elementul de încălzire este defect.	Contactați furnizorul.

Specificația tehnică

Articol nr.: 261163

Tensiune și frecvență: 230V- / 50Hz

Puterea nominală de intrare: 1200W

Clasa de protecție: Clasa I

Dimensiuni după instalare: 200x300x(H)223mm

Observații: Specificația tehnică poate fi modificată fără preaviz.

Garanție

Orice defecțiune care afectează funcționarea aparatului apărută la mai puțin de un an de la cum-părarea acestuia va fi remediată prin reparație sau înlocuire gratuită, cu condiția ca aparatul să fi fost folosit și întreținut conform instrucțiunilor nu să nu fi fost bruscat sau folosit necorespunzător în vreun fel. Drepturile dumneavoastră legale nu sunt afec-

tate. Dacă aparatul este în garanție, menționați când și de unde a fost cumpărat și includeți dovada cumpărării (de ex. chitanța).

Conform politicii noastre de dezvoltare continuă a produsului, ne rezervăm dreptul de a modifica produsul, ambalajul și documentația fără notificare.

Eliminarea și mediul înconjurător

La dezafectarea aparatului, produsul nu trebuie aruncat împreună cu alte deșeuri menajere. În schimb, este responsabilitatea dumneavoastră să eliminați echipamentul uzat prin predarea acestuia la un punct de colectare desemnat. Nerespectarea acestei reguli poate fi penalizată în conformitate cu reglementările aplicabile privind eliminarea deșeurilor. Colectarea separată și reciclarea echipamentului dumneavoastră uzat la momentul debarasării contribuie la conservarea resurselor na-


turale și asigură realizarea reciclării într-un mod care protejează sănătatea ființelor umane și a mediului. Pentru informații suplimentare privind modul în care puteți preda deșeurile dumneavoastră în scopul reciclării, vă rugăm să contactați compania locală de colectare a deșeurilor. Producătorii și importatorii nu își asumă responsabilitatea cu privire la reciclarea, tratarea și eliminarea ecologică a deșeurilor, fie direct, fie prin intermediul unui sistem public.

RO



Благодарим Вас за покупку оборудования фирмы Hendi. Необходимо внимательно прочитать настоящую инструкцию пользователя во избежание повреждения машины в результате неправильной эксплуатации. Советуем уделить особое внимание правилам техники безопасности.

Правила техники безопасности

- Неправильная эксплуатация и использование оборудования не по назначению может привести к его поломке и травмам пользователей.
- Это оборудование предназначено для коммерческого использования.
- Оборудование следует использовать точно по назначению. Производитель не несет ответственности за повреждения, вызванные неправильной эксплуатацией или неправильным обслуживанием оборудования.
- Оборудование и электрическую штепсельную вилку следует держать вдали от воды и прочих жидкостей. Если штепсельная вилка попадет в воду, ее следует тут же вытащить из розетки электропитания и обратиться к квалифицированному специалисту для проверки устройства. Несоблюдение данных указаний может повлечь за собой угрозу здоровью и жизни обслуживающего персонала.
- Не вскрывать корпус оборудования самостоятельно.
- Не класть никаких посторонних предметов внутрь оборудования.
- Не касаться штепсельной вилки мокрыми или влажными руками.
-  **Опасность поражения током!** Не следует самостоятельно чинить электрооборудование. Любые поломки и неисправности должны устраняться квалифицированным персоналом.
- **Никогда не использовать поврежденное оборудование!** Отключить его от электросети и обратиться к продавцу.
- **Внимание!** Не погружать электрические компоненты в воду или другие жидкости. Не мыть оборудование под проточной водой.
- Регулярно проверять вилку и провод электропитания на предмет повреждений. С целью предотвращения несчастных случаев и травм поврежденную вилку или провод отдать на ремонт в сервисный центр или обратиться к квалифицированному электрику.
- Удостовериться, что провод электропитания не касается острых и горячих предметов. Держать электропровод вдали от открытого огня. Для того, чтобы вынуть вилку из розетки всегда нужно тянуть за вилку, а не за электропровод.
- Защитить провод электропитания (удлинитель) от случайного выпадения из розетки. Электропровод прокладывать так, чтобы случайно не споткнуться о него.
- Постоянно наблюдать за работающим оборудованием.
- **Предупреждение!** Если вилка находится в розетке, оборудование подключено к сети электропитания.
- Перед тем, как вынуть вилку из розетки, оборудование следует выключить!
- Не переносить оборудование, держа за электропровод.

- Не использовать никаких деталей, аксессуаров, которые не поставляются вместе с этим оборудованием.
- Оборудование следует подключать исключительно к розетке, в которой напряжение и частота соответствует параметрам, указанным на паспортной табличке оборудования.
- Вилку следует вставлять в розетку, расположенную в удобном и легкодоступном месте, так чтобы в случае аварии можно было ее немедленно вынуть. Для полного обесточивания оборудования следует отсоединить его от сети электропитания; для этого следует вынуть вилку, находящуюся на конце провода электропитания, из розетки.
- Прежде чем вынуть вилку из розетки, необходимо сначала выключить оборудование!
- Не следует использовать детали и аксессуары, не рекомендованные производителем, т.к. использование таких деталей и аксессуаров может угрожать здоровью и жизни пользователя, а также может привести к поломке оборудования. Следует всегда использовать оригинальные детали и аксессуары.
- Оборудование не предназначено для использования людьми (в том числе детьми) с ограниченными физическими, сенсорными и умственными возможностями, а также людьми, которые не имеют соответствующих навыков и опыта.
- Ни в коем случае нельзя допускать детей к использованию оборудования.
- Оборудование следует хранить в месте, недоступном для детей.
- Не разрешать детям использовать оборудование в качестве игрушки.
- Всегда следует отсоединить оборудование от электропитания, если оставляем ее без надзора, перед монтажом, демонтажем и чисткой.
- Не оставлять включенное оборудование без надзора.

Специальные правила техники безопасности

- Используйте устройство только в соответствии с инструкциями, указанными в руководстве.
- Это устройство должен устанавливать, вводить в эксплуатацию и проводить техническое обслуживание квалифицированный и обученный персонал. Устройство должен обслуживать обученный и квалифицированный персонал, например, персонал кухни или обслуживающий бар.
- Устройство устанавливайте только на чистой, сухой, стабильной, горизонтальной и термостойкой поверхности.



Внимание! Опасность пожара! Доступные поверхности устройства могут нагреваться до высокой температуры. Прикасайтесь только к ручке регулятора температуры и скорости поджарки.

- **Предупреждение:** Не закрывайте вентиляционные отверстия устройства. В случае застройки устройства, убедитесь, что оно имеет достаточную вентиляцию.



- **Предупреждение:** Во время установки не размещайте устройство на поверхностях или вблизи стен, перегородок или кухонной мебели и т.п., если они не сделаны из негорючих материалов или не покрыты подходящим негорючим теплоизоляционным материалом. Помните о правилах пожарной безопасности.
- Храните вдали от горячих поверхностей и открытого пламени. Убедитесь, что устройство не подвергается воздействию высоких температур, пыли, солнечного света, влаги, брызг и капель воды.
- На полках не храните и не обрабатывайте кислые, основные и соленые пищевые продукты.
- Во время использования оставьте пространство около 15 см вокруг устройства, чтобы обеспечить надлежащую вентиляцию.
- Не чистите устройство с использованием прямой струи воды или паровой мойки, не погружайте всего устройства в воду.
- Не кладите на устройство любые предметы. Рядом с устройством не помещайте источники открытого огня (например, горящие свечи). Не помещайте какие-либо предметы, наполненные водой в непосредственной близости от устройства, (например, вазы).
- Не ударяйте твердым инструментом в стеклянные компоненты устройства.
- Не поливайте стеклянные поверхности водой, так как они могут треснуть при использовании устройства.
- Не накрывайте устройство во время работы. Это создает опасность пожара.
- Перед очисткой устройства и установкой его в месте хранения, отключите от источника питания и подождите, пока оно полностью остынет.
- Не мойте устройство водой. При мойке устройства вода может попасть в электрические детали и вызвать поражение электрическим током.
- Не пытайтесь входить на устройство.

Назначение устройства

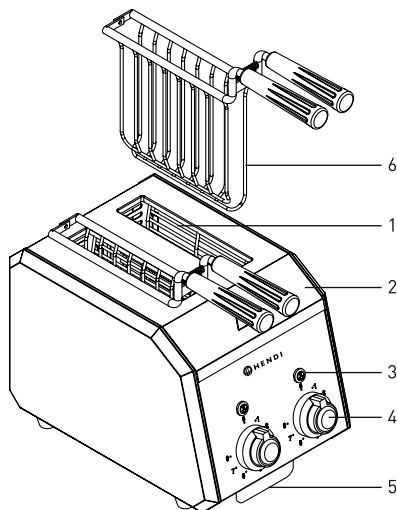
- Устройство предназначено для профессионального использования.
- Устройство предназначено для поджаривания нарезанного хлеба. Использование устройства для любых других целей может привести к повреждению или травме тела.
- Использование устройства для любых других целей будет рассматриваться, как использование не по назначению. Пользователь будет нести исключительную ответственность за правильное использование устройства.

Монтаж устройства

Гранитор является устройством I класса защиты и должен быть заземлен. Заземление снижает риск поражения электрическим током за счет использования отводящего провода. Устройство

оснащено заземляющим проводом с вилкой с заземляющим контактом. Не вставляйте вилку в розетку, если устройство не установлено надлежащим образом и не заземлено.

Основные части устройства



- 1) Отверстие для хлеба
- 2) Корпус
- 3) Световой индикатор подключения устройства к источнику питания (контрольная лампочка)
- 4) Ручка таймера
- 5) Выдвижной поддон
- 6) Зажима для тостов

Перед первым использованием

- Снимите и удалите упаковку и защиты.
- В случае неполной поставки или повреждений НЕ используйте устройство. Свяжитесь с поставщиком (смотри ==> Гарантия).
- Очистите устройство перед использованием (смотри ==> Чистка и обслуживание).
- Убедитесь, что устройство полностью сухое.

- Поместите устройство на ровной, стабильной поверхности, устойчивой к высоким температурам и брызгам жидкости.
- Обеспечьте необходимую вентиляцию. Обеспечьте зазор не менее 20 см вокруг устройства.

Обслуживание

- Подключите вилку к подходящей электрической розетке.
- Поместите нарезанный хлеб в зажим для тостов и поместите его в отверстие для хлеба.
- Включите устройство, повернув одну из ручек таймера по часовой стрелке до нужного значения (от 0 до 8 минут). Загорится оранжевый контрольный индикатор.
- По истечении установленного времени устройство подаст звуковой сигнал и контрольный индикатор погаснет.
- Во время поджаривания хлебные крошки падают на поддон для крошек.

- Отключите устройство от источника питания.
- Перед очисткой и размещением устройства для хранения, дайте ему полностью остыть.

Примечание: Из-за остатков производственного процесса из устройства может выделяться неприятный запах. Это нормальное явление и не указывает на какое-либо повреждение устройства или опасность для пользователя. Проверьте, хорошо ли вентилируется устройство.

RU



Очистка и техническое обслуживание

ЗАМЕЧАНИЕ: Перед очисткой всегда отключайте устройство от источника питания, откройте раздвижную стеклянную дверь и подождите, пока устройство полностью остынет.

- Очищайте регулярно устройство и удаляйте из него остатки пищи.
- **ЗАМЕЧАНИЕ!** Никогда не используйте предметы с абразивными свойствами или твёрдых предметов для поддержки устройства.
- Протрите устройство мягкой тканью, смоченной теплой водой.
- Для чистки устройства не используйте прямую струю воды, пароочиститель и не погружайте устройство в воду.
- Детали устройства нельзя мыть в посудомоечной машине.

Детали	Очистка	Замечания
Все аксессуары, например, зажима для тостов и т.п.	- Погрузите в теплую мыльную воду в течение прибл. 10-20 минут - Промойте под проточной водой.	Тщательно просушите все детали.
Наружные поверхности	- Протрите мягкой тканью и небольшим количеством нейтрального моющего средства. Убедитесь, что во внутрь устройства не попала вода или влага.	

Хранение

- Перед хранением убедитесь, что устройство отключено от розетки и полностью остыло.
- Устройство хранить в прохладном и чистом месте.

RU

Поиск и устранение неисправностей

Если устройство не работает должным образом, обратитесь к приведенной ниже таблице, чтобы найти правильное решение. Если вы не можете решить проблему, обратитесь к поставщику.

Проблема	Возможная причина	Возможное решение
Устройство подключено к источнику питания и ручка таймера была повернута, но индикатор не загорается.	Вилка неправильно подключена к источнику питания.	Проверьте правильность подключения устройства.
	Повреждена лампа, сигнализирующая о процессе нагрева.	Свяжитесь с поставщиком.
Устройство не нагревается, а световой индикатор, сигнализирующий о режиме нагрева, горит.	Неисправный датчик температуры.	Свяжитесь с поставщиком.
	Поврежден нагревательный элемент.	Свяжитесь с поставщиком.

Технические характеристики

№ продукта.: 261163

Рабочее напряжение и частота: 230В~ 50Гц

Потребляемая мощность : 1200Вт

Степень защиты: I класс

Размеры устройства после установки:

200x300x(H)223мм

Примечание: Технические характеристики могут быть изменены без предварительного уведомления.



Гарантия

Любая недоделка или поломка, которая влечет за собой неправильную работу устройства, которая будет выявлена в течение первого года от даты покупки, будет устранена бесплатно, или же все устройство будет заменено новым, если оно эксплуатировалось и обслуживалось согласно инструкции по обслуживанию и не использовалось неправильно, или в разрез с назначением. Данное положение ни коей мере не нарушает иных прав потребителя, изложенных в законо-

дательстве. В случае заявления устройства в ремонт или на замену в рамках гарантии, следует указать место и дату покупки устройства и приложить счет, или чековую квитанцию.

Согласно нашей политике совершенствования наших продуктов оставляем за собой право на ввод изменений в конструкцию, упаковку и в технические параметры, указываемые в технической документации без предупреждения.

Утилизация и защита окружающей среды

В случае вывода оборудования из эксплуатации, продукт нельзя утилизировать вместе с другими бытовыми отходами. Пользователь несет ответственность за передачу оборудования в соответствующий пункт приема техники бывшей в употреблении. Несоблюдение вышеуказанного положения может привести к наложению штрафов в соответствии с действующими правилами в отношении утилизации отходов. Селективный сбор и утилизация использованного оборудования способствуют сохранению природных

ресурсов и обеспечивают рециркуляцию таким образом, который не вреден для здоровья и окружающей среды. Для получения дополнительной информации о том, где можно отдать использованное оборудование для утилизации, обратитесь в местную компанию по сбору отходов. Производитель и импортер не несут ответственности за рециркуляцию и переработку отходов экологически безопасным способом, как непосредственно, так и в рамках государственной системы.

RU



Ευχαριστούμε που αγοράσατε αυτό το προϊόν HENDI. Διαβάστε προσεκτικά το παρόν εγχειρίδιο πριν συνδέσετε τη συσκευή, προκειμένου να προλάβετε πιθανή βλάβη που μπορεί να οφείλεται σε λανθασμένη χρήση. Διαβάστε ιδίως τους κανονισμούς ασφαλείας πολύ προσεκτικά.

Κανονισμοί ασφαλείας

- Η συσκευή είναι για επαγγελματική χρήση.
- Η συσκευή πρέπει να χρησιμοποιείται μόνο για τον σκοπό για τον οποίο προορίζεται και σχεδιάστηκε. Ο κατασκευαστής δεν ευθύνεται για τυχόν ζημιές που προκλήθηκαν από εσφαλμένη λειτουργία και ακατάλληλη χρήση.
- Κρατήστε τη συσκευή και το βύσμα μακριά από νερό και άλλα υγρά. Σε περίπτωση που η συσκευή πέσει μέσα σε νερό, αφαιρέστε αμέσως το βύσμα από την πρίζα και μην τη χρησιμοποιήσετε μέχρι να ελεγχθεί η συσκευή από πιστοποιημένο τεχνικό. Η μη τήρηση των οδηγιών ενδέχεται να προκαλέσει κίνδυνο προς τη ζωή.
- Μην επιχειρήσετε ποτέ να ανοίξετε μόνοι σας το περίβλημα της συσκευής.
- Μην εισάγετε αντικείμενα στο περίβλημα της συσκευής.
- Μην αγγίζετε το βύσμα με υγρά χέρια.
- ⚡ **Κίνδυνος ηλεκτροπληξίας!** Μην επιχειρήσετε να επισκευάσετε μόνοι σας τη συσκευή. Σε περίπτωση δυσλειτουργίας, οι επισκευές πρέπει να διενεργούνται μόνο από εξειδικευμένο προσωπικό.
- **Μην χρησιμοποιείτε ποτέ συσκευή με βλάβη!** Σε περίπτωση βλάβης, αποσυνδέστε τη συσκευή από την πρίζα και επικοινωνήστε με τον πωλητή.
- **Προειδοποίηση!** Μην βυθίζετε τα ηλεκτρικά μέρη της συσκευής σε νερό ή άλλα υγρά. Μην βάζετε ποτέ τη συσκευή κάτω από τρεχούμενο νερό.
- Ελέγχετε τακτικά το βύσμα και το καλώδιο τροφοδοσίας για τυχόν ζημιές. Εάν το βύσμα ή το καλώδιο τροφοδοσίας είναι κατεστραμμένο, πρέπει να αντικατασταθεί από τεχνικό σέρβις ή εξειδικευμένα άτομα για την αποφυγή τυχόν κινδύνου ή τραυματισμού.
- Βεβαιωθείτε ότι το καλώδιο δεν έρχεται σε επαφή με αιχμηρά ή θερμά αντικείμενα και κρατήστε το μακριά από φωτιά. Για να βγάλετε το βύσμα από την πρίζα, να τραβάτε πάντα το βύσμα και όχι το καλώδιο.
- Βεβαιωθείτε ότι το καλώδιο (ή το καλώδιο επέκτασης) είναι τοποθετημένο έτσι ώστε να μην προκαλέσει κίνδυνο να σκοντάψει κανείς.
- Να προσέχετε πάντα τη συσκευή κατά τη χρήση.
- **Προειδοποίηση!** Όσο το βύσμα είναι στην πρίζα, η συσκευή είναι συνδεδεμένη στην πηγή τροφοδοσίας.
- Απενεργοποιήστε τη συσκευή πριν τραβήξετε το βύσμα από την πρίζα.
- Ποτέ μην μεταφέρετε τη συσκευή από το καλώδιο.
- Μην χρησιμοποιείτε συσκευές που δεν παρέχονται μαζί με τη συσκευή.
- Συνδέστε τη συσκευή μόνο σε ηλεκτρική πρίζα με τάση και συχνότητα που αναφέρονται στην ετικέτα της συσκευής.
- Συνδέστε το βύσμα σε μια εύκολα προσβάσιμη ηλεκτρική πρίζα έτσι ώστε σε περίπτωση

έκτακτης ανάγκης η συσκευή να μπορεί να αποσυνδεθεί αμέσως. Για να απενεργοποιήσετε πλήρως τη συσκευή, βγάλτε το βύσμα από την πρίζα.

- Απενεργοποιείτε πάντα τη συσκευή πριν αποσυνδέσετε το βύσμα.
- Μην χρησιμοποιείτε ποτέ εξαρτήματα διαφορετικά από αυτά που συνιστώνται από τον κατασκευαστή. Σε αντίθετη περίπτωση, μπορεί να δημιουργηθεί κίνδυνος για τον χρήστη και να προκληθεί ζημιά στη συσκευή. Χρησιμοποιείτε μόνο αυθεντικά εξαρτήματα και αξεσουάρ.
- Αυτή η συσκευή δεν προορίζεται για χρήση από άτομα (συμπεριλαμβανομένων παιδιών) με μειωμένες σωματικές, αισθητήριες ή διανοητικές ικανότητες ή με έλλειψη πείρας και γνώσης.
- Αυτή η συσκευή δεν πρέπει, σε καμία περίπτωση, να χρησιμοποιείται από παιδιά.
- Κρατήστε τη συσκευή και το καλώδιο μακριά από παιδιά.
- Να αποσυνδέετε πάντα τη συσκευή από το ρεύμα εάν αφήνεται χωρίς επιτήρηση ή δεν χρησιμοποιείται και πριν από εργασίες συναρμολόγησης, αποσυναρμολόγησης ή καθαρισμού.
- Μην αφήνετε ποτέ τη συσκευή χωρίς επιτήρηση ενώ βρίσκεται σε λειτουργία.

Ειδικοί κανονισμοί ασφαλείας

- Χρησιμοποιείτε τη συσκευή μόνο όπως περιγράφεται στο εγχειρίδιο.
- Η συσκευή πρέπει να εγκατασταθεί, να τεθεί σε λειτουργία και να επισκευάζεται από εξειδικευμένο ή εκπαιδευμένο άτομο. Η συσκευή προορίζεται για χρήση από εκπαιδευμένο ή εξειδικευμένο προσωπικό όπως προσωπικό κουζίνας ή μπαρ.
- Τοποθετείτε τη συσκευή σε καθαρή, σταθερή, στεγνή, επίπεδη και ανθεκτική στη θερμότητα επιφάνεια.



Προσοχή! Κίνδυνος εγκαυμάτων! Θερμοκρασία των προσβάσιμων επιφανειών είναι υψηλή κατά τη λειτουργία της συσκευής. Να αγγίζετε μόνο τον διακόπτη θέρμανσης ή ταχύτητας.

- **Προειδοποίηση:** Απομακρύνετε όλα τα εμπόδια γύρω από όλα τα ανοίγματα εξερισμού της συσκευής. Παρέχετε εξερισμό κατά την εγκατάσταση.
- **Προειδοποίηση:** Κατά την εγκατάσταση, μην τοποθετείτε τη συσκευή σε επιφάνειες ή παρακείμενους τοίχους, χωρίσματα ή έπιπλα κουζίνας και παρόμοιες επιφάνειες, που δεν είναι κατασκευασμένες από μη εύφλεκτο υλικό ή επενδεδυμένες με μη εύφλεκτο, θερμομονωτικό υλικό. Τηρείτε πάντα τους κανονισμούς πρόληψης πυρκαγιάς.
- Διατηρείτε τη συσκευή μακριά από θερμές επιφάνειες και ανοικτές φλόγες. Προστατεύετε τη συσκευή από θερμότητα, σκόνη, απευθείας έκθεση στον ήλιο, υγρασία, διαρροές και εκτίναξη νερού.
- Μην χρησιμοποιείτε τις σχάρες για αποθήκευση και επεξεργασία όξινων, αλκαλικών ή αλμυρών τροφίμων.
- Αφήστε τουλάχιστον 15 cm ελεύθερο χώρο γύρω από τη συσκευή για λόγους αερισμού κατά τη χρήση.



- Μην χρησιμοποιείτε πίδακες νερού ή συσκευές καθαρισμού με ατμό και μη βυθίζετε τη συσκευή μέσα σε νερό.
- Μην τοποθετείτε αντικείμενα επάνω στη συσκευή. Μην τοποθετείτε αντικείμενα με ανοικτές πηγές φωτιάς (π.χ. κεριά) επάνω ή δίπλα στη συσκευή. Μην τοποθετείτε αντικείμενα με νερό (π.χ. βάζα) επάνω ή κοντά στη συσκευή.
- Μην χτυπάτε την γυάλινη επιφάνεια της συσκευής με σκληρά σκεύη. Μην ρίχνετε νερό στις γυάλινες επιφάνειες ενώ η συσκευή βρίσκεται σε λειτουργία, καθώς μπορεί να σπάσουν.
- Μην καλύπτετε ποτέ τη συσκευή κατά τη χρήση. Ενδέχεται να προκληθεί πυρκαγιά.
- Αφήνετε τη συσκευή να κρυώσει τελείως πριν την καθαρίσετε ή την αποθηκεύσετε.
- Μην πλένετε τη συσκευή με νερό. Το πλύσιμο μπορεί να προκαλέσει διαρροές και να αυξήσει τον κίνδυνο ηλεκτροπληξίας.

Προβλεπόμενη χρήση

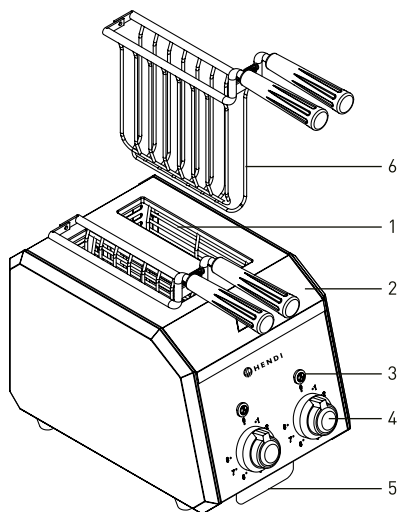
- Η συσκευή προορίζεται για επαγγελματική χρήση.
- Αυτή η συσκευή είναι σχεδιασμένη μόνο για το φρυγάνισμα ψωμιού σε φέτες. Οποιαδήποτε άλλη χρήση μπορεί να προκαλέσει ζημιά στη συσκευή ή τραυματισμό.
- Η χρήση της συσκευής για οποιονδήποτε άλλο σκοπό θεωρείται εσφαλμένη. Ο χρήστης είναι αποκλειστικά υπεύθυνος για την μη κατάλληλη χρήση της συσκευής.

Γείωση

Αυτή η συσκευή ταξινομείται στην κλάση προστασίας Ι και πρέπει να συνδέεται με γείωση προστασίας. Η γείωση μειώνει τον κίνδυνο ηλεκτροπληξίας παρέχοντας ένα καλώδιο διαφυγής για το ηλεκτρικό ρεύμα.

Αυτή η συσκευή είναι εξοπλισμένη με καλώδιο που φέρει καλώδιο γείωσης με βύσμα γείωσης. Το βύσμα πρέπει να είναι συνδεδεμένο σε σωστά τοποθετημένη και γειωμένη πρίζα.ed.

Βασικά εξαρτήματα της συσκευής



- 1) Υποδοχή ψωμιού
- 2) Περίβλημα
- 3) Λυχνία λειτουργίας
- 4) Χρονοδιακόπτης
- 5) Δίσκος για ψίχουλα
- 6) Λαβίδες

Προετοιμασία πριν την πρώτη χρήση

- Αφαιρέστε κάθε προστατευτική συσκευασία.
- Σε περίπτωση μη ολοκληρωμένης παράδοσης ή ζημιών, ΜΗΝ χρησιμοποιείτε τη συσκευή. Επικοινωνήστε με τον προμηθευτή (Βλ. ==> Εγγύηση).
- Καθαρίστε τη συσκευή πριν από την χρήση (Βλ. ==> Καθαρισμός και Συντήρηση).
- Βεβαιωθείτε ότι η συσκευή είναι τελείως στεγνή.
- Τοποθετήστε τη συσκευή σε μια επιφάνεια σταθερή, ανθεκτική στη θερμότητα και προστατευμένη από το νερό.
- Βεβαιωθείτε ότι υπάρχει επαρκής αερισμός. Αφήστε τουλάχιστον 20 cm ελεύθερο χώρο γύρω από τη συσκευή.

Λειτουργία

- Συνδέστε το βύσμα σε μια κατάλληλη ηλεκτρική πρίζα.
- Τοποθετήστε μία φέτα ψωμιού μέσα στη λαβίδα και τοποθετήστε τη λαβίδα μέσα στην υποδοχή ψωμιού
- Ενεργοποιήστε τη συσκευή περιστρέφοντας τον χρονοδιακόπτη στον επιθυμητό χρόνο φρυγανίσματος (0 - 8 λεπτά). Η πορτοκαλί λυχνία λειτουργίας ανάβει.
- Μόλις παρέλθει ο χρόνος φρυγανίσματος, η συσκευή ειδοποιήσει τον χρήστη με έναν ήχο και η λυχνία λειτουργίας σβήνει.
- Τα ψίχουλα που θα πέσουν κατά τη διάρκεια της διαδικασίας φρυγανίσματος αποθηκεύονται στο δίσκο για ψίχουλα.
- Αποσυνδέστε τη συσκευή από την πρίζα.
- Αφήνετε τη συσκευή να κρυώσει τελείως πριν την καθαρίσετε και την αποθηκεύσετε.

Σημείωση: Λόγω καταλοίπων από τη διαδικασία παραγωγής, η συσκευή ενδέχεται να παράγει μια ελαφριά μυρωδιά. Αυτό είναι φυσιολογικό και δεν υποδηλώνει βλάβη ή κίνδυνο. Βεβαιωθείτε ότι η συσκευή διαθέτει καλό εξαερισμό.

Καθαρισμός και Συντήρηση

Προσοχή: Να αποσυνδέετε πάντα τη συσκευή από την πρίζα και να την αφήνετε να κρυώνει τελείως πριν την καθαρίσετε και την αποθηκεύσετε.

- Να καθαρίζετε τακτικά τη συσκευή και να αφαιρείτε τυχόν υπολείμματα τροφίμων.
- **ΠΡΟΣΟΧΗ!** Μην χρησιμοποιείτε ποτέ τριπτικά ή σκληρά αντικείμενα στον καθαρισμό.
- Καθαρίζετε τη συσκευή με χλιαρό νερό και ένα μαλακό πανί.
- Μην χρησιμοποιείτε πίδακες νερού ή συσκευές καθαρισμού με ατμό και μη βυθίζετε τη συσκευή μέσα σε νερό.
- Κανένα μέρος της συσκευής δεν μπορεί να πλυθεί σε πλυντήριο πιάτων.

Μέρη	Τρόπος καθαρισμού	Παρατήρηση
Όλα τα εξαρτήματα, όπως λαβίδες, κλπ.	- Βάλτε τα σε ζεστό σαπουνόνερο για περίπου 10 έως 20 λεπτά. - Ξεπλύνετέ τα καλά με καθαρό νερό.	Στεγνώστε καλά όλα τα εξαρτήματα.
Εξωτερικές επιφάνειες	- Σκουπίστε με ένα μαλακό πανί και ήπιο απορρυπαντικό. Βεβαιωθείτε ότι δεν εισέρχεται νερό ή υγρασία στο εσωτερικό της συσκευής.	

Αποθήκευση

- Βεβαιωθείτε ότι η συσκευή έχει αποσυνδεθεί από την πρίζα και έχει κρυώσει πλήρως.
- Φυλάσσετε τη συσκευή σε δροσερό και καθαρό χώρο.



Αντιμετώπιση προβλημάτων

Αν η συσκευή δεν λειτουργεί σωστά, συμβουλευτείτε τον παρακάτω πίνακα για πιθανές λύσεις. Αν συνεχίσετε να μην μπορείτε να επιλύσετε το πρόβλημα, επικοινωνήστε με τον προμηθευτή/πάροχο σέρβις.

Προβλήματα	Πιθανές αιτίες	Πιθανές λύσεις
Η συσκευή έχει συνδεθεί στην παροχή ρεύματος, ο χρόνος φρυγανίσματος έχει ρυθμιστεί αλλά η λυχνία λειτουργία δεν ανάβει.	Το φις δεν είναι συνδεδεμένο σωστά στην παροχή ρεύματος.	Ελέγξτε ξανά για να βεβαιωθείτε ότι είναι συνδεδεμένο σωστά.
	Η ενδεικτική λυχνία θέρμανσης είναι ελαττωματική.	Επικοινωνήστε με τον προμηθευτή σας.
Η συσκευή δεν θερμαίνεται, αλλά η ενδεικτική λυχνία θέρμανσης ανάβει.	Ο διακόπτης θερμοκρασίας είναι ελαττωματικός.	Επικοινωνήστε με τον προμηθευτή σας.
	Το στοιχείο θέρμανσης είναι ελαττωματικό.	Επικοινωνήστε με τον προμηθευτή σας.

Τεχνικές προδιαγραφές

Αριθ. στοιχείου.: 261163

Τάση και συχνότητα λειτουργίας: 230V~/ 50Hz

Ονομαστική ισχύς εισόδου : 1200W

Κατηγορία προστασίας : κατηγορία I

Διαστάσεις μετά την τοποθέτηση: 200x300x(Y)223mm

Σημείωση: Οι τεχνικές προδιαγραφές μπορούν να αλλάξουν χωρίς προειδοποίηση

Εγγύηση

Οποιοδήποτε ελάττωμα επηρεάζει τη λειτουργικότητα της συσκευής που γίνεται προφανές δύο χρόνια μετά την αγορά της, θα διορθώνεται με δωρεάν επισκευή ή αντικατάσταση, αρκεί η συσκευή να έχει χρησιμοποιηθεί και συντηρηθεί σύμφωνα με τις οδηγίες και να μην έχει γίνει κατάχρηση ή λανθασμένη χρήση της με οποιονδήποτε τρόπο. Δε θίγονται τα νόμιμα δικαιώματά σας. Εάν η συσκευή υποστηρίζεται

από εγγύηση, δηλώστε πού και πότε έχει αγοραστεί και συμπεριλάβετε την απόδειξη αγοράς (π.χ. απόδειξη λιανικής πώλησης).

Σύμφωνα με την πολιτική μας για τη συνεχή εξέλιξη των προϊόντων μας, διατηρούμε το δικαίωμα να αλλάξουμε το προϊόν, τη συσκευασία και τις προδιαγραφές τεκμηριωσής του χωρίς προειδοποίηση.

Απόρριψη & Περιβάλλον

Η συσκευή, μετά το πέρας της διάρκειας ζωής της, δεν πρέπει να απορρίπτεται ως οικιακό απόρριμμα. Πρέπει να απορρίπτεται, με δική σας ευθύνη, σε καθορισμένο σημείο συλλογής. Η μη τήρηση αυτού ενδέχεται να τιμωρείται σύμφωνα με τους ισχύοντες κανονισμούς για τη διάθεση των απορριμμάτων. Η χωριστή συλλογή και ανακύκλωση αυτής της συσκευής κατά τη στιγμή της απόρριψης βοηθά στη διατήρηση των φυσικών πόρων και εξασφαλίζει την

ανακύκλωσή της με τρόπο που προστατεύει την ανθρώπινη υγεία και το περιβάλλον. Για περισσότερες πληροφορίες σχετικά με το πού μπορείτε να απορρίψετε τη συσκευή για ανακύκλωση, επικοινωνήστε με την τοπική εταιρεία συλλογής απορριμμάτων. Οι κατασκευαστές και οι εισαγωγείς δεν αναλαμβάνουν την ευθύνη ανακύκλωσης, επεξεργασίας και οικολογικής διάθεσης, είτε άμεσα είτε μέσω δημόσιου συστήματος.

ΣΕΡΒΙΣ ΕΛΛΑΔΟΣ:

Τηλ.: 213 0 998989 (10 γραμμές)

info@pks-hendi.com







HENDI

Tools for Chefs

Hendi B.V.

Innovatielaan 6
6745 XW De Klomp, The Netherlands
Tel: +31 317 681 040
Email: info@hendi.eu

Hendi Polska Sp. z o.o.

ul. Firmowa 12
62-023 Robakowo, Poland
Tel: +48 61 658 7000
Email: info@hendi.pl

Hendi Food Service Equipment GmbH

Ehring 15
5112 Lamprechtshausen, Austria
Tel: +43 6274 200 10 0
Email: office.austria@hendi.eu

Hendi Food Service Equipment Romania S.R.L.

Str. 13 decembrie 94A, Hala 14
Braşov, 500164, Romania
Tel: +40 268 320330
Email: office@hendi.ro

PKS Hendi South East Europe SA

5 Metsovou Str.
18346 Moschato, Athens, Greece
Tel: +30 210 4839700
Email: info@pks-hendi.com

Hendi Italia S.R.L.

Via Leonardo da Vinci 4
39100 Bolzano (BZ), Italy
Tel: +39 800 727 438
Email: office.italy@hendi.eu

Hendi HK Ltd.

1208, 12/F Exchange Tower
33 Wang Chiu Road, Kowloon Bay, Hong Kong
Tel: +852 2154 2618
Email: info-hk@hendi.eu

Find Hendi on internet:

www.hendi.eu
www.facebook.com/HendiToolsforChefs
www.linkedin.com/company/hendi-food-service-equipment-b.v.
www.youtube.com/HendiEquipment

- Changes, printing and typesetting errors reserved.
- Änderungen und Druckfehler vorbehalten.
- Wijzigingen en drukfouten voorbehouden.
- Producent zastrzega sobie prawo do zmian oraz
błądów drukarskich w instrukcji.
- Variations et fautes d'impression réservés.

- Errori di cambiamenti, di stampa e di impaginazione riservati.
- Drepturi rezervate cu privire la modificări și greșeli de imprimare.
- Изменения, печати и верстки ошибки защищены.
- Με επιφύλαξη αλλαγών, λαθών εκτύπωσης και στοιχειοθεσίας.