

REGENT[®] i351s

stereo bass reflex

BT transmitter

Spotify Connect



NL HANDLEIDING

Lees de handleiding aandachtig door voordat u het toestel gaat gebruiken



Exclusieve verkoop Benelux: Overmania.nl

Inleiding

Netwerkvereisten

Controleer voor gebruik of aan de volgende vereisten is voldaan:

- Breedbandinternet toegang - met gebruik van een draadloos toegangspunt, router of vergelijkbaar netwerkapparaat.
- Een computer of smartphone die verbinding kan maken met het lokale netwerk. Apparaten moeten zich op hetzelfde netwerk als de ontvanger bevinden.

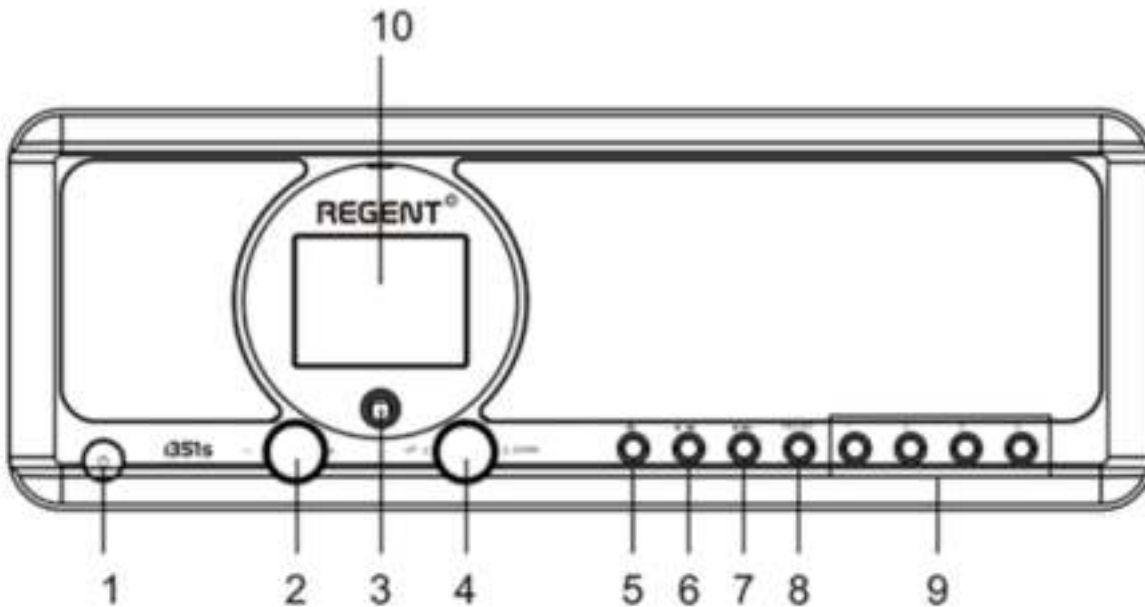
Veiligheidsmaatregelen

- Lees de gebruikershandleiding en de aanbevelingen zorgvuldig door.
- Lees de handleiding aandachtig door voordat u het apparaat voor de eerste keer start.
- Open nooit de behuizing om elektrische schokken te voorkomen. Bij schade aan het garantiezegel vervalt de garantie.
- Koppel het apparaat los van het lichtnet tijdens onweer of wanneer het voor een lange tijd niet wordt gebruikt. Vergeet niet dat de garantie geen dekking biedt voor schade aan het apparaat veroorzaakt door blikseminslag.
- Stel het apparaat niet bloot aan direct zonlicht. Verwijderd houden van warmtebronnen en vochtige omgevingen. Blokkeer de ventilatieopeningen niet om een goede luchtcirculatie te garanderen.
- Plaats het apparaat horizontaal op een vlakke, vlakke en stabiele ondergrond.
- Als u het apparaat van een warme naar een koude kamer verplaatst en vice versa, wacht dan minimaal 1 uur voordat u het apparaat inschakelt. Als u dit niet doet, kan dit problemen veroorzaken.
- Houd het apparaat uit de buurt van vazen, flessen, aquaria en andere waterbronnen om beschadiging van het apparaat te voorkomen. Raak de stekker niet met blote handen aan.
- Plaats geen voorwerpen op de behuizing van het apparaat. Koppel het apparaat los van het elektriciteitsnet voordat u met onderhouds- of installatiewerkzaamheden begint.
- Gebruik geen alcohol of vloeistoffen die ammoniak bevatten om het apparaat schoon te maken. Reinig het indien nodig met een zachte, pluisvrije doek die is bevochtigd met een oplossing van milde zeep en water.
- Sluit geen kabels aan als de stekker in het stopcontact zit.
- Controleer of je werkende kabels hebt. Beschadigde kabels kunnen brand veroorzaken.
- Koppel het apparaat los van de voeding tijdens het maken van de aansluitingen

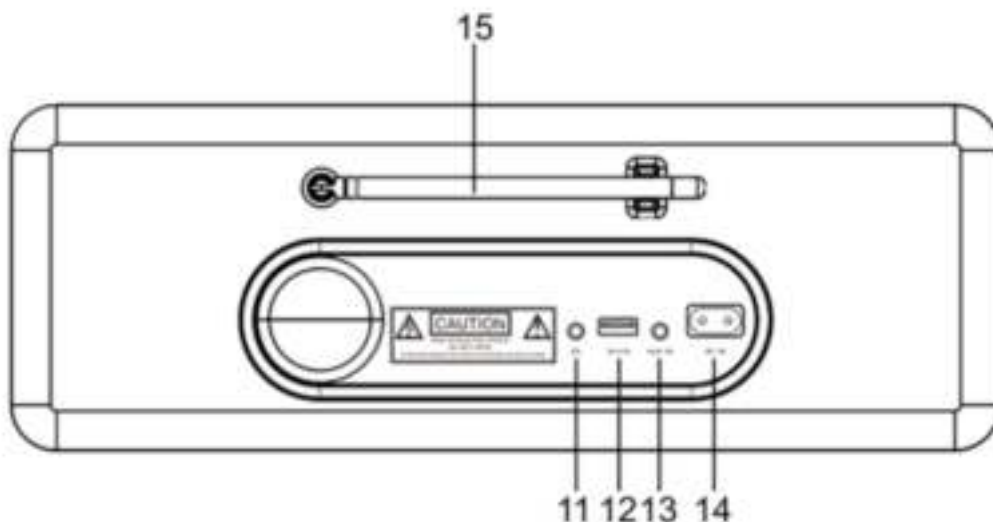
Beschrijving van knoppen/functies

Voorzijde

1. POWER ON/STANDBY button 2. Volume knob - turn to adjust the volume level; press to mute 3. Infrared sensor 4. UP/DOWN knob and OK button - turn to navigate or rewind the track; press to confirm the selection 5. HOME button - press to return to the main menu 6. PREVIOUS ◀ button - left/ previous track 7. NEXT button ▶ - right/next track 8. PRESET button - short press to recall the stored station; press and hold this button to enter the station memorization mode 9. PRESET 1, 2, 3, 4 buttons 10. Color display



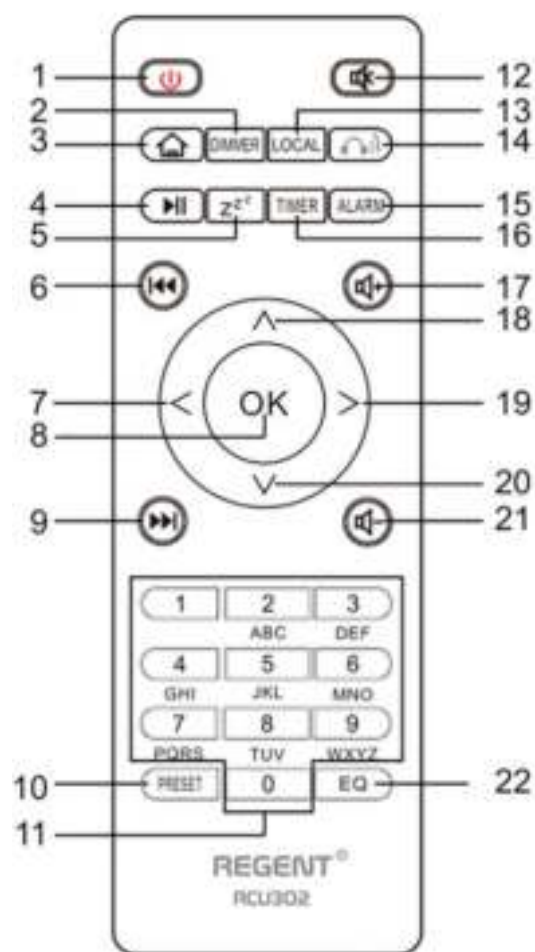
1. AAN/UIT /STANDBY knop	6. VORIGE ◀ knop - links/ vorige track
2. Volume knop – draaien om volume in te stellen. Indrukken voor mute	7. VOLGENDE knop ▶ - rechts/ volgende track
3. Infrarood sensor	8. VOORINSTEL knop - kort indrukken om de opgeslagen zender op te roepen; houd deze knop ingedrukt om naar de modus voor het opslaan van stations te gaan
4. OP/NEER knop en OK knop – draai om te navigeren of om track terug te spoelen; druk in om selectie te bevestigen	9. PRESET 1, 2, 3, 4 knoppen
5. HOME knop – druk in om naar hoofdmenu te gaan	10. kleuren display



11. 3.5mm hoofdtelefoon uitgang	14. Voedingsadapter ingang
12. USB poort (Uitgang: 5V, 1A)	15. Telescopische antenne
13. 3.5mm Aux-in	

Afstandsbediening

1. POWER ON / STANDBY-knop - de pick-up aan / uit zetten
2. DIMMER-knop - dimmer
3. HOME-knop - indrukken om terug te keren naar het hoofdmenu
4. PLAY / PAUSE-knop - druk om de verzending te pauzeren / hervatten
5. SLEEP-knop - zet de ontvanger in de sluimermodus
6. VORIGE knop - indrukken om terug te gaan
7. <Knop - verplaatst de cursor naar links
8. OK-knop - bevestiging van de selectie
9. NEXT-knop - indrukken om een track over te slaan
10. PRESET-knop
11. 0-9 knoppen - selectie van favoriete voorkeurzender, invoeren van tekens
12. MUTE-knop - dempen
13. LOCAL-knop - druk om toegang te krijgen tot lokale internetstations
14. BT-knop - druk om de overdracht naar de hoofdtelefoonfunctie in of uit te schakelen
15. ALARM-knop
16. TIMER-knop
17. VOLUME + knop - Verhoog het volume
18. ^-knop - verplaats de cursor omhoog
19. > knop - verplaatst de cursor naar rechts
20. v-knop - neerwaartse beweging van de cursor
21. VOLUME - knop - verlaag het volume
22. EQ-knop - equalizerinstellingen



Eerste stappen

Sluit het netsnoer aan op het apparaat en op het stopcontact. De radio zal u vragen of u netwerkcontrole wilt activeren wanneer u <Check Network After Power On> inschakelt. Er wordt voorgesteld om deze functie <Ja> in te schakelen. In dit geval zal de radio altijd controleren op een netwerkverbinding.

Verbinding maken met uw wifi-netwerk

Wanneer het netwerkconfiguratiescherm verschijnt, kunt u <JA> selecteren om te beginnen met zoeken naar beschikbare Wi-Fi-netwerken. Als uw router WPS heeft, kunt u <WPS> selecteren om het netwerk te configureren. Het scannen van het wifi-netwerk begint. Na het scannen een lijst met beschikbare netwerken

zal worden vertoond. Selecteer uw netwerk uit de lijst en voer uw netwerkwachtwoord in. Als uw netwerk onbeveiligd is nadat u het in de lijst hebt geselecteerd, zal de radio er automatisch verbinding mee maken.

Opmerking: het netwerkwachtwoord is mogelijk ingesteld door uw installateur of uw internetprovider.

Volg de onderstaande stappen om uw wifi-wachtwoord in te voeren:

- draai de **OMHOOG / OMLAAG**-knop om een teken te selecteren,
- druk op de **NEXT**-toets of de rechter cursortoets om naar de volgende invoer te gaan,
- druk na voltooiing van de invoer op de **UP-toets / OMLAAG OK** draai om te bevestigen.

Het wifi-wachtwoord invoeren met de afstandsbediening. Herinner de

cursor geeft aan waar u het teken invoert. Druk meerdere keren op de volgende nummers op de afstandsbediening om de juiste tekens te krijgen:

1. 1 (spatie) @! # \$% & () + - . / : ; <=> ? [\] ^ { | } ~

2. 2 A B C a b c

3. 3 D E F d e f

4. 4 G H I g h i

5. 5 J K L j k l

6. 6 M N O m n e e

7. 7 P Q R S p q r s

8. 8 T U V t u v

9. 9 W X Y Z w x y z

U kunt ook de cursortoetsen gebruiken om de juiste tekens in te voeren:

- <- ga naar het vorige veld, het veld kan worden overschreven
- >- ga naar het volgende veld, de laatste invoer blijft behouden.
- ^ / v - tekenselectie
- OK - klik twee keer om het ingevoerde wachtwoord te bevestigen

Het apparaat zal proberen verbinding te maken met het draadloze netwerk. Het kan enkele seconden duren om verbinding te maken met het netwerk. Nadat de verbinding tot stand is gebracht, wordt het hoofdmenu weergegeven. U kunt nu genieten van uw internetradio.

Internetradio

Selecteer <Internet Radio> in het menu, u ziet verschillende opties. Selecteer <Radiostation / Muziek> om naar radiostations over de hele wereld te luisteren.

Mijn favoriet

Er wordt een lijst met uw favoriete radiostations weergegeven.

Een zender programmeren:

Terwijl u uw favoriete zender afspeelt, drukt u lang op de **PRESET**-knop om het menu <Toevoegen aan favorieten> te openen. Druk op de knop om te bevestigen. De zender die wordt afgespeeld, wordt automatisch toegevoegd aan de lijst met voorkeuzenders. De zenders worden in oplopende volgorde opgeslagen. U kunt maximaal 250 radiostations opslaan.

U kunt uw lijst met favoriete zenders op elk moment bewerken. Ga naar <Internet Radio> <Mijn Favorieten> of druk op de **PRESET**-knop wanneer de lijst met favoriete zenders wordt weergegeven, en druk vervolgens op de **NEXT**-knop. De volgende opties worden weergegeven:

Wissen - om de geselecteerde zender te verwijderen

Omhoog - om het geselecteerde station een niveau hoger in de rangschikking te plaatsen

Omlaag - om het geselecteerde station een niveau lager in de rangschikking te plaatsen

Hernoemen - om de geselecteerde zender te hernoemen

Afspelen - om de geselecteerde zender af te spelen

Selecteer de gewenste actie met de cursor en bevestig met de **OK**-toets.

Om een voorkeuzender op te roepen:

Druk kort op de **PRESET**-toets en selecteer de gewenste zender.

Radiostation / Muziek

Selecteer deze optie om de gewenste radiozender te selecteren op categorie, genre, locatie enz.

lokale radio

Als u via internet snel toegang wilt tot een radiostation in uw regio, selecteert u deze optie en een lijst met beschikbare stations in uw regio worden weergegeven.

Geschiedenis

De radio onthoudt de laatste 10 beluisterde stations.

Een zender zoeken

U kunt de gewenste radiozender vinden door de naam van de zender in te voeren.

Een nieuw radiostation toevoegen

Als u de gewenste zender niet kunt vinden in de lijst met radiostations en u weet de URL, kunt u hier een link invoeren en de zender aan uw favorietenlijst toevoegen. Let op: De link moet een URL voor audiostreaming zijn om de zender op de radio af te spelen. Terwijl het radiostation speelt, toont het display een kleurenafbelding van het radiostation (als het station dergelijke informatie verstrekt).

Bluetooth / Mediacentrum

Bluetooth

De radio ontvangt en speelt muziek af die wordt gestreamd door een ander Bluetooth-apparaat. Selecteer <Bluetooth> in het hoofdmenu om de Bluetooth-modus te openen. Nadat de Bluetooth-modus is geactiveerd, kunt u de ontvanger van andere Bluetooth-apparaten vinden.

1. Schakel Bluetooth in op het Bluetooth-apparaat en zoek naar het apparaat met de naam "REGENT i351s" in de lijst. Selecteer om te beginnen met koppelen.
2. Als de verbinding tot stand is gebracht, hoort u een pieptoon en wordt op het LCD-scherm "Bluetooth connected" weergegeven.
3. U kunt nu beginnen met het afspelen van muziek vanaf uw Bluetooth-apparaat.

Een korte druk op de **PAUSE**-knop pauzeert of hervat het afspelen. Draai de **OMHOOG / OMLAAG**-knop of houd de **PREVIOUS / NEXT**-knoppen op het hoofdapparaat ingedrukt of druk op de **PREVIOUS / NEXT**-knop op de afstandsbediening om naar het vorige / volgende nummer te gaan.

Mediacenter

USB afspelen

1. Sluit het USB-opslagapparaat rechtstreeks aan op de USB-poort aan de achterkant van het apparaat.
2. Druk op de **HOME**-knop en gebruik de knoppen **OMHOOG / OMLAAG + OK** om Media Center te selecteren in het hoofdmenu.
3. Selecteer USB om toegang te krijgen tot de USB-modus en gebruik vervolgens de **OMHOOG / OMLAAG + OK**-knop op het apparaat of de **^ / v + OK**-knoppen op de afstandsbediening om een map / muziek te selecteren en te beginnen met afspelen.

Druk kort op de **PLAY / PAUSE**-knop om het afspelen te pauzeren of te hervatten. Draai de **OMHOOG / OMLAAG**-knop of houd de **PREVIOUS / NEXT**-knoppen op het hoofdapparaat ingedrukt of druk op de **PREVIOUS / NEXT**-knoppen op de afstandsbediening om naar het vorige / volgende nummer te gaan.

Muziek streamen

Na het configureren van de UPnP / DLNA-compatibele server om mediabestanden te delen met uw radio, kunt u beginnen met het streamen van muziek.

1. Selecteer <Media Center> in het hoofdmenu en selecteer <UPnP>.
2. Het kan enkele seconden duren voordat het apparaat klaar is met het scannen van de beschikbare UPnP-servers. Als er geen UPnP-servers worden gevonden, wordt <Lege lijst> weergegeven.
3. Selecteer na succesvol scannen de UPnP-server.
4. De radio toont de mediacategorieën die beschikbaar zijn op de UPnP-server, b.v. "Muziek", "Afspeellijsten" enz.
5. Selecteer de mediabestanden die u wilt afspelen.
6. De afspeelmodus kan worden ingesteld in <Setup> <Playback Settings>.

Opmerking: als u over DLNA-compatibele servers beschikt, volgt u de bovenstaande stappen om door audiobestanden te bladeren en deze af te spelen vanaf een DLNA-compatibel apparaat.

BT Tx en DLNA

BT Tx (Bluetooth-zender)

Deze internetradio biedt u de mogelijkheid om draadloos te luisteren met een Bluetooth-hoofdtelefoon of TWS-oordopjes via de ingebouwde Bluetooth-zender.

1. Druk op de BT-knop op de afstandsbediening terwijl u naar de media luistert, op het display worden als volgt drie opties voor de **BT Tx**-modus weergegeven:

- **Inschakelen (luidspreker aan)** - om de **BT Tx**-functie in te schakelen, terwijl het geluid nog steeds uit de radioluidspreker komt.
- **Aan (luidspreker uit)** - om de **BT Tx**-functie in te schakelen en het geluid van de radioluidspreker uit te schakelen.
- **Uitschakelen** - om de **BT Tx**-functie uit te schakelen.

2. Selecteer een van de Enable-opties om de **BT Tx**-functie in te schakelen en schakel vervolgens de Bluetooth-hoofdtelefoon of TWS-oordopjes in. Het duurt ongeveer 30 seconden om de oortelefoons of TWS-oordopjes te zoeken en automatisch aan te sluiten. Eenmaal verbonden, kun je naar de radio luisteren met een koptelefoon of oordopjes.

Opmerking: het bereik van de Bluetooth-zender is beperkt tot ca. 140 meter (open gebied) afhankelijk van de omgeving en het gebruikte apparaat.

DLNA

Naast UPnP kan dit apparaat ook de DLNA-functie ondersteunen. Internetradio kan een muziekstream afspelen vanaf een DLNA-compatibel apparaat zolang de internetradio en andere DLNA-apparaten zich op hetzelfde Wi-Fi-netwerk bevinden. De radio wordt gedetecteerd als "Regent i351s" wanneer u ernaar probeert te zoeken op andere apparaten.

Opmerking: de DLNA-functie is compatibel en werkt met de bijbehorende applicaties van derden op het Android-platform. Apple-apparaten worden niet ondersteund.

FM-modus:

Verleng de telescopische antenne en pas de lay-out ervan aan om het ontvangstniveau te optimaliseren. Selecteer FM in het hoofdmenu om naar de FM-modus te gaan. Om automatisch naar de volgende/beschikbare FM-zender te zoeken, houdt u de PREVIOUS- of NEXT-knop 2 seconden ingedrukt, de radio zoekt automatisch naar een beschikbare zender. Als u de frequentie wilt verfijnen, draai de OMHOOG / OMLAAG-knop op het apparaat of druk op de \wedge / \vee -knoppen op de afstandsbediening.

Automatisch scannen van voorinstellingen

U kunt FM-zenders automatisch voorprogrammeren. Druk op de OMHOOG / OMLAAG + OK-knop (of de \wedge / \vee + OK-knoppen op de afstandsbediening), u wordt gevraagd of u automatisch scannen wilt uitvoeren of niet. Selecteer "Ja" en druk op OK om te bevestigen en het scannen en voorinstellen van de zenders zal beginnen. Als u klaar bent, drukt u kort op de PRESET-knop, de eerste voorkeurzender wordt weergegeven.

Station volgen

Dit is een functie waarmee u dezelfde zender op internet kunt vinden, op voorwaarde dat de radiozender een internetstream beschikbaar heeft en geschikt is om op de radio af te spelen. Door naar internetradio te luisteren, kunt u uzelf bevrijden van ruis die meestal wordt veroorzaakt door interferentie of slechte FM-ontvangst. Selecteer na het scannen van de FM-band het kanaal dat moet worden afgespeeld. Als hetzelfde kanaal beschikbaar is op internet, verschijnt er een pictogram in de rechterbenedenhoek van het scherm. Houd de **UP / DOWN + OK-knop** (of \wedge / \vee + OK-knoppen op de afstandsbediening) ingedrukt, de ontvanger schakelt over naar de internetradiomodus om het bijbehorende kanaal af te spelen.

DAB-modus

Zonder internetverbinding luister je naar reguliere DAB-zenders. Verleng de telescopische antenne en pas de lay-out ervan aan om het ontvangstniveau te optimaliseren. Selecteer DAB in het hoofdmenu om naar de DAB-modus te gaan. Als u de DAB-modus voor het eerst gebruikt, zoekt de ontvanger automatisch naar DAB-radiostations. Na het scannen geeft de ontvanger een lijst met gevonden DAB-zenders weer.

Selecteer de zender waarnaar u wilt luisteren en druk op de knop **UP / DOWN + OK** (of de knop **^ / v + OK** op de afstandsbediening) om het afspelen te bevestigen. Druk op de PREVIOUS-knop (of < op de afstandsbediening) om terug te keren naar de zenderlijst. Als u nogmaals op de PREVIOUS-knop (of < op de afstandsbediening) drukt, wordt een waarschuwing weergegeven dat de zenderlijst wordt verwijderd. Hiermee kunt u ook DAB-zenders opnieuw scannen. Selecteer <NO> om de bestaande zenderlijst te behouden en naar nieuwe zenders te zoeken. Selecteer <JA> om de bestaande zenderlijst te verwijderen en opnieuw een volledige scan uit te voeren. Selecteer <ESC> om de huidige bewerking af te sluiten.

Om het afspelen van een zender te stoppen, drukt u op de PLAY / PAUSE-knop. Elke keer je het spel wilt hervatten, druk je nogmaals op dezelfde knop.

Configuratie

Tijdweergave

U kunt ervoor kiezen om de tijd in analoge of digitale modus weer te geven.

Netwerk

Draadloze netwerkconfiguratie

Druk op de UP / DOWN + OK-knop (of **^ / v + OK**-knop op de afstandsbediening) om te zoeken naar beschikbare draadloze netwerken.

Draadloos netwerk (WPS PBC)

Met WPS kan de radio verbinding maken met de router door op één toets op de ontvanger en de WPS-toets op de router voor Wi-Fi-verbinding te drukken, op voorwaarde dat de router een WPS-functie heeft.

Handmatige configuratie

U kunt DHCP in- of uitschakelen en de netwerknaam invoeren

(SSID) of verwijder het verbonden netwerk (SSID).

Controleer netwerk na inschakelen

Schakel controle en netwerkverbinding in of uit bij het inschakelen van de ontvanger.

Datum en tijd

De tijd wordt automatisch ingesteld en aangepast aan de geografische locatie van de ontvanger. Met deze instelling kunt u de datum en tijd handmatig wijzigen.

Stel het tijdformaat in

Instelling tijdformaat: 12/24 uur.

Stel het datumformaat in

Datumnotatie: JJJJ / MM / DD, DD / MM / JJJJ en MM / DD / JJJJ. Als handmatige configuratie is geselecteerd, verschijnt de optie Zomertijdinstelling (DST) ook in de lijst

Alarm

Dubbele wekker

Er zijn 2 wekkers en de volgende instellingen:

- Alarmplanning: u kunt een alarm plannen om te herhalen voor elke dag, specifieke dag van de week, of slechts één alarm selecteren.
- Alarmtoon: Wakker worden met radio (dit moet een vooraf ingestelde zender zijn), Wakker worden met melodie en Wakker worden met geluid.
- Alarmvolume: selecteer deze optie om het gewenste volumeniveau aan te passen.

Wekker snoozen

Is je een dutje wilt doen of in korte tijd een wekker nodig hebt, kun je deze functie gebruiken. U kunt een tijd kiezen van 5 tot 120 minuten. De snooze-functie is niet beschikbaar voor het NAP-alarm. Opmerking: het NAP-alarm piept alleen.

Snooze

Als het alarm afgaat, kunt u door op een willekeurige toets te drukken, behalve de STANDBY-knop, naar de <Snooze>-modus gaan. Het alarm gaat 5 minuten later opnieuw af. U kunt altijd op de STANDBY-knop drukken om het alarm te annuleren. Opmerking: het piept automatisch na 1 minuut voor netwerkproblemen waardoor het ontwaken van de radio niet werkt.

Tijdopnemer

Druk op \wedge / \vee / \langle / \rangle op de afstandsbediening om de timer in te stellen en druk vervolgens op OK om te bevestigen.

Dimmer

U kunt de achtergrondverlichting van het LCD-scherm aanpassen met de volgende instellingen:

- Energiebesparing - U kunt de achtergrondverlichting zo instellen dat deze gedimd wordt wanneer deze een bepaalde tijd niet in gebruik is.
- Inschakelen - U kunt het achtergrondverlichtingsniveau voor de werkmodus aanpassen.
- Display - U kunt kiezen tussen weergave in kleur en zwart-wit.

Energiebeheer

Met deze functie kan de ontvanger in de stand-bymodus gaan om energie te besparen wanneer er geen internetsignaal wordt ontvangen. De standaardinstelling is 15 minuten. Wanneer de ontvanger geen internetsignaal ontvangt, gaat deze na 15 minuten in de standby-modus. Andere tijdframes zijn beschikbaar: 5 minuten en 30 minuten. De instelling kan ook worden uitgeschakeld.

Slaaptimer

U kunt een slaaptimer instellen om de radio na een bepaalde tijd in stand-by te zetten.

De beschikbare tijdframes zijn van 15 minuten tot 180 minuten in stappen van 15 minuten.

U kunt ook instellingen maken met de SLEEP-knop op de afstandsbediening: na het indrukken van de SLEEP-knop ziet u de slaaptimer in de rechterbovenhoek van het display.

Weer

U kunt instellen dat weersinformatie in de standby-modus wordt weergegeven door:

het selecteren van verschillende regio's en temperatuureenheid. Om de weerweergave uit te schakelen, gaat u naar Instellingen> Weer> Weergeven in stand-by> selecteer Uit.

Lokale radioconfiguratie

De radio detecteert automatisch lokale stations - druk gewoon op LOCAL op de afstandsbediening om toegang te krijgen tot radiostations in uw regio. U kunt deze instelling ook vinden in het menu <Internetradio>. Als u lokale zenders naar andere landen wilt wijzigen, kunt u "Manual Setup" selecteren om de wijziging door te voeren.

Afspeelconfiguratie

UPnP-afspeelvoorkeursinstellingen. U kunt het afspelen instellen op Uit, Eén herhalen, Alles herhalen, Nummers in willekeurige volgorde afspelen.

Equalizer

Kies de gewenste equalizer die bij uw voorkeuren past.

BT Tx

Selecteer om de BT Tx-functie in of uit te schakelen.

Hervatten na inschakelen Indien ingeschakeld, hervat de receiver het afspelen van de laatst beluisterde zender wanneer deze weer wordt ingeschakeld. De AAN-instelling is standaard ingeschakeld.

Apparaat

De naam van het apparaat wijzigen

De receiver kan muziek afspelen van DLNA-compatibele apparaten die op hetzelfde wifi-netwerk zijn aangesloten. De ontvanger wordt gedetecteerd door DLNA-apparaten onder de naam "REGENT i351s". Dit is de standaardnaam. U kunt deze instelling gebruiken om de ontvanger een andere naam te geven.

Applicatie op afstand - AirMusic-bediening

U kunt de gratis AirMusic Control-applicatie gebruiken om de ontvanger te beheren met uw telefoon of tablet. De applicatie is beschikbaar in Android Google Play en Apple App Store. Zowel de ontvanger als het apparaat waarop de applicatie is geïnstalleerd, moeten zich in hetzelfde netwerk bevinden.

Software-update

Informatie over het updaten van de software van de ontvanger verschijnt op het display wanneer de fabrikant de update uitbrengt. De downloadupdate is van internet en vereist een internetverbinding voordat deze van kracht wordt. Opmerking: deze optie is alleen voor gebruik door de fabrikant.

Standaard instellingen terugzetten

Met deze optie kunt u de instellingen van de ontvanger terugzetten naar de oorspronkelijke staat. Opmerking: al uw instellingen gaan verloren wanneer u de standaardinstellingen herstelt.

Gebruik je telefoon, tablet of computer als afstandsbediening voor Spotify. Ga naar spotify.com/connect voor meer informatie.

Fout	Oplossing
Er is geen display, de radio reageert niet op bediening	Stel de voeding in volgens de gebruiksaanwijzing en met behulp van de maatregelen die in het pakket zijn voorzien.
Kan niet worden bediend met de afstandsbediening	Batterijen ontladen of verkeerd geplaatst. Controleer of de batterijen in de juiste richting zijn geplaatst.
DAB+-ontvangst is slecht	Antenne niet volledig uitgeschoven. De locatie van de radio wijzigen (bijvoorbeeld dichterbij het raam). Stationsscan herhalen.
FM-ontvangst is slecht	antenne niet volledig uitgeschoven. Verander de locatie van de radio (bijvoorbeeld dichterbij het raam). Stationsscan herhalen.
Slechte geluidskwaliteit tijdens het afspelen van muziek	Bestand met lage bitsnelheid. Controleer het audiobestand. Tip: Voor MP3-bestanden, de bitsnelheid moet 192 Kbps of meer zijn.
Het apparaat gaat niet aan	<ol style="list-style-type: none"> 1. Controleer of de voedingsadapter goed is aangesloten. 2. Het apparaat kan defect raken wanneer het wordt gebruikt in gebieden met een sterke radio interferentie. Verhelp de oorzaak van de storing of verplaats het apparaat.
Geen geluid	<ol style="list-style-type: none"> 1. Zet het geluid aan, want het kan worden gedempt. 2. Verhoog het volume.
Kan geen netwerkverbinding tot stand brengen	<ol style="list-style-type: none"> 1. Controleer de WLAN-functie. 2. Probeer het IP-adres op het apparaat in te stellen. 3. Activeer de DHCP-functie op de router en breng de verbinding met het apparaat opnieuw tot stand. 4. Een firewall is geactiveerd in het netwerk - stel het juiste programma in zodanig dat het apparaat toegang heeft tot het netwerk. 5. Start het apparaat opnieuw op om de verbinding met het netwerk te forceren.
Er kan geen WLAN-verbinding tot stand worden gebracht	<ol style="list-style-type: none"> 1. Controleer de beschikbaarheid van WLAN op het toegangspunt. 2. Plaats het apparaat dichterbij de router. 3. Zorg ervoor dat het WEP / WPA-wachtwoord correct is.
Station niet gevonden	<ol style="list-style-type: none"> 1. Controleer het netwerk, het toegangspunt en de firewall. 2. Het station is mogelijk niet beschikbaar, probeer het later opnieuw of selecteer een ander station. 3. De zenderkoppeling is gewijzigd of de zender zendt niet uit - vraag ernaar bij uw provider. 4. Link naar handmatig toegevoegde zender is onjuist, controleer of deze correct is en voer opnieuw in.
Het alarm werkt niet	<ol style="list-style-type: none"> 1. Zet het alarm aan. 2. Zie oplossingen voor "Geen geluid" vanwege de volume-instelling. 3. De alarmbron is ingesteld als een station, maar geen netwerkverbinding. Wijzig de alarmbron of configureer de verbinding opnieuw.
DLNA-streaming kan niet worden uitgevoerd	<ol style="list-style-type: none"> 1. Controleer de verbinding met het netwerk. REGENT i351s en uw apparaat moeten op hetzelfde netwerk zijn aangesloten. Controleer of de netwerkstatus goed is. 2. Zorg ervoor dat de instellingen op uw apparaat correct zijn.

Elektromagnetische interferentie	De normale werking van het product kan worden verstoord door sterke elektromagnetische velden. Reset het product naar de oorspronkelijke staat volgens de gebruikershandleiding om de normale werking te hervatten. Als de problemen aanhouden, verplaatst u de ontvanger.
Het systeem loopt plotseling vast.	REGENT i351s is overbelast, start het apparaat opnieuw op

Technische specificaties

Modelnaam	REGENT i351s
Display	2.4 "TFT-kleurendisplay
Ondersteunde netwerken	OPEN, WEP WPA PSK AES WPA PSK AES / TKIP WPA PSK TKIP WPA 2 PSK AES WPA 2 PSK AES / TKIP WPA 2 PSK TKIP
Streamen	UPnP, DLNA
Ondersteund afspelen Formaat (UPnP)	MP3, WMA, AAC, FLAC, WAV
Ondersteund afspelen formaten (USB)	MP3, WMA, WAV
Uitgangsvermogen (RMS)	15W x 2
Vermogen	Ingang: AC 100-240V ~ 50 / 60Hz USB-uitgang: DC 5V1A (alleen voor Android-telefoon opladen)
FM- en DAB-frequentie	FM: 87,5-108 MHz DAB: 174,928-239,2 MHz
Energieverbruik	30W
Stand-by stroomverbruik	<2W
Bluetooth-ondersteuning	V5.0
Bluetooth-werkbereik	tot 14 meter (open gebied)
Zendfrequentie	2,4 GHz
Protocollen	A2DP 1.2
Werktemperatuur	0 ° C ~ 35 ° C
Werkvochtigheid	20% ~ 80%

Dealer Benelux:

Overmania
Industrieweg 2
7251JT Vorden
Tel: +31 573700209