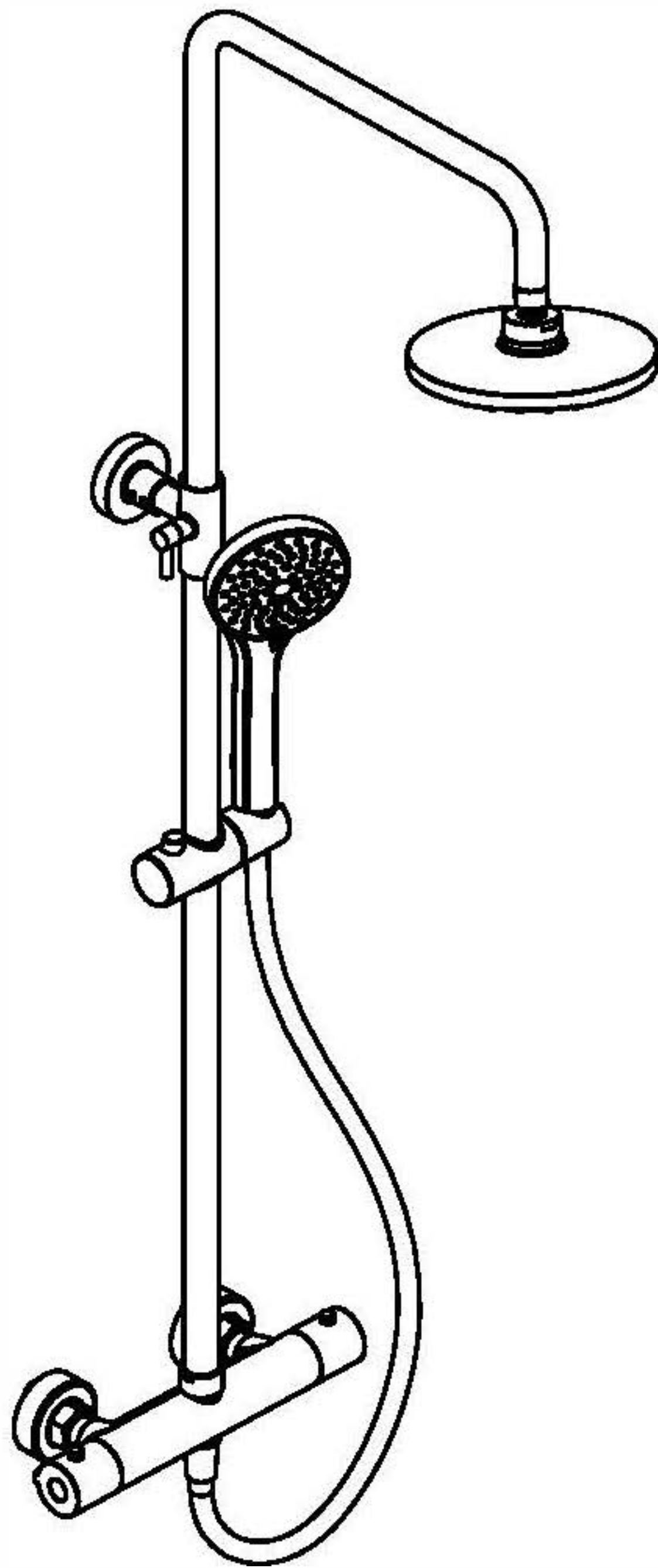




WESSELING & BOS

Since 2002

Specificaties

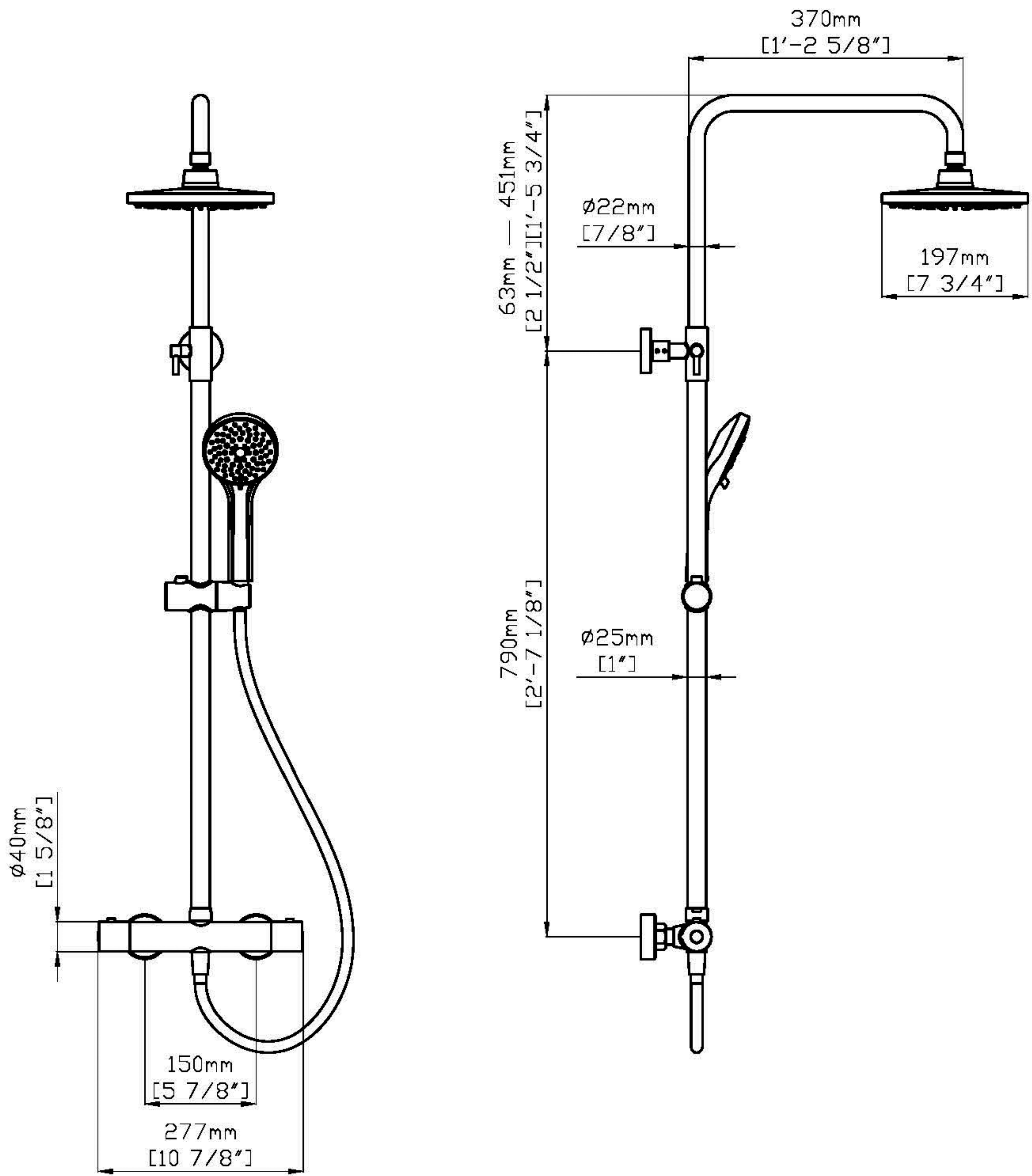


BESCHRIJVING

- Thermostatische douchekolomset
- Messing constructie

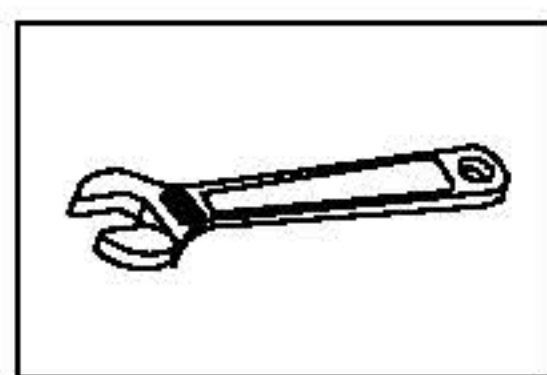
CARTRIDGE

- Thermostatische cartridge

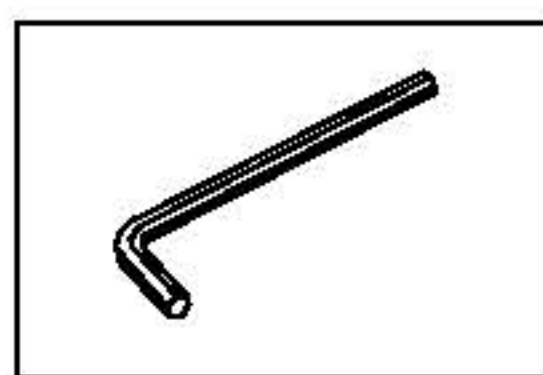


KRITIEKE AFMETINGEN

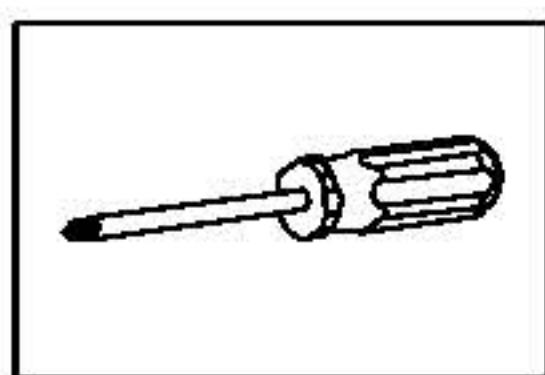
INSTALLATIEHANDLEIDING Benodigd gereedschap:



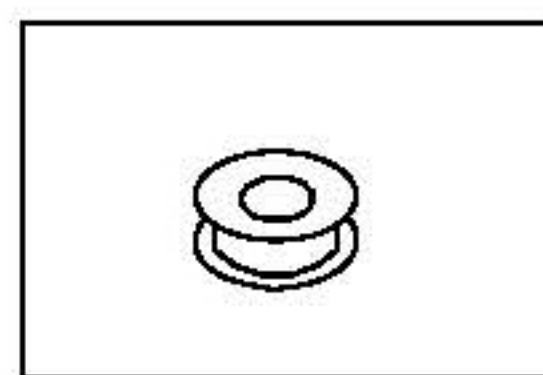
Verstelbare sleutel



Zeskantsleutel



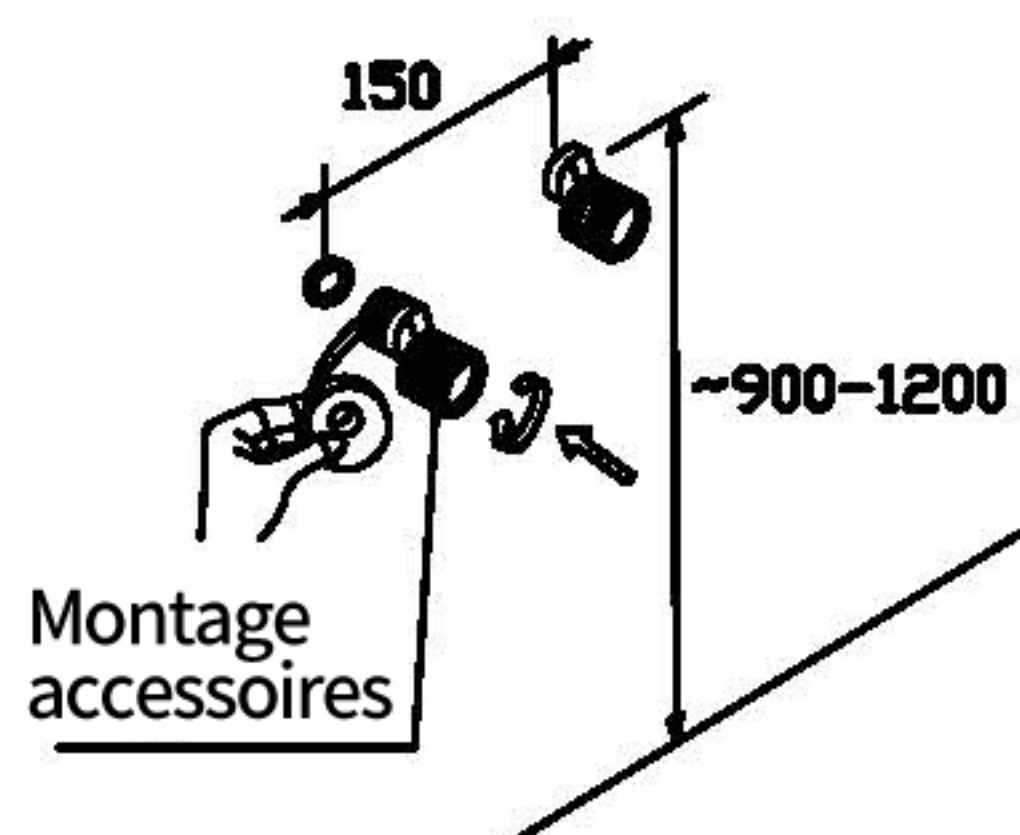
kruiskopschroevendraaier



Tape van de pijpleiding

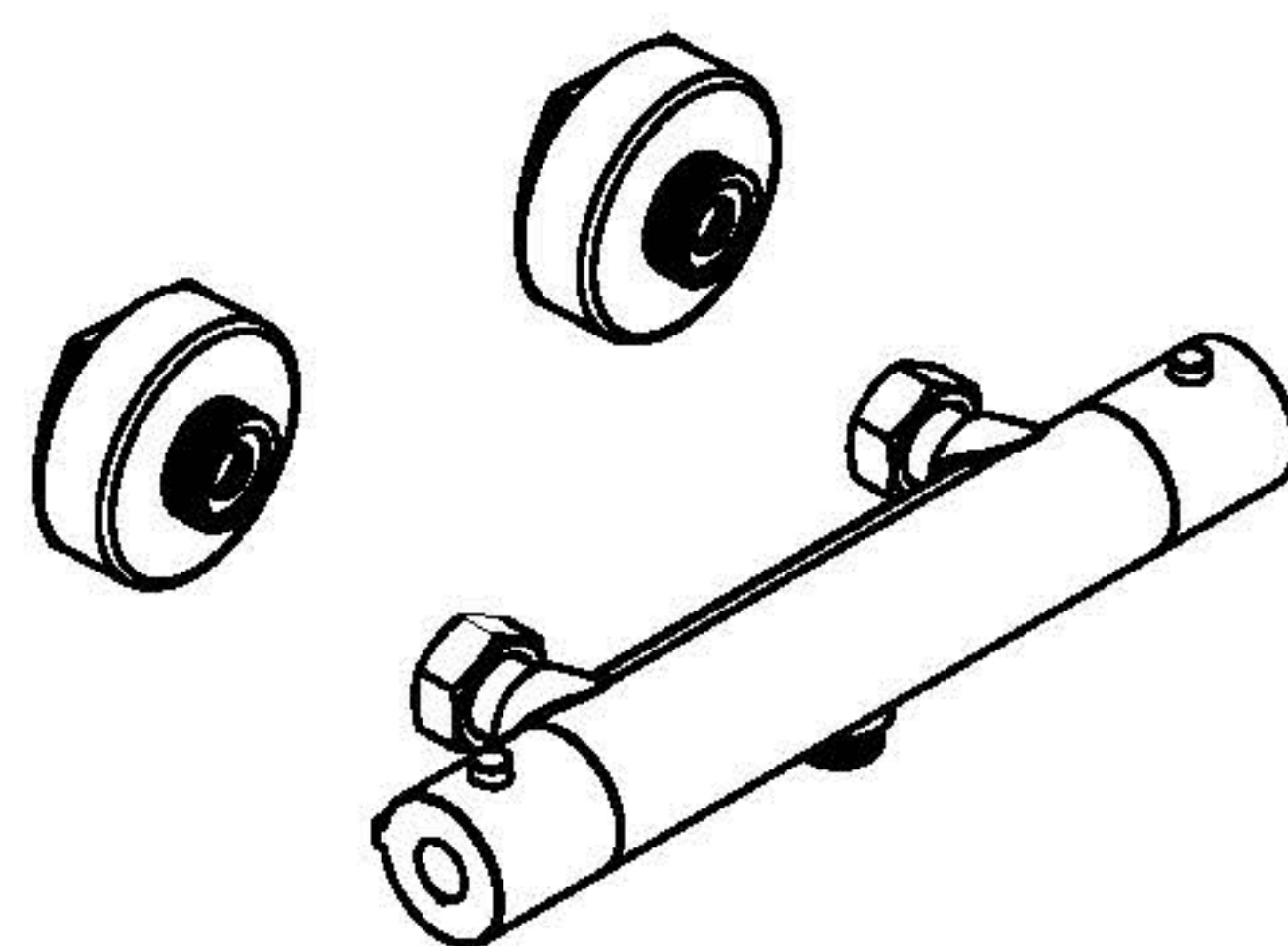
Opmerkingen vóór installatie:

1. Controleer of alle componenten aanwezig zijn.
2. Zorg er vóór de installatie voor dat alle toevoerleidingen vrij zijn van vuil en dat er een aan/uit-klep aanwezig is.
3. Afbeeldingen in de handleiding zijn algemeen van aard en geven mogelijk niet exact de door u gekochte kraan weer. Neem bij problemen contact op met een professionele loodgieter.
4. Als u voor langere tijd van huis bent, moet u de hoofdwatertoevoer afsluiten.



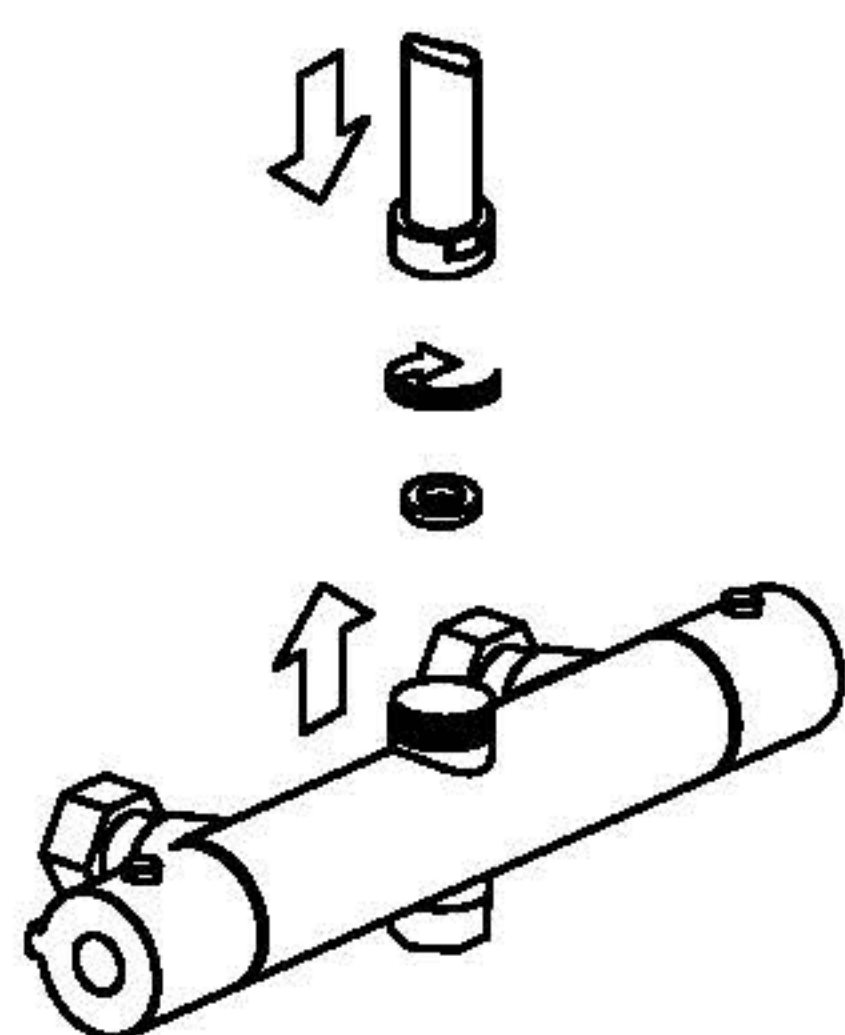
Stap 1

Installeer de accessoires zoals afgebeeld en bevestig de tape.



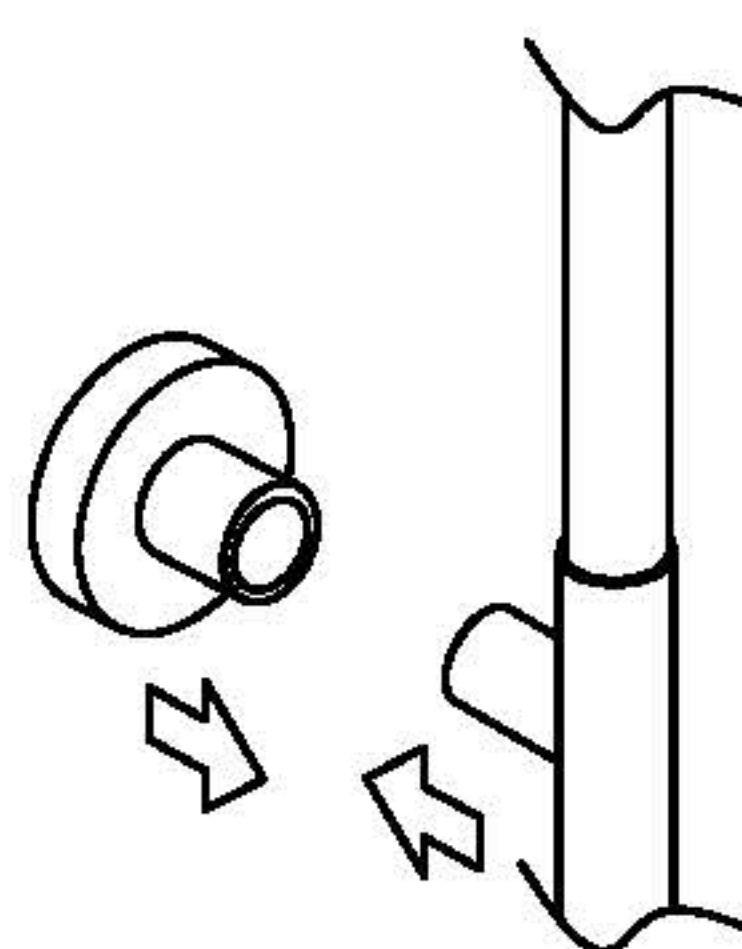
Stap 2

Installeer het hoofdgedeelte en de rubberen pad.



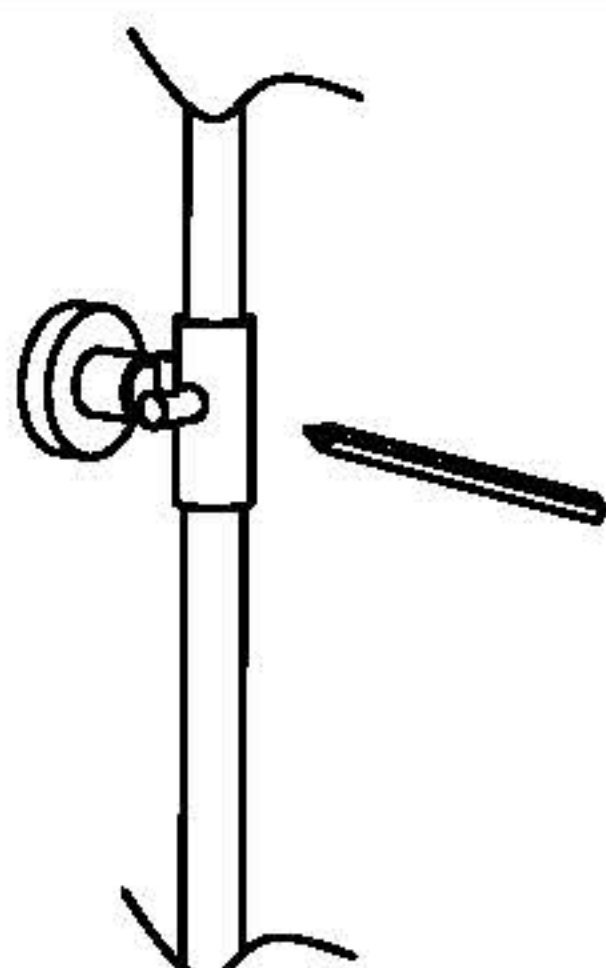
Stap 3

Installeer de stijgbuis in de kraan.



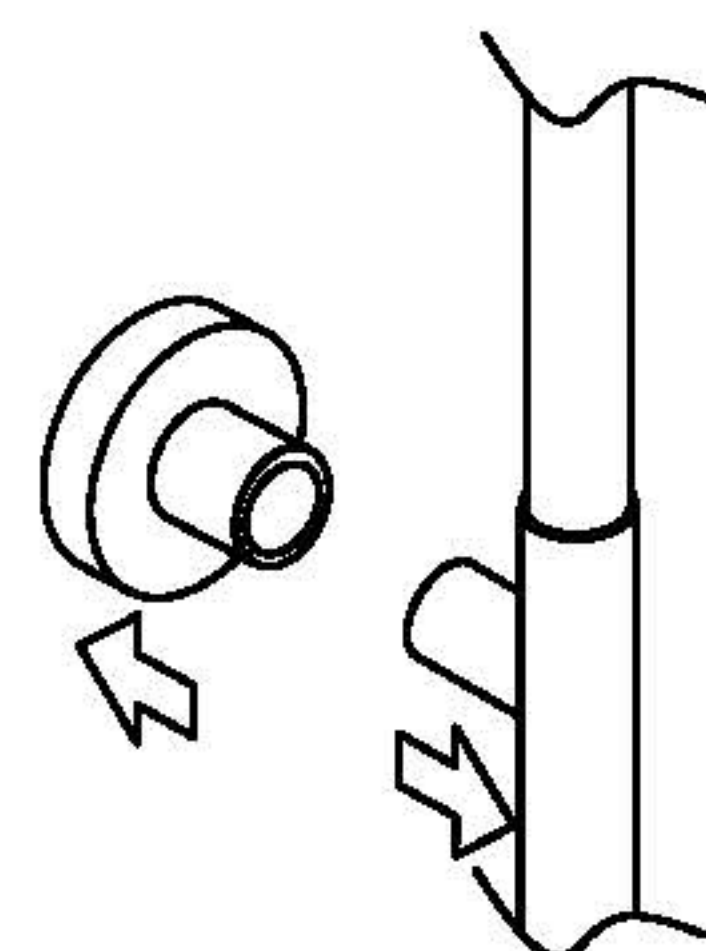
Stap 4

Monteer het montagestuk op de douchearm.



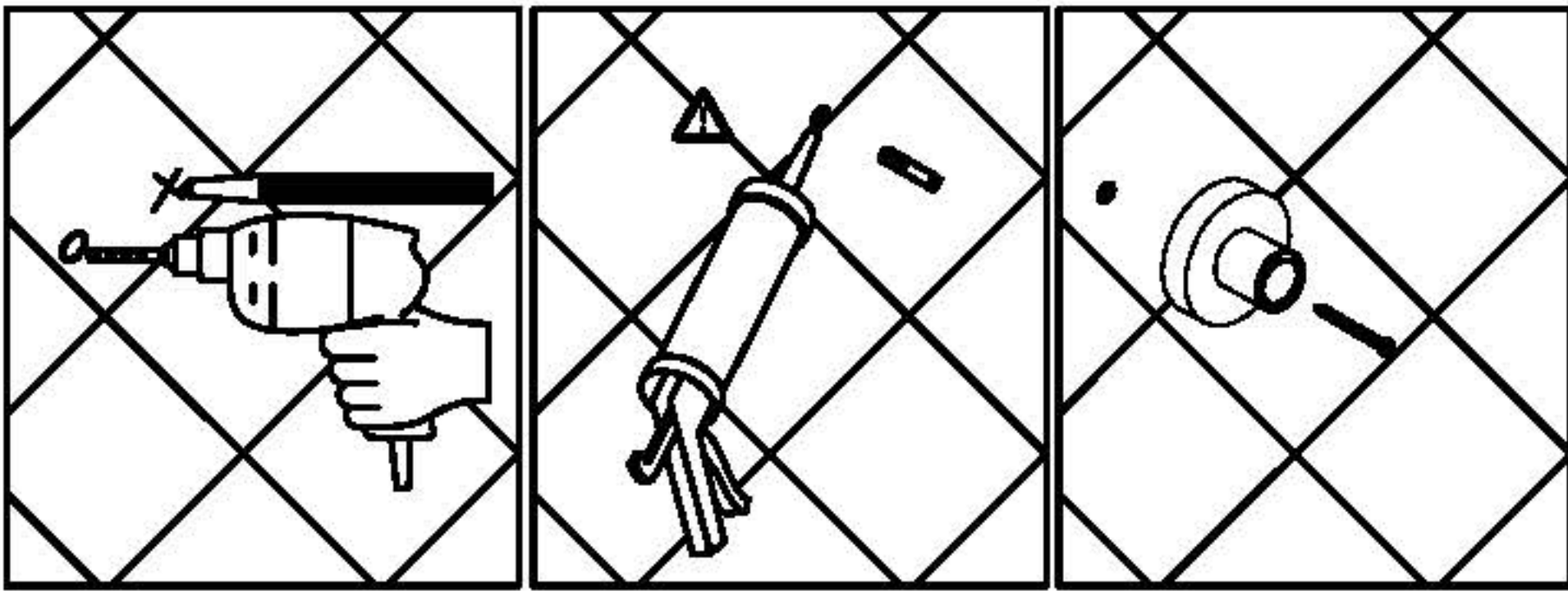
Stap 5

Zorg ervoor dat de stijgbuis waterpas staat, markeer de positie van de schroefgaten.



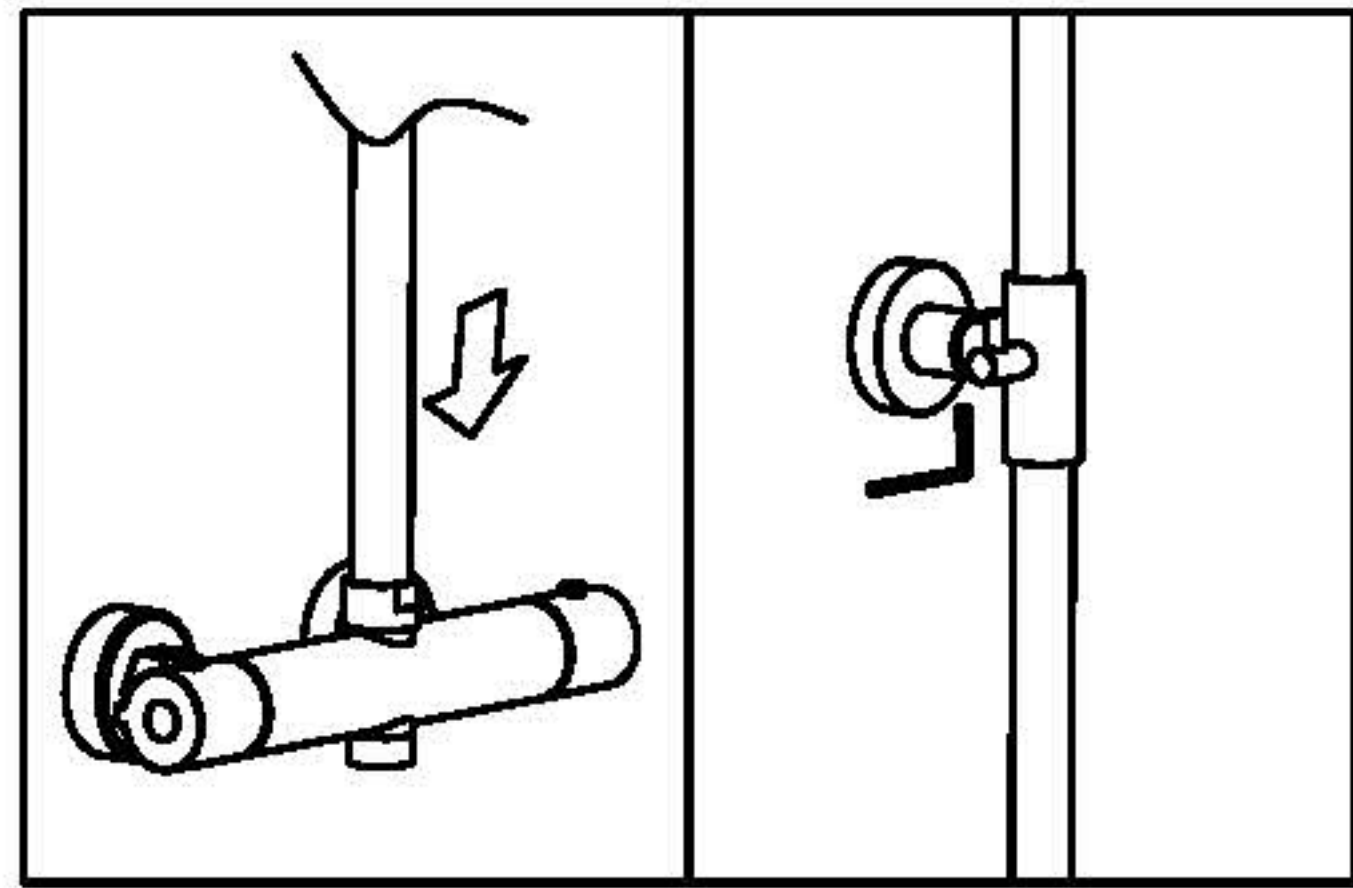
Stap 6

Verwijder de stijgbuis en het montagestuk.



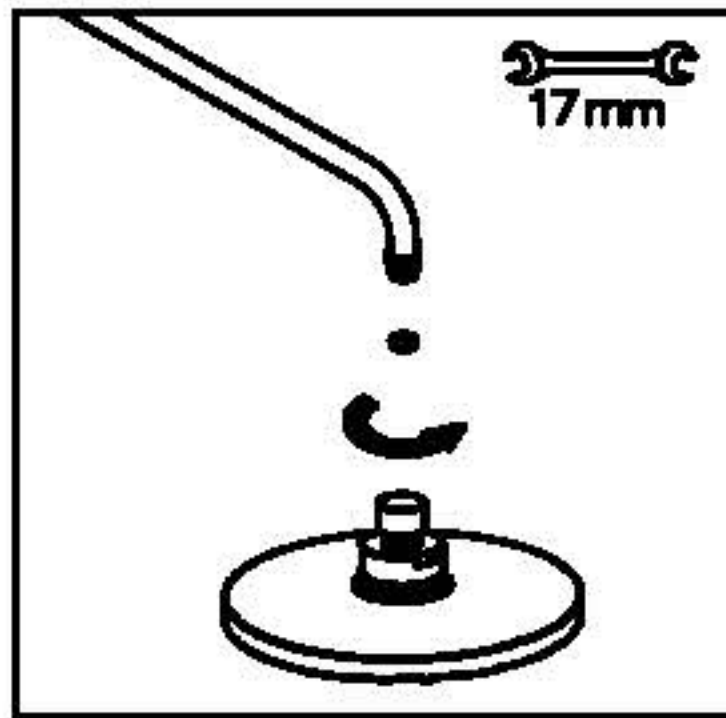
Stap 7

Boor de schroefgaten en installeer de ankers. Monteer het montagestuk en de montagestukaafdichting.



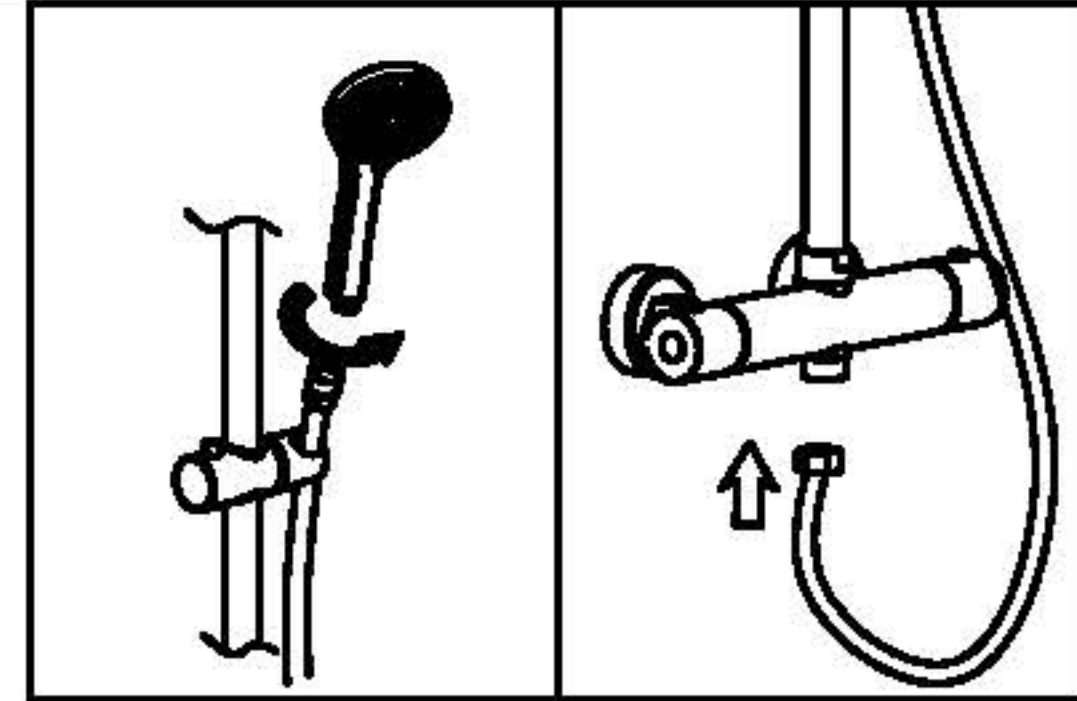
Stap 8

Installeer de stijgbuis op de kraan, draai de schroef vast.



Stap 9

Installeer de douche-regenkop



Stap 10

Plaats de slangwasser in de korte slanguiteinde-aansluiting Sluit dit uiteinde van de slang aan op de kraan. Plaats de ruitensproeier in de lange slangaansluiting. Installeer de handdouche aan dit uiteinde van de slang. Laat de handdouche in de houder rusten.