

## INSTRUCTIE MARBLE RACETRAX

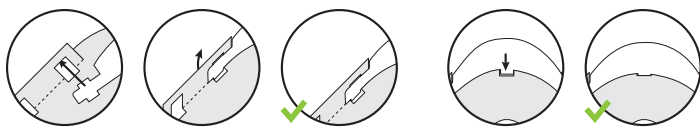
Veel plezier bij het bouwen van deze racebaan. Volg de stappen vanaf pagina 4. Elk blad (1/40) en baanonderdeel (1 - 3) hebben een eigen code en elk pilaardeel heeft een eigen kleur (figuur 1). Volg de handleiding en scan de QR-code om de instructievideo's te bekijken. Het bouwen van de baan is het begin van jouw race avontuur, neem er de tijd voor, doe het samen en maak plezier. 3, 2, 1 race!

### BAANDELEN BOUWEN

- Haal voorzichtig de verschillende onderdelen uit de bladen.
- Vouw alle onderdelen goed voor. Marble Racetrax is gemaakt van vouwkarton dat je goed in de juiste vorm kunt buigen.

### BAANDELEN VERBINDEN

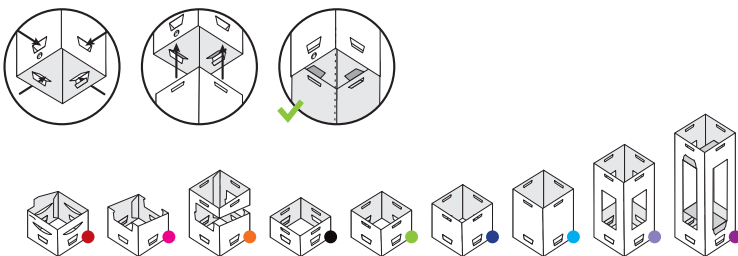
Plaats het insteekpootje altijd aan de binnenkant van de baan. Steek eerst de bovenkant in en vouw dan de zijkant omhoog en klik de onderkant op zijn plek, scan de QR-code voor de instructievideo.



### PILAARDELEN BOUWEN

De verschillende pilaardelen hebben binnenin aan de onderkant een kleur. Deze kleuren zijn belangrijk voor het opbouwen van de pilaar, scan de QR-code voor de instructievideo.

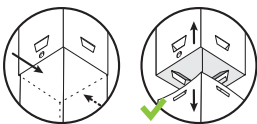
- Vouw alle zes de klepjes aan de onderkant naar binnen, boven het plaatje van het slot zitten twee klepjes!
- Schuif de pilaardelen op elkaar totdat de onderste kleine klepjes in de opening van de onderste pilaar vallen. De 4 grote klepjes steunen op de bovenkant van de onderste pilaar.



figuur 1

### LOSHALEN VAN DE PILAARONDERDELEN

Duw de zijkanten onder de slotjes in en trek voorzichtig uit elkaar.



Gebruik de extra baandelen om je eigen racebaan te bedenken (te herkennen aan dit ⊕ icoon).

## MARBLE RACETRAX INSTRUCTIONS

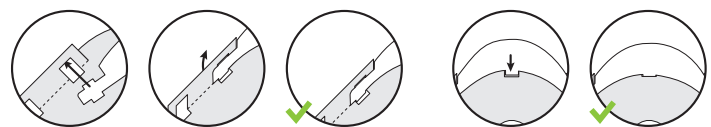
We hope you have fun building this racetrack. Follow the steps from page 4. Each sheet (1/40) and track element (1 - 3) has its own code, and each pillar element has its own colour (figure 1). Follow the instructions and scan the QR code in order to view the instruction videos. Building the track is the start of your race adventure - take your time, work together and have fun. 3, 2, 1 - race!

### ASSEMBLING TRACK ELEMENTS

- Carefully remove the various elements from the sheets.
- Pre-fold all the elements carefully. Marble Racetrax is made of folding cardboard that can easily be bent into the right shape.

### CONNECTING TRACK ELEMENTS

Always place the tab to be inserted on the inside of the track. First insert the top, and then fold the side up and click the base in place. Scan the QR code for the instruction video.



### ASSEMBLING PILLAR ELEMENTS

The various pillar elements have a colour inside the base. These colours are important for constructing the pillar. Scan the QR code for the instruction video.

- Fold all six flaps at the bottom inwards. There are two flaps above the picture of a padlock!
- Now slide the pillar elements together until the small flaps at the bottom go into the opening on the bottom pillar. The 4 large flaps rest on the top of the bottom pillar.

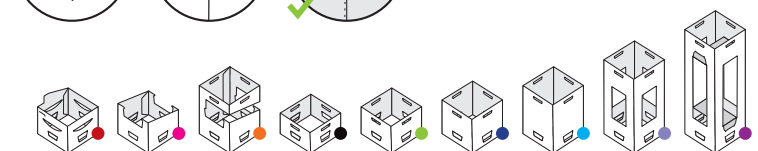
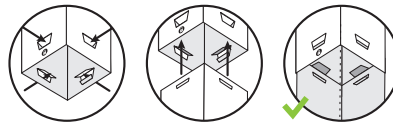
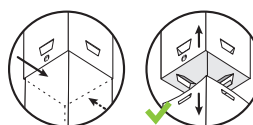


figure 1

### DISMANTLING THE PILLAR ELEMENTS

Push in the sides beneath the locking flaps and gently pull apart.



Use the extra track elements to create your own racetrack design (they can be identified by this icon ⊕).

## BAUANLEITUNG MARBLE RACETRAX

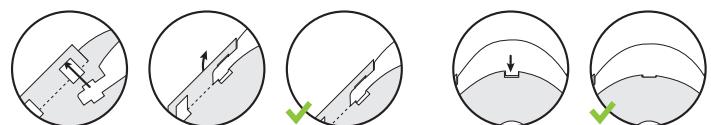
Viel Spaß beim Aufbau dieser Rennbahn. Befolgen Sie die Schritte ab Seite 4. Jeder Baubogen (1/40) und jedes Bahnteil (1 - 3) hat einen eigenen Code und jeder Teil eines Stützpfeilers hat eine eigene Farbe (Abb. 1). Befolgen Sie die Anleitung und scannen Sie den QR-Code, um sich die Anleitungsvideos anzusehen. Das Aufbauen der Bahn ist der Beginn Ihres Rennabenteuers. Lassen Sie sich dabei Zeit, bauen Sie die Bahn gemeinsam auf und haben Sie Spaß dabei. 3, 2, 1, los!

### BAHNTILE BAUEN

- Nehmen Sie die verschiedenen Teile vorsichtig aus den Bögen.
- Falzen Sie alle Teile sorgfältig vor. Marble Racetrax ist aus Faltkarton gemacht, den Sie problemlos in die richtige Form bringen können.

### BAHNTILE VERBINDEN

Achten Sie darauf, dass sich die Kurventeile (mit Einstecklaschen an den Enden) immer an der Innenseite der Bahn befinden. Stecken Sie zuerst die Oberseite hinein und falten Sie dann die Seite nach oben. Rasten Sie danach die Unterseite ein und scannen Sie den QR-Code für das Anleitungsvideo.



## PFEILERTEILE BAUEN

Die unterschiedlichen Pfeilerteile weisen an der unteren Innenseite eine Farbmarmierung auf. Diese Farben sind wichtig für das Aufbauen des Pfeilers. Scannen Sie den QR-Code für das Anleitungsvideo.

- Falten Sie alle sechs Klappen an der Unterseite nach innen, über den beiden Abbildungen eines Schlosses befinden sich je zwei Klappen!
- Schieben Sie die Pfeilerteile ineinander, bis die unteren kleinen Klappen des oberen Pfeilerteils in die Öffnungen des unteren Pfeilerteils einrasten. Die 4 großen Klappen des oberen Pfeilerteils ruhen auf der Oberseite des unteren Pfeilerteils.

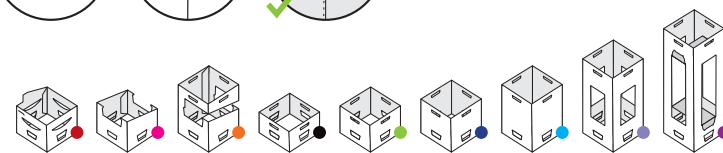
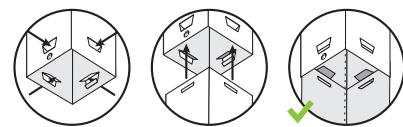
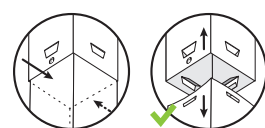


Abb. 1

## LÖSEN DER PFEILERTEILE

Drücken Sie unter den Schlosssymbolen die Seiten des unteren Pfeilerteils nach innen und ziehen Sie dann die beiden Pfeilerteile vorsichtig auseinander.



Verwenden Sie die zusätzlichen Bahnteile, um Ihre eigene Rennbahn zu erschaffen (zu erkennen an diesem Symbol: ⊕).

## INSTRUCTIONS MARBLE RACETRAX

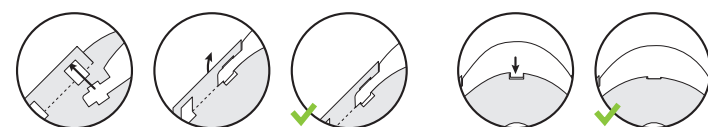
Pour le montage de ce circuit de course, suivre les étapes indiquées à partir de la page 4. Chaque feuille (1/40) et segment de circuit (1-3) a son propre code et chaque élément de pilier a sa propre couleur (figure 1). Suivre les instructions du guide et scanner le code QR pour regarder les vidéos d'instruction. Le montage du circuit est le début de l'aventure et il faut prendre son temps, le faire ensemble et en profiter ensemble. 3, 2, 1 partez !

## MONTAGE DES SEGMENTS DE CIRCUIT

- Sortir avec précaution les différents éléments des feuilles.
- Plier à l'avance tous les éléments avec soins. Le Marble Racetrax est en carton pliable facile à plier dans la forme adéquate.

## RACCORDÉMENT DES SEGMENTS DE CIRCUIT

Toujours placer la patte à cliquer à l'intérieur du circuit. Enclencher d'abord le dessus et rabattre la partie latérale à sa place vers le haut, scanner le code QR pour regarder la vidéo d'instruction.



## MONTAGE DES ÉLÉMENTS DE PILIERS

Les divers éléments de piliers ont une couleur propre dans la partie intérieure inférieure. Ces couleurs sont importantes pour le montage des piliers, scanner le code QR pour la vidéo d'instruction.

- Rabattre les six languettes du bas vers l'intérieur, deux languettes se trouvent au-dessus de la plaquette de fermeture !
- Faire coulisser les éléments de pilier l'un sur l'autre jusqu'à ce que les languettes tombent dans les ouvertures de l'élément inférieur du pilier. Les 4 grosses languettes reposent sur le dessus du pilier inférieur.

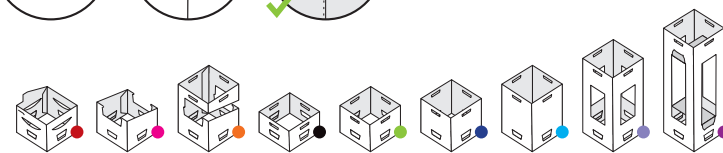
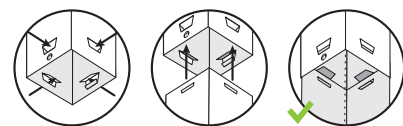
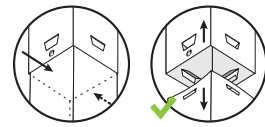


figure 1

## DÉTACHER LES ÉLÉMENTS DE PILIER

Pousser les parties latérales sous les fermetures et tirer doucement pour séparer les éléments.



Utiliser les segments supplémentaires de circuit pour imaginer un propre circuit de course (reconnaisables à ce ⊕ pictogramme).

## INSTRUCCIONES DEL MARBLE RACETRAX

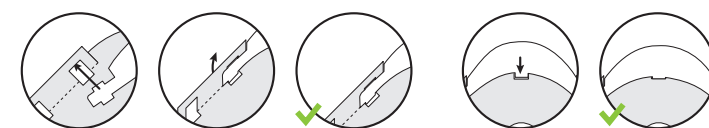
Diviértete con la construcción de este circuito de carreras. Sigue los pasos desde la página 4. Cada lámina (1/40) y cada pieza del circuito (1-3) tiene un código identificativo. Las piezas de los pilares están, además, identificadas por un color (figura 1). Sigue las instrucciones y escanea el código QR para ver los vídeos de instrucciones. La construcción del circuito es el comienzo de tu aventura en las carreras. Dedícale tiempo, hazlo con alguien y diviértete con ello. 3, 2, 1, ¡a correr!

## CONSTRUCCIÓN DE LAS PIEZAS DE LA PISTA

- Extrae cuidadosamente las diferentes piezas de las láminas.
- Marca bien los dobleces de las piezas. Marble Racetrax está hecho de un cartón plegable que se puede doblar de la forma adecuada.

## UNIÓN DE LAS PIEZAS DE LA PISTA

Coloca el conector siempre en la parte interior de la pista. Introduce primero la parte superior, después, dobla hacia arriba el lateral de la pista y coloca la parte inferior del conector en su lugar. Escanea el código QR para ver el vídeo de instrucciones.



## CONSTRUCCIÓN DE LOS PILARES

Las distintas piezas de los pilares tienen un color en la parte inferior del interior. Los colores son importantes para la construcción de los pilares. Escanea el código QR para ver el vídeo de instrucciones.

- Dobla hacia dentro las seis pestañas que se encuentran en la parte inferior. Sobre el dibujo del candado se encuentran dos pestañas.
- Desliza la pieza superior sobre la inferior hasta que las pestañas pequeñas, que se encuentran bajo otras más grandes, se introduzcan en los orificios de la pieza inferior. Las 4 pestañas grandes se quedarán descansando sobre la parte superior de la pieza inferior.

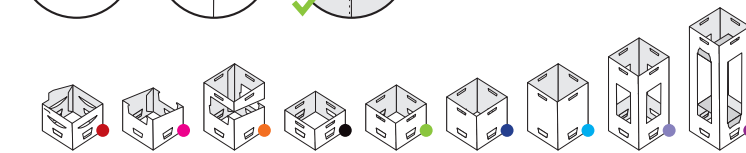
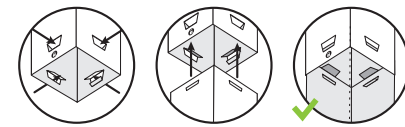
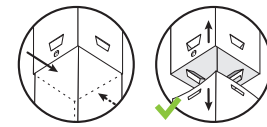


Figura 1

## DESCONEXIÓN DE LAS PIEZAS DE LOS PILARES

Presiona a los lados por debajo de los dibujos de los candados y tira cuidadosamente para separar las piezas.



Utiliza las piezas de pista adicionales para diseñar tu propio circuito (las reconocerás por este icono ⊕).

## ISTRUZIONI MARBLE RACETRAX

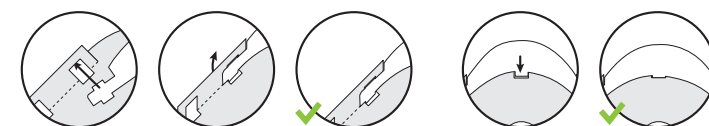
Ti auguriamo buon divertimento con la costruzione di questa pista. Segui le istruzioni a partire da pagina 4. Ogni pannello (1/40) e pezzo di pista (1-3) ha un codice proprio e ogni pezzo di colonna ha un colore proprio (figura 1). Segui le istruzioni e scansiona il codice QR per vedere i video d'istruzioni. La costruzione della pista è l'inizio della tua avventura, prenditi il tempo necessario, fallo insieme a qualcuno e divertiti. 3,2,1 pista!

## PREPARARE I PEZZI DELLA PISTA

- Stacca delicatamente i diversi pezzi dai pannelli di cartone.
- Piega prima bene tutti i pezzi. La Marble Racetrax è fatta di cartone pieghevole che si può piegare facilmente nella forma giusta.

## COLLEGARE I PEZZI DELLA PISTA

Sistema il listello sempre all'interno della pista. Infila prima la parte superiore e piega i lati verso l'alto, clicca poi la parte inferiore al suo posto, scansiona il codice QR per vedere il video d'istruzioni.



## COSTRUIRE I PEZZI DELLE COLONNE

I diversi pezzi delle colonne hanno in basso all'interno un colore. Questi colori sono importanti per la costruzione della colonna, scansiona il codice QR per vedere il video d'istruzioni.

- Piega tutte e sei le linguette in basso verso l'interno, sopra l'immagine del lucchetto ci sono due linguette!
- Sistema i pezzi delle colonne uno sull'altro in modo che le linguette inferiori più piccole della colonna sopra finiscano nell'apertura della colonna sotto. Le 4 linguette grandi si appoggiano sulla parte superiore della colonna in basso.

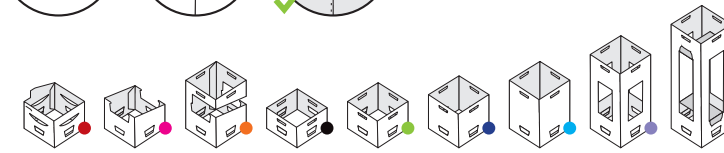
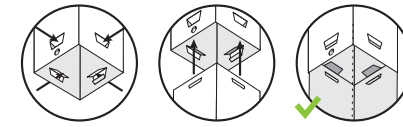
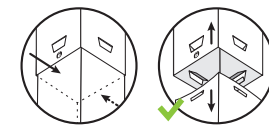


figura 1

## STACCARE I PEZZI DELLE COLONNE L'UNO DALL'ALTRO

Spingi i lati sotto i lucchetti e staccali delicatamente l'uno dall'altro.



Utilizza i pezzi della pista addizionali per inventarti il tuo circuito personale (si riconoscono da questa icona ⊕).

## ΟΔΗΓΙΕΣ MARBLE RACETRAX

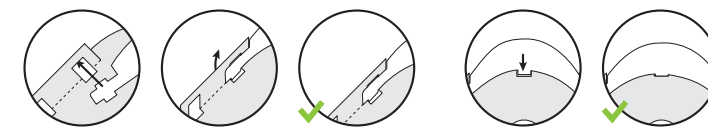
Διασκεδάσε φτιάχνοντας αυτή την αγωνιστική πίστα. Ακολούθησε τις οδηγίες από τη σελίδα 4. Κάθε φύλλο (1/40) και τμήμα πίστας (1-3) έχουν το δικό τους κωδικό και κάθε τμήμα κολώνας το δικό του χρώμα (εικ. 1). Διάβασε το φυλλάδιο με οδηγίες και σκάνανε τον κωδικό για να δεις τα βίντεο. Φτιάχνοντας την πίστα ξεκινάς την αγωνιστική σου περιπέτεια, δίδεσε αρκετό χρόνο, κάντο μαζί με άλλους και διασκεδάσε. 3, 2, 1, η κούρσα ξεκινά!

## ΦΤΙΑΞΕ ΤΑ ΤΜΗΜΑΤΑ ΠΙΣΤΑΣ

- Βγάλε προσεκτικά τα διάφορα τμήματα από τα φύλλα.
- Δίπλωσε καλά όλα τα τμήματα. Το Marble Racetrax είναι φτιαγμένο από χαρτόνι που μπορείς να το λυγίσεις και διπλώσεις στο κατάλληλο σχήμα.

## ΣΥΝΔΕΣΕ ΤΑ ΤΜΗΜΑΤΑ ΠΙΣΤΑΣ

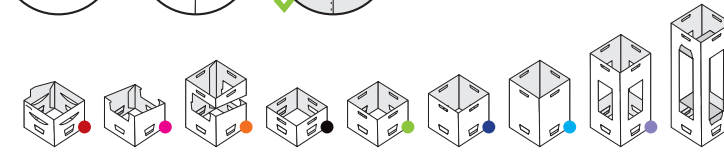
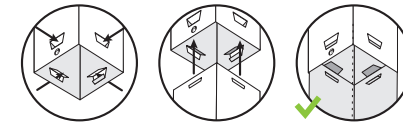
Βάζε πάντα 'το ποδαράκι' που εξέχει στη μέσα πλευρά της πίστας. Βάλε πρώτα μέσα την πάνω μεριά, δίπλωσε μετά τα πλάγια προς τα πάνω, 'κλικάρε' το κάτω μέρος στη θέση του και σκάνανε τον κωδικό για το βίντεο με τις οδηγίες.



## ΦΤΙΑΞΕ ΤΑ ΤΜΗΜΑΤΑ ΓΙΑ ΚΟΛΩΝΕΣ

Τα διάφορα τμήματα για κολώνες έχουν μέσα στο κάτω μέρος ένα χρώμα. Αυτό είναι σημαντικό για να φτιάξεις την κάθε κολώνα, σκάνανε τον κωδικό για το βίντεο με τις οδηγίες.

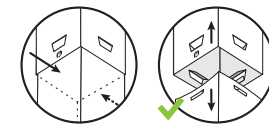
- Δίπλωσε και τα έξι 'αφτιά' στο κάτω μέρος προς τα μέσα, πάνω απ' την εικόνα της εγκαπής υπάρχουν δύο 'αφτιά'!
- Βάλε τα τμήματα το ένα πάνω στ' άλλο μέχρι τα κατώτατα μικρά αφτιά να πέσουν στο άνοιγμα της κατώτερης κολώνας. Τα 4 μεγάλα αφτιά στηρίζονται στην πάνω μεριά της κατώτερης κολώνας.



Εικ. 1

## ΒΓΑΛΕ ΤΑ ΤΜΗΜΑΤΑ ΓΙΑ ΚΟΛΩΝΕΣ

Σπρώξε τα πλάγια κάτω από τις εγκαπές προς τα μέσα και αποκόλλησέ τα προσεκτικά το ένα απ' το άλλο.



Χρησιμοποίησε τα έξτρα τμήματα πίστας για να φτιάξεις τη δική σου πίστα (τα αναγνωρίζεις απ' το σύμβολο ⊕).

## MARBLE RACETRAX تعليمات

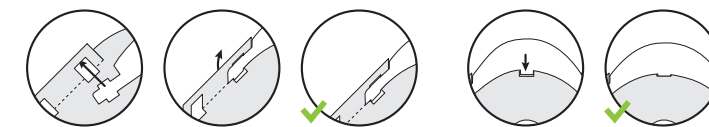
تأمل أن تستمتع ببناء مضمار السباق هذا، اتبع الخطوات المذكورة في صفحة 4، يكون لكل لوح (1/40) وعنصر مضمار (3-1) رمز خاص به، ويكون لكل عنصر ركيزة لون خاص به (الشكل 1). اتبع التعليمات ثم قم بالمشح الضوئي لرمز الاستجابة السريعة (QR code) لرؤية مقاطع الفيديو التوجيهية، بناء المضمار هو بداية مغامرة السباق الخاصة بك - اذ ضوا الوقت وتعاونوا معاً واستمتعوا وامرحوا. 3، 2، 1 - السباق!

## تركيب عناصر المضمار

- اخضع العناصر المختلفة من الألواح بحرص.
- قم بالطي المسبق لجميع العناصر بحرص. Marble Racetrax مكونة من كرتون قابل للطبي يمكن تثبيته بسهولة إلى الشكل المناسب.

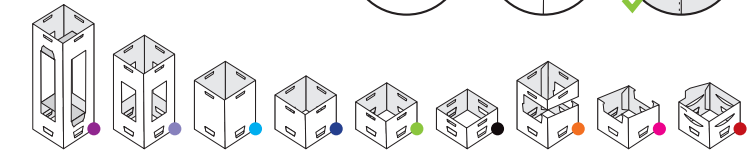
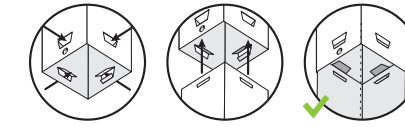
## توصيل عناصر المضمار

دائماً ضع اللسان المطلوب إدخاله على الجزء الداخلي من المضمار، أدخل الجزء العلوي أولاً، ثم قم بطي الجانب الأعلى واضغط على القاعدة لتثبت في مكانها، قم بالمشح الضوئي لرمز الاستجابة السريعة (QR code) لرؤية الفيديو التوجيهية.



## تركيب عناصر الركيزة

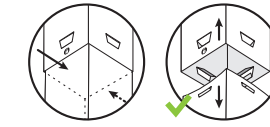
- يكون لعناصر الركيزة المختلفة لوناً داخل القاعدة، تكون هذه الألوان مهمة لإنشاء الركيزة، قم بالمشح الضوئي لرمز الاستجابة السريعة (QR code) لرؤية الفيديو التوجيهية.
- قم بطي الرفارف الستة في الأسفل إلى الداخل، يوجد رفرافين أعلى صورة القفل!
- الآن اسحب عناصر الركيزة معاً حتى تدخل الرفارف الصغيرة في الأسفل إلى فتحة الركيزة السفلية، تستقر الرفارف الكبيرة الأربعة على سطح الركيزة السفلية.



الشكل 1

## تفكيك عناصر الركيزة

اضغط على الجوانب أسفل رفراف القفل واسحبها بعيداً برفق.



استخدم عناصر المضمار الإضافية لإنشاء تصميم مضمار السباق الخاص بك (يمكن التعرف عليها من هذه الأيقونة ⊕).



1

17/40

1-4

31/40

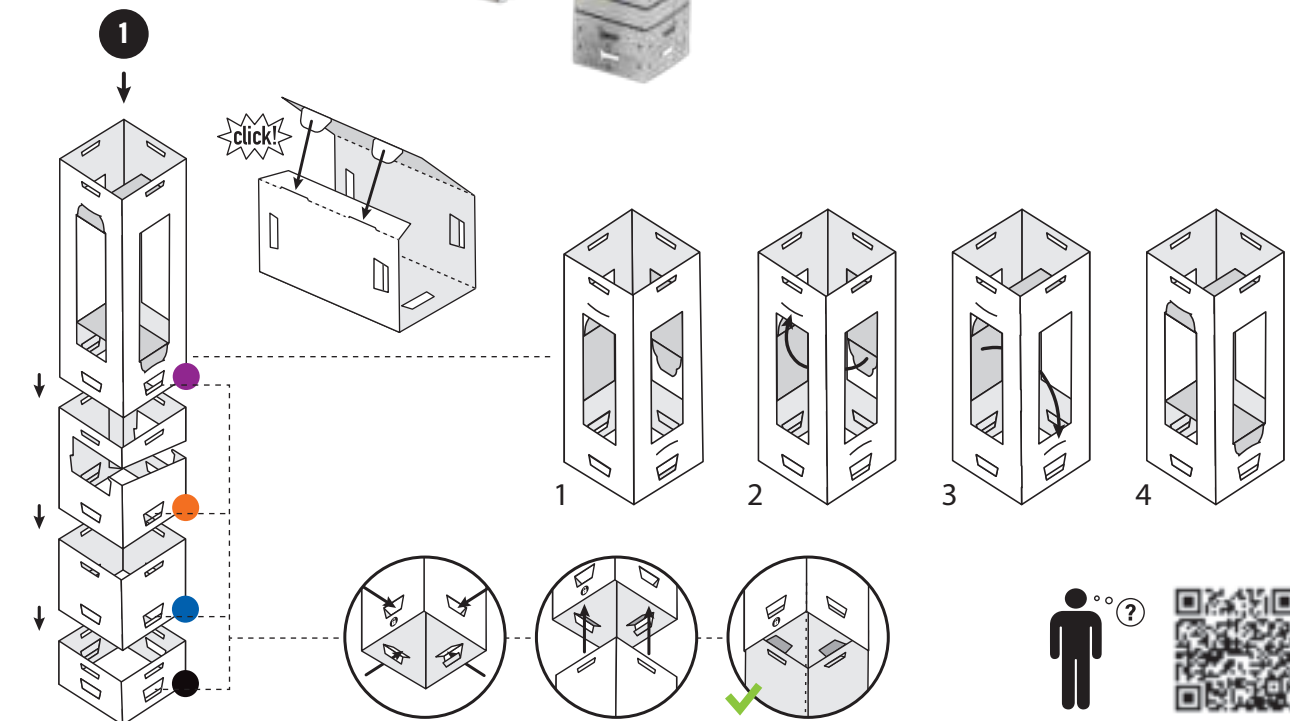
1-5

14/40

1-6

34/40

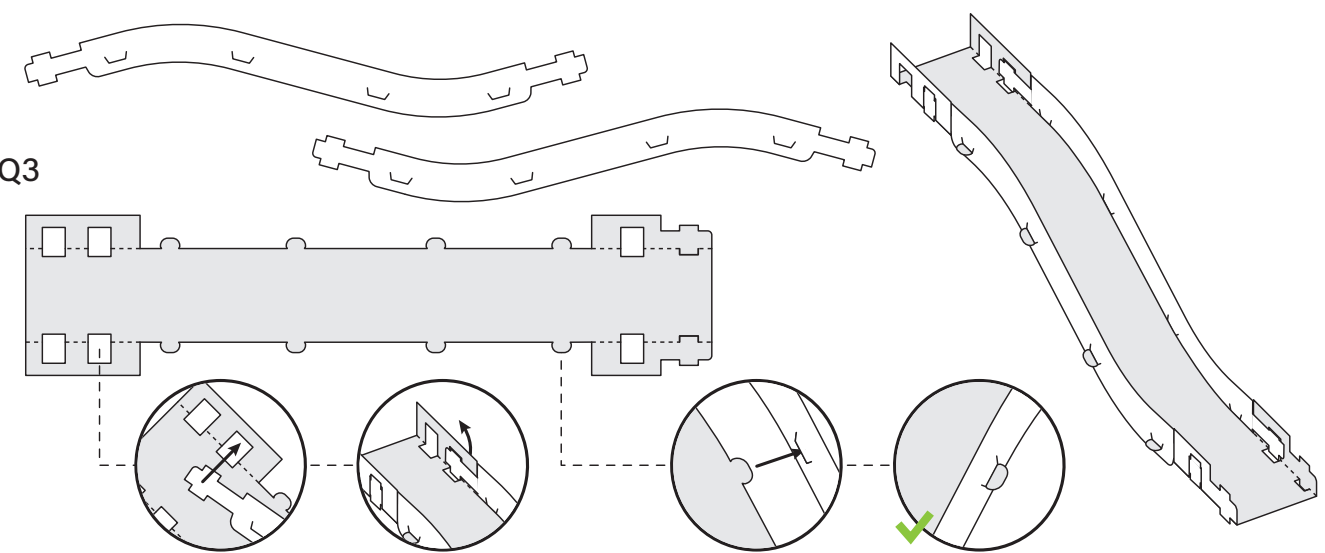
1-7



2

12/40

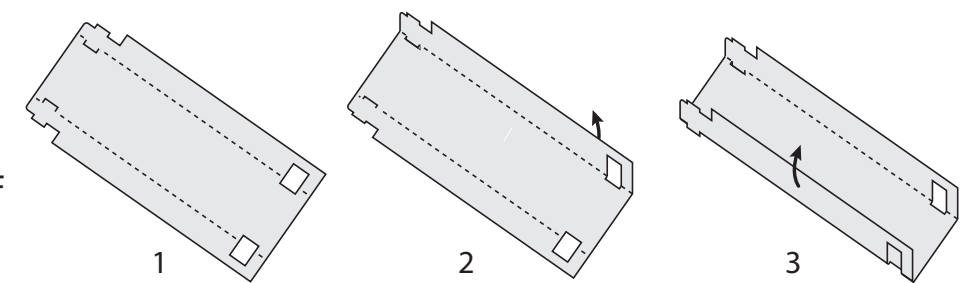
Q1-Q3



3

8/40

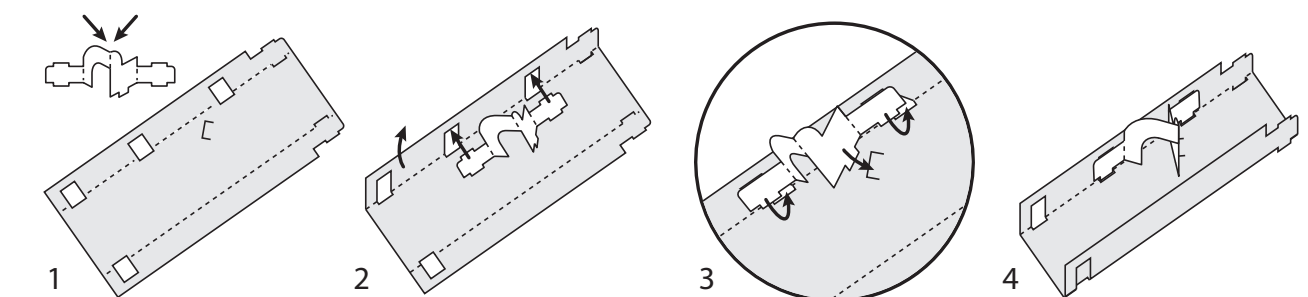
F



4

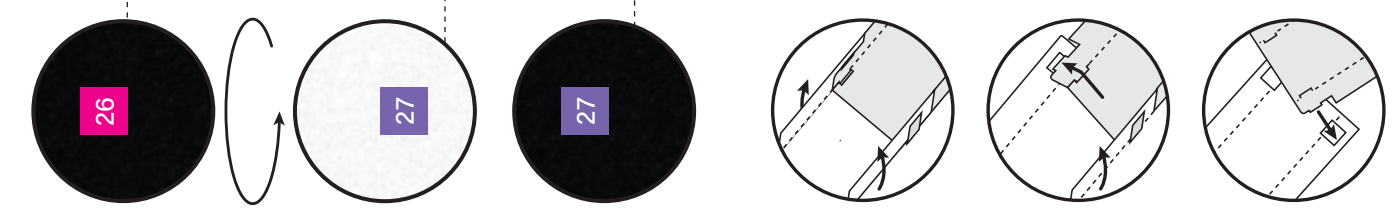
3/40

P1-P2



5

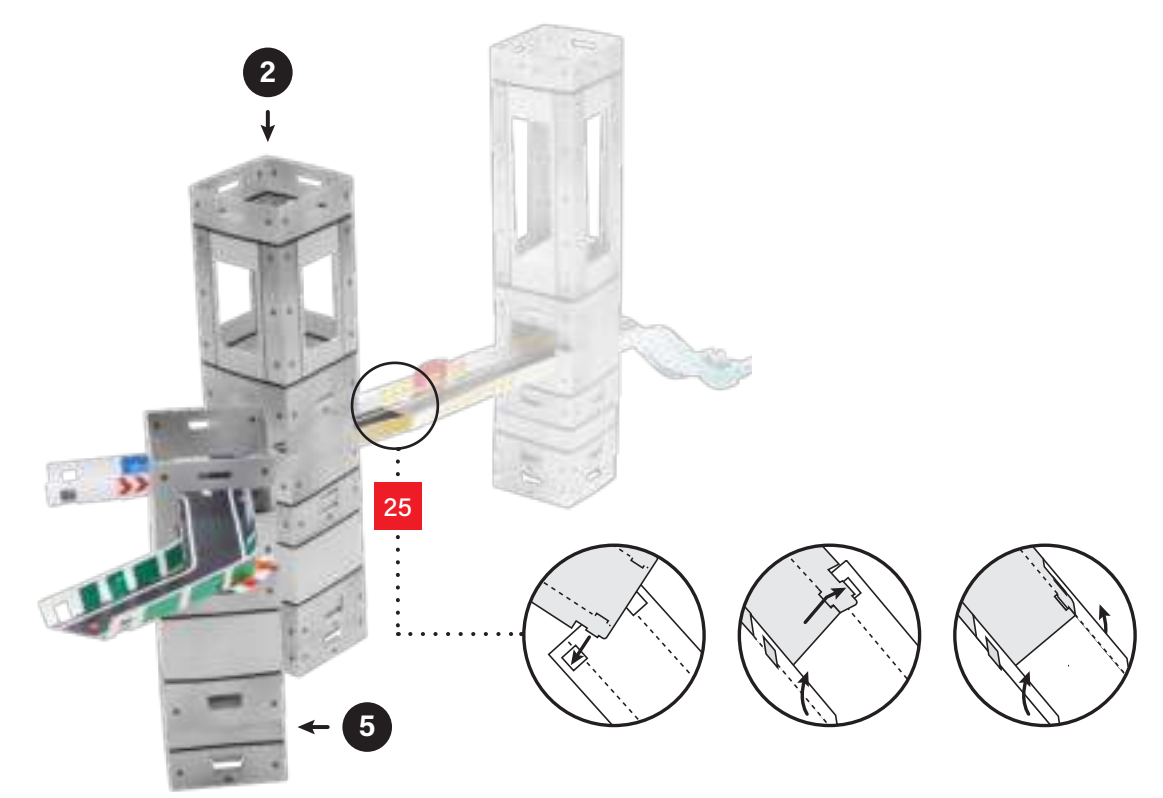
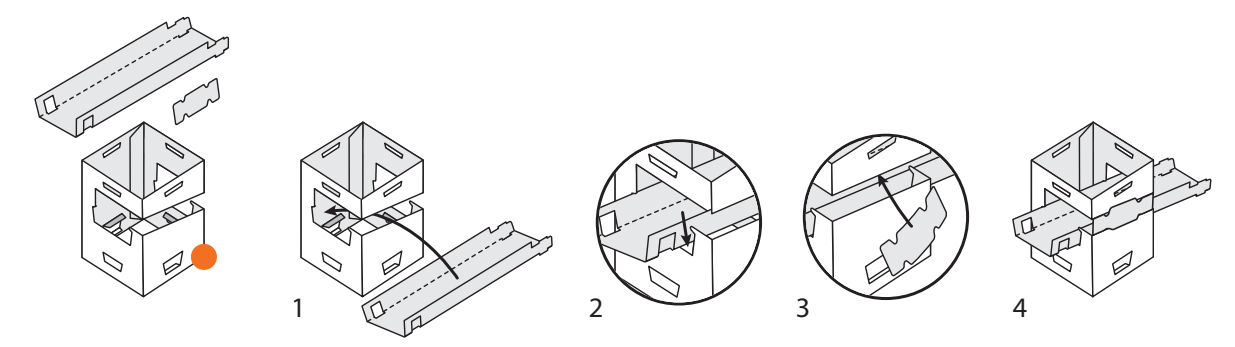
26 27 28



6

15/40

1-5+



7

24/40

2-7

30/40

5-4

32/40

2-8

35/40

5-5

28/40

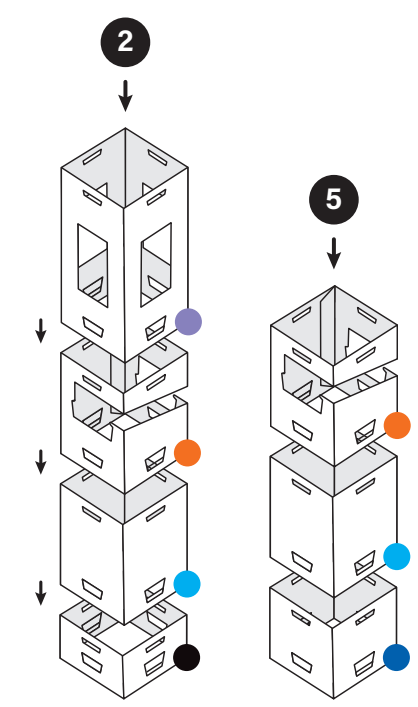
2-9

35/40

2-10

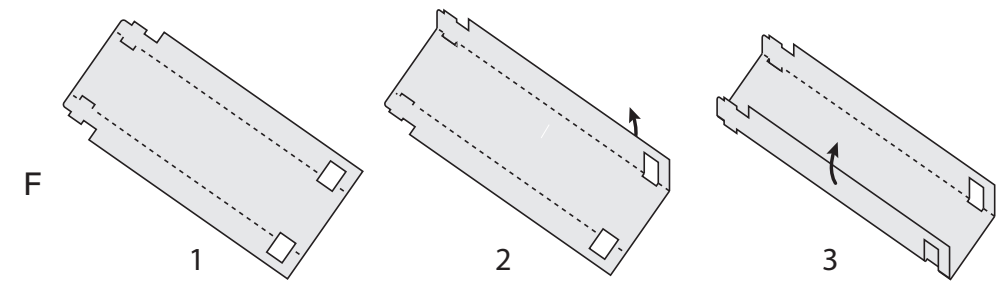
33/40

5-3



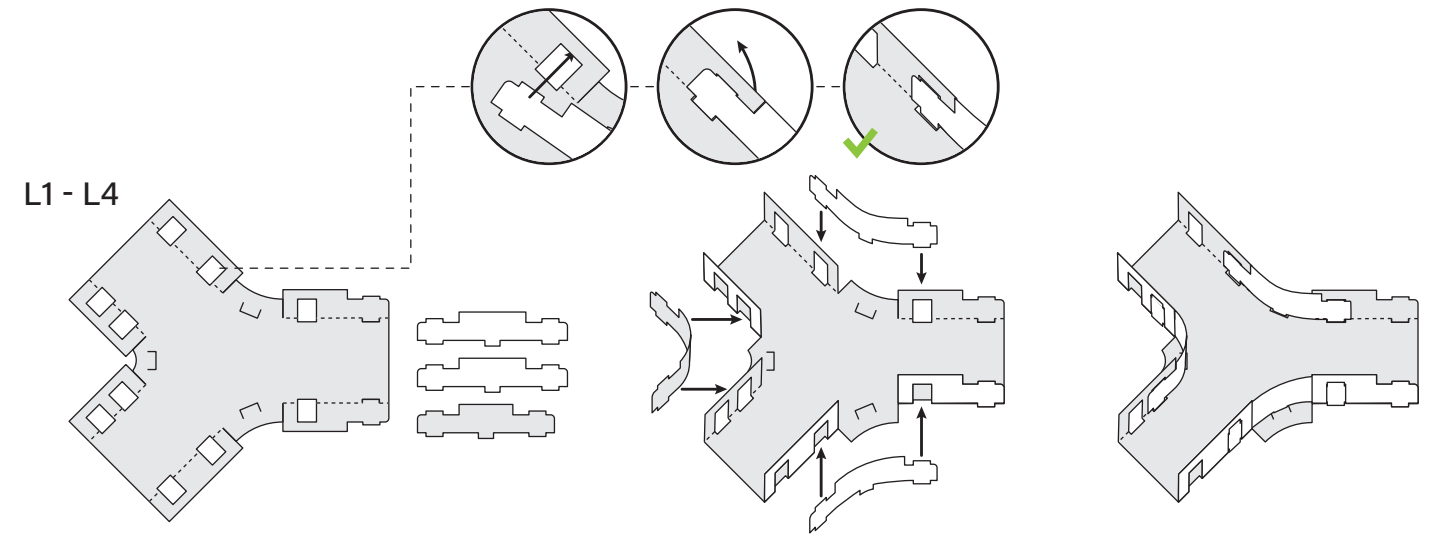
8

7/40



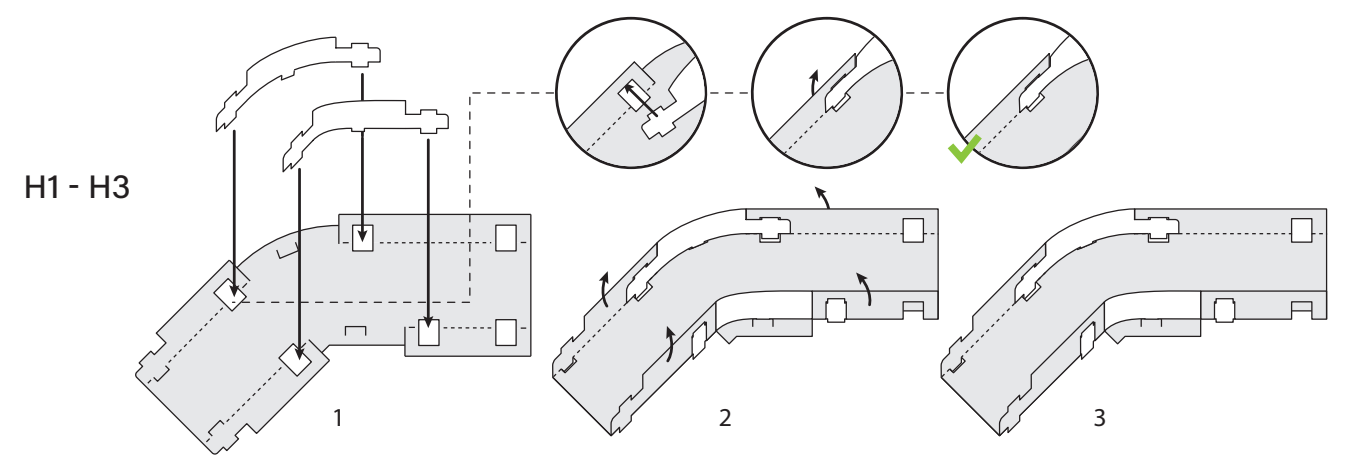
9

6/40

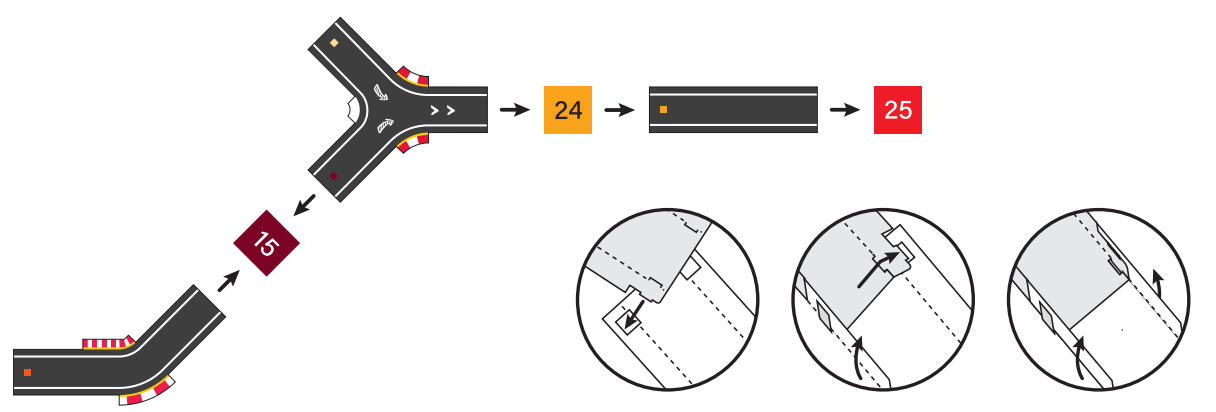


10

9/40



11



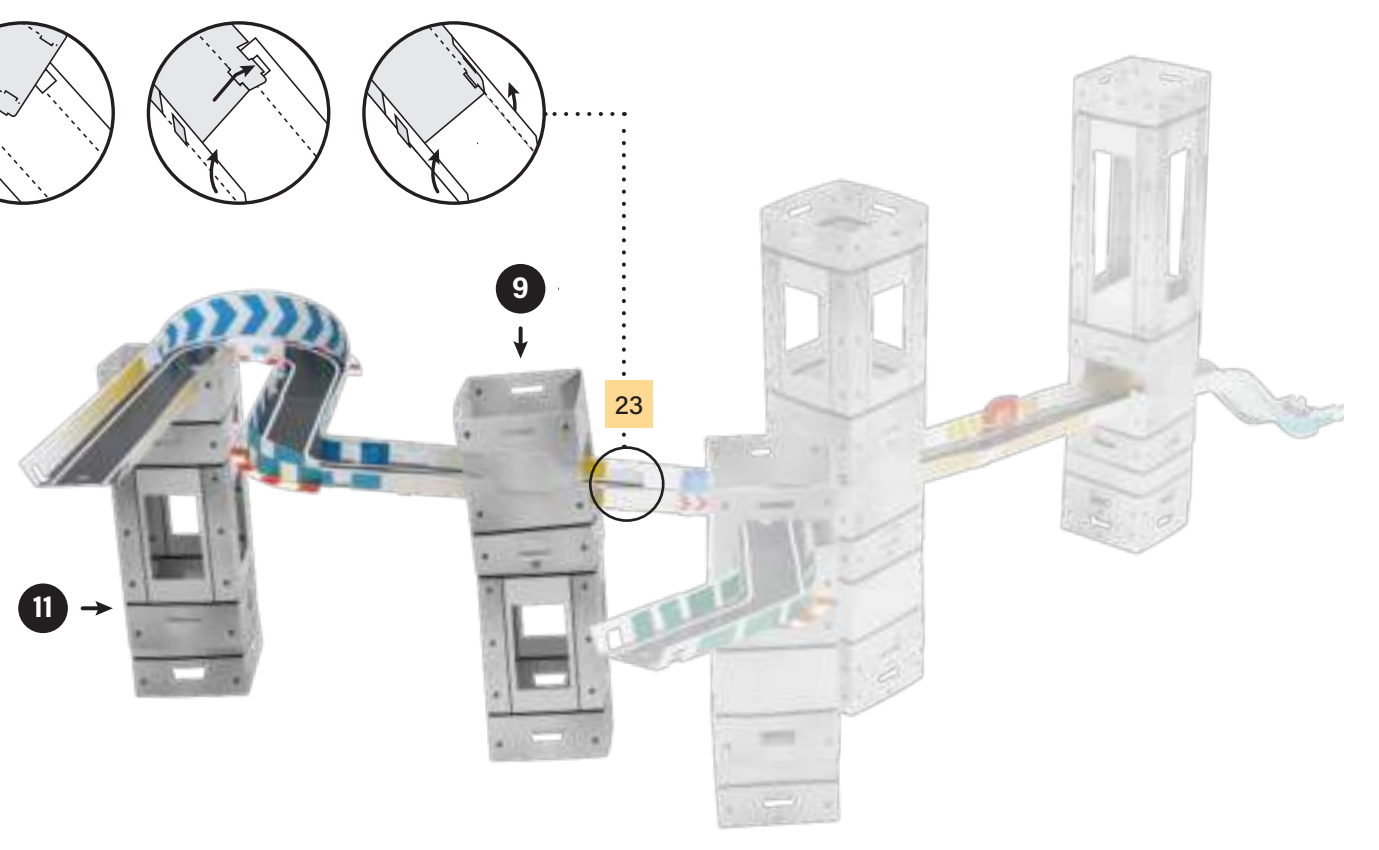
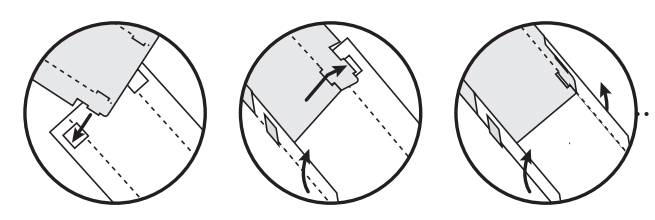
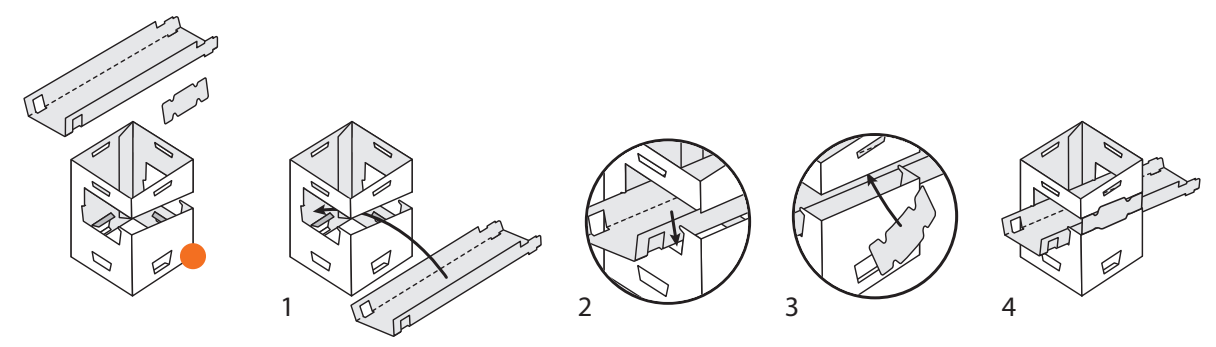
12

15/40

2-8+

15/40

5-3+



13

33/40

9-4

27/40

11-2

26/40

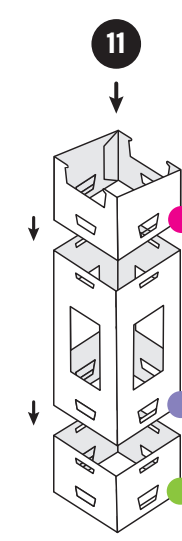
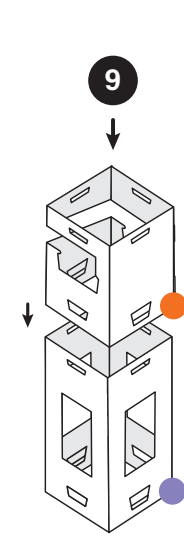
9-5

27/40

11-3

40/40

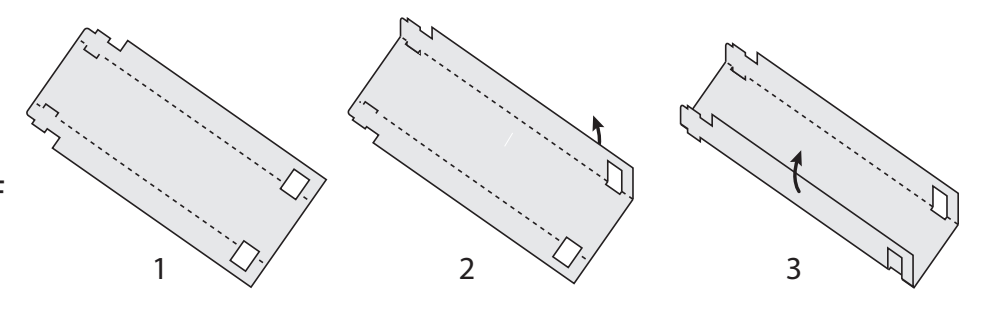
11-1



14

10/40

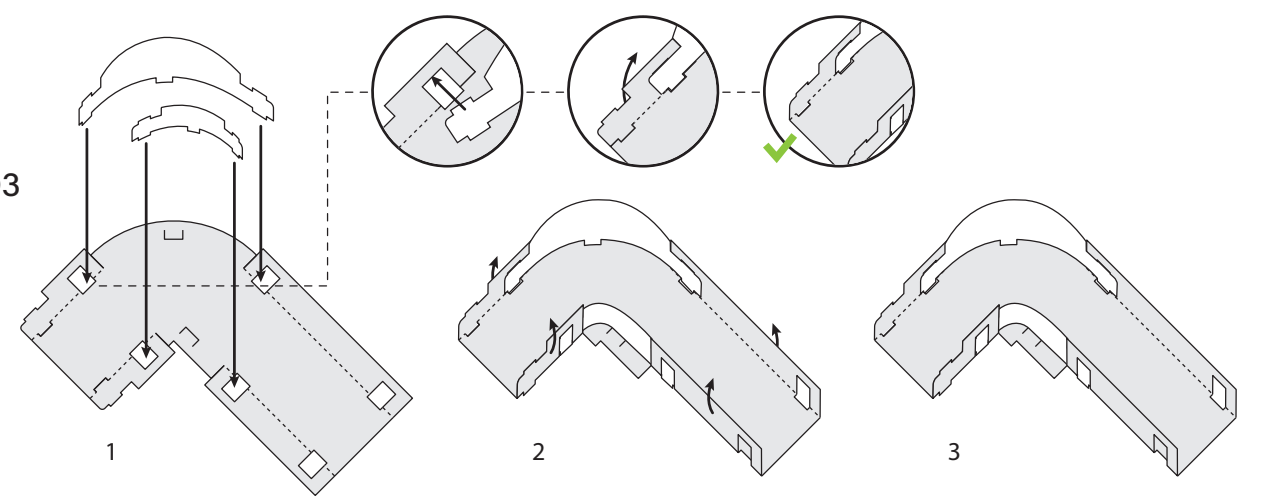
F



15

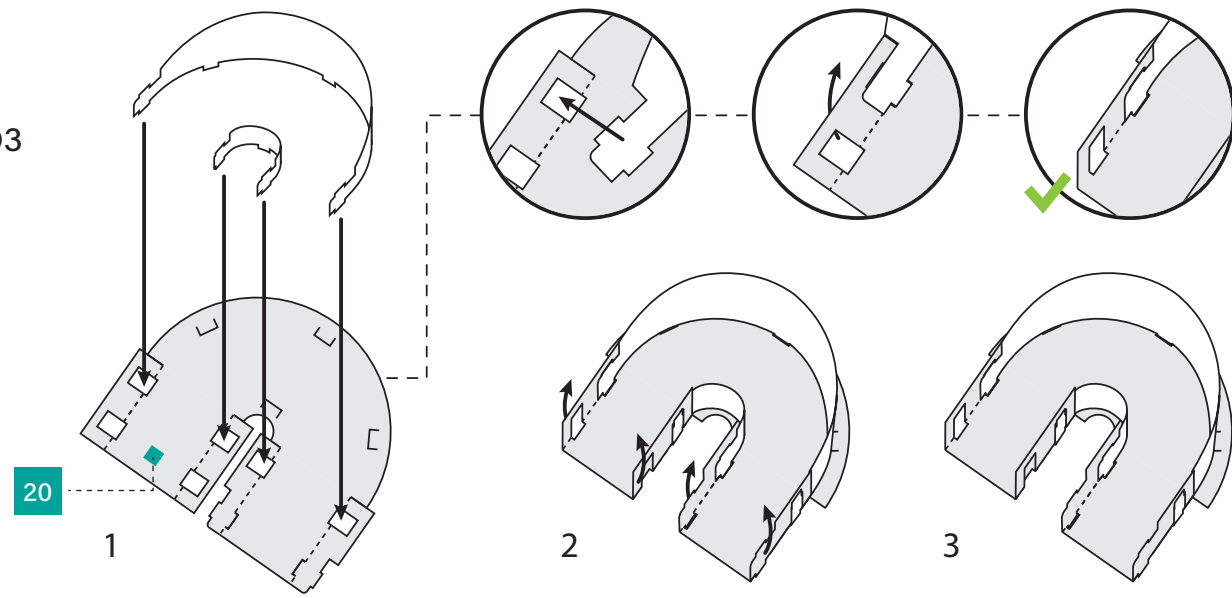
10/40

D1-D3



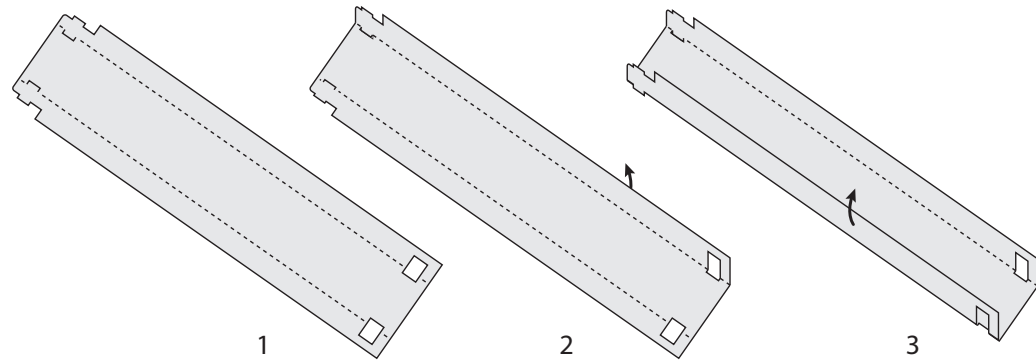
16

11/40 01 - 03

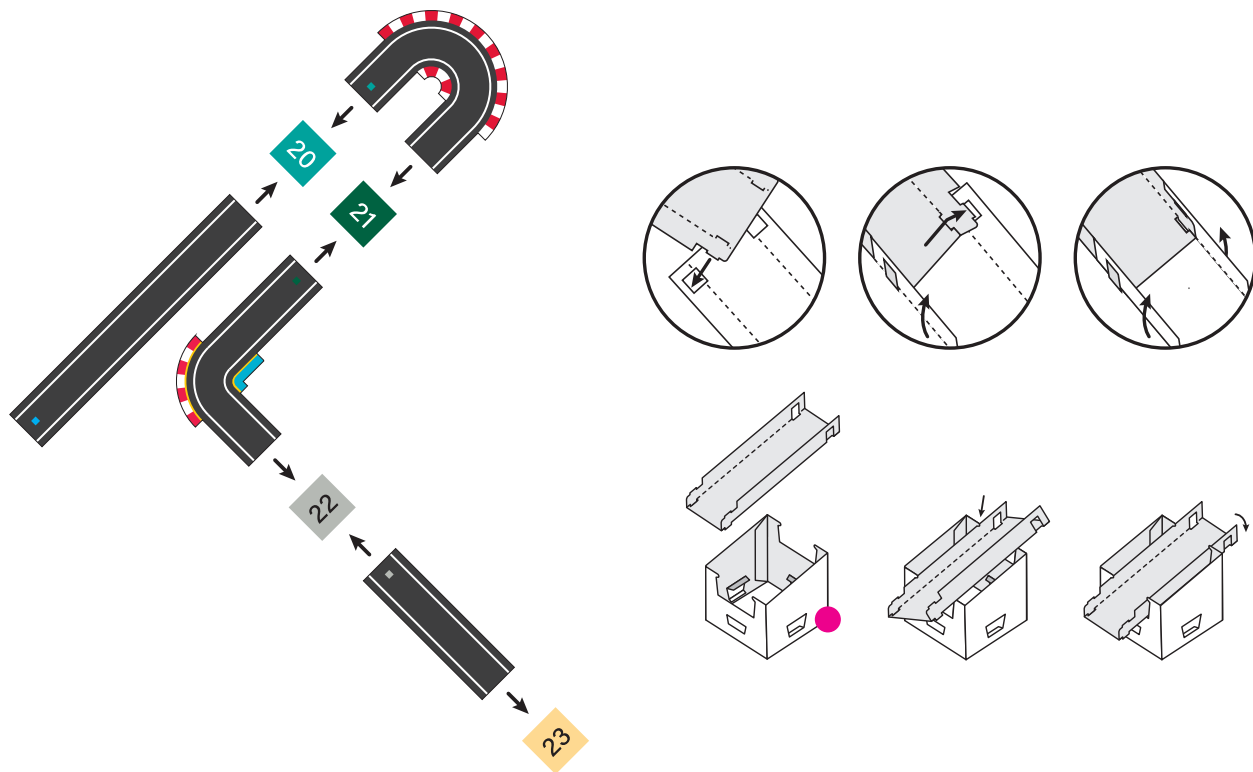


17

12/40 N

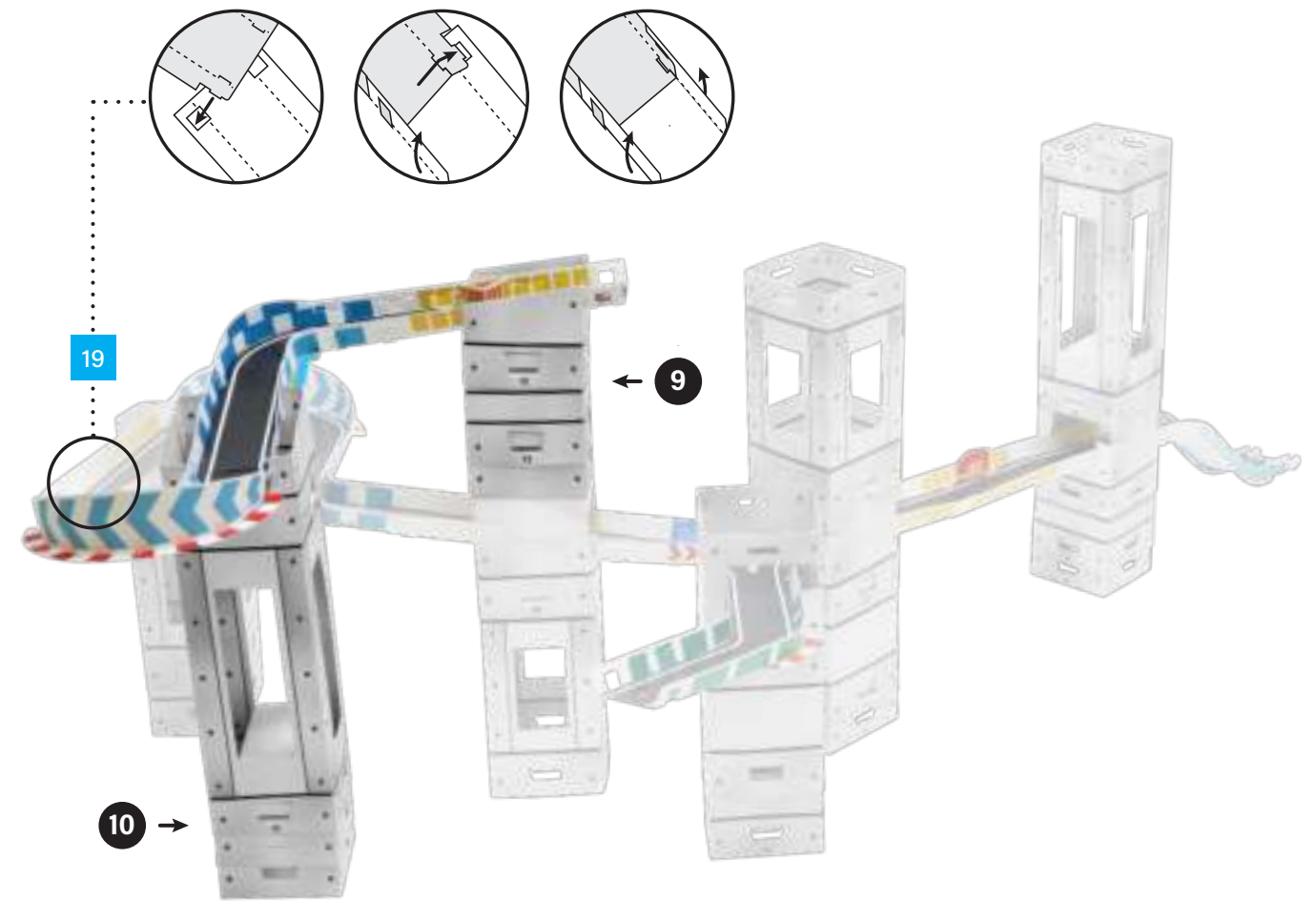
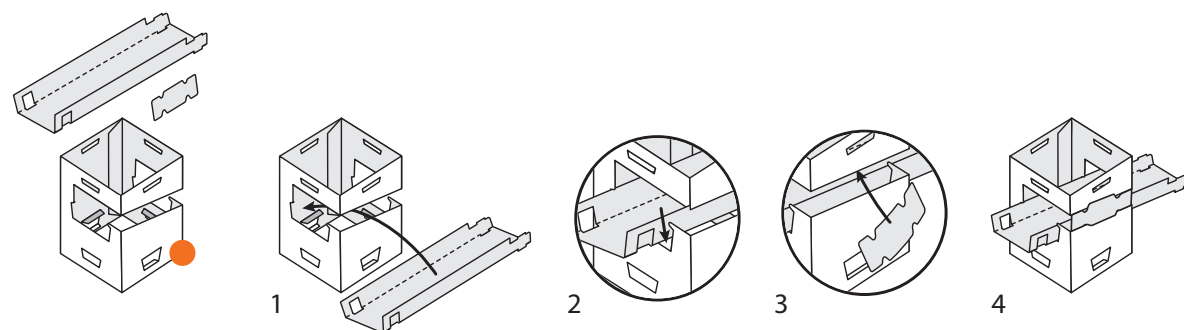


18



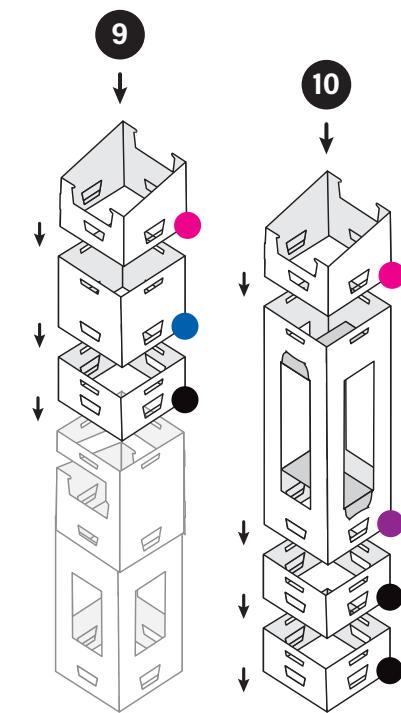
19

15/40 9 - 4+



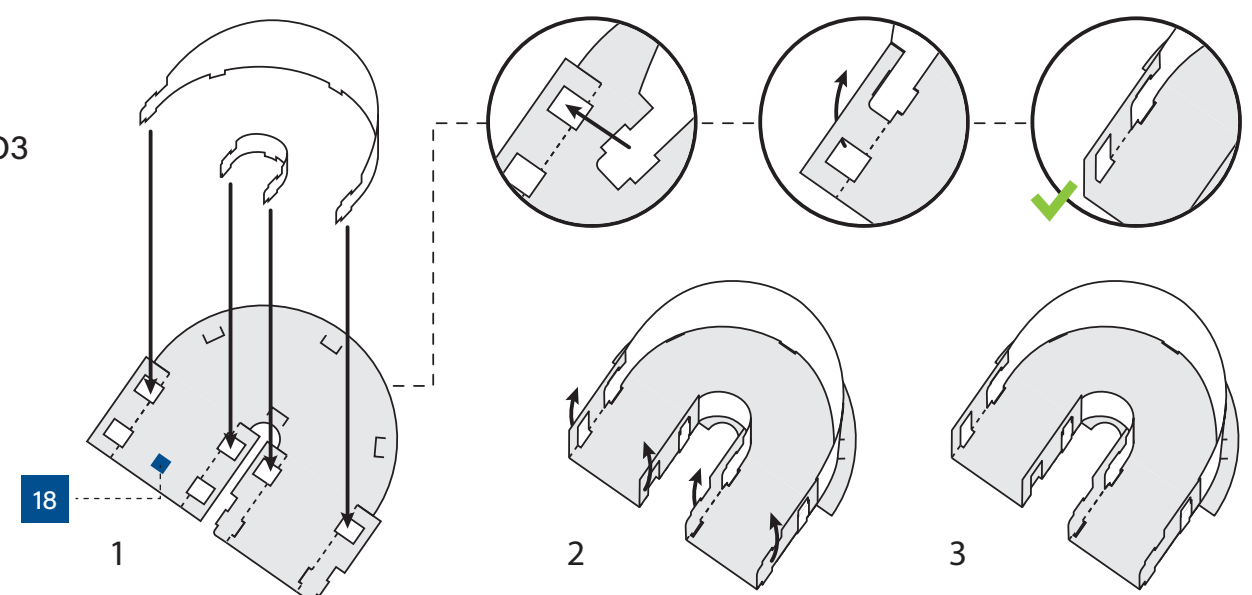
20

- |       |        |       |        |
|-------|--------|-------|--------|
| 40/40 | 9 - 1  | 37/40 | 10 - 3 |
| 36/40 | 9 - 2  | 37/40 | 10 - 4 |
| 37/40 | 9 - 3  |       |        |
| 40/40 | 10 - 1 |       |        |
| 23/40 | 10 - 2 |       |        |



21

11/40 01 - 03

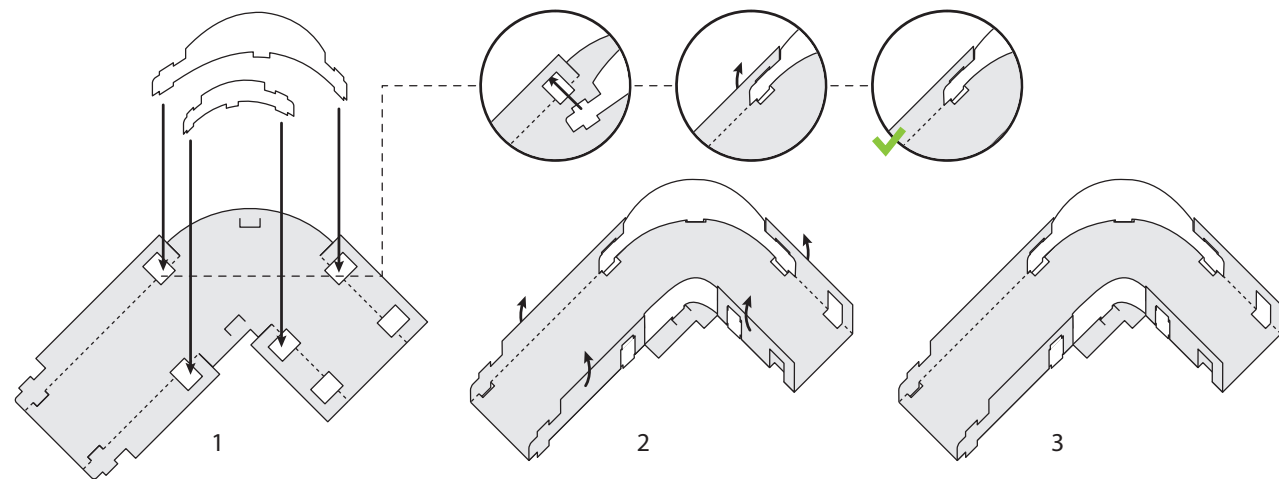




22

10/40

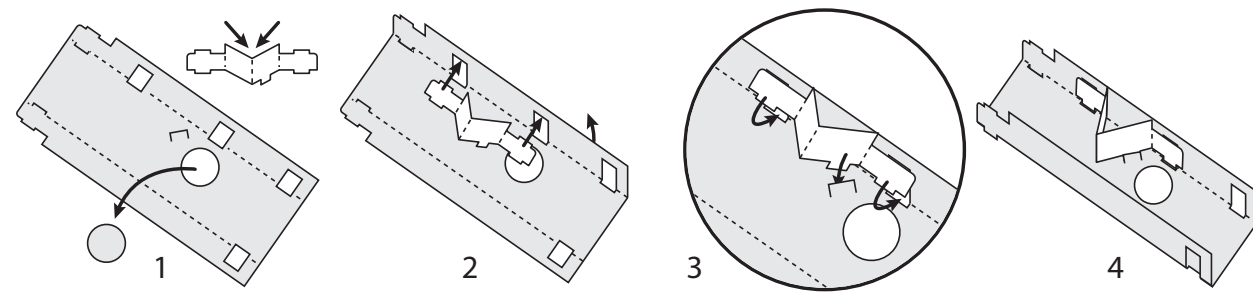
E1 - E3



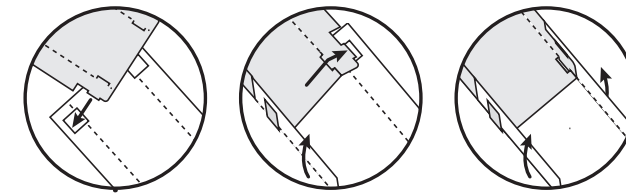
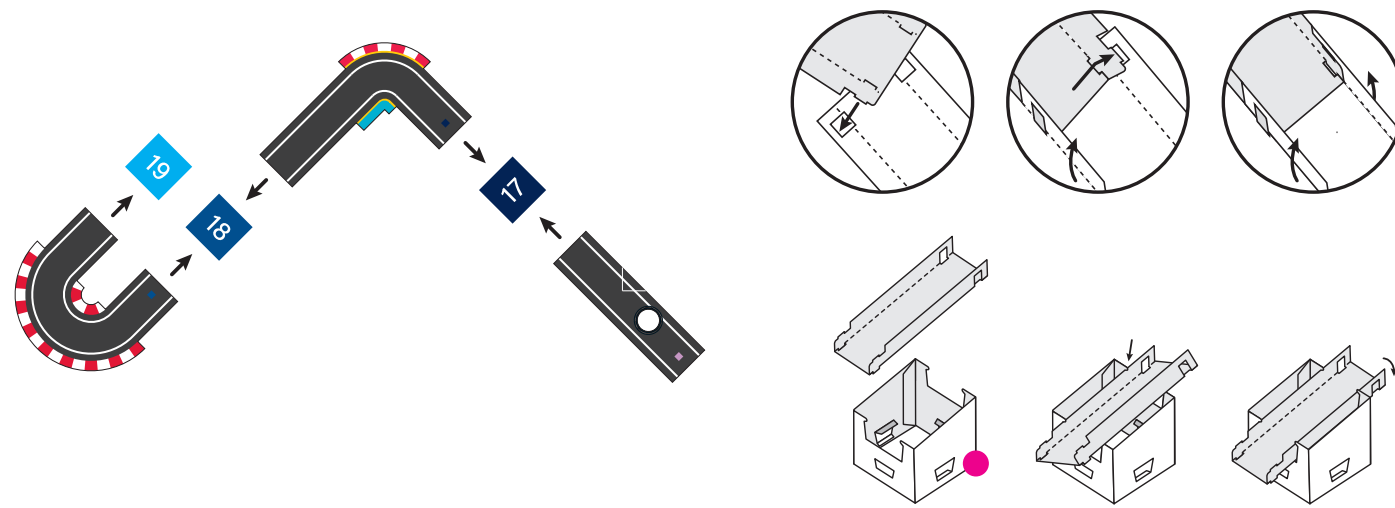
23

1/40

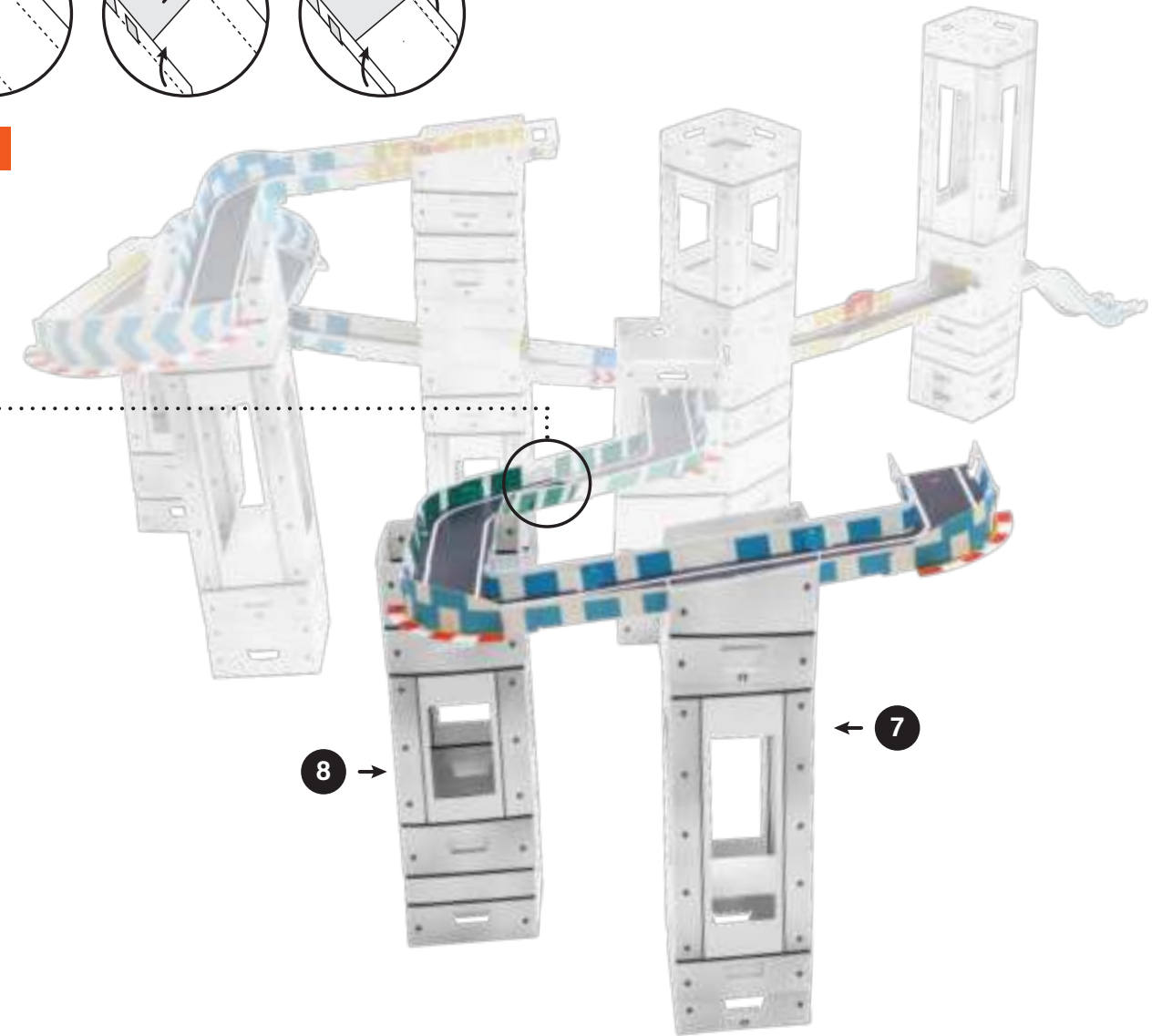
M1 - M2



24



14



25

39/40 7-1

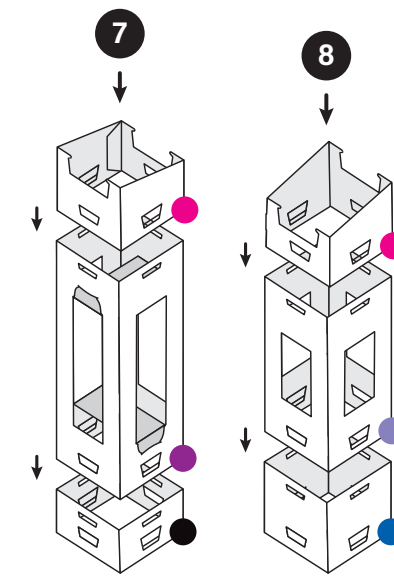
22/40 7-2

37/40 7-3

39/40 8-1

25/40 8-2

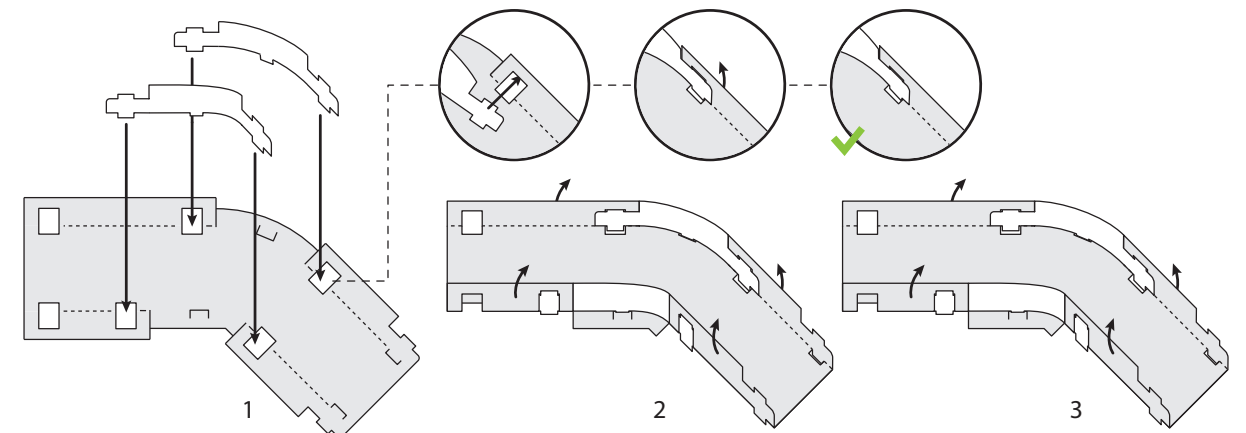
36/40 8-3



26

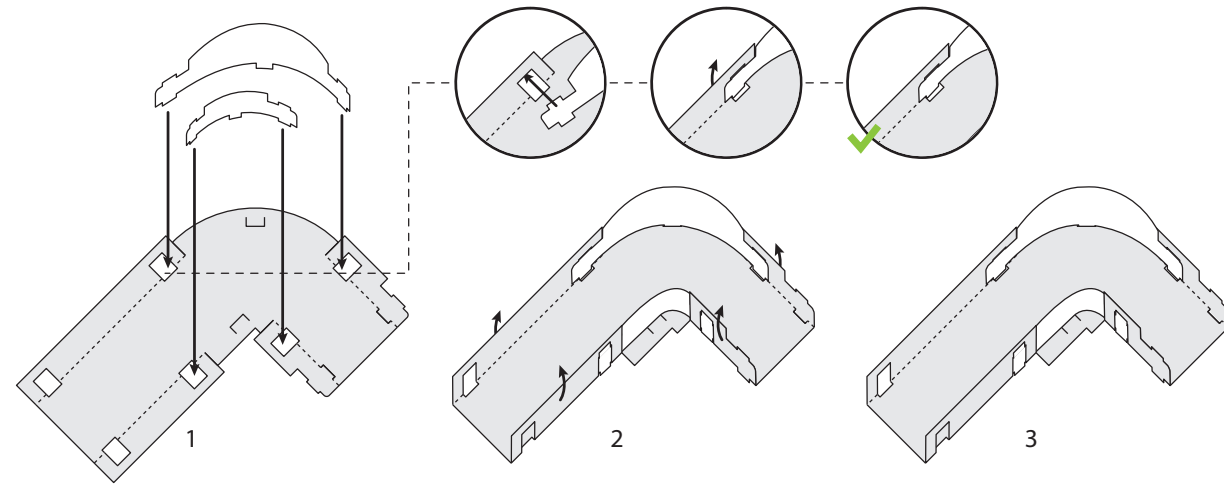
9/40

I1 - I3



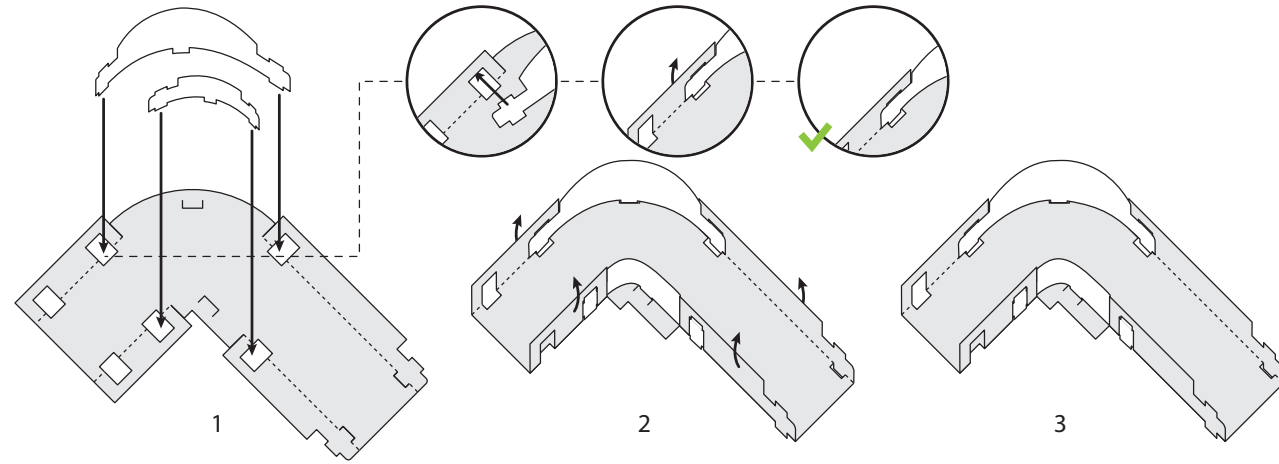
27

8/40 J1 - J3

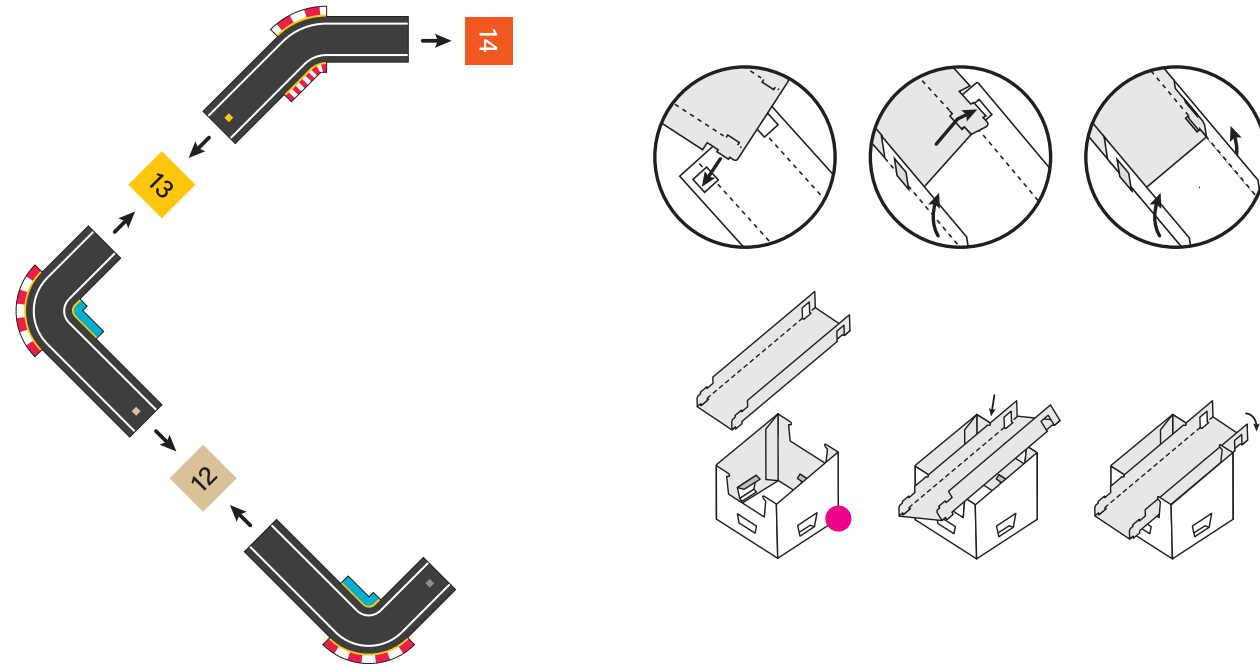


28

8/40 K1 - K3



29



30

32/40 2 - 6

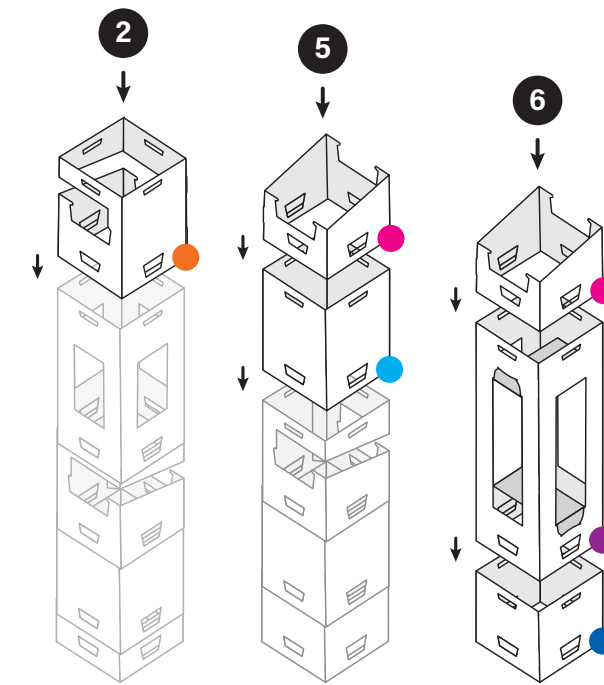
38/40 5 - 1

29/40 5 - 2

39/40 6 - 1

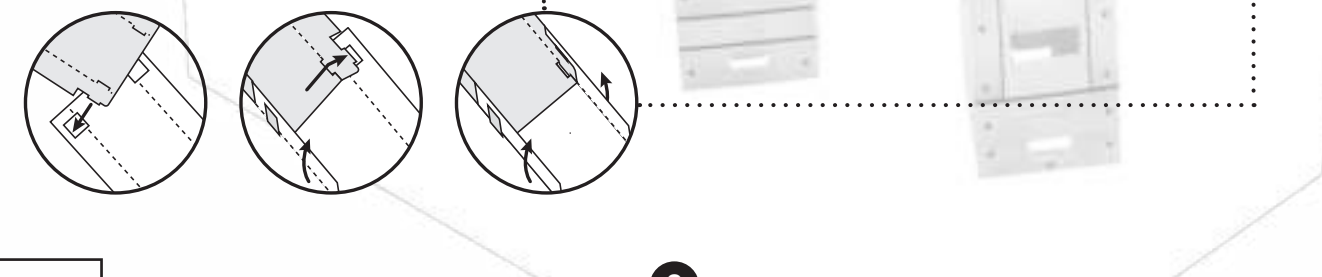
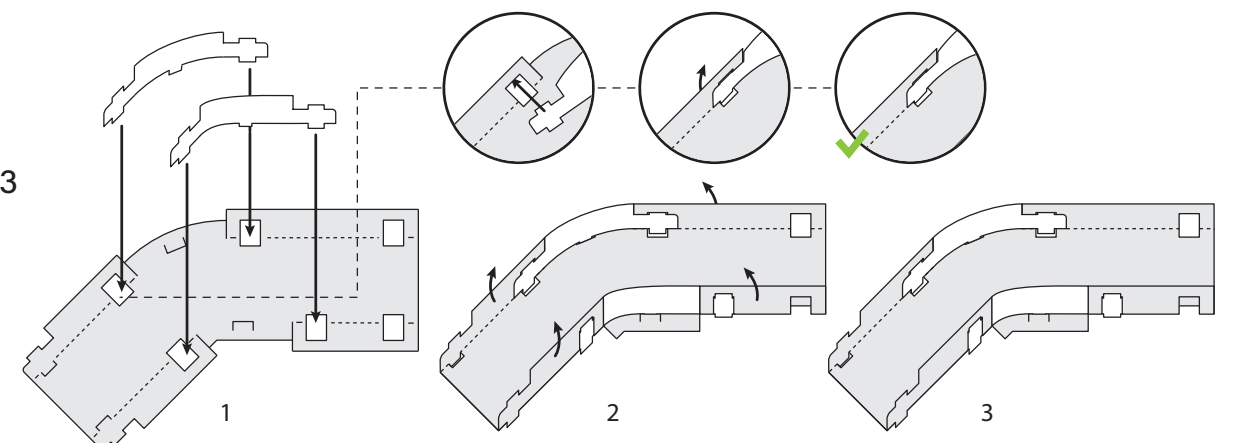
21/40 6 - 2

35/40 6 - 3



31

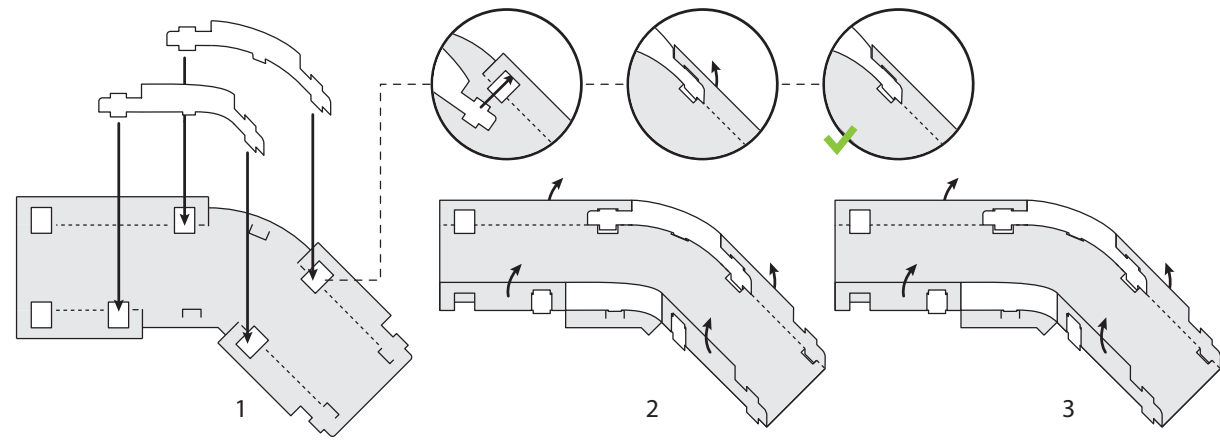
7/40 H1 - H3



32

7/40

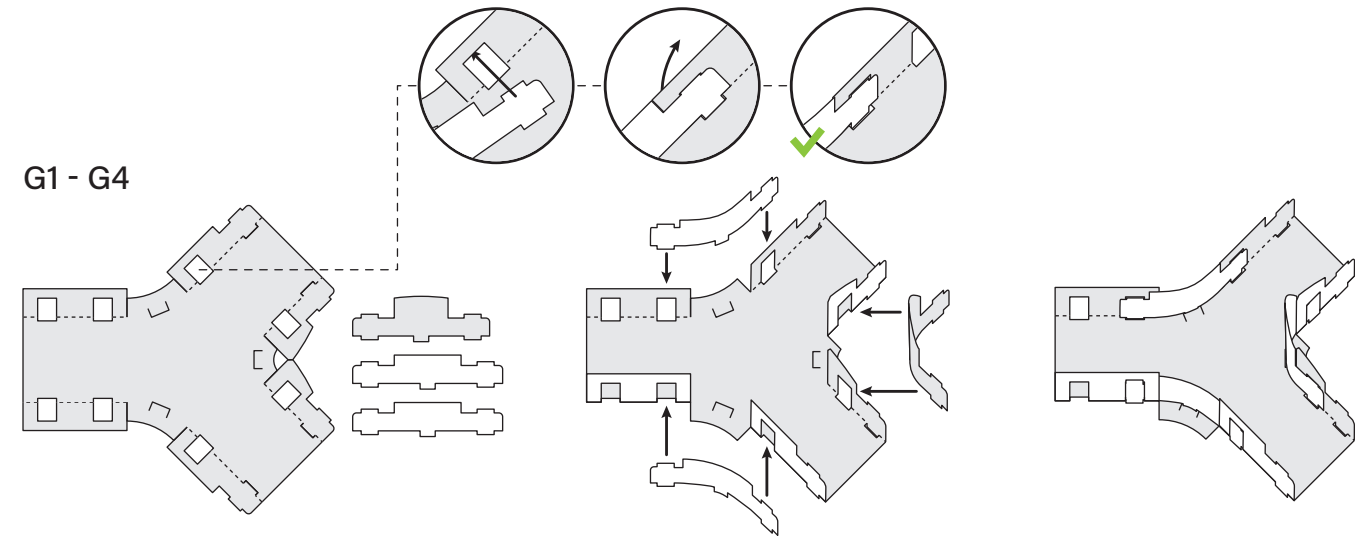
I1 - I3



33

6/40

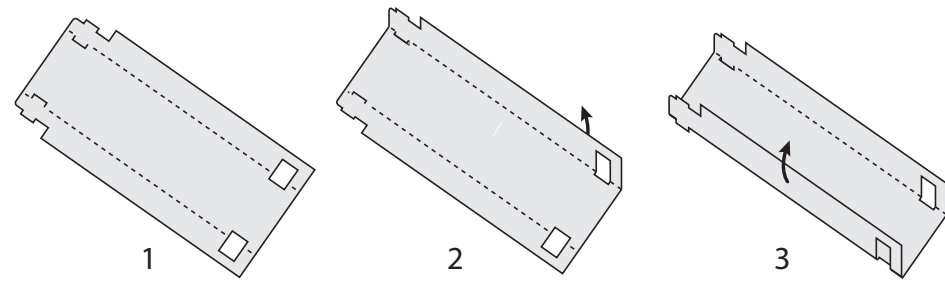
G1 - G4



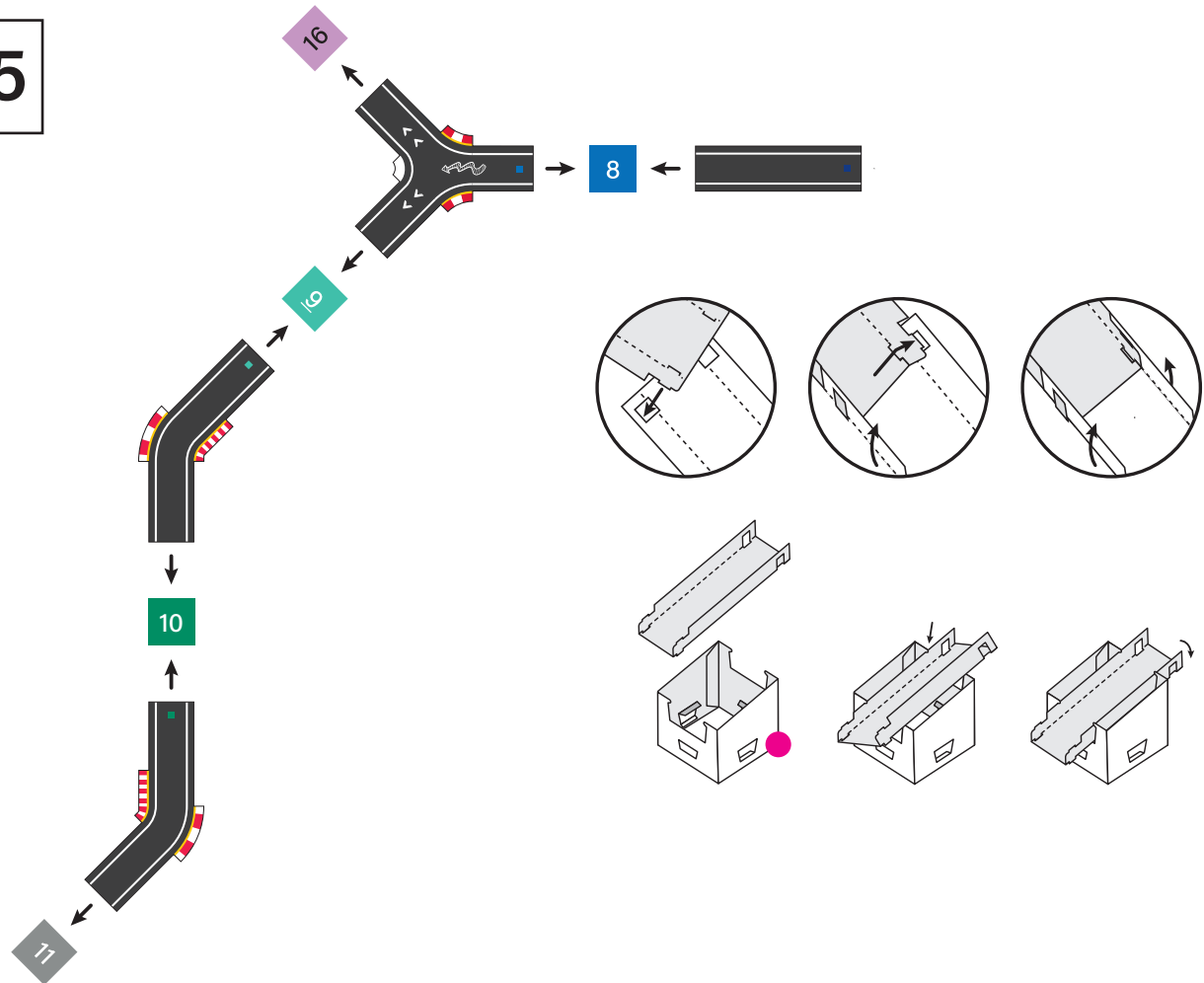
34

5/40

F



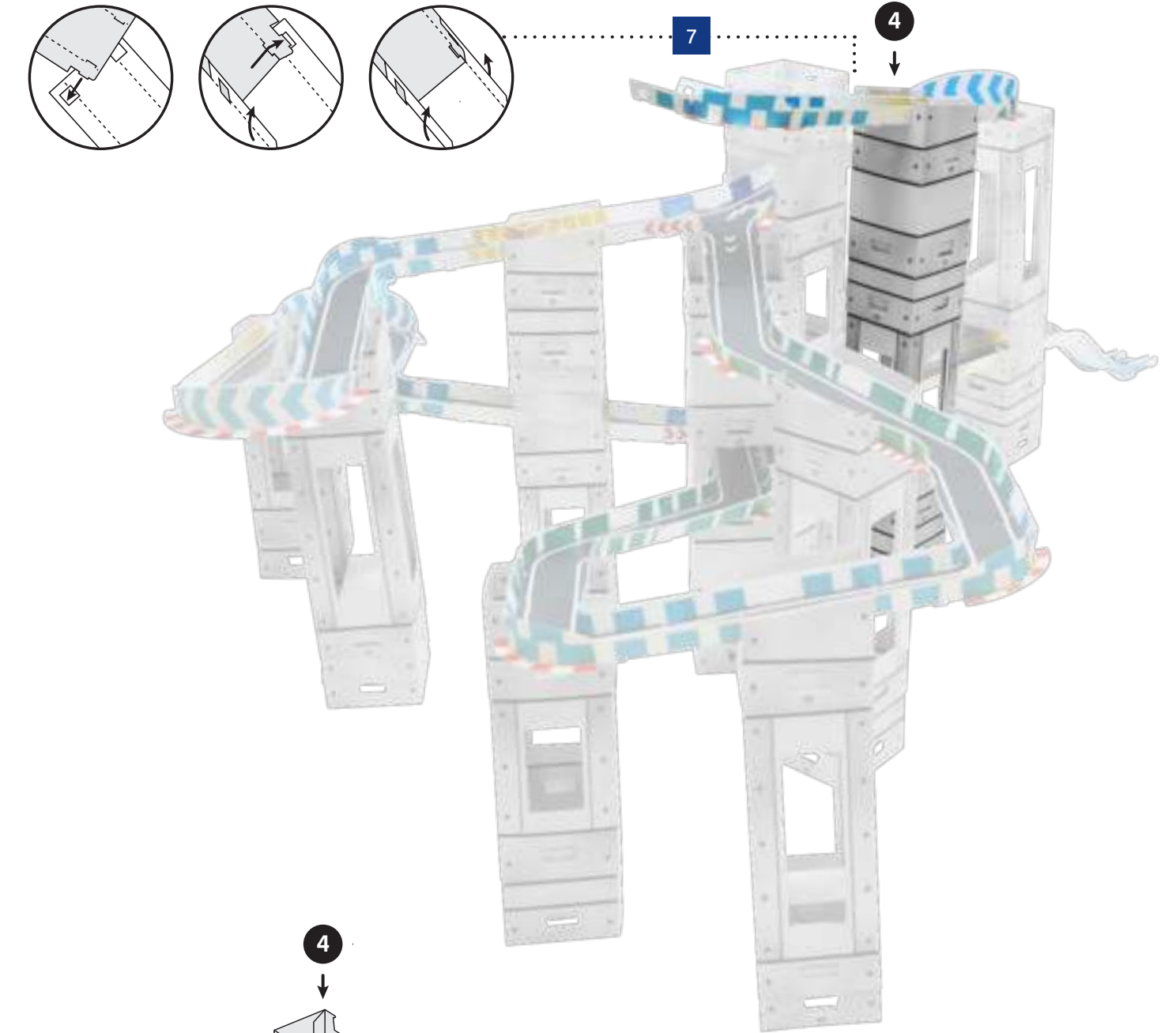
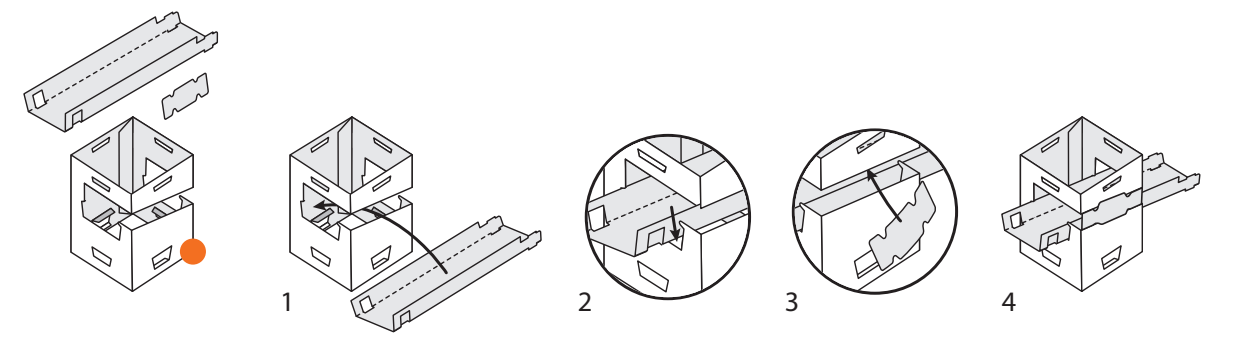
35



36

15/40

2 - 6+



37

38/40

4 - 1

29/40

4 - 2

34/40

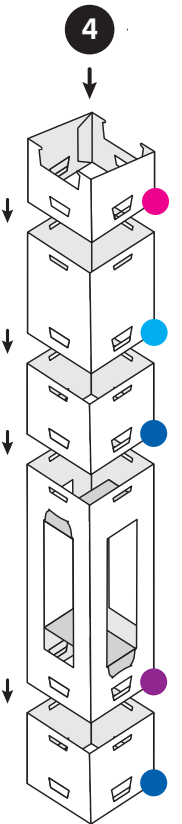
4 - 3

20/40

4 - 4

34/40

4 - 5

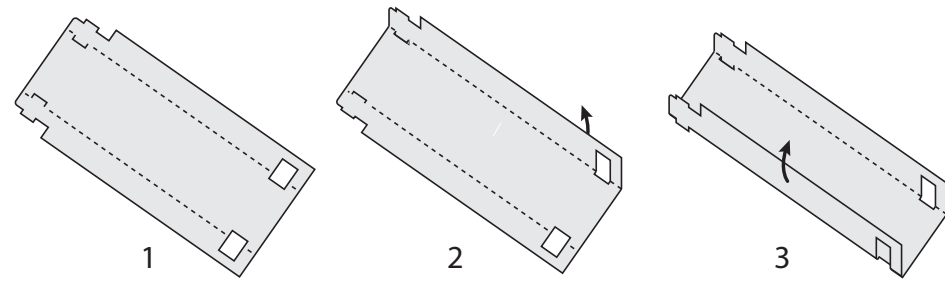




38

2/40

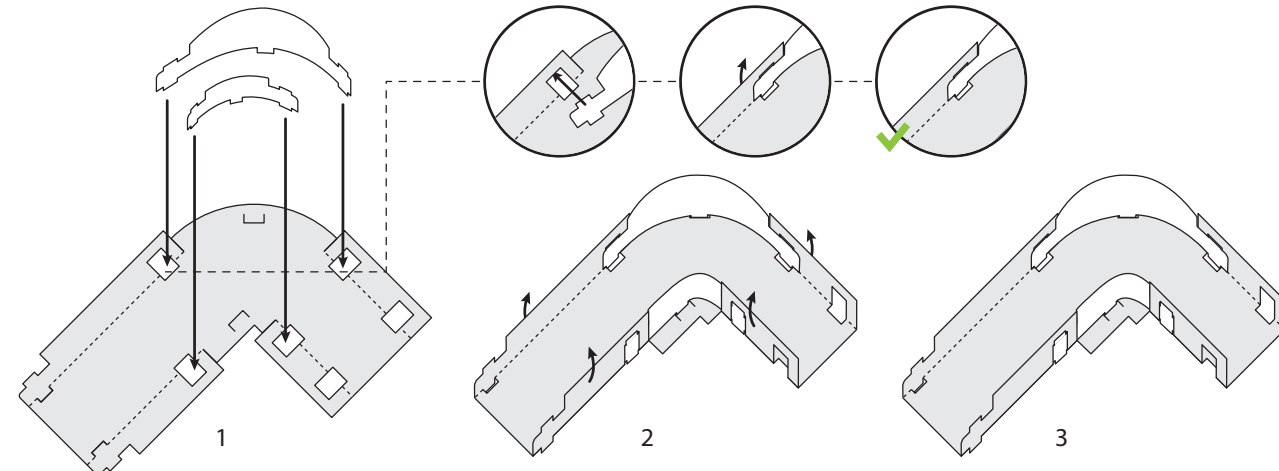
F



39

5/40

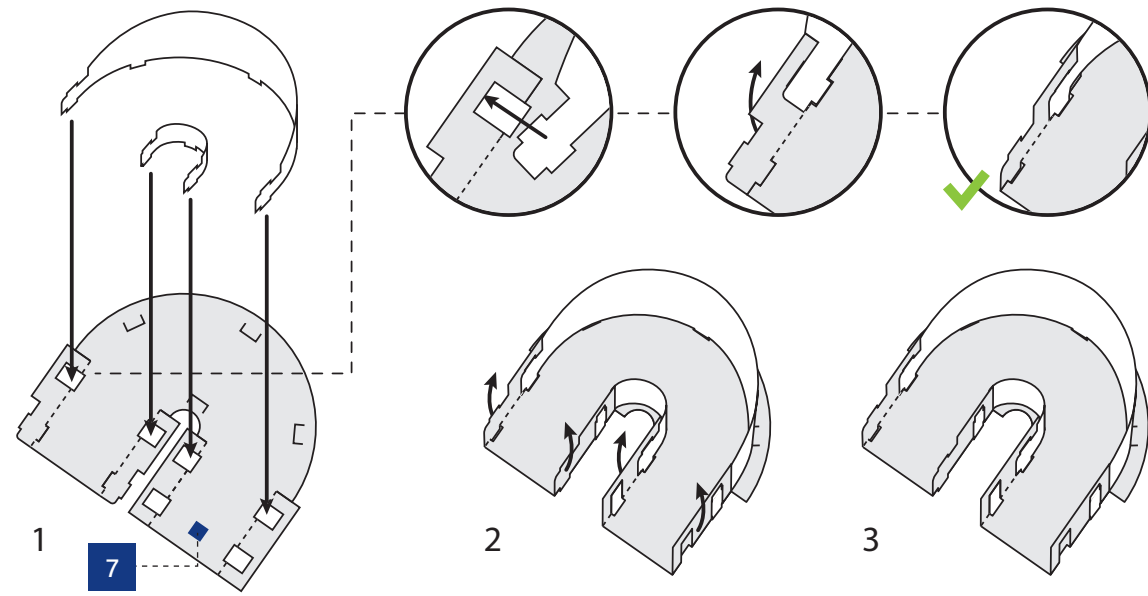
E1 - E3



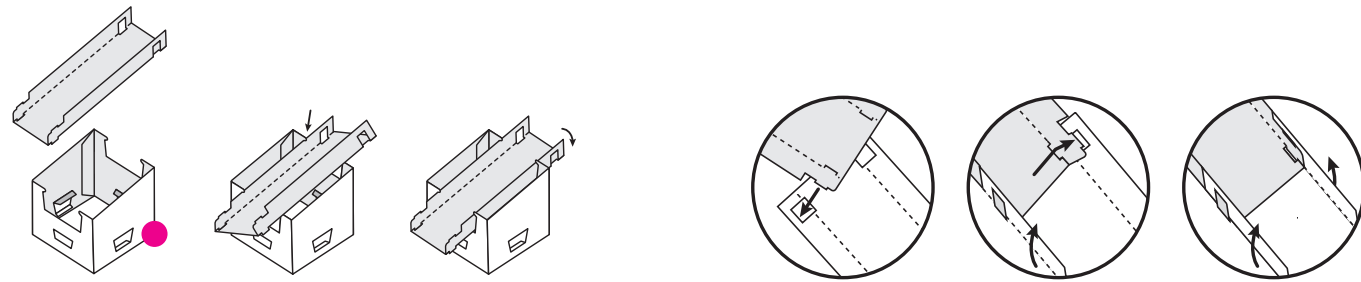
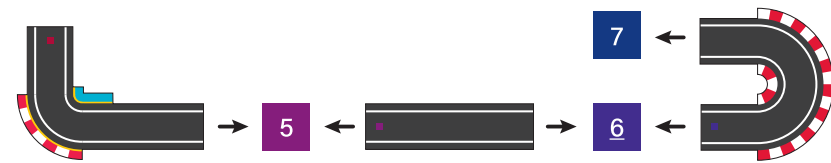
40

4/40

C1 - C3



41



42

31/40 2-2

24/40 2-3

15/40 2-4

25/40 2-5

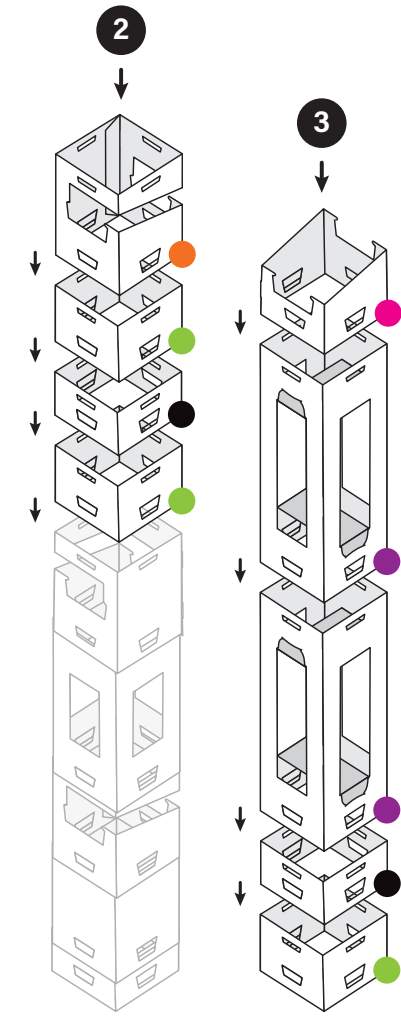
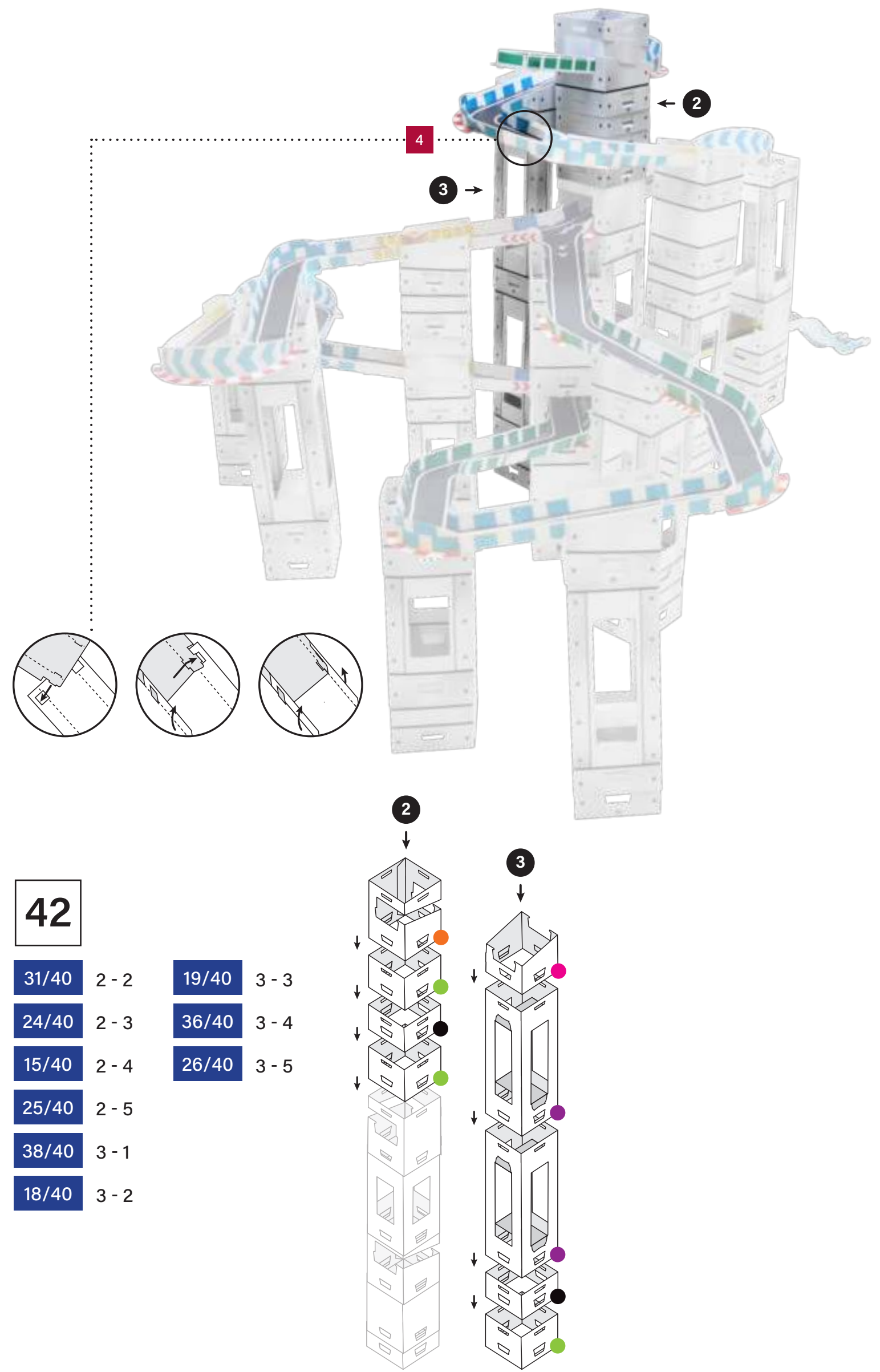
38/40 3-1

18/40 3-2

19/40 3-3

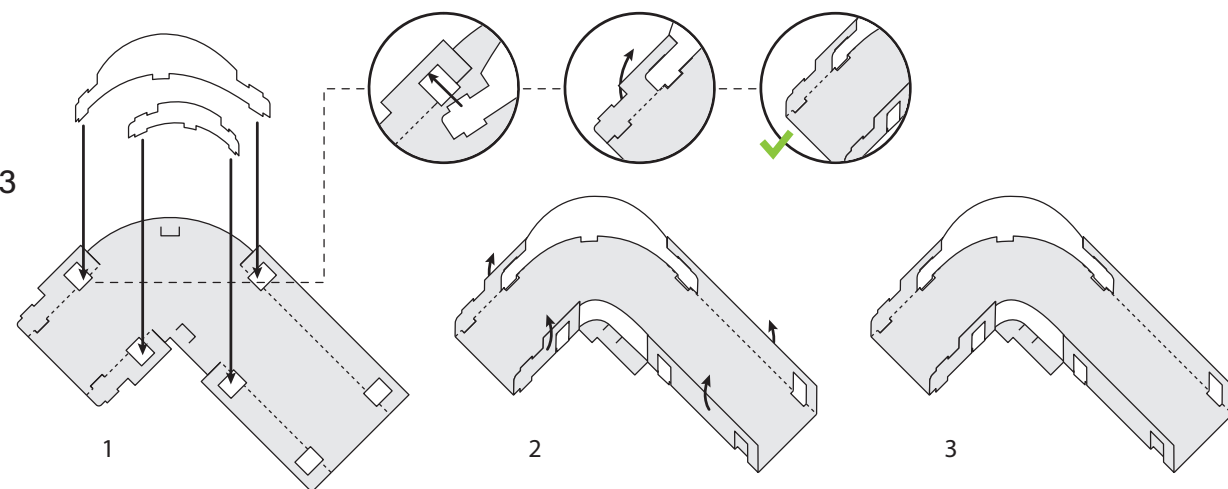
36/40 3-4

26/40 3-5



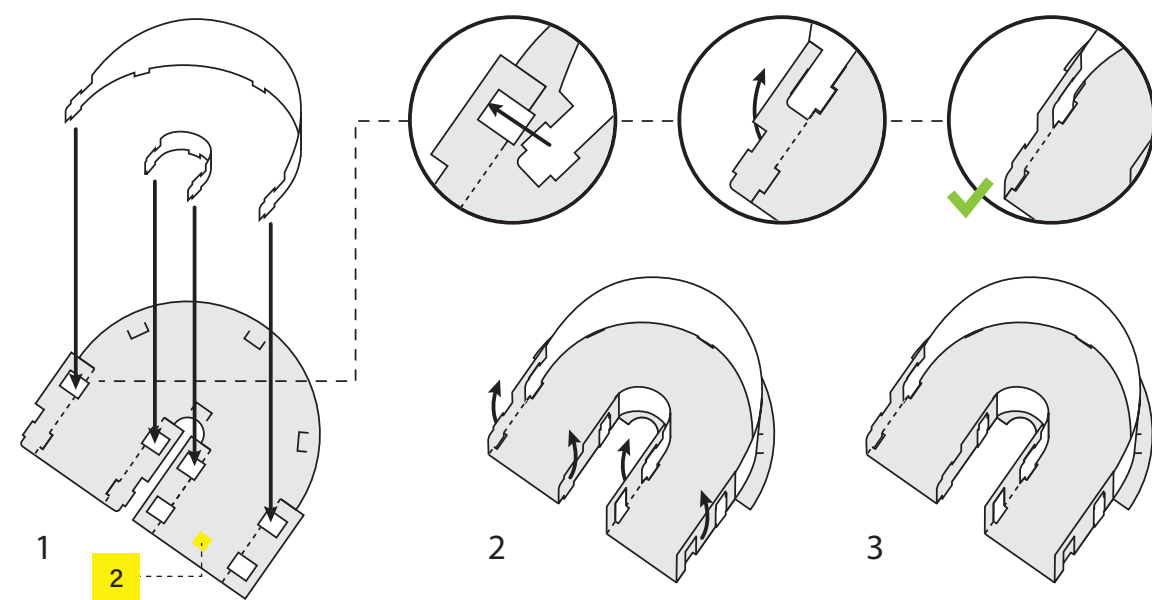
43

5/40 D1 - D3



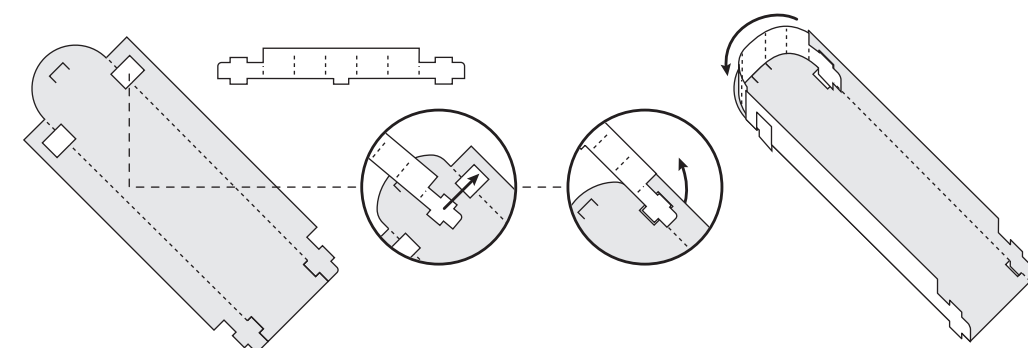
44

4/40 C1 - C3



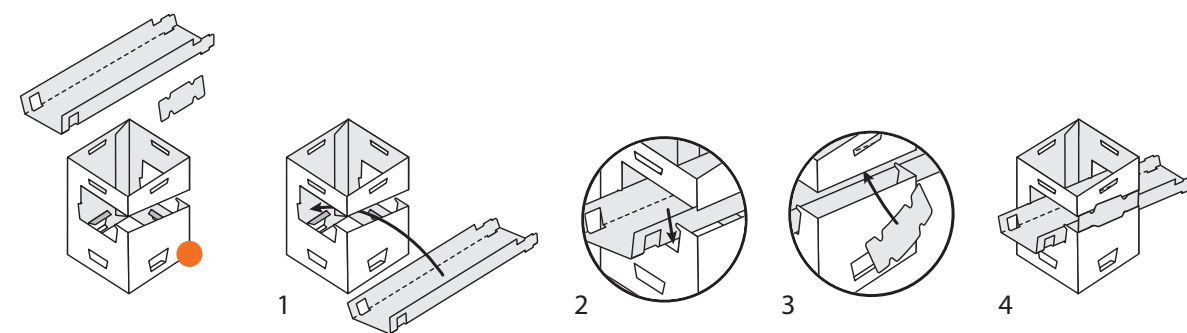
45

3/40 B5 - B6

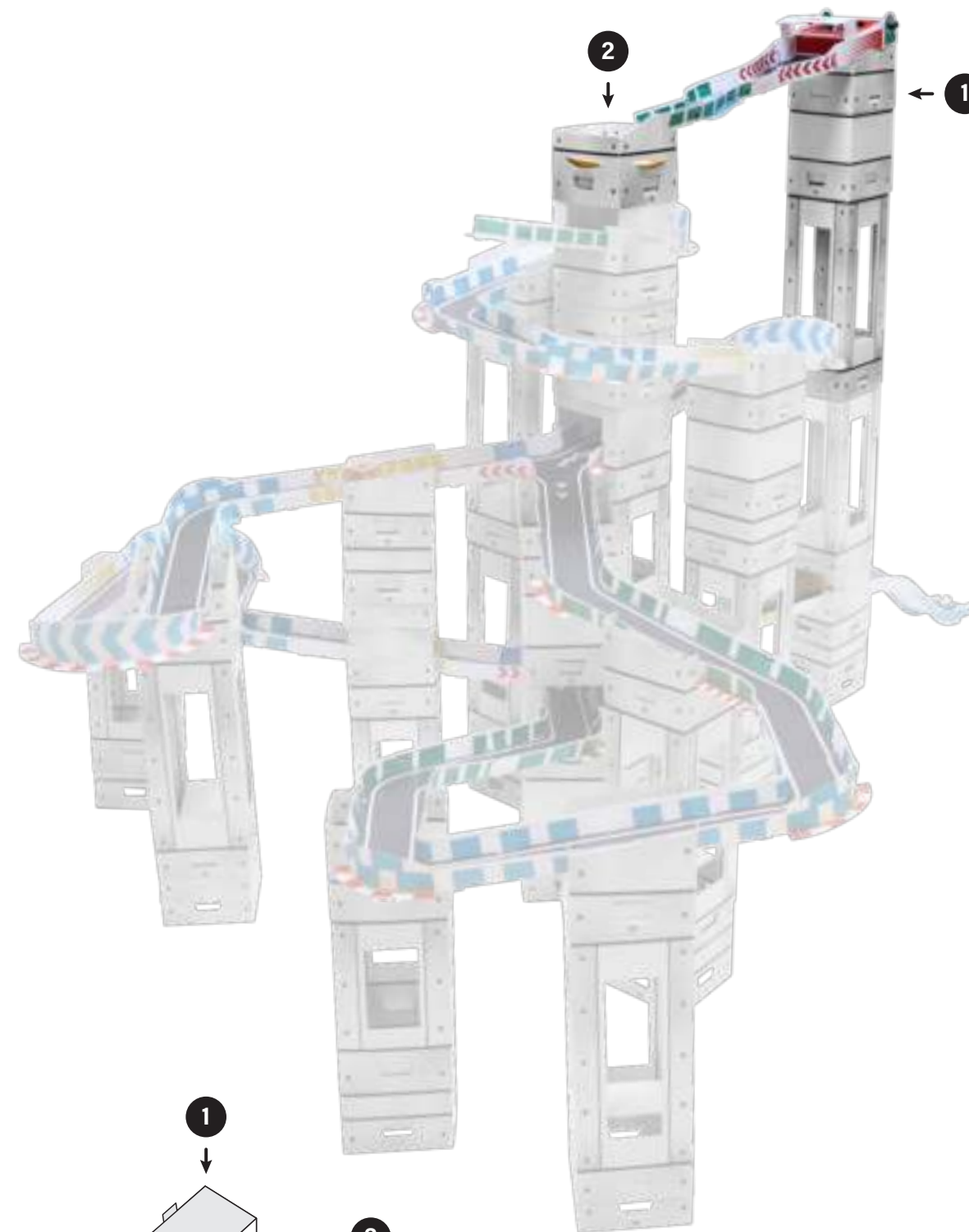
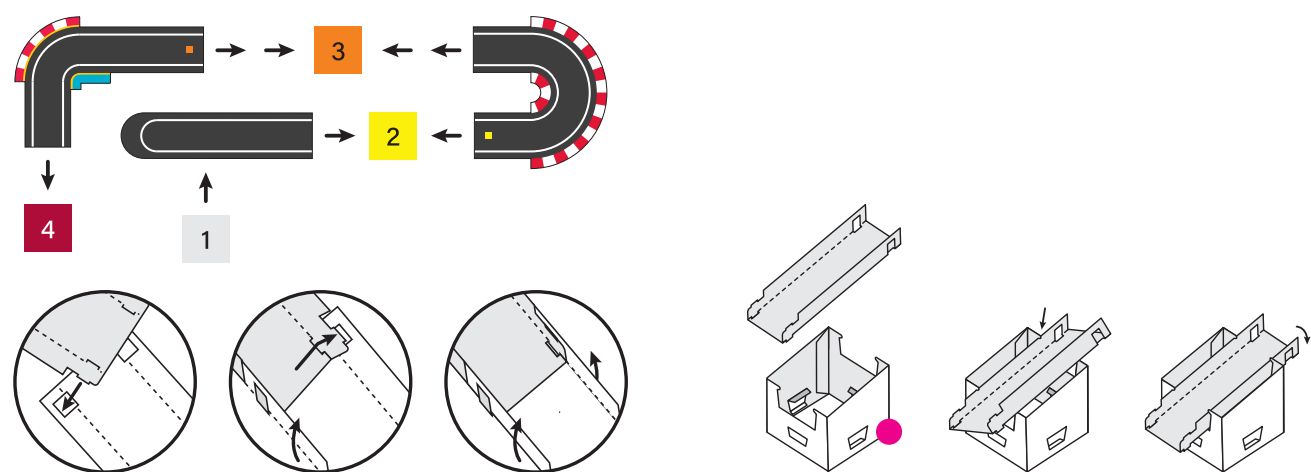


46

15/40 2 - 2+

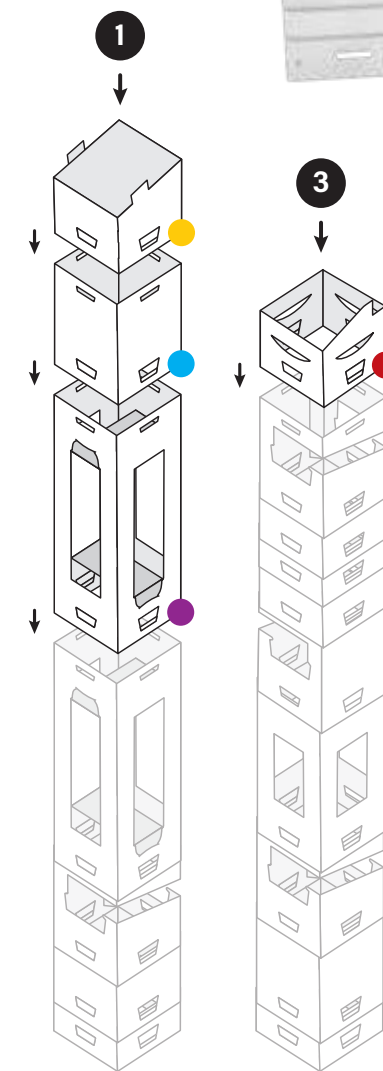


47



48

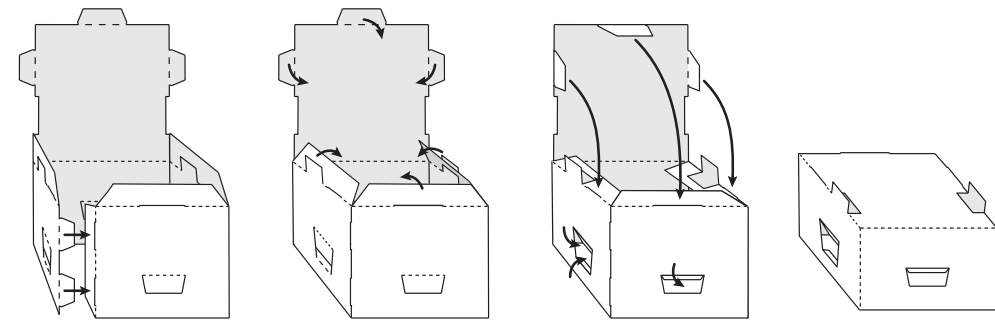
- 14/40 1-1
- 28/40 1-2
- 16/40 1-3
- 15/40 2-1





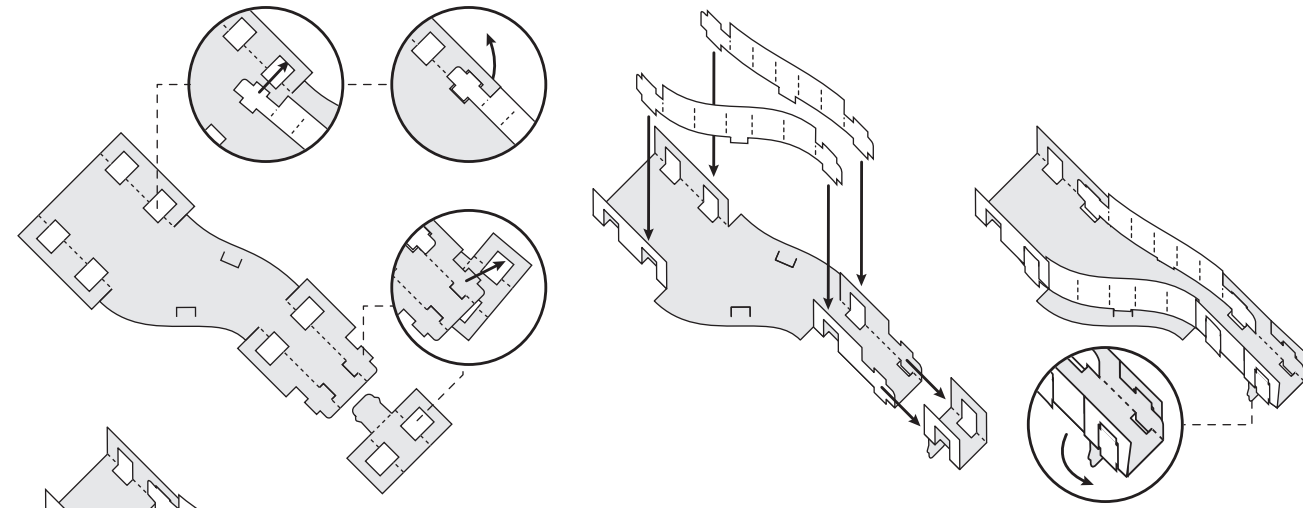
49

14/40 1-1



50

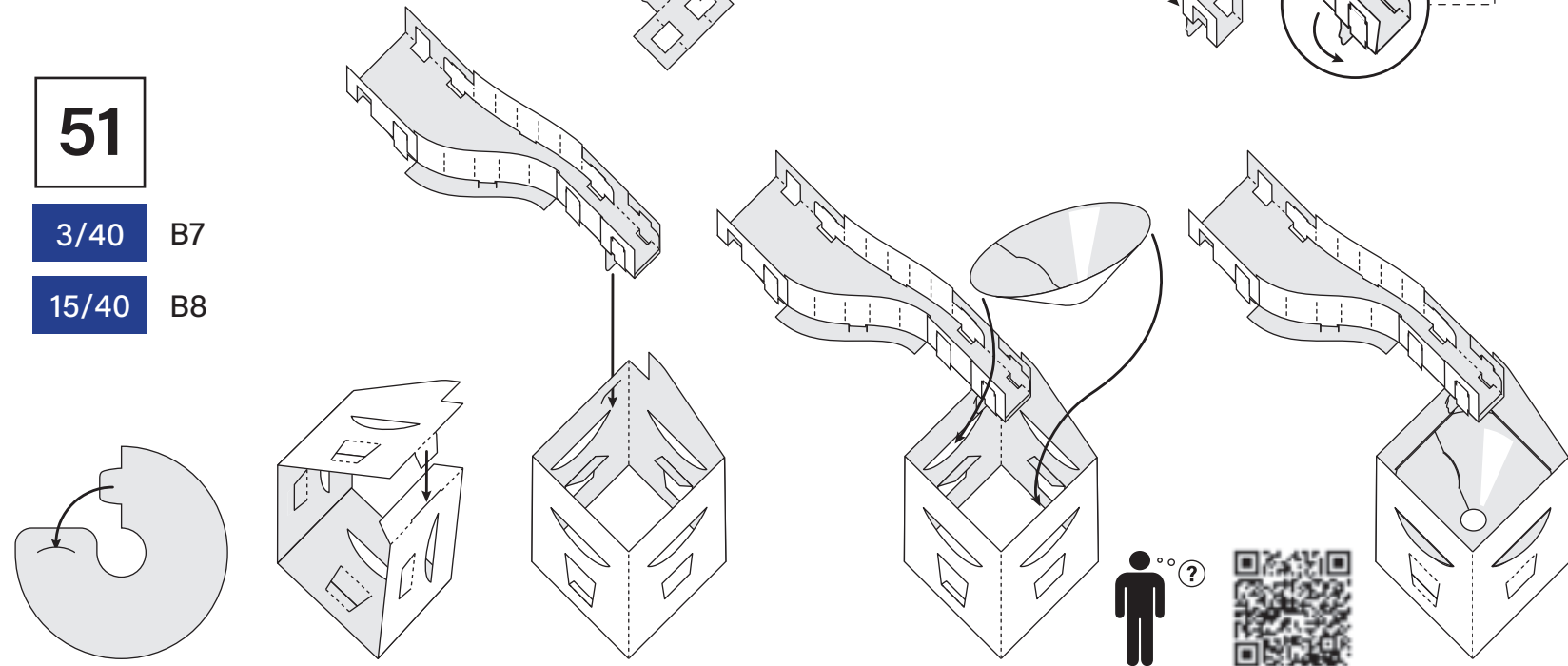
3/40 B1 - B4



51

3/40 B7

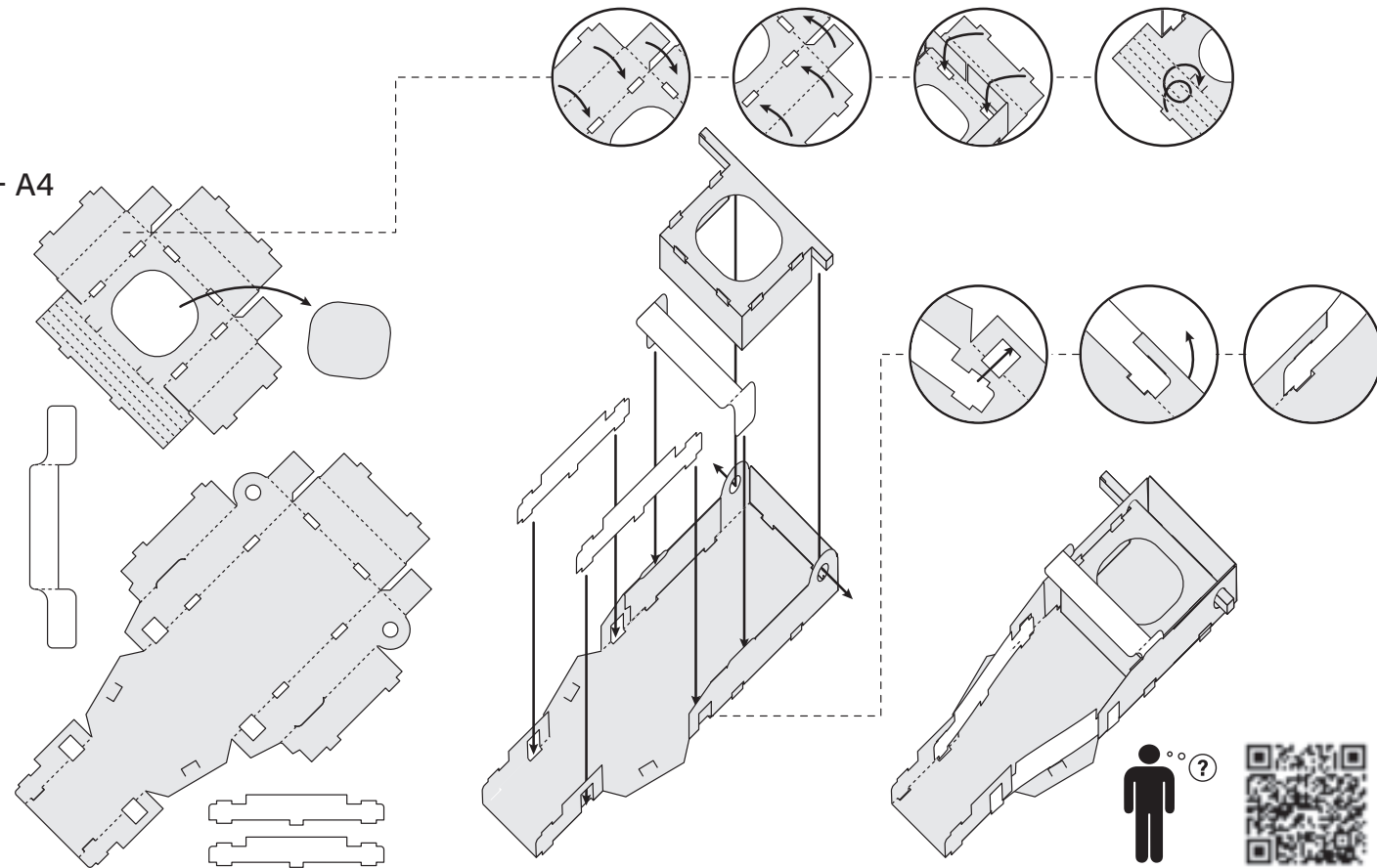
15/40 B8



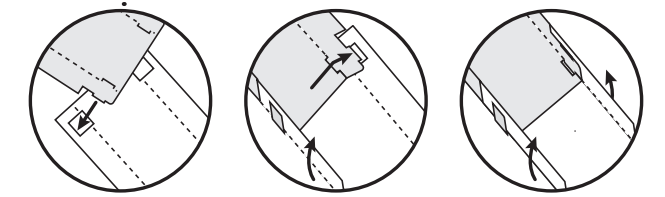
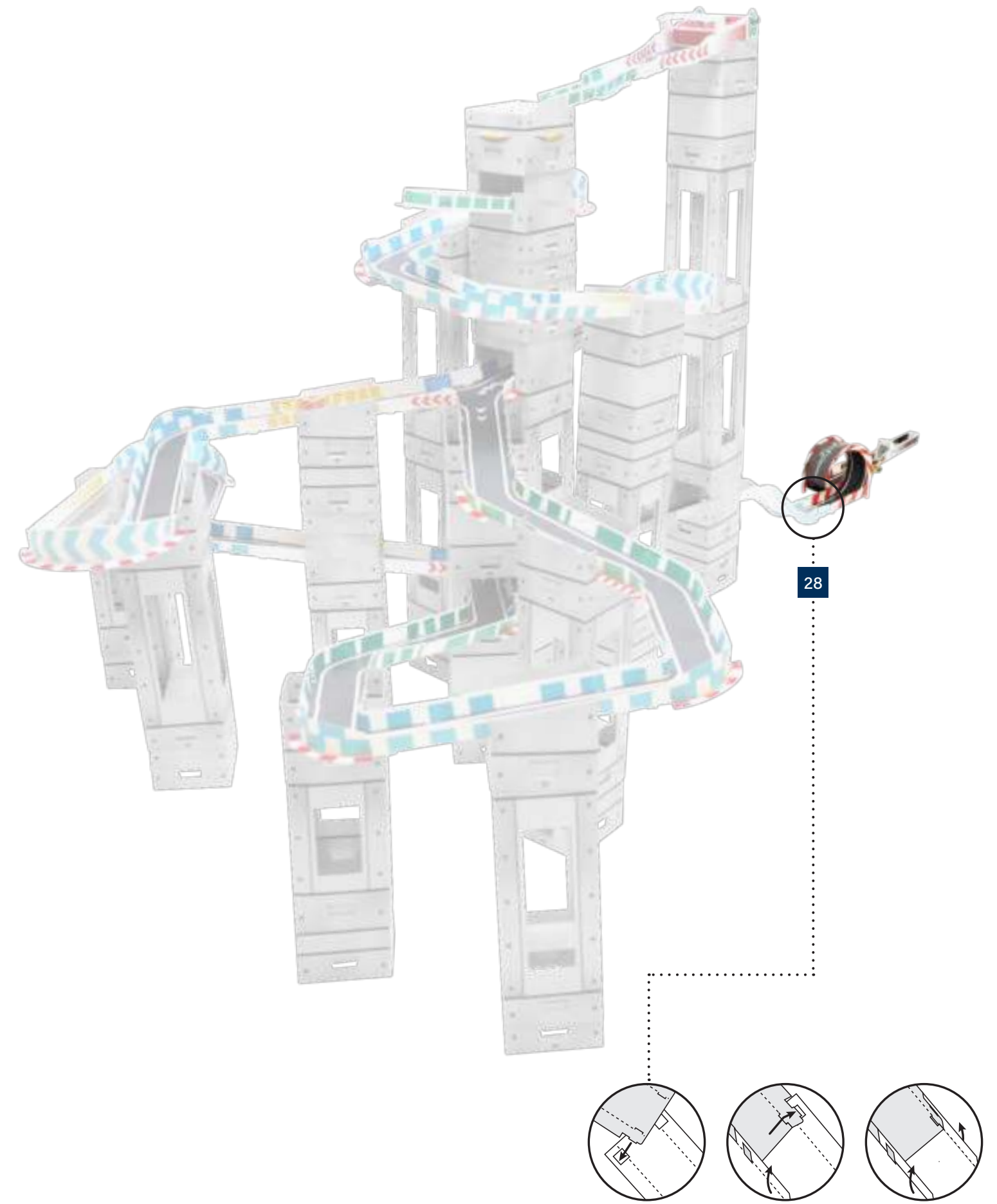
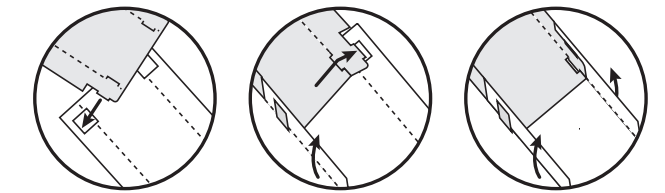
52

1/40 A1 - A4

2/40 A5



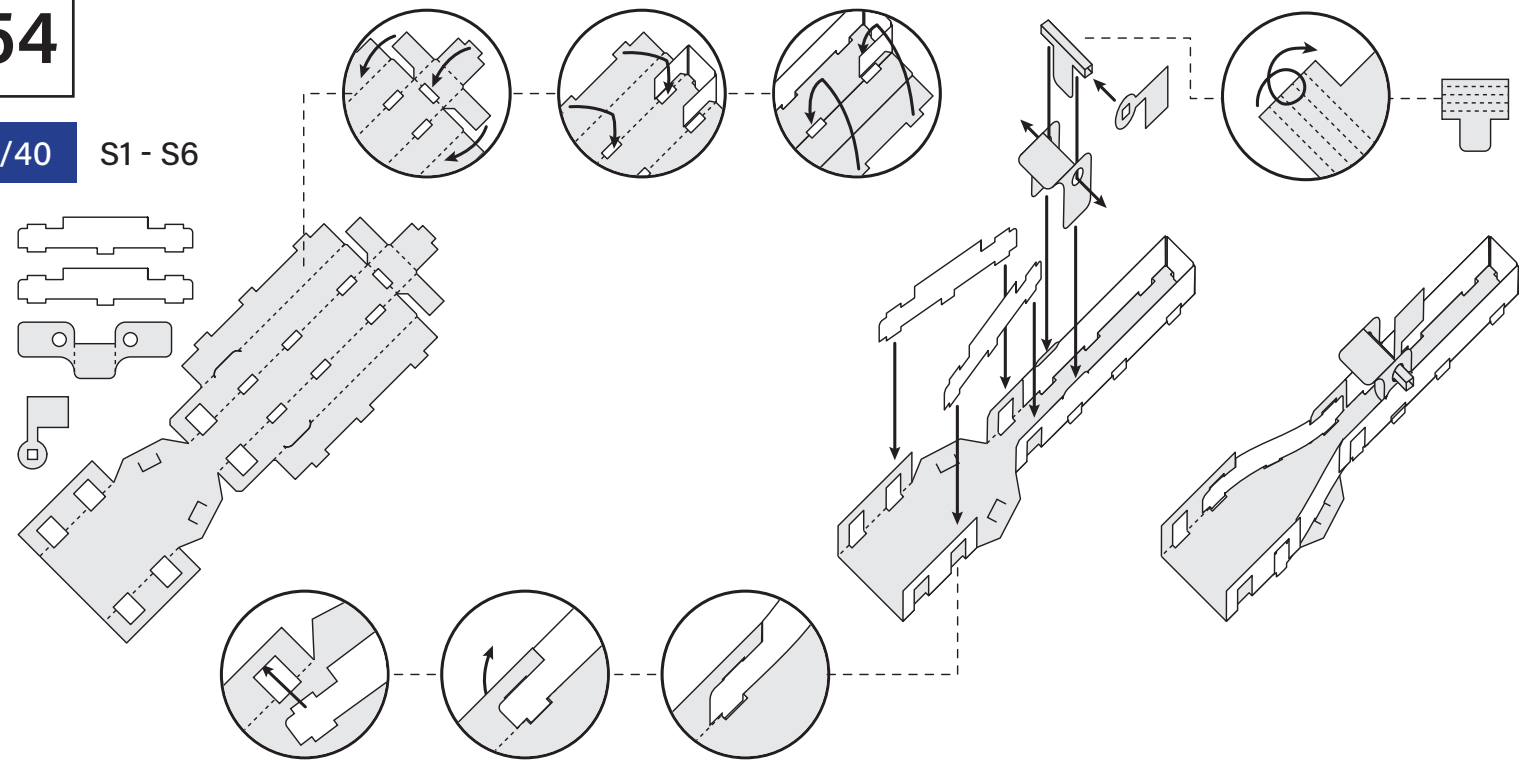
53





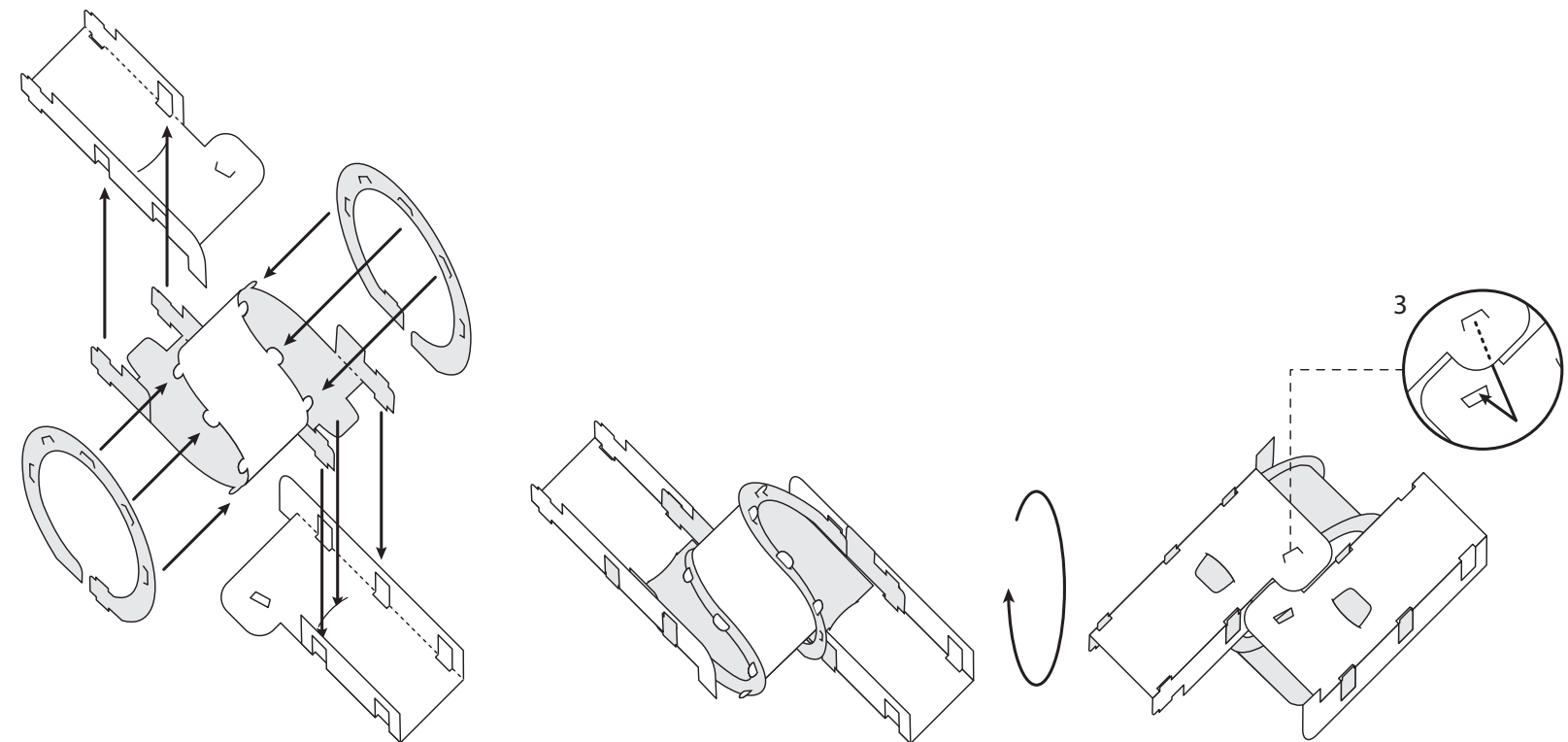
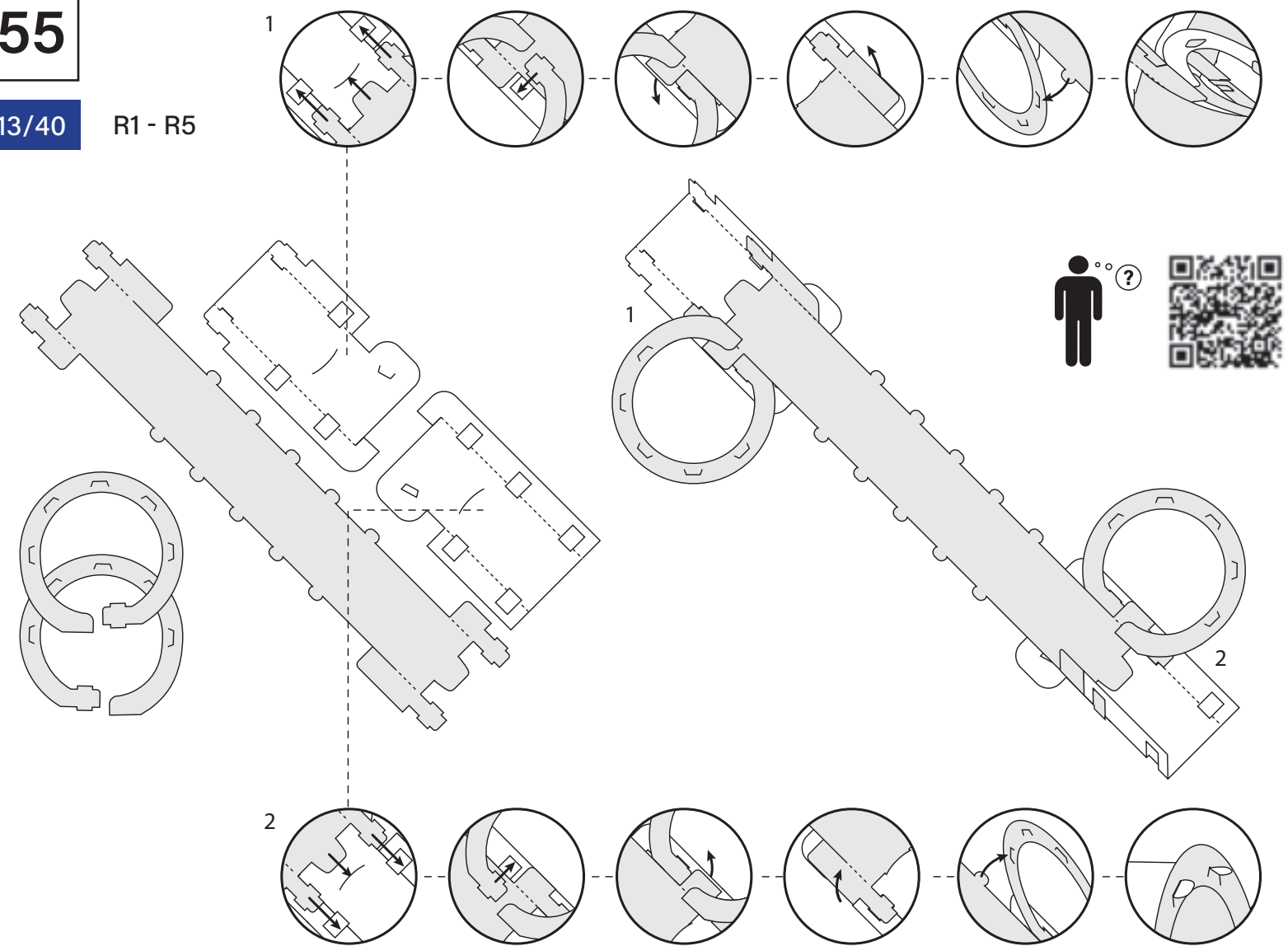
54

2/40 S1 - S6

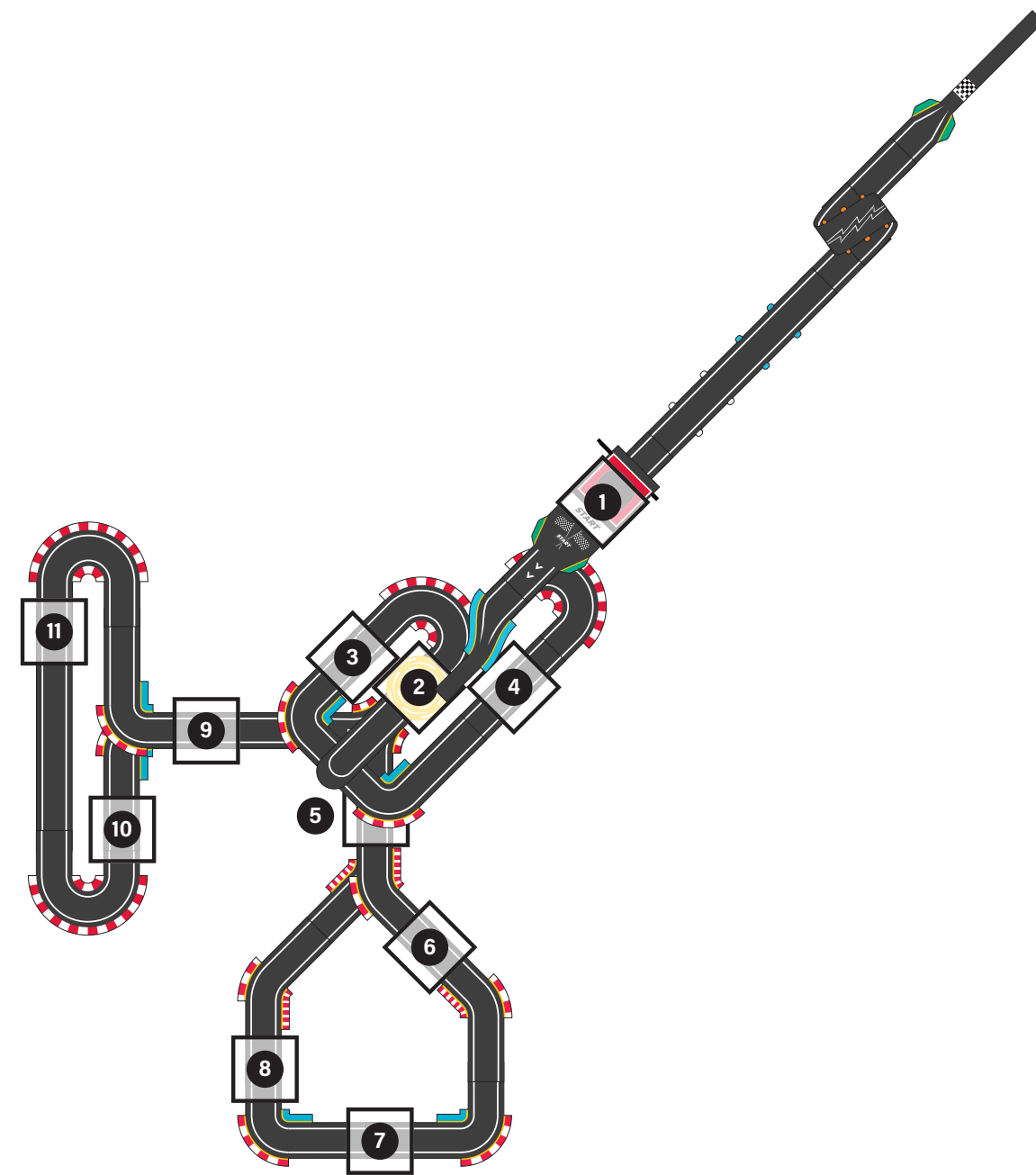


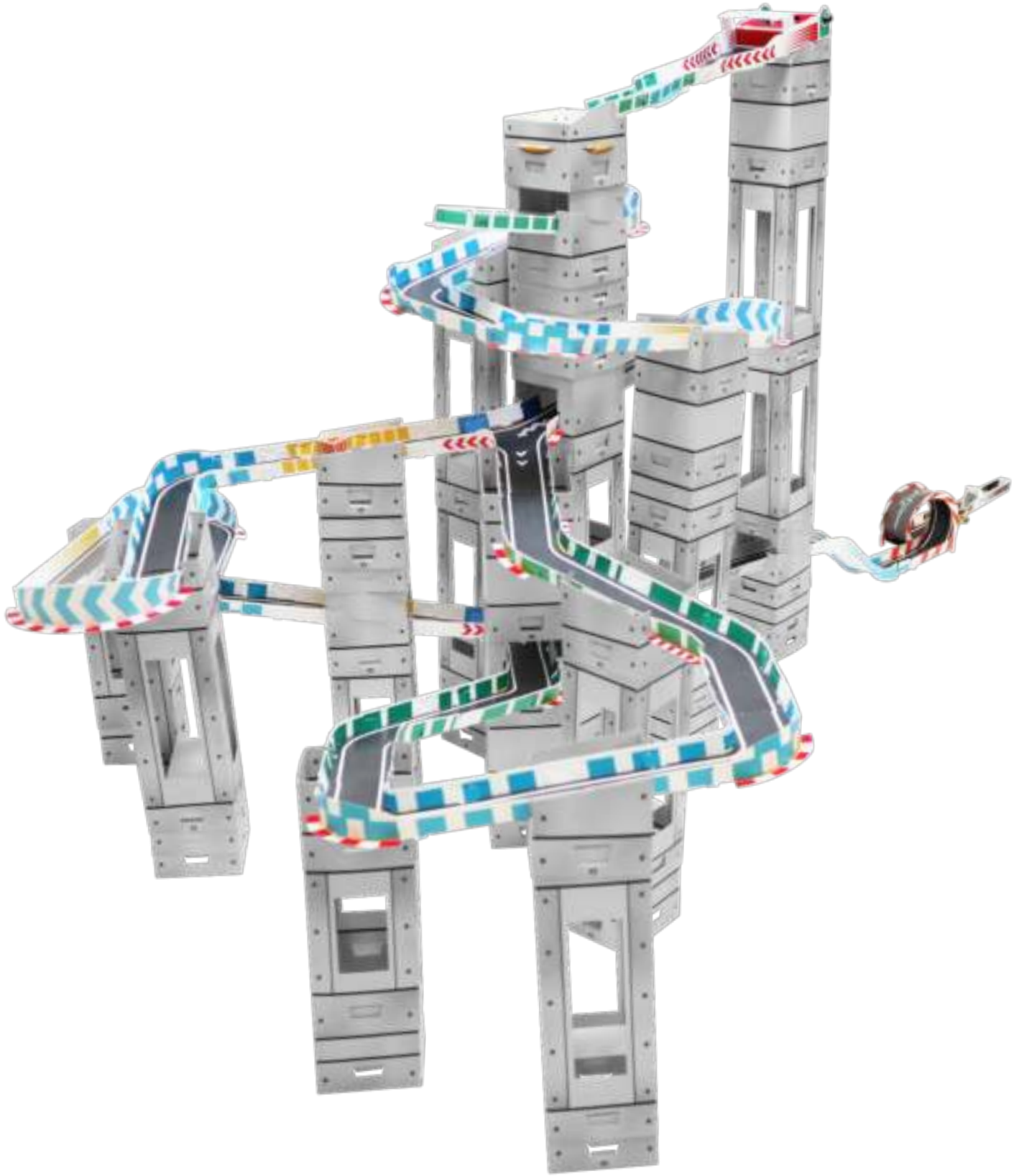
55

13/40 R1 - R5



56





**WAARSCHUWING!** Niet geschikt voor kinderen jonger dan 3 jaar. Kleine onderdelen. Verstikkinggevaar. Gebruiken onder toezicht van volwassenen. Lees eerst de gebruiksaanwijzing en volg deze op. Bewaar deze om later te kunnen raadplegen.

**WARNING!** Not suitable for children under 3 years. Small parts. Choking hazard. For use under adult supervision. Read the instructions before use, follow them and keep them for reference.

**ACHTUNG!** Nicht geeignet für Kinder unter 3 Jahren. Kleine Teile. Erstickungsgefahr. Benutzung unter Aufsicht von Erwachsenen. Anweisung vor Gebrauch lesen, befolgen und nachschlagebereit halten.

**ATTENTION!** Ne convient pas aux enfants de moins de 3 ans. Petits éléments. Danger d'étouffement. À utiliser sous la surveillance d'un adulte. Lire les instructions avant utilisation, s'y conformer et les garder comme références.

**ADVERTENCIA!** No conviene para niños menores de 3 años. Partes pequeñas. Peligro de atragantamiento. Utilícese bajo la vigilancia de un adulto. Lea las instrucciones antes de usar, sígalas y guárdelas como referencia.

**AVVERTENZA!** Non adatto a bambini di età inferiore a 3 anni. Piccole parti. Rischio di soffocamento. Da usare esclusivamente sotto la supervisione di un adulto. Leggere le istruzioni prima dell'uso, attenersi ad esse e conservarle per riferimento.

**ΠΡΟΕΙΔΟΠΟΙΗΣΗ! ΠΡΟΕΙΔΟΠΟΙΗΣΗ!** Δεν είναι κατάλληλο για παιδιά κάτω των 3 ετών. Μικρά μέρη. Κίνδυνος πνιγμού. Να χρησιμοποιείται υπό την επίβλεψη ενηλίκων. Διαβάστε τις οδηγίες χρήσης, ακολουθήστε τις και φυλάξτε τις για αναφορά.

تحذير: خطر الاختناق - أجزاء صغيرة لا تصلح لل  
الأطفال أقل من 3 سنوات. يجب استخدام اللعبة من قبل الأطفال الصغار تحت  
إشراف الكبار. يرجى الاحتفاظ هذه المعلومات للرجوع إليها في المستقبل.