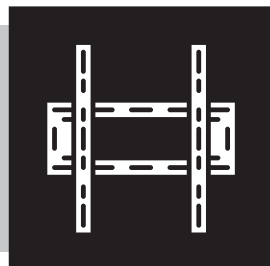




VONROC®

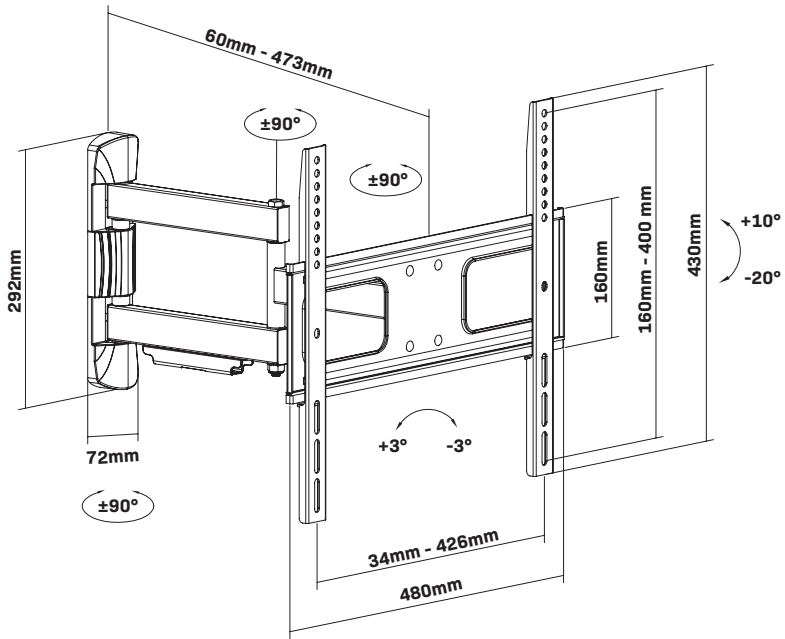
BUILD YOUR FUTURE

TV WALL MOUNT TM503XX

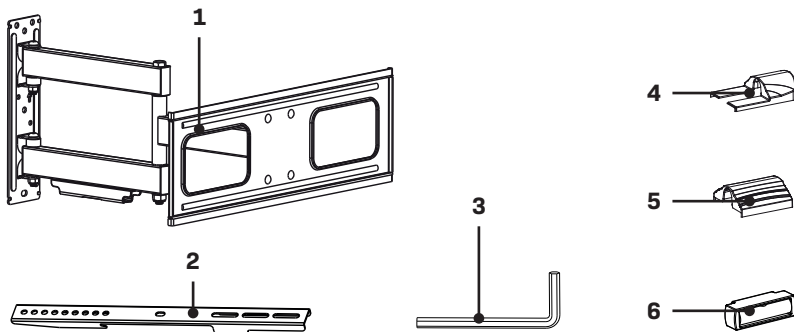


EN	Original Instructions	06
DE	Übersetzung Der Originalbetriebsanleitung	09
NL	Vertaling van de oorspronkelijke gebruiksaanwijzing	12
FR	Traduction de la notice originale	15
ES	Traducción del manual original	18
IT	Traduzione delle istruzioni originali	21
SV	Översättning av bruksanvisning i original	24
DA	Oversættelse af den originale brugsanvisning	27
PL	Tłumaczenie instrukcji oryginalnej	30
RO	Traducere a instrucțiunilor originale	33

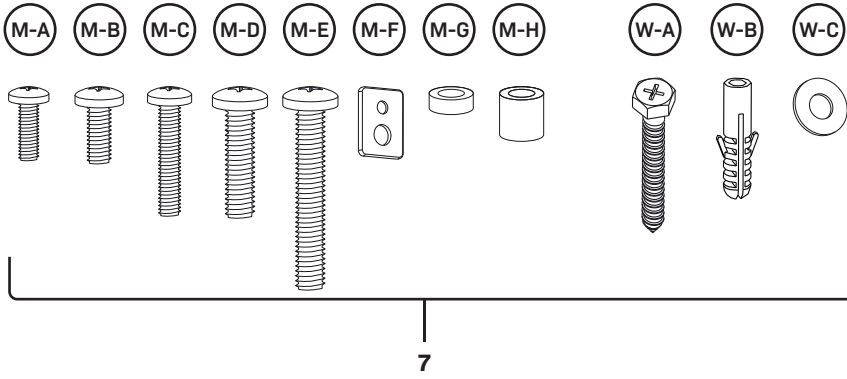
A



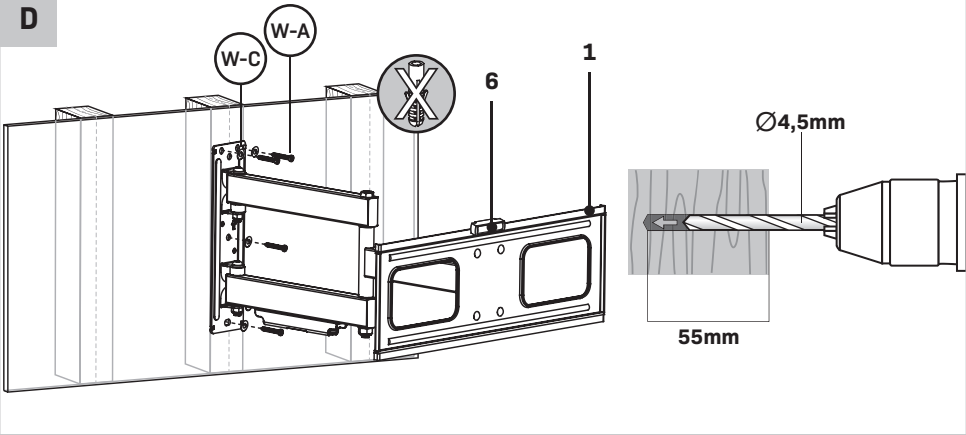
B



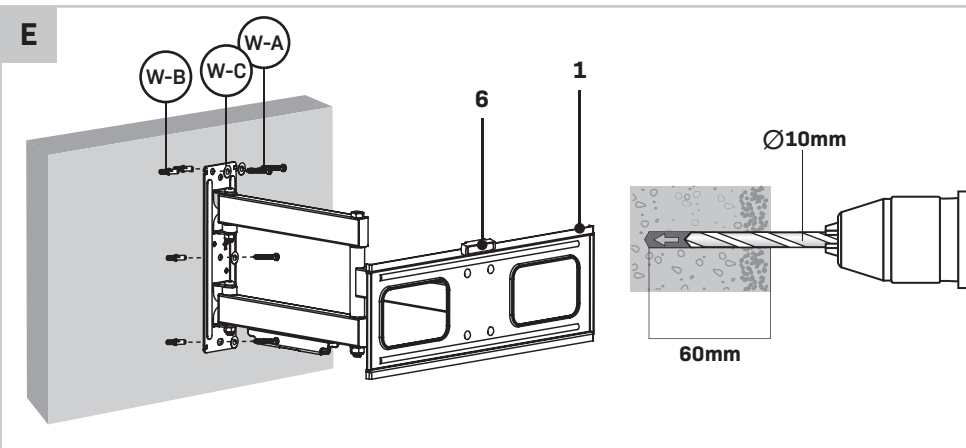
C

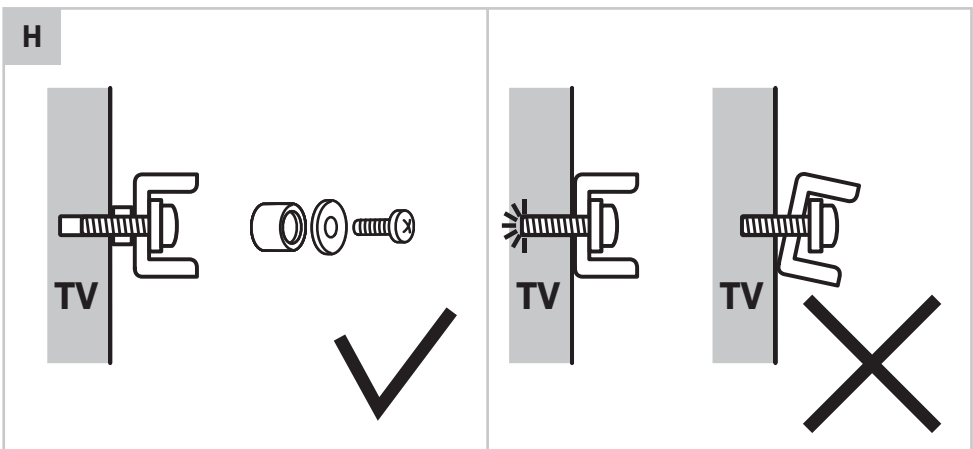
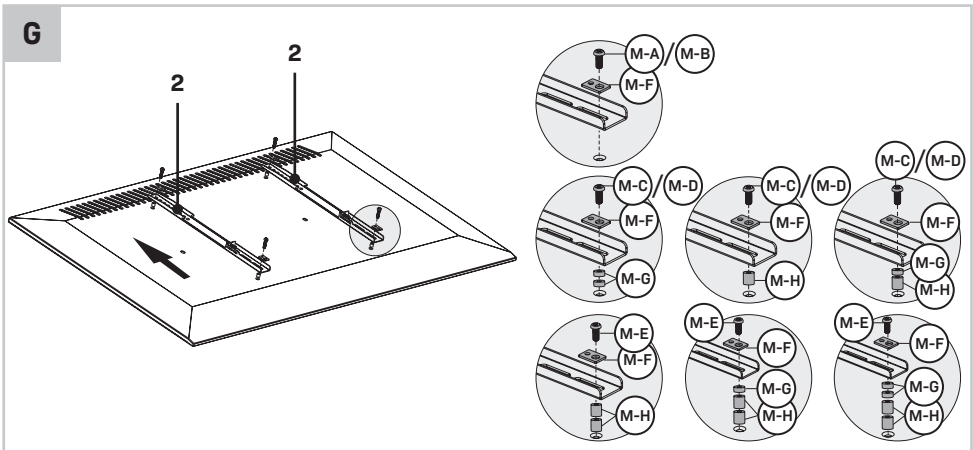
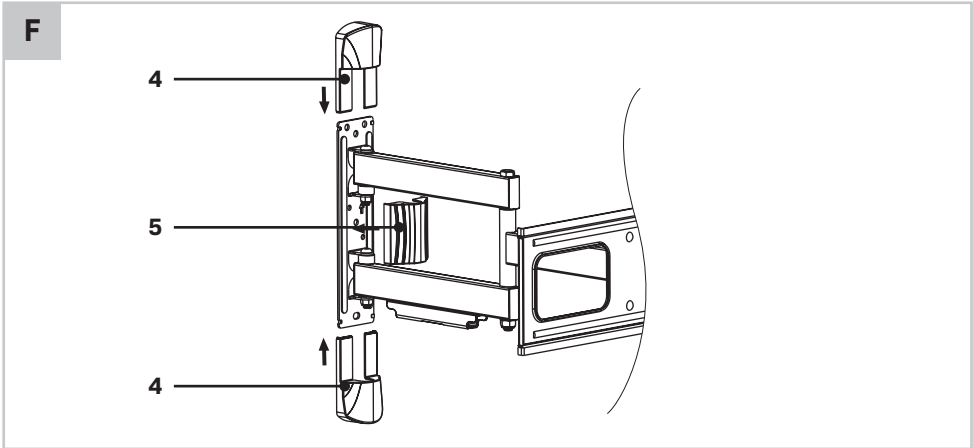


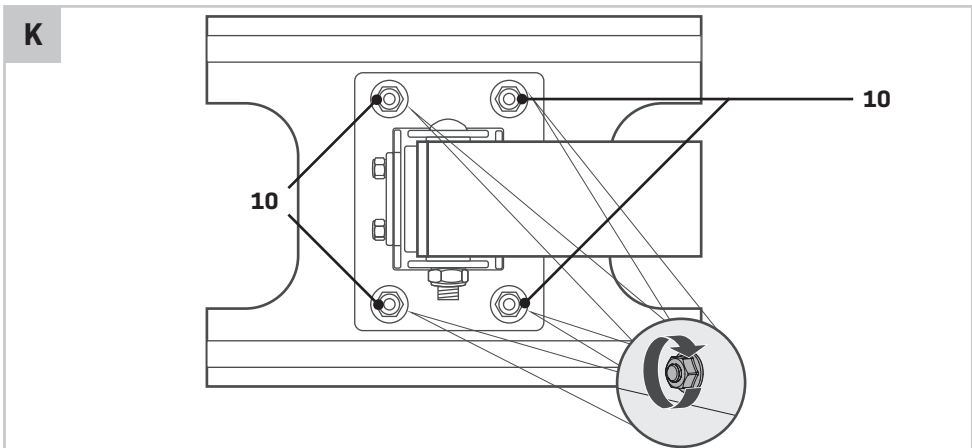
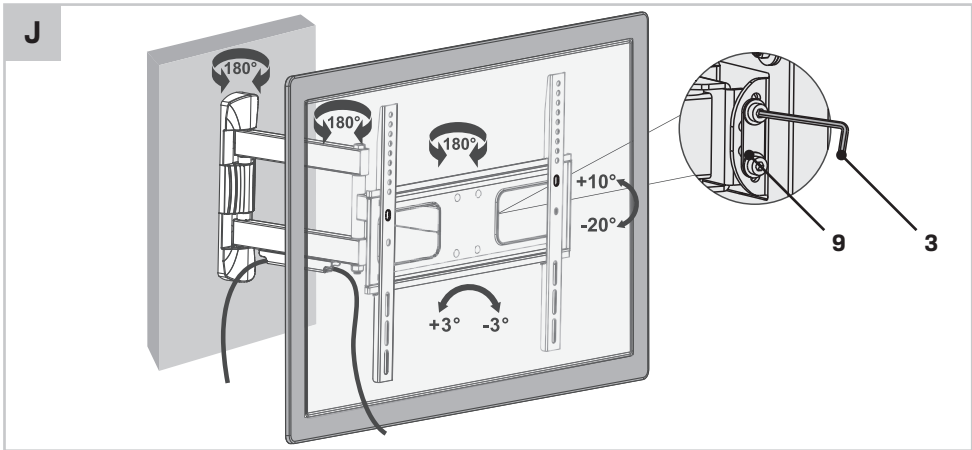
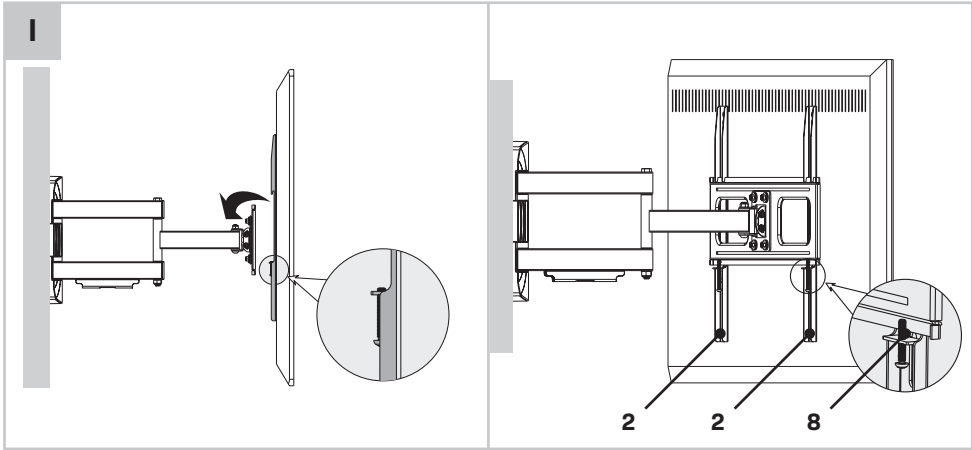
D



E







1. SAFETY INSTRUCTIONS

Read the enclosed safety warnings, the additional safety warnings and the instructions. Failure to follow the safety warnings and the instructions may result in electric shock, fire and/or serious injury. Save the safety warnings and the instructions for future reference.

The following symbols are used in the user manual or on the product:



Read the user manual.



Denotes risk of personal injury, loss of life or damage to the tool in case of non-observance of the instructions in this manual.



Not intended for use by children.

SAFETY WARNINGS

Please read these instructions carefully and thoroughly before using this product and keep them for future reference. It is important that you understand how to use this product correctly, so please take the time to familiarize yourself with the requirements as outlined in these instructions.

- If you are in any doubt about using this product, it is strongly recommended to employ the services of a suitably qualified expert.
- Please consult the manual for your TV and ensure that the weight and size of the TV is within the limits specified for this product
- Note that not all of the supplied mounting accessories provided may be required for the installation of your specific TV.
- The mounting accessories provided are exclusively intended for installation onto strong supporting structures such as solid brick, solid concrete or solid wood columns.

2. PRODUCT INFORMATION

Model no.	TM503XX
Dimensions	480 x 430mm
Wall clearance	60 - 473mm
Weight	3,5kg
Max. supported screen weight	50kg
Supported screen diagonal	32" - 75"
Supported VESA patterns	400 x 400 400 x 200 300 x 300 200 x 200 100 x 200

DESCRIPTION

1. Wall mount
2. TV support arm
3. Allen key
4. Wall plate cover piece (top/bottom)
5. Wall plate cover piece (center)
6. Spirit level
7. Hardware kit

3. INSTALLATION

Before installation



Ensure that your TV is compatible with this wall mount before proceeding with the installation.



Ensure that the supporting wall is capable of sustaining the combined weight of this wall mount and the TV.

Attach Wall Plate to Wall

Choose option A or B depending on your wall construction.

Option A: Installing in drywall with timber supports (Figure D)

1. Locate the center a timber stud using a stud finder.



You must use the center of the stud to avoid cracking or splitting the timber during installation.

2. Mark a minimum of three mounting holes using the wall mount (1) as a guide. Use the provided spirit level (6) to ensure the wall mount (1) is level.
3. Pre-drill the holes to a minimum depth of 55mm using a 4.5mm drill bit. If installing in hard-wood, a slightly larger diameter and deeper hole may be required.
4. Place the washers (W-C) onto the lag bolts (W-A). Attach the wall mount (1) to the wall using the lag bolts (W-A).
5. To install the wall plate cover pieces (4/5), first slide the top and bottom pieces (4) into place (see figure F), then attach the center piece (5).

Option B: Installing in masonry (Figure E, F)



Ensure there is a minimum of 35mm of actual concrete/brick thickness in the location of each hole.



Drill into solid concrete/bricks only. Do not drill into mortar joints.

1. Mark a minimum of three mounting holes using the wall mount (1) as a guide. Use the provided spirit level (6) to ensure the wall mount (1) is level.
2. Drill the holes to a minimum depth of 60mm using a 10mm masonry drill bit. Clean out the holes after drilling.
3. Fully insert a concrete anchor (W-B) into each hole. Tap the anchor in using a hammer if required.
4. Place the washers (W-C) onto the lag bolts (W-A). Attach the wall plate (1) to the wall using the lag bolts (W-A).
5. To install the wall plate cover pieces (4/5), first slide the top and bottom pieces (4) into place (see figure F), then attach the center piece (5).

Attach Mounting Arms to TV (Figure G)

1. Using a second person for assistance, lay your TV face down on something soft so as not to scratch the TV screen. Check the back of your TV to find the appropriate mounting pattern.



Do not place the TV face down onto a table smaller than the TV itself, as doing so may crack or damage the TV screen.

2. Sort through the provided bolts (M-A through M-E) until you find the correct size that fits into the mounting holes on the back of your TV. Test if the bolts can be tightened by hand for at least three full turns. Do not yet fully tighten the bolts.



If you feel resistance while turning the bolt you must stop immediately and select a shorter bolt. Forcing in an oversized bolt may cause damage to your TV (see figure H)

3. Remove the bolts from the TV once you have selected the correct bolt size.



Refer to your local hardware supplier for the correct bolts and washers if none of the supplied bolts will fit your TV.

4. Gently place the mounting arms (2) on the back of the TV. If the back of your TV is curved or recessed you may also need to use one or more of the supplied spacers (M-G or M-H). When using a spacer you may also need to use a longer bolt. Keep in mind that the bolt must always be able to turn at least three full turns (see figure H).
5. Place the multi-washers (M-F) onto the previously selected bolts. Attach the mounting arms (2) to the TV using the bolts. Do not over tighten the bolts, as doing so may cause damage to your TV.

Attach TV to wall (Figure I)

1. Using a second person for assistance, carefully lift the TV and hook the arms (2) over the top of the wall mount (1).
2. Slowly lower the bottom of the TV until the bottom of the mounting arm (2) locks into the bottom of the wall plate (1).
3. Once the TV is in place, secure it by tightening the bolts (8) at the bottom of the mounting arms (2)

Tilt adjustment (Figure J)

1. Extend the wall mount fully outwards to provide easier access to the tilting mechanism.
2. Slightly loosen the bolts (9) of the tilting mechanism by using the provided allen key (3), so you may adjust the tilt angle of the TV to the desired angle.
3. Once the TV is in the correct position, secure it in place by re-tightening the bolts.

Level adjustment (Figure K)

In some instances a slight adjustment might be required to level the TV.

1. Extend the wall mount fully outwards to provide easier access to the mechanism.
2. Ask a second person to support the TV and carefully loosen the tension on the four bolts (10) behind the mounting plate.



Once the tension on each bolt is slightly loosened the TV may be leveled. Completely removing the bolts (10) from the mounting plate is not suggested as this is not required to perform the level adjustment.

3. Adjust the TV to the correct position and secure it in place by re-tightening the bolts (10).

This constitutes the sole warranty made by company either expressed or implied. There are no other warranties expressed or implied which extend beyond the face hereof, herein, including the implied warranties of merchantability and fitness for a particular purpose. In no event shall VONROC be liable for any incidental or consequential damages. The dealers remedies shall be limited to repair or replacement of nonconforming units or parts.

The product and the user manual are subject to change. Specifications can be changed without further notice.

WARRANTY

VONROC products are developed to the highest quality standards and are guaranteed free of defects in both materials and workmanship for the period lawfully stipulated starting from the date of original purchase. Should the product develop any failure during this period due to defective material and/or workmanship then contact VONROC directly.

The following circumstances are excluded from this guarantee:

- Repairs and or alterations have been made or attempted to the machine by unauthorized service centers;
- Normal wear and tear;
- The tool has been abused, misused or improperly maintained;
- Non-original spare parts have been used.

1. SICHERHEITSANWEISUNGEN

Lesen Sie die beiliegenden Sicherheitsanweisungen, die zusätzlichen Sicherheitsanweisungen sowie diese Bedienungsanleitung sorgfältig durch. Bei Nichtbeachten der Sicherheitsanweisungen und der Bedienungsanleitung kann es zu einem Stromschlag, einem Brand und/oder schweren Verletzungen kommen. Bewahren Sie die Sicherheitsanweisungen und die Bedienungsanleitung zur künftigen Bezugnahme sicher auf.

Folgende Symbole werden im Benutzerhandbuch oder auf dem Produkt verwendet:



Lesen Sie das Benutzerhandbuch.



Bedeutet, dass bei Nichtbeachtung der Anweisungen in dieser Anleitung Verletzungen, Tod oder Beschädigung des Werkzeugs die Folge sein können.



Nicht zur Verwendung durch Kinder bestimmt.

SICHERHEITSHINWEISE

Bitte lesen Sie diese Anleitung vor dem Gebrauch des Produkts sorgfältig und gründlich durch und bewahren Sie sie zum späteren Nachschlagen auf. Es ist wichtig, dass Sie genau verstehen, wie Sie dieses Produkt richtig verwenden. Nehmen Sie sich daher bitte die Zeit, sich mit den Anforderungen in dieser Anleitung vertraut zu machen.

- Wenn Sie Zweifel haben, wie Sie dieses Produkt richtig verwenden, wird dringend empfohlen, die Dienste einer entsprechend qualifizierten Person in Anspruch zu nehmen.
- Bitte konsultieren Sie das Handbuch Ihres Fernsehers und stellen Sie sicher, dass Gewicht und Größe des Fernsehers innerhalb der für dieses Produkt angegebenen Grenzen liegen.
- Beachten Sie, dass für die Installation Ihres Fernsehers möglicherweise nicht das gesamte mitgelieferte Montagezubehör erforderlich ist.
- Das mitgelieferte Montagezubehör ist ausschließlich für die Befestigung an stabilen Unterkonstruktionen wie Vollziegel-, Vollbeton- oder Vollholzsäulen vorgesehen.

2. PRODUKTINFORMATIONEN

Modellnr.	TM503XX
Abmessungen	480 x 430mm
Wandabstand	60 - 473mm
Gewicht	3,5kg
Max. unterstütztes Bildschirmgewicht	50kg
Unterstützte Bildschirmdiagonale	32" - 75"
Unterstützte VESA-Vorlagen	400 x 400 400 x 200 300 x 300 200 x 200 100 x 200

BESCHREIBUNG

1. Wandhalterung
2. TV-Halterungsarm
3. Inbusschlüssel
4. Wandplatten-Abdeckstück (oben/unten)
5. Wandplatten-Abdeckstück (Mitte)
6. Wasserwaage
7. Beschläge

3. INSTALLATION

Vor der Installation



Vergewissern Sie sich, dass Ihr Fernsehgerät mit dieser Wandhalterung kompatibel ist, bevor Sie mit der Installation fortfahren.



Vergewissern Sie sich, dass die tragende Wand das kombinierte Gewicht dieser Wandhalterung und des Fernsehers tragen kann.

Befestigen der Wandplatte an der Wand

Wählen Sie je nach Wandaufbau Option A oder B.

Option A: Installation an Trockenbauwänden mit Holzstützen (Abb. D)

1. Ermitteln Sie mit einem Balkenfinder die Mitte eines Holzbalkens.



Sie müssen die Mitte des Balkens verwenden, um zu vermeiden, dass das Holz während der Installation reißt oder splittert.

2. Markieren Sie mindestens drei Befestigungslöcher und verwenden Sie dabei die Wandhalterung (1) als Orientierungshilfe. Verwenden Sie die mitgelieferte Wasserwaage (6), um sicherzustellen, dass die Wandhalterung (1) waagrecht ist.
3. Bohren Sie die Löcher mit einem 4,5-mm-Bohrer auf eine Mindestdiefe von 55 mm vor. Bei der Installation in Hartholz kann ein etwas größerer Durchmesser und ein tieferes Loch erforderlich sein.
4. Setzen Sie die Unterlegscheiben (W-C) auf die Zugbolzen (W-A). Befestigen Sie die Wandhalterung (1) mit den Zugbolzen (W-A) an der Wand.
5. Zur Montage der Wandplatten-Abdeckstücke (4/5) schieben Sie zunächst das obere und untere Stück (4) in die richtige Position (siehe Abbildung F) und bringen dann das mittlere Stück (5) an.

Option B: Installation in Mauerwerk (Abb. E, F)



Vergewissern Sie sich, dass die tatsächliche Dicke des Betons/Ziegels an der Stelle jedes Lochs mindestens 35 mm beträgt.



Bohren Sie nur in massiven Beton/Ziegelstein. Bohren Sie nicht in Mörtelfugen.

1. Markieren Sie mindestens drei Befestigungslöcher und verwenden Sie dabei die Wandhalterung (1) als Orientierungshilfe. Verwenden Sie die mitgelieferte Wasserwaage (6), um sicherzustellen, dass die Wandhalterung (1) waagrecht ist.
2. Bohren Sie die Löcher mit einem 10-mm-Mauboherer auf eine Mindestdiefe von 60 mm. Säubern Sie die Löcher nach dem Bohren.
3. Setzen Sie einen Betonanker (W-B) vollständig in jedes Loch ein. Klopfen Sie den Anker bei Bedarf mit einem Hammer ein.
4. Setzen Sie die Unterlegscheiben (W-C) auf die Zugbolzen (W-A). Befestigen Sie die Wandplatte (1) mit den Zugbolzen (W-A) an der Wand.
5. Zur Montage der Wandplatten-Abdeckstücke (4/5) schieben Sie zunächst das obere und untere Stück (4) in die richtige Position (siehe Abbildung F) und bringen dann das mittlere Stück (5) an.

Anbringen der Befestigungsarme am Fernsehgerät (Abb. G)

1. Legen Sie das Fernsehgerät mit Hilfe einer zweiten Person mit der Vorderseite nach unten auf eine weiche Unterlage, damit der Bildschirm nicht zerkratzt wird. Suchen Sie auf der Rückseite des Fernsehers nach dem passenden Befestigungsmuster.



Legen Sie das Fernsehgerät nicht mit der Vorderseite nach unten auf einen Tisch, der kleiner ist als das Fernsehgerät selbst, da dies zu Rissen oder Beschädigungen des Bildschirms führen kann.

2. Sortieren Sie die mitgelieferten Schrauben (M-A bis M-E), bis Sie die richtige Größe finden, die in die Befestigungslöcher auf der Rückseite des Fernsehers passt. Testen Sie, ob sich die Schrauben mindestens drei volle Umdrehungen von Hand anziehen lassen. Ziehen Sie die Schrauben aber noch nicht ganz fest.



Wenn Sie beim Drehen der Schraube einen Widerstand spüren, müssen Sie sofort aufhören und eine kürzere Schraube wählen. Das Eindrehen einer zu großen Schraube mit Kraftaufwand kann zu Schäden am Fernsehgerät führen (siehe Abbildung H).

3. Entfernen Sie die Schrauben wieder aus dem Fernsehgerät, wenn Sie die richtige Größe gefunden haben.



Besorgen Sie sich bei einem Eisenwarenhändler die richtigen Schrauben und Unterlegscheiben, wenn die mitgelieferten Schrauben nicht für Ihr Fernsehgerät geeignet sind.

4. Setzen Sie die Befestigungsarme (2) vorsichtig auf die Rückseite des Fernsehers auf. Wenn die Rückseite des Fernsehers gewölbt oder vertieft ist, müssen Sie möglicherweise auch einen oder mehrere der mitgelieferten Abstandshalter (M-G oder M-H) verwenden. Bei Verwendung von Abstandhaltern müssen Sie möglicherweise auch längere Schrauben verwenden. Beachten Sie, dass sich die Schrauben immer mindestens drei volle Umdrehungen drehen lassen müssen (siehe Abbildung H).

- Setzen Sie die Multi-Unterlegscheiben (M-F) auf die zuvor ausgewählten Schrauben. Bringen Sie die Befestigungsarme (2) mit den Schrauben am Fernsehgerät an. Ziehen Sie die Schrauben nicht zu fest an, da dies zu Schäden am Fernsehgerät führen kann.



Sobald die Spannung an jeder Schraube leicht gelockert ist, kann der Fernseher ausgerichtet werden. Es wird nicht empfohlen, die Schrauben (10) vollständig aus der Befestigungsplatte zu entfernen, da dies für die waagerechte Ausrichtung nicht erforderlich ist.

Befestigen des Fernsehers an der Wand (Abb. I)

- Heben Sie das Fernsehgerät mit Hilfe einer zweiten Person vorsichtig an und haken Sie die Arme (2) über die Oberseite der Wandhalterung (1).
- Senken Sie das Unterteil des Fernsehgeräts langsam ab, bis das Unterteil des Befestigungsarms (2) im Unterteil der Halterung (1) einrastet.
- Sobald das Fernsehgerät an seinem Platz ist, sichern Sie es, indem Sie die Schrauben (8) an der Unterseite der Befestigungsarme (2) anziehen.

Neigungseinstellung (Abb. J)

- Ziehen Sie die Wandhalterung vollständig nach außen, um den Zugang zum Kippmechanismus zu erleichtern.
- Lösen Sie die Schrauben (9) des Kippmechanismus mit dem mitgelieferten Inbusschlüssel (3) leicht, damit Sie den Neigungswinkel des Fernsehers auf den gewünschten Winkel einstellen können.
- Sobald das Fernsehgerät in der richtigen Position ist, ziehen Sie die Schrauben wieder an.

Waagerechte Anpassung (Abb. K)

In einigen Fällen kann eine leichte waagerechte Anpassung erforderlich sein, um den Fernseher auszurichten.

- Ziehen Sie die Wandhalterung vollständig nach außen, um den Zugang zu dem Mechanismus zu erleichtern.
- Bitten Sie eine zweite Person, das Fernsehgerät zu stützen, und lösen Sie vorsichtig die vier Schrauben (10) hinter der Befestigungsplatte.

- Bringen Sie das Fernsehgerät in die richtige Position und befestigen Sie es, indem Sie die Schrauben (10) wieder anziehen.

GARANTIE

VONROC-Produkte werden nach den höchsten Qualitätsstandards entwickelt und sind für den gesetzlich festgelegten Zeitraum, ausgehend von dem ursprünglichen Kaufdatum, garantiert frei von Fehlern in Material und Ausführung. Sollte das Produkt in diesem Zeitraum aufgrund von Material- und/oder Verarbeitungsmängeln Fehler aufweisen, wenden Sie sich bitte direkt an VONROC Kundendienst. Folgende Umstände sind von der Garantie ausgeschlossen:

- Reparaturen und oder Änderungen an der Maschine, die durch nicht-autorisierte Servicestellen vorgenommen oder versucht wurden.
- Normale Abnutzung und Verschleiß.
- Das Werkzeug wurde übermäßig beansprucht, missbrauchlich verwendet oder falsch gewartet.
- Es wurden keine Original-Ersatzteile verwendet.

Dies stellt die einzige Gewährleistung des Unternehmens dar, sowohl ausdrücklich als auch implizit. Es gibt keine anderen ausdrücklichen oder stillschweigenden Garantien, die über das hier Genannte hinausgehen, einschließlich der stillschweigenden Garantien der Marktgangigkeit oder Eignung für einen bestimmten Zweck. In keinem Fall ist VONROC haftbar für Neben- oder Folgeschäden. Die Rechtsmittel des Handlers beschränken sich auf Reparatur oder Ersatz fehlerhafter Einheiten oder Teile.

Am Produkt und am Benutzerhandbuch können Änderungen vorgenommen werden. Die technischen Daten können sich ohne Vorankündigung ändern.

1. VEILIGHEIDSVOORSCHRIFTEN

Lees de bijgesloten veiligheidswaarschuwingen, de aanvullende veiligheidswaarschuwingen en de instructies. Het niet opvolgen van de veiligheidswaarschuwingen kan elektrische schokken, brand en/of ernstig letsel tot gevolg hebben. Bewaar de veiligheidswaarschuwingen en instructies als naslagwerk voor later.

De volgende symbolen worden gebruikt in de gebruikershandleiding of op het product:



Lees de gebruikershandleiding.



Duidt op het risico van lichamelijk letsel, overlijden en/of beschadiging van het gereedschap, als de instructies in deze gebruiksaanwijzing niet in acht worden genomen.



Niet bedoeld voor gebruik door kinderen..

VEILIGHEIDSWAARSCHUWINGEN

Lees voordat u dit product in gebruik neemt deze instructies aandachtig en grondig door, en bewaar ze voor toekomstig gebruik. Het is uiterst belangrijk dat u begrijpt hoe u dit product veilig moet gebruiken, neem dus de tijd om bekend te worden met de vereisten zoals deze in deze instructies uiteen worden gezet.

- Als u op welke manier dan ook twijfelt over het gebruik van dit product, adviseren wij u nadrukkelijk om de diensten van een daarvoor gekwalificeerde expert in te roepen..
- Lees de gebruiksaanwijzing van uw tv en controleer of het gewicht en de afmeting van de tv voldoen aan de voor dit product gespecificeerde beperkingen.
- Merk op dat mogelijk niet alle meegeleverde accessoires voor de montage vereist zijn voor de installatie van uw specifieke tv.
- De meegeleverde accessoires voor de montage zijn exclusief bedoeld voor de installatie op sterke draagconstructies, zoals massief baksteen, massief beton of massief houten kolommen.

2. PRODUCTINFORMATIE

Modelnr.	TM503XX
Afmetingen	480 x 430mm
Muurafstand	60 - 473mm
Gewicht	3,5kg
Max. gewicht van het scherm	50kg
Ondersteunde schermdiagonaal	32" - 75"
Ondersteunde VESA-patronen	400 x 400 400 x 200 300 x 300 200 x 200 100 x 200

BESCHRIJVING

1. Muurbeugel
2. TV draagarm
3. Inbussleutel
4. Afdekking muurplaat (bovenkant/onderkant)
5. Afdekking muurplaat (midden)
6. Waterpas
7. Montageset

3. INSTALLATIE

Voorafgaand aan de installatie



Controleer dat uw tv compatibel is met de muurbeugel, voordat u met de installatie begint.



Controleer of de draagmuur het vermogen heeft om het gecombineerde gewicht van deze muurbeugel en de tv te dragen.

Muurplaat aan de muur bevestigen

Kies Optie A of B, hetgeen afhankelijk is van uw wandconstructie.

Optie A: Installeren in een muur van gipsplaat met houten ondersteuning (Figuur D).

1. Bepaal m.b.v. een balkvinder het midden van een houten dwarsbalk.



U dient het midden van de balk te gebruiken om het scheuren of splitsen van het hout tijdens de montage te voorkomen.

2. Markeer minimaal drie montagegaten, waarbij u de muurbeugel (1) als richtlijn gebruikt. Gebruik de meegeleverde waterpas (6) om te controleren of de muurbeugel (1) recht is geplaatst.
3. Gaten met een minimale diepte van 55 mm voorboren met een boor van 4,5 mm. Als in hardhout wordt geïnstalleerd, kan een iets grotere diameter en dieper gat vereist zijn.
4. Plaats de sluitringen (W-C) op de grote houtschroeven (W-A). Bevestig de muurbeugel (1) met de grote houtschroeven (W-A) in de muur.
5. Om de afdekkingen van de muurplaat (4/5) te installeren, moeten eerst de delen van de boven- en onderkant (4) (zie Figuur F) op de juiste plaats worden geschoven, vervolgens dient het middelste deel (5) bevestigd te worden.

Optie B: Installatie in metselwerk (Figuur E, F)



Controleer of op de locatie van elk gat, een daadwerkelijke dikte van minimaal 35 mm van het beton/metselwerk aanwezig is.



Alleen in massief beton/steen boren. Niet in cementvoegen boren.

1. Markeer minimaal drie montagegaten, waarbij u de muurbeugel (1) als richtlijn gebruikt. Gebruik de meegeleverde waterpas (6) om te controleren of de muurbeugel (1) recht is geplaatst.
2. Met een boor voor metselwerk van 10 mm, gaten boren met een minimale diepte van 60 mm. De gaten reinigen na het boren.
3. In elk gat een betonanker (W-B) volledig insteken. Indien noodzakelijk het anker met een hamer intikken.
4. Plaats de sluitringen (W-C) op de grote houtschroeven (W-A). Bevestig de muurplaat (1) met de grote houtschroeven (W-A) in de muur.
5. Om de afdekkingen van de muurplaat (4/5) te installeren, moeten eerst de delen van de boven- en onderkant (4) (zie Figuur F) op de juiste plaats worden geschoven, vervolgens dient het middelste deel (5) bevestigd te worden.

Montagearmen aan de tv bevestigen (Figuur G)

1. Samen met een tweede persoon de tv met de voorzijde omlaag gericht op een zachte ondergrond neerleggen, zodat het tv-scherm geen beschadigingen zal krijgen. Controleer de achterkant van uw tv om het juiste montagepatroon te vinden.



Plaats de tv niet met de voorzijde omlaag gericht op een tafel die kleiner is dan de tv zelf, omdat hierdoor het scherm van de tv kan beschadigen of breken.

2. Zoek door de meegeleverde schroeven (M-A t/m M-E) tot u het juiste formaat hebt gevonden dat exact in de montagegaten aan de achterkant van uw tv past. Test of de schroeven tenminste drie volledige slagen met de hand kunnen worden aangedraaid. De schroeven nog niet volledig aandraaien.



Als u tijdens het aandraaien van de schroeven enige weerstand ervaart, moet u direct stoppen en een kortere schroef gebruiken. Het geforceerd inschroeven van een te grote schroef kan uw tv mogelijk beschadigen (zie Figuur H).

3. Zodra u het juiste formaat schroef hebt gevonden, dient u de schroeven uit de tv te verwijderen.



Ga naar uw plaatselijke gereedschapswinkel voor het juiste formaat van de schroeven en sluitringen als geen van de meegeleverde exemplaren op uw tv passen.

4. Plaats de montagearmen (2) voorzichtig op de achterkant van uw tv. Als de achterkant van uw tv gebogen of verzonken is, kan het zijn dat u een of meer van de meegeleverde afstandhouders (M-G of M-H) moet gebruiken. Als u een afstandhouder moet gebruiken, kan het zijn dat u ook een langere schroef nodig hebt. Vergeet niet dat het altijd mogelijk moet zijn om de schroef tenminste drie volledige slagen handmatig aan te draaien.
5. Plaats de diverse sluitringen (M-F) op de eerder geselecteerde schroeven. Bevestig de montagearmen (2) met de schroeven aan de tv. De schroeven niet te strak vast draaien, omdat dit uw tv kan beschadigen.

Tv aan de muur bevestigen (Figuur I)

1. Samen met een tweede persoon de tv voorzichtig omhoog tillen en de armen (2) over de bovenkant van de muurbeugel (1).
2. De onderkant van de tv geleidelijk verlagen totdat de onderkant van de montagearmen (2) in de onderkant van de muurbeugel (1) vergrendeld.
3. Zodra de tv op de juiste positie is geplaatst, dient u deze te bevestigen door de schroeven (8) aan de onderkant van de montagearmen (2) vast te draaien.

Aanpassen van de kanteling (Figuur J)

1. De muurbeugel volledig uitzetten om een gemakkelijkere toegang tot het kantelmechanisme te krijgen.
2. De schroeven (9) van het kantelmechanisme m.b.v. de meegeleverde inbussleutel (3) iets losdraaien, zodat u de hoek van kanteling van de tv aan de door u gewenste kanteling kan worden aangepast.
3. Zodra de tv in de juiste stand is gepositioneerd, dient u het geheel goed te bevestigen door de schroeven vervolgens weer aan te draaien.

Niveau-aanpassing (Figuur K)

Soms kan het nodig zijn om het volledig recht staan van de tv iets aan te passen.

1. Zet de muurbeugel volledig uit om een gemakkelijkere toegang tot het mechanisme te krijgen.
2. Vraag aan een tweede persoon om de tv te ondersteunen om vervolgens zelf de druk op de vier schroeven (10) achter de montageplaat voorzichtig iets te verminderen.



Zodra de druk op elke schroef iets is losgedraaid, kan de tv volledig recht worden gezet. Het volledig verwijderen van de schroeven (10) van de montageplaat wordt niet aanbevolen, omdat dit voor het recht zetten van de tv niet noodzakelijk is.

3. Pas de stand van de tv aan de door u gewenste positie aan en zet het vast door de schroeven (10) vervolgens weer aan te draaien.

GARANTIE

VONROC producten zijn ontworpen volgens de hoogste kwaliteitsstandaarden en gegarandeerd vrij van defecten, zowel materieel als fabrieksfouten, tijdens de wettelijk vastgestelde garantieperiode vanaf de eerste aankoopdatum. Mocht het product tijdens deze periode gebreken vertonen veroorzaakt door defecte materialen en/of fabrieksfouten, neem dan rechtstreeks contact op met VONROC.

De volgende situaties vallen niet onder de garantie:

- Er zijn reparaties of aanpassingen aan de machine uitgevoerd, of er is een poging daartoe ondernomen, door een niet-geautoriseerd servicecentrum.
- Normale slijtage.
- De machine is misbruikt, verkeerd gebruikt of slecht onderhouden.
- Er zijn niet-originele reserveonderdelen gebruikt.

Dit vormt de enige garantie opgesteld door het bedrijf zowel expliciet als impliciet. Er bestaan geen andere garanties expliciet of impliciet welke verder gaan dan deze garantie, inclusief impliciete garanties van verkoopbaarheid en geschiktheid voor bepaalde doeleinden. In geen enkel geval kan VONROC aansprakelijk worden gesteld voor incidentele schade of gevolgschade. Reparaties van dealers zijn gelimiteerd tot de reparatie of vervanging van defecte producten of onderdelen.

Het product en de gebruikershandleiding zijn onderhevig aan wijzigingen. Specificaties kunnen zonder opgaaf van redenen worden gewijzigd.

1. CONSIGNES DE SECURITE

En plus des avertissements de securite suivants, veuillez egalement lire les avertissements de securite additionnels ainsi que les instructions. Le non-respect des avertissements de securite et des instructions peut entrainer une decharge electrique, un incendie et/ou des blessures graves. Veuillez conserver les avertissements de securite et les instructions pour consultation ulterieure.

Les symboles suivants sont utilises dans le manuel d'utilisation ou apposes sur le produit:



Lisez le manuel d'utilisation.



Indique un risque de blessure, de deces ou de deterioration de l'outil en cas de non-respect des consignes de ce manuel.



Utilisation par les enfants interdite.

AVERTISSEMENTS LIÉS À LA SÉCURITÉ

Veillez à lire soigneusement l'intégralité de ces consignes avant d'utiliser ce produit et à les conserver pour pouvoir vous y référer dans le futur. Il est très important que vous compreniez comment correctement utiliser ce produit, merci donc de veiller à prendre le temps nécessaire pour vous familiariser avec les prescriptions mentionnées dans ces instructions.

- Si vous avez le moindre doute quant à l'utilisation de ce produit, nous vous conseillons fortement de faire appel aux services d'une personne qualifiée.
- Consultez la notice de votre téléviseur et veillez à ce que le poids et la taille de ce dernier correspondent aux limites définies pour ce produit
- Notez que les accessoires de montage fournis peuvent ne pas tous servir pour l'installation de votre téléviseur.
- Les accessoires de montage fournis sont exclusivement destinés à une installation sur des structures porteuses solides comme la brique, le béton ou des montants en bois.

2. INFORMATIONS SUR LE PRODUIT

N° de modèle	TM503XX
Dimensions	480 x 430mm
Dégagement du mur	60 - 473mm
Poids	3,5kg
Poids maxi de l'écran	50kg
Diagonale de l'écran	32" - 75"
Modèles VESA compatibles	400 x 400 400 x 200 300 x 300 200 x 200 100 x 200

PRÉSENTATION

1. Fixation murale
2. Bras support pour téléviseur
3. Clé Allen
4. Cache plaque murale (haut/bas)
5. Cache plaque murale (centre)
6. Niveau à bulle
7. Quincaillerie

3. INSTALLATION

Avant l'installation



Contrôlez que votre téléviseur est bien compatible avec cette fixation murale avant de commencer l'installation.



Contrôlez ce que le mur de soutien est bien capable de supporter le poids combiné de cette fixation murale et du téléviseur.

Fixer la plaque murale au mur

Choisissez entre l'option A et l'option B en fonction du type de votre mur.

Option A : Installation sur une cloison sèche avec montants en bois (Figure D)

1. Localisez le centre de deux montants en bois à l'aide d'un détecteur de structure.



Vous devez utiliser le centre du montant pour ne pas fissurer ou éclater le montant en bois au moment de l'installation.

2. Marquez au minimum trois trous en vous servant de la attache murale (1) comme gabarit. Utilisez le niveau à bulle fourni (6) pour vous assurer que la fixation murale (1) est bien de niveau.
3. Pré-percez les trous à une profondeur minimum de 55mm à l'aide d'une mèche de 4,5mm. Si l'installation est faite dans du bois dur, il se peut que vous ayez besoin de trous légèrement plus larges et légèrement plus profonds.
4. Installez les rondelles (W-C) sur les tirefonds (W-A). Fixez la fixation murale (1) au mur à l'aide des tirefonds (W-A).
5. Pour installer les caches sur la plaque murale (4/5), commencez par glisser les pièces du haut et du bas (4) en place (consultez la figure F), puis fixez la pièce centrale (5).

Option B : Installation dans les matériaux de maçonnerie (Figure E, F)



Veillez à ce qu'il y ait au moins 35mm d'épaisseur de béton/brique réels à l'emplacement de chaque trou.



Ne percez que dans du béton/brique solide. Ne percez pas dans les joints en mortier.

1. Marquez au minimum trois trous en vous servant de la attache murale (1) comme gabarit. Utilisez le niveau à bulle fourni (6) pour vous assurer que la fixation murale (1) est bien de niveau.
2. Percez les trous à une profondeur minimum de 60mm à l'aide d'une mèche de 10mm. Nettoyez les trous après le perçage.
3. Insérez complètement une cheville pour béton (W-B) dans chaque trou. Frappez au besoin la cheville à l'aide d'un marteau pour la faire entrer.
4. Installez les rondelles (W-C) sur les tirefonds (W-A). Fixez la plaque murale (1) au mur à l'aide des tirefonds (W-A).
5. Pour installer les caches sur la plaque murale (4/5), commencez par glisser les pièces du haut et du bas (4) en place (consultez la figure F), puis fixez la pièce centrale (5).

Fixer les bras de fixation sur le téléviseur (Figure G)

1. En vous faisant aider par une autre personne, posez votre téléviseur face contre le sol sur une surface protégée pour ne pas rayer l'écran. Contrôlez à l'arrière du téléviseur que vous disposez des bons points de fixation.



Ne placez pas le téléviseur à l'envers sur une table de plus petite dimension que le téléviseur lui-même, car cela pourrait fissurer ou endommager l'écran autrement.

2. Faites le tri dans les boulons fournis (M-A à M-E) pour trouver la bonne taille qui correspond aux trous à l'arrière de votre téléviseur. Testez que les boulons peuvent bien être serrés à la main d'au moins trois tours complets. Ne serrez pas complètement les boulons pour le moment.



Si vous ressentez la moindre résistance en tournant les boulons à la main, vous devez immédiatement cesser de serrer et choisir des boulons plus petits. Forcer avec un boulon surdimensionné peut endommager votre téléviseur (consultez la figure H)

3. Retirez les boulons du téléviseur après avoir choisi ceux de la bonne taille.



Demandez de l'aide à votre quincailler si aucun des boulons et des rondelles fournis n'est adapté à votre téléviseur.

4. Positionnez les bras de fixation (2) avec précaution à l'arrière de votre téléviseur. Si l'arrière de votre téléviseur est incurvé ou en retrait, il se peut que vous ayez besoin d'utiliser une ou plusieurs des entretoises fournies (M-G ou M-H). Si vous utilisez des entretoises, il se peut que vous deviez utiliser des boulons plus longs. Gardez à l'esprit qu'il faut toujours que les boulons puissent être serrés d'au moins trois tours complets (consultez la figure H).
5. Installez les rondelles (M-F) sur les boulons choisis précédemment. Fixez les bras de fixation (2) sur le téléviseur à l'aide des boulons. Ne serrez pas trop les boulons pour ne pas endommager votre téléviseur.

Fixer le téléviseur au mur (Figure I)

1. En vous faisant aider par une autre personne, soulevez le téléviseur avec précaution et accrochez les bras de fixation (2) par-dessus le haut de la fixation murale (1).
2. Abaissez doucement le bas du téléviseur jusqu'à ce que le bas du bras de fixation (2) se verrouille au bas de la fixation murale (1).
3. Une fois le téléviseur en place, fixez-le en serrant les boulons (8) au bas des bras de fixation (2).

Régler l'inclinaison (Figure J)

1. Étirez complètement la fixation murale pour pouvoir accéder plus facilement au mécanisme d'inclinaison.
2. Desserrez légèrement les boulons (9) du mécanisme d'inclinaison à l'aide de la clé Allen fournie (3), pour pouvoir régler l'inclinaison du téléviseur à l'angle voulu.
3. Une fois le téléviseur dans la bonne position, sécurisez-le en place en resserrant les boulons.

Régler l'horizontale (Figure K)

Dans certains cas, l'horizontale du téléviseur doit être légèrement réajustée.

1. Étirez complètement la fixation murale pour pouvoir accéder plus facilement au mécanisme.
2. En vous faisant aider par une autre personne pour soutenir le téléviseur, desserrez avec précaution les quatre boulons (10) derrière la plaque de fixation.



Après avoir légèrement desserré chaque boulon, il vous est possible de remettre le téléviseur de niveau. Il n'est pas conseillé de retirer complètement les boulons (10) de la plaque de fixation car cela n'est d'aucune utilité pour régler la mise de niveau du téléviseur.

3. Réglez la position de votre téléviseur et sécurisez-le en place en resserrant les boulons (10).

GARANTIE

Les produits VONROC sont développés aux plus hauts standards de qualité et ils sont garantis contre les défauts de pièces et de main d'œuvre pendant la durée légale stipulée à partir de la date d'achat d'origine du produit. En cas d'une quelconque panne du produit pendant cette durée qui serait due à un défaut matériel et/ou de main d'œuvre, contactez directement VONROC.

Les circonstances suivantes ne sont pas prises en charge par la garantie:

- Des réparations ou alterations ont été effectuées ou tentées sur la machine par un centre de réparation non agréé.
- L'usure normale.
- L'outil a été maltraité, mal utilisé ou mal entretenu.
- Des pièces détachées non d'origine ont été utilisées.

Ceci constitue l'unique garantie accordée par la société explicitement ou implicitement. Il n'existe aucune autre garantie, explicite ou implicite, qui peut s'étendre au-delà du contenu ici présent, y compris les garanties marchandes ou d'adaptation à des fins particulières. En aucun cas VONROC ne sera tenu responsable de dommages accidentels ou consécutifs. Les solutions proposées par les revendeurs devront se limiter à la réparation ou le remplacement des éléments ou pièces non conformes.

Le produit et le manuel d'utilisation sont sujets à modifications. Les spécifications peuvent changer sans préavis.

1. INSTRUCCIONES DE SEGURIDAD

Lea las advertencias de seguridad, las advertencias de seguridad adicionales y las instrucciones adjuntas. De no respetarse las advertencias de seguridad y las instrucciones, podrían producirse descargas eléctricas, incendios y/o lesiones graves. Conserve las advertencias de seguridad y las instrucciones para su posterior consulta.

Los siguientes símbolos se utilizan en el manual de usuario o en el producto:



Lea el manual de usuario.



Denota riesgo de lesiones personales, pérdida de vida o daños a la herramienta en caso de incumplimiento de las instrucciones del presente manual.



No previsto para ser utilizado por niños.

ADVERTENCIAS DE SEGURIDAD

Lea atenta e íntegramente estas instrucciones antes de usar el producto, y consérvelas para futuras consultas. Es muy importante que entienda cómo usar este producto correctamente; para ello, tómese el tiempo necesario para familiarizarse con los requisitos indicados en estas instrucciones.

- Si tiene alguna duda sobre el uso de este producto, le recomendamos encarecidamente que se dirija a una persona debidamente cualificada.
- Consulte el manual de su televisor y asegúrese de que el peso y el tamaño del televisor se encuentren dentro de los límites especificados para este producto
- Tenga en cuenta que es posible que no todos los accesorios de montaje suministrados sean necesarios para la instalación de su televisor en concreto.
- Los accesorios de montaje suministrados están destinados exclusivamente a la instalación en estructuras de soporte resistentes, como ladrillos macizos, hormigón sólido o columnas de madera maciza.

2. INFORMACIÓN SOBRE EL PRODUCTO

Modelo n.º	TM503XX
Dimensiones	480 x 430mm
Distancia de la pared	60 - 473mm
Peso	3,5kg
Peso máx. de pantalla soportado	50kg
Diagonal de pantalla soportada	32" - 75"
Patrones VESA soportados	400 x 400 400 x 200 300 x 300 200 x 200 100 x 200

DESCRIPCIÓN

1. Soporte de pared
2. Brazo de soporte del televisor
3. Llave Allen
4. Tapa de la placa de pared (superior/inferior)
5. Tapa de la placa de pared (central)
6. Nivel de burbuja
7. Kit de ferretería

3. INSTALACIÓN

Antes de la instalación



Antes de la instalación, compruebe que su televisor sea compatible con este soporte de pared.



Asegúrese de que la pared de apoyo sea capaz de soportar el peso de este soporte de pared más el del televisor.

Fijar la placa a la pared

Elija la opción A o B en función de la construcción de su pared.

Opción A: Instalación en paneles de yeso con soportes de madera (Figura D)

1. Localice el centro entre los dos montantes de madera utilizando un localizador de estructuras.



Hay que utilizar el centro del montante para que la madera no se agriete o se parta durante la instalación.

2. Marque, como mínimo, tres orificios de montaje usando el soporte de pared (1) como guía. Utilice el nivel de burbuja (6) suministrado para comprobar que el soporte de pared (1) quede nivelado.
3. Taladre previamente los orificios a una profundidad mínima de 55 mm utilizando una broca de 4,5 mm. Si la instalación es en madera dura, puede ser necesario un diámetro un poco más grande y más profundidad.
4. Coloque las arandelas (W-C) en los tirafondos (W-A). Fije el soporte de pared (1) a la pared con los tirafondos (W-A).
5. Para instalar las piezas de la tapa de la placa de pared (4/5), primero deslice las piezas superior e inferior (4) en su lugar (consulte la figura F), y luego fije la pieza central (5).

Opción B: Instalación en mampostería (Figura E, F)



Compruebe que la pared de hormigón/ladrillo donde efectúe cada orificio tenga un espesor mínimo de 35 mm.



Perfore únicamente hormigón o ladrillos sólidos. No perfore las juntas de mortero.

1. Marque, como mínimo, tres orificios de montaje usando el soporte de pared (1) como guía. Utilice el nivel de burbuja (6) suministrado para comprobar que el soporte de pared (1) quede nivelado.
2. Perfore previamente los orificios a una profundidad mínima de 60 mm utilizando una broca de mampostería de 10 mm. Limpie los orificios después de perforar.
3. Introduzca a fondo un anclaje de hormigón (W-B) en cada orificio. Golpee el anclaje con un martillo, si es necesario.
4. Coloque las arandelas (W-C) en los tirafondos (W-A). Fije la placa de pared (1) a la pared con los tirafondos (W-A).
5. Para instalar las piezas de la tapa de la placa de pared (4/5), primero deslice las piezas superior e inferior (4) en su lugar (consulte la figura F), y luego fije la pieza central (5).

Fijar los brazos de montaje al televisor (Figura G)

1. Con la ayuda de otra persona, coloque el televisor boca abajo sobre una superficie blanda, para no rayar la pantalla. Controle la parte trasera del televisor para encontrar el patrón de montaje adecuado.



No coloque el televisor boca abajo sobre una mesa más pequeña que el propio televisor; si lo hace, la pantalla del televisor se puede rayar o dañar.

2. Busque entre los tornillos suministrados (de M-A a M-E) los del tamaño correcto que se adapten a los orificios de montaje de la parte trasera de su televisor. Compruebe si los tornillos pueden apretarse a mano tres vueltas completas, como mínimo. No apriete aún del todo los tornillos.



Si nota resistencia al girar el tornillo, debe detenerse inmediatamente y seleccionar un tornillo más corto. Forzar un tornillo demasiado grande puede dañar el televisor (consulte la figura H).

3. Saque los tornillos del televisor después de elegir el tamaño de tornillo correcto.



Consulte a su proveedor local de ferretería para obtener las arandelas y los tornillos correctos, si ninguno de los tornillos suministrados es apto para su televisor.

4. Coloque con cuidado los brazos de montaje (2) en la parte trasera del televisor. Si la parte trasera de su televisor es curva o está empotrada, puede que tenga que utilizar uno o varios de los separadores suministrados (M-G o M-H). Si debe utilizar un espaciador, es posible que también tenga que utilizar un tornillo más largo. Tenga en cuenta que el tornillo debe poder girar siempre al menos tres vueltas completas (consulte la figura H).
5. Coloque las varias arandelas (M-D) en los tornillos seleccionados previamente. Fije los brazos de montaje (2) al televisor con los tornillos. No apriete excesivamente los tornillos, si lo hace puede dañar el televisor.

Fijar el televisor a la pared (Figura I)

1. Con la ayuda de otra persona, levante con cuidado el televisor y enganche los brazos (2) sobre la parte superior del montaje de pared (1).
2. Baje lentamente la parte inferior del televisor hasta que la parte inferior del brazo de montaje (2) encaje en la parte inferior del soporte (1).
3. Una vez colocado el televisor, fíjelo apretando los tornillos (8) de la parte inferior de los brazos de montaje (2)

Ajustar la inclinación (Figura J)

1. Extienda el soporte de pared completamente hacia afuera para facilitar el acceso al mecanismo de inclinación.
2. Afloje ligeramente los tornillos (9) del mecanismo de inclinación utilizando la llave Allen (3) suministrada, para poder ajustar el ángulo de inclinación del televisor en el ángulo deseado.
3. Cuando el televisor esté en la posición correcta, fíjelo en esa posición volviendo a apretar los tornillos.

Ajustar el nivel (Figura K)

En algunos casos puede ser necesario un ligero ajuste para nivelar el televisor.

1. Extienda el soporte de pared completamente hacia afuera para facilitar el acceso al mecanismo.
2. Pídale a otra persona que sostenga el televisor, y afloje con cuidado la tensión de los cuatro tornillos (10) situados detrás de la placa de montaje.



Después de aflojar un poco la tensión de cada tornillo, se puede nivelar el televisor. Se recomienda no sacar del todo los tornillos (10) de la placa de montaje porque no es necesario para realizar el ajuste de nivel.

3. Ajuste el televisor en la posición correcta y fíjelo en esa posición volviendo a apretar los tornillos (10).

CONDICIONES DE GARANTIA

Los productos VONROC han sido desarrollados con los mas altos estandares de calidad y VONROC garantiza que estan exentos de defectos relacionados con los materiales y la fabricacion durante el periodo legalmente estipulado, a contar desde la fecha de compra original. En caso de que el producto presente defectos relacionados con los materiales y/o la fabricacion durante este periodo, pongase directamente en contacto VONROC.

La presente garantia se excluye en los siguientes casos:

- Si centros de servicios no autorizados han realizado o han intentado realizar reparaciones y/o alteraciones a la maquina.
- Si se ha producido un desgaste normal.
- Si la herramienta ha sido mal tratada o usada en modo impropio, o se ha realizado incorrectamente su mantenimiento.
- Si se han utilizado piezas de repuesto no originales.

La presente constituye la unica garantia implicita y explicita que ofrece la compania. No existen otras garantias explicitas o implicitas que excedan las citadas aqui, incluidas las garantias implicitas de comerciabilidad e idoneidad para una finalidad en especial. VONROC no sera considerada responsable en ningun caso por danos incidentales o consecuentes.

Los recursos a disposicion de los distribuidores se limitan a la reparacion o a la sustitucion de las unidades o piezas no conformes.

El producto y el manual de usuario estan sujetos a variaciones. Las especificaciones pueden variarse sin previo aviso.

1. ISTRUZIONI DI SICUREZZA

Leggere accuratamente gli avvisi di sicurezza, gli avvisi di sicurezza aggiuntivi e le istruzioni. La mancata osservanza degli avvisi di sicurezza e delle istruzioni potrebbe causare scosse elettriche, incendio e/o gravi lesioni. Mantenere gli avvisi di sicurezza e le istruzioni a portata di mano per future consultazioni.

I seguenti simboli sono utilizzati nel presente manual utente o sul prodotto:



Leggere il manuale per l'utente.



Denota il rischio di lesioni personali, morte o danni all'utensile in caso di mancata osservanza delle istruzioni contenute nel presente manuale.



Non concepito per l'uso da parte dei bambini.

AVVERTENZE DI SICUREZZA

Prima di utilizzare questo prodotto, leggere attentamente e a fondo queste istruzioni e conservarle per riferimenti futuri. È importante comprendere come utilizzare questo prodotto correttamente, pertanto invitiamo a prendersi il tempo necessario per acquisire dimestichezza con i requisiti descritti in queste istruzioni.

- Per qualsiasi dubbio sull'utilizzo di questo prodotto, consigliamo vivamente di affidarsi ai servizi di un tecnico opportunamente qualificato.
- Consultare il manuale di istruzioni del proprio televisore e assicurarsi che il peso e le dimensioni dell'apparecchio TV rientrino nei limiti specificati per questo prodotto.
- Si noti che potrebbe non essere necessario utilizzare tutti gli accessori di montaggio in dotazione per l'installazione del proprio televisore.
- Gli accessori di montaggio in dotazione sono destinati esclusivamente all'installazione su strutture di supporto solide come mattoni, cemento armato o colonne di legno massiccio.

2. INFORMAZIONI RELATIVE AL PRODOTTO

Numero modello	TM503XX
Dimensioni	480 x 430mm
Spazio vuoto dalla parete	60 - 473mm
Peso	3,5kg
Peso max. dello schermo supportato	50kg
Diagonale dello schermo supportato	32" - 75"
Schemi fori di montaggio VESA supportati	400 x 400 400 x 200 300 x 300 200 x 200 100 x 200

DESCRIZIONE

1. Supporto da parete
2. Braccio di sostegno TV
3. Chiave a brugola
4. Copri piastra da parete (pezzi superiore e inferiore)
5. Copri piastra da parete (pezzo centrale)
6. Livella a bolla d'aria
7. Kit di materiali per il montaggio

3. INSTALLAZIONE

Prima dell'installazione



Assicurarsi che il proprio televisore sia compatibile con questo supporto da parete prima di procedere all'installazione.



Assicurarsi che la parete di supporto sia in grado di sostenere il peso complessivo del supporto da parete e del televisore.

Montaggio del supporto da parete alla parete

Scegliere tra le opzioni A e B in base alla struttura della parete di supporto.

Opzione A: Installazione a una parete in cartongesso con supporti in legno (Figura D)

1. Individuare il centro di un montante di legno utilizzando un rilevatore di montanti.



È necessario considerare il centro del montante per evitare di incrinare o spaccare il legno durante l'installazione.

2. Segnare almeno tre fori di fissaggio servendosi del supporto da parete (1) come riferimento. Usare la livella a bolla d'aria in dotazione (6) per assicurarsi che il supporto da parete (1) sia perfettamente livellato.
3. Praticare i pre-fori a una profondità minima di 55 mm con una punta da trapano da 4,5 mm. Se il supporto deve essere installato su una superficie di legno duro potrebbe essere necessario praticare fori di diametro leggermente maggiore e più profondi.
4. Posizionare le rondelle (W-C) sulle viti a testa esagonale (W-A). Fissare il supporto da parete (1) alla parete utilizzando le viti a testa esagonale (W-A).
5. Per installare i copri piastra da parete (4/5) innanzitutto fare scorrere in posizione i pezzi inferiore e superiore (4) (vedere la Figura F), quindi montare il pezzo centrale (5).

Opzione B: installazione a una parete in muratura (Figura E, F)



Assicurarsi che lo spessore effettivo del calcestruzzo/mattono sia di almeno 35 mm in corrispondenza di ciascun foro.



Forare solo calcestruzzo/mattoni duri. Non praticare fori in corrispondenza dei giunti di malta.

1. Segnare almeno tre fori di fissaggio servendosi del supporto da parete (1) come riferimento. Usare la livella a bolla d'aria in dotazione (6) per assicurarsi che il supporto da parete (1) sia perfettamente livellato.
2. Praticare i fori a una profondità minima di 60 mm con una punta da trapano da 10 mm. Dopo aver forato la parete rimuovere eventuali detriti dai fori.
3. Inserire a fondo un tassello per calcestruzzo (W-B) in ciascun foro. Se necessario, picchiettare il tassello con un martello.
4. Posizionare le rondelle (W-C) sulle viti a testa esagonale (W-A). Fissare la piastra da parete (1) alla parete utilizzando le viti a testa esagonale (W-A).
5. Per installare i copri piastra da parete (4/5) innanzitutto fare scorrere in posizione i pezzi inferiore e superiore (4) (vedere la Figura F), quindi montare il pezzo centrale (5).

Fissaggio dei bracci di sostegno al televisore (Figura G)

1. Con l'aiuto di una seconda persona, appoggiare il televisore a faccia in giù su una superficie morbida in modo da non graffiare lo schermo. Controllare il retro del televisore per individuare lo schema di montaggio VESA appropriato.



Non appoggiare il televisore a faccia in giù su un ripiano più piccolo del televisore stesso, perché così facendo si potrebbe incrinare o danneggiare lo schermo dell'apparecchio.

2. Passare in rassegna le viti in dotazione (da M-A a M-E) fino a trovare quelle della misura corretta per i fori di fissaggio presenti sul retro del televisore. Provare se è possibile stringere le viti a mano per almeno tre giri completi. Per il momento non serrare completamente le viti.



Se si avverte resistenza mentre si ruota la vite, fermarsi immediatamente e scegliere una vite più corta. Forzare una vite troppo grande in un foro potrebbe danneggiare il televisore (vedere la Figura H)

3. Una volta selezionate le viti della misura corretta, rimuovere le viti dal televisore.



Se nessuna delle viti in dotazione dovesse andare bene per il proprio televisore, rivolgersi al proprio ferramenta di fiducia per richiedere le viti e le rondelle adatte.

4. Posizionare delicatamente i bracci di fissaggio (2) sul retro del televisore. Se la parte posteriore del televisore è curva o incassata, potrebbe essere necessario utilizzare uno o più dei distanziatori in dotazione (M-G o M-H). Quando si utilizza un distanziatore potrebbe anche essere necessario usare una vite più lunga. Si tenga presente che la vite deve sempre poter compiere almeno tre giri completi (vedere la Figura H).

5. Posizionare le varie rondelle (M-F) sulle viti scelte in precedenza. Fissare i bracci di sostegno (2) al televisore con le viti. Non stringere eccessivamente le viti, in quanto ciò potrebbe causare danni al televisore.

Montaggio del televisore alla parete (Figura I)

1. Con l'aiuto di una seconda persona, sollevare con cautela il televisore e agganciare i bracci (2) sopra la parte superiore del supporto da parete (1).
2. Abbassare lentamente la parte inferiore del televisore finché la parte inferiore del braccio di sostegno (2) si incastrerà nella parte inferiore del supporto (1).
3. Una volta posizionato il televisore, fissarlo stringendo le viti (8) nella parte inferiore dei bracci di sostegno (2)

Regolazione dell'inclinazione (Figura J)

1. Estendere completamente il supporto da parete verso l'esterno per consentire l'accesso al meccanismo di regolazione dell'inclinazione.
2. Allentare leggermente le viti (9) del meccanismo di regolazione dell'inclinazione utilizzando la chiave a brugola in dotazione (3) per regolare l'angolo di inclinazione del televisore come desiderato.
3. Una volta che il televisore sarà sistemato nella posizione corretta, fissarlo in tale posizione, stringendo nuovamente le viti.

Regolazione della messa a livello (Figura K)

In alcuni casi potrebbe essere necessario effettuare una minima regolazione per mettere a livello il televisore.

1. Estendere completamente il supporto da parete verso l'esterno per consentire l'accesso al meccanismo.
2. Chiedere aiuto a una seconda persona per sorreggere il televisore e allentare con cautela la tensione sulle quattro viti (10) poste sul retro della piastra di fissaggio.



Dopo avere allentato la tensione su ciascuna vite è possibile mettere a livello il televisore. Non è consigliato rimuovere completamente le viti (10) dalla piastra di fissaggio, in quanto ciò non è necessario per la messa a livello.

3. Sistemare il televisore nella posizione corretta e fissarlo in tale posizione, stringendo nuovamente le viti (10).

DEFINIZIONI DELLA GARANZIA

I prodotti VONROC sono sviluppati secondo i più elevati standard di qualità e viene garantita l'assenza di difetti nei materiali e nella manodopera per il periodo contrattuale a partire dalla data di acquisto originale. Qualora il prodotto dovesse subire un guasto qualsiasi durante questo periodo a causa di difetti nei materiali e/o nella manodopera, si prega di contattare direttamente il VONROC.

Le seguenti circostanze sono escluse da questa garanzia:

- Riparazioni e/o modifiche alla macchina sono state eseguite o tentate da centri di assistenza non autorizzati.
- Normale usura.
- L'utensile è stato abusato, utilizzato o manutenu- to in modo improprio.
- Sono state utilizzate parti di ricambio non originali

Cio costituisce l'unica garanzia espressa o implicita fornita dall'azienda. Non esistono altre garanzie espresse o implicite che si estendono oltre il presente documento, ivi comprese le garanzie implicite di commerciabilità e idoneità per uno scopo particolare. In nessun caso VONROC sarà responsabile di eventuali danni incidentali o consequenziali. I rimedi dei rivenditori saranno limitati alla riparazione o sostituzione di unità o parti non conformi.

Il prodotto e il manuale per l'utente sono soggetti a modifiche. I dati tecnici possono essere modificati senza ulteriore notifica.

1. SÄKERHETSFÖRESKRIFTER

Läs de medföljande säkerhetsvarningarna, de tillkommande säkerhetsvarningarna och anvisningarna. Om inte säkerhetsvarningarna och anvisningarna följs kan detta orsaka elstötar, brand och/eller allvarliga kroppsskador. Behåll säkerhetsvarningarna och anvisningarna för framtida bruk.

Följande symboler används i bruksanvisningen eller på produkten:



Läs igenom bruksanvisningen.



Anger risk för personskada, dödsfall eller skada på verktyget om anvisningarna i denna handbok inte följs.



Inte avsedd att användas av barn.

SÄKERHETSVARNINGAR

Läs dessa instruktioner noggrant innan du använder produkten och förvara dem för framtida referens. Det är viktigt att du förstår hur du använder den här produkten rätt, så ta dig tid att bekanta dig med kraven som beskrivs i dessa instruktioner.

- Om du är osäker på något sätt när det gäller att använda denna produkt, rekommenderar vi starkt att du anlitar en lämplig kvalificerad expert.
- Se manualen för din TV och se till att TV:ns vikt och storlek ligger inom de angivna gränserna för denna produkt
- Observera att inte alla medföljande monteringsstillbehör kan behövas för installationen av din specifika TV.
- De medföljande monteringsstillbehören är endast avsedda för installation på starka stödkonstruktioner som massiva tegelvägg, massiv betong eller massiva träkonstruktioner.

2. PRODUKTINFORMATION

Modell nr:	TM503XX
Mått	480 x 430mm
Väggavstånd	60 - 473mm
Vikt	3,5kg
Max. stödd skärmvikt	50kg
Stödd skärmdiagonal	32" - 75"
Stödda VESA-mönster	400 x 400 400 x 200 300 x 300 200 x 200 100 x 200

BESKRIVNING

1. Väggfäste
2. TV-stödarm
3. Insexnyckel
4. Skyddsdel för väggplatta (topp/botten)
5. Skyddsdel för väggplatta (mitten)
6. Vattenpass
7. Hårdvarusats

3. INSTALLATION

Före installation



Se till att din TV är kompatibel med det här väggfästet innan du fortsätter installationen.



Se till att den stöttande väggen kan bära den sammanlagda vikten för detta väggfäste och TV:n.

Fäst väggplattan på väggen

Välj alternativ A eller B beroende på din väggkonstruktion.

Alternativ A: Installera i torrvägg med trästöd (bild D)

1. Leta reda på mitten en väggregel med hjälp av en regelfinnare.



Du behöver använda mitten av regeln för att undvika sprickor eller skador på träet under installationen.

2. Markera minst tre monteringshål med hjälp av väggfästet (1) som vägledning. Använd det medföljande vattenpasset (6) för att säkerställa att väggfästet (1) är rakt.
3. Förborra hålen till ett djup på minst 55 mm med en 4,5 mm borr. Vid installation i trä kan en något större diameter och djupare hål krävas.
4. Placera brickorna (W-C) på träskruvarna (W-A). Fäst väggfästet (1) på väggen med hjälp av träskruvarna (W-A).
5. För att installera väggplattans skyddsdelar (4/5), skjut först de övre och nedre delarna (4) på plats (se bild F) och fäst sedan mittstycket (5).

Alternativ B: Installera på tegelvägg (bild E, F)



Se till att det finns minst 35 mm faktisk betong / tegeltjocklek på platsen för varje hål.



Borra endast i fast betong/tegel. Borra inte i fogar.

1. Markera minst tre monteringshål med hjälp av väggfästet (1) som vägledning. Använd det medföljande vattenpasset (6) för att säkerställa att väggfästet (1) är rakt.
2. Förborra hålen till ett djup på minst 60 mm med en 10 mm betongborr. Rengör hålen efter borrarngen.
3. Sätt helt in ett betongankare (W-B) i varje hål. Slå in ankaret med en hammare om så behövs.
4. Placera brickorna (W-C) på träskruvarna (W-A). Fäst väggplattan (1) på väggen med hjälp av träskruvarna (W-A).
5. För att installera väggplattans skyddsdelar (4/5), skjut först de övre och nedre delarna (4) på plats (se bild F) och fäst sedan mittstycket (5).

Fäst armarna till TV:n (bild G)

1. Använd en andra person för hjälp, lägg din TV med framsidan nedåt på något mjukt för att inte repa TV-skärmen. Kontrollera baksidan på din TV för att hitta rätt monteringsmönster.



Placera inte TV:n med framsidan ned på ett bord som är mindre än själva TV:n, eftersom det kan spricka eller skada TV-skärmen.

2. Gå igenom de medföljande skruvarna (M-A till M-E) tills du hittar rätt storlek som passar in i monteringshålen på baksidan av din TV. Testa om skruvarna kan dras åt för hand minst tre fulla varv. Dra inte åt skruvarna helt än.



Om du känner motstånd när du vrider på skruven måste du sluta omedelbart och välja en kortare skruv. Att tvinga in en för stor skruv kan orsaka skada på din TV (se bild H)

3. Lossa skruvarna från TV:n när du valt rätt skruvstorlek.



Kontakta din lokala hårdvaruleverantör för rätt skruvar och brickor om ingen av de medföljande skruvarna passar din TV.

4. Placera försiktigt fästets armar (2) på baksidan av TV:n. Om TV: ns baksida är böjd eller försänkt kan du också behöva använda en eller flera av de medföljande distanserna (M-G eller M-H). När du använder en distans kan du även behöva använda en längre skruv. Tänk på att skruven alltid måste kunna vridas minst tre fulla varv (se bild H).
5. Placera multibrickorna (M-F) på föregående valda skruvar. Fäst monteringsarmarna (2) på TV:n med hjälp av skruvarna. Spänn inte skruvarna för mycket då de kan orsaka skador på din TV.

Fäst Tv:n till väggen (bild I)

1. Använd en annan person för hjälp och lyft försiktigt upp TV:n och kroka fast armarna (2) över toppen på väggfästet (1).
2. Sänk försiktigt ned TV:ns botten tills monteringsarmens (2) botten låses fast i botten på fästet (1).
3. När TV: n är på plats, säkra den genom att dra åt skruvarna (8) längst ner på fästets armar (2)

Lutningsjustering (bild J)

1. Förläng väggfästet helt utåt för att ge lättare åtkomst till lutningsmekanismen.
2. Lossa lätt skruvarna (9) på lutningsmekanismen med den medföljande insexnyckeln (3) så att du kan justera TV:ns lutningsvinkel till önskad vinkel.
3. Justera Tv:n till rätt läge och säkra på plats genom att skruva åt skruvarna igen.

Nivåjustering (bild K)

I vissa fall kan en viss justering behövas för att få Tv:n på rätt nivå.

1. Förläng väggfästet helt utåt för att ge lättare åtkomst till mekanismen.
2. Be en annan person att hålla TV:n och lossa försiktigt spänningen på de fyra skruvarna (10) bakom monteringsplattan.



När spänningen på varje skruv har lossats något kan TV:n ställas in. Att helt ta bort skruvarna (10) från monteringsplattan rekommenderas inte eftersom detta inte krävs för att utföra nivåjusteringen.

3. Justera Tv:n till rätt läge och säkra på plats genom att skruva åt skruvarna igen (10).

GARANTI

VONROC produkter är utvecklade enligt högsta kvalitetsstandard och garanteras vara utan defekter både vad gäller material och tillverkning under den period som stipuleras enligt lag med början från ursprungligt inköpsdatum. Om något fel uppstår på produkten under denna period på grund av material- och/eller tillverkningsfel skall VONROC kontaktas direkt.

Följande omständigheter exkluderas från denna garanti:

- Reparationer eller ändringar som gjorts eller försökt göras på maskinen av ett icke auktoriserat servicecenter.
- Normalt slitage.
- Verktyget har missbrukats, använts fel eller underhållits på felaktigt sätt.
- Icke-originalreservdelar har använts.

Detta utgör hela garantin från företaget, antingen uttryckt eller underförstått. Det finns inga andra garantier, uttalade eller underförstådda som gäller utöver ordalydelsen härav, häri, inklusive de outtalade garantierna för säljbarhet och lämplighet för ett särskilt syfte. Under inga omständigheter skall VONROC hållas ansvarig för några oförutsedda eller indirekta skador. Återförsäljarens åtgärder skall begränsas till reparation eller byte av felaktiga enheter eller delar.

Med förbehåll för ändringar i produkten och bruksanvisningen. Specifikationer kan ändras utan förvarning.

1. SIKKERHEDSANVISNINGER

Læs de medfølgende sikkerhedsadvarsler, de supplerende sikkerhedsadvarsler og instruktionerne. Såfremt sikkerhedsadvarsler og instruktioner ikke følges, kan dette medføre elektriske stød, brand og/eller alvorlige ulykker. Gem alle sikkerhedsadvarsler og instruktioner til fremtidig reference.

Følgende symboler anvendes i denne brugermanual eller på produktet:



Læs brugermanualen.



Angiver risiko for personskade, dødsfald eller beskadigelse af varmeren i tilfælde af manglende overholdelse af anvisningerne i denne vejledning.



Ikke beregnet til at blive brugt af børn.

SIKKERHEDSADVARSLER

Læs disse anvisninger grundigt og omhyggeligt, inden du bruger dette produkt, og gem dem til fremtidig reference. Det er vigtigt, at du forstår, hvordan dette produkt bruges korrekt, og du bør derfor afsætte tid til at sætte dig ind i kravene, som angivet i disse anvisninger.

- Hvis du er i tvivl vedrørende brugen af dette produkt, anbefales det kraftigt, at du får en ekspert med de passende kvalifikationer til det.
- Se vejledningen til dit tv og sørg for, at tv'ets vægt og størrelse er inden for de angivne grænser for dette produkt
- Bemærk, at det ikke nødvendigvis er alt det medfølgende monteringsstilbehør, der er påkrævet til installationen af dit specifikke tv.
- Det medfølgende monteringsstilbehør er udelukkende beregnet til installation på stærke støttestrukturer såsom solid mursten, solidt beton eller solide træbjælker.

2. PRODUKTINFORMATION

Model nr.	TM503XX
Mål	480 x 430mm
Vægafstand	60 - 473mm
Vægt	3,5kg
Maks. understøttet skærmvægt	50kg
Understøttet skærm diagonal	32" - 75"
Understøttede VESA-mønstre	400 x 400 400 x 200 300 x 300 200 x 200 100 x 200

BESKRIVELSE

1. Vægbeslag
2. Tv-støttearm
3. Unbrakonøgle
4. Vægplade-dækstøtte (top/bund)
5. Vægplade-dækstøtte (midte)
6. Vaterpas
7. Udstyrssæt

3. INSTALLATION

Før installation



Sørg for, at dit tv er kompatibelt med dette vægbeslag, inden du går i gang med installationen.



Sørg for, at støttevæggen kan holde til den samlede vægt af dette vægbeslag og tv'et.

Fastgør vægplade til væg

Vælg mulighed A eller B afhængigt af din vægkonstruktion.

Mulighed A: Installation i gipsvæg med træstøtter (figur D)

1. Find midten af en trælægte ved hjælp af en lægtesøger.



Du skal bruge midten af lægten til at undgå at revne eller kløve træet under installation.

2. Marker mindst tre monteringshuller med brug af vægbeslaget (1) som vejledning. Brug det medfølgende vaterpas (6) til at sikre, at vægbeslaget (1) er vandret.
3. Forbor hullerne til en minimumsdybde på 55 mm ved hjælp af et 4,5 mm borebit. Hvis du installerer i hårdt træ, kan det være nødvendigt med en lidt større diameter og et dybere hul.
4. Placer skiverne (W-C) på forsinkelsesbolte (W-A). Fastgør vægbeslaget (1) til væggen ved hjælp af forsinkelsesboltene (W-A).
5. For at montere vægplade-dækstykkerne (4/5) skal du først skubbe top- og bundstykkerne (4) på plas (se figur F) og derefter fastgøre midterstykket (5).

Mulighed B: Montering i murværk (figur E, F)



Sørg for, at der er mindst 35 mm reel beton-/murstenstykkelse på stedet for hvert hul.



Bor kun ind i solid beton/mursten. Bor ikke ind i mørtelforbindelser.

1. Marker mindst tre monteringshuller med brug af vægbeslaget (1) som vejledning. Brug det medfølgende vaterpas (6) til at sikre, at vægbeslaget (1) er vandret.
2. Bor hullerne til en minimumsdybde på 60 mm ved hjælp af et 10 mm borebit til murværk. Rengør hullerne efter fyldning.
3. Sæt et betonanker (W-B) helt ind i hvert hul. Bank om nødvendigt på ankeret med en hammer.
4. Placer skiverne (W-C) på forsinkelsesbolte (W-A). Fastgør vægpladen (1) til væggen ved hjælp af forsinkelsesboltene (W-A).
5. For at montere vægplade-dækstykkerne (4/5) skal du først skubbe top- og bundstykkerne (4) på plas (se figur F) og derefter fastgøre midterstykket (5).

Fastgør monteringsarme til tv (figur G)

1. Få en anden person til at hjælpe, og læg dit tv med forsiden nedad på noget blødt for ikke at ridse tv-skærmen. Se bagsiden af dit tv for at finde det passende monteringsmønster.



Læg ikke tv'et med forsiden nedad på et bord, der er mindre end selve tv'et, da det kan revne eller beskadige tv-skærmen.

2. Sorter gennem de medfølgende bolte (M-A til M-E), indtil du finder den rigtige størrelse, der passer ind i monteringshullerne på bagsiden af dit tv. Undersøg, om boltene kan strammes manuelt i mindst tre fulde omdrejninger. Stram ikke boltene helt.



Hvis du føler modstand, mens du drejer boltene, skal du straks stoppe og vælge en kortere bolt. Hvis du tvinger en for stor bolt ind, kan det beskadige dit tv (se figur H)

3. Fjern boltene fra tv'et, når du har valgt den korrekte boltstørrelse.



Kontakt din lokale udstyrsleverandør for de korrekte bolte og skiver, hvis ingen af de medfølgende bolte passer til dit tv.

4. Anbring forsigtigt monteringsarmene (2) på bagsiden af tv'et. Hvis bagsiden af dit tv er buet eller forsænket, skal du muligvis også bruge en eller flere af de medfølgende afstandsstykker (M-G eller M-H). Når du bruger et afstandsstykke, skal du muligvis også bruge en længere bolt. Vær opmærksom på, at boltene altid skal kunne dreje mindst tre fulde omdrejninger (se figur H).
5. Placer multi-skiverne (MF) på de tidligere valgte bolte. Fastgør monteringsarmene (2) til tv'et ved hjælp af boltene. Stram ikke boltene for meget, da dette kan beskadige dit tv.

Fastgør tv'et til væggen (figur I)

1. Få en anden person til at hjælpe dig, og løft forsigtigt tv'et og hægt armene (2) over toppen af vægbeslaget (1).

2. Sænk langsomt bunden af tv'et, indtil bunden af monteringsarmen (2) låses fast i bunden af beslaget (1).
3. Når tv'et er på plads, skal du fastgøre det ved at stramme boltene (8) i bunden af monteringsarmene (2)

Vippejustering (figur J)

1. Forlæng vægbeslaget helt udad for at give lettere adgang til vippemekanismen.
2. Løsn vippemekanismens bolte (9) en smule ved hjælp af den medfølgende unbrakonøgle (3), så du kan justere tv'ets vinkel til den ønskede vinkel.
3. Når tv'et er i den korrekte position, skal du fastgøre det ved at stramme boltene igen.

Niveaujustering (figur K)

I nogle tilfælde kan det være nødvendigt med en lille justering for at få tv'et til at stå lige.

1. Forlæng vægbeslaget helt udad for at give lettere adgang til mekanismen.
2. Bed en anden person om at støtte tv'et, og løsn forsigtigt spændingen på de fire bolte (10) bag monteringspladen.



Når spændingen på hver bolte er en smule løst, står tv'et muligvis lige. Det anbefales ikke at fjerne boltene (10) helt fra monteringspladen, da dette ikke er nødvendigt for at udføre niveaujusteringen.

3. Juster tv'et er til den korrekte position, og fastgør det ved at stramme boltene (10) igen.

GARANTIVILKÅR

VONROC produkter er udviklet efter de højeste kvalitetsstandarder og er garanteret fri for mangler i såvel materialer som udførelse i den lovpligtige periode, der starter fra datoen for det oprindelige køb. Skulle produktet udvikle nogen fejl i løbet af denne periode på grund af defekte materialer og/eller fabrikationsfejl, så kontakt VONROC direkte.

De følgende forhold er udelukket fra denne garanti:

- Reparationer og eller rettelser er blevet fo-

retaget eller forsøgt foretaget på maskinen af uautoriserede servicecentre;

- Normal slitage.
- Værktøjet har været misligholdt, misbrugt eller vedligeholdt forkert.
- Ikke originale reservedele er blevet anvendt.

Dette udgør den eneste garanti fra virksomheden enten udtrykt eller underforstået. Der er ingen andre garantier udtrykt eller underforstået, som strækker sig ud over forsiden heraf, heri, herunder underforståede garantier for salgbarhed og egnethed til et bestemt formål. VONROC vil under ingen omstændigheder være ansvarlig for hændelige skader eller følgeskader. Forhandlernes afhjælpningsmidler vil være begrænsede til reparation eller udskiftning af fejlbehæftede enheder eller dele.

Produktet og brugermanualen kan ændres. Specifikationer kan ændres uden forudgående varsel.

1. INSTRUKCJE BEZPIECZEŃSTWA

Przeczytać dołączone ostrzeżenia dotyczące bezpieczeństwa, dodatkowe ostrzeżenia dotyczące bezpieczeństwa oraz instrukcję. Nieprzestrzeganie ostrzeżeń dotyczących bezpieczeństwa oraz instrukcji może prowadzić do porażenia prądem, pożaru i/lub poważnych obrażeń ciała. Zachować ostrzeżenia dotyczące bezpieczeństwa oraz instrukcje na przyszłość.

Następujące symbole są umieszczone w instrukcji obsługi lub na produkcie:



Przeczytać instrukcje obsługi.



Oznacza ryzyko obrażeń ciała, śmierci lub uszkodzenia narzędzia w razie nieprzestrzeżenia poleceń z instrukcji.



Produkt nie jest przeznaczony do użytku przez dzieci.

OSTRZEŻENIA DOTYCZĄCE BEZPIECZEŃSTWA

Uważnie przeczytaj niniejszą instrukcję przed rozpoczęciem korzystania z tego produktu i zachowaj ją na przyszłość. Zrozumienie bezpiecznego sposobu obsługi tego produktu jest bardzo ważne. Dlatego dokładnie i starannie zapoznaj się z wymogami zamieszczonymi w tej instrukcji.

- W przypadku jakichkolwiek wątpliwości dotyczących stosowania tego produktu, zalecamy skorzystanie z usług odpowiednio wykwalifikowanego specjalisty.
- Zapoznaj się z instrukcją obsługi telewizora i upewnij się, że masa i rozmiar telewizora mieszczą się w granicach określonych dla tego produktu.
- Pamiętaj, że nie wszystkie z dostarczonych akcesoriów montażowych muszą być stosowane do instalacji danego modelu telewizora.
- Dostarczone akcesoria montażowe są przeznaczone wyłącznie do montażu na mocnych konstrukcjach nośnych, takich jak ściana z cegły pełnej, ściana z betonu lub drewniane belki.

2. INFORMACJE O PRODUKCIE

Nr modelu	TM503XX
Wymiary	480 x 430mm
Odległość od ściany	60 - 473mm
Masa	3,5kg
Maks. ciężar telewizora	50kg
Maksymalna przekątna ekranu	32" - 75"
Obsługiwane typy uchwytów VESA	400 x 400 400 x 200 300 x 300 200 x 200 100 x 200

OPIS

- Mocowanie ściennie
- Ramię nośne TV
- Klucz imbusowy
- Ośłona płyty montażowej (góra/dół)
- Ośłona płyty montażowej (środek)
- Poziomica
- Zestaw osprzętu

3. INSTALACJA

Przed instalacją



Przed przystąpieniem do instalacji upewnij się, że telewizor jest kompatybilny z tym uchwytem ściennym.



Upewnij się, że ściana nośna jest w stanie utrzymać łączną masę tego uchwytu ściennego i telewizora.

Przymocuj płytę montażową do ściany

Wybierz opcję A lub B w zależności od konstrukcji ściany.

Opcja A: Montaż w suchej zabudowie z drewnianymi belkami (ilustracja D)

- Zlokalizuj środek drewnianej belki za pomocą przyrządu do wyszukiwania belek drewnianych.



Wkręć śrubę w środek belki konstrukcyjnej, aby uniknąć pęknięcia lub rozszczepienia drewna podczas montażu.

- Zaznacz co najmniej trzy otwory montażowe, używając uchwytu ściennego (1) jako szablonu. Użyj dołączonej poziomicy (6), aby zagwarantować poziome ustawienie uchwytu ściennego (1).
- Wywierć otwory na głębokość co najmniej 55 mm przy użyciu wiertła 4,5 mm. W przypadku montażu w drewnie twardym, konieczne może okazać się wykonanie otworu o nieco większej średnicy i większej głębokości.
- Umieść podkładki (W-C) na śrubach (W-A). Przymocuj uchwyt ścienny (1) do ściany za pomocą śrub mocujących (W-A).
- Aby zainstalować elementy pokrywy płyty montażowej (4/5), najpierw wsuń górny i dolny element (4) (patrz ilustr. F), a następnie zamocuj element środkowy (5).

Opcja B: Montaż w murze (ilustracja E, F)



Upewnij się, że grubość betonu/cegły w miejscu każdego otworu wynosi minimalnie 35 mm.



Wierć otwory tylko w litym betonie/ceggle. Nie wierć otworów w spoinach.

- Zaznacz co najmniej trzy otwory montażowe, używając uchwytu ściennego (1) jako szablonu. Użyj dołączonej poziomicy (6), aby zagwarantować poziome ustawienie uchwytu ściennego (1).
- Wywierć otwory na głębokość co najmniej 60 mm przy użyciu wiertła do muru o średnicy 10 mm. Po wywierceniu oczyść otwory.
- Do każdego otworu włóż całą kotwę do betonu (W-B). W razie potrzeby wbij kotwę za pomocą młotka.
- Umieść podkładki (W-C) na śrubach (W-A). Przymocuj płytę montażową (1) do ściany za pomocą śrub mocujących (W-A).
- Aby zainstalować elementy pokrywy płyty montażowej (4/5), najpierw wsuń górny i dolny element (4) (patrz ilustr. F), a następnie zamocuj element środkowy (5).

Przymocuj ramiona mocujące do telewizora (ilustracja G)

- Korzystając z pomocy drugiej osoby, połóż telewizor ekranem do dołu na miękkim podłożu, aby nie spowodować jego zarysowania. Zlokalizuj otwory montażowe na tylnej ścianie telewizora.



Nie umieszczaj telewizora ekranem w dół na stole mniejszym niż sam telewizor, ponieważ może to spowodować pęknięcie lub uszkodzenie ekranu.

- Wyszukaj spośród dostarczonych śrub (od M-A do M-E) elementy o wielkości odpowiadającej otworom montażowym zastosowanym na tylnej ścianie telewizora. Sprawdź, czy możliwe jest ręczne wkręcenie śrub na głębokość minimum trzech pełnych obrotów. Nie dokręcaj śrub całkowicie.



Jeśli podczas obracania śruby poczujesz opór, natychmiast przerwij wkręcanie i wybierz krótszą śrubę. Siłowe wkręcenie zbyt dużej śruby może spowodować uszkodzenie telewizora (patrz ilustracja H)

- Wykręć śruby z telewizora po potwierdzeniu ich odpowiedniej wielkości.



Jeśli żadna z dostarczonych śrub nie jest właściwa do posiadanego telewizora, skontaktuj się z lokalnym dostawcą sprzętu komputerowego w celu uzyskania odpowiednich śrub i podkładek.

- Ostrożnie umieść ramiona mocujące (2) na tylnej części telewizora. Jeśli tył telewizora jest zakrzywiony lub zagłębiony, konieczne może okazać się zastosowanie jednej lub więcej dostarczonych podkładek dystansowych (M-G lub M-H). W przypadku zastosowania tulei dystansowej wystąpić może konieczność użycia śruby o większej długości. Pamiętaj, że śruba musi być zawsze w stanie wkręcić się o co najmniej trzy pełne obroty (patrz ilustracja H).
- Umieść podkładki karbowane (M-F) na uprzednio wybranych śrubach. Przymocuj ramiona mocujące (2) do telewizora za pomocą śrub. Nie stosuj zbyt silnego dokręcenia śrub, ponieważ może to spowodować uszkodzenie telewizora.

Przymocuj telewizor do ściany (ilustracja I)

1. Korzystając z pomocy drugiej osoby, ostrożnie podnieś telewizor i zaczeprz ramiona (2) o górną część uchwytu ściennego (1).
2. Powoli opuszczają dolną część telewizora, aż dolna część ramienia mocującego (2) zablokuje się w dolnej części uchwytu (1).
3. Po ustawieniu telewizora w odpowiedniej pozycji, zabezpiecz go dokręcając śruby (8) na dole ramion mocujących (2)

Regulacja nachylenia (ilustracja J)

1. Całkowicie odsuń uchwyt ścienny od ściany, aby zapewnić łatwiejszy dostęp do mechanizmu nachylenia.
2. Lekko poluzuj śruby (9) mechanizmu nachylenia za pomocą dołączonego klucza imbusowego (3). Umożliwi to przeprowadzenie regulacji nachylenia telewizora dożądanego kąta.
3. Po ustawieniu telewizora we właściwej pozycji, zabezpiecz go poprzez ponowne dokręcenie śrub.

Regulacja wypoziomowania (ilustracja K)

W niektórych przypadkach może być wymagana niewielka regulacja w celu wypoziomowania telewizora.

1. Całkowicie odsuń uchwyt ścienny od ściany, aby zapewnić łatwiejszy dostęp do mechanizmu.
2. Zaangażuj drugą osobę w celu podparcia telewizora i ostrożnie poluzuj cztery śruby (10) znajdujące się za płytą montażową.



Lekkie poluzowanie każdej ze śrub umożliwi wypoziomowanie telewizora. Nie zaleca się całkowitego wykręcenia śrub (10) z płyty montażowej, ponieważ nie jest to wymagane do przeprowadzenia regulacji wypoziomowania.

3. Ustaw telewizor we właściwej pozycji i zabezpiecz go dokręcając śruby (10).

GWARANCJA

Produkty VONROC są wytwarzane zgodnie z najwyższymi standardami jakości i producent udziela gwarancji na wady materiałowe i wady wykonania na okres wymagany prawem, licząc od dnia zakupu. Jeśli wystąpi usterka produktu w tym okresie spowodowana wadą materiałową i/lub wadą wykonania, proszę bezpośrednio skontaktować się ze sprzedawcą VONROC.

Następujące okoliczności powodują unieważnienie gwarancji:

- Przeprowadzono naprawy lub modyfikacje narzędzia w serwisie innym lub autoryzowany lub podjęto ich próbę;
- Normalne zużycie nie jest objęte gwarancją;
- Narzędzie było używane niezgodnie z przeznaczeniem, źle z nim się obchodzono lub było nieprawidłowo konserwowane;
- Użyto części zamiennych innych niż oryginalne.

Niniejsza gwarancja to wyłączna gwarancja producenta i nie obowiązują żadne inne wyrażone ani dorozumiane gwarancje. Nie obowiązują żadne inne wyrażone ani dorozumiane gwarancje o zakresie przekraczającym niniejszą gwarancję, co obejmuje dorozumiane gwarancje przydatności do sprzedaży i przydatności do określonego celu. W żadnym przypadku firma VONROC nie ponosi odpowiedzialności za straty przypadkowe lub wynikowe. Zadośćuczynienie sprzedawcy jest ograniczone do naprawy lub wymiany niezgodnych urządzeń lub części.

Produkt i instrukcja obsługi podlegają zmianom. Dane techniczne podlegają zmianom bez uprzedzenia.

1. INSTRUCȚIUNI DE SIGURANȚĂ

Citiți avertizările de siguranță, avertizările de siguranță suplimentare și instrucțiunile. Nerespectarea avertizărilor de siguranță poate cauza producerea de electrocutări, incendii și/sau răniri grave. Păstrați avertizările de siguranță și instrucțiunile pentru referințe viitoare.

În manualul de utilizare sau pe produs se utilizează următoarele simboluri:



Citiți manualul de utilizare.



Indică riscul de rănire personală, pierderea vieții sau deteriorarea încălzitorului în cazul în care nu se respectă instrucțiunile din acest manual.



Nu se recomandă a fi folosit de către copii.

AVERTIZĂRI DE SIGURANȚĂ

Vă rugăm să citiți cu atenție și în întregime aceste instrucțiuni înainte de a utiliza acest produs și păstrați-le pentru consultarea pe viitor. Este important să înțelegeți cum să utilizați corect acest produs, în condiții de siguranță, așa că vă rog să vă familiarizați cu cerințele prezentate în aceste instrucțiuni.

- Dacă aveți îndoieli cu privire la utilizarea acestui produs, vă recomandăm să utilizați serviciile unei persoane cu calificarea corespunzătoare.
- Vă rugăm să consultați manualul televizorului și asigurați-vă că greutatea și dimensiunea televizorului se încadrează în limitele specificate pentru acest produs
- Rețineți că nu toate accesoriile de montare furnizate pot fi necesare pentru instalarea televizorului dvs.
- Accesoriile de montare furnizate sunt destinate exclusiv instalării pe structuri de susținere puternice, cum ar fi cărămidă solidă, beton solid sau coloane din lemn masiv.

2. INFORMAȚII DESPRE PRODUS

Nr. model	TM503XX
Dimensiuni	480 x 430mm
Distanța de perete	60 - 473mm
Greutate	3,5kg
Greutatea max. acceptată a ecranului	50kg
Diagonala acceptată a ecranului	32" - 75"
Modele VESA acceptate	400 x 400 400 x 200 300 x 300 200 x 200 100 x 200

DESCRIERE

1. Montare pe perete
2. Braț portant TV
3. Cheie hexagonală
4. Piesa de acoperire a plăcii de perete (sus/jos)
5. Piesa capacului de perete (centru)
6. Nivelă cu bulă
7. Set de unelte

3. INSTALAREA

Înainte de instalare



Asigurați-vă că televizorul dvs. este compatibil cu acest suport de perete, înainte de a continua instalarea.



Asigurați-vă că peretele de susținere poate să susțină greutatea combinată a acestui suport de perete și a televizorului.

Atașați placa de perete la perete

Alegeți opțiunea A sau B în funcție de construcția peretelui.

Opțiunea A: Instalarea în gips-carton cu suporturi din lemn (Figura D)

1. Localizați centrul unui dublu de lemn folosind un dispozitiv de căutare.



Trebuie să utilizați centrul tijei pentru a evita crăparea sau fisurarea lemnului în timpul instalării.

2. Marcați cel puțin trei găuri de montare folosind suportul de perete (1) drept ghid. Utilizați nivelul furnizat (6) pentru a vă asigura că suportul de perete (1) este drept.
3. Pre-găuriți la o adâncime minimă de 55 mm folosind un burghiu de 4,5 mm. Dacă se instalează în lemn de esență tare, poate fi necesar un diametru mai mare și o gaură mai adâncă.
4. Așezați șaibele (W-C) pe șuruburi (W-A). Atașați suportul de perete (1) la perete folosind șuruburile (W-A).
5. Pentru a instala piesele capacului plăcii de perete (4/5), glisați mai întâi piesele superioară și inferioară (4) în poziție (consultați figura F), apoi atașați piesa centrală (5).

Opțiunea B: Instalarea în zidărie (Figura E, F)



Asigurați-vă că există minimum 35 mm grosime a peretelui de beton/cărămidă în locația fiecărei găuri.



Găuriți numai în beton/cărămizi pline. Nu găuriți în îmbinările de mortar.

1. Marcați cel puțin trei găuri de montare folosind suportul de perete (1) drept ghid. Utilizați nivelul furnizat (6) pentru a vă asigura că suportul de perete (1) este drept.
2. Găuriți la o adâncime minimă de 60 mm folosind un burghiu de zidărie de 10 mm. Curățați găurile de resturi după găurire.
3. Introduceți complet o ancoră de beton (W-B) în fiecare gaură. Introduceți ancora folosind un ciocan dacă este necesar.
4. Așezați șaibele (W-C) pe șuruburi (W-A). Atașați placa de perete (1) la perete folosind șuruburile (W-A).
5. Pentru a instala piesele capacului plăcii de perete (4/5), glisați mai întâi piesele superioară și inferioară (4) în poziție (consultați figura F), apoi atașați piesa centrală (5).

Atașați brațele de montare la televizor (Figura G)

1. Împreună cu o a doua persoană, așezați televizorul cu fața în jos pe ceva moale pentru a nu zgâria ecranul acestuia. Verificați partea din spate a televizorului pentru a găsi modelul de montare adecvat.
2. Căutați prin șuruburile furnizate (M-A până la M-E) până găsiți dimensiunea corectă care se potrivește în orificiile de montare de pe spatele televizorului. Verificați dacă șuruburile pot fi strânse manual cu cel puțin trei rotații complete. Nu strângeți șuruburile complet al acest pas.



Nu așezați televizorul cu fața în jos pe o masă mai mică decât televizorul, deoarece acest lucru poate cauza fisuri sau deteriorarea ecranului acestuia.



Dacă simțiți rezistență în timp ce rotiți șurubul, trebuie să opriți imediat și să selectați un șurub mai scurt. Forțarea cu un șurub mai mare poate provoca deteriorarea televizorului dvs. (consultați figura H)

3. Scoateți șuruburile de pe televizor după ce ați ales dimensiunea corectă a șuruburilor.



Consultați furnizorul local de feronerie pentru șuruburile și șaibele corecte dacă niciunul dintre șuruburile furnizate nu se potrivește cu televizorul.

4. Așezați cu grijă brațele de montare (2) pe spatele televizorului. Dacă partea din spate a televizorului este curbată sau încastrată, este posibil să fie necesar să utilizați unul sau mai multe dintre distanțierile furnizate (M-G sau M-H). Când utilizați un distanțier, poate fi necesar să utilizați și un șurub mai lung. Țineți cont de faptul că șurubul trebuie să fie întotdeauna capabil să rotească cel puțin trei ture complete (consultați figura H).
5. Așezați șaibele multiple (M-F) pe șuruburile selectate la pasul anterior. Atașați brațele de montare (2) la televizor folosind șuruburile. Nu strângeți excesiv șuruburile, deoarece acest lucru poate cauza deteriorarea acestuia.

Atașați televizorul la perete (Figura I)

1. Împreună cu o a doua persoană, ridicați cu atenție televizorul și prindeți brațele (2) peste partea superioară a suportului de perete (1).
2. Coborâți încet partea inferioară a televizorului până când partea inferioară a brațului de montare (2) se fixează în partea inferioară a suportului (1).
3. Odată ce televizorul este fixat, fixați-l strângând șuruburile (8) din partea inferioară a brațelor de montare (2)

Reglarea înclinării (Figura J)

1. Extindeți suportul de perete complet spre exterior pentru a oferi acces mai ușor la mecanismul de înclinare.
2. Slăbiți ușor șuruburile (9) mecanismului de înclinare utilizând cheia hexagonală (3) furnizată, astfel încât să puteți regla unghiul de înclinare al televizorului la unghiul dorit.
3. Odată ce televizorul este în poziția corectă, fixați-l în loc strângând din nou șuruburile.

Reglarea nivelului (Figura K)

În unele cazuri, ar putea fi necesară o ușoară reglare pentru punerea la nivel a televizorului.

1. Extindeți suportul de perete complet spre exterior pentru a oferi acces mai ușor la mecanism.
2. Rugați o a doua persoană să țină televizorul și slăbiți cu atenție cele patru șuruburi (10) din spatele plăcii de montare.



Odată ce tensiunea de pe fiecare șurub este ușor slăbită, televizorul poate fi nivelat. Nu este sugerată îndepărtarea completă a șuruburilor (10) de pe placa de montaj, deoarece aceasta nu este necesară pentru a efectua reglarea nivelului.

3. Puneți televizorul în poziția corectă și fixați-l în loc, strângeți din nou șuruburile (10).

GARANȚIE

Produsele VONROC sunt realizate la cele mai înalte standarde de calitate și sunt garantate în privința materialelor și a manoperei pentru întreaga perioadă de utilizare în garanție, începând cu data achiziției. În cazul în care produsul se defectează în timpul perioadei de utilizare, contactați direct VONROC.

Următoarele circumstanțe sunt excluse de la această garanție:

- Reparațiile sau modificările care realizate sau care s-au încercat a fi efectuate de centre de service neautorizate.
- Uzura în condiții normale.
- Unealta care a fost abuzată, utilizată într-un mod neglijent sau întreținută în mod inadecvat.
- Folosirea unor piese de schimb neoriginale.

Aceasta acoperă garanția companiei, explicită sau implicită. Nu există alte garanții explicite sau implícite care să se extindă dincolo de cele indicate aici, incluzând garanțiile, vandabilitatea sau adecvarea pentru un anumit scop. În nicio situație, VONROC nu este responsabil pentru daunele incidentale sau consecvențiale. Reparațiile efectuate de reprezentant trebuie să fie limitate la reparațiile sau la înlocuirea unităților sau a pieselor neconforme.

Produsul și manualul de utilizare pot suferi modificări. Specificațiile se pot modifica fără notificare prealabilă.



VONROC®
BUILD YOUR FUTURE

©2021 VONROC
WWW.VONROC.COM

2108-06