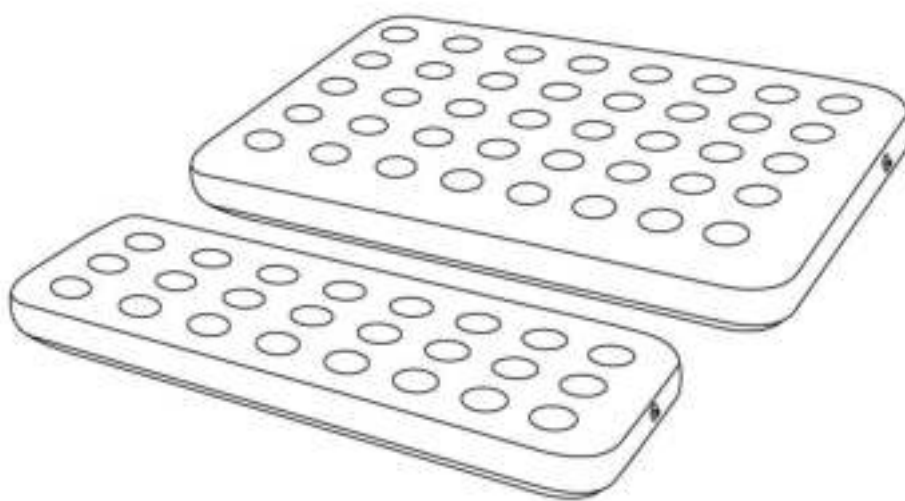
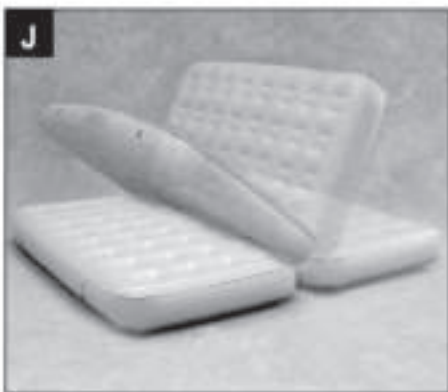
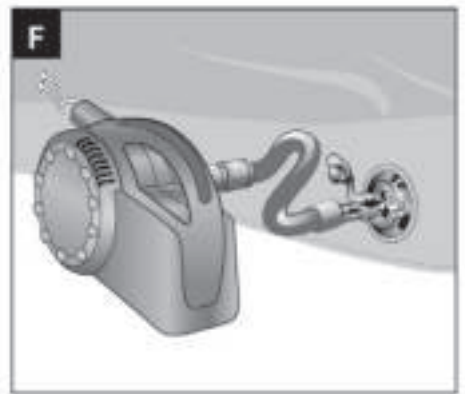
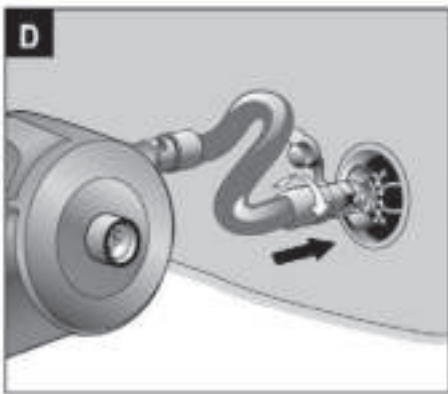
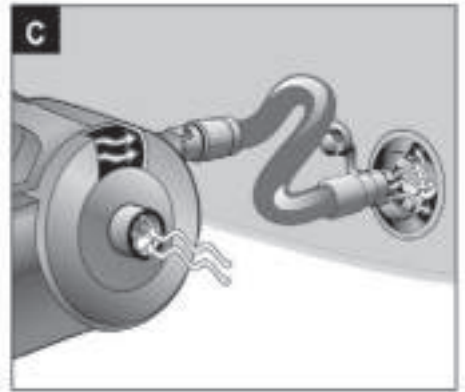
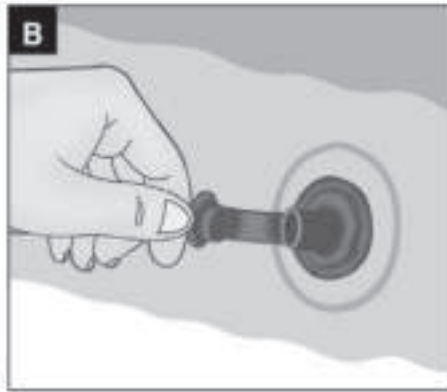
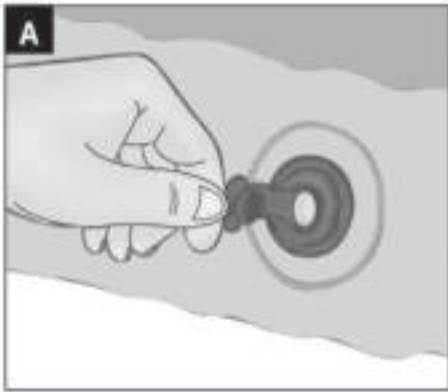


Airbed Single / Double



Mode d'emploi	FR	Instrukcja obsługi	PL
Instruction leaflet	GB	Navodilo za uporabo	SI
Bedienungsanleitung	DE	Návod na použitie	SK
Gebruiksaanwijzing	NL	Kezelési utasítás	HU
Libretto d'istruzioni	IT	Инструкция по использованию	RU
Instrucciones de uso	ES	Brošura s uputama	HR
Instruções de uso	PT	Mod de utilizare	RO
Návod k použití	CZ	Kullaným	TR
Käyttöohjeet	FI	Ελληνικά	GR
Betjeningsvejledning	DK	عربية	AE
Bruksanvisning	SE		
Bruksanvisning	NO		

Airbed Single / Double



FR Mode d'emploi Airbed Single / Double

IMPORTANT

- LIRE ATTENTIVEMENT LA NOTICE AVANT UTILISATION.
- ENLEVER LE TUBE ROUGE SITUÉ SUR LA CHARNIÈRE DU BOUCHON EXTÉRIEUR. GARDER À L'ÉCART DES ENFANTS.
- ÉVITER LE CONTACT DE VOTRE MATELAS AVEC DES OUTILS TRANCHANTS, OU DES OBJETS POINTUS QUI POURRAIENT LE CREVER.
- REMPLIR D'AIR FROID UNIQUEMENT. NE JAMAIS UTILISER UN SECHE-CHEVEUX POUR LE GONFLAGE, CELA POURRAIT ENTRAINER LA FONTE DU PRODUIT.
- NE PAS SURGONFLER. LES EXPLOSIONS PEUVENT CAUSER DES BLESSURES GRAVES. GONFLER LE MATELAS JUSQU'À CE QUE LES PLIS DISPARAISSENT ET JUSQU'À CE QUE LE MATELAS SOIT FERME.

Danger : Ce matelas pneumatique n'est pas adapté aux enfants de moins de 3 ans, ni aux personnes ayant besoin d'assistance.

Attention : la température ambiante et le climat influent sur la pression de l'air présent dans les produits gonflables. À basse température ambiante, votre matelas perdra de la pression en raison de la contraction d'air. Dans ce cas, vous pourriez ajouter un peu d'air afin d'améliorer la performance de votre matelas. Toutefois, à haute température ambiante, l'air se dilatera. Vous devrez laisser s'échapper de l'air afin d'éviter que le matelas n'éclate à cause d'un excès de pression. Éviter d'exposer votre matelas à des températures extrêmes (chaud ou froid).

1. AVERTISSEMENTS

- ATTENTION ! L'UTILISATION COMME EMBARCATION EST AUX RISQUES ET PÉRILS DES USAGERS.
- NE PAS GONFLER À L'AIDE D'UN COMPRESSEUR.
- GARDER À L'ÉCART DU FEU.

2. INSTRUCTIONS DE GONFLAGE

2.1 Avec une pompe* Campingaz® / Coleman®

- Ouvrir la valve (A).
- Tirer le bouchon extérieur pour sortir la valve (B).
- Attacher l'embout de la pompe à la valve du matelas en le tournant délicatement. Enclencher la pompe (C).
- À la fin du gonflage, refermer la valve en poussant vers l'intérieur avec l'embout de la pompe.
- Délicatement, tourner le manche de l'adaptateur vers la droite, retirer la pompe de la valve tout en maintenant la fermeture (D).
- Fermer le bouchon extérieur.
- La valve doit alors être rétractée (E).

2.2 Avec une pompe* à pied ou autre gonfleur

Important : pour un gonflage réussi, l'embout doit s'adapter confortablement dans la valve.

- Pour commencer le gonflage, ouvrir le bouchon extérieur puis étirer la valve (B).
- Insérer l'embout de la pompe dans la valve étirée puis mettre en fonction la pompe (D).
- Pour fermer la valve : Pousser à l'aide de la pompe jusqu'à ce que la valve soit enfoncée entraînant la fermeture du bouchon intérieur.

Enlever la pompe et fermer le bouchon extérieur (E).

* Note : la pompe est vendue séparément.

2.3 Si vous avez acheté le matelas Comfort Bed Double Coleman®/ Maxi Comfort Bed Double Coleman®.

C'est un matelas deux places breveté muni de deux compartiments pour votre confort. Pour gonfler votre matelas, gonfler les deux compartiments à l'aide des deux valves.

3. INSTRUCTIONS DE DÉGONFLAGE

3.1 Avec la pompe* Campingaz® / Coleman® (F)

- Enlever l'embout de l'extrémité de gonflage et l'insérer dans l'autre extrémité.
- Répéter les mêmes étapes que celles du gonflage. Cela fera s'échapper l'air rapidement.

3.2 Sans l'usage d'une pompe* (B)

- Pour dégonfler, ouvrir le bouchon extérieur puis étirer la valve afin de permettre à l'air de s'échapper.
- Une fois le dégonflage terminé, refermer le bouchon.

4. INSTRUCTIONS POUR CONVERTIBLE QUICKBED™ CAMPINGAZ®

4.1 Attacher

Afin d'obtenir un matelas gonflable 2 places (I), attacher les deux matelas simples à l'aide de la fermeture éclair située sur le côté de chaque matelas (H).

4.2 Plier et fixer

Pour obtenir un matelas 1 place double hauteur (K), plier en deux le matelas double (J) et fixer les deux matelas ensemble en encastrant les embouts en plastique (situés à l'extrémité des lanières intégrées) dans les réceptacles du matelas opposé (L).

5. L'ENTRETIEN DE VOTRE MATELAS GONFLABLE

- S'assurer que le produit est entièrement sec et propre avant de le dégonfler et le ranger.
- Nettoyer le produit uniquement avec de l'eau et du savon doux. Ne pas utiliser de détergent concentré.
- Kit de réparation fourni. Les trous de petite taille et les éraflures peuvent être facilement réparés.

Made in China (Fabriqué en Chine)

GB Instruction leaflet Airbed Single / Double

IMPORTANT INFORMATION

- CAREFULLY READ THE INSTRUCTION MANUAL BEFORE USE.
- DISCARD RED TUBE LOCATED ON THE EXTERNAL STOPPER OF THE INFLATION VALVE. IT IS THERE FOR SHIPPING PURPOSES ONLY. KEEP AWAY FROM CHILDREN.
- DO NOT LET INFLATABLE PRODUCTS COME IN CONTACT WITH SHARP, POINTED OBJECTS THAT MAY PUNCTURE THE PLASTIC MATERIAL.
- FILL WITH COLD AIR ONLY. NEVER USE A HAIR DRYER TO INFLATE, THIS COULD CAUSE MELTING.
- DO NOT OVER INFLATE. BURSTING ITEMS CAN CAUSE SERIOUS INJURY. INFLATE THE AIRBED UNTIL MOST OF THE WRINKLES IN THE MATERIAL ARE GONE AND THE BED FEELS FIRM TO THE TOUCH.

Danger: This airbed is not suitable for children under 3 years of age, or for any people who require assistance.

Caution: air temperature and weather do affect the air pressure in inflatable products. In cold weather your airbed will lose some pressure due to the fact that the air will contract.

If this occurs, you may want to add a little air to improve your airbed's performance. However, in hot weather, the air will expand.

You must let some air out to prevent the airbed from failing due to overpressure. You should avoid exposing your airbed to extreme temperature (hot or cold).

1. WARNINGS

- DO NOT USE THIS AIRBED AS A RAFT OR A BOAT.
- DO NOT INFLATE WITH AN AIR COMPRESSOR.
- KEEP AWAY FROM FIRE.

2. INFLATION INSTRUCTIONS

2.1 To inflate using Campingaz® / Coleman® pump*

- Open the valve (A).
- Pull the external stopper to extend the valve out (B).
- Attach adapter nozzle of the pump to the airbed valve by twisting it gently. Turn on the pump to inflate (C).
- When fully inflated, seal valve by pushing in with pump nozzle.
- Gently twist adapter sleeve to right, backing the pump out of valve while maintaining the seal (D).
- Close the external stopper.
- Valve should appear depressed into itself (E).

2.2 To inflate using foot pump* or other inflation device

Important: the nozzle must fit snugly into extended valve for good inflation results.

- To begin inflation, open external stopper and pull to extend out (B).
- Insert nozzle of inflation device into the extended valve and turn on or begin pumping (D).
- To close valve: push in with inflation device until stopper has been depressed, sealing internal stopper. Remove device and close external stopper. Valve should appear depressed into itself (E).

* Note: pump is sold separately.

2.3 If you have purchased the Coleman® Comfort Bed Double / Maxi Comfort Bed Double Coleman®.

This airbed is a patented double airbed with two different chambers. To inflate your airbed, inflate the two chambers using the two valves.

3. DEFLATION INSTRUCTIONS

3.1 Using Campingaz® / Coleman® pump* (F)

- Remove adapter nozzle from inflation end and attach to opposite deflation side of the pump.
- Repeat same steps as inflation. This will draw the air out very quickly.

3.2 Without use of pump* (B)

- To deflate, open external stopper and pull to extend out allowing air to escape.
- When fully deflated, close stopper.

4. CAMPINGAZ® CONVERTIBLE QUICKBED™ INSTRUCTIONS

4.1 Zip

Zip both single airbeds together with the built-in zipper (H) located on the middle of the two beds to make a double-size airbed (I).

4.2 Fold and snap:

Fold the double-size airbed in half (J) to create a single double high airbed (K). Then snap the beds together by locking the integrated straps into the opposite bed (L).

5. TAKING CARE OF YOUR AIRBED

- Make sure product is completely dry and clean before deflating and storing.
- Clean product with mild soap and water only. Do not use any strong detergents.
- Repair kit included - Small holes and scratches can be easily repaired.

Made in China

DE Airbed Single / Double Bedienungsanleitung

WICHTIGE INFORMATION

- BITTE LESEN SIE DIESE BEDIENUNGSANLEITUNG VOR GEBRAUCH SORGFÄLTIG DURCH.
- ENTFERNEN SIE DEN ROTEN SCHLAUCH AM ÄUSSEREN VERSCHLUSS DES VENTILS. ER DIENT NUR ZU TRANSPORTZWECKEN. VON KINDERN FERNHALTEN.
- LASSEN SIE DIE LUFTBETTEN NICHT IN KONTAKT KOMMEN MIT SCHARFEN ODER SPITZEN GEGENSTÄNDEN, DIE DAS KUNSTSTOFFMATERIAL DURCHSTOSSEN KÖNNTEN.
- NUR MIT KALTER LUFT AUFPUMPEN. VERWENDEN SIE KEINEN FÖN, UM DAS BETT AUFZUPUMPEN. DER KUNSTSTOFF KÖNNTE SCHMELZEN.
- PUMPEN SIE DAS BETT NICHT ÜBER DEN NORMALEN DRUCK HINAUS AUF. EXPLOSIONEN KÖNNEN ZU ERNSTEN VERLETZUNGEN FÜHREN. PUMPEN SIE DAS BETT NUR SO WEIT AUF, DASS DIE MEISTEN FALTEN VERSCHWUNDEN SIND UND DAS BETT SICH FEST ANFÜHLT.

Gefahr: Dieses Luftbett ist für Kinder unter 3 Jahren oder für Personen, die auf Hilfe angewiesen sind, nicht geeignet.

Achtung: Lufttemperatur und Wetterlage können den Druck des Luftbetts beeinflussen. Bei kaltem Wetter zieht sich die Luft zusammen und das Luftbett kann Druck verlieren. In diesem Fall können Sie Luft nachpumpen, um den Liegekomfort zu erhalten. Bei warmem Wetter dehnt sich die Luft aus.

Sie müssen ein wenig Luft ablassen, damit kein Überdruck im Luftbett entsteht. Sie sollten Ihr Luftbett niemals extremen Temperaturen aussetzen (kalt oder warm).

1. WARNHINWEISE

- VERWENDEN SIE DIESES LUFTBETT NIEMALS ALS EIN FLOSS ODER BOOT.
- NIEMALS MIT EINEM KOMPRESSOR AUFPUMPEN.
- VON FEUER FERNHALTEN.

2. ANLEITUNG ZUM AUFPUMPEN

2.1 Aufpumpen mit einer Campingaz® / Coleman® Pumpe*:

- Ventil öffnen (A).
- Den äußeren Verschlussstößel und somit auch das Ventil herausziehen (B).
- Den Adapter der Pumpe am Matratzenventil durch leichtes Drehen befestigen. Pumpe anschalten und aufpumpen (C).
- Nach dem Aufpumpen das Ventil wieder verschließen, indem man es mit dem Pumpenadapter nach innen drückt. Vorsichtig den Adapter nach rechts drehen, Pumpe vorsichtig aus dem Ventil nehmen, das jedoch verschlossen bleibt (D).
- Den Verschlussstößel schließen.

Das Ventil sollte wieder in sich zusammengedrückt sein (E).

2.2 Aufpumpen mit einer Fußpumpe oder einer anderen Pumpe*:

Wichtig: der Aufsatz muss genau in das herausgezogene Ventil passen, um das Bett richtig aufzupumpen.

- Zu Beginn den äußeren Verschluss öffnen und das Ventil herausziehen (B).
- Den Adapter der Pumpe auf das herausgezogene Ventil setzen und mit dem Aufblasen beginnen (D).
- Ventil schließen: Mit der Pumpe das Ventil eindrücken, um den internen Verschluss zu schließen. Dann die Pumpe abnehmen und den äußeren Verschluss schließen.

Das Ventil sollte in sich zusammengedrückt sein (E).

* Hinweis: Die Pumpe ist separat erhältlich.

2.3 Bei einem Coleman® Comfort Bed Double/ Maxi Comfort Bed Double Coleman®

Dieses Luftbett ist ein patentiertes Doppelbett mit zwei separaten Luftkammern. Um das Luftbett vollständig aufzupumpen, müssen beide Luftkammern an ihren jeweiligen Ventilen aufgepumpt werden.

3. LUFT ABLASSEN

3.1 Mit einer Campingaz® / Coleman® Pumpe* (F)

- Den Adapter an der Pumpe von der Aufblas-Position (Inflation) abnehmen und am anderen Ende (Deflation) aufsetzen.
- Den Vorgang wie beim Aufpumpen wiederholen. Die Luft wird sehr schnell herausgezogen.

3.2 Ohne Pumpe* (B)

- Um Luft abzulassen, den äußeren Verschluss öffnen und herausziehen, damit die Luft entweichen kann.
- Wenn die Luft vollständig entwichen ist, das Ventil mit dem äußeren Verschluss verschließen.

4. ANLEITUNG FÜR DAS CONVERTIBLE QUICKBED™ VON CAMPINGAZ®

4.1 Koppeln

Durch Koppeln der beiden Einzelbetten mit Hilfe des Reißverschlusses an den Seiten der Einzelbetten (H) erhalten Sie ein Doppel-Luftbett (I).

4.2 Zusammenklappen und befestigen

Durch Zusammenklappen des Doppelbetts (J) erhalten Sie ein doppelt hohes Einzelbett (K). Befestigen Sie in diesem Fall die beiden Einzelbetten miteinander, indem Sie die Kunststoffnippel an den Plastikbändern in die dafür vorgesehenen Einbuchtungen am anderen Einzelbett (L) stecken.

5. WARTUNG

- Stellen Sie sicher, dass Ihr Luftbett vollständig trocken und sauber ist, bevor Sie die Luft ablassen und das Bett verstauen.
- Reinigen Sie das Produkt nur mit milder Seife und Wasser. Verwenden Sie keine scharfen Reinigungsmittel.
- Ein Repair-Kit ist im Lieferumfang enthalten. Kleine Löcher und Kratzer können einfach selber repariert werden.

Hergestellt in China

BELANGRIJKE INFORMATIE

- LEES ZORGVULDIG DEZE GEBRUIKSAANWIJZING VOORDAT HET LUCHTBED WORDT GEBRUIKT.
- VERWIJDER DE RODE BUIS, AANGEBRACHT OP HET SCHARNIER VAN DE DOP AAN DE BUITENZIJDE. DIE ZIT ER SLECHTS VOOR BESCHERMING TIJDENS TRANSPORT. BUITEN BEREIK VAN KINDEREN HOUDEN.
- HOUDT OPBLAASPRODUCTEN UIT DE BUURT VAN SCHERPE OBJECTEN DIE DOOR HET MATERIAAL KUNNEN PRIKKEN.
- BLAAS HET LUCHTBED OP MET KOUDE LUCHT. GEBRUIK NOOIT EEN FOHN VOOR HET OPBLAZEN, DAN KAN HET GAAN SMELTEN.
- BLAAS HET LUCHTBED NIET TE HARD OP. ALS HET OPENBARST KUNT U ZICH VERWONDEN. BLAAS HET BED OP TOT BIJNA ALLE KREUKELS UIT HET BED ZIJN EN HET BED STEVIG AANVOELT.

Gevaar: dit luchtbed is ongeschikt voor kinderen van 3 jaar of jonger, alsmede voor hulpbehoevendenden.

Let op: de temperatuur en weersomstandigheden hebben invloed op de druk in opblaasproducten. In koude omstandigheden verliest het bed wat druk doordat het luchtvolume afneemt. Als dit gebeurt moet u opnieuw lucht in het bed blazen. Bij warm weer zet het bed uit, dan moet u er wat lucht uit laten lopen zodat het niet kan gaan barsten. Probeer het bed niet bloot te stellen aan extreme temperaturen (warm of koud).

1. WAARSCHUWINGEN

- GEBRUIK DIT BED NIET ALS EEN VLOT OF BOOT.
- NIET OPBLAZEN MET EEN LUCHTCOMPRESSOR.
- WEG HOUDEN VAN VUUR.

2. OPBLAASINSTRUCTIES**2.1 Gebruik de Campingaz® / Coleman® pomp* voor het opblazen**

- Open het ventiel (A).
- Trek aan de buitenste dop om het ventiel te verlengen (B).
- Bevestig de adapter van de pomp aan het luchtbedventiel door het rustig rond te draaien. Zet de pomp aan om het luchtbed op te blazen (C).
- Als het volledig opgeblazen is, sluit dan het ventiel door het met de adapter in te drukken. Draai de adapter voorzichtig naar rechts en haal het uit het ventiel terwijl je de sluiting vasthoudt (D).
- Sluit de buitenste dop. Het ventiel moet eruitzien alsof het ingedrukt is (E).

2.2 Opblazen met behulp van voetspomp of andere pomp*

Let op: de tuit van de pomp moet goed in het ventiel passen voor de beste opblaasresultaten.

- Open de buitenste stop en trek hem uit om met het opblazen te beginnen (B).
- Doe de tuit van de pomp in het uitgetrokken ventiel en begin met pompen (D).
- Om het ventiel te sluiten: druk het ventiel met de tuit van de pomp naar binnen en sluit het ventiel af. Verwijder de pomp en sluit de buitenste stop.
Het moet eruit zien alsof het ventiel ingedrukt is (E).

* N.B.: de pomp wordt los verkocht.

2.3 Als u het Coleman® Comfort Bed Double heeft aangeschaft / Coleman® Maxi Comfort Bed Double

Dit is een gepatenteerd dubbel luchtbed met twee verschillende kamers. Om uw bed op te blazen, dient u de twee kamers op te blazen met de twee ventielen.

3. LEEGLOOP INSTRUCTIES**3.1 Gebruik de Campingaz® / Coleman® pomp* (F)**

- Verwijder de adapter van het opblaaseinde en maak het vast aan de andere kant van de pomp.
- Herhaal dezelfde stappen als met opblazen. Zo loopt de lucht er snel uit.

3.2 Zonder gebruik van een pomp* (B)

- Om leeg te laten lopen, open de buitenste stop en trek hem uit om lucht te laten weglopen.
- Als het bed leeg is, sluit de stop.

4. INSTRUCTIES VOOR CONVERTIBLE QUICKBED™ CAMPINGAZ®**4.1 Samenvoegen**

Samenstellen van een tweepersoons luchtbed (I): koppel de twee eenpersoons luchtbedden aan elkaar met behulp van de ritssluiting, welke aan de zijkant van elk luchtbed is aangebracht (H).

4.2 Opvouwen en vastzetten

Eenpersoons matras met dubbele hoogte (K): vouw het dubbele luchtbed (J) in tweeën en bevestig de twee bedden aan elkaar door de plastic pennen (aangebracht aan de uiteinden van de strips) in de openingen van het andere bed te steken (L).

5. ONDERHOUD VAN UW LUCHTBED

- Zorg ervoor dat het luchtbed helemaal droog is voor u het laat leeglopen en opbergt.
- Maak het schoon met een milde zeep en water, gebruik geen schuurmiddelen.
- Reparatiekit ingesloten - Kleine gaatjes en krassen kunnen daarmee makkelijk gerepareerd worden.

Geproduceerd in China

IT Airbed Single / Double Libretto d'istruzioni

IMPORTANTE INFORMAZIONE

- PRIMA DELL'USO, LEGGERE ATTENTAMENTE IL LIBRETTO D'ISTRUZIONI.
- RIMUOVERE IL TUBICINO ROSSO SITUATO SULLA VALVOLA DEL TAPPO ESTERNO. E' PRESENTE SOLO PER LA SPEDIZIONE. TENERE LONTANO DALLA PORTATA DEI BAMBINI.
- NON METTERE I MATERASSINI A CONTATTO CON OGGETTI AFFILATI O APPUNTITI CHE POTREBBERO BUCARE IL MATERIALE IN PLASTICA.
- RIEMPIRE SOLO CON ARIA FREDDA. NON USARE MAI UN ASCIUGACAPELLI PER GONFIARE, PERCHÉ CIÒ POTREBBE DANNEGGIARE IL PRODOTTO.
- NON GONFIARE TROPPO. LO SCOPPIO DEL MATERASSINO PUÒ CAUSARE INCIDENTI SERI. GONFIARE IL MATERASSINO FINO A QUANDO IL PIÙ DELLE GRINZE SONO SPARITE ED È COMPATTO AL TATTO.

Pericolo: il materasso gonfiabile non è adatto a bambini di 3 anni o meno, né a persone che richiedono assistenza.

Attenzione: la temperatura dell'aria ed il tempo atmosferico hanno effetti sulla pressione dell'aria nei prodotti gonfiabili.

Al freddo il materassino perderà pressione poiché l'aria diminuisce di volume.

Se ciò accade, si può aggiungere aria al materassino per renderlo più compatto. Invece, con il caldo l'aria aumenta di volume.

E' consigliabile far uscire dell'aria per evitare che il materassino si buchi per la troppa pressione. E' meglio evitare di esporre il materassino a temperature estreme (sia calde sia fredde).

1. AVVERTENZE

- NON UTILIZZARE QUESTO MATERASSINO IN ACQUA.
- NON GONFIARE CON COMPRESSORI.
- TENERE LONTANO DAL FUOCO.

2. ISTRUZIONI PER IL GONFIAGGIO

2.1 Per gonfiare con la pompa* Campingaz® / Coleman®

- Aprire la valvola (A).
- Tirare il tappo esterno per estendere la valvola (B).
- Collegare il beccuccio adattatore della pompa alla valvola del materassino.
- Accendere la pompa (C).
- Quando il materassino è completamente gonfiato, sigillare la valvola (D).
- Chiudere il tappo esterno.
- La valvola dovrebbe apparire premuta in se stessa (E).

2.2 Per gonfiare utilizzando una pompa* manuale o altro

Importante: il beccuccio deve aderire perfettamente nella valvola per una buona gonfiatura.

- Per iniziare a gonfiare, aprire il tappo esterno e tirare per estenderlo (B).
- Inserire il beccuccio della pompa nella valvola e accendere la pompa o iniziare a pompare (D).
- Per richiudere la valvola: Spingere con la pompa finché il beccuccio è schiacciato all'interno, così da sigillare il tappo interno.
- Rimuovere la pompa e chiudere il tappo esterno.
La valvola dovrebbe apparire schiacciata all'interno (E).

* Nota: la pompa è venduta separatamente.

2.3 Se avete acquistato un Coleman® Comfort Bed Doppio / Coleman® Maxi Comfort Bed Doppio

Questo materassino doppio è brevettato con due camere d'aria distinte. Per gonfiarlo, bisogna gonfiare le due camere d'aria utilizzando le due valvole.

3. ISTRUZIONI PER SGONFIARE

3.1 Con l'utilizzo della pompa* Campingaz® / Coleman® (F)

- Rimuovere il beccuccio dalla parte della pompa utilizzata per gonfiare il materassino e attaccarlo alla parte opposta per sgonfiarlo.

Ripetere il procedimento del gonfiaggio.

3.2 Senza pompa* (B)

- Per sgonfiare, aprire il tappo esterno tirandolo per far uscire la valvola così da far uscire l'aria.
- Quando il materasso è completamente sgonfio, richiudere il tappo.

4. ISTRUZIONI PER IL CONVERTIBLE QUICKBED™ CAMPINGAZ®

4.1 Unire

Per ottenere un materassino gonfiabile doppio (I), unire i due materassini singoli per mezzo della chiusura a lampo situata sul lato di ogni materassino (H).

4.2 Piegare e fissare

Per ottenere un materassino singolo di altezza doppia (K), piegare in due il materassino doppio (J) e fissare insieme i due materassini inserendo i rispettivi attacchi di plastica (situati all'estremità delle cinghie integrate) nei ricettacoli del materassino opposto (L).

5. CURA E MANUTENZIONE

- Assicurarsi che il materassino sia completamente asciutto e pulito prima di sgonfiarlo e riporlo.
- Pulire solo con sapone neutro e acqua.
- Non utilizzare detergenti aggressivi.
- E' incluso il kit di riparazione - Piccoli buchi e graffi possono essere riparati facilmente.

Made in China

ES Instrucciones de uso Airbed Single / Double

INFORMACIÓN IMPORTANTE

- LEER CUIDADOSAMENTE EL MANUAL ANTES DE UTILIZAR.
- RETIRAR EL TUBO ROJO SITUADO SOBRE LA BISAGRA DEL TAPÓN EXTERNO. ESTA ALLI SOLO PARA SU TRANSPORTE. MANTENER FUERA DEL ALCANCE DE LOS NIÑOS.
- NO DEJAR QUE LOS PRODUCTOS HINCHABLES ESTEN EN CONTACTO CON OBJETOS PUNZANTES O AFILADOS QUE PUEDAN PINCHAR EL MATERIAL PLÁSTICO.
- LLENAR SOLO CON AIRE FRÍO. NO USAR NUNCA UN SECADOR DE PELO PARA INFLAR, ESTO PODRÍA DERRETIR EL MATERIAL.
- NO INFLAR DEMASIADO. UN REVENTON PUEDE CAUSAR LESIONES SERIAS. INFLAR HASTA QUE LA MAYORÍA DE LOS PLIEGUES DEL MATERIAL DESAPAREZCAN Y EL COLCHÓN ESTE FIRME.

Peligro: este colchón hinchable no es apto para niños menores de 3 años, así como tampoco para personas que necesiten asistencia.

Advertencia: la temperatura del aire y el tiempo en el exterior pueden afectar a la presión en productos hinchables. Cuando hace frío su colchón perderá algo de presión debido al hecho de que el aire se contraerá. Si esto ocurre, deberá añadir un poco de aire para mejorar el resultado de su colchón. Por lo contrario, cuando hace calor, el aire se expande. Deberá entonces sacar algo de aire para prevenir que el colchón se dañe a causa de la sobrepresión. Deberá evitar la exposición del colchón a temperaturas extremas (calor o frío).

1. ADVERTENCIAS

- NO USAR EL COLCHÓN COMO BALSA O BARCA.
- NO INFLAR CON UN COMPRESOR DE AIRE.
- MANTENER ALEJADO DEL FUEGO.

2. INSTRUCCIONES DE INFLADO

2.1 Para inflar con el inflador* Campingaz® / Coleman®

- Abrir la válvula (A).
- Quitar el tapón, extender la válvula (B).
- Encajar el inflador a la válvula girándolo suavemente. Inflar la colchoneta. Gire el inflador para inflar (C).
- Cuando esté inflado completamente, selle la válvula empujando hacia adentro con el inflador. Gire ligeramente el adaptador a la derecha, retirando el inflador de la válvula mientras se mantiene pulsado el sello (D).
- Cierre el tapón externo. La válvula quedará presionada (E).

2.2 Para inflar usando un inflador* de pie u otro aparato inflador

Importante: La boquilla debe introducirse y ajustarse perfectamente dentro de la válvula para que el inflado tenga buenos resultados.

- Para comenzar, tirar del tapón externo hasta abrirlo (B).
- Introducir la boquilla del aparato inflador en la válvula abierta y poner en marcha el inflador (D).
- Para cerrar la válvula: Empujar con el aparato inflador hasta que el tapón se hunda hacia dentro, cerrando herméticamente el tapón interno. Retirar el aparato y cerrar el tapón externo. La válvula deberá aparecer hundida hacia dentro sobre sí misma (E).

* Nota: el inflador se vende por separado.

2.3 Si usted compró el Comfort Bed Colemart® / Maxi Comfort Bed Colemart® Doble

Este colchón es evidentemente doble porque tiene 2 cámaras de aire diferentes. Para hincharlo hay que inflar las 2 cámaras usando las 2 válvulas.

3. INSTRUCCIONES DE DESINFLADO

3.1 Usando el inflador* Campingaz® / Coleman® (F)

- Retirar la boquilla de inflado y acoplar la de desinflado.
- Repetir los mismos pasos que en el inflado. De este modo el aire saldrá rápidamente.

3.2 Sin inflador* (B)

- Para desinflar, tirar del tapón externo hasta abrirlo dejando que el aire se escape.
- Cuando esté totalmente desinflado, cerrar el tapón.

4. INSTRUCCIONES PARA CONVERTIBLE QUICKBED™ CAMPINGAZ®

4.1 Enganchar

Para obtener un colchón hinchable doble (I), enganchar los dos colchones simples por medio de la cremallera situada en el costado de cada colchón (H).

4.2 Doblar y fijar

Para obtener un colchón simple de doble altura (K), doblar en dos el colchón doble (J) y fijar los dos colchones juntos encastrando las boquillas de plástico (situadas en el extremo de las correas integradas) en los receptáculos del colchón opuesto (L).

5. CUIDADO DE SU COLCHÓN

- Asegurarse de que el producto esté completamente seco y limpio antes de desinflarlo y guardarlo.
- Limpiar el producto sólo con un jabón suave y agua. No usar detergentes agresivos.
- Kit de reparación incluido - Pequeños pinchazos y arañazos pueden ser reparados fácilmente.

Hecho en China

INFORMAÇÕES ÚTEIS

- LEIA ATENTAMENTE AS INSTRUÇÕES ANTES DA UTILIZAÇÃO.
- RETIRE O TUBO VERMELHO SITUADO NA TAMPA EXTERIOR DA VÁLVULA. ESSE TUBO ESTA COLOCADO SOMENTE POR QUESTOES DE TRANSPORTE. MANTENHA AFASTADO DAS CRIANCAS.
- NAO ENCHA PRODUTOS INSUFLAVEIS EM CONTACTO COM OBJECTOS AFIADOS OU PONTIAGUDOS POIS ESTES PODEM DANIFICAR A ESTRUTURA.
- ENCHA SOMENTE COM AR FRIO. NUNCA UTILIZE UM SECADOR DE CABELO PARA ENCHER VISTO QUE O PRODUTO INSUFLAVEL PODE DERRETER.
- NAO ENCHA DEMASIADO OS PRODUTOS INSUFLAVEIS.
- ESTES PODEM REBENTAR E CAUSAR LESOES GRAVES NO CONSUMIDOR. ENCHA O COLCHAO ATE DESAPARECEREM A MAIOR PARTE DAS RUGAS E ESTE ESTEJA FIRME AO TOQUE.

Perigo: Este colchão insuflável não é adequado para crianças com menos de 3 anos, nem para pessoas que necessitem de assistência.

Atenção: a temperatura ambiente e a temperatura do ar podem afectar a pressão dos produtos insufláveis. Em temperaturas frias, o colchão pode perder pressão devido à contracção do ar. Se isto acontecer, deve adicionar um pouco mais de ar de modo a melhorar a performance do colchão. Contudo, em tempo quente, o ar expande. Deve deixar sair um pouco de ar de modo a que a performance do colchão não falhe de a um excesso de pressão. Deve evitar expor o colchão a temperaturas extremas (quentes ou frias).

1. AVISOS

- NÃO UTILIZE O COLCHÃO COMO UMA JANGADA OU UM BARCO.
- NÃO ENCHA O COLCHÃO COM UM COMPRESSOR DE AR.
- MANTENHA-O AFASTADO DO FOGO.

2. INSTRUÇÕES DE ENCHIMENTO

2.1 Enchimento com a bomba* Campingaz® / Coleman®

- Abra a válvula (A).
- Puxe a tampa exterior para estender a válvula (B).
- Conecte o bico da bomba à válvula do colchão rodando-a lentamente. Ligue a bomba para encher (C).
- Quando o colchão estiver cheio, feche a válvula empurrando com o bico da bomba. Rode lentamente a manga do adaptador para a direita, retirando a bomba fora da válvula mantendo a selagem (D).
- Feche a tampa exterior. A válvula deve manter-se comprimida nela própria (E).

2.2 Enchimento com uma bomba* de pedal ou outro tipo de aparelho de enchimento

Importante: o adaptador deve servir na perfeição na válvula para melhores resultados de enchimento.

- Para iniciar o enchimento, retire a tampa e puxe-a para fora (B).
- Ligue o bico do adaptador à válvula do colchão e ligue a bomba (D).
- Para fechar a válvula: empurre para dentro a bomba, fechando assim a válvula. Retire a bomba e feche a tampa exterior (E).

* Nota: a bomba de enchimento é vendida separadamente.

2.3 Se comprou a «Coleman® Comfort Bed Double»/ «Coleman® Maxi Comfort Bed Double»

Este colchão patenteado possui duas câmaras diferentes. Para encher o colchão, encha as duas câmaras utilizando as duas válvulas.

3. INSTRUÇÕES DE Esvaziamento

3.1 Utilizando uma bomba* Campingaz® / Coleman® (F)

- Retire o bico do adaptador da válvula de enchimento e ligue-o na válvula de esvaziamento.
- Siga os mesmos passos do processo de enchimento. O ar do colchão sairá rapidamente.

3.2 Sem utilizar nenhuma espécie de bomba* (B)

- Para esvaziar o colchão, abra a tampa exterior e puxe para estender a válvula permitindo assim que o ar escape.
- Quando o colchão estiver completamente vazio, coloque a tampa exterior.

4. INSTRUÇÕES PARA CONVERTIBLE QUICKBED™ CAMPINGAZ®

4.1 União

Para obter um colchão insuflável duplo (I), unir os dois colchões simples por meio do fecho de correr situado na parte lateral de cada colchão (H).

4.2 Dobrar e fixar

Para obter um colchão simples de dupla altura (K), dobrar o colchão duplo (J) e fixar os dois colchões juntos encaixando as pontas de plástico (situadas na extremidade das correias integradas) nos receptáculos do colchão oposto (L).

5. CUIDADOS A TER COM O COLCHÃO

- Certifique-se que o colchão se encontra completamente seco e limpo antes de o esvaziar e guardar.
- Lave-o com água e sabão suave. Não utilize detergentes muito fortes.
- Kit de reparação incluído - Pequenos buracos e arranhões podem ser facilmente reparados.

Fabricado na China

DŮLEŽITÉ INFORMACE

- PŘED POUŽITÍM VÝROBKU SE DŮKLADNĚ SEZNAMTE S TÍMTO NÁVODEM K POUŽITÍ.
- VYJMĚTE ČERVENOU TRUBIČKU UMÍSTĚNOU NA VNĚJŠÍ ZÁTCE NAFUKOVACÍHO VENTILU. TATO JE ZDE UMÍSTĚNA POUZE PRO PŘEPRAVNÍ ÚČELY. NENECHÁVEJTE V DOSAHU DĚTÍ.
- NAFUKOVACÍ POSTELE NESMÍ PŘIJÍT DO STYKU S OSTRÝMI PŘEDMĚTY. HROTY OSTRÝCH PŘEDMĚTŮ MOHOU ZPŮSOBIT PROPÍCHNUTÍ MATERIÁLU.
- NAFUKUJTE POUZE STUDENÝM VZDUCHEM. NIKDY NEPOUŽÍVEJTE K NAFUKOVÁNÍ NAPŘ. VYSOUŠEČ VLASŮ, MOHLO BY DOJÍT K ROZTAVENÍ VENTILU.
- POSTEL NEPŘEFUKUJTE. PRASKNUTÍ MATRACE BY MOHLO VÉST KE ZRANĚNÍ. NAFUKUJTE POSTEL AŽ DO VYHLAZENÍ VŠECH ZÁHYBŮ, KDY JE POVRCH POSTELE PŘÍJEMNÝ NA DOTEK.

Nebezpečí: Toto nafukovací lůžko není vhodné pro děti do 3 let, ani pro osoby, které vyžadují pomoc.

Upozornění: Teplota vzduchu ovlivňuje tlak v nafukovacích produktech. Při studeném počasí klesá tlak v posteli vlivem klesající teploty. V tomto případě můžete postel přifouknout. Stejně tak v horkém počasí roste tlak v posteli vlivem zvýšené okolní teploty. Je dobré postel upustit, aby nedošlo k poškození postele vlivem vnitřního přetlaku.

Nevystavujte nafukovací postel příliš vysokým nebo naopak nízkým teplotám.

1. UPOZORNĚNÍ

- NAFUKOVACÍ POSTEL NELZE POUŽÍVAT JAKO RAFT NEBO LOĎ.
- NENAFUKUJTE JINÝMI KOMPRESORY (PUMPAMI) NEŽ CAMPINGAZ®.
- NENECHÁVEJTE V BLÍZKOSTI OHNĚ.

2. NÁVOD K NAFUKOVÁNÍ**2.1 K nafukování používejte pumpy* Campingaz® / Coleman®**

- Otevřete ventil (A).
- Tahem za vnější pojistku vytáhněte ventil (B).
- Připojte adaptér pumpy k matraci a pootočením jemně dotáhněte. Zapněte pumpu (C).
- Po nafouknutí matrace uzavřete ventil zatlačením na adaptér pumpy.
- Jemně pootočte adaptérem doprava, přidržte těsnění a vytáhněte pumpu (D).
- Uzavřete vnější pojistku (E).

2.2 Nafukování nožní pumpou* nebo jinými zařízeními k nafukování

Důležité: Tryska musí perfektně padnout na vnější ventil, aby bylo možné nafukovací postel bez problémů nafouknout.

- Než začnete nafukovat, otevřete vnější ventil vytažením zátky (B).
- Vložte tryčku nafukovacího zařízení dovnitř ventilu. Zapněte nebo začněte pumpovat (D).
- Uzavření ventilu: Zatlačte koncovkou pumpy do vnitřního ventilu a tím jej uzavřete. Vyjměte nafukovací zařízení a uzavřete vnější ventil.
- Ventil by měl být uzavřen zatlačením dovnitř (E).

* Poznámka: pumpe netvoří součást balení.

2.3 Použití nafukovací postele Coleman® Comfort Bed Double / Coleman® Maxi Comfort Bed Double.

Tato nafukovací postel je patentována - má dvě oddělené komory. Při jejich nafukování je nutné nafouknout každou komoru zvlášť "vlastním ventilem.

3. NÁVOD PRO VYFOUKNUTÍ**3.1 Použití Campingaz® / Coleman® pumpy* (F)**

- Vyjměte tryčku adaptéru z nafukovacího konce a připojte ji na opačnou stranu pumpy - pro vyfukování.
- Postupujte stejně jako při nafukování. Vzduch bude vyčerpán velmi rychle.

3.2 Bez použití pumpy* (B)

- Pro vyfouknutí, otevřete vnější ventil, vytáhněte jej a vypusťte vzduch.
- Když je vzduch zcela vypuštěn, zavřete zátku.

4. NÁVOD K POUŽITÍ CONVERTIBLE QUICKBED™ CAMPINGAZ®**4.1 Spojení**

Chcete-li získat nafukovací dvoulůžko (I), spojte obě dvě jednolůžka pomocí zdrhovadla nacházejícího se po boku každé matrace (H).

4.2 Přeložení a připevnění

Chcete-li získat dvojnásobně vysoké jednolůžko (K), přehněte dvoulůžko v půli (J) a připevněte obě matrace k sobě zasunutím plastových koncovek (nacházejících se na konci připnutých řemínků) do otvorů v protější matraci (L).

5. ÚDRŽBA

- Před uskladněním zkontrolujte zda je postel dokonale suchá a čistá.
- Čistěte pouze vodou a saponáty určenými na čištění textilií.
- Součástí výrobku je opravná sada - umožňuje rychlou a snadnou opravu malých prasklin.

Vyrobeno v Číně

FI Airbed yhden/kahden hengen patja: käyttöohjeet

TÄRKEÄÄ

- LUE KÄYTTÖOHJE HUOLELLISESTI ENNEN KÄYTTÖÄ.
- POISTA PUNAINEN LETKU, JOKA YMPÄRÖI ULKOTULPPAA. SE ON VAIN KULJETUSTA VARTEN.
- PIDÄ PUTKI POISSA LASTEN ULOTTUVILTA.
- ÄLÄ PÄÄSTÄ PATJASTA PUHALLETTAVIA TUOTTEITA KOSKETUKSIIN TERÄVIEN ESINEIDEN KANSSA, JOTKA SAATTAVAT PUHKAISTA MUOVIPÄÄLLISEN.
- TÄYTÄ PATJA AINA KYLMÄLLÄ ILMALLA. ÄLÄ KOSKAAN KÄYTÄ HIUSTENKUIVAAJAA, SILLÄ KUUMA ILMA SAATTAÄ SULATTAÄ PATJAN.
- ÄLÄ TÄYTÄ PATJAA LIIAN TÄYTEEN. PATJAN PUHKEAMINEN SAATTAÄ AIHEUTTAA VAKAVAN VAMMAN. TÄYTÄ PATJAA VAIN SEN VERRAN, ETTÄ RYPYT TASOITTUVAT JA PATJA TUNTUU KIINTEÄLTÄ.

Vaara: tämä ilmapatja ei sovellu alle 3-vuotiaille lapsille tai apua tarvitseville henkilöille.

Huomautus: Ilman lämpötila ja sää vaikuttavat patjan sisäiseen ilmanpaineeseen. Kylmissä olosuhteissa patjan ilmanpaine laskee, sillä jäähtyessään ilman tilavuus pienenee. Voit joutua lisäämään patjaan ilmaa. Lämmitessään ilma laajenee. Tällöin on tarpeen päästää patjasta vähän ilmaa ulos, jotta ei syntyisi vuotoja. Vältä ilmapatjan käyttöä äänilämpötiloissa.

1. VAROITUKSIA

- ÄLÄ KÄYTÄ ILMAPATJAA LAUTTANA TAI VENEENÄ.
- ÄLÄ TÄYTÄ PATJAA KOMPRESSORILLA.
- PIDÄ PATJA ETÄÄLLÄ TULESTA.

2. PATJAN TÄYTTÄMINEN

2.1 Täyttö Campingaz® / Coleman® -pumpulla*

- Avaa venttiili patjan (A).
- Tartu venttiilin tulppaan ja vedä venttiili esiin (B).
- Kiinnitä pumpun suutin ilmapatjan venttiiliin kiertämällä suutinta kevyesti. Käynnistä pumpu (C).
- Kun patja on täysi, työnnä venttiili sisään pumpun suuttimen avulla.
- Kierrä sovittimen hylsyä kevyesti oikealle ja vedä pumpun suutin samalla ulos (D).
- Sulje venttiilin tulppa. Venttiilin tulee olla painettuna patjan sisään (E).

2.2 Täyttö jalkapumpulla* tai muulla täyttölaitteella

Tärkeää: Täyttölaitteen suuttimen on on vastattava patjan venttiilin kokoa, jotta täyttäminen onnistuisi.

- Avaa venttiilin tulppa ja vedä venttiili ulos (B).
- Työnnä täyttölaitteen suutin venttiiliin ja aloita patjan täyttäminen (D).
- Venttiilin sulkeminen: Työnnä venttiili patjan sisään täyttölaitteen suuttimen avulla, niin että patjan sisäinen tulppa sulkeutuu. Irrota täyttölaitte ja sulje venttiilin tulppa. Venttiilin tulee olla painettuna patjan sisään (E).

* Huomio: pumpu myydään erikseen.

2.3 Coleman® Comfort Bed Double / Coleman® Maxi Comfort Bed Double

Coleman® comfort bed double on patentoitu kaksoisilmapatja, jossa on kaksi erillistä ilmakammiota.

Täytä patjan molemmat kammiot erikseen niiden omien venttiilien kautta.

3. PATJAN TYHJENTÄMINEN

3.1 Tyhjentäminen Campingaz® / Coleman® -pumpulla* (F)

- Irrota pumpun suutin pumpun täyttöaukosta ja kiinnitä suutin pumpun toisella puolella olevaan tyhjennysaukkoon.
- Suorita samat vaiheet kuin patjaa täyttäessäsi. Ilma poistuu patjasta tehokkaasti.

3.2 Tyhjentäminen ilman pumpua* (B)

- Avaa venttiilin tulppa ja vedä venttiili ulos, jolloin ilma pääsee poistumaan patjasta.
- Sulje venttiilin tulppa, kun patja on tyhjentynyt.

4. OHJEET CONVERTIBLE QUICKBED™ CAMPINGAZ®

4.1 Kiinnitys

Jotta saisit kahdesta erillisestä ilmapatjasta kaksoisilmapatjan (I), kiinnitä patjat yhteen kummankin patjan sivulla sijaitsevan vetoketjun avulla (H).

4.2 Taita ja kiinnitä

Jotta saat yhden patjan, jonka korkeus on kaksinkertainen (K), taita kaksoisilmapatja kaksinkerroin (J) ja kiinnitä ylä- ja alapuoli toisiinsa muovisten kiinnikkeiden avulla (ne sijaitsevat patjan hihnojen päässä) laittamalla ne vastakkaisen puolen kiinnitysaukkoihin (L).

5. ILMAPATJAN HOITO

- Varmista, että patja on kuiva, puhdas ja täysin tyhjenetty, ennen kuin varastoit sen.
- Voit lisätä patjan puhdistusveteen hieman saippuaa.
- Älä käytä voimakkaita pesuaineita.
- Pakkaus sisältää korjaussetin, jonka avulla pienet reiät tai naarmut on helppo korjata.

Valmistettu Kiinassa

VIGTIGT

- LÆS DENNE VEJLEDNING OMHYGGELIGT INDEN BRUG.
- FJERN DEN RØDE BESKYTTELSESHÆTTE PÅ VENTILPROPPEN.
- DEN ER BLOT EN TRANSPORTSIKRING. BØR OPBEVARES UTILGÆNGELIGT FOR BØRN.
- PAS PÅ, AT MADRASSEN IKKE KOMMER I BERØRING MED SKARPE ELLER SPIDSE GENSTANDE, SOM KAN PUNKTERE DEN.
- MÅ KUN OPPUMPES MED KOLD LUFT. BRUG ALDRIG EN HÅRTØRRER TIL OPPUMPNING, DA DETTE KAN FÅ PLASTDELENE TIL AT SMELTE.
- FYLD IKKE FOR MEGET LUFT I MADRASSEN. HVIS MADRASSEN SPRÆNGER, KAN DER SKE ALVORLIG PERSONSKADE. OPPUMP MADRASSEN, INDTIL DE FLESTE AF RYNKERNE ER FOLDET UD, OG MADRASSEN FØLES FAST.

Fare: Denne luftmadras er ikke egnet til børn under 3 år eller mennesker, der har brug for assistance.

OBS: Lufttemperaturen og vejret påvirker lufttrykket i oppustelige produkter. I koldt vejr vil luftmadrassen miste lidt luft, da luften trækker sig sammen.

Hvis det sker, kan det være nødvendigt at pumpe lidt mere luft i madrassen.

Omvendt vil luften i luftmadrassen udvide sig i varmt vejr. I så fald kan det være nødvendigt at lukke noget af luften ud for at undgå, at madrassen beskadiges pga. overtryk. Undgå at udsætte luftmadrassen for ekstreme temperaturer (varmt eller koldt).

1. ADVARSEL

- BRUG IKKE LUFTMADRASSEN SOM TØMMERFLÅDE ELLER BÅD.
- MÅ IKKE OPPUMPES MED TRYKLUFTKOMPRESSOR.
- MÅ IKKE KOMME I NÆRHEDEN AF ILD.

2. OPPUMPNING AF LUFTMADRASSEN

2.1 Oppumpning med Campingaz® / Coleman® pumpe*

- Åbn ventilen (**A**).
- Træk i ventilproppen for at trække ventilen ud (**B**).
- Sæt pumpens tud i luftmadrassens ventil ved at trykke og dreje den forsigtigt ind. Tænd pumpen for at starte oppumpningen (**C**).
- Når madrassen er pumpet op, lukkes ventilen ved at trykke den ind med pumpens tud. Drej forsigtigt tuden mod højre, mens den trækkes ud af ventilen, så der ikke slipper luft ud (**D**).
- Sæt ventilproppen i.
- I oppustet tilstand skal ventilen være trykket ind (**E**).

2.2 Oppumpning med almindelig fodpumpe* eller lign.

Vigtigt: Pumpens tud skal slutte tæt til den udtrukne ventil for at sikre optimal oppumpning.

- For at starte oppumpningen skal ventilproppen åbnes og trækkes ud (**B**).
- Indfør pumpens tud i den udtrukne ventil, og begynd oppumpningen (**D**).
- Sådan lukkes ventilen: Skub ventilen ind ved hjælp af pumpens tud, indtil den er skubbet helt ind. Nu er den inderste ventilklap lukket. Fjern pumpen, og sæt proppen i ventilen. I oppustet tilstand skal ventilen være trykket ind (**E**).

* Bemærk: Pumpen købes separat.

2.3 Hvis du har købt en Coleman® Comfort Bed dobbeltmadras / Coleman® Maxi Comfort Bed dobbeltmadras

Denne luftmadras er en patenteret dobbeltmadras med to separate kanaler.

Oppump madrassens to kanaler i de to ventiler.

3. TØMNING AF LUFTMADRASSEN

3.1 Med Campingaz® / Coleman® pumpe* (F)

- Tag pumpens tud ud af oppumpningsenden, og sæt den i pumpens tømmeende. Følg samme fremgangsmåde som ved oppumpning.
- Derved tømmes madrassen meget hurtigt for luft.

3.2 Uden pumpe* (B)

- For at tømme madrassen for luft skal proppen tages ud af ventilen og trækkes ud for at slippe luften ud.
- Sæt proppen på igen, når madrassen er tømt.

4. VEJLEDNING TIL CAMPINGAZ® CONVERTIBLE QUICKBED™

4.1 Samling

De to enkeltmadrasser samles til en dobbeltmadras (**I**) ved hjælp af lynlåsen på siden af hver madras (**H**).

4.2 Sammenfoldning og fastgørelse

For at arrangere luftmadrassen som en enkeltmadras i dobbelt højde (**K**) foldes dobbeltmadrassen sammen (**J**), og de to madrasser fastgøres ved at sætte plastikdupperne (i enden af stropperne) på den ene madras ind i de dertil indrettede huller på den anden madras (**L**).

5. OPBEVARING OG VEDLIGEHOLDELSE

- Sørg for, at luftmadrassen er helt tør og ren, inden den tømmes for luft og pakkes sammen.
- Luftmadrassen må kun rengøres med et mildt vaskemiddel og vand.
- Brug ikke skræppe rengøringsmidler. Lappegrej medfølger - små huller og rifter reparerer let.

Fremstillet i Kina

VIKTIG INFORMATION

- LÄS NOGA BRUKSANVISNINGEN FÖRE ANVÄNDNING.
- SLÄNG BORT DET RÖDA RÖR SOM SITTER PÅ LUFTVENTILENS UTVÄNDIGA PROPP. DEN SKA ENDAST ANVÄNDAS VID TRANSPORTEN. FÖRVARAS OÄTKOMLIG FÖR BARN.
- UPPLÅSBARA PRODUKTER FÅR INTE KOMMA I KONTAKT MED SKARPA, SPETSIGA FÖREMÅL SOM KAN STICKA HÅL PÅ PLASTMATERIALET.
- FÅR ENDAST FYLLAS MED KALL LUFT. EN HÅRTORK FÅR ALDRIG ANVÄNDAS FÖR ATT PUMPA UPP PRODUKTEN EFTERSOM PRODUKTEN KAN SMÄLTA.
- PUMPA INTE UPP MADRASSEN FÖR MYCKET. EXPLOSIVA FÖREMÅL KAN ORSAKA ALLVARLIGA SKADOR. PUMPA UPP LUFTMADRASSEN TILLS DE FLESTA VECKEN I MATERIALET HAR FÖRSVUNNIT OCH MADRASSEN KÄNNES HÅRD.

Fara: Denna uppblåsbara säng är inte lämplig för barn under 3 års ålder eller för någon med assistansbehov.

Observera: lufttemperatur och väder påverkar lufttrycket i uppblåsbara produkter. När det är kallt kommer trycket i luftmadrassen att minska eftersom luften drar ihop sig.

Om det inträffar kan du behöva fylla på med luft för att öka luftmadrassens prestanda. När det är varmt kommer luften att utvidgas. Då måste du släppa ut lite luft för att undvika övertryck. Du bör undvika att utsätta din luftmadrass för extrema (höga eller låga) temperaturer.

1. VARNING

- ANVÄND INTE LUFTMADRASSEN SOM FLOTTE ELLER BÅT
- PUMPA INTE LUFT I MADRASSEN MED LUFTKOMPRESSOR.
- HÅLL BORTA FRÅN ELD.

2. ANVISNINGAR FÖR ATT PUMPA UPP MADRASSEN**2.1 Med hjälp av Campingaz®/Coleman® -pumpen***

- Öppna ventilen **(A)**.
- Dra i den utvändiga proppen för att få ut ventilen **(B)**.
- Sätt fast pumpens adaptermunstycke i luftmadrassens ventil genom att vrida den varsamt. Sätt på pumpen och pumpa upp madrassen **(C)**.
- När den är helt fylld med luft försluter du spärrventilen genom att trycka in den med pumpens munstycke. Vrid varsamt adaptermuffen till höger, dra ut pumpen ur ventilen och kläm samtidigt ihop spärrventilen **(D)**.
- Stäng den utvändiga proppen. Ventilen ska vara intryckt **(E)**.

2.2 Med hjälp av en fotpump* eller en annan pumpanordning:
Viktigt: munstycket måste sluta tätt i ventilen för att få ett bra resultat.

- Öppna den utvändiga ventilen och dra ut den innan du börjar pumpa upp madrassen **(B)**.
- Sätt pumpanordningens munstycke i ventilen och sätt på anordningen eller börja pumpa **(D)**.
- Stäng ventilen genom att trycka in pumpanordningen tills proppen är inne och den invändiga proppen stängs. Ta bort anordningen och stäng den utvändiga proppen. Ventilen ska vara intryckt i sig själv **(E)**.

* Notera: pumpen säljs separat.

2.3 Om du har en Coleman® Comfort Bed Double / Coleman® Maxi Comfort Bed Double

Den här luftmadrassen är en patenterad dubbelmadrass med två separata kammare. Pumpa upp luftmadrassens båda kamrar med hjälp av de två ventilerna.

3. ANVISNINGAR FÖR ATT SLÄPPA UT LUFTEN UR MADRASSEN**3.1 Med hjälp av Campingaz® / Coleman® -pumpen* (F)**

- Ta bort adaptermunstycket från pumpningsändan och sätt fast det på pumpens motsatta sida för att tömma madrassen.
- Upprepas samma steg som vid pumpningen. Detta gör att madrassen töms på luft mycket snabbt.

3.2 Utan att använda pump* (B)

- Öppna den utvändiga proppen för att tömma madrassen på luft, dra ut ventilen och släpp ut luften.
- Sätt i proppen när den är helt tom på luft.

4. INSTRUKTIONER FÖR CONVERTIBLE QUICKBED™ CAMPINGAZ®**4.1 Koppla samman**

För att få en uppblåsbar dubbelmadrass **(I)**, koppla samman båda madrasser med hjälp av blixtlåset som sitter på sidan av varje madrass **(H)**.

4.2 Vika och foga samman

För att få en enkelmadrass med dubbelhöjd **(K)**, vik dubbelmadrassen **(J)** och foga samman båda madrasser genom att sätta in plastmunstyckena (som sitter i ändan på de integrerade remmarna) i fördjupningarna på den motsatta madrassen **(L)**.

5. SKÖT OM DIN LUFTMADRASS

- Se till att produkten är helt torr och ren innan den töms på luft och läggs undan för förvaring.
- Den får endast rengöras med ett mildt rengöringsmedel och vatten.
- Använd inte starka rengöringsmedel.
- Reparationssats ingår - Du kan lätt reparera små hål och repor.

Tillverkad i Kina

NO Bruksanvisning enkel/dobbel Airbed

VIKTIG INFORMASJON

- LES BRUKSANVISNINGEN NØYE FØR BRUK.
- FJERN DET RØDE RØRET PÅ VENTILPROPPEN. DET BRUKES BARE SOM EMBALLASJEMATERIALE FOR FORSENDELSEN.
- OPPBEVARES UTILGJENGELIG FOR BARN.
- IKKE LA OPPBLÅSBARE PRODUKTER KOMME I KONTAKT MED SKARPE ELLER SPISSE GJENSTANDER SOM KAN LAGE HULL PÅ PLASTEN.
- PUMPES BARE OPP MED KALDLUFT. IKKE PUMP OPP MED HÅRTØRKER, DA DETTE KAN FØRE TIL SMELTING.
- IKKE PUMP OPP FOR MYE. HVIS ARTIKLER PUMPES OPP TIL DE SPREKKER KAN DET FØRE TIL ALVORLIG SKADE. BLÅS OPP LUFTMADRASSEN TIL DE FLESTE AV SKRUKKENE I STOFFET ER BORTE OG DEN VIRKER FAST VED BERØRING.

Fare: Denne luftsengen er ikke egnet for barn under 3 år, eller for personer som trenger hjelp.

OBS: Lufttemperatur og vær virker inn på lufttrykket i oppblåsbare artikler. I kaldt vær vil luftmadrassen miste noe av trykket fordi luften komprimeres. I slike tilfeller bør madrassen pumpes litt opp så den blir fastere. Tilsvarende vil luften utvide seg i varmt vær. Da må noe av luften slippes ut for å hindre skade på madrassen på grunn av overtrykk. Ikke utsett luftmadrassen for ekstrem temperatur (varme eller kulde).

1. ADVARSLER

- IKKE BRUK LUFTMADRASSEN SOM FLÅTE ELLER BÅT
- IKKE BLÅS OPP MED EN LUFTKOMPRESSOR.
- HOLD MADRASSEN UNNA ILD.

2. OPPUMPING

2.1 For oppumping med Campingaz®/Coleman®-pumpen*

- Åpne ventilen (A).
- Trekk i ventilproppen for å trekke ut ventilen (B).
- Fest tuten på pumpen til luftmadrassens ventil ved å tvinne den varsomt. Slå på pumpen for å begynne å pumpe opp (C).
- Når madrassen er pumpet helt opp, lukker du ventilen ved å skyve den inn med pumpetuten. Vri tuten varsomt mot høyre, og trekk pumpen ut av ventilen samtidig som du passer på at det ikke slipper ut luft (D).
- Sett i ventilproppen. Ventilen skal være trykket inn (E).

2.2 For oppumping med fotpumpe* eller liknende

Viktig: Pumpens tuten må slutte tett til den uttrukne ventilen for å sikre optimal oppumping.

- For å begynne oppumpingen åpner du ventilproppen og trekker den ut (B).
- Sett tuten på pumpen inn i den uttrukne ventilen og begynn pumpingen (D).
- Slik lukker du ventilen: Trykk ventilen inn med tuten på pumpen, til den er trykket helt inn. Dette lukker den innvendige ventilklaffen. Fjern pumpen, og sett proppen i ventilen.
- Ventilen skal være trykket inn (E).

* Merk: pumpen selges separat.

2.3 Hvis du har kjøpt Coleman® Comfort-dobbeltseng / Coleman® Maxi Comfort-dobbeltseng

Denne luftmadrassen er patentert som dobbeltmadrass med to separate kamre. Pump opp de to kamrene ved hjelp av de to ventilene.

3. A TØMME MADRASSEN FOR LUFT

3.1 Med Campingaz® / Coleman®-pumpe* (F)

- Fjern pumpetuten fra oppumpingssiden, og fest den til den motsatte siden av pumpen for luftuttømming.
- Gjennomfør de samme skritt som for oppumping. Dette trekkes luften raskt ut av madrassen.

3.2 Uten Pumpe* (B)

- For å tømme ut luften tar du proppen ut av ventilen, og trekker i den for å få luften til å sive ut.
- Sett i proppen når madrassen er helt tom for luft.

4. INSTRUKSJONER FOR CONVERTIBLE QUICKBED™ CAMPINGAZ®

4.1 Å koble sammen

Ønsker du en oppblåsbar dobbeltmadrass (I), kobler du sammen begge madrassene med glidelåsen på siden av hver madrass (H).

4.2 Å brette og feste

Ønsker du en enkeltmadrass med dobbelt høyde (K), bretter du dobbeltmadrassen opp (J) og fester de to madrassene ved å føre plaststroppene inn i åpningene den andre madrassen (L).

5. OPPBEARING OG VEDLIKEHOLD

- Sørg for at madrassen er helt tørr og ren før den tømmes for luft og settes bort.
- Madrassen skal bare rengjøres med mildt såpe vann.
- Ikke bruk sterke rengjøringsmidler. Reparasjonssett følger med - små huller og riper kan lett repareres.

Produsert i Kina

NAJWAŻNIEJSZE INFORMACJE

- PRZECZYTAĆ UWAŻNIE INSTRUKCJĘ PRZED UŻYCIEM.
- WYCIĄGNĄĆ CZERWONĄ RURKĘ ZNAJDUJĄCĄ SIĘ NA ZEWNĄTRZ KORKA OD ZAWORU DO NADMUCHIWANIA. MA ONA ZASTOSOWANIE TYLKO W PRZYPADKU TRANSPORTU BĄDŹ PRZECHOWYWANIA MATERACA. TRZYMAĆ Z DALEKA OD DZIECI.
- NIE DOPUŚCIĆ ABY NADMUCHIWANE PRODUKTY BYŁY W BLISKIM KONTAKCIE Z OSTRYMI PRZEDMIOTAMI, OSTRE PRZEDMIOTY MOGĄ PRZEBIĆ PLASTIKOWY MATERIAŁ.
- NADMUCHIWAĆ TYLKO ZIMNYM POWIETRZEM. NIE NALEŻY UŻYWAĆ SUSZARKI DO WŁOSÓW DO NADMUCHANIA MATERACA, MOŻE SPOWODOWAĆ STOPIENIE MATERIAŁU Z KTOREGO WYKONANY JEST MATERAC.
- NIE NAPEŁNIAĆ MATERACA POWIETRZEM PONAD STAN. SPOWODUJE TO PEKNIĘCIE MATERIAŁU I ZNISZCZENIE PRODUKTU. NADMUCHAĆ MATERAC DO MOMENTU ZNIKNIĘCIA WSZYSTKICH MARSZCZEŃ NA MATERALE, AŻ PRODUKT BĘDZIE TWARDY W DOTYKU.

Uwaga: Ten nadmuchiwany materac nie jest odpowiedni dla dzieci poniżej 3 roku życia ani dla osób wymagających pomocy.

Ostrzeżenie: temperatura powietrza i warunki pogodowe mogą doprowadzić do powstania ciśnienia wewnątrz materaca. Podczas niskiej temperatury powietrza ciśnienie wewnątrz materaca zmniejszy się, w rzeczywistości pod wpływem niskiej temperatury plastikowy materiał skurczy się nieznacznie.

Gdy tak się stanie, możemy dopełnić powietrzem materac aby znów był twardy i elastyczny. Podczas wysokiej temperatury powietrze w materacu może spowodować rozszerzenie się materaca. Należy wtedy wypuścić trochę powietrza aby ciśnienie wewnątrz produktu nie wzrosło do niebezpiecznego poziomu. Należy unikać bezpośredniego wystawiania na ekstremalne temperatury (niska czy wysoka).

1. OSTRZEŻENIA

- NIE UŻYWAĆ MATERACA JAKO TRATWA CZY MATERAC WODNY.
- NIE POMPOWAĆ ZA POMOCĄ SPRĘŻARKI.
- TRZYMAĆ Z DALEKA OD OGNIA.

2. INSTRUKCJA DO NADMUCHIWANIA

2.1 Nadmuchiwanie za pomocą pompki* Campingaz®/Coleman®

- Otworzyć zawór (A).
- Wyciągnąć zawór z wewnątrz materaca (B).
- Przymocować złączkę dyszy pompki do zaworu w materacu i delikatnie przykręcić. Włączyć pompkę aby napompować materac (C).
- Po napompowaniu wcisnąć zawór materaca do wewnątrz. Delikatnie przekręcić w prawo końcówkę zaworu pompki, wyciągnąć go i docisnąć uszczelkę w materacu (D).
- Zamknąć zewnętrzny korek, wcisnąć zawór materaca (E).

2.2 Aby nadmuchać za pomocą pompki* lub innego urządzenia do nadmuchiwania Ważne: dysza urządzenia musi pasować idealnie do zaworu zewnętrznego dla dobrego rezultatu nadmuchiwania.

- Aby rozpocząć nadmuchiwanie należy wyciągnąć wewnętrzny zawór (B).
- Umieścić urządzenie do nadmuchiwania bezpośrednio przy dyszy od zewnętrznego zaworu i włączyć urządzenie aby rozpocząć nadmuchiwanie (D).
- Zamknięcie zaworu: przytrzymać urządzenie do nadmuchiwania do momentu szczelnego zamknięcia korka (E).

* Uwaga: pompka jest do nabycia osobno.

2.3 Jeśli nabyli Państwo materac Coleman® Comfort Bed Double / Coleman® Maxi Comfort Bed Double

Dwuosobowy materac ten został wyposażony w dwie specjalne komory. Aby nadmuchać materac należy nadmuchiwać obydwie komory poprzez dwa oddzielne zawory.

3. INSTRUKCJA - SPUSZCZANIE POWIETRZA

3.1 Z użyciem pompki* Campingaz® / Coleman® (F)

- Usunąć złączkę dyszy do materaca i umieścić ją w odwrótnym miejscu w pompce niż przy nadmuchiwanie.
- Powtórzyć te same czynności jak przy nadmuchiwanie. Dzięki temu powietrze spuścimy niezwykle szybko i łatwo.

3.2 Bez użycia pompki* (B)

- Aby spuścić powietrze z materaca, należy usunąć korek z zaworu w materacu i pozwolić aby powietrze swobodnie uszło z materaca.
- Gdy materac będzie całkowicie pusty zamknąć zawór korkiem.

4. INSTRUKCJE DLA CONVERTIBLE QUICKBED™ CAMPINGAZ®

4.1 Jak złączyć

Aby uzyskać podwójny nadmuchiwany materac (I), należy złączyć obydwie materace przy pomocy zamka błyskawicznego umieszczonego z boku każdego z materacy (H).

4.2 Jak złożyć i przymocować

Aby uzyskać pojedynczy materac o podwójnej wysokości (K), należy złożyć we dwoje podwójny materac (J) i przymocować obydwie materace, wciskając plastikowe złączki (znajdujące się na końcu dołączonych pasków) we wgłębienia na przeciwległym materacu (L).

5. ŚRODKI OSTROŻNOŚCI

- Przed złożeniem i przechowywaniem należy upewnić się, czy materac jest całkowicie suchy i czysty.
- Materac czyścić za pomocą wody z niewielką ilością mydła.
- Nie używać mocno żrących detergentów.
- Naprawy - małe dziurki i zadrapania można szybko i sprawnie naprawić.

Wyprodukowano w Chinach

SI Navodilo za uporabo zračnih blazin Airbed Enojna / Dvojna

POMEIBNO OPOZORILO

- PRED PRVO UPORABO SE TEMELJITO SEZNANITE Z NAVEDENIMI NAVODILI IN OPOZORILI.
- IZVLECITE RDEČO CEVČICO, KI JE NAMEŠČENA NA ZUNANJEM ZAMAŠKU VENTILA ZA NAPIHOVANJE. SLUŽI SAMO V TRANSPORTNE NAMENE. HRANITE IZVEN DOSEGA OTROK.
- PAZITE, DA IZDELEK NE PRIDE V KONTAKT Z OSTRIMI ALI KONIČASTIMI PREDMETI, KI GA LAHKO POŠKODUJEJO ALI PREBODEJO.
- IZDELEK POLNITE IZKLJUČNO S HLADNIM ZRAKOM. ZA NAPIHOVANJE NIKOLI NE UPORABLJAJTE SUŠILNIKA LAS, KER BI LAHKO PRIŠLO DO TALJENJA IZDELKA.
- ZRAČNE BLAZINE NE NAPIHUJTE PREVEČ. EKSPLOZIJA IZDELKA BI VAS LAHKO HUDO POŠKODOVALA. ZRAČNO BLAZINO NAPIHUJTE LE TOLIKO, DOKLER NE IZGINEJO PREGIBI IN DOKLER IZDELEK NE POSTANE TRDEN.

Nevarnost: ta zračna vzmetnica ni primerna za otroke, stare 3 leta ali mlajše, in ne za ljudi, ki potrebujejo pomoč.

POZOR : Temperatura zraka in vremensko stanje, lahko vplivata na zračni tlak v blazini. Pri hladnih temperaturah se zrak stiska in blazina lahko zgubi trdnost.

V tem primeru blazino napolnite z zrakom, da dosežete udobnost. Pri toplem vremenu se zrak razteza, zato je potrebno nekaj zraka izpustiti iz blazine, da ne pride do prevelikega tlaka. Zračne postelje nikoli ne uporabljajte pri ekstremnih temperaturah (mrzlo in vroče).

1. VARNOSTNI NAPOTKI

- NIKOLI NE UPORABLJAJTE TEGA IZDELKA KOT SPLAV ALI ČOLN !
- IZDELEK NE NAPIHUJTE S POMOČJO KOMPRESORJA.
- IZDELKA NE POSTAVLJAJTE V BLIŽINO OGNJA .

2. NAVODILA ZA NAPIHOVANJE

2.1 S pomočjo zračne tlačilke* Campingaz® / Coleman®

- Odprite ventil **(A)**.
- Potegnite za zunanji zamašek in izvlecite ventil **(B)**.
- Pritrdite nastavek tlačilke na ventil proizvoda, tako da ga previdno privijete. Vključite tlačilko **(C)**
- Ko ste končali napihovanje zaprite ventil, tako da ga pritisnete navznoter s pomočjo nastavka tlačilke. Previdno obrnite adapter v desno, snemite tlačilko z ventila, pri čemer držite ventil **(D)**.
- Zaprite zunanji zamašek in potisnite ventil nazaj v zračno blazino **(E)**.

2.2 S pomočjo nožne tlačilke* ali druge tlačilke

Pomembno opozorilo: da bi bilo napihovanje bolj učinkovito, se mora nastavek tlačilke pravilno prilegati na ventil.

- Ko začnete napihovati, odprite zunanji zamašek in potegnite izvlecite ventil **(B)**.
- Natakните nastavek tlačilke na izvlečen ventil in vključite tlačilko **(D)**.
- Kako zapreti ventil: s pomočjo tlačilke pritisnite na ventil dokler se ne zatakne s čimer se zapre notranji del ventila. Snemite tlačilko in zaprite zunanji zamašek **(E)**.

* Opomba: tlačilka se prodaja posebej.

2.3 V primeru, da ste kupili zračno blazino Comfort Bed Double Coleman® / Maxi Comfort Bed Double Coleman®

gre za patentiran izdelek z dvema zračnima komorama. Za napihovanje blazine uporabite ventile posameznih komor.

3. NAVODILA ZA IZPUŠČANJE ZRAKA

3.1 S pomočjo tlačilke* Campingaz® / Coleman® (F)

- Namestite cev ali adapter na stranski priključek tlačilke.
- Ponovite enak postopek kot pri napihovanju. Zrak bo hitro izhajal.

3.2 Brez uporabe tlačilke* (B)

- Za izpuščanje zraka odprite zunanji zamašek in potegnite ventil navzven, da začne zrak samodejno izhajati.
- Ko ste končali izpuščanje, zaprite zamašek.

4. NAVODILO ZA KONVERTIBILNO BLAZINO QUICKBED™ CAMPINGAZ®

4.1 Povežite robove :

dvojno zračno blazino **(I)** naredite tako, da povežete dve enojni blazini in sicer s pomočjo zadrge, ki je nameščena na robovih obeh blazin **(H)**.

4.2 Zložite in pritrdite :

enojno blazino z dvakratno višino **(K)**, naredite tako, da dvojno blazino zložite na polovico in obe blazini povežete skupaj s pomočjo plastičnih nastavkov (ki so nameščeni na koncu integriranih paskov) in sicer tako da plastični nastavek vrinete v zaponko na drugi blazini **(L)**.

5. VZDRŽEVANJE VAŠE ZRAČNE BLAZINE

- Pred tem, ko boste iz izdelka izpustili zrak, preverite, če je ta izdelek popolnoma suh in čist.
- Za čiščenje izdelka uporabljajte samo vodo in milo. Nikoli ne uporabljajte koncentriranega čistilnega sredstva.
- Izdelku je priložen set za popravilo, s katerim lahko odpravite majhne luknje in poškodbe.

Narejeno na Kitajskem

SK Návod na použitie jedno- a dvojdielného matraca Airbed

DÔLEŽITÉ INFORMÁCIE

- PRED POUŽITÍM VÝROBKU SA DÔKLADNE ZOZNÁMTE S TÝMTO NÁVODOM NA POUŽITIE.
- VYBERTE ČERVENÚ TRUBIČKU UMIESTNENÚ NA VONKAJŠEJ ZÁTKE NAFUKOVACIEHO VENTILU. SLUŽI LEN PRE POTREBY PREPRAVY. DRŽTE MIMO DOSAHU DETÍ.
- ZABRÁŇTE KONTAKTU NAFUKOVACIEHO PRODUKTU S OSTRÝMI, ŠPICATÝMI PREDMETMI, KTORÉ BY MOHLI PREPICHNÚŤ UMELOHMOTNÝ MATERIÁL.
- NAFUKUJTE LEN STUDENÝM VZDUCHOM. NIKDY NENAFUKUJTE POMOCOU VZDUCHU ZO SUŠIČA NA VLASY. MATERIÁL BY SA MOHOL ROZTOPIŤ A POŠKODIŤ.
- NEPREHUSŤUJTE. PRI PRASKNUTÍ MÔŽU ODLETUJÚCE ČASTI SPÔSOBIŤ VÁŽNE ZRANENIE. NAFUKOVACÍ MATRAC HUSTITE TAK DLHO, AŽ BUDÚ ZÁHYBY A NEROVNOSTI VYROVNANÉ A MATRAC BUDE NA DOTYK PEVNÝ.

Nebezpečenstvo: tento nafukovací matrac nie je vhodný pre deti do 3 rokov veku, ani pre osoby, ktoré vyžadujú pomoc.

Výstraha: teplota vzduchu a počasie ovplyvňujú tlak vzduchu v nafúknutých produktoch. V chladnom počasí trochu poklesne tlak v matraci, pretože vzduch zmenší svoj objem. Ak toto nastane, môžete do matraca trochu vzduchu pridať, aby bol pevnejší.

Pri teplom počasí sa naopak vzduch v matraci trochu rozťahne. V takomto prípade z matraca trochu vzduchu vypustíte, aby ste zabránili jeho prasknutiu. Matrac nevystavujte extrémnym teplotám (vysokým ani nízkym).

1. UPOZORNENIA

- TENTO NAFUKOVACÍ MATRAC NEPOUŽÍVAJTE AKO ČLN RESPEKTÍVE NA SPLAVOVANIE.
- MATRAC NENAFUKUJTE VZDUCHOVÝM KOMPRESOROM.
- MATRAC NEPRIBLIŽUJTE K OHŇU.

2. POKYNY NA HUSTENIE

2.1 Hustenie pomocou pumpy* Campingaz® / Coleman®

- Otvorte ventil (A).
- Potiahnite vonkajšiu zátku, aby sa ventil vytiahol von (B).
- Miernym zatáčaním pripevnite výstupnú koncovku pumpy na ventil matraca. Zapnite pumpu a hustíte (C).
- Po nahustení, utesnite ventil zatlačením výstupnou koncovkou pumpy dovnútra. Jemne otočte koncovkou doprava a vyťahujte von z ventilu pričom udržiavajte utesnenie (D).
- Zatvorte vonkajšiu zátku. Ventil by mal byť vŕtáčený do seba (E).

2.2 Hustenie pomocou nožnej hustilky alebo inej pumpy*

Dôležité: aby bolo hustenie účinné musí koncovka pumpy tesne priliehať k vytiahnutému ventilu.

- Pred začatím hustenia otvorte vonkajšiu zátku a vytiahnite, aby sa ventil vytiahol von (B).
- Zastrčte výstupnú koncovku hustilky na vytiahnutý ventil, zatočte a začnite hustiť (D).
- Zatvorenie ventilu: Zatlačte koncovku hustilky tak, aby sa zátka vŕtáčila a vnútorná zátka utesnila. Koncovku hustilky vytiahnite a zatvorte vonkajšiu zátku. Ventil by mal byť vŕtáčený do seba (E).

*Poznámka: pumpa netvorí súčasť balenia.

2.3 Informácie k dvojmatracu Coleman® Comfort Bed Double / Coleman® Maxi Comfort Bed Double

Je to patentovaný dvojmatrac s dvoma oddelenými komorami. Dve časti dvojmatraca nafúknete cez dva ventily.

3. POKYNY NA VYPUSTENIE VZDUCHU

3.1 Pomocou pumpy* Campingaz® / Coleman® (F)

- Odpojte výstupnú koncovku zo strany hustenia pumpy a pripojte ju na opačnú stranu pumpy určenú na vypúšťanie vzduchu.
- Postupujte rovnako ako pri hustení. Vzduch sa vypustí z matraca veľmi rýchlo.

3.2 Bez použitia pumpy* (B)

- Ak chcete vypustiť vzduch, otvorte vonkajšiu zátku a vytiahnite tak, aby sa ventil vytiahol von a vzduch mohol unikáť.
- Po vypustení vzduchu zátku zatvorte.

4. POKYNY NA POUŽITIE CONVERTIBLE QUICKBED™ CAMPINGAZ®

4.1 Spojenie

Ak chcete získať nafukovacie dvojlôžko (I), spojte obidve jedlôžka pomocou zipsu nachádzajúceho sa na boku každého matraca (H).

4.2 Preloženie a pripevnenie

Ak chcete získať dvojnásobne vysoké jedlôžko (K), prehnite dvojlôžko napoly (J) a pripevnite oba matracc k sebe zasunutím plastových koncoviek (nachádzajúcich sa na konci pripnutých remienkov) do otvorov v náprotivnom matraci (L).

5. ÚDRŽBA A STAROSTLIVOSŤ O MATRAC

- Pred vypustením vzduchu a odložením musí byť matrac úplne suchý a čistý.
- Produkt čistíte jemným mydlovým roztokom a vodou. Nepoužívajte žiadne silné čistiace prostriedky.
- Priložená je súprava na opravu - malé dierky a škrabance je možné ľahko opraviť.

Vyrobené v Číne

VAŽNO

- PRIJE KORIŠTENJA PROIZVODA DETALJNO SE UPOZNAJTE S OVIM UPUTAMA ZA UPORABU.
- IZVADITE CRVENU CJEVČICU POSTAVLJENU NA VANJSKOJ STRANI VENTILA ZA NAPUHIVANJE. ČUVAJTE PROIZVOD IZVAN DOSEGA DJECE.
- VODITE RAČUNA DA MADRAC NE DOĐE U KONTAKT S OŠTRIM ALATIMA ILI ŠPICASTIM PREDMETIMA KOJI BI GA MOGLI PROBUŠITI.
- PROIZVOD PUNITE ISKLJUČIVO HLADNIM ZRAKOM. NIKADA ZA NAPUHIVANJE NE KORISTITE FEN, MOGLO BI DOĆI DO TOPLJENJA PROIZVODA.
- NE NAPUHUJTE PROIZVOD PREVIŠE. NJEGOVA EKSPLOZIJA BI MOGLA IZAZVATI OZBILJNE OZLJEDE. NAPUHUJTE MADRAC SVE DOK NE NESTANU PREGIBI I DOK MADRAC NE BUDE TVRD.

Opasnost: Ovaj zračni krevet nije pogodan za djecu mlađu od 3 godine ili za osobe koje trebaju pomoć.

Upozorenje: Temperatura vode i vremenski uvjeti utječu na tlak u proizvodima za napuhivanje. Pri hladnom vremenu opada tlak u proizvodu pod utjecajem kompresije zraka. U tom slučaju možete proizvod dopuhati. Isto tako pri vrućem vremenu raste tlak u proizvodu pod utjecajem širenja zraka. Potrebno je iz proizvoda ispustiti zrak kako ne bi došlo do njegovog pucanja pod utjecajem previsokog tlaka. Ne izlažite proizvod ekstremnim temperaturama (previše toplim ili hladnim).

1. UPOZORENJE

- POZOR! KORISTITI PROIZVOD KAO PLOVILO JE MOGUĆE ISKLJUČIVO NA ODGOVORNOST I RIZIK KORISNIKA.
- NE NAPUHUJTE PROIZVOD POMOĆU KOMPRESORA.
- NE OSTAVLJAJTE U BLIZINI VATRE.

2. INSTRUKCIJE ZA NAPUHIVANJE

2.1 Pomoću pumpe* Campingaz® / Coleman®

- Otvorite ventil (A).
- Povucite vanjski čep i izvucite ventil (B).
- Pričvrstite nastavak pumpe na ventil proizvoda tako što ga pažljivo zavnete. Uključite pumpu (C).
- Nakon završetka napuhivanja zatvorite ventil tako što ga pritisnete unutra pomoću nastavka pumpe.
- Pažljivo okrenite cjevčicu adaptera udesno, skinite pumpu s ventila, prilikom čega držite zatvarač (D).
- Zatvorite vanjski čep. Ventil bi se trebao uvući u sebe (E).

2.2 Pomoću nožne pumpe* ili druge pumpe za zrak

Važno: Za učinkovito pumpanje završni nastavak mora dobro ležati na ventilu.

- Kako bi se započelo pumpanje, otvorite vanjski čep i izvucite ventil (B).
- Postavite nastavak pumpe na izvučeni ventil i pustite pumpu u rad (D).
- Za zatvaranje ventila: Pritisnite pomoću pumpe ventil dok se ne uvuče, što će izazvati i zatvaranje unutarnjeg čepa. Skinite pumpu i zatvorite vanjski čep (E).

* Napomena: pumpa se prodaje zasebno.

2.3 Ukoliko ste kupili madrac Comfort Bed Double Coleman® / Maxi Comfort Bed Double Coleman®

Ovaj madrac je patentirani dupli krevet sa dvije odvojene komore. Da biste napuhali svoj madrac, napužite dvije komore upotrebljavajući dva ventila.

3. UPUTE ZA ISPUŠTANJE

3.1 Pomoću pumpe* Campingaz® / Coleman® (F)

- Skinite nastavak za pumpanje i postavite ga na drugi kraj.
- Ponavljajte iste korake kao kod pumpanja. Zrak će brzo izlaziti.

3.2 Bez korištenja pumpe* (B)

- Za ispuštanje otvorite vanjski čep i izvucite ventil kako bi zrak mogao slobodno izlaziti.
- Nakon završetka ispuštanja zraka zatvorite čep.

4. UPUTE ZA KONVERTIBILNI MADRAC QUICKBED™ CAMPINGAZ®

4.1 Spojiti rubove :

Zračni madrac za dvije osobe (I), ćete napraviti tako što ćete spojiti dva madraca za jednu osobu pomoću zipa na rubu svakog madraca (H).

4.2 Složiti i učvrstiti :

Madrac za jednu osobu s duplom visinom (K), ćete napraviti tako što ćete složiti dvostruki madrac (J) dva puta te oba madraca spojiti potiskivanjem plastičnih završetaka (smještenih na kraju integriranih remenčića) za odgovarajuće učvršćenje suprotnog madraca (L).

5. SKLADIŠTENJE VAŠEG ZRAČNOG MADRACA

- Prije nego što iz proizvoda ispustite zrak i složite ga, uvjerite se da je potpuno suh i čist.
- Čistite proizvod samo vodom i blagim sapunom. Nikada ne koristite koncentrirano sredstvo za čišćenje.
- Proizvod se može skladištiti u napuhanom stanju, ali ne stavljajte u njegovu blizinu nikakve oštre ili teške predmete. Čuvajte ga na suhom mjestu.
- Sastavni dio proizvoda je set za popravljavanje - omogućava brzo i jednostavno popravljavanje malih rupa i napuknuća.

Proizvedeno u Kini.

HU Kezelési utasítás Airbed Single / Double

FONTOS

- A KÉSZÜLÉK HASZNÁLATA ELŐTT ALAPOSAN OLVASSA EL A KEZELÉSI UTASÍTÁST.
- HÚZZA KI A FELFÚJÁSRA SZOLGÁLÓ SZELEP DUGÓJÁRA ELHELYEZETT PIROS SZÍNŰ CSÖVET. A TERMÉKEK TARTSA GYEREKEKTŐL TÁVOL.
- ÜGYELJEN ARRA, HOGY A TERMÉK NE ÉRINTKEZZEN OLYAN ÉLES SZERSZÁMOKKAL VAGY HEGYES TÁRGYAKKAL, AMELYEK A MATRAC FALÁT ÁTSZÚRHATJÁK.
- A TERMÉKET KIZÁRÓLAG HIDEG LEVEGŐVEL FÚJJA FEL. A FELFÚJÁSHOZ SOHA NE HASZNÁLJON HAJSZÁRÍTÓT, MERT A TERMÉK MEGOLVADHAT.
- A TERMÉKET NE FÚJJA FEL TÚLSÁGOSAN. ANNAK SZÉTROBBANÁSA SÚLYOS SÉRÜLÉSEKET OKOZHAT. A MATRACOT ADDIG FÚJJA FEL, AMÍG EL NEM TŰNNEK A RÁNCOK ÉS A MATRAC KEMÉNNYÉ NEM VÁLIK.

Veszély: Ez a felfújható ágy nem alkalmas 3 évesnél fiatalabb gyermekek vagy segítséget igénylő emberek számára.

Figyelmeztetés: A levegő hőmérséklete és az időjárás nagyban befolyásolja a felfújható termékekben uralkodó nyomást. Hűvös időjárás esetén a levegő nyomásának hatására csökken a termékekben uralkodó nyomás. Ilyen esetben szükséges lehet a termék levegővel való utántöltése. Forró időjárás esetén a túlzó levegő hatására megnő a termékekben uralkodó nyomás. Ilyen esetben enyhén eressze le a terméket, hogy a túlnyomás ne szakítsa szét a matracot. A terméket ne tegye ki szélsőséges (túlságosan magas vagy alacsony) hőmérsékletek hatásának.

1. FIGYELMEZTETÉS

- FIGYELEM ! A TERMÉK KIZÁRÓLAG A FELHASZNÁLÓK FELELŐSSÉGÉRE HASZNÁLHATÓ VÍZI JÁRMŰKÉNT.
- A TERMÉK FELFÚJÁSÁHOZ NE HASZNÁLJON KOMPRESSZORT.
- NE HAGYJA TŰZ KÖZELÉBEN.

2. ÚTMUTATÓ A CSÓNAK FELFÚJÁSÁHOZ

2.1 Campinggaz® / Coleman® pumpa* segítségével

- Nyissa ki a szelepet (A).
- A külső dugó segítségével húzza ki a szelepet (B).
- A szivattyú tömlőjét óvatos csavarással erősítse a termék szelepeire. Kapcsolja be a pumpát (C).
- A felfújás végén zárja le a szelepet és a pumpa tömlőjével nyomja be a csónakba. Az adapter tömlőjét lassú mozdulattal fordítsa el jobbra, a pumpát kapcsolja le a szelepről, közben a dugaszt tartsa a kezében (D).
- Zárja le a külső dugaszt. A szelep magába záródik (E).

2.2 Lábi pumpa* vagy egyéb pumpa segítségével

Fontos figyelmeztetés: A hatékony pumpálás érdekében a tömlőt megfelelően erősítse a szelepre.

- A pumpálást megelőzően nyissa ki a külső dugaszt és húzza ki a szelepet (B).
- A pumpa tömlőjét erősítse a kihúzott szelepre és indítsa be a pumpát (D).
- A szelep bezárása: A pumpa segítségével nyomja be a szelepet, ez a külső dugasz bezáródását idézi elő. Kapcsolja le a pumpát a szelepről és zárja le a külső dugaszt (E).

* Megjegyzés: a pumpa külön vásárolható meg.

2.3 Amennyiben Comfort Bed Double Coleman® matracot vásárolt / Maxi Comfort Bed Double Coleman®

Egy kétrétegű, szabadalmaztatott matracról van szó, a két rész növeli a komfortérzetet. A matrac mindkét részét fújja fel a két szelep segítségével.

3. ÚTMUTATÓ A CSÓNAK LEERESZTÉSÉHEZ

3.1 Campinggaz® / Coleman® pumpa* segítségével (F)

- A pumpa tömlőjét erősítse a pumpa másik végére.
- Végezze el a felfújásnál leírt lépéseket. A levegő gyorsan távozik a csónakból.

3.2 Pumpa használata nélkül* (B)

- A csónak leeresztéséhez nyissa fel a külső dugót és húzza ki a szelepet, a levegő szabadon távozik.
- A leeresztés után zárja le a külső dugót.

4. A QUICKBED™ CAMPINGAZ® KONVERTIBILIS MATRAC KEZELÉSI UTASÍTÁSA

4.1 Kapcsolja össze a széleket:

A kétszemélyes felfújható matracot (I) a két egyszemélyes matrac összekapcsolásával alakíthatja ki a matracok oldalán található cipzár segítségével (H).

4.2 Összerakni és rögzíteni:

A kettős magasságú egyszemélyes matracot (K) a kétszemélyes matrac kettős összehajtásával alakíthatja ki, a két matracon található műanyag ékeket (a beépített szalagok végén) a másik matrac rögzítőjébe kell helyezni (L).

5. A FELFÚJHATÓ MATRAC KARBANTARTÁSA

- Mielőtt a termékből tárolás előtt kiengedi a levegőt, győződjön meg arról, hogy teljesen száraz és tiszta-e.
- A terméket csak vízzel és finom szappannal tisztítsa. Sose használjon koncentrált tisztítószerrel!
- A kiszereles javító készletet tartalmaz - a kisebb lyukak és horzsolások gyors és egyszerű javításához.

Kínában készült

RU Инструкция по использованию Airbed Single / Double

ВАЖНАЯ ИНФОРМАЦИЯ

- ПЕРЕД ИСПОЛЬЗОВАНИЕМ ВНИМАТЕЛЬНО ПРОЧИТАТЬ ИНСТРУКЦИЮ.
- СНЯТЬ КРАСНУЮ ТРУБКУ, РАСПОЛОЖЕННУЮ НА МЕСТЕ СОЕДИНЕНИЯ С ВНЕШНЕЙ ПРОБКОЙ. ОНА НУЖНА ТОЛЬКО ДЛЯ ОТГРУЗОЧНЫХ РАБОТ ДЕРЖИТЕ ВНЕ ДОСЯГАЕМОСТИ ДЕТЕЙ.
- СЛЕДИТЕ ЗА ТЕМ, ЧТОБЫ НАДУВНЫЕ ИЗДЕЛИЯ НЕ КОНТАКТИРОВАЛИ С ОСТРЫМИ, ЗАОСТРЕННЫМИ ПРЕДМЕТАМИ, КОТОРЫЕ МОГУТ ПРОКОЛОТЬ ПЛАСТИКОВЫЙ МАТЕРИАЛ.
- НАПОЛНЯЙТЕ ТОЛЬКО ХОЛОДНЫМ ВОЗДУХОМ. НИКОГДА НЕ ИСПОЛЬЗУЙТЕ ДЛЯ НАДУВАНИЯ ФЕН, ЭТО МОЖЕТ ПРИВЕСТИ К РАСПЛАВЛЕНИЮ.
- НЕ ПЕРЕНАКАЧИВАЙТЕ. РАЗРЫВ ИЗДЕЛИЯ МОЖЕТ НАНЕСТИ СЕРЬЕЗНУЮ ТРАВМУ.
- НАКАЧИВАЙТЕ ДО ТЕХ ПОР, ПОКА БОЛЬШАЯ ЧАСТЬ СКЛАДОК В МАТЕРИАЛЕ НЕ РАСПРАВИТСЯ, И КРОВАТЬ СТАНЕТ ТВЕРДОЙ.

О п в с н о: Этот надувной матрас не подходит для детей в возрасте до 3 лет или для людей, которым нужна помощь.

Предостережение: Температура воздуха и погода влияют на давление воздуха в надувных изделиях. В холодную погоду ваша надувная кровать потеряет некоторое давление, потому что воздух будет сжиматься. Если это случится, вы, возможно, захотите поднадуть кровать для улучшения свойств вашей надувной кровати. Однако в жаркую погоду воздух расширится. Вы должны немного сдуть кровать, чтобы избежать разрыва из-за излишнего давления. Ваша кровать не должна подвергаться экстремальным температурным режимам (нагреву или охлаждению).

1. ПРЕДУПРЕЖДЕНИЕ

- НЕ ИСПОЛЬЗУЙТЕ ЭТУ НАДУВНУЮ КРОВАТЬ КАК ПЛОТ ИЛИ ЛОДКУ.
- НЕ НАДУВАЙТЕ ВОЗДУШНЫМ КОМПРЕССОРОМ
- ДЕРЖИТЕ ВДАЛИ ОТ ОГНЯ.

2. ИНСТРУКЦИЯ ПО НАКАЧИВАНИЮ

2.1 Для накачивания насосом* Campingaz® / Coleman®

- Откройте клапан (A).
- Потяните за внешнюю пробку и вытяните клапан наружу (B).
- Присоедините сопло адаптера насоса к клапану надувной кровати, легко поворачивая первый. Включите насос для надувания (C).
- Когда кровать полностью заполнится воздухом, закройте клапан, аккуратно вдавив его соплом насоса вовнутрь. Слегка поверните втулку адаптера направо и выньте насос из клапана (D).
- Закройте внешнюю пробку. Клапан должен быть углублен (E).

2.2 Для накачивания ножным насосом* или другим устройством для накачивания

Важно: Сопло должно плотно входить в удлиненный клапан для достижения хороших результатов накачивания.

- Для начала накачивания потяните за внешнюю пробку и вытяните клапан наружу (B).
- Присоедините сопло адаптера насоса к клапану надувной кровати и включите насос для надувания (D).
- Чтобы закрыть клапан: Вдавите клапан вовнутрь соплом насоса, пока он не будет утоплен, внутренняя пробка закроет клапан. Выньте насос из клапана и закройте внешнюю пробку.
- Клапан должен быть углублен (E).

* *Примечание:* Насос продается отдельно.

2.3 Если вы купили двойную кровать Coleman® Комфорт / Coleman® Maxi Комфорт Bed Double

Эта надувная кровать запатентована как двойная надувная кровать с двумя различными камерами. Для накачивания вашей кровати надувайте две камеры по отдельности.

3. ИНСТРУКЦИЯ ПО СДУТИЮ КРОВАТИ

3.1 Используя насос* Campingaz® / Coleman® (F)

- Перенесите сопло адаптера на другой конец насоса для выпуска воздуха. Повторите те же действия, что и для накачивания. Это очень быстро откачает воздух.

3.2 Без использования насоса* (B)

- Для выкачивания воздуха потяните внешнюю пробку и вытащите клапан наружу, чтобы вышел воздух.
- Когда весь воздух выйдет, закройте пробку.

4. ИНСТРУКЦИЯ ДЛЯ CONVERTIBLE QUICKBED™ CAMPINGAZ®

4.1 Застегивание на молнию

Чтобы сделать двуспальный надувной матрас (I), пристегните молнией (H), расположенной сбоку каждого матраса, оба односпальных матраса один к другому.

4.2 Сложить и закрепить

Сложите двуспальный матрас пополам (J), чтобы сделать односпальный матрас (K). Затем закрепите оба матраса вместе, вставив пластиковые наконечники, расположенные на концахшитых ремней (L) в соответствующие пазы другого матраса.

5. УХОД ЗА ВАШЕЙ НАДУВНОЙ КРОВАТЬЮ

- Перед сдутием и хранением, удостоверьтесь, что изделие полностью сухое и чистое.
- Мойте изделие только мягким мылом и водой. Не используйте никакие сильные моющие средства.
- Ремонтный набор прилагается - Небольшие отверстия и царапины могут быть легко устранены.

Сделано в Китае

IMPORTANT

- CITIȚI CU ATENȚIE ACEASTĂ NOTĂ ÎNAINTE DE UTILIZARE.
- SCOATEȚI TUBUL ROȘU SITUAT PE ȘARNIERA CAPACULUI EXTERIOR. NU-L LĂSAȚI LA ÎNDEMÂNA COPIILOR.
- EVITAȚI CONTACTUL SALTELEI VOASTRE CU OBIECTE CARE O POT TĂIA SAU CU OBIECTE ASCUȚITE CARE O POT GĂURI.
- UMLEȚI-O NUMAI CU AER RECE. NU FOLOSIȚI NICIODATĂ UN APARAT PENTRU USCAREA PĂRULUI PENTRU A UMFLA SALTEAUA, CEEA CE AR PUTEA PROVOCA TOPIREA PRODUSULUI.
- NU O UMFLAȚI EXCESIV. EXPLOZIILE POT PROVOCA RĂNIRI GRAVE. UMFLAȚI SALTEAUA PÂNĂ CÂND CUTELE DISPAR ȘI PÂNĂ CÂND SALTEAUA DEVINE DESTUL DE TARE.

Pericol: Această saltea gonflabilă nu este potrivită pentru copiii cu vârsta sub 3 ani, nici pentru persoanele care necesită asistență.

Atenție: temperatura mediului înconjurător și clima influențează presiunea aerului din produsul gonflabil. La o temperatură scăzută a mediului înconjurător, salteaua voastră va pierde din presiune datorită contracției aerului.

În acest caz, puteți introduce încă puțin aer pentru a îmbunătăți performanțele saltelei voastre. Totuși, la o temperatură ridicată a mediului înconjurător, aerul se va dilata. Va trebui să lăsați să iasă puțin aer pentru a evita posibilitatea ca salteaua să facă explozie din cauza presiunii excesive.

Evitați să expuneți salteaua voastră la temperaturi extreme (cald sau frig).

1. AVERTIZĂRI

- ATENȚIE! UTILIZAREA CA AMBARCAȚIUNE ESTE PE RĂSPUNDEREA UTILIZATORILOR.
- NU O UMFLAȚI CU AJUTORUL UNUI COMPRESOR.
- FERIȚI-O DE FOC.

2. INSTRUCȚIUNI DE UMFLARE**2.1 Cu o pompă * Campingaz® / Coleman®**

- Deschideți valva (A).
- Scoateți capacul exterior pentru a face să iasă valva (B).
- Fixați racordul pompei la valva saltelei rotindu-l ușor. Porniți pompa (C).
- Când ați terminat de umflat salteaua, închideți valva împingând-o spre interior cu ajutorul racordului pompei.
- Rotiți ușor mânerul adaptorului spre dreapta, scoateți pompa din valvă menținând în același timp închiderea (D).
- Închideți capacul exterior.
- În acest moment valva trebuie să fie băgată înăuntru (E).

2.2 Cu o pompă * de picior sau alt dispozitiv de umflare

Important: pentru o umflare reușită, racordul trebuie să se potrivească cu valva.

- Pentru a începe umflarea, deschideți capacul exterior apoi trageți valva (B).
- Introduceți racordul pompei în valva trasă în afară apoi puneți în funcțiune pompa (D).
- Pentru a închide valva: Împingeți-o cu ajutorul pompei până când valva intră înăuntru producând închiderea capacului interior.

Scoateți pompa și închideți capacul exterior (E).

* Notă: pompa se vinde separat.

2.3 Dacă ați cumpărat saltele Comfort Bed Double Coleman® / Maxi Comfort Bed Double Coleman®

Este o saltea de două locuri brevetată prevăzută cu două compartimente pentru confortul vostru. Pentru a umfla saltelele voastre, umflați cele două compartimente cu ajutorul celor două valve.

3. INSTRUCȚIUNI PRIVIND DEZUMFLAREA**3.1 Cu pompa * Campingaz® / Coleman® (F)**

- Scoateți racordul capului de umflare și introduceți-l în celălalt capăt.
- Repetați aceleași etape ca la umflare. Acest lucru va face ca aerul să iasă rapid.

3.2 Fără a folosi o pompă * (B)

- Pentru dezumflare, deschideți capacul exterior, apoi trageți valva pentru a permite aerului să iasă.
- După terminarea dezumflării închideți capacul.

4. INSTRUCȚIUNI PENTRU QUICKBED™ CAMPINGAZ® CONVERTIBIL**4.1 Îmbinarea**

Pentru a obține o saltea gonflabilă cu 2 locuri (I), îmbinați cele două saltele simple cu ajutorul fermoarului care se află pe părțile laterale ale fiecărei salte. (H).

4.2 Plierea și fixarea

Pentru a obține o saltea de 1 loc cu înălțime dublă (K), îndoiiți salteaua dublă (J) și fixați cele două saltele împreună introducând elementele de fixare din plastic (situat pe extremitatea benzilor incluse) în găurile prevăzute pe salteaua opusă (L).

5. ÎNTREȚINEREA SALTELEI GONFLABILE

- Asigurați-vă că produsul este complet uscat și curat înainte de a-l dezumfla și a-l strânge.
- Curățați produsul numai cu apă și săpun moale. Nu folosiți detergent concentrat.
- Kit de reparare inclus. Găurile de mică dimensiune și zgârieturile superficiale pot fi ușor reparate.

Fabricat în China

ΣΗΜΑΝΤΙΚΟ

- ΔΙΑΒΑΣΤΕ ΠΡΟΣΕΚΤΙΚΑ ΤΙΣ ΟΔΗΓΙΕΣ ΠΡΙΝ ΤΗ ΧΡΗΣΗ.
- ΒΓΑΛΤΕ ΤΟΝ ΚΟΚΚΙΝΟ ΣΩΛΗΝΑ ΠΟΥ ΒΡΙΣΚΕΤΑΙ ΠΑΝΩ ΣΤΟ ΣΗΜΕΙΟ ΕΝΩΣΗΣ ΤΟΥ ΕΞΩΤΕΡΙΚΟΥ ΠΩΜΑΤΟΣ. ΚΡΑΤΗΣΤΕ ΣΕ ΑΠΟΣΤΑΣΗ ΤΑ ΠΑΙΔΙΑ.
- ΑΠΟΦΥΓΕΤΕ ΤΗΝ ΕΠΑΦΗ ΤΟΥ ΣΤΡΩΜΑΤΟΣ ΜΕ ΚΟΦΤΕΡΑ ΕΡΓΑΛΕΙΑ Ή ΜΕ ΜΥΤΕΡΑ ΑΝΤΙΚΕΙΜΕΝΑ ΠΟΥ ΘΑ ΜΠΟΡΟΥΣΑΝ ΝΑ ΤΟ ΤΡΥΠΗΣΟΥΝ.
- ΦΟΥΣΚΩΣΤΕ ΑΠΟΚΛΕΙΣΤΙΚΑ ΜΕ ΚΡΥΟ ΑΕΡΑ ΜΗ ΧΡΗΣΙΜΟΠΟΙΕΙΤΕ ΠΟΤΕ ΠΙΣΤΟΛΑΚΙ ΜΑΛΛΙΩΝ ΓΙΑ ΤΟ ΦΟΥΣΚΩΜΑ, ΚΑΘΩΣ ΑΥΤΟ ΘΑ ΜΠΟΡΟΥΣΕ ΝΑ ΛΙΩΣΕΙ ΤΟΝ ΕΞΟΠΛΙΣΜΟ.
- ΜΗΝ ΤΟ ΦΟΥΣΚΩΝΕΤΕ ΥΠΕΡΒΟΛΙΚΑ. ΟΙ ΕΚΡΗΞΕΙΣ ΜΠΟΡΟΥΝ ΝΑ ΠΡΟΚΑΛΕΣΟΥΝ ΣΟΒΑΡΑ ΤΡΑΥΜΑΤΑ. ΦΟΥΣΚΩΣΤΕ ΤΟ ΣΤΡΩΜΑ ΜΕΧΡΙΣ ΟΤΟΥ ΝΑ ΕΞΑΦΑΝΙΣΤΟΥΝ ΟΙ ΠΤΥΧΕΣ ΚΑΙ ΜΕΧΡΙ ΤΟ ΣΤΡΩΜΑ ΝΑ ΓΙΝΕΙ ΣΤΑΘΕΡΟ.

Κίνδυνος: Αυτό το φουσκωτό στρώμα δεν είναι κατάλληλο για παιδιά κάτω των 3 ετών ή για άτομα που χρειάζονται βοήθεια.

Προσοχή: η θερμοκρασία περιβάλλοντος και το κλίμα επηρεάζουν την πίεση του αέρα μέσα σε φουσκωτό εξοπλισμό. Σε χαμηλή θερμοκρασία περιβάλλοντος, το στρώμα σας θα χάσει πίεση εξαιτίας της συστολής του αέρα. Σε αυτή την περίπτωση, θα μπορούσατε να προσθέσετε λίγο αέρα με σκοπό να βελτιώσετε την απόδοση του στρώματός σας. Πάντως, σε υψηλή θερμοκρασία περιβάλλοντος, ο αέρας θα διασταλεί. Θα πρέπει να αφήσετε να φύγει λίγος αέρας για να αποφύγετε το σκάσιμο του στρώματος εξαιτίας υπερβολικής πίεσης.

Αποφύγετε να εκθέτετε το στρώμα σας σε ακραίες θερμοκρασίες (ζέστη ή κρύο).

1. ΠΡΟΕΙΔΟΠΟΙΗΣΕΙΣ

- ΠΡΟΣΟΧΗ! Η ΧΡΗΣΗ ΤΟΥ ΩΣ ΜΕΣΟ ΠΛΕΥΣΗΣ ΕΝΕΧΕΙ ΚΙΝΔΥΝΟ ΓΙΑ ΤΟΥΣ ΧΡΗΣΤΕΣ.
- ΜΗ ΦΟΥΣΚΩΝΕΤΕ ΜΕ ΤΗ ΒΟΗΘΕΙΑ ΣΥΜΠΙΕΣΤΗ.
- ΚΡΑΤΗΣΤΕ ΤΟ ΜΑΚΡΙΑ ΑΠΟ ΦΩΤΙΑ.

2. ΟΔΗΓΙΕΣ ΦΟΥΣΚΩΜΑΤΟΣ**2.1 Με μία αντλία Campingaz®/ Coleman®**

- Ανοίξτε τη βαλβίδα **(A)**.
- Τραβήξτε το εξωτερικό πώμα για να βγάλετε τη βαλβίδα **(B)**.
- Συνδέστε το ακροφύσιο της αντλίας στη βαλβίδα του στρώματος στρέφοντας το απαλά. Βάλτε μπρος την αντλία **(C)**.
- Στο τέλος του φουσκώματος, ξανακλείστε τη βαλβίδα πιέζοντας προς τα μέσα με το ακροφύσιο της αντλίας. Στρέψτε την λαβή του μετατροπέα απαλά προς τα δεξιά, ξαναβγάλτε την αντλία από την βαλβίδα ενώ την κρατάτε κλειστή **(D)**.
- Κλείστε το εξωτερικό πώμα.
- Η βαλβίδα πρέπει να συμπιεστεί **(E)**.

2.2 Με ποδοκίνητη αντλία ή άλλη τρόμπα

Σημαντικό: για ένα επιτυχημένο φούσκωμα, το ακροφύσιο πρέπει να προσαρμόζεται άνετα μέσα στη βαλβίδα.

- Για να αρχίσετε το φούσκωμα, ανοίξτε το εξωτερικό πώμα και τεντώστε τη βαλβίδα **(B)**.
- Εισάγετε το ακροφύσιο της αντλίας μέσα στην τεντωμένη βαλβίδα, στη συνέχεια βάλτε σε λειτουργία την αντλία **(D)**.
- Για να κλείσετε την βαλβίδα: Πιέστε με τη βοήθεια της αντλίας μέχρις ότου η βαλβίδα να βυθιστεί προκαλώντας το κλείσιμο του εσωτερικού πώματος.
- Βγάλτε την αντλία και κλείστε το εξωτερικό πώμα **(E)**.

* Σημείωση: η αντλία πωλείται ξεχωριστά.

2.3 Εάν έχετε αγοράσει το στρώμα Άνετο Διπλό Κρεβάτι Coleman® / Maxi Άνετο Διπλό Κρεβάτι Coleman®

Αυτό είναι ένα στρώμα δύο θέσεων με πατέντα ένωσης δύο τμημάτων για την άνεσή σας. Για να φουσκώσετε το στρώμα σας, φουσκώστε τα δύο τμήματα με τη βοήθεια των δύο βαλβίδων.

3. ΟΔΗΓΙΕΣ ΞΕΦΟΥΣΚΩΜΑΤΟΣ**3.1 Με την αντλία* Campingaz® / Coleman® (F)**

- Βγάλτε το ακροφύσιο της μίας πλευράς του υποδοχέα φουσκώματος και εισάγετέ την στην άλλη πλευρά.
- Επαναλάβετε τα ίδια βήματα με αυτά του φουσκώματος. Αυτό θα προκαλέσει την γρήγορη έξοδο του αέρα.

3.2 Χωρίς την χρήση μιας αντλίας * (B)

- Για να ξεφουσκώσετε, ανοίξτε το εξωτερικό πώμα μετά τεντώστε τη βαλβίδα και αφήστε τον αέρα να φύγει. Μόλις τελειώσει το ξεφούσκωμα, ξανακλείστε το πώμα.

4. ΟΔΗΓΙΕΣ ΓΙΑ ΤΟ CONVERTIBLE QUICKBED™ CAMPINGAZ®**4.1 Συνδέστε**

Για να αποκτήσετε ένα φουσκωτό στρώμα 2 θέσεων **(I)**, συνδέστε τα δύο απλά στρώματα με τη βοήθεια του φερμουάρ που βρίσκεται στο ακροφύσιο του κάθε στρώματος **(H)**.

4.2 Διπλώστε και τοποθετήστε

Για να αποκτήσετε ένα στρώμα 1 θέσης διπλού ύψους **(K)**, διπλώστε στα δύο το διπλό στρώμα **(J)** και τοποθετήστε τα δύο στρώματα μαζί σφηνώνοντας τις πλαστικές άκρες (στο άκρο των ενσωματωμένων λουριών) μέσα στους υποδοχείς του άλλου στρώματος **(L)**.

5. Η ΔΙΑΤΗΡΗΣΗ ΤΟΥ ΦΟΥΣΚΩΜΕΝΟΥ ΣΤΡΩΜΑΤΟΣ ΣΑΣ

- Βεβαιωθείτε ότι το προϊόν είναι απόλυτα στεγνό και καθαρό πριν το ξεφουσκώσετε και το τακτοποιήσετε.
- Καθαρίστε το προϊόν μόνο με νερό και απαλό σαπούνι. Μην χρησιμοποιείτε συμπυκνωμένο απορρυπαντικό.
- Παρέχονται εργαλεία επισκευής. Οι τρύπες μικρού μεγέθους και οι γρατσουνιές μπορούν εύκολα να επισκευαστούν.

Κατασκευάζεται στην Κίνα

ÖNEMLİ

- KULLANIM ÖNCESİNDE BU KILAVUZU DİKKATLİ BİR ŞEKİLDE OKUYUN.
- DIŞ TİPANIN MENTEŞESİ ÜZERİNDEKİ KIRMIZI TÜPÜ ÇIKARIN. ÇOCUKLARDAN UZAK TUTUN.
- YATAĞINIZI DELİNMESİNE NEDEN OLABİLECEK KESİCİ VEYA SİVRİ UÇLU NESNELERDEN UZAK TUTUN.
- SADECE SOĞUK HAVA KULLANIN. YATAĞINIZI ŞİŞİRMEK İÇİN ASLA FÖN MAKİNESİ KULLANMAYIN ; ÜRÜNÜN ERİMESİNE NEDEN OLABİLİRSİNİZ.
- YATAĞI KAPASİTESİ ÜZERİNDE ŞİŞİRMEYİN. YATAK, PATLAMASI HALİNDE CİDDİ YARALANMALAR NEDEN OLABİLİR. YATAĞI SERTLEŞİNCEYE VE KAT KISIMLARI KAYBOLUNCAYA DEK ŞİŞİRİN.

Tehlike: Bu hava yatağı 3 yaşından küçük çocuklar ve yardıma ihtiyaç duyan kişiler için uygun değildir.

Dikkat : Ortam ısı ve mevsim koşulları şişirilebilir nesnelere hava basınç değerleri üzerinde etkili olabilmektedir. Düşük hava sıcaklığında havanın hacim kaybına bağlı olarak, yatağınız basınç kaybına uğrayacaktır. Bu durumda yatağınızın performansını iyileştirmek amacıyla bir miktar hava ekleyebilirsiniz.

Bununla birlikte sıcak ortamlarda hava genleşecektir. Aşırı basınç nedeniyle yatağınızın patlamaması için, bir miktar hava boşaltmanız gerekecektir.

Yatağınızı aşırı soğuk ve sıcak ortamlara maruz bırakmayın..

1. UYARILAR

- DİKKAT! ŞİŞME YATAĞIN DENİZ VEYA HAVUZDA SU YATAĞI OLARAK KULLANIMI TEHLİKELİDİR, KULLANICILAR AÇISINDAN CİDDİ SONUÇLAR YARATABİLİR.
- YATAĞINIZI KOMPRESÖR KULLANARAK ŞİŞİRMEYİN.
- ATEŞTEN UZAK TUTUN.

2. ŞİŞİRME TALİMATI

2.1 * Campingaz® / Coleman® pompası ile

- Vanayı açın (A) .
- Vanayı çıkarmak için dış tıpayı çekin (B) .
- Pompanın ucunu hafifçe döndürerek yatağın vanasına takın. Pompayı çalıştırın (C).
- Şişirme işlemi sonunda, vanayı pompa ucu ile içe doğru iterek kapatın.
- Adaptörün kolunu hafifçe sağa doğru çevirin, bir yandan ağır kısmını tutarak vanayı pompadan çekin. (D).
- Dış tıpayı takın
- Vana içeri girecektir (E).

2.2 Ayaklı pompa* veya diğer yüksek kapasiteli şişiricilerle şişirme

Önemli: Başarılı bir şişirme işlemi için, pompanın uç kısmının vanaya uygun olması gerekmektedir.

- Şişirme işlemine başlamak için, dış tıpayı çıkarın ve vanayı dışarı doğru çekin (B).
- Dışarı çıkan vana içine pompa ağzını yerleştirin ve pompayı çalıştırın (D).
- Vanayı kapatmak için: Vanayı, iç tıpanın kapanmasını sağlayacak şekilde pompa ucu ile içe doğru itin. Pompayı çıkarın ve dış tıpayı takın (E).

* Not : Pompa ayrı olarak satılmaktadır

2.3 Comfort Bed Double Coleman® / Maxi Comfort Bed Double Coleman® yatak satın aldıysanız

Bu yatak, konforunuz için iki bölüm şeklinde tasarlanmış, tescilli, çift kişilik bir yataktır. Yatak, iki ayrı bölüm halinde iki ayrı vanadan şişirilir.

3. SÖNDÜRME TALİMATI

3.1 * Campingaz® / Coleman® (F) pompa ile

- Tıpayı şişirme ucundan çıkarıp, diğer uca takın.
- Şişirme işleminde belirtilen basamakları tekrarlayın. Böylelikle hava kolay bir şekilde tahliye edilecektir.

3.2 Pompa kullanmadan* (B)

- Yatağı söndürmek için dış tıpayı çıkarın ve ardından havanın tahliyesi için vanayı dışa doğru çekin.
- Hava tahliyesi sona erdiğinde, tıpayı yeniden takın.

4. CONVERTIBLE QUICKBED™ CAMPINGAZ® İLİŞKİN TALİMAT

4.1 Bağlama

2 kişilik bir yatak elde etmek amacıyla (I), iki tekli yatak kenarlarında bulunan fermuarlar aracılığıyla birbirlerine bağlanabilirler (H).

4.2 Katlama ve Sabitleme

Çift katlı tek kişilik yatak elde etmek amacıyla (K), çift kişilik yatağı (J) ikiye katlayabilir ve (entegre kayışların uç kısımlarında bulunan) plastik uçları karşılıklıya denk gelen yuvalara geçirerek sabitleyebilirsiniz (L).

5. ŞİŞME YATAĞIN BAKIMI

- Yatağı söndürüp, yerleştirmeden önce, yatağın kuru ve temiz olduğundan emin olun.
- Ürünü sadece su ve yumuşak sabun ile temizleyin. Konsantre deterjan kullanmayın.
- Onarım kiti ürün ile birlikte verilmektedir. Küçük çaptaki delikler ve sıyrıklar kolaylıkla tamir edilebilir.

Çin'de üretilmiştir

تنبيه مهم

- يرجى قراءة كتيب التعليمات جيداً قبل استخدام المنتج.
- انزع الأنبوب الأحمر الموجود على مفصلة السدادة الخارجية. أبقه بعيداً عن متناول الأطفال.
- تجنب تعريض فراشك لأدوات حادة ومدببة قد تؤدي إلى ثقبه.
- املاً الفراش بهواء بارد فقط.
- لا تستخدم أبداً مجفف الشعر لنفخ الفراش، قد يؤدي ذلك إلى ذوبان المنتج.
- لا تنفخ الفراش أكثر مما ينبغي.
- يمكن لانفجار الفراش أن يؤدي إلى إصابات خطيرة.
- انفخ الفراش إلى أن تختفي التجاعيد ويصبح صلباً.

خطر: هذا السرير الهوائي غير مناسب للأطفال دون سن 3 سنوات، ولا لأي شخص يحتاج إلى المساعدة.

يرجى الانتباه: حرارة الجو والمناخ المحيط يؤثران على ضغط الهواء داخل المنتجات القابلة للنفخ. في الطقس البارد ينخفض ضغط الهواء داخل فراشك بسبب تقلص الهواء. في هذه الحالة يمكنك إضافة الهواء للحصول على أفضل أداء لفراشك. أما في ظل حرارة مرتفعة، فإن الهواء يتمدد. وفي هذه الحالة عليك تفريغ بعض الهواء لتجنب انفجار الفراش بسبب الضغط الزائد. تجنب تعريض الفراش لدرجات حرارة قصوى (مرتفعة كانت أم منخفضة).

1. تنبيه

- يرجى الانتباه! استخدام المنتج للعوام في الماء ينطوي على مخاطر تقع على عاتق المستخدم.
- لا تنفخ المنتج باستخدام ضاغط هواء.
- لا تعرض المنتج إلى النار.

2. تعليمات النفخ

2.1 باستخدام مضخة* Coleman® أو Campigaz®

- افتح الصمام. (الشكل A)
- اسحب السدادة الخارجية لإخراج الصمام. (الشكل B)
- قم بوصل فوهة المضخة بصمام الفراش بفتلها بحذر. ثم قم بتشغيل المضخة (الشكل C).
- عند الانتهاء من عملية النفخ، قم بإغلاق الصمام بدفع فوهة المضخة باتجاه داخل الفراش.
- قم بقتل أنبوب وصل المضخة باتجاه اليمين، وافصل المضخة عن الصمام مع الإبقاء على الصمام مغلقاً (الشكل D).
- أغلق السدادة الخارجية.
- يجب أن يبقى الصمام داخل الفراش.

2.2 باستخدام مضخة* تعمل بالقدم أو باستخدام منفخ آخر

- **تنبيه:** لإجراء عملية نفخ ناجحة، يجب أن تدخل فوهة المضخة بإحكام داخل الصمام.
- لبدء عملية النفخ، قم بفتح السدادة الخارجية ثم اسحب الصمام (الشكل B).
- قم بإدخال فوهة المضخة في الصمام ثم قم بتشغيل المضخة (الشكل D).
- لإغلاق الصمام، قم بدفعه باستخدام المضخة إلى أن يصبح داخل الفراش ويغلق بالتالي السدادة الداخلية.
- أبعد المضخة وأغلق السدادة الخارجية (الشكل E).

*ملاحظة: تباع المضخة على حدة.

2.3 في حال شراء أحد طرازي الفراش Comfort Bed Double Coleman® أو Maxi Comfort Bed Double Coleman®

هذا الطراز المسجل تجارياً من الفراش هو فراش مزدوج مصمم لتأمين راحة أكبر. لنفخ الفراش، قم بفتح الجزئين باستخدام الصمامين الموجودين على كل منهما.

3. تعليمات التفريغ من الهواء

3.1 باستخدام مضخة* Coleman® / Campingaz® (الشكل F)

- انزع أنبوب المضخة من طرف النفخ ثم أعد وصله بطرف المضخة الأخر.
- كرر خطوات عملية النفخ. سيؤدي ذلك إلى تفريغ سريع للهواء.

3.2 دون استخدام مضخة* (الشكل B)

- لتفريغ الهواء، قم بفتح السدادة الخارجية ثم اسحب الصمام للسماح للهواء بالخروج.
- بعد انتهاء عملية تفريغ الهواء، أعد إغلاق السدادة.

4. تعليمات استخدام CONVERTIBLE QUICKBED™ CAMPINGAZ®

4.1 طريقة الربط

للحصول على فراش مزدوج قابل للنفخ (الشكل I)، قم بربط فراشين منفردين بواسطة السحاب الموجود على طرف كل فراش (الشكل H).

4.2 التثبيت والتثبيت

للحصول على فراش منفرد بارتفاع مضاعف (الشكل K)، قم بثني الجزئين المكونين للفراش المزدوج (الشكل L) والصقهما معاً بتثبيت الوصلتين البلاستيكيتين (الموجودتين على طرف الشريطين المدمجين بالفراش) في المكان المخصص على الفراش المقابل (الشكل L).

5. الحفاظ على فراشك القابل للنفخ

- احرص على أن يكون المنتج جافاً تماماً ونظيفاً قبل إفراغه من الهواء وتوضيبه.
- نظف المنتج فقط باستخدام الماء والصابون. لا تستخدم مسحوق الغسيل المركز.
- المنتج مزود بعدة للصيانة. يمكن إصلاح الثقوب والشقوق الصغيرة بسهولة.

صنع في الصين

APPLICATION DES GAZ
219, Route de Brignais - BP 55
69563 Saint Genis Laval – France

www.coleman.eu
www.campingaz.com