

Webvision

Dual Lens Screen Endoscope (Model:P50)



Handleiding

Inhoudsopgave

Welkom	1
Veiligheidswaarschuwing	2
Kenmerken	2
Toepassingen	3
In de verpakking	3
Product tekening	4
Functie uitleg	5
Specificaties	5
Ingebruikname camera	6
Probleemoplossingen	7
Conformiteitsverklaring	8
Garantie	9



Welkom

Lees voor gebruik de handleiding zorgvuldig door. Dit product is een handig apparaat voorzien van verschillende functies zoals real-time videoweergave, video-opname en foto-opname. Geschikt voor gebruik in krappe ruimtes en ruimtes die niet met het blote oog kunnen worden waargenomen. Ideaal voor bijvoorbeeld: Autoreparatie, rioolinspectie, onderhoud en meer.

VEILIGHEIDSWAARSCHUWING

WAARSCHUWING! Lees en begrijp alle instructies.

Het niet opvolgen van alle onderstaande instructies kan leiden tot elektrische schokken, brand, en/of ernstig persoonlijk letsel.

KENMERKEN

1. 4,5-inch LCD-kleurenscherm voor real-time weergave van inspecties.
2. De resolutie van de camera aan de voorkant en de camera aan de zijkant zijn tot 1080P goed voor beeldopname en video-opname.
3. 360 Graden beeld rotatie.
4. TF-kaart kan worden geïnstalleerd om beelden en bestanden op te slaan.
5. Hooggevoelige waterdichte cameraleens met een diameter van 8,0 mm met duidelijke beeldkwaliteit geschikt voor verschillende werkomgevingen.
6. Speciale technologie met een brandpuntsafstand van 5 cm-500 cm.
7. Instelbare ledverlichting 8 kleine leds + 1 grote led.
8. IP68 Waterbestendig (alleen de lens)
9. 2600 mAh batterijcapaciteit, 5 uur werktijd.



Video



Take Photo



HD Pixels



TF Card



Rotate



LED Light



IP68



USB

TOEPASSINGEN

1. Rioolbuis/waterleiding inspectie handig om verstoppingen of schade op te sporen.
2. Scheepsbouw: Wordt gebruikt om ketels, stoomturbines, dieselmotoren, pijpleidingen te inspecteren.
3. Auto of machine industrie: Wordt gebruikt om onderdelen snel en gemakkelijk te controleren op scheuren of slijtage zoals versnellingsbakken of hydraulische systemen.
4. Elektra: Handig om de bedrading op de moeilijk bereikbare plekken van het apparaat te controleren op beschadiging.

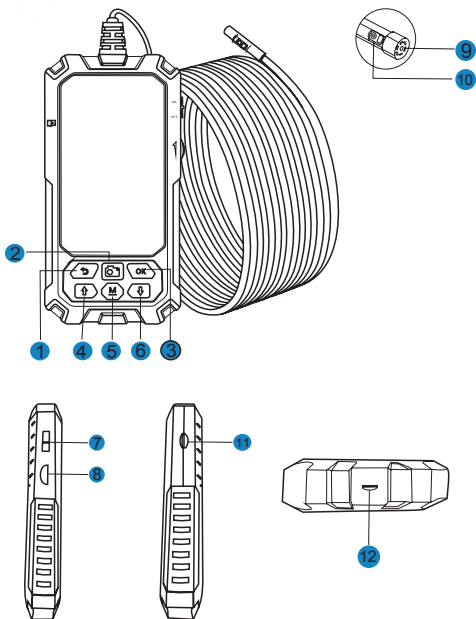
IN DE VERPAKKING

1. Inspectiecamera met dubbele lens
2. Handleiding
3. Oplaadkabel
4. Accessoires - haken, magneten



PRODUCT TEKENING

Naam en functie van het onderdeel



1. Menu / terug
2. Foto/Video maken
3. OK
4. Omhoog / Inzoomen
5. Schakelen van dubbele lens en Enkele lens

6. Omlaag / Roteren
7. Aan of uit
8. Led instellen
9. Voorkant lens
10. Zij lens
11. TF/SD kaart ingang
12. Oplaadpoort

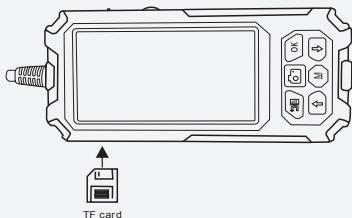
FUNCTIE UITLEG

1. Openen Menu / Terug knop
2. Fototoets: kort indrukken om een foto te nemen, lang indrukken om de video te starten, vervolgens eenmaal kort indrukken om te stoppen.
3. OK knop om te bevestigen
4. Omhoog knop om menu te besturen / Zoom knop elke keer als je het indrukt zoomt de lens in of uit
5. Modusschakelknop voorkant lens/zij lens
6. Omlaag knop om menu te besturen / Beeld draaien als je deze herhaaldelijk indrukt
7. Aan/Uit Knop om het apparaat in te schakelen
8. Draaiwiel voor de ledverlichting
9. Voorkant Lens
10. Zijkant Lens
11. TF/SD Kaart ingang hier moet de opslagkaart in.
12. Oplaadpoort om op te laden.

Model	P50
Beeldscherm	4.5-inch Kleuren scherm
Voorkant lens resolutie	1920*1080
Zij lens resolutie	1920*1080
Horizontale kijkhoek	70°
Talen	English, Chinese, Japanese, French, German, Italian, Czech, Portuguese, Polish, Dutch, Turkish
Kabellengte	5m/10m
Brandpuntsafstand	5CM– 500CM
Waterbestendigheid niveau	IP 68 (Alleen de kabel/lens)
Afmetingen	Lengte: 175MM Breedte: 85mm
Lens diameter	8mm

INGEBRUIKNAME INSPECTIECAMERA

1. Plaats de Micro TF kaart in de Micro TF kaartsleuf; druk zachtjes totdat de kaart vergrendeld is (let op: de klasse 10 Micro TF kaart moet geplaatst zijn om foto's en video's op te nemen en op te slaan)



2. Schakel het apparaat in door middel van de aan en uit knop aan de zijkant.
3. De camera start met beide lenzen op, deze kan je wisselen met de Modus knop(5).
4. Ga naar het menu(1) en selecteer de juiste taal.
5. Om een foto of video op te nemen druk op de fotoknop(2). Kort indrukken om een foto te nemen, lang indrukken om video op te nemen en kort indrukken om de opname te stoppen.
6. Foto's en video's kun je terug kijken via het menu(1).

Heb je vragen ? Neem dan contact met ons op via support@thelifestore.nl

OPLADEN

Bevat een ingebouwde lithiumbatterij van 2600 mAh. Wanneer de batterij zwak is, steekt u het kleine uiteinde van de stroomadapter in de DC 5V-in poort aan de onderkant van het paneel en steekt u vervolgens het andere uiteinde van de stroomadapter in het standaard stopcontact om de batterij op te laden. Op dat moment is de laadindicator op het paneel continu rood. Wanneer de batterij volledig is opgeladen, zal de batterij-indicator-LED doven, Haal de stekker uit het stopcontact.

PROBLEEM OPLOSSINGEN

Probleem	Oplossingen
Apparaat gaat niet aan	<ol style="list-style-type: none">1. Heeft de batterij stroom?2. Laadt de camera op.
TF Kaart wordt niet herkent	<ol style="list-style-type: none">1. Is het formaat van de geheugenkaart correct? (Dit apparaat ondersteunt alleen het FAT32-bestandsformaat)2. Plaats de TF-kaart opnieuw nadat u deze hebt verwijderd.
Apparaat crasht	Zet het appraat opnieuw aan en uit.
Vlekken of vegen op het scherm	Maak het scherm voorzichtig schoon met een zachte doek.
Batterij laad niet op	<ol style="list-style-type: none">1. Controleer of de oplader juist is aangesloten2. Reinig voorzichtig de oplaadpoort
Andere problemen ?	Neem contact op met ons op support@thelifestore.nl

CONFORMITEITSVERKLARING CE-MARKERING

Hierbij verklaart, TheLifeStore, Buitensingel 25, 2286KZ, Rijswijk, Nederland dat dit apparaat voldoet aan de essentiële vereisten en andere relevante bepalingen van:

- Richtlijn betreffende EMC-richtlijn (2014/30/EU)
- Richtlijn betreffende afgedankte elektrische en elektronische apparatuur (2012/19/EU)
- Richtlijn betreffende beperking van het gebruik van bepaalde gevaarlijke stoffen in elektrische en elektronische apparatuur (2011/65/EU)

MODEL: P50



Elektrische en elektronische apparaten bevatten materialen, componenten en stoffen die gevaarlijk kunnen zijn voor de gezondheid en het milieu als er niet correct met gebruikte materialen (afgedankte elektrische en elektronische apparaten) wordt omgegaan.

Elektrische en elektronische apparaten zijn gemarkeerd met het symbool van een doorgekruiste verrijdbare afvalbak, zie hierboven. Dit symbool betekent dat elektrische en elektronische apparaten niet met ander huishoudelijk afval mogen worden weggegooid, maar apart moeten worden weggegooid.

GARANTIE

Het product wordt gedekt door een garantie van 24 maanden voor aankoop door de consument en een garantie van 12 maanden bij aankoop van een bedrijf. De garantie dekt geen defecten en schade veroorzaakt door schuld van de gebruiker of als gevolg van oneigenlijk gebruik. De garantie dekt ook geen mechanische schade als gevolg van overstromingen of het gebruik van andere accessoires dan die in de set zijn inbegrepen.

Het apparaat wordt onderhouden op het hoofdkantoor van de distributeur of op de door hem aangegeven plaats. Meld eventuele storingen of schade aan de apparatuur bij het verkooppunt of de distributeur.

E-mail contact met de distributeur:

support@thelifestore.nl

Alle rechten voorbehouden. Niets uit deze uitgave mag worden veelevoudigd, verspreid of openbaar gemaakt in enige vorm of op enige wijze, hetzij door fotokopieën, opnamen of andere elektronische of mechanische methoden, zonder voorafgaande schriftelijke toestemming van de uitgever, behalve in het geval van korte citaten in kritische recensies en bepaalde andere vormen van niet-commercieel gebruik die door de auteurswet zijn toegestaan. Toestemming aanvragen kan op het onderstaande adres.



TheLifeStore onderdeel van MITTA E-Commerce

Buitensingel 25

2286KZ Rijswijk

The Netherlands

support@thelifestore.nl - www.thelifestore.nl

The logo for Webvision is centered within a white oval. The word "Webvision" is written in a blue, sans-serif font. A black swoosh underline is positioned under the "W". The letter "o" is stylized as a camera lens, featuring a black dot in the center and a white ring around it. The background of the entire image is dark grey with a pattern of small white dots, and the oval is framed by a blue border.

Webvision